

ROYAUME DE BELGIQUE - KONINKRIJK BELGIE
MINISTERE DES AFFAIRES ECONOMIQUES
MINISTERIE VAN ECONOMISCHE ZAKEN

ADMINISTRATION DE LA POLITIQUE COMMERCIALE - BESTUUR HANDELSBELEID



OFFICE DE LA PROPRIETE INDUSTRIELLE (OPRI)
DIENST VOOR DE INDUSTRIELE EIGENDOM (DIE)

RECUEIL DES

Brevets d'invention

MAI 2000

VERZAMELING VAN DE

Uitvindingsoctrooien

MEI 2000

**BREVETS D'INVENTION
BREVETS BELGES
MAI 2000**

**UITVINDINGSOCTROOIEN
BELGISCHE OCTROOIEN
MEI 2000**

**ERFINDUNGS-PATENTE
BELGISCHE PATENTE
MAI 2000**

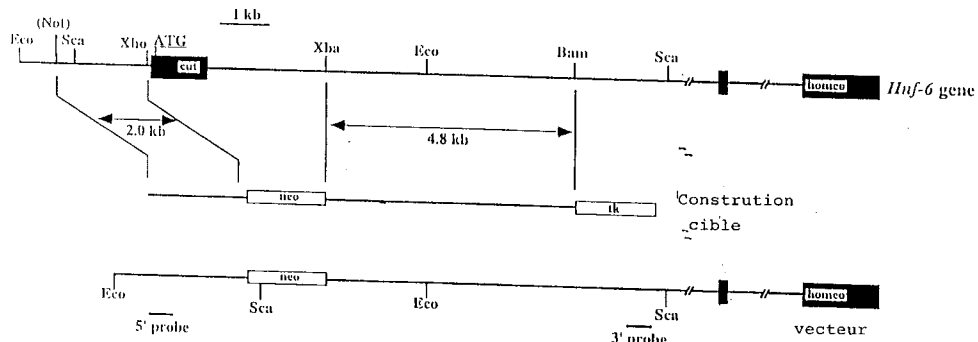
**PATENTS FOR INVENTIONS
BELGIAN PATENTS
MAY 2000**

SECTION A : NECESSITES COURANTES DE LA VIE
 SECTIE A : LEVENSBEHOEFTE

20 JAAR A 01 B A 01 C E 21 B NEERLEGGING 98 00598 11 AUGUSTUS 1998
 PUBLICATIE 1012116A3 02 MEI 2000
 ZIEN : E21B

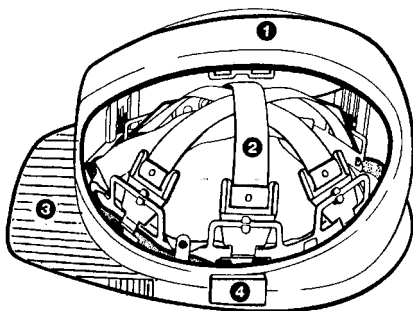
20 JAAR A 01 C E 21 B A 01 B NEERLEGGING 98 00598 11 AUGUSTUS 1998
 PUBLICATIE 1012116A3 02 MEI 2000
 ZIEN : E21B

20 ANS A 01 K C 07 K C 12 N DEPOT 98 00608 17 AOUT 1998
 PUBLICATION 1012122A3 02 MAI 2000
 >UNIVERSITE CATHOLIQUE DE LOUVAIN
 Halles Universitaires Place de l'Université 1,
 B-1348 LOUVAIN-LA-NEUVE, repr.par VAN MALDEREN
 Eric OFFICE VAN MALDEREN
 ANIMAL NON HUMAIN GENETIQUEMENT MODIFIE ET
 DIABETIQUE., (Inv. : Rousseau Guy et al.)
 (011,003) La présente invention concerne un
 animal non humain, en particulier un mammifère
 non humain tel q'une souris, comportant une
 délétion partielle ou total du gène codant une
 protéine de la famille ONECUT.



6 JAAR A 42 B NEERLEGGING 98 00578 31 JULI 1998
 PUBLICATIE 1012105A7 02 MEI 2000

>VAN ALPHEN WALTER; >MOENS AUGUST
 Plantin en Moretuslei 192/9, B-2018 ANTWERPEN et
 Van Stralenstr. 58, B-2060 ANTWERPEN
 VERBETERDE WERKVEILIGHEIDSHELM.



(003,001) Verbeterde veiligheidshelm, daardoor
 gekenmerkt dat zij bestaat uit een hoofddeksel
 (1); met daarin een verstelbaar hoofddeksel
 (2); met vooraan een neusbeschermingskap (3);
 vervaardigt in een doorzichtbare materie PVC,
 (onderworpen aan de veiligheidskriteria), om
 alsoo terug een compleet natuurlijk gezichtsveld
 voor onze ogen te hebben.

20 ANS	A 61 J B 65 D	DEPOT	98 00542	16 JUILLET	1998
VOIR :	B65D	PUBLICATION	1012102A3	02 MAI	2000

20 ANS	A 61 K C 07 K	DEPOT	98 00609	17 AOUT	1998
		PUBLICATION	1012123A3	02 MAI	2000

>UNIVERSITE CATHOLIQUE DE LOUVAIN
Halles Universitaires Place de l'Université 1,
B-1348 LOUVAIN-LA-NEUVE, repr.par VAN MALDEREN
Eric OFFICE VAN MALDEREN

COMPOSITION PHARMACEUTIQUE DESTINEE AU
TRAITEMENT OU A LA PREVENTION DU DIABETE OU DU
CANCER., (Inv. : Rousseau Guy et al.)
(011,002) La présente invention concerne une
composition pharmaceutique comprenant un
véhicule pharmaceutique adéquat et un élément
choisi parmi le groupe constitué par une
séquence nucléotidique codant un peptide de la
famille ONECUT, un vecteur comprenant cette
séquence nucléotidique, la séquence
polypeptidique codée par cette séquence
nucléotidique et/ou une lignée cellulaire
transformée par ledit vecteur et exprimant le
peptide de la famille ONECUT.

20 ANS	A 61 K	DEPOT	98 00841	20 NOVEMBRE	1998
		PUBLICATION	1012137A3	02 MAI	2000

>SPA SOCIETA' PRODOTTI ANTIBIOTICI

S.P.A.
Via Biella 8, IT-MILAN (IT), repr.par
QUINTELIER Claude GEVERS & VANDER HAEGHEN

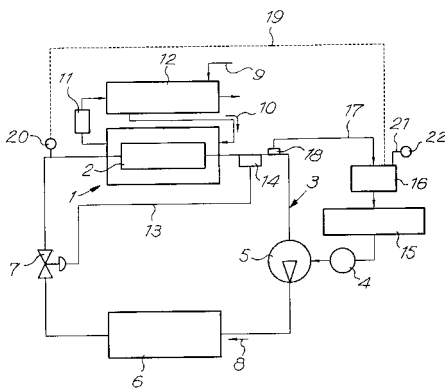
UTILISATION DES BISPHOSPHONATES DANS LA
PREPARATION DE FORMES PHARMACEUTIQUES DESTINEES
A UN USAGE INTRAMUSCULAIRE., (Inv. : Bruzzese
Tiberio et al.) , dép. en IT le 21 novembre
1997, no ITA97002603
(015,001) La présente invention concerne
l'utilisation de substances pharmaceutiques de
la classe des bisphosphonates dans la
préparation de formes pharmaceutiques,
destinées à être administrées par voie
intramusculaire pour le traitement des
pathologies du système squelettique. Les
bisphosphonates qui doivent être utilisés
comprennent, entre autres, l'acide
alendronique, l'acide clodronique, l'acide
étidronique, l'acide médronique, l'acide
pamidronique et leurs sels acceptables des
points de vue pharmacologique et
pharmaceutique. Les formes pharmaceutiques en
question sont avant tout caractérisées par la
présence d'acide benzylique.

SECTION B : TECHNIQUES INDUSTRIELLES DIVERSES - TRANSPORTS
 SECTIE B : DIVERSE INDUSTRIELE TECHNIEKEN - TRANSPORT

6 ANS B 01 D E 04 B E 04 C DEPOT 98 00597 10 AOUT 1998
 PUBLICATION 1012115A6 02 MAI 2000
 VOIR : E04B

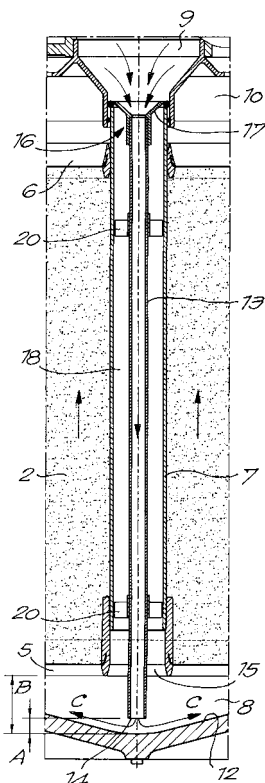
6 JAAR B 01 D NEERLEGGING 98 00687 24 SEPTEMBER 1998
 PUBLICATIE 1012132A6 02 MEI 2000
 >ATLAS COPCO AIRPOWER N.V.

Boomsesteenweg 957, B-2610 WILRIJK, vert.door
 DONNE Eddy BUREAU M.F.J. BOCKSTAEL
 WERKWIJZE EN INRICHTING VOOR HET KOELDROGEN. ,
 inged. in BE de 26 Mei 1998, nr BEA 9800397
 (025,002) Werkwijze voor het koeldrogen van gas
 dat waterdamp bevat, waarbij dit gas door het
 secundaire gedeelte geleid wordt van een
 warmtewisselaar (1) waarvan het primaire
 gedeelte de verdamper (2) is van een
 koelcircuit (3) dat tevens een compressor (5)
 bevat die aangedreven wordt door een
 elektrische motor (4), een condensor (6), een
 expansiemiddel (7) tussen de uitgang van de
 condensor (6) en de ingang van de verdamper
 (2), en waarbij voornoemd koelcircuit (3) zo in
 functie van de belasting bestuurd wordt dat de
 koelcapaciteit aangepast wordt zonder dat
 ijsvorming in de verdamper (2) ontstaat,
 daardoor gekenmerkt dat het besturen van het
 koelcircuit geschiedt door het toerental van de
 motor (4) te regelen.



20 JAAR B 01 J C 02 F NEERLEGGING 98 00599 11 AUGUSTUS 1998
 PUBLICATIE 1012117A3 02 MEI 2000
 >PADEMA N.V.

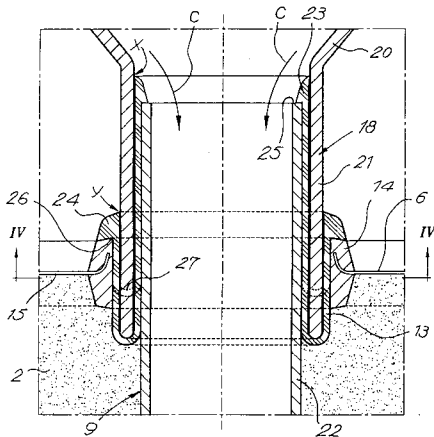
Edmond de Coussemakerstraat 35, B-2050
 ANTWERPEN, vert.door DONNE Eddy BUREAU M.F.J.
 BOCKSTAEL
 INRICHTING VOOR HET BEHANDELEN VAN WATER.
 (016,002) Inrichting voor het behandelen van
 water, van het type waarbij het water tijdens
 het behandelen met een behandelingsmedium (2),
 zoals een hars, in contact wordt gebracht en
 waarbij dit behandelingsmedium (2) regelmatig
 door middel van een regeneratiemedium wordt
 geregenereerd, waarbij deze inrichting (1) is
 voorzien van een reservoir (4) met een centrale
 leiding (7) waarrond het behandelingsmedium (2)
 is geïmmobiliseerd, welke leiding (7) met haar
 onderste uiteinde op een afstand (A) van de
 bodem (12) van het reservoir (4) is gesitueerd,
 daardoor gekenmerkt dat de inrichting (1)
 middelen vertoont waarmee het stromingspatroon,
 meer speciaal de door de vloeistof te volgen
 weg, in het onderste gedeelte (8) van het
 reservoir (4) kan worden beïnvloed.



20 JAAR B 01 J C 02 F

NEERLEGGING 98 00600
PUBLICATIE 1012118A3
>PADEMA N.V.

11 AUGUSTUS 1998
02 MEI 2000



Edmond de Coussemakerstraat 35, B-2050
ANTWERPEN, vert.door DONNE Eddy BUREAU M.F.J.
BOCKSTAEL
INRICHTING VOOR HET BEHANDELEN VAN WATER.
(015,004) Inrichting voor het behandelen van water, van het type waarbij het water tijdens het behandelen met een behandelingsmedium (2), zoals een hars, in contact wordt gebracht, waarbij deze inrichting (1) is voorzien van een reservoir (4) met twee vloeistofdoorlatende houders (5-6) waartussen het behandelingsmedium (2) gevat zit, daardoor gekenmerkt dat minstens één van beide houders (6) verplaatsbaar is en dat de inrichting (1) is voorzien van elastische middelen waarmee de houders (5-6) onderling naar elkaar worden gedwongen zodanig dat het behandelingsmedium (2) wordt aangedrukt.

20 ANS B 02 C B 30 B

DEPOT 98 00611
PUBLICATIE 1012124A3

19 AOUT 1998
02 MAI 2000

VOIR : B30B

20 ANS B 23 B E 21 B

DEPOT 95 00537
PUBLICATIE 1012097A3

16 JUIN 1995
02 MAI 2000

VOIR : E21B

6 ANS B 25 H B 60 S

DEPOT 98 00574
PUBLICATIE 1012104A7

30 JUILLET 1998
02 MAI 2000

>MACHIELS LOUIS

rue Hilaire Parmentier 34 A, B-1440 WAUTIER BRAINE
SERVANTE DE PEINTURE MOBILE.

(004,000) Conçue à l'usage des garagistes, elle permet de poncer, de débosser ou de peindre sur toutes ses faces, toutes pièces de carrosserie, réglable tant en hauteur qu'en largeur, et selon une inclinaison, soit de 45 degré C, soit de 90 degré C, dans toute zone de préparation ou de peinture. Sa particularité est de fixer les pièces de carrosserie et de les traiter simultanément sur les 2 faces, sans manipulation particulière, grâce à ses différentes parties réglables, amovibles et interchangeables et aux poignées combinées. L'appareil est monté sur un vérin à air comprimé permettant un réglage en hauteur et est soutenu par une embase (1) amovible pour sol grillagé ou d'une embase sur roulettes pour tout autre sol. Une série de tubes en acier cylindriques et rectangulaires, coulissant les uns dans les autres composent l'appareil, scindé en trois parties distinctes. La partie basse (2) dans lequel coulisse le vérin, permet une course en hauteur de 60 cm à 1 m 10, dont la pression est maintenue par boulon étoile (3). La partie centrale (4) composée de bagues cylindriques (5-7), montées sur un axe (6), permettant l'articulation et le maintien de l'inclinaison ...

20 JAAR B 60 B

NEERLEGGING 98 00604
PUBLICATIE 1012121A3

14 AUGUSTUS 1998
02 MEI 2000

>GRACO CHILDREN'S PRODUCTS INC.

51 South Pine Street P.O. Box 100 Main Street,
ELVERSON PA 19520 (US), vert.door GRISAR Daniel
GEVERS & VANDER HAEGHEN

KINDERWANDELWAGEN., (Uitv. :King Nathanael Nelson) ,
inged. in US de 14 Augustus 1997, nr USA 911285

(019,011) Kinderwandelwagen voorzien van een frame-element, een zwenkmontagesteun geschikt voor het opnemen van het frame-element, een zwenkklink geschikt om te worden opgenomen in de zwenkmontagesteun, een ophanghuis voorzien van een zwenkklinkopneemdeel en geschikt om te worden bevestigd op de zwenkmontagesteun, een zwenkpen geschikt om te worden opgenomen in het frame-element, de zwenkmontagesteun, en het ophanghuis, en tenminste één zwenkbaar aan het frame-element bevestigd wiel. Verder een zwenkwielmontagesamenstel geschikt om te worden gemonteerd op een constructie, en voorzien van een zwenkmontagesteun geschikt voor het opnemen van een deel van de constructie, een zwenkklink geschikt om te worden opgenomen in de zwenkmontagesteun, een ophanghuis voorzien van een zwenkklinkopneemdeel en geschikt om te worden bevestigd aan de zwenkmontagesteun, en een zwenkpen geschikt om te worden opgenomen in het deel van de constructie, de zwenkmontagesteun, en het ophanghuis, waarbij het zwenkmontagesamenstel geschikt is voor het zwenkbaar bevestigen van tenminste één wiel aan het deel van de constructie.

6 ANS B 60 S B 25 H

DEPOT 98 00574
PUBLICATIE 1012104A7

30 JUILLET 1998
02 MAI 2000

VOIR : B25H

6 JAAR B 61 B

NEERLEGGING 98 00594
PUBLICATIE 1012113A6

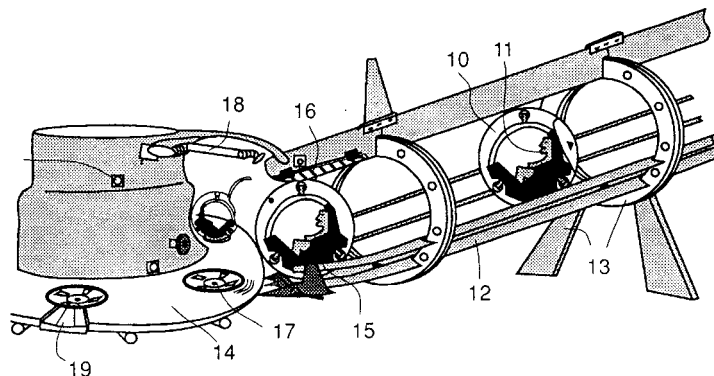
06 AUGUSTUS 1998
02 MEI 2000

>LAUREYSSSENS DIRK; >VERBERT JULES;

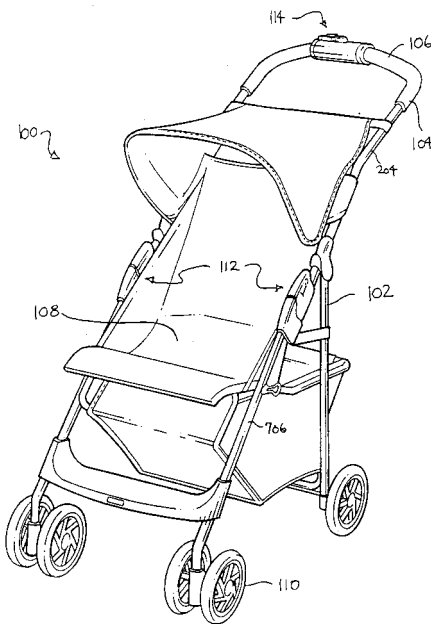
>JANSSENS MARC M F

Populierenlaan 31, B-2980 ZOERSEL et
Nachtegaaldreef 9, B-2242 ZANDHOVEN et
Nederviersel 37, B-2240 ZANDHOVEN
TRANSPORTSYSTEEM.

(019,001) Transport-systeem dat gebruik maakt van de zwaartekracht, waarbij een holle transportruimte waarin zich een persoon of goed bevindt vanuit een hoger vertrekpunt langs een overwegend dalende tunnel- en/of buizenstructuur naar beneden rolt of glijdt tot in een lagere opvang-zone. Het betreft een holle bol die rolt op een buizenstructuur of in tunnels. In de holle ruimte is een los, onafhankelijk frame met zitje. Er zijn vier wielen die tegen de binnenzijde van bol komen. Het systeem wordt ook gebruikt als productie-vat bij productieprocessen waarbij de roterende actie die het rollen meebrengt de inhoud belinvloedt (bv. een wijnpers-vat met daarin druiven en een stalen bol). Gemakkelijk, energiebesparend en onbeperkt herhaalbaar. In beide gevallen wordt de transportruimte met een stijgsysteem hoger gebracht. Ook toepasbaar als kermis attractie.



>GRACO CHILDREN'S PRODUCTS INC.
51 South Pine Street, P.O. Box 100 Main Street,
ELVERSON, PA 19520 (US), vert.door GRISAR
Daniel GEVERS & VANDER HAEGHEN



WANDELWAGEN., (Uitv. :Kakuda Baku) , inged. in
US de 29 Juli 1997, nr USA 8912131
(021,014) Wandelwagen die bij voorkeur een frame
omvat dat het mogelijk maakt de wandelwagen
vanuit een uitgeklapte stand samen te klappen.
De wandelwagen maakt het eveneens voor een
bediener mogelijk de wandelwagen met slechts
één hand samen te klappen. De uitvinding
voorziet in een verbeterd draaimechanisme dat
mechanisch eenvoudig en betrouwbaar is. De
uitvinding voorziet eveneens in een
borgmechanisme dat onbedoeld samenklappen van
de wandelwagen voorkomt.

>HAUERSLEV MASKINFABRIK A.S.
Sonderbyvej 4, Agtrup, DK-6091 BJERT (DK),
repr.par QUINTELIER Claude GEVERS & VANDER
HAEGHEN

CHARIOT ELEVATEUR., (Inv. : Hauerslev Jorgen) ,
dép. en DK le 22 juin 1998, no DKA
9800233

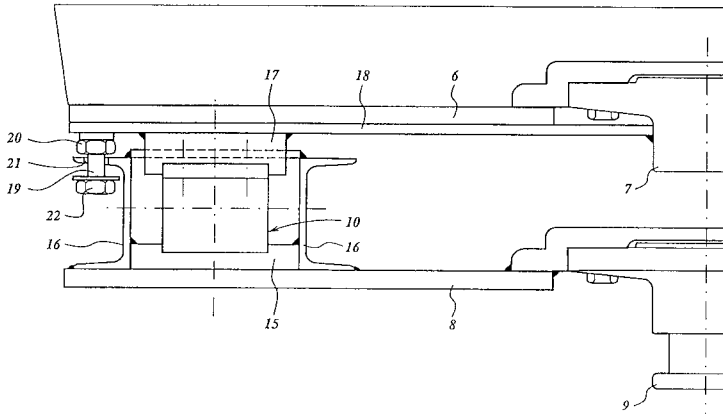
(009,005) Cette invention concerne un chariot
élevateur pour produits présentés sur rouleaux.
La nouveauté de l'invention consiste en ce que
le mandrin expansible sur le chariot élévateur
puisse manier des rouleaux avec un diamètre du
noyau de 70<>76 mm. Pour le maniement de
rouleaux d'un autre diamètre du noyau, le
mandrin expansible peut être muni d'un
adaptateur. Lors du levage des rouleaux, le
télescopage peut être évité à l'aide d'un bras
de contact orientable muni d'une butée. Pour un
montage ou un démontage facile du rouleau, il
est possible de monter un dispositif de
régulation latérale de la potence, entre la
tour de levage et la potence. Un indicateur de
charge réglable raccordé au système électrique
du chariot élévateur le protège contre un
dégagement non intentionnel de la charge, même
en cas de levage de rouleaux relativement légers.

>WELVAARTS BEHEER B.V.

De Tweeling 4, NL-5215 MC'S HERTOGENBOSCH (NL),
vert.door KUBORN Jacques OFFICE HANSSSENS B.V.B.A.
OPLEGGER., (Uitv. :Welvaarts Petrus Wilhelmus
Maria) , inged. in NL de 29 Januari 1998,
nr NLA 1008155

(007,004) De uitvinding heeft betrekking op een oplegger voorzien van een gestel, dat nabij een uiteinde door een of meer wielstellen wordt ondersteund en dat nabij zijn andere uiteinde is voorzien van een koppelingsplaat en een onder de koppelingsplaat uitstekende koppelingspen, waarbij tussen de koppelingsplaat van de oplegger en het overige deel van het gestel een boven de koppelingsplaat opgesteld weegmechanisme is

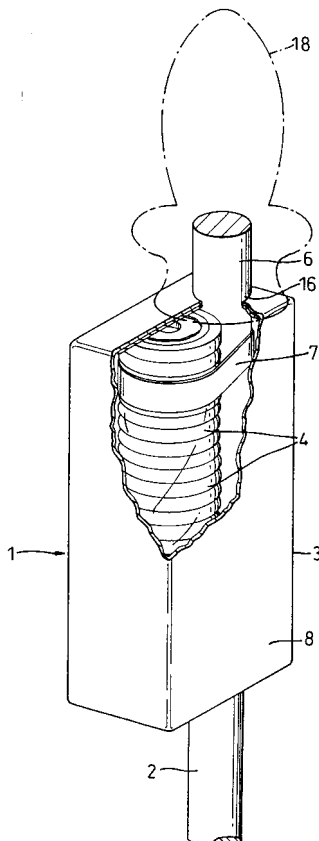
aangebracht. Het weegmechanisme is voorzien van tenminste een krachtopnemer met een langgestrekt lichaam dat tenminste nabij een uiteinde is bevestigd aan de koppelingsplaat resp. aan het gestel van de oplegger en op afstand van dit uiteinde is bevestigd aan het gestel van de koppelingsplaat, terwijl tussen deze bevestigingsplaatsen in een in het lichaam aangebrachte uitsparing tenminste een rekstrookje is opgenomen.



>SWISH PRODUCTS LTD

GB-Tamworth, STAFFORDSHIRE B79 7TW (GB),
repr.par OVERATH Philippe CABINET BEDE
CONDITIONNEMENT DE TRINGLE A RIDEAUX., (Inv. :
Mc Menemy Andrew Leslie) , dép. en GB le 23
janvier 1997, no GBA 9701370

(015,003) Conditionnement de tringle à rideaux (1) comprenant une tringle à rideaux (2) et un emballage d'accessoires, par exemple d'anneaux de rideaux (4), de supports de montage, de vis et de chevilles murales, attaché sur la tringle (2) de telle sorte qu'au moins une extrémité (6) de la tringle soit exposée. Des embouts (18) d'une gamme de modèles peuvent être individuellement appliqués sur l'extrémité exposée (6) de façon qu'on puisse choisir un modèle d'embout (18) dans la gamme pour être utilisé avec la tringle (2). Ainsi, l'emballage (3) d'accessoires peut rester non ouvert, tandis que le modèle d'embout est choisi. Comme il est représenté, l'emballage comprend une boîte (8) à travers des extrémités opposées de laquelle (14) s'étend la tringle (2), les accessoires étant fixés sur la tringle à l'intérieur de la boîte pour positionner la boîte sur la tringle. Un panneau d'exposition est également prévu sur lequel des échantillons d'embouts d'une gamme de modèles sont présentés de telle sorte qu'on puisse introduire l'extrémité exposée (6) de la tringle dans l'un quelconque des embouts pour le choix d'un modèle d'embout.



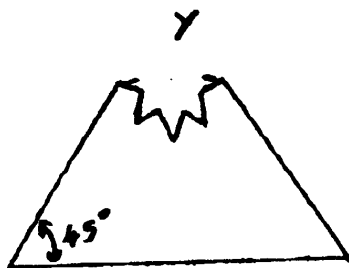
S.A. >LABORATORIOS INIBSA

Ctra. De Sabadell a Granollers, Km. 14,5 E-08185 LLICA DE VALL (BARCELONE) (ES), repr.par VOSSWINKEL Philippe GEVERS & VANDER HAEGHEN CARTOUCHE CONTENANT DEUX LIQUIDES., (Inv. : D.Jose Ma Laguna Valderrama) , dép. en ES le 16 juillet 1997, no ESA 9702020 (006,001) Cartouche pouvant contenir deux liquides, ladite cartouche étant constituée par deux moitiés, les deux étant cylindriques et reliées logitudinalement et pourvues, aux extrémités opposées à celles par lesquelles elles sont unies entre elles, de deux bouchons à pression pourvus d'une zone centrale affaiblie qui, fermant l'ensemble, permet d'être traversée, tandis qu'à l'extrémité opposée, l'une des moitiés présente un tube longitudinal ayant des parois fines, en liaison avec une membrane pouvant être déchirée, fixée sur la moitié opposée, qui demeure appuyée contre l'extrémité dudit tube, tout pendant qu'il existe une bande scellante lorsque les liquides contenus dans la cartouche ne sont pas utilisés.

>DEPOORTERE FREDDY;>DEPOORTERE EDDY

Mellestraat 250, B-8501 HEULE et Mellestraat 250, B-8501 HEULE ZAKSLUITER.

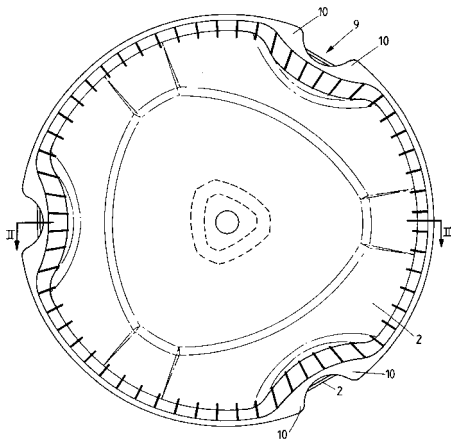
(003,001) Kunststofplaatje die naargelang de grootte van het plaatje kleine of grote plasticzakken op een eenvoudige en efficiente manier sluit. Door de ontmanteling in gespoten of andere kunststof neemt het viltje weinig plaats in doch kan ook vervaardigd worden in de vorm van een kegel. Bij het sluiten en vouwen door middel van het slot bekomt men een kegel van 45 graden C met 7 scherpe koeken bovenaan. Nummers één en acht komen dan recht op elkaar te staan. De plasticzak wordt door het grootste deel van de kegel getrokken en glijdt gemakkelijk door het viltje.



>D.M.S.

Boomgaardreef 1, B-2900 SCHOTEN, vert.door
 QUINTELIER Claude GEVERS & VANDER HAEGHEN
 RECIPIENT VOOR EETWAREN.

(005,003) De uitvinding heeft betrekking op een
 recipiënt voor eetwaren bestaande uit een bord
 en een daarop door klikwerking te bevestigen
 deksel uit een licht vervormbaar materiaal
 waarvan de rand een omgekeerde V-vormige goot
 vertoont, gekenmerkt doordat de omtreksrand van
 het bord (1) enerzijds een spievormige
 uitstulping (3), en anderzijds, een daarvan
 afgekeerde kraag (5) vertoont, waarvan het
 einde zich in de vorm van een vleugel (6),
 evenwijdig met het vlak van het bord uitstrekt,
 en met het verdere kenmerk dat het buitenbeen
 (7') van hogerbedoelde V-vormige goot (7) zich
 van de buitenkant van de spievormige
 uitstulping (3) progressief verwijderd en
 hogerbedoelde vleugel (6) plaatselijk een inham
 (9) ter hoogte van een vervorming van het
 deksel (2) vertoont om het manueel scheiden van
 bord (1) en deksel (2) te vergemakkelijken.



20 ANS B 65 G B 29 B B 29 C
 VOIR : B29C

DEPOT 98 00582
 PUBLICATION 1012108A3

03 AOUT 1998
 02 MAI 2000

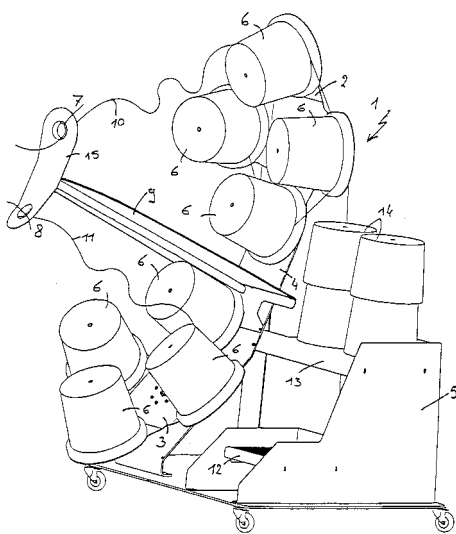
20 JAAR B 65 H D 03 H

NEERLEGGING 98 00628
 PUBLICATIE 1012130A3

26 AUGUSTUS 1998
 02 MEI 2000

N.V. >MICHEL VAN DE WIELE

Michel Vandewielestraat 7/17, B-8510
 KORTRIJK/MARKE, vert.door LEHERTE Georges K.O.B. N.V.
 INSLAGBOBIJNENOPSTELLING EN INSLAGBOBIJNENSTAND
 VOOR TAPIJTWEEFMACHINES., (Uitv. :Johnny Debaes)
 (014,005) De uitvinding betreft een
 inslagbobijnenopstelling voor tapijtweefmachines
 waarbij kruisspoelen (bobijnen) met kegelvormige
 gewikkelde garens worden gebruikt, met een middellijn
 van meer dan 200 mm en/of een gewicht van meer dan 10
 kg, en waarbij de bobijnen telkens tenminste per twee
 op tenminste twee draaiplaten worden opgesteld zodat
 de hartlijnen van de wikkellichamen van de bobijnen
 op één draaiplaat telkens naar een gemeenschappelijk
 geleide-oog voor de garendraad zijn gericht, van
 waaruit een draad naar een voorspoelapparaat van een
 weefmachine kan worden geleid, terwijl elk van de
 draaiplaten en elk van de daarbij behorende geleide-
 ogen zodanig zijn opgesteld dat voor alle bobijnen en
 in alle posities van de draaiplaten de ombuighoek van
 een, van een bobijn afkomstige draad, naar de
 voorspoelapparaten, bij een geleide-oog, ten hoogste
 60 graden C bedraagt. De uitvinding betreft voorts
 een inslagbobijnenstand (draaginrichting voor de
 inslagbobijnen) voor een tapijtweefmachine, die deze
 inslagbobijnenopstelling verwezenlijkt.



6 ANS	B 65 H B 62 B	DEPOT	99 00433	22 JUIN	1999
		PUBLICATION	1012145A6	02 MAI	2000
VOIR :	B62B				

SECTION C : CHIMIE ET METALLURGIE
 SECTIE C : CHEMIE EN METALLURGIE

20 JAAR	C 02 F B 01 J	NEERLEGGING	98 00599	11 AUGUSTUS	1998
		PUBLICATIE	1012117A3	02 MEI	2000
ZIEN :	B01J				

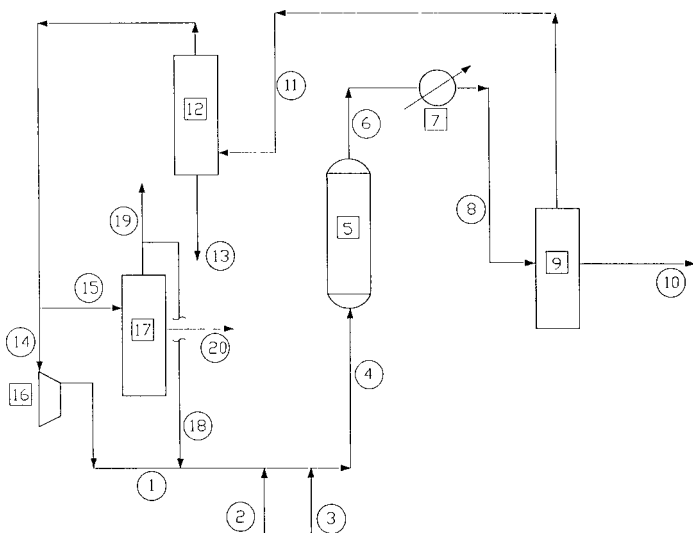
20 JAAR	C 02 F B 01 J	NEERLEGGING	98 00600	11 AUGUSTUS	1998
		PUBLICATIE	1012118A3	02 MEI	2000
ZIEN :	B01J				

6 ANS	C 07 C	DEPOT	98 00475	23 JUIN	1998
		PUBLICATION	1012101A6	02 MAI	2000

S.A. >PANTOCHIM

Parc Industriel Zone A, B-7181 FELUY, repr.par
 KUBORN Jacques OFFICE HANSSSENS S.P.R.L.
 PROCEDE DE CONVERSION A HAUT RENDEMENT DE
 N-BUTANE EN ANHYDRIDE MALEIQUE PAR RECYCLAGE
 DES GAZ USES., (Inv. : Bertola Aldo et al.)

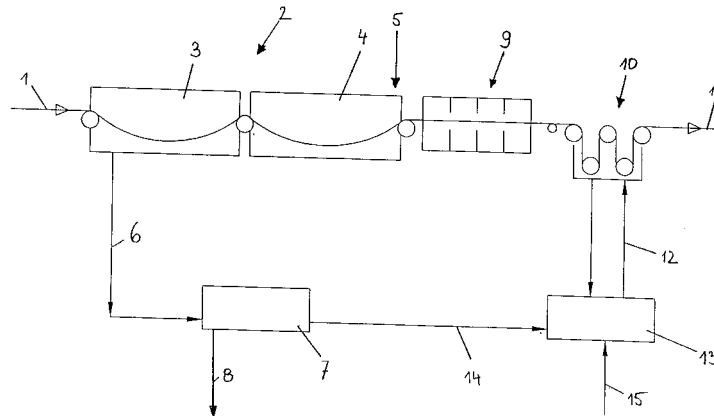
(022,001) Procédé de production
 d'anhydride maléique par oxydation
 catalytique en phase vapeur de
 butane, dans lequel l'agent oxydant
 est l'oxygène ou de l'air enrichi en
 oxygène. Le catalyseur du type
 V.P.O. modifié, convient pour la
 production d'anhydride maléique avec
 des rendements et des taux de
 production élevés; les oxydes de
 carbone produits au cours de la
 réaction sont maintenus à une proportion molaire
 entre le dioxyde et l'oxyde de
 carbone qui n'est jamais inférieure
 à 1,5.



20 ANS	C 07 K C 12 N A 01 K	DEPOT	98 00608	17 AOÛT	1998
		PUBLICATION	1012122A3	02 MAI	2000
VOIR :	A01K				

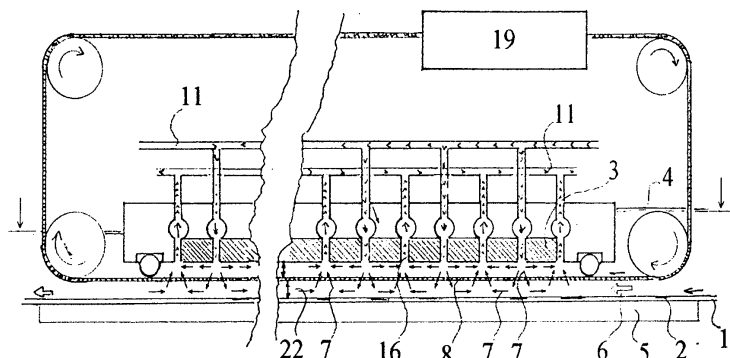
20 ANS	C 07 K A 61 K	DEPOT	98 00609	17 AOÛT	1998
		PUBLICATION	1012123A3	02 MAI	2000
VOIR :	A61K				

>ANDRITZ-PATENTVERWALTUNGS-G.M.B.H.
Statteger Strasse 18, A-8045 GRAZ (AT), repr.par
DONNE Eddy BUREAU M.F.J. BOCKSTAEL
PROCEDE ET INSTALLATION POUR LA FABRICATION
D'UN FEUILLARD LAMINE A CHAUD ENDUIT PAR VOIE
ELECTROLYTIQUE., (Inv. : L) , dép. en AT le 31
juillet 1998, no ATA 131998
(012,001) L'invention concerne une installation
et un procédé pour la fabrication d'un
feuillard laminé à chaud 11 enduit par voie
électrolytique. Elle se caractérise
principalement par le fait qu'on relie une
section de décapage chimique 2 à des cellules
électrolytiques 10 dans une seule et même ligne.



>CELIS BERT
Hoverheide 41, B-2540 HOVE
AGITATIE GESYNCHRONISEERDE ELEKTROCHEMISCHE CEL
VOOR DEPOSITIE OP UNILATERAAL UITGESTREKTE EN
ANDERE WERKSTUKKEN.

(000,000) De voorgestelde uitvinding bestaat uit
een apparaat en methode voor het gelijkmatig
aanbrengen of wegnemen langs elektrochemische
weg van materiaal om microstructuren te vormen.
Dit wordt bekomen door de vloeistofstroming te
sturen en te synchroniseren met de elektrische
stroom. Het proces laat toe dit continu zowel
op unilateraal uitgestrekte als op compacte
vlakke werkstukken zoals Si-wafers toe te
nemen



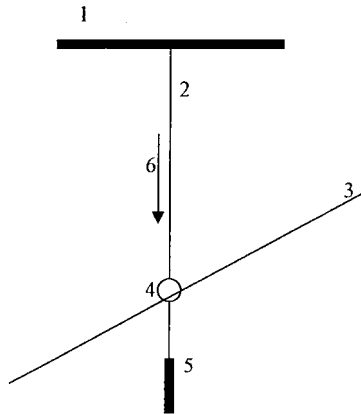
6 JAAR D 03 C

NEERLEGGING 98 00586 04 AUGUSTUS 1998
 PUBLICATIE 1012109A7 02 MEI 2000
 >VAN PRAET PETER; >ASSIST N.V.

Bergenstraat 49, B-3053 HAASRODE et J. Eiklaan
 76 B, B-3010 TERVUREN

ELECTRISCH HARNAS VOOR WEEFGETOUWEN.

(004,001) Deze uitvinding behoort tot de groep van de elektronische sturingen bij weefgetouwen. In tegenstelling tot de klassieke manier waar een harnasdraad de pool- en/of kettingdraad oplicht door een liftmechanisme dat zijn informatie krijgt van een elektronisch gestuurd selectiemechanisme, voert in deze uitvinding de harnasdraad beide taken uit. Deze uitvinding bestaat uit een elektrisch harnas waarbij de onderkant van de harnasdraad beweegt door de lengte van de harnasdraad op een gecontroleerde manier te veranderen. Een soort draad dat daarvoor in aanmerking kan komen is bijvoorbeeld een vormgeheugen draad. In het Engels Memory Shape Metal draad genoemd. Een sturing zorgt voor de nodige stroom om de draad tot boven de transitietemperatuur te verwarmen. De aldus bereikte lengteverandering kan in grootteorde variëren van enkele millimeter tot enkele centimeter.



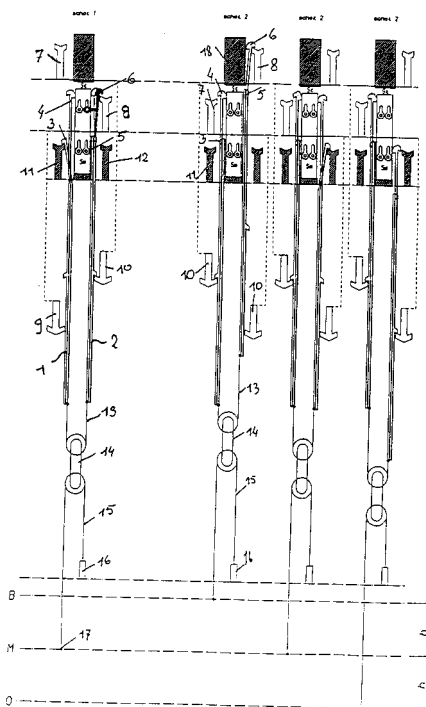
20 JAAR D 03 C

NEERLEGGING 98 00624 24 AUGUSTUS 1998
 PUBLICATIE 1012129A3 02 MEI 2000
 >N.V. MICHEL VAN DE WIELE

Michel Vandewielestraat 7/17, B-8510
 KORTRIJK/MARKE, vert.door LEHERTE Georges
 K.O.B. N.V.

GAAPVORMINGSMECHANISME VOOR JACQUARDMACHINES.,
 (Uitv. :Bram Vanderjeugt et al.)

(016,008) De uitvinding betreft een gaapvormingsmechanisme voor een jacquardmachine, zoals met name een drie- of meerstanden-opengaap jacquardmachine, welke omvat : haakelementen diende voor het heffen van de kettingdraden van een weefinrichting, uitgerust met één of meer elastische selectie-elementen, zoals met name veerelementen met tenminste twee verende benen, één of meer stellen op en neer bewegende messen waaraan de haakelementen kunnen vasthaken, en selectormiddelen die de elastische selectie-elementen kunnen beïnvloeden om de haakelementen selectief al dan niet aan de messen te laten vasthaken, waarbij de selectormiddelen voor het beïnvloeden van de elastische selectie-elementen bestaan uit duwselectoren, zoals met name mechanische, elektromechanische of piezo-elecrische duwselectoren.



20 ANS D 03 C

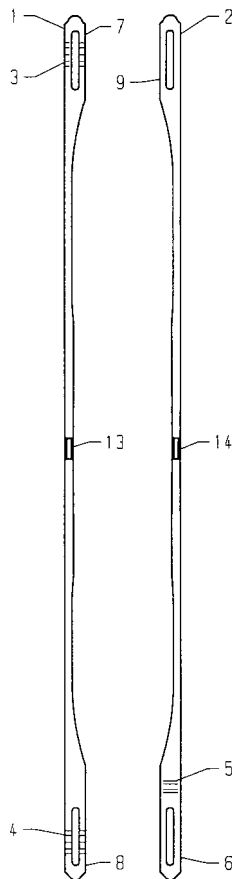
DEPOT 99 00013
PUBLICATION 1012138A3

12 JANVIER 1999
02 MAI 2000

>GROB HORGEN A.G.

Stockerstr. 27, CH-8810 HORGEN (CH), repr.par
KEUTERICKX Joseph OFFICE PARETTE (Fred. Maes) S.c.A.
LISSES ARRANGEES PAR PAIRES., (Inv. : Erwin
Tönz et al.) , dép. en DE le 12 janvier
1998, no DEA19800811

(008,003) Ces lisses sont caractérisées par au moins trois moyens ou déformations (3,4,5) de formation d'écart, pour maintenir à l'écart les unes des autres les différentes lisses (1,2), une déformation (3,4) étant prévue à chacun des deux oeillets d'extrémité de la paire dans la zone des ouvertures (6,7,8,9) pour le rail de support ou la tringle de lisses et une troisième déformation (5) étant prévue en direction de l'extrémité de la paire de lisses ou sur l'une des deux lisses, qui est prévue pour être retenue sur la tringle de lisses inférieure, la troisième déformation (5) étant disposée de façon décalée par rapport à la déformation (4) dans la zone de l'oeillet d'extrémité (6,8) en direction du milieu de lisse (13,14). L'invention est utilisable pour des métiers automatiques.



20 JAAR D 03 H B 65 H

NEERLEGGING 98 00628
PUBLICATIE 1012130A3

26 AUGUSTUS 1998
02 MEI 2000

ZIEN : B65H

6 JAAR D 04 H

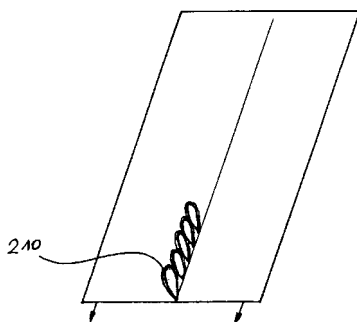
NEERLEGGING 98 00580
PUBLICATIE 1012106A7

31 JULI 1998
02 MEI 2000

>G & B ENGINEERING B.V.B.A.

Kloosterhoek 64, B-8930 LAUWE, vert.door VAN
MALDEREN Eric OFFICE VAN MALDEREN
LUSSEN EN GESNEDEN POOLTAPIJT EN WERKWIJZE VOOR
HET BEKOMEN VAN EEN DERGELIJK POOLTAPIJT.

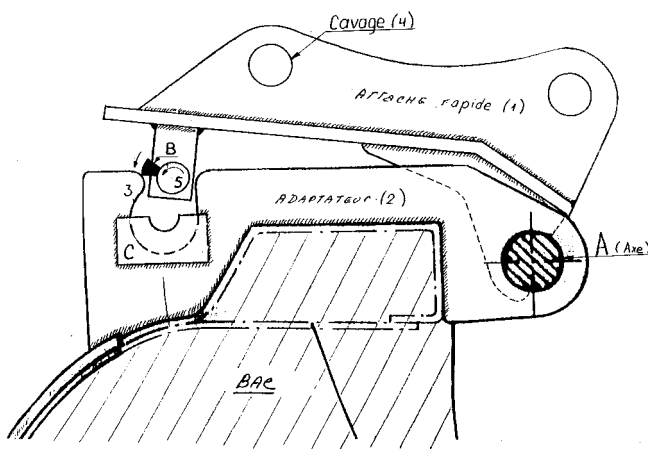
(020,004) De huidige uitvinding betreft een pooltapijt, bestaande uit poolmateriaal en een dragergedeelte, met het kenmerk dat het dragergedeelte een primaire en een secundaire drager bevat en dat het poolmateriaal via perforaties uit de primaire drager steekt en dat het gedeelte van het poolmateriaal dat zich aan de achterzijde van de primaire drager bevindt, door kleven en/of lassen en/of mechanische hechting gefixeerd is aan het dragergedeelte.



>LES ATELIERS DE MONSIN LADM
rue de Hermee 256 P.I. Hauts-Sarts, B-4040
HERSTAL, repr.par JAMOTTE Jean, rue de Hermée,
P.I. Hauts-Sarts, B-4040 HERSTAL
ATTACHE RAPIDE CONCUE POUR LE MONTAGE ET LE
DEMONTAGE DES BACS DE GRUE.

(003,005) L'attache rapide LADM est une attache rapide qui ne nécessite aucun outillage spécial. Elle est simple et facile d'utilisation. Elle est commandée uniquement par le machiniste de la grue ou du chargeur. Le système LADM est conçu de telle manière que les deux cames de l'attache rapide totalement indépendantes l'une de l'autre agissent à l'intérieur ou à l'extérieur de chaque paroi de l'adaptateur du bac. Le verrouillage automatique est réalisé au moyen de deux cames actionnés

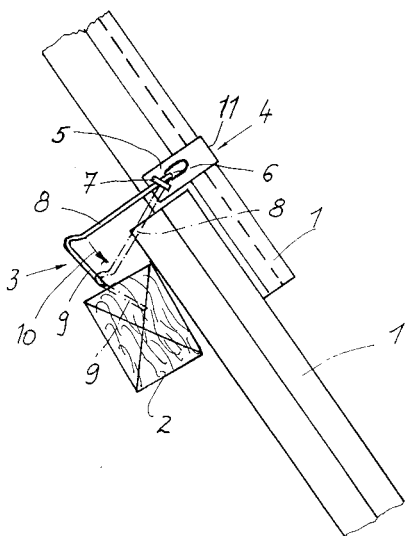
chacune par un ressort, et peut être désactivé manuellement ou à l'aide d'un vérin hydraulique. Grâce au système de verrouillage exercé sur les parois de l'adaptateur du bac, aucune torsion du bac n'est possible (les quatre extrémités de l'attache rapide faisant corps avec les quatre extrémités de l'adaptateur). Ce verrouillage est automatique (sans aucune intervention de l'opérateur), il exerce une poussée constante uniformément répartie sur l'ensemble, un rattrapage permanent et automatique des jeux par les cames. L'adaptateur de l'attache rapide, contrairement aux autres systèmes existants est conçu en une seule pièce et peut être monté directement sur le bac sans découpe de la



>ETS JH. REMACLE
rue Sous-la-Ville 8, B-5150 FLORIFFOUX, repr.par
QUINTELIER Claude GEVERS & VANDER HAEGHEN
PROCEDE DE RACCORDEMENT D'UNE CUVE.

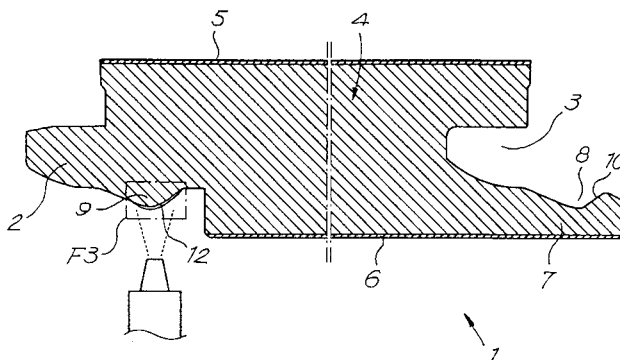
(006,001) Procédé de raccordement d'une cuve en béton pour fosse septique dans un réseau d'égouttage comprenant une ouverture (11) pour l'entrée d'effluents dans la cuve (1) et une ouverture (12) pour la sortie desdits effluents hors de la cuve vers le réseau d'égouttage par un tuyau d'égouttage, caractérisé en ce qu'on réalise le percement desdites ouvertures (11,12) par un coffrage comprenant une pièce de raccord (2) entre ladite fosse septique d'une part et le tuyau d'égouttage d'autre part, le raccord précité étant direct et ladite pièce de raccord formant un manchon.

G.M.B.H. & CO. K.G.
Hauptstrasse 2-6, D-58762 ALTENA (DE), repr. par
KUBORN Jacques OFFICE HANSSSENS S.P.R.L.
CRAMPON DE MAINTIEN POUR ELEMENTS DE COUVERTURE
DE TOITS., (Inv. : Eberhard Kaemper) , dép. en
DE le 10 mars 1998, no DEA29804195
(009,002) Un crampon pour fixer des tuiles ou
analogues aux liteaux, se compose d'un ancrage
semblable à un clou coudé et d'un crochet en
tôle. Pour simplifier la fabrication, le
magasinage et le clouage du crampon, la pièce
formant le crochet (4) est attachée à mobilité
limitée en pivotement à l'ancrage (3). Une aile
du crochet (4) est passée en particulier
par-dessus un rebord latéral d'une tuile à
emboîtement (1) et son autre aile (5) présente
un trou (6) ainsi qu'un moyen (7) pour limiter
le pivotement de l'ancrage (3), lequel
s'applique par une branche (8) parallèlement
contre l'aile perforée (5) et est une extrémité
coudée dans le trou (6) de cette aile, l'autre
extrémité, pointue, étant enfoncée dans le
liteau (2). Applicable à l'assujettissement de
tuiles ou analogues aux liteaux d'un toit.

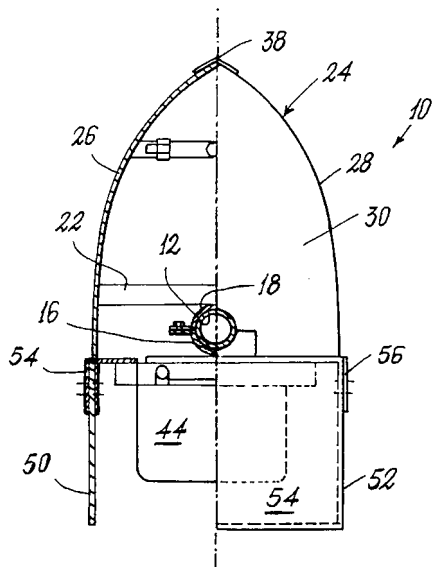


Hoogeveeneweg 28, NL-2913 LV NIEUWERKERK A/D
IJSEL (NL), vert.door DONNE Eddy BUREAU M.F.J.
BOCKSTAEL
VLOERBEKLEDING, VLOERPANEEL DAARVOOR EN
WERKWIJZE VOOR HET REALISEREN VAN DERGELIJK
VLOERPANEEL. , inged. in BE de 24 Juli
1998, nr BEA 9800561

(025,003) Vloerbekleding, bestaande uit vloerpanelen (1) op basis van een door een bindmiddel gebonden vezelachtig materiaal, meer speciaal MDF of HDF, die minstens aan hun rand met elkaar verbonden zijn door een verbinding, meer speciaal een tand-en-groefverbinding (2-3), welke verbinding bestaat uit koppeldelen die eindelijk met de vloerpanelen zijn uitgevoerd en die van zulkdanige vorm is dat de vloerpanelen (1) zowel in de richting evenwijdig aan het vlak van de vloerbekleding en dwars op de verbinding, als in een richting loodrecht op dit vlak, lijmloos vergrendeld zijn, daardoor gekenmerkt dat minstens op de plaats waar de vloerpanelen (1) met elkaar samenwerken op minstens één van de vloerpanelen (1) een glijmiddel (12-12A) is aangebracht.



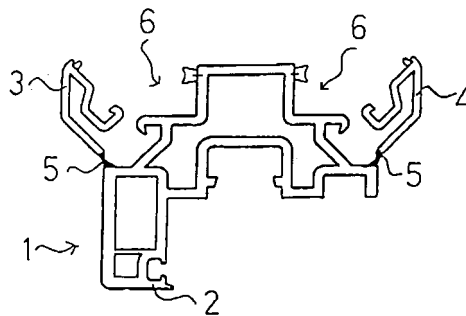
>PROSIDER PRODOTTI SIDERURGICI S.P.A.
Viale Dei Romagnoli 1167, I-00119 OSTIA ANTICA
ROMA (IT), repr. par KUBORN Jacques OFFICE
HANSENS S.P.R.L.



ABRI TELEPHONIQUE A FIXER A UN POTEAU., (Inv. : Gruber Roberto) , dép. en IT le 9 juin 1998, no ITAMI981305 (009,003) Abri téléphonique (10) pour un appareil téléphonique (44), caractérisé en ce qu'il comporte des moyens (14) qui permettent de le fixer sur un poteau (12). Ces moyens comprennent au moins un collier de fixation (14) qui embrasse le tube (12); le collier (14) comprend un premier demi-anneau (18) et un deuxième demi-anneau (16), et des moyens sont prévus pour rapprocher les deux demi-anneaux (16,18) du collier (14) de l'autre, pour immobiliser ce dernier sur le tube (12).

>LAPEYRE
rue André Karman 2-4, F-93300 AUBERVILLIERS
(FR), repr. par VANDEBERG Marie-Paule OFFICE
KIRKPATRICK S.A.

CHASSIS DE FENETRE ET SON PROCEDE DE REALISATION., (Inv. : Macquart Philippe et al.) , dép. en FR le 21 juillet 1998, no FRA 9809273 (010,004) L'invention concerne un châssis de fenêtre à feuillure ouverte constitué de profilés assemblés entre eux et son procédé de réalisation. Selon l'invention, le châssis de fenêtre à feuillure ouverte constitué de profilés en matière plastique assemblés entre eux est tel que les profilés sont constitués d'un profilé principal et d'au moins une parclose solidaire dudit profilé principal.

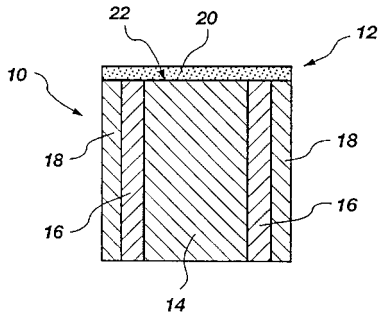


>BAKER HUGHES INC.

Essex Lane 3900, HOUSTON, TEXAS 77207 (US),
repr.par PLUCKER Guy OFFICE KIRKPATRICK S.A.

ELEMENT DE COUPE SUPERDUR A REDUCTION DE
CONTRAINTE. , dép. en US le 17 juin 1994,
no USA 261713

(036,005) Un élément de coupe (12) à incorporer
dans un trépan de forage comprend une couche
abrasive (20) de matière superdure formée sur
un substrat (10), le substrat (10) et/ou la
couche abrasive (20) étant modifiés
structurellement afin de réduire et/ou de
redistribuer les contraintes de traction
nuisibles qui se présentent à la périphérie de
la couche abrasive (20) et à l'interface (22)
entre la couche abrasive (20) et le substrat
(10), et à l'intérieur du substrat (10). Dans
l'élément de coupe (12) modifié, l'apparition
de cassures et de dégradations est réduite.

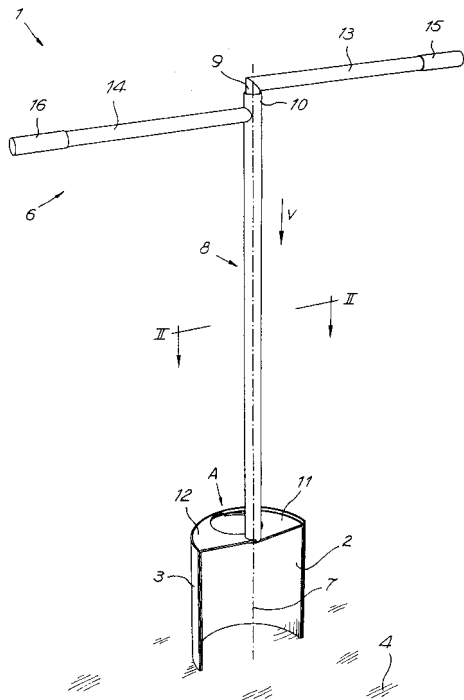


>BAROID TECHNOLOGY INC.

3000 North Sam Houston Parkway East, HOUSTON,
TEXAS 77032 (US), repr.par VOSSWINKEL Philippe
GEVERS & VANDER HAEGHEN

PROCEDE DE CAROTTAGE., (Inv. : De Reynal
Michel)

(010,000) Procédé de carottage, en particulier
dans le domaine de la prospection pétrolière,
comprenant une réception d'une carotte dans un
espace interne d'un tube ou tronçon de tube
d'un carottier, le procédé comportant une
introduction d'une composition siliconée
liquide durcissable dans les interstices entre
la carotte et le tube, et un durcissement de la
composition avant un éventuel retrait de la
carotte hors du tube.

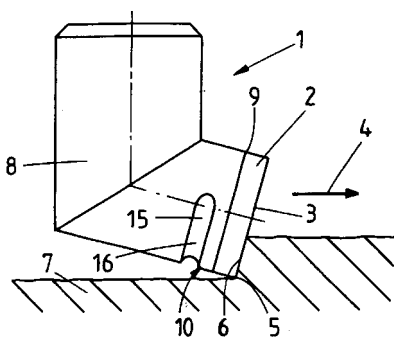


(020,006) Graafwerktuig, daardoor gekenmerkt dat het minstens bestaat uit, enerzijds, minstens twee onderling roteerbare bladen (2-3), in de vorm van steekbladen die via hun onderrand in de bodem (4) kunnen worden gedreven en die, nadat zij in de bodem (4) zijn gebracht, onderling zijdelings kunnen worden geroteerd om een volume (5) te omsluiten, en anderzijds, bedieningsmiddelen (6) om de bladen onderling te roteren.

3000 North Sam Houston parkway East, HOUSTON TEXAS 77032 (US), repr.par VOSSWINKEL Philippe GEVERS & VANDER HAEGHEN

COUTEAU, EN PARTICULIER POUR UNE TETE DE FORAGE OU DE CAROTTAGE., (Inv. : Delwiche Robert)

(008,001) Couteau, en particulier pour un tête de forage ou de carottage dans le domaine pétrolier, comprenant une plaquette de coupe (2) présentant une surface de coupe (3) délimitée par un bord de coupe (5) à agencer pour attaquer par au moins une partie active (6) de celui-ci une formation (7) à forer ou carotter, un support (8) sur lequel est fixée la plaquette (2) qui est destiné à fixer la plaquette (1) à la tête, une surface commune (9) de fixation réciproque de la plaquette (2) au support (8), et une surface périphérique (10) commune au support (8) et à la plaquette (2), et s'étendant depuis la partie active (6) du bord de coupe (5) jusqu'à support (8), au-delà de la surface commune (9), le couteau (1) comportant un évidement (15) ménagé dans la surface périphérique commune (10), dans le support (8), et s'étendant le long d'au moins la partie active (6) du bord de coupe (5), à une distance déterminée de la surface commune de fixation réciproque (9).

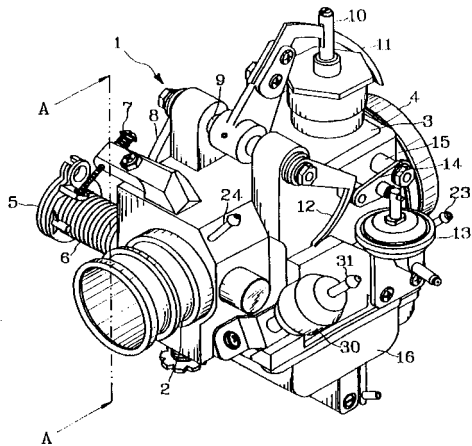


6 ANS F 02 M

DEPOT 98 00588 05 AOUT 1998
 PUBLICATION 1012110A6 02 MAI 2000
 >UPLIFT TECHNOLOGY INC.

No. 5-1 Ln. 21 Hua An ST. ChungHo, TAPEI (TW),
 repr.par QUINTELIER Claude GEVERS & VANDER HAEGHEN
 CARBURATEUR A VENTURI VARIABLE COMPRENANT UNE
 ARRIVEE DE CARBURANT AUXILIAIRE POUR DEMARRAGE
 A FROID ET FORTE CHARGE., (Inv. : Ming-Ching Wang)

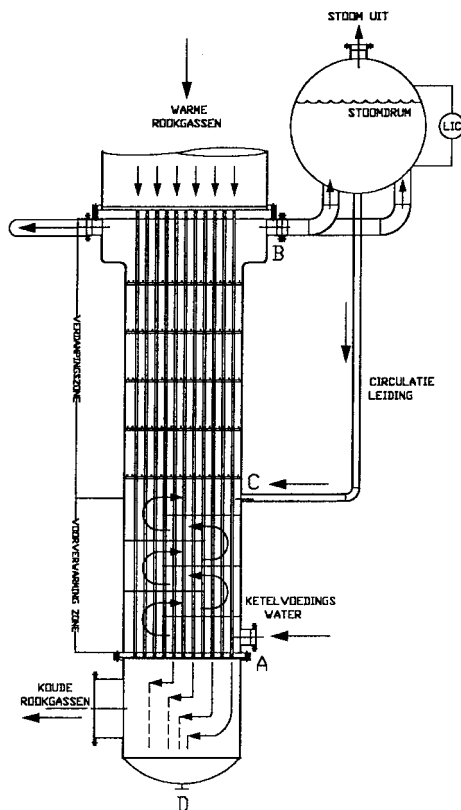
(017,005) La présente invention concerne un carburateur à venturi variable (1) qui comprend un système de conduite de carburant auxiliaire qui a une soupape de dépression (30) et une soupape de dépression à retard de température (50). La soupape de dépression (30) a une troisième buse d'air (31) connectée à une deuxième buse d'air (62) dans la soupape de dépression à retard de température (50) qui comprend en outre une première buse d'air (61) communiquant avec la soupape d'étranglement principale (22) du carburateur (1). Par l'intermédiaire de la soupape de dépression à retard de température (50), la pression d'air au niveau de la soupape d'étranglement principale (22) est transmise à la soupape de dépression (30). Il en résulte que le démarrage à froid du moteur peut se faire facilement et sans à-coups. Il peut également augmenter la puissance du moteur dans des situations d'accélération soudaine ou de charge élevée.



20 JAAR F 22 B

NEERLEGGING 98 00621 21 AUGUSTUS 1998
 PUBLICATIE 1012128A3 02 MEI 2000
 >BLOMMAERT PAUL;>BLOMMAERT BART

Petruscanusstraat 119, 1730 ASSE et
 Petruscanusstraat 119, 1730 ASSE
 GECOMBINEERDE STOOMKETEL-VOEDINGSWATER
 VOORVERWARMER VAN HET VLAMPIJPTYPE "COMBIKETEL"
 (007,004) Een hoog rendement combiketel wordt bereikt door de vlampijpketel constructie zodanig te ontwerpen dat in het gas uitlaatgedeelte, ketelwater voorverwarming gebeurt, gescheiden van de verdampingszone. De verdampingszone is met combinatie stoomdrum, valpijpen, rompstompen en pijproosters zodanig gemaakt dat natuurlijke circulatie ontstaat in de verdampingszone zonder de voorverwarming te storen. De tekening 1 toont de twee zones in de ketel en de specifieke constructie van keerschotten en tubulures. Tevens is de stroming van ketelvoedingswater, stoom water mengsel en ketelwater getoond. Langs mantelzijde is de rookgascondensaat afscheiding getoont.

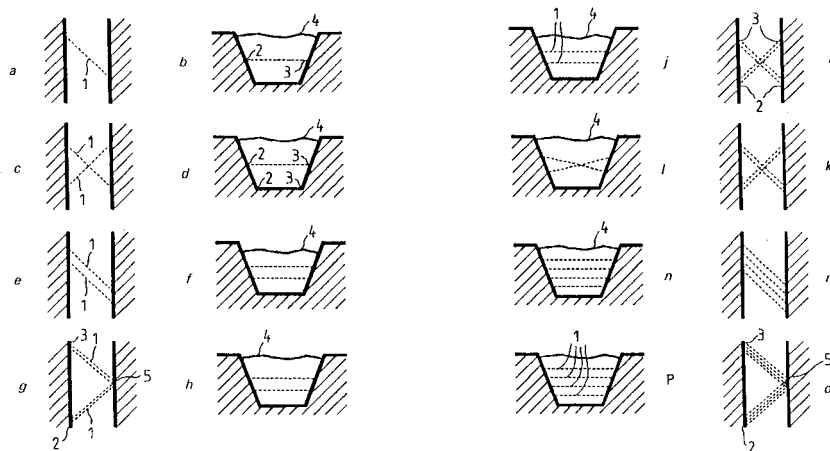


6 ANS F 25 C E 01 H DEPOT 98 00707 01 OCTOBRE 1998
 PUBLICATION 1012133A6 02 MAI 2000
 VOIR : E01H

SECTION G : PHYSIQUE
 SECTIE G : NATUURKUNDE

20 JAAR G 01 N NEERLEGGING 99 00547 11 AUGUSTUS 1999
 PUBLICATIE 1012148A3 02 MEI 2000
 >INSTROMET ULTRASONICS B.V.

Pieter Zeemanweg 61, NL-3316 GZ DORDRECHT (NL),
 vert.door POWIS de TENBOSSCHE Roland CABINET BEDE
 WERKWIJZE EN INRICHTING VOOR HET BEPALEN VAN DE
 SLIBCONCENTRATIE IN EEN VLOEISTOF., (Uitv.
 :Drenthen Jan Gert) , inged. in NL de 12
 Augustus 1998, nr NLA 1009847
 (013,008) Bij een werkwijze volgens de
 uitvinding voor het bepalen van de
 slibconcentratie in een (stromende) vloeistof
 wordt de demping van door de vloeistof heen
 uitgezonden ultrasone geluidsgolven met bij
 voorkeur een frequentie in het gebied van 25 -
 400 kHz door middel van resonantie van de
 slibdeeltjes gemeten en daaruit de
 slibconcentratie berekend.



6 JAAR G 06 F H 04 M NEERLEGGING 98 00603 14 AUGUSTUS 1998
 PUBLICATION 1012120A7 02 MEI 2000
 ZIEN : H04M

6 ANS G 08 B

DEPOT 98 00595 06 AOUT 1998
PUBLICATION 1012114A6 02 MAI 2000
>CLOES LAURENT >RIGA HUBERT

rue de Hermée 7, B-4680 OUPEYE et rue Marcel de Lincé 13, B-4680 OUPEYE

CLOTUREX: DETECTEUR ANTI INTRUSION PERIMETRIQUE DESTINE AUX CLOTURES DU TYPE INDUSTRIEL., (Inv. : Cloes Laurent et al.)

(009,006) Cet appareil fonctionne à l'aide d'un multivibrateur astable (13) réalisé avec un TMD (Timmer Mini Dil), un sensibilimètre (14) réalisé à l'aide d'un comparateur de tension et d'un temporisateur électronique (15) classique. Le Reset du multivibrateur astable (13) se trouve à un potentiel variable par rapport au 0v obtenu par la résistance de la boucle de protection de la clôture. Or, on sait que si le potentiel du Reset se ramène vers le +V de l'alimentation, le multivibrateur astable (13) passe de l'état 0 à l'état 1 (cas d'une coupure franche de la boucle). En fait dans ce cas, la résistance électrique de la boucle entre le Reset et le potentiel -0v est infinie. Coupure boucle signalée par une LED rouge (20). Dans l'autre cas, c'est-à-dire quand il y a pontage de la boucle de protection, c'est le sensibilimètre (14) qui agit. Ainsi, si intrus court-circuite la boucle de protection de la clôture avant de la couper, nous avons une chute de tension qui est comparée (prise en compte) par le sensibilimètre (14). Défaut boucle signalé par une LED jaune (21). Quant au temporisateur (15), il évite l'intervention immédiate d'un quelconque service (surveillance-...

SECTION H : ELECTRICITE
SECTIE H : ELEKTRICITEIT

6 JAAR H 02 N H 02 P

NEERLEGGING 98 00617 20 AUGUSTUS 1998
PUBLICATIE 1012126A6 02 MEI 2000
>NEEFS TONY

Antwerpsedreef 129, 2980 ZOERSEL
STILLE KOELER.

(003,001) Het afkoelen van elementen in de breedste zin van het woord. Het afleiden en geleiden van deze luchtstroom en deze naar buiten te brengen. Deze twee verschillende dingen in combinatie te laten functioneren, zodat een luchtstroom ontstaat, zonder ventilator en bovendien complete stilte geeft. Het hoogspannings-polen dienen tweerlei nl het koelen van het voorwerp en het in beweging brengen van de schoep of schoepen die de geleiding van de warme lucht verscheren.

6 JAAR	H 02 P H 02 N	NEERLEGGING 98 00617	20 AUGUSTUS 1998
ZIEN :	H02N	PUBLICATIE 1012126A6	02 MEI 2000

6 JAAR	H 04 M G 06 F	NEERLEGGING 98 00603	14 AUGUSTUS 1998
		PUBLICATIE 1012120A7	02 MEI 2000

>MONDEN BRUNO;>TOEBOSCH PATRICK
St. Bartholomeusstraat 11, 2170 MERKSEM et St.
Bartholomeusstraat 11, 2170 MERKSEM
TC IDS (TELEFOON CODE - INTERNET DATABANK
SERVICE)
(003,002) Hierbij gaat de dienstverlenende
persoon zich via telefoon en numerieke code
zijn diensten en gedetailleerde plansituering
benadrukt installeren of annuleren op een aan
internet gepubliceerde databank, de
telefooncode wordt hierbij gebruikt als
schakelaar. De dienstgebruiker zoekt via de op
internet gepubliceerde databank de
(geactiveerde) dienstverlener op, en kan zo
zijn doel in een zo kort mogelijke tijd
bereiken.

BREVETS EUROPEENS DELIVRES
QUI ONT EFFET EN BELGIQUE

EUROPESE OCTROOIEN
MET UITWERKING IN BELGIE

EUROPÄISCHE PATENTE
MIT EFFEKT IN BELGIEN

EUROPEAN PATENTS
WITH EFFECT IN BELGIUM

BREVETS EUROPEENS

Cette partie contient les brevets européens publiés au cours du mois en question et qui ont effet en Belgique.

La première partie, classée selon l'indice IPC (jusqu'à la sous-classe), contient les données bibliographiques pour chaque brevet :

- (11) numéro de publication
- (51) classification IPC
- (21) numéro de dépôt
- (22) date de dépôt
- (73) nom et adresse du titulaire
- (54) titre de l'invention
- (30) date, pays et numéro de priorité
- (45) date de publication du brevet

La deuxième partie est une liste alphabétique selon le nom du titulaire avec référence au numéro et à l'indice IPC (jusqu'à la sous-classe).

La troisième partie est une liste numérique (selon le numéro de publication) des brevets afférents, avec référence à l'indice IPC (jusqu'à la sous-classe).

(IPC = International Patent Classification)

EUROPESE OCTROOIEN

Dit gedeelte bevat de Europese octrooien, gepubliceerd in de loop van de betrokken maand en met uitwerking in België

Het eerste deel, gerangschikt volgens IPC-index (tot de onderklasse), bevat de bibliografische gegevens van elk octrooi :

- (11) publicatienummer
- (51) IPC classificatie
- (21) nummer van neerlegging
- (22) datum van neerlegging
- (73) naam en adres van de titularis
- (54) titel van de uitvinding
- (30) datum, land en nummer van voorrangrecht
- (45) publicatiedatum van het octrooi

Het tweede deel is een alfabetische lijst volgens de naam van de titularis met verwijzing naar het nummer en de IPC-index (tot de onderklasse).

Her derde deel is een numerieke lijst (volgens publicatienummer) van de betrokken octrooien, met verwijzing naar de IPC-index (tot de onderklasse).

(IPC = International Patent Classification)

SECTION A : NECESSITES COURANTES DE LA VIE
SECTIE A : LEVENSBEHOEFTE

(11) 0 653 907
(51) A 01 C 11/02
(21) + (22) 93917446.2 10.08.93
(73) >WILLIAMES HI-TECH INTERNATIONAL PTY. LTD
Wills Street
Warragul Victoria 3820(AU);
(54) APPAREIL POUR PLANTER AUTOMATIQUEMENT DES SEMIS
PRELEVES D'UN BAC A SEMIS RIGIDE
(30) 10.08.92 AU PL404092 02.12.92 AU PL613992
(45) 31.05.00

(11) 0 858 258
(51) A 01 C 7/00
(21) + (22) 96945700.1 30.10.96
(73) >LEMKEN G.M.B.H. & CO. K.G.
Weseler Strasse 5
46519 Alpen(DE);
(54) MACHINE A SEMER EN LIGNE POURVUE D'UN DISPOSITIF DE
REGLAGE DU COUTRE D'ENSEMENCEMENT ET DU ROULEAU DE
PRESSION-TRADUCTION-DRILLMACHINE MIT
STELLVORRICHTUNG FÜR SÄSCHAR UND DRUCKROLLE
(30) 31.10.95 DE 19540593 28.10.96 DE 19644751
(45) 31.05.00

(11) 0 925 240
(51) A 01 C 15/00 B 65 D 88/52
(21) + (22) 97942904.0 02.09.97
(73) >AGREX S.P.A.
Via Umberto I 51
35010 Curtarolo(IT);
(54) MACHINE POUR EPANDRE DES MATERIAUX GRANULAIRES, EN
PARTICULIER DES ENGRAIS
(30) 06.09.96 IT PD960216
(45) 03.05.00

(11) 0 728 409
(51) A 01 D 41/12
(21) + (22) 96101087.3 26.01.96
(73) >DEERE & CY
One John Deere Place
Moline Illinois 61265-8098(US);
(54) Procédé pour le réglage automatique d'au moins une
étape du traitement de récolte dans une
moissonneuse-TRADUCTION-Verfahren zur automatischen
Regelung wenigstens eines Abschnitts der
Gutbearbeitung in einer Erntemaschine
(30) 22.02.95 DE 19506059
(45) 24.05.00

(11) 0 736 244
(51) A 01 D 75/28
(21) + (22) 96109822.5 16.09.92
(73) >DEERE & CY
One John Deere Place
Moline Illinois 61265-8098(US);
(54) Machine de récolte munie de moyens de compensation
pour le travail sur une
pente-TRADUCTION-Erntemaschine mit
Seitenhangausgleich
(30) 21.09.91 DE 4131433 23.03.92 DE 4209340
06.04.92 DE 9204713 U
(45) 03.05.00

(11) 0 771 140
(51) A 01 G 9/22 A 01 G 9/14
(21) + (22) 95926087.8 14.07.95
(73) LUDVIG >SVENSSON INTERNATIONAL B.V.
Marconiweg 2
NL-3225 LV Hellevoetsluis(NL);
(54) SYSTEME DE PROTECTION POUR LES PLANTES AVEC UN
RIDEAU DE PROTECTION IMPERMEABLE A L'EAU, REPLIABLE
(30) 18.07.94 SE 9402522
(45) 10.05.00

(11) 0 809 933
(51) A 01 G 25/02
(21) + (22) 97202469.9 18.07.94
(73) >T-SYSTEMS INTERNATIONAL INC.
7545 Carroll Road
San Diego CA 92121-2401(US);
(54) Tuyau souple d'arrosage compte-gouttes
(30) 21.07.93 US 96013
(45) 24.05.00

(11) 0 871 353
(51) A 01 G 9/12
(21) + (22) 96942177.5 19.12.96

(73) >PAYR HUBERT
Sterngasse 29
2483 Ebreichsdorf(AT);
(54) CONTENANT POUR PLANTE AVEC DISPOSITIF DE FIXATION DE
TIGE-TRADUCTION-PFLANZBEHÄLTER MIT EINER
PFLANZSTAB-FIXIEREINRICHTUNG
(30) 19.12.95 AT 205995 15.07.96 AT 127196
(45) 31.05.00

(11) 0 508 161
(51) A 01 H 1/02 A 01 H 1/06
(21) + (22) 92104486.3 25.03.92
(73) AMERICAN >CYANAMID CY
One Cyanamid Plaza
Wayne NJ 07470-8426(US);
(54) Utilisation du blé résistant aux herbicides du type
AHAS-inhibition et méthode de sa sélection
(30) 08.04.91 US 681831
(45) 10.05.00

(11) 0 647 406
(51) A 01 H 5/10 A 23 D 9/00
(21) + (22) 94307426.0 10.10.94
(73) >AGRIGENETICS INC.
5501 Oberlin Drive
San Diego California(US);
(54) Huile dérivée de brassica napus
(30) 12.10.93 US 135105
(45) 24.05.00

(11) 0 460 042
(51) A 01 K 67/027 C 12 P 21/00
C 12 N 15/85 C 12 N 5/10
A 61 K 48/00
(21) + (22) 90903867.1 22.02.90
(73) >MEDICAL RESEARCH COUNCIL
20 Park Crescent
London W1N 4AL(GB);
(54) VECTEUR D'INTEGRATION D'UNE EXPRESSION GENETIQUE
INDEPENDANTE DU SITE DANS LES CELLULES HOTES DE
MAMMIFERE
(30) 22.02.89 GB 8904009
(45) 03.05.00

(11) 0 658 303
(51) A 01 K 39/012
(21) + (22) 94460047.7 12.12.94
(73) >BANNIER ANITA
1 rue Paul Le Flem
F-35200 Rennes (FR);
>LE ROY BRUNO
48 rue Monsieur Vincent
F-35200 Rennes (FR);
>LE ROY NICOLAS
48 rue Monsieur Vincent
F-35200 Rennes (FR)
(54) Dispositif d'alimentation d'animaux tels que des
volailles
(30) 17.12.93 FR 9315529 22.07.94 FR 9409385
(45) 31.05.00

(11) 0 669 977
(51) A 01 K 67/027 C 12 N 15/12
A 61 K 48/00 C 12 N 5/10
C 12 N 15/85 C 12 N 15/86
A 61 K 38/17
(21) + (22) 93924544.5 29.10.93
(73) >NOVARTIS A.G.
Schwarzwaldallee 215
4058 Basel(CH);
(54) Cellules endotheliales transformées
(30) 02.11.92 GB 9222961
(45) 03.05.00

(11) 0 717 928
(51) A 01 K 1/015
(21) + (22) 95203147.4 17.11.95
(73) S.A. >TOLSA
Nunez de Balboa 51 No. 4
E-28001 Madrid(ES);
(54) Litière absorbante pour animaux, contenant de la
sépiolite et procédé pour sa préparation
(30) 22.12.94 ES 9402621
(45) 03.05.00

(11) 0 804 070
(51) A 01 K 67/027 A 23 C 3/08
A 23 J 1/20 C 07 K 14/47
C 07 K 1/113
(21) + (22) 94910120.8 17.02.94
(73) >GENZYME CORP.
One Kendall Square
Cambridge Massachusetts 02139-1562(US);
(54) PROCEDE D'ISOLEMENT DE PROTEINES du LAIT
(30) 09.03.93 US 28395
(45) 24.05.00

(11) 0 820 695
(51) A 01 K 31/00 A 01 K 31/04
A 01 K 31/22
(21) + (22) 97202267.7 21.07.97
(73) >VAN DE VEN BEHEER B.V.
Sigarenmaker 6
5521 DJ Eersel(NL);
(54) Werkwijze voor het verwerken van pluimveemest,
daarbij toe te passen stalinrichting en bodem
daarvoor
(30) 19.07.96 NL 1003643
(45) 31.05.00

(11) 0 822 743
(51) A 01 K 1/01 A 01 K 5/02
(21) + (22) 97904658.8 21.02.97
(73) >MAASLAND N.V.
Weverskade 10
3155 PD Maasland(NL);
(54) CONSTRUCTIE MET EEN STALINRICHTING VOOR DIEREN
(30) 29.02.96 NL 1002487
(45) 24.05.00

(11) 0 831 693
(51) A 01 K 27/00
(21) + (22) 96917502.5 07.06.96
(73) >BEAPHAR IMPORT & EXPORT G.M.B.H.
Tackenweide 52
46446 Emmerich(DE);
(54) COLLIER POUR ANIMAUX-TRADUCTION-HALSBAND FÜR TIERE
(30) 10.06.95 DE 29509539 U 23.02.96 DE 29603290 U
30.03.96 DE 29605968 U
(45) 17.05.00

(11) 0 895 714
(51) A 01 K 1/06
(21) + (22) 98401990.1 05.08.98
(73) ETS >JOURDAIN S.A.
Route Nationale
Escrennes 45300 Pithiviers(FR);
(54) Cornadis de sécurité
(30) 08.08.97 FR 9710193
(45) 31.05.00

(11) 0 412 381
(51) A 01 N 63/00 C 12 N 15/82
C 12 N 15/56
(21) + (22) 90114532.6 28.07.90
(73) >BAYER A.G.
51368 Leverkusen(DE);
(54) Utilisation dans des plantes de constructions du
gène de lysozyme pour obtenir une résistance
élevée-TRADUCTION-Verwendung von Lysozym
gen-Konstruktionen in Pflanzen zur Resistenzzerhöhung
(30) 10.08.89 DE 3926390
(45) 03.05.00

(11) 0 500 311
(51) A 01 N 63/02 C 12 N 1/21
C 12 N 15/32 // // (C12N1/2
1, C 12R1:19)
(21) + (22) 92301306.4 18.02.92
(73) >MYCOGEN CORP.
5501 Oberlin Drive
San Diego California 92121(US);
(54) Isolats de Bacillus thuringiensis biologiquement
actifs et gènes codant pour des toxines actives
contre les coléoptères
(30) 21.02.91 US 658934 21.02.91 US 658935
06.06.91 US 710890 12.06.91 US 715184
(45) 03.05.00

(11) 0 629 134
(51) A 01 N 59/00 A 61 L 2/00
(21) + (22) 93907259.1 04.03.93
(73) >GENENCOR INTERNATIONAL INC.
4 Cambridge Place 1870 South Winton Road
Rochester New York 14618(US);
(54) NEUTRALISATION DE L'EAU OXYGENEE PAR LA CATALASE-R
ASPERGILLUS NIGER
(30) 04.03.92 US 845990
(45) 17.05.00

(11) 0 633 721
(51) A 01 N 1/02 A 61 K 41/00
A 61 M 37/00 A 61 N 1/30
A 61 L 2/10
(21) + (22) 93907082.7 26.02.93
(73) >CERUS CORP.
Suite 300 2525 Stanwell Drive
Concord CA 94520(US);
(54) Décontamination de plaquettes avec du
8-Méthoxypropylène
(30) 02.03.92 US 844790
(45) 31.05.00

(45) 31.05.00
(11) 0 635 209
(51) A 01 N 57/14 A 01 N 55/00
(21) + (22) 93903329.6 08.02.93
(73) >ASAHI DENKA KOGYO K.K.
2-35 Higashiogu 7-chome
Arakawa-ku Tokyo 116(JP);
(54) PRODUIT POUR LA LUTTE CONTRE LES PARASITES AQUATIQUES
(45) 17.05.00

(11) 0 652 229
(51) A 01 N 47/12 A 01 N 37/18
C 07 K 5/06 C 07 K 5/08
C 07 K 5/00
(21) + (22) 94202821.8 03.10.94
(73) >ISAGRO S.P.A.
Via Felice Casati 20
20124 Milano(IT);
(54) Oligopeptides ayant l'activité fongicide
(30) 05.10.93 IT MI932113
(45) 24.05.00

(11) 0 653 911
(51) A 01 N 1/02 A 61 K 41/00
A 61 M 37/00 A 61 N 1/30
A 61 L 2/10
(21) + (22) 93917175.7 14.07.93
(73) >CERUS CORP.
Suite 300 2525 Stanwell Drive
Concord CA 94520(US);
(54) PROCEDES D'INACTIVATION DE BACTERIES DANS DES
PREPARATIONS A BASE DE SANG A L'AIDE DE
8-METHOXYPSORALENE
(30) 07.08.92 US 926477
(45) 17.05.00

(11) 0 668 015
(51) A 01 N 59/16 C 05 D 9/02
C 05 G 3/02 // // (A01N59/
1 6, 59:20, 5 5 : 0 2 , 47:38,
47 : 04, 43:8 0 , 4 3:653, 3
7 : 4 6 , 37:34)
(21) + (22) 95300742.4 07.02.95
(73) >GB BIOSCIENCES CORP.
1800 Concord Pike
Wilmington Delaware 19850-5438(US);
(54) Compositions pesticides contenant de l'oxyde de zinc
(30) 07.02.94 US 192852
(45) 24.05.00

(11) 0 687 283
(51) A 01 N 25/34 C 08 J 5/18
C 08 K 5/00 C 08 J 3/09
C 08 J 3/215 C 08 L 21/00
A 61 F 6/00 A 61 B 19/04
(21) + (22) 95904590.7 22.12.94
(73) >HUTCHINSON
2 rue Balzac
75008 Paris(FR);
(54) FILM D'ELASTOMERE COMPRENANT DES GOUTTELETTES, SON
PROCEDE DE PREPARATION ET SES APPLICATIONS
(30) 23.12.93 FR 9315561
(45) 17.05.00

(11) 0 713 646
(51) A 01 N 47/36 // // (A01N47/
3 6, 47:36, 4 3 : 5 0 , 43:40,
39 : 02, 37:4 8 , 3 7:46, 35
: 10 , 33:22)
(21) + (22) 95120472.6 10.07.92
(73) >AVENTIS CROPS-SCIENCE G.M.B.H.
Miraustr. 54
13509 Berlin(DE);
(54) Agents herbicides
synergiques-TRADUCTION-Synergistische herbizide
Mittel
(30) 12.07.91 DE 4123111
(45) 03.05.00

(11) 0 720 815
(51) A 01 N 43/54 // // (A01N43/
5 4, 53:12, 4 7 : 3 8 , 43:76)
(21) + (22) 96420005.9 08.01.96
(73) S.A. >AVENTIS CROPS-SCIENCE
55 avenue René Cassin
69009 Lyon(FR);
(54) Nouvelle composition fongicide à base d'un composé
dicarboximide
(30) 09.01.95 FR 9500331
(45) 31.05.00

(11) 0 731 635
(51) A 01 N 25/14 A 01 N 53/00
(21) + (22) 95902825.9 02.12.94

(73) S.A. >HOECHST SCHERING AGREVO
163 Avenue Gambetta
75020 Paris(FR);

(54) GRANULES EMULSIONNABLES DANS L'EAU, LEUR PROCEDE DE
PREPARATION ET LEUR APPLICATION COMME PESTICIDES

(30) 03.12.93 FR 9314504
(45) 03.05.00

(11) 0 769 908
(51) A 01 N 63/00
(21) + (22) 95924337.9 05.07.95
(73) >LP RESEARCH CENTRE LTD
Niemenkatu 18
15140 Lahti(FI);

(54) PROCEDE D'AMELIORATION DE LA QUALITE DES SEMENCES
VEGETALES

(30) 14.07.94 FI 943366
(45) 03.05.00

(11) 0 779 884
(51) A 01 N 37/52 A 01 N 43/653
A 01 N 43/40 A 01 N 43/10
C 07 C 257/06 C 07 C 259/06
C 07 C 257/14 C 07 C 257/20
C 07 D 249/08 C 07 D 333/24
(21) + (22) 95931216.6 28.08.95
(73) >BAYER A.G.
51368 Leverkusen(DE);

(54) DERIVES D'IMIDO-ACIDES ET LEUR UTILISATION COMME
PESTICIDES-TRADUCTION-IMIDSÄUREDERIVATE UND IHRE
VERWENDUNG ALS SCHÄDLINGSBEKÄMPFUNGSMITTEL

(30) 09.09.94 DE 4432088 10.03.95 DE 19508573
(45) 03.05.00

(11) 0 784 930
(51) A 01 N 41/04 A 01 N 37/44
A 01 N 33/04 // // (A01N37/
4 4, 41:04),(A 01 N 33/04, 4
1 :0 4)
(21) + (22) 96114316.1 06.09.96
(73) >LONZA A.G.
(Geschäftsleitung: 4002 Basel)
CH-3945 Gampel/Wallis(CH);

(54) Concentré désinfectant et agent désinfectant basé
sur des aminés et leur
usage-TRADUCTION-Desinfectionsmittelkonzentrat und
Desinfectionsmittel auf Aminbasis und deren
Verwendung

(30) 12.09.95 CH 257395
(45) 17.05.00

(11) 0 793 657
(51) A 01 N 43/653 C 07 D 249/12
C 07 D 401/06 C 07 D 405/06
(21) + (22) 95938436.3 08.11.95
(73) >BAYER A.G.
51368 Leverkusen(DE);

(54) DERIVES TRIAZOLYLE
MICROBICIDES-TRADUCTION-MIKROBIZIDE
TRIAZOLYL-DERIVATE

(30) 21.11.94 DE 4441354 24.07.95 DE 19526918
31.07.95 DE 19528046
(45) 03.05.00

(11) 0 797 386
(51) A 01 N 43/42 A 01 N 37/50
A 01 N 37/36 A 01 N 43/54
A 01 N 43/653 A 01 N 43/36 //
// (A01N43/ 4 2, 43:653,
4 3: 5 4, 43:36 , 3 7 :50, 37:
3 6)
(21) + (22) 95941071.3 05.12.95
(73) >BASF A.G.
67056 Ludwigshafen(DE);

(54) MELANGE FONGICIDE-TRADUCTION-FUNGIZIDE MISCHUNG

(30) 16.12.94 DE 4444911
(45) 24.05.00

(11) 0 797 578
(51) A 01 N 55/00 C 07 F 7/08
(21) + (22) 95939134.3 14.11.95
(73) >MONSANTO CY
800 North Lindbergh Boulevard
St. Louis Missouri 63167(US);

(54) FONGICIDES UTILISES POUR TRAITER LA MALADIE DES
PLANTES TELLE QUE LE PIETIN

(30) 15.12.94 US 356770
(45) 10.05.00

(11) 0 805 625
(51) A 01 N 25/04 A 01 N 25/06
A 01 N 53/00 // // (A01N53/
0 0, 25:06, 2 5 :0 4)
(21) + (22) 96905214.1 24.01.96
(73) S.C. >JOHNSON & SON INC.
1525 Howe Street

Racine WI 53403-2236(US);

(54) COMPOSITION INSECTICIDE
(30) 27.01.95 US 379247
(45) 17.05.00

(11) 0 820 228
(51) A 01 N 47/02 A 01 N 43/56
(21) + (22) 96909130.5 27.03.96
(73) S.A. >AVENTIS CROPS SCIENCE
55 avenue René Cassin
69009 Lyon(FR);

(54) PROCEDE POUR ATTIRER ET COMBATTRE LES INSECTES

(30) 10.04.95 US 419609
(45) 24.05.00

(11) 0 848 701
(51) A 01 N 37/36 A 01 N 37/50
A 01 N 37/52 A 01 N 43/60
A 01 N 43/40 C 07 C 251/60
C 07 C 327/58 C 07 C 259/06
C 07 D 241/12 C 07 D 213/53
C 07 D 239/26
(21) + (22) 96922806.3 14.06.96
(73) >NOVARTIS A.G.
Schwarzwaldallee 215
4058 Basel();

(54) DERIVES D'ETHER D'OXIME O-BENZYLIQUE ET LEUR
UTILISATION DANS DES COMPOSITIONS ANTIPARASITAIRES A
USAGE AGRICOLE

(30) 27.06.95 CH 187895 14.05.96 CH 122596
(45) 17.05.00

(11) 0 858 448
(51) A 01 N 41/06 C 07 C 311/06
C 07 C 307/06
(21) + (22) 96934563.6 07.10.96
(73) >NOVARTIS A.G.
Schwarzwaldallee 215
4058 Basel(CH);

(54) DERIVES D'ACIDES AMINES N-SULFONYLE ET N-SULFINYLE
UTILISES EN TANT QUE MICROBICIDES

(30) 18.10.95 CH 295795 09.07.96 CH 171696
(45) 31.05.00

(11) 0 873 307
(51) A 01 N 37/34 C 07 C 255/61
(21) + (22) 96943130.3 16.12.96
(73) >BASF A.G.
67056 Ludwigshafen(DE);

(54) ETHERS D'OXIME CYANIMINO ET PRODUITS INTERMEDIAIRES
UTILISES POUR LES PREPARER ET LEUR UTILISATION POUR
LUTTER CONTRE DES CHAMPIGNONS NOCIFS ET DES
PARASITES ANIMAUX-TRADUCTION-CYANIMINOXIMETHER,
VERFAHREN UND ZWISCHENPRODUKTE ZU IHRER HERSTELLUNG
UND IHRE VERWENDUNG ZUR BEKÄMPFUNG VON SCHADPLIZEN
UND TIERISCHEN SCHÄDLINGEN

(30) 27.12.95 DE 19548783
(45) 31.05.00

(11) 0 870 430
(51) A 21 B 1/48
(21) + (22) 98200574.6 24.02.98
(73) >KOPPENS B.V.
Beekakker 11 P.O. Box 1
5760 AA Bakel(NL);

(54) Four à vapeur

(30) 11.04.97 NL 1005803
(45) 10.05.00

(11) 0 647 098
(51) A 21 C 11/02 A 21 C 11/10
(21) + (22) 93916666.6 22.06.93
(73) >GENERAL MILLS INC.
Number One General Mills Boulevard P.O. Box 1113
Minneapolis MN 55440(US);

(54) APPAREIL ET PROCEDE POUR RECUPERER DES RESTES DE
PATE DECOUPEE

(30) 24.06.92 US 903294
(45) 24.05.00

(11) 0 722 269
(51) A 21 C 15/00
(21) + (22) 95927020.8 28.07.95
(73) >LEE IDA JESSICA SAU MING
Flat 14 19 Lansdowne Place
Hove East Sussex BN3 1HB(GB);

(54) DISPOSITIF DISTRIBUTEUR

(30) 29.07.94 GB 9415343
(45) 17.05.00

(11) 0 782 391
(51) A 21 D 2/22
(21) + (22) 95931844.5 14.09.95
(73) >KIM YOON JA
913 Frances Parkway Park

Ridge IL 60068(US);
(54) Usage d'acide ascorbique et d'acide alimentaire
ayant des propriétés chélatantes lors de la
fabrication de pâtisserie à levure et composition
pour celui-ci
(30) 19.09.94 US 308617
(45) 03.05.00

(11) 0 817 572
(51) A 21 D 2/16 A 21 D 10/04
A 21 D 13/08 A 23 D 9/00
(21) + (22) 96906738.8 04.03.96
(73) >UNILEVER N.V.
Weena 455

3013 AL Rotterdam(NL);
(54) COMPOSITION DE MATIERRE GRASSE POUR LA PATISSERIE
(30) 29.03.95 EP 95200785
(45) 17.05.00

(11) 0 750 240
(51) A 22 C 11/02 G 05 D 3/12
(21) + (22) 96101417.2 01.02.96
(73) >TEEPAK INVESTMENTS INC.
103 Springer Building 3411 Silverside Road
Wilmington Delaware 18140(US);

(54) Méthode de détection de position sur un produit
(30) 23.06.95 US 493975
(45) 10.05.00

(11) 0 469 952
(51) A 23 B 4/12 A 23 B 4/22
A 23 B 4/10 C 12 R 1/645
C 12 N 1/16 C 12 N 11/08
(21) + (22) 91402017.7 19.07.91
(73) >TEXEL

Zone d'Activités de Buxières B.P. 10
86220 Dange-Saint-Romain(FR);
(54) Nouveaux microorganismes et leur utilisation pour la
fabrication d'articles de charcuterie
(30) 30.07.90 FR 9009668
(45) 03.05.00

(11) 0 640 295
(51) A 23 B 4/09 A 23 L 3/375
(21) + (22) 94305598.8 28.07.94
(73) THE >BOC GROUP INC.
575 Mountain Avenue

Murray Hill New Jersey 07974(US);
(54) Procédé et appareil pour réfrigérer des produits
alimentaires
(30) 30.08.93 US 113934
(45) 03.05.00

(11) 0 687 423
(51) A 23 B 7/024 A 23 C 19/09
A 23 L 1/223 A 23 L 1/224
(21) + (22) 95109277.4 15.06.95
(73) >MUNK WERNER GEORG

Bergstrasse 12
88267 Vogt über Ravensburg(DE);
(54) Ail sauvage (allium ursinum), en particulier comme
condiment, procédé pour le préparer et
application-TRADUCTION-Bärlauch (Allium ursinum),
insbesondere als Gewürz, Verfahren zu seiner
Aufbereitung und Verwendung
(30) 17.06.94 DE 4421334
(45) 31.05.00

(11) 0 845 215
(51) A 23 B 4/28
(21) + (22) 97120376.5 20.11.97
(73) >GUNTHER MASCHINENBAU G.M.B.H.
Am Bauhof 5

64807 Dieburg(DE);
(54) Appareil pour injecter des liquides dans des
aliments-TRADUCTION-Vorrichtung zum Injizieren einer
Flüssigkeit in Nahrungsmittel
(30) 20.11.96 DE 19648059 12.05.97 DE 19719414
(45) 31.05.00

(11) 0 687 423
(51) A 23 C 19/09 A 23 L 1/223
A 23 L 1/224 A 23 B 7/024
(21) + (22) 95109277.4 15.06.95
(73) >MUNK WERNER GEORG

Bergstrasse 12
88267 Vogt über Ravensburg(DE);
(54) Ail sauvage (allium ursinum), en particulier comme
condiment, procédé pour le préparer et
application-TRADUCTION-Bärlauch (Allium ursinum),
insbesondere als Gewürz, Verfahren zu seiner
Aufbereitung und Verwendung
(30) 17.06.94 DE 4421334
(45) 31.05.00

(11) 0 804 070
(51) A 23 C 3/08 A 23 J 1/20
C 07 K 14/47 C 07 K 1/113
A 01 K 67/027
(21) + (22) 94910120.8 17.02.94
(73) >GENZYME CORP.

One Kendall Square
Cambridge Massachusetts 02139-1562(US);
(54) PROCEDE D'ISOLEMENT DE PROTEINES du LAIT
(30) 09.03.93 US 28395
(45) 24.05.00

(11) 0 647 406
(51) A 23 D 9/00 A 01 H 5/10
(21) + (22) 94307426.0 10.10.94
(73) >AGRIGENETICS INC.
5501 Oberlin Drive

San Diego California(US);
(54) Huile dérivée de brassica napus
(30) 12.10.93 US 135105
(45) 24.05.00

(11) 0 714 609
(51) A 23 D 7/00 A 23 L 1/19
A 23 P 1/16
(21) + (22) 95108004.3 24.05.95
(73) >ASAHI FOODS CO. LTD

Shimotsuya-Kitano 1
Kumiyama-cho Kuze-gun Kyoto 613(JP);
(54) Compositions pour crème fouettée à faible teneur en
graisse et à résistance améliorée en milieu acide et
à la congélation, et procédé d'obtention
(30) 01.12.94 JP 34114894
(45) 03.05.00

(11) 0 724 389
(51) A 23 D 7/00 A 23 D 9/00
(21) + (22) 92908054.7 06.03.92
(73) >NABISCO INC.
7 Campus Drive

Parsippany NJ 07054-0311(US);
(54) MARGARINES ET GRAISSES DE CUISINE A
TRANS-INSATURATION REDUITE ET A FAIBLE TENEUR EN
ACIDE PALMITIQUE
(30) 06.03.91 US 665629
(45) 17.05.00

(11) 0 817 572
(51) A 23 D 9/00 A 21 D 2/16
A 21 D 10/04 A 21 D 13/08
(21) + (22) 96906738.8 04.03.96
(73) >UNILEVER N.V.
Weena 455

3013 AL Rotterdam(NL);
(54) COMPOSITION DE MATIERRE GRASSE POUR LA PATISSERIE
(30) 29.03.95 EP 95200785
(45) 17.05.00

(11) 0 995 359
(51) A 23 G 3/00 A 23 G 3/02
(21) + (22) 98119655.3 17.10.98
(73) >SCHWARTAUER WERKE G.M.B.H. & CO.
Lübecker Strasse 49 - 55

23611 Bad Schwartau(DE);
(54) Procédé de fabrication de pâte
d'amandes-TRADUCTION-Verfahren zum Herstellen von
Marzipan
(45) 10.05.00

(11) 0 666 034
(51) A 23 J 3/16 A 23 L 1/305
(21) + (22) 94309688.3 22.12.94
(73) >FUJI OIL CY LTD

1-5 Nishishinsaibashi 2-chome
Chuo-ku Osaka-shi Osaka-fu5 42(JP);
(54) Procédé pour la fabrication de protéines de soja
fractionnées et aliments qui les utilisent
(30) 07.01.94 JP 62094 22.11.94 JP 28842594
(45) 31.05.00

(11) 0 804 070
(51) A 23 J 1/20 C 07 K 14/47
C 07 K 1/113 A 01 K 67/027
A 23 C 3/08
(21) + (22) 94910120.8 17.02.94
(73) >GENZYME CORP.

One Kendall Square
Cambridge Massachusetts 02139-1562(US);
(54) PROCEDE D'ISOLEMENT DE PROTEINES du LAIT
(30) 09.03.93 US 28395
(45) 24.05.00

(11) 0 827 698
(51) A 23 J 3/16 A 23 J 3/14
A 23 L 1/20 A 23 L 1/211

(21) + (22) 97306893.5 05.09.97
(73) >PROTEIN TECHNOLOGIES INTERNATIONAL INC.
Checkerboard Square
St Louis Missouri 63104(US);

(54) Extrait de protéine végétale enrichi en aglucone
isoflavone et matière protéinique et matériau à
haute teneur en genistein et daidzein et méthode de
production
(30) 06.09.96 US 709026
(45) 03.05.00

(11) 0 630 578
(51) A 23 K 1/16 C 07 C 49/24
C 07 C 403/16
(21) + (22) 94109248.8 16.06.94
(73) F. >HOFFMANN-LA ROCHE A.G.
Grenzacherstrasse 124
4002 Basel(CH);

(54) Pigmentation avec des caroténoïdes
(30) 24.06.93 EP 93110074 29.04.94 EP 94106738
(45) 31.05.00

(11) 0 640 295
(51) A 23 L 3/375 A 23 B 4/09
(21) + (22) 94305598.8 28.07.94
(73) THE >BOC GROUP INC.
575 Mountain Avenue
Murray Hill New Jersey 07974(US);

(54) Procédé et appareil pour réfrigérer des produits
alimentaires
(30) 30.08.93 US 113934
(45) 03.05.00

(11) 0 649 601
(51) A 23 L 1/212 A 23 L 1/06
A 23 L 1/052 A 23 L 1/48
(21) + (22) 94307704.0 20.10.94
(73) >MCNEIL-PPC INC.
Van Liew Avenue
Milltown New Jersey 08850(US);

(54) Pâte à tartiner basse calorie à base de fruit
comprenant un édulcorant puissant et un mélange de
gommes (caroube/guar/carboxyméthylcellulose/pectine
ou carraghénane)
(30) 21.10.93 US 141166
(45) 31.05.00

(11) 0 656 177
(51) A 23 L 1/217 A 23 L 1/212
(21) + (22) 94118393.1 23.11.94
(73) SCHWEIZERISCHE EIDGENOSSENSCHAFT EIDGENOSSISCHE
TECHNISCHE HOCHSCHULE >ETH
Rämistrasse 101
8092 Zürich(CH);

(54) Séchage par contact de produits
alimentaires-TRADUCTION-Kontakttrocknung von
Lebensmittelprodukten
(30) 01.12.93 CH 359993
(45) 17.05.00

(11) 0 666 034
(51) A 23 L 1/305 A 23 J 3/16
(21) + (22) 94309688.3 22.12.94
(73) >FUJI OIL CY LTD
1-5 Nishishinsaibashi 2-chome
Chuo-ku Osaka-shi Osaka-fu5 42(JP);

(54) Procédé pour la fabrication de protéines de soja
fractionnées et aliments qui les utilisent
(30) 07.01.94 JP 62094 22.11.94 JP 28842594
(45) 31.05.00

(11) 0 669 810
(51) A 23 L 1/182
(21) + (22) 93925116.1 28.10.93
(73) >UNCLE BEN'S INC.
5721 Harvey Wilson Drive
Houston TX 77020(US);

(54) RIZ PRECUI ET SON PROCEDE DE FABRICATION
(30) 20.11.92 US 979809
(45) 31.05.00

(11) 0 687 423
(51) A 23 L 1/223 A 23 L 1/224
A 23 B 7/024 A 23 C 19/09
(21) + (22) 95109277.4 15.06.95
(73) >MUNK WERNER GEORG
Bergstrasse 12
88267 Vogt über Ravensburg(DE);

(54) Ail sauvage (allium ursinum), en particulier comme
condiment, procédé pour le préparer et
application-TRADUCTION-Bärlauch (Allium ursinum),
insbesondere als Gewürz, Verfahren zu seiner
Aufbereitung und Verwendung
(30) 17.06.94 DE 4421334
(45) 31.05.00

(11) 0 714 609
(51) A 23 L 1/19 A 23 P 1/16
A 23 D 7/00
(21) + (22) 95108004.3 24.05.95
(73) >ASAHI FOODS CO. LTD
Shimotsuya-Kitano 1
Kumiyama-cho Kuze-gun Kyoto 613(JP);

(54) Compositions pour crème fouettée à faible teneur en
graisse et à résistance améliorée en milieu acide et
à la congélation, et procédé d'obtention
(30) 01.12.94 JP 34114894
(45) 03.05.00

(11) 0 715 814
(51) A 23 L 1/164 A 23 P 1/10
A 23 P 1/02
(21) + (22) 95202697.9 07.10.95
(73) >BARILLA ALIMENTARE S.P.A.
Via Mantova 166
43100 Parma(IT);

(54) Procédé et installation pour la fabrication
d'agrégats de céréales à l'échelle industrielle
(30) 05.12.94 IT MI942459
(45) 03.05.00

(11) 0 755 634
(51) A 23 L 2/52 A 23 L 1/30
A 23 L 1/305
(21) + (22) 96109557.7 14.06.96
(73) HANS-GUNTER >BERNER G.M.B.H.
Hasenholz 10
24161 Altenholz(DE);

(54) Complément
alimentaire-TRADUCTION-Nahrungsergänzungsmittel
(30) 26.07.95 DE 19527281
(45) 31.05.00

(11) 0 827 698
(51) A 23 L 1/20 A 23 L 1/211
A 23 J 3/16 A 23 J 3/14
(21) + (22) 97306893.5 05.09.97
(73) >PROTEIN TECHNOLOGIES INTERNATIONAL INC.
Checkerboard Square
St Louis Missouri 63104(US);

(54) Extrait de protéine végétale enrichi en aglucone
isoflavone et matière protéinique et matériau à
haute teneur en genistein et daidzein et méthode de
production
(30) 06.09.96 US 709026
(45) 03.05.00

(11) 0 714 609
(51) A 23 P 1/16 A 23 D 7/00
A 23 L 1/19
(21) + (22) 95108004.3 24.05.95
(73) >ASAHI FOODS CO. LTD
Shimotsuya-Kitano 1
Kumiyama-cho Kuze-gun Kyoto 613(JP);

(54) Compositions pour crème fouettée à faible teneur en
graisse et à résistance améliorée en milieu acide et
à la congélation, et procédé d'obtention
(30) 01.12.94 JP 34114894
(45) 03.05.00

(11) 0 715 814
(51) A 23 P 1/10 A 23 P 1/02
A 23 L 1/164
(21) + (22) 95202697.9 07.10.95
(73) >BARILLA ALIMENTARE S.P.A.
Via Mantova 166
43100 Parma(IT);

(54) Procédé et installation pour la fabrication
d'agrégats de céréales à l'échelle industrielle
(30) 05.12.94 IT MI942459
(45) 03.05.00

(11) 0 885 321
(51) A 24 D 3/10 A 24 D 3/02
D 04 H 1/56 D 04 H 1/42
(21) + (22) 96944588.1 18.12.96
(73) >RHODIA ACETOW G.M.B.H.
Engesserstrasse 8
79108 Freiburg(DE);

(54) NON-TISSE DE FUSION-SOUFFLAGE, SON PROCEDE DE
PRODUCTION ET SES
UTILISATIONS-TRADUCTION-MELT-BLOWN-VLIES, VERFAHREN
ZU DESSEN HERSTELLUNG UND DESSEN VERWENDUNGEN
(30) 08.03.96 DE 19609143
(45) 10.05.00

(11) 0 769 255
(51) A 41 C 1/10 A 61 F 5/03
A 61 F 13/14
(21) + (22) 96250227.4 11.10.96
(73) >F+E G.- FUR BEKLEIDUNGSINNOVATION M.B.H. & CO. K.G.

Grafenstrasse 23
83098 Brannenburg(DE);
(54) Ceinture réglable à la forme du
corps-TRADUCTION-Sich der Körperform anpassender
Leibgurt
(30) 19.10.95 DE 19540234
(45) 31.05.00

(11) 0 643 930
(51) A 41 D 19/00 A 41 D 19/015
(21) + (22) 94402090.8 20.09.94
(73) S.A. >MAGEP

Rue de la Perdrix BP 137
F-21140 Sémur en Auxois(FR);
(54) Equipements de protection individuelle, et notamment
gants de protection
(30) 21.09.93 FR 9311207
(45) 10.05.00

(11) 0 797 932
(51) A 41 D 27/06 B 05 C 9/04
(21) + (22) 97400402.0 24.02.97
(73) >LAINIERE DE PICARDIE

B.P. 89
80202 Peronne Cédex(FR);
(54) Procédé de fabrication d'un entoilage thermocollant
(30) 25.03.96 FR 9603693
(45) 10.05.00

(11) 0 672 360
(51) A 41 H 37/00
(21) + (22) 95102129.4 16.02.95
(73) >YKK CORP.

No. 1 Kanda Izumi-cho Chiyoda-ku
Tokyo 101 8642(JP);
(54) Machine pour sortir des rivets, boutons-pression et
analogues-TRADUCTION-Maschine zum Ansetzen von
Nieten, Druckknöpfen und dergleichen
(30) 15.03.94 DE 4408691
(45) 03.05.00

(11) 0 783 842
(51) A 42 B 3/22
(21) + (22) 95830536.9 22.12.95
(73) S.A. >EDC

156 Avenue de Verdun
92130 Issy les Moulineaux(FR);
(54) Dispositif pour verrouiller en position de fermeture
la visière d'un casque pour motocyclistes et
similaires
(45) 24.05.00

(11) 0 833 577
(51) A 43 D 3/14
(21) + (22) 96923935.9 21.06.96
(73) >SHERIDAN JAMES

7 Lismacacrol Park
Drumahoe County Londonderry BT47 3XT(GB);
(54) PROCEDE DE FABRICATION D'UN EMBAUCHOIR
(30) 23.06.95 GB 9513204
(45) 03.05.00

(11) 0 753 271
(51) A 44 B 17/00
(21) + (22) 95202820.7 18.10.95
(73) >FIOCCHI PRYM S.P.A.

Via Col di Lana 3
22053 Lecco(IT);
(54) Procédé d'assemblage d'un élément mâle de
bouton-pression et élément mâle ainsi obtenu
(30) 14.07.95 IT MI951528
(45) 10.05.00

(11) 0 772 983
(51) A 44 B 11/25
(21) + (22) 95830474.3 09.11.95
(73) S.A. >E.D.C.

156 Avenue de Verdun
92130 Issy les Moulineaux(FR);
(54) Dispositif de blocage pour jugulaire dentée de
casque de protection, en particulier pour casque de
motocycliste
(45) 24.05.00

(11) 0 587 529
(51) A 45 B 25/18 A 45 B 19/06
A 45 B 23/00 A 45 B 25/14
(21) + (22) 93810594.7 23.08.93
(73) >STEINER WALTER

Sântisstrasse 52
CH-8311 Brütten(CH);
(54) Dispositif de protection-TRADUCTION-Vorrichtung zur
Abschirmung
(30) 29.08.92 CH 269592
(45) 03.05.00

(11) 0 777 985
(51) A 45 B 15/00
(21) + (22) 96203320.5 26.11.96
(73) >POLO PARASOLS B.V.

Karveelweg 21
6222 NJ Maastricht(NL);
(54) OPVOUWBAAR SCHERM
(30) 08.12.95 NL 1001852 04.11.96 NL 1004417
(45) 10.05.00

(11) 0 641 727
(51) A 45 D 34/02 A 61 L 9/14
B 65 D 83/14 B 05 B 11/00
(21) + (22) 94113634.3 31.08.94
(73) S.C. >JOHNSON & SON INC.

1525 Howe Street
MS 077 Racine WI 53403-5011(US);
(54) Ensemble de pulvérisateur
(30) 02.09.93 US 115389
(45) 17.05.00

(11) 0 625 017
(51) A 46 B 9/04 A 61 C 15/00
(21) + (22) 93904904.5 05.02.93
(73) >OPTIVA CORP.

13222 SE 30th Street Suite A-1
Bellevue WA 98005(US);
(54) APPAREIL DE NETTOYAGE DENTAIRE ACOUSTIQUE DE HAUTE
PERFORMANCE
(30) 07.02.92 US 832422
(45) 17.05.00

(11) 0 713 662
(51) A 47 B 87/00 A 47 B 57/08
(21) + (22) 95118383.9 22.11.95
(73) >TREFFER EDUARD

Theresienstrasse 22 B
85399 Hallbergmoos(DE);
(54) Système de mobilier-TRADUCTION-Möbelsystem
(30) 23.11.94 DE 4441740
(45) 31.05.00

(11) 0 821 899
(51) A 47 B 49/00 A 47 B 88/04
(21) + (22) 97113205.5 31.07.97
(73) HEINRICH J. >KESSEBOHMER DRAHT- UND METALLWARENFABRIK

Mindener Strasse 208
49152 Bad Essen(DE);
(54) Dispositif de coulissement en particulier pour
tiroirs d'armoires-TRADUCTION-Auszugsvorrichtung für
insbesondere Schrankauszüge
(30) 03.08.96 DE 19631468
(45) 17.05.00

(11) 0 947 150
(51) A 47 B 87/02
(21) + (22) 98440038.2 25.02.98
(73) >STEELCASE STRAFOR

56 rue Jean Giraudoux B.P. 6K
F-67035 Strasbourg Cédex(FR);
(54) Pièce plane multifonctionnelle équipant les bases et
plafonds d'une tour de rangement mobile
(45) 10.05.00

(11) 0 734 665
(51) A 47 C 17/50 A 47 C 19/20
(21) + (22) 96400578.9 20.03.96
(73) S.A. >GRIFFON

85500 Chambretaud(FR);
(54) Ensemble de literie à sommiers superposés
rabattables pourvu de moyens d'appui au sol
(30) 27.03.95 FR 9503557
(45) 31.05.00

(11) 0 774 377
(51) A 47 C 31/10 B 60 N 2/48
(21) + (22) 96203186.0 14.11.96
(73) >OTTO CLEMENS HENDRICUS MARIA

Grasbeemd 37
9403 MH Assen(NL);
(54) Housse pour appui-tête
(30) 14.11.95 NL 1001649
(45) 17.05.00

(11) 0 910 264
(51) A 47 C 23/00 A 47 C 23/06
(21) + (22) 97941838.1 28.08.97
(73) >BAUMJOHANN FERDINAND

von-Galenstrasse 59
33378 Rheda-Wiedenbrück(DE);
(54) FRAME VOOR LIG- OF ZITMEUBELEN-TRADUCTION-RAHMEN FÜR
LIEGE- ODER SITZMÖBEL
(30) 17.09.96 DE 19637933

(45) 03.05.00

(11) 0 912 424
(51) A 47 C 13/00 B 65 F 1/00
B 65 F 1/14
(21) + (22) 97931661.9 25.06.97
(73) >SCHUSTER CHRISTOPH
Feuerbacher Heide 61
70192 Stuttgart(DE);

(54) DISPOSITIF POUR LA COLLECTE DE MATIERES
REVALORISABLES-TRADUCTION-EINRICHTUNG ZUR AUFNAHME
VON WERTSTOFFEN
(30) 25.06.96 DE 19625214
(45) 24.05.00

(11) 0 915 773
(51) A 47 C 7/46 B 60 N 2/44
(21) + (22) 97944782.8 20.08.97
(73) >YOUNGFLEX A.G.
c/o Markus Schnurrenberger Baarerstrasse 8
6300 Zug(CH);

(54) Système de suspension de siège et mécanisme de
réglage pour ce dernier
(30) 23.08.96 GB 9617672
(45) 31.05.00

(11) 0 734 214
(51) A 47 G 25/90
(21) + (22) 95928037.1 18.08.95
(73) >VARITEX N.V.
Zijlweg 103-105
NL-2013 DE Haarlem(NL);

(54) WERKWIJZE EN HULPMIDDEL VOOR HET UITTREKKEN VAN EEN
ELASTISCHE OMHULLING VOOR LEDEMATEN
(30) 13.10.94 NL 9401688
(45) 03.05.00

(11) 0 812 556
(51) A 47 G 25/44
(21) + (22) 97113894.6 20.02.95
(73) >LAM PETER AR-FU
20104 Wayne Avenue
Torrance CA 90503 US(US);

(54) Cintre pour vêtements
(30) 25.02.94 US 201539
(45) 24.05.00

(11) 0 886 483
(51) A 47 G 23/06
(21) + (22) 97914068.8 19.01.97
(73) >RABE JURGEN
Sterpersdorfer Mühle
91315 Höchststadt(DE);

(54) PLATEAU, NOTAMMENT PLATEAU DE
SERVICE-TRADUCTION-TABLETT, INSBESONDERE
SERVIERTABLETT
(30) 25.01.96 DE 29601203 U
(45) 03.05.00

(11) 0 612 493
(51) A 47 H 13/00 B 29 C 45/00
(21) + (22) 94102085.1 10.02.94
(73) >YKK CORP.
No. 1 Kanda Izumi-cho
Chiyoda-ku Tokyo(JP);

(54) Dispositif d'attache de rideau
(30) 23.02.93 JP 618393 U
(45) 03.05.00

(11) 0 851 170
(51) A 47 H 1/00 F 21 V 33/00
(21) + (22) 97122751.7 23.12.97
(73) >SCHRODER HUBERTUS
Kaiserhöhe 4
59846 Sundern(DE);

(54) Triangle à rideau avec
illumination-TRADUCTION-Gardinenstange mit
Beleuchtung
(30) 27.12.96 DE 29622476 U
(45) 17.05.00

(11) 0 678 269
(51) A 47 J 43/07
(21) + (22) 95104183.9 21.03.95
(73) >BRAUN G.M.B.H.
Kronberg(DE);

(54) Batteur-mélangeur-TRADUCTION-Rotierender Rührbesen
(30) 23.04.94 DE 4414228
(45) 31.05.00

(11) 0 834 276
(51) A 47 J 43/07
(21) + (22) 97420185.7 03.10.97
(73) S.A. >SEB

Les 4 M Chemin du Petit Bois
69130 Ecully(FR);

(54) Appareil électroménager de préparation culinaire, du
genre robot ménager multi-usages
(30) 03.10.96 FR 9612268
(45) 17.05.00

(11) 0 839 485
(51) A 47 J 27/04 A 47 J 36/20
(21) + (22) 97202690.0 02.09.97
(73) >ADMINISTRADORA DE PATENTES DE INVENCION CONO SUR
S.A.
Camino El Sol No. 2783
Lo Barnechea Santiago(CL);

(54) Système pour cuire des aliments d'une façon
écologique
(30) 05.09.96 CL 156996
(45) 24.05.00

(11) 0 929 249
(51) A 47 J 37/12
(21) + (22) 97939935.9 23.09.97
(73) >KENWOOD SCHUMPF A.G.
Lattichstrasse 6 Postfach 6340
Baar(CH);

(54) FRITEUSE-TRADUCTION-FRITEUSE
(30) 24.09.96 BE 9600802
(45) 03.05.00

(11) 0 770 347
(51) A 47 K 3/30
(21) + (22) 96113889.8 30.08.96
(73) >KERMI G.M.B.H.
Pankofen-Bahnhof 1
94447 Plattling(DE);

(54) Système pour la stabilisation de cloisons de
séparation-TRADUCTION-System zur Stabilisierung von
Trennwänden
(30) 25.10.95 DE 19539614
(45) 24.05.00

(11) 0 618 779
(51) A 47 L 15/00 A 47 L 15/02
A 47 L 15/08 A 47 L 15/14
A 47 L 15/22 H 02 K 15/02
H 02 P 1/50
(21) + (22) 93900472.7 18.12.92
(73) >FISHER & PAYKEL LTD
78 Springs Road
East Tamaki Auckland 1006(NZ);

(54) LAVE-VAISSELLE
(30) 20.12.91 NZ 241093
(45) 03.05.00

(11) 0 681 444
(51) A 47 L 9/06 A 47 L 5/28
(21) + (22) 95902086.8 25.11.94
(73) >VORWERK & CO. INTERHOLDING G.M.B.H.
Mühlenweg 17-37
42275 Wuppertal(DE);

(54) APPAREIL POUR L'ENTRETIEN DE SOLS, NOTAMMENT
ASPIRATEUR, POURVU DE POILS DE BROSSERIE DISPOSES DE
PREFERENCE SUR LE BORD EXTERIEUR ET DIRIGES VERS LE
BAS-TRADUCTION-BODENPFLEGEGERÄT, INSBESONDERE
STAUBSAUGGERÄT, MIT VORZUGSWEISE AUSSENFRANDESEITIG
ANGEORDNETEN, NACH UNTEN GERICHTETEN BORSTEN
(30) 26.11.93 DE 9318141 U
(45) 17.05.00

(11) 0 820 719
(51) A 47 L 15/44 B 65 D 33/16
(21) + (22) 97116553.5 25.10.94
(73) >WOELLNER-WERKE G.M.B.H. & CO.
Woellnerstrasse 26
67065 Ludwigshafen/Rhein(DE);

(54) Système d'emballage et de
dosage-TRADUCTION-Verpackungs- und Dosiersystem
(30) 25.10.93 DE 4336339
(45) 17.05.00

(11) 0 841 867
(51) A 47 L 4/00
(21) + (22) 96928340.7 30.07.96
(73) >HORMANN WOLFGANG
Goldberger Strasse 20
19374 Zölkow(DE);

(54) DISPOSITIF PERMETTANT DE NETTOYER DES RIDEAUX A
LAMELLES ET SON PROCEDE
D'UTILISATION-TRADUCTION-EINRICHTUNG ZUM REINIGEN
VON LAMELLENVORHÄNGEN UND VERFAHREN ZU IHRER
ANWENDUNG
(30) 05.08.95 DE 19528857
(45) 31.05.00

(11) 0 853 460

(51) A 47 L 15/44
(21) + (22) 95942830.1 05.10.95
(73) THE >PROCTER & GAMBLE CY
One Procter & Gamble Plaza
Cincinnati Ohio 45202(US);
(54) DISTRIBUTEUR DE DETERGENT EN PASTILLES
(45) 17.05.00

(11) 0 883 367
(51) A 47 L 5/22 H 02 K 9/06
(21) + (22) 97903330.5 19.02.97
(73) >VORWERK & CO. INTERHOLDING G.M.B.H.
Mühlenweg 17-37
42275 Wuppertal(DE);
(54) MOTEUR ELECTRIQUE A HAUTE
VITESSE-TRADUCTION-SCHNELLAUFENDER ELEKTROMOTOR
(30) 20.02.96 DE 19606146
(45) 03.05.00

(11) 0 886 485
(51) A 47 L 9/32 A 47 L 9/24
B 25 G 1/04
(21) + (22) 97906137.1 28.02.97
(73) >VORWERK & CO. INTERHOLDING G.M.B.H.
Mühlenweg 17-37
42275 Wuppertal(DE);
(54) ENSEMBLE D'ELEMENTS
TELESCOPIQUES-TRADUCTION-TELESKOPIERBAR INEINANDER
GEFÜHRTE TEILE
(30) 11.03.96 DE 19609451 10.08.96 DE 19632400
(45) 03.05.00

(11) 0 893 964
(51) A 47 L 9/14
(21) + (22) 97908167.6 04.03.97
(73) >VORWERK & CO. INTERHOLDING G.M.B.H.
Mühlenweg 17-37
42275 Wuppertal(DE);
(54) ASPIRATEUR POURVU D'UN LOGEMENT POUR SAC-FILTRE A
POUSSIERE-TRADUCTION-STAUBSAUGER MIT EINER KAMMER
ZUR AUFNAHME EINES STAUBFILTERBEUTELS
(30) 04.04.96 DE 19613511
(45) 17.05.00

(11) 0 552 050
(51) A 61 B 17/00 A 61 B 17/072
A 61 B 17/32 A 61 B 17/12
(21) + (22) 93300254.5 15.01.93
(73) >ETHICON INC.
U.S. Route 22
Somerville New Jersey 08876(US);
(54) Système chirurgical endoscopique avec moyens de
détection
(30) 17.01.92 US 822478 31.08.92 US 937324
16.12.92 US 991619
(45) 10.05.00

(11) 0 576 560
(51) A 61 B 5/00
(21) + (22) 92908666.8 05.03.92
(73) >MASIMO CORP.
26062 Merit Circle No. 111
Laguna Hills CA 92653(US);
(54) SONDE OPTIQUE DE REDUCTION DU BRUIT
(30) 21.03.91 US 672890
(45) 03.05.00

(11) 0 609 046
(51) A 61 B 17/064
(21) + (22) 94300531.4 25.01.94
(73) >ETHICON INC.
U.S. Route 22
Somerville New Jersey 08876(US);
(54) Agrafe chirurgicale en deux parties
(30) 26.01.93 US 9157
(45) 03.05.00

(11) 0 669 110
(51) A 61 B 17/86
(21) + (22) 95300882.8 13.02.95
(73) >SMITH & NEPHEW INC.
1450 Brooks Road
Memphis Tennessee 38116(US);
(54) Vis d'interférence avec âme conique double
(30) 14.02.94 US 196720
(45) 03.05.00

(11) 0 674 585
(51) A 61 B 19/00 B 29 C 65/04
B 32 B 31/00
(21) + (22) 94927389.0 07.09.94
(73) >BAXTER INTERNATIONAL INC.
One Baxter Parkway
Deerfield Illinois 60015(US);
(54) ORIFICE DE RECIPIENT MEDICAL
(45) 03.05.00

(30) 14.09.93 US 121344
(45) 10.05.00

(11) 0 682 918
(51) A 61 B 17/60
(21) + (22) 95420130.7 19.05.95
(73) GROUPE >LEPINE
44 rue Saint Isidore
69003 Lyon (FR);
>OBJECTIF IMPLANTS
7 boulevard du 1er Ram
10000 Troyes (FR)
(54) Dispositif d'ostéosynthèse pour rachis
(30) 20.05.94 FR 9406428
(45) 03.05.00

(11) 0 682 920
(51) A 61 B 19/02
(21) + (22) 95440006.5 14.02.95
(73) >DEPUY FRANCE
24 rue Francis de Pressensé
69100 Villeurbanne (FR);
>BAROUK LOUIS SAMUEL
"La Manchotte" Chemin de la Roche
F-33370 Yvrac (FR)
(54) Dispositif de conditionnement d'un objet en métal à
mémoire de forme
(30) 15.02.94 FR 9401843
(45) 03.05.00

(11) 0 687 283
(51) A 61 B 19/04 A 01 N 25/34
C 08 J 5/18 C 08 K 5/00
C 08 J 3/09 C 08 J 3/215
C 08 L 21/00 A 61 F 6/00
(21) + (22) 95904590.7 22.12.94
(73) >HUTCHINSON
2 rue Balzac
75008 Paris(FR);
(54) FILM D'ELASTOMERE COMPRENANT DES GOUTTELETTES, SON
PROCEDE DE PREPARATION ET SES APPLICATIONS
(30) 23.12.93 FR 9315561
(45) 17.05.00

(11) 0 699 057
(51) A 61 B 17/80 F 16 B 39/32
(21) + (22) 95912177.3 01.03.95
(73) >BIEDERMANN MOTECH G.M.B.H.
Berta-Suttner-Strasse 23
78054 Villingen-Schwenningen(DE);
(54) DISPOSITIF DE STABILISATION, NOTAMMENT DE LA COLONNE
VERTEBRALE-TRADUCTION-STABILISIERUNGSEINRICHTUNG,
INSBESONDERE ZUR STABILISIERUNG DER WIRBELSÄULE
(30) 22.03.94 DE 4409833
(45) 31.05.00

(11) 0 702 938
(51) A 61 B 19/08 A 61 F 13/44
(21) + (22) 95402125.9 21.09.95
(73) LABORATOIRE >HYDREX
37 rue Jeannette Pontaille
69550 Amplepuis(FR);
(54) Compresse ou champ opératoire à usage unique
(30) 23.09.94 FR 9411357
(45) 10.05.00

(11) 0 706 346
(51) A 61 B 10/00 // // G 01N33/76
, G 0 1N33/74
(21) + (22) 94921625.3 24.06.94
(73) >UNILEVER N.V.
Weena 455
3013 AL Rotterdam(NL);
(54) PROCEDES D'ESSAIS DESTINES A DETERMINER L'ETAT DE
FERTILITE
(30) 02.07.93 EP 93305220
(45) 31.05.00

(11) 0 707 457
(51) A 61 B 17/42
(21) + (22) 94923264.9 28.06.94
(73) >JCS BIOMEDICAL INC.
17110 Cliquot Court
Poway CA 92064();
(54) SYSTEME D'ASSISTANCE A L'ACCOUCHEMENT
(30) 30.06.93 US 86099
(45) 03.05.00

(11) 0 707 624
(51) A 61 B 5/055 C 07 C 69/65
C 11 C 3/00
(21) + (22) 94912759.1 09.03.94
(73) >MOLECULAR BIOSYSTEMS INC.
10030 Barnes Canyon Road
San Diego California 92121(US);

(54) AGENTS DE CONTRASTE CONTENANT DU
PERFLUORO-1H-1H-NEOPENTYLE ET PROCEDE D'UTILISATION
(30) 26.03.93 US 37279
(45) 10.05.00

(11) 0 714 267
(51) A 61 B 10/00 A 61 B 17/20
(21) + (22) 94925464.3 19.08.94

(73) >SCHINDLBECK KARIN
Friedrichstrasse 74
D-68519 Viernheim(DE);
(54) DISPOSITIF D'IDENTIFICATION PARTIELLE,
D'ENDOMMAGEMENT ET DE MOUILLAGE D'UNE SURFACE POUR
TESTS D'ALLERGIES-TRADUCTION-VORRICHTUNG ZUM
PARTIELLEN KENNZEICHNEN, BESCHÄDIGEN UND BENETZEN
EINER OBERFLÄCHE BEI DER DURCHFÜHRUNG EINES
ALLERGIE TESTS
(30) 20.08.93 DE 4328112
(45) 03.05.00

(11) 0 721 314
(51) A 61 B 17/14
(21) + (22) 95925034.1 11.07.95
(73) >BIOMICRON

33 rue de Neuilly
92110 Clichy (FR);
>ORTHO DIFFUSION & RECHERCHE
26 avenue de Thiès Péricecentre III
14000 Caen (FR)
(54) APPAREIL DE RESECTION DES CONDYLES DU GENOU POUR LA
MISE EN PLACE D'UNE PROTHESE
(30) 12.07.94 FR 9408670
(45) 31.05.00

(11) 0 732 081
(51) A 61 B 17/70
(21) + (22) 96102698.6 22.02.96

(73) >BIEDERMANN LUTZ
Am Schäfersteig 8
78048 Villingen-Schwenningen (DE);
>HARMS JURGEN
Vogesenstrasse 60
76337 Waldbronn (DE)
(54) Elément d'ancrage-TRADUCTION-Verankerungselement
(30) 15.03.95 DE 19509332
(45) 03.05.00

(11) 0 732 895
(51) A 61 B 18/12
(21) + (22) 95902863.0 07.12.94

(73) >SLS BIOPHILE LTD
Units 1 & 2 Heol Rhosyn
Park Dafen Llanelli Carmarthenshire SA14 8QG(GB);
(54) EPILATION
(30) 08.12.93 GB 9325109
(45) 17.05.00

(11) 0 736 305
(51) A 61 B 10/00 A 61 N 7/00
A 61 M 37/00

(21) + (22) 96108072.8 21.02.91
(73) >CYGNUS INC.
400 Penobscot Drive
Redwood City CA 94063 (US);
THE >REGENTS OF THE UNIVERSITY OF CALIFORNIA
300 Lakeside Drive 22nd Floor
Oakland California 94612-3550 (US)
(54) Méthode non-invasive pour recevoir des matières à
travers la peau
(30) 23.02.90 US 484560
(45) 03.05.00

(11) 0 768 837
(51) A 61 B 17/04
(21) + (22) 93919496.5 03.09.93

(73) >UNIVERSITY COLLEGE LONDON
5 Gower Street
London WC1E 6BT(GB);
(54) DISPOSITIF POUR FIXER UN FIL
(30) 04.09.92 GB 9218754
(45) 17.05.00

(11) 0 780 096
(51) A 61 B 17/82 A 61 B 17/58
(21) + (22) 96402841.9 20.12.96

(73) S.A. >TRANSSYSTEME
176 Rue Gustave Eiffel Zone Industrielle Grézan
30000 Nimes(FR);
(54) Lien de cerclage à usage médical et matériel de pose
(30) 22.12.95 FR 9515793
(45) 24.05.00

(11) 0 805 648
(51) A 61 B 5/00 A 61 B 5/0478
A 61 F 2/02

(21) + (22) 96901866.2 26.01.96

(73) >SABIN PIERRE
696 rue Robert-Pinchon
76230 Bois-Guillaume(FR);
(54) DISPOSITIF DE CONNEXION ELECTRIQUE TRANSCUTANEE POUR
APPAREIL MEDICAL IMPLANTABLE
(30) 26.01.95 FR 9500882
(45) 10.05.00

(11) 0 808 127
(51) A 61 B 5/103
(21) + (22) 96902315.9 31.01.96

(73) CENTRE STEPHANOIS DE >RECHERCHES MECANIQUES
HYDROMECHANIQUE ET FROTTEMENT S.A.
Zone Industrielle Sud Rue Benoît Fourneyron
F-42166 Andrezieux Boutheon Cédex(FR);
(54) DISPOSITIF DE MESURE DES EFFORTS EXERCES LORS DE LA
MARCHE
(30) 08.02.95 FR 9501692
(45) 10.05.00

(11) 0 625 017
(51) A 61 C 15/00 A 46 B 9/04
(21) + (22) 93904904.5 05.02.93

(73) >OPTIVA CORP.
13222 SE 30th Street Suite A-1
Bellevue WA 98005(US);
(54) APPAREIL DE NETTOYAGE DENTAIRE ACOUSTIQUE DE HAUTE
PERFORMANCE
(30) 07.02.92 US 832422
(45) 17.05.00

(11) 0 676 179
(51) A 61 C 8/00 A 61 K 6/06
A 61 L 27/00

(21) + (22) 95102381.1 21.02.95
(73) >FRIDENT G.M.B.H.
Steinzeugstrasse 50
68229 Mannheim(DE);
(54) Implant dentaire-TRADUCTION-Dentalimplantat
(30) 10.03.94 DE 4407993
(45) 03.05.00

(11) 0 779 798
(51) A 61 C 13/097
(21) + (22) 95932701.6 08.09.95

(73) >FIRST PATENT A.G.
Seefeldstrasse 134
8008 Zürich(CH);
(54) DENT POSTERIEURE ARTIFICIELLE POUR DENTURE
HUMAINE-TRADUCTION-KÜNSTLICHER SEITENZAHN FÜR DAS
MENSCHLICHE GEBISS
(30) 09.09.94 DE 4432176
(45) 31.05.00

(11) 0 529 822
(51) A 61 F 9/00
(21) + (22) 92307055.1 03.08.92

(73) >VISX INC.
919 Kifer Road Suite 202
Sunnyvale CA 94086();
(54) Dispositif pour la correction combinée cylindrique
et sphérique de l'oeuil
(30) 16.08.91 US 746446
(45) 03.05.00

(11) 0 615 736
(51) A 61 F 13/15
(21) + (22) 94102838.3 24.02.94

(73) >KIMBERLY-CLARK WORLDWIDE INC.
401 North Lake Street
Neenah Wisconsin 54956(US);
(54) Composite absorbant pour vêtement absorbant à jeter
(30) 24.02.93 US 16312 29.10.93 US 145452
(45) 03.05.00

(11) 0 640 330
(51) A 61 F 13/46 A 61 F 13/15
(21) + (22) 93309614.1 01.12.93

(73) THE >PROCTER & GAMBLE CY
One Procter & Gamble Plaza
Cincinnati Ohio 45202(US);
(54) Produits absorbants hygiéniques
(30) 30.06.93 EP 93305150
(45) 24.05.00

(11) 0 649 644
(51) A 61 F 13/15
(21) + (22) 94115024.5 23.09.94

(73) >MCNEIL-PPC INC.
Van Liew Avenue
Milltown New Jersey 08850(US);
(54) Noyau absorbant stabilisé et produits préparés de
cela
(30) 24.09.93 US 126936

(45) 31.05.00

(11) 0 664 997
(51) A 61 F 13/15
(21) + (22) 94308930.0 01.12.94
(73) >UNI-CHARM CORP.
182 Shimobun Kinsei-cho
Kawanoe-shi Ehime-ken(JP);
(54) Article absorbant jettable
(30) 02.12.93 JP 30292993
(45) 24.05.00

(11) 0 670 154
(51) A 61 F 13/15 A 61 F 13/46
(21) + (22) 95103197.0 06.03.95
(73) >KIMBERLY-CLARK WORLDWIDE INC.
401 North Lake Street
Neenah Wisconsin 54956(US);
(54) Article absorbant avec contrôle d'écoulement amélioré
(30) 04.03.94 US 206816
(45) 31.05.00

(11) 0 671 922
(51) A 61 F 2/02 A 61 F 2/30
A 61 F 2/38 A 61 F 2/44
A 61 K 35/38
(21) + (22) 94900605.0 10.11.93
(73) >PURDUE RESEARCH FOUNDATION
Division of Sponsored Programs Office of Technology
Transfer Room 328
1650 Engineering Administration Building, West
Lafayette IN 47907-1650 (US);
>METHODIST HOSPITAL OF INDIANA INC.
1701 North Senate Boulevard
Indianapolis IN 46202 (US);
>KNAPP PETER M. JR.
1009 Laurelwood
Carmel IN 46032 (US)
(54) SUBMUQUEUSE INTESTINALE FLUIDISEE ET SON UTILISATION
EN TANT QUE GREFFE DE TISSU INJECTABLE
(30) 13.11.92 US 976156
(45) 10.05.00

(11) 0 684 804
(51) A 61 F 2/38
(21) + (22) 93913162.9 18.06.93
(73) >SPIKE TRADING LDA
Rua do Aljube 17
Funchal Madeira(Pt);
(54) PROTHESE TOTALE DU GENOU
(30) 19.06.92 FR 9207843
(45) 17.05.00

(11) 0 687 168
(51) A 61 F 6/08
(21) + (22) 94906058.6 07.01.94
(73) >VEOS UK LTD
1 Poultry Street
London EC2R 8JR(GB);
(54) DISPOSITIF VAGINAL JETABLE
(30) 26.01.93 US 9578
(45) 24.05.00

(11) 0 687 283
(51) A 61 F 6/00 A 61 B 19/04
A 01 N 25/34 C 08 J 5/18
C 08 K 5/00 C 08 J 3/09
C 08 J 3/215 C 08 L 21/00
(21) + (22) 95904590.7 22.12.94
(73) >HUTCHINSON
2 rue Balzac
75008 Paris(FR);
(54) FILM D'ELASTOMERE COMPRENANT DES GOUTTELETTES, SON
PROCEDE DE PREPARATION ET SES APPLICATIONS
(30) 23.12.93 FR 9315561
(45) 17.05.00

(11) 0 699 426
(51) A 61 F 2/44
(21) + (22) 95420245.3 29.08.95
(73) S.A. >MEDINOV
27-31 rue Lucien-Langénieux Z.I. Bapaume
F-42312 Roanne(FR);
(54) Prothèse rachidienne intervertébrale à glissement,
notamment cervicale
(30) 05.09.94 FR 9410872
(45) 03.05.00

(11) 0 700 672
(51) A 61 F 13/15
(21) + (22) 94114176.4 09.09.94
(73) THE >PROCTER & GAMBLE CY
One Procter & Gamble Plaza
Cincinnati Ohio 45202(US);
(54) Structure absorbante composite et sa méthode de

fabrication
(45) 24.05.00

(11) 0 702 938
(51) A 61 F 13/44 A 61 B 19/08
(21) + (22) 95402125.9 21.09.95
(73) LABORATOIRE >HYDREX
37 rue Jeannette Pontaille
69550 Amplepuis(FR);
(54) Compresse ou champ opératoire à usage unique
(30) 23.09.94 FR 9411357
(45) 10.05.00

(11) 0 714 273
(51) A 61 F 13/62
(21) + (22) 94925814.9 10.08.94
(73) >KIMBERLY-CLARK WORLDWIDE INC.
401 North Lake Street
Neenah Wisconsin 54956(US);
(54) RUBAN DE FIXATION ET SON PROCEDE DE FABRICATION
(30) 17.08.93 US 105701 05.11.93 US 148130
21.06.94 US 263281
(45) 03.05.00

(11) 0 714 645
(51) A 61 F 2/38
(21) + (22) 95308642.8 30.11.95
(73) >JOHNSON & JOHNSON PROFESSIONAL INC.
325 Paramount Drive P.O. Box 350
Raynham Massachusetts 02767-0350(US);
(54) Prothèse de genou modulaire
(30) 01.12.94 US 347828
(45) 03.05.00

(11) 0 714 647
(51) A 61 F 13/15
(21) + (22) 95119311.9 20.09.91
(73) >KIMBERLY-CLARK WORLDWIDE INC.
401 North Lake Street
Neenah Wisconsin 54956(US);
(54) Garniture sanitaire absorbant
(30) 21.09.90 US 586474
(45) 03.05.00

(11) 0 721 769
(51) A 61 F 13/62
(21) + (22) 95102143.5 16.02.95
(73) THE >PROCTER & GAMBLE CY
One Procter & Gamble Plaza
Cincinnati Ohio 45202(US);
(54) Article absorbant jetable pourvu d'une zone
d'accrochage repliée coopérant avec les éléments à
crochets de l'autre élément de fermeture
(30) 29.12.94 EP 94120876 29.12.94 EP 94120877
29.12.94 EP 94120878
(45) 24.05.00

(11) 0 721 770
(51) A 61 F 13/62
(21) + (22) 95102144.3 16.02.95
(73) THE >PROCTER & GAMBLE CY
One Procter & Gamble Plaza
Cincinnati Ohio 45202(US);
(54) Article absorbant jetable pourvu d'une zone
d'accrochage extensible coopérant avec les crochets
d'un élément de fermeture
(30) 29.12.94 EP 94120876 29.12.94 EP 94120877
29.12.94 EP 94120878
(45) 24.05.00

(11) 0 731 748
(51) A 61 F 6/04 B 29 C 71/02
B 29 C 55/22 B 29 C 51/04
B 29 C 51/02
(21) + (22) 95901303.8 25.11.94
(73) >JANSSEN-ORTHO INC.
19 Green Belt Drive
North York Ontario M3C 1L9(CA);
(54) PROCEDE PERMETTANT DE REALISER DES ARTICLES
TUBULAIRES A EXTREMITÉ FORMÉE ET PAROIS MINCES EN
ELASTOMERES THERMOPLASTIQUES
(30) 29.11.93 US 159002
(45) 10.05.00

(11) 0 745 432
(51) A 61 F 13/15 B 05 C 1/16
(21) + (22) 95108432.6 01.06.95
(73) THE >PROCTER & GAMBLE CY
One Procter & Gamble Plaza
Cincinnati Ohio 45202(US);
(54) Procédé d'impression d'un adhésif sur une série
discontinue d'articles absorbants
(45) 03.05.00

(54) LANGUETTE
(30) 09.02.96 DK 13496
(45) 24.05.00

(30) 08.03.89 US 320482
(45) 31.05.00

(11) 0 910 318
(51) A 61 F 2/60
(21) + (22) 98914864.8 04.03.98
(73) >BIEDERMANN MOTECH G.M.B.H.
Berta-Suttner-Strasse 23
78054 Villingen-Schwenningen(DE);
(54) DISPOSITIF D'AMORTISSEMENT POUR UNE PROTHESE DE
JAMBE-TRADUCTION-FEDEREINRICHTUNG FÜR EINE
BEINPROTHESE
(30) 05.03.97 DE 19709006
(45) 31.05.00

(11) 0 498 334
(51) A 61 K 31/44 C 07 D 401/14
C 07 D 405/14
(21) + (22) 92101709.1 03.02.92
(73) >HOECHST A.G.
65926 Frankfurt am Main(DE);
(54) Bis-(tétrazoly)pyridines-2,4 et 2,5 procédé pour
leur préparation et leur utilisation comme
médicaments-TRADUCTION-2,4- und
2,5-Bis-tétrazoly)pyridine, Verfahren zu deren
Herstellung sowie deren Verwendung als Arzneimittel
(30) 05.02.91 DE 4103372
(45) 24.05.00

(11) 0 642 894
(51) A 61 G 7/057 B 26 D 3/28
(21) + (22) 94202656.8 15.09.94
(73) >FOAMEX L.P.
823 Waterman Avenue
East Providence Rhode Island 02914(US);
(54) Werkwijze voor het driedimensionaal vormgeven van
het oppervlak van synthetische schuimbanen door een
continue rotatiewerkwijze
(30) 15.09.93 US 122701
(45) 31.05.00

(11) 0 499 555
(51) A 61 K 39/395 G 01 N 33/567
C 12 N 15/12 C 12 N 15/79
C 12 P 21/08
(21) + (22) 92430003.1 12.02.92
(73) S.A. >IMMUNOTECH
130 avenue de Lattre de Tassigny B.P. 177
F-13276 Marseille Cédex 9(FR);
(54) Molécules d'ADN recombinants codant pour une chaîne
du récepteur de l'antigène des cellules T, procédé
de préparation, anticorps et médicaments les
renfermant
(30) 15.02.91 FR 9102189
(45) 17.05.00

(11) 0 757 552
(51) A 61 H 23/04
(21) + (22) 94900911.2 22.11.93
(73) >NOVAMEDIX DISTRIBUTION LTD
Julia House 3 Themistocles Dervis Street
1066 Nicosia(CY);
(54) APPAREIL DE STIMULATION DE LA CIRCULATION SANGUINE
(30) 23.11.92 US 980580
(45) 03.05.00

(11) 0 501 215
(51) A 61 K 47/48 C 12 N 15/56
C 12 P 21/08 C 07 K 16/30
C 12 N 15/62
(21) + (22) 92102197.8 10.02.92
(73) >HOECHST A.G.
65926 Frankfurt am Main(DE);
(54) Protéines fusionnées anticorps
monoclonal-Linker-beta glucuronidase pour
l'activation de précurseurs; sa préparation et son
utilisation-TRADUCTION-Monoklonalantikörper, Linker-
und Beta-Glucuronidase enthaltende Fusionsproteine
zur Prodrug-Aktivierung, ihre Herstellung und
Verwendung
(30) 28.02.91 DE 4106389
(45) 24.05.00

(11) 0 737 468
(51) A 61 J 1/10
(21) + (22) 96104335.3 19.03.96
(73) >NISSHO CORP.
9-3 Honjo-nishi 3-chome
Kita-ku Osaka-shi Osaka-fu 531-8510(JP);
(54) Poche souple à deux chambres
(30) 11.04.95 JP 8527595
(45) 24.05.00

(11) 0 445 971
(51) A 61 K 39/35 C 12 N 15/12
(21) + (22) 91301669.7 28.02.91
(73) >ASAHI BREWERIES LTD
7-1 Kyobashi 3-chome
Chuoh-ku Tokyo 104 (JP);
>TORII & CO. LTD
4-1 Nihonbashihoncho 3-chome
Chuoh-ku Tokyo 103 (JP)
(54) ADN codant un allergène principal d'ararien et son
utilisation
(30) 03.03.90 JP 5084890
(45) 03.05.00

(11) 0 514 830
(51) A 61 K 38/55 C 12 N 15/57
C 12 N 9/50 C 12 N 15/38
C 07 K 14/00 G 01 N 33/571
G 01 N 33/53 C 12 Q 1/68
(21) + (22) 92108420.8 19.05.92
(73) >ARCH DEVELOPMENT CORP.
1101 East 58th Street
The University of Chicago Chicago Illinois 60637();
(54) Utilisation d'une protéase d'herpès
(30) 24.05.91 US 705814 07.02.92 US 832855
(45) 03.05.00

(11) 0 460 042
(51) A 61 K 48/00 A 01 K 67/027
C 12 P 21/00 C 12 N 15/85
C 12 N 5/10
(21) + (22) 90903867.1 22.02.90
(73) >MEDICAL RESEARCH COUNCIL
20 Park Crescent
London W1N 4AL(GB);
(54) VECTEUR D'INTEGRATION D'UNE EXPRESSION GENETIQUE
INDEPENDANTE DU SITE DANS LES CELLULES HOTES DE
MAMMIFERE
(30) 22.02.89 GB 8904009
(45) 03.05.00

(11) 0 529 031
(51) A 61 K 38/55 A 61 K 51/00
A 61 L 33/00 C 12 N 15/15
C 07 K 5/00 C 07 K 7/00
(21) + (22) 92905748.7 03.02.92
(73) >BIOGEN INC.
14 Cambridge Center
Cambridge Massachusetts 02142(US);
(54) INHIBITEURS AMELIORES DE THROMBINE
(30) 08.02.91 US 652929
(45) 24.05.00

(11) 0 464 022
(51) A 61 K 38/26 A 61 K 38/28
C 07 K 14/605 C 07 K 14/62
(21) + (22) 89910254.5 20.03.89
(73) THE >GENERAL HOSPITAL CORP.
Fruit Street
Boston MA 02114(US);
(54) HORMONE INSULINOTROPE
(45) 31.05.00

(11) 0 553 272
(51) A 61 K 38/00 A 61 K 31/685 //
// (A61K31/ 6 85 , 31:66,
3 1: 5 75)
(21) + (22) 91920210.1 17.10.91
(73) THE >LIPOSOME CY INC.
One Research Way Princeton Forrestal Center
Princeton NJ 08540(US);
(54) AGENT TENSIO-ACTIF SYNTHETIQUE POUR LE TRAITEMENT
DES POUMONS
(30) 17.10.90 US 599493
(45) 17.05.00

(11) 0 465 508
(51) A 61 K 31/045
(21) + (22) 90905048.6 08.03.90
(73) THE >UNIVERSITY OF VIRGINIA PATENT FOUNDATION
Towers Office Building Suite 6-211 1224 West Main
Street
Charlottesville Virginia 22903(US);
(54) PREPARATION PHARMACEUTIQUE POUR DIABETIQUES
RESISTANT A L'INSULINE

(11) 0 557 787
(51) A 61 K 31/415 C 07 D 233/60
(21) + (22) 93101999.6 09.02.93
(73) >GRUNENTHAL G.M.B.H.
Zieglerstrasse 6
52078 Aachen(DE);
(54) Dérivés d'imidazolyphénol, médicaments les
contenant et un procédé de préparation de ces
composés et

médicaments-TRADUCTION-Imidazolylphenolderivate,
diese enthaltende Arzneimittel sowie ein Verfahren
zur Herstellung dieser Verbindungen und Arzneimittel
(30) 17.02.92 DE 4204686
(45) 24.05.00

(11) 0 558 923
(51) A 61 K 31/495 C 07 D 471/08 //
// (C07D471 / 08 , 241:00,
22 1 :00)
(21) + (22) 93101373.4 29.01.93
(73) >NISSHIN FLOUR MILLING CO. LTD
19-12 Nihonbashi-koami-cho
Chuo-ku Tokyo 103(JP);
(54) Dérivés diazabicycliques comme antagonistes 5-HT3
(30) 31.01.92 JP 1617292
(45) 24.05.00

(11) 0 559 538
(51) A 61 K 31/445 C 07 D 211/14
C 07 D 211/48 C 07 D 211/52
C 07 D 211/58 C 07 D 401/06
C 07 D 409/12
(21) + (22) 93400513.3 01.03.93
(73) >SANOFI-SYNTHELABO
174 Avenue de France
75013 Paris(FR);
(54) Sels quaternaires de pipéridines 4-substitués, leur
préparation et compositions pharmaceutiques les
contenant
(30) 03.03.92 FR 9202542 29.10.92 FR 9212941
(45) 17.05.00

(11) 0 559 884
(51) A 61 K 48/00 C 12 N 15/12
C 12 N 9/68 C 12 N 15/86
(21) + (22) 92921684.4 25.09.92
(73) CENTRE NATIONAL DE LA RECHERCHE SCIENTIFIQUE >CNRS
15 Quai Anatole France
75007 Paris(FR);
(54) VECTEURS RECOMBINANTS VIRAUX POUR L'EXPRESSION DANS
DES CELLULES MUSCULAIRES
(30) 27.09.91 FR 9111947
(45) 03.05.00

(11) 0 560 947
(51) A 61 K 39/395 C 07 D 255/02
C 07 K 5/08 G 01 N 33/577
C 07 D 207/44
(21) + (22) 92912329.7 11.06.92
(73) >CELLTECH THERAPEUTICS LTD
216 Bath Road
Slough Berkshire SL1 4EN(GB);
(54) PROTEINES MONOSPECIFIQUES TRIVALENTES DE LIAISON AUX
ANTIGENES
(30) 11.06.91 GB 9112536
(45) 03.05.00

(11) 0 563 096
(51) A 61 K 31/66 C 07 F 9/40
C 07 F 9/572
(21) + (22) 92900615.3 18.12.91
(73) >LEIRAS OY
Pansiontie 45-47
20210 Turku(FI);
(54) NOUVEAUX DERIVES D'ACIDE METHYLENEBIPHOSPHONIQUE
(30) 20.12.90 FI 906294
(45) 03.05.00

(11) 0 563 107
(51) A 61 K 31/66 C 07 F 9/58
C 07 F 9/40
(21) + (22) 92900821.7 18.12.91
(73) >LEIRAS OY
Pansiontie 45-47
20210 Turku(FI);
(54) NOUVEAUX DERIVES D'ACIDE METHYLENEBIPHOSPHONIQUE
(30) 20.12.90 FI 906295
(45) 03.05.00

(11) 0 563 475
(51) A 61 K 47/48
(21) + (22) 92307628.5 20.08.92
(73) >IMMUNOGEN INC.
148 Sidney Street
Cambridge Massachusetts 02139(US);
(54) Conjugués d'agents ciblés et de dérivés du CC-1065
(30) 25.03.92 US 857171
(45) 31.05.00

(11) 0 569 408
(51) A 61 K 9/30 A 61 K 9/32
A 61 K 9/34 A 61 K 9/36
C 08 L 1/28 C 08 L 3/02
C 08 L 5/00 C 08 L 29/08

C 08 L 101/00
(21) + (22) 92903255.5 12.12.91
(73) >WARNER-JENKINSON CY INC.
2526 Baldwin Street P.O. Box 14538
St. Louis MO 63178-4538(US);
(54) COMPOSITIONS FILMOGENES A BASE DE POUDRE HUMIDE
(30) 20.12.90 US 630815 09.12.91 US 801201
(45) 03.05.00

(11) 0 573 260
(51) A 61 K 7/48 A 61 K 31/33
C 07 D 461/00 C 07 D 491/22
C 07 D 457/02 C 07 D 519/04
C 07 G 5/00 C 07 F 9/10 //
// (C07D491 / 22 , 311:00,
22 1 :00, 221 : 00 , 209:00)
(21) + (22) 93304246.7 01.06.93
(73) >INDENA S.P.A.
Viale Ortles 12
20139 Milano(IT);
(54) Nouveaux dérivés alcaloïdiques, leur utilisation et
formulations pharmaceutiques les contenant
(30) 02.06.92 GB 9211659
(45) 10.05.00

(11) 0 574 461
(51) A 61 K 39/395 C 07 K 16/00
C 12 P 21/08
(21) + (22) 92905810.5 04.03.92
(73) >KS BIOMEDIX LTD
42-46 High Street
Esher Surrey KT10 9QY(GB);
(54) ANTICORPUS MONOCLONAUX HUMANISES A HAUTE AFFINITE
(30) 04.03.91 GB 9104498
(45) 17.05.00

(11) 0 579 791
(51) A 61 K 48/00 C 12 N 5/10
(21) + (22) 93900251.5 13.11.92
(73) INSTITUT >PASTEUR
28 rue du Docteur Roux
75724 Paris Cédex 15 (FR);
INSTITUT NATIONAL DE LA SANTE ET DE LA RECHERCHE
MEDICALE >INSERM
101 rue de Tolbiac
75654 Paris Cédex 13 (FR)
(54) Utilisation d'une composition cellulaire pour le
traitement des organismes humains ou animaux
(30) 15.11.91 FR 9114119
(45) 24.05.00

(11) 0 584 082
(51) A 61 K 38/18 C 12 N 15/12
C 12 N 5/10 C 12 Q 1/68
C 07 K 14/475 C 07 K 14/71
(21) + (22) 92906305.5 28.01.92
(73) >COR THERAPEUTICS INC.
256 East Grand Avenue Suite 80
South San Francisco CA 94080 (US);
THE >REGENTS OF THE UNIVERSITY OF CALIFORNIA
300 Lakeside Drive 22nd Floor
Oakland California 94612-3550 (US)
(54) DOMAINES DE LA REGION EXTRACELLULAIRE DE
POLYPEPTIDES RECEPTEURS DU FACTEUR DE CROISSANCE
DERIVE DE PLAQUETTES HUMAINES
(30) 31.01.91 US 650793
(45) 31.05.00

(11) 0 588 118
(51) A 61 K 39/395 G 01 N 33/577
A 61 K 38/46 C 12 N 15/57
C 12 N 9/48 C 12 Q 1/37
C 07 K 14/00
(21) + (22) 93113604.8 25.08.93
(73) >HOECHST MARION ROUSSEL LTD
17-51 Akasaka 2-chome
Minato-ku Tokyo(JP);
(54) Protéine du type d'une carboxypeptidase apparentée
aux os et procédé de sa production
(30) 28.08.92 JP 2300292 03.12.92 JP 32403392
(45) 03.05.00

(11) 0 601 106
(51) A 61 K 38/00
(21) + (22) 92919544.4 28.08.92
(73) >CREATIVE BIOMOLECULES INC.
35 South Street
Hopkinton MA 01748(US);
(54) MODULATION, INDUITE PAR MORPHOGENE, DE REACTION
INFLAMMATOIRE
(30) 30.08.91 US 752764 30.08.91 US 752861
30.08.91 US 753059
(45) 17.05.00

(11) 0 602 172
(51) A 61 K 38/27

(21) + (22) 92919793.7 18.08.92
(73) >NOVO NORDISK A/S
Novo Allé
2880 Bagsvaerd(DK);
(54) METHODE DE TRAITEMENT DES MALADES ATTEINTS DE
MALADIES DE FOIE CHRONIQUES
(30) 05.09.91 DK 155491
(45) 10.05.00

(11) 0 604 114
(51) A 61 K 31/44 C 07 D 495/04
C 07 D 491/048 C 07 D 513/04 //
// (C07D495 / 04 , 333:00,
22 1 :00),(C0 7 D4 9 1/048, 3
0 7: 0 0, 221:0 0), (C07D513/
0 4, 277:00, 2 21 : 00)
(21) + (22) 93310127.1 15.12.93
(73) >MERCK FROSST CANADA & CO.
Purdy's Wharf Tower One 1959 upper Water Street P.O.
Box 997
Halifax Nova Scotia B3J 2X2(CA);
(54) Acides hétérocycliques 5,6-condensés diaryliques
comme antagonistes de leucotriène
(30) 22.12.92 US 994869
(45) 03.05.00

(11) 0 605 700
(51) A 61 K 31/475
(21) + (22) 93916037.0 26.07.93
(73) >MOLECULAR INTERNATIONAL RESEARCH INC.
208 East 51ème Suite 331
New York NY 10022-6501(US);
(54) COMPOSITION PHARMACEUTIQUE A BASE DE FLAVOPEREIRINE
ET SON UTILISATION DANS UN TRAITEMENT CONTRE LE
VIRUS VIH
(30) 28.07.92 FR 9209284
(45) 17.05.00

(11) 0 613 945
(51) A 61 K 48/00 C 07 K 14/82
C 12 N 15/12 C 12 P 21/08
C 12 Q 1/68 G 01 N 33/574
(21) + (22) 94301367.2 25.02.94
(73) THE >GENERAL HOSPITAL CORP.
Fruit Street
Boston MA 02114(US);
(54) Merlin, gène suppresseur de tumeurs, et ses
utilisations
(30) 25.02.93 US 22034 04.03.93 US 26063
19.08.93 US 108808 22.12.93 US 171718
(45) 03.05.00

(11) 0 616 799
(51) A 61 K 7/00 A 61 K 7/48
A 61 K 7/06
(21) + (22) 93309953.3 10.12.93
(73) >COLLABORATIVE LABORATORIES INC.
3 Technology Drive
East Setauket New York 11733(US);
(54) Système d'administration cosmétique pour l'acide
salicylique et méthode de préparation
(30) 24.03.93 US 36529
(45) 03.05.00

(11) 0 619 117
(51) A 61 K 31/715 A 61 K 35/78
(21) + (22) 94105182.3 03.08.89
(73) >CARRINGTON LABORATORIES INC.
1300 E. Rochelle Blvd
Irving TX 75062(US);
(54) Utilisation à acemannan
(30) 05.08.88 US 229164
(45) 10.05.00

(11) 0 619 735
(51) A 61 K 31/495 A 61 K 9/14
C 07 D 241/08
(21) + (22) 92921457.5 22.10.92
(73) >CHIRON CORP.
4560 Horton Street
Emeryville California 94608-2916(US);
(54) COMPOSITION LYOPHILISEE CONTENANT
S(+)-4,4'-(1-METHYL-1,2-ETHANEDIYL)-BIS(2,6-PIPERAZIN
EDIONE)
(30) 25.10.91 GB 9122720
(45) 24.05.00

(11) 0 623 019
(51) A 61 K 31/23
(21) + (22) 94900873.4 24.11.93
(73) INSTITUT NATIONAL DE LA SANTE ET DE LA RECHERCHE
MEDICALE >NSERM
101 rue de Tolbiac
75654 Paris Cédex 13 (FR);
>IMEDEX
Zone Industrielle des Troques

F-69630 Chaponost (FR)
(54) MEDICAMENTS A BASE D'ACIDES DOCOSAHEXAENOIQUE COMME
ANTIAGREGANTS PLAQUETTAIRES ET CONTRE DES CARENCES
CEREBRALES EN ACIDES GRAS ESSENTIELS ET DES PROCÉDES
DE PREPARATION.
(30) 24.11.92 FR 9214078
(45) 10.05.00

(11) 0 624 100
(51) A 61 K 48/00 A 61 K 38/00
C 12 N 15/12 C 07 K 14/00
C 12 Q 1/68
(21) + (22) 94901252.0 29.10.93
(73) >SYNAPTIC PHARMACEUTICAL CORP.
215 College Road
Paramus New Jersey 07652-1410(US);
(54) ADN CODANT UN RECEPTEUR DE SEROTONINE HUMAIN (5-HT
4B) ET SES UTILISATIONS
(30) 03.11.92 US 971690
(45) 03.05.00

(11) 0 624 371
(51) A 61 K 31/60 A 61 K 9/50
(21) + (22) 94420126.8 19.04.94
(73) S.A. >FLAMEL TECHNOLOGIES
Parc Club du Moulin à Vent 33 avenue du Docteur
Georges Levy
69693 Venissieux Cédex(FR);
(54) Microcapsules pour la libération contrôlée d'acide
acétylsalicylique
(30) 19.04.93 FR 9304560
(45) 31.05.00

(11) 0 626 969
(51) A 61 K 31/675 A 61 K 31/41
A 61 K 31/415 A 61 K 31/40
C 07 D 233/54 C 07 D 233/70
C 07 F 9/6506 G 01 N 33/50
C 07 F 9/06 C 07 F 9/28
(21) + (22) 93905896.2 11.02.93
(73) >SMITHKLINE BEECHAM CORP.
One Franklin Plaza P.O. Box 7929
Philadelphia Pennsylvania 19103 (US);
>SMITHKLINE BEECHAM P.L.C.
New Horizons Court
Brentford Middlesex TW8 9EP (GB);
THE >JOHNS HOPKINS UNIVERSITY
720 Rutland Avenue
Baltimore MD 21205 (US)
(54) INHIBITEURS DE LA CoA-IT ET DU PAF
(30) 11.02.92 US 833879 11.02.92 US 833877
11.02.92 US 834048 11.02.92 US 833880
11.02.92 US 833878
(45) 24.05.00

(11) 0 627 008
(51) A 61 K 7/00 A 61 K 7/13
C 12 P 17/00 C 09 B 69/10
(21) + (22) 94900857.7 19.11.93
(73) L>OREAL
14 rue Royale
75008 Paris(FR);
(54) PROCEDE DE PREPARATION DE PIGMENTS MELANIQUES PAR
BIOCONVERSION
(30) 20.11.92 FR 9214000
(45) 31.05.00

(11) 0 631 619
(51) A 61 K 35/32 A 61 L 27/00
C 12 Q 1/18 C 12 N 5/06
C 12 N 5/08
(21) + (22) 93907686.5 18.03.93
(73) >MOUNT SINAI HOSPITAL CORP.
600 University Avenue
Toronto Ontario M5G 1X5(CA);
(54) TISSUS CARTILAGINEUX RECONSTITUES
(30) 18.03.92 US 835831
(45) 31.05.00

(11) 0 632 031
(51) A 61 K 31/34 A 61 K 31/42
C 07 D 307/79 C 07 D 263/56
(21) + (22) 92901873.7 27.12.91
(73) >TEIJIN LTD
6-7 Minamihommachi 1-chome
Chuo-ku Osaka-shi Osaka 541(JP);
(54) COMPOSE CYCLIQUE CONDENSE DE BENZOXA, SON PROCEDE DE
PRODUCTION, ET COMPOSITION PHARMACEUTIQUE LE
CONTENANT
(30) 28.12.90 JP 41544390 31.01.91 JP 2914391
(45) 03.05.00

(11) 0 633 721
(51) A 61 K 41/00 A 61 M 37/00
A 61 N 1/30 A 61 L 2/10
A 01 N 1/02

(21) + (22) 93907082.7 26.02.93
(73) >CERUS CORP.
Suite 300 2525 Stanwell Drive
Concord CA 94520(US);
(54) Décontamination de plaquettes avec du
8-Méthoxy-psoralène
(30) 02.03.92 US 844790
(45) 31.05.00

(21) + (22) 94117339.5 02.11.94
(73) >HOECHST JAPAN LTD
10-16 8-chome
Akasaka Minato-ku Tokyo(JP);
(54) Composition pharmaceutique pour la prophylaxie ou le
traitement de fractures osseuses
(30) 05.11.93 JP 27647393
(45) 31.05.00

(11) 0 633 775
(51) A 61 K 31/275 C 07 C 255/50
(21) + (22) 93906297.2 05.03.93
(73) >SMITHKLINE BEECHAM CORP.
One Franklin Plaza P.O. Box 7929
Philadelphia Pennsylvania 19101(US);
(54) COMPOSES UTILES POUR TRAITER DES MALADIES
INFLAMMATOIRES ET INHIBER LA PRODUCTION DU FACTEUR
NECROSANT DE TUMEURS MALIGNES
(30) 02.04.92 US 862083 30.10.92 US 968753
(45) 31.05.00

(11) 0 656 348
(51) A 61 K 31/22 C 07 D 211/46
C 07 D 211/58 C 07 D 207/12
C 07 F 9/24 C 07 D 401/12
C 07 D 211/34 A 61 K 31/395
C 07 D 309/12 C 07 D 213/82
C 07 D 413/06 C 07 D 271/06
C 07 C 257/18 C 07 C 271/62
C 07 C 259/18
(21) + (22) 94118645.4 26.11.94
(73) F. >HOFFMANN-LA ROCHE A.G.
Postfach 3255
4002 Basel(CH);
(54) Dérivés d'acide acérique comme
médicaments-TRADUCTION-Essigsäurederivate als
Arzneimittel
(30) 03.12.93 CH 360993 25.10.94 CH 319894
(45) 03.05.00

(11) 0 645 143
(51) A 61 K 35/80
(21) + (22) 94114879.3 21.09.94
(73) >YAKULT HONSHA K.K.
1-19 Higashi-shinbashi 1-chome
Minato-ku Tokyo 105-0021(JP);
(54) Agent anti-ulcéreux et inhibiteur d'adhésion de
Hélicobacter pylori
(30) 24.09.93 JP 25888393 28.04.94 JP 11194694
(45) 31.05.00

(11) 0 669 336
(51) A 61 K 31/545 C 07 D 501/46
(21) + (22) 94927055.7 16.09.94
(73) >MEIJI SEIKA K.K.
4-16 Kyobashi 2-chome
Chuo-ku Tokyo 104(JP);
(54) NOUVEAUX DERIVES DU CEPHEM
(30) 16.09.93 JP 23057393 12.08.94 JP 21190894
(45) 17.05.00

(11) 0 646 376
(51) A 61 K 38/16 A 61 K 39/39
(21) + (22) 94112427.3 09.08.94
(73) >NIPPON ZOKI PHARMACEUTICAL CO. LTD
1-2 Hiranomachi Nichome
Chuo-ku Osaka(JP);
(54) Utilisation de l'histamine-gamma-globuline pour la
fabrication d'un agent immunomodulateur et
anti-inflammatoire
(30) 09.08.93 JP 21804393
(45) 10.05.00

(11) 0 669 977
(51) A 61 K 48/00 C 12 N 5/10
C 12 N 15/85 C 12 N 15/86
A 61 K 38/17 A 01 K 67/027
C 12 N 15/12

(11) 0 646 578
(51) A 61 K 31/42 C 07 D 261/18
(21) + (22) 94402183.1 29.09.94
(73) >HOECHST MARIION ROUSSEL
1 Terrasse Bellini
92800 Puteaux(FR);
(54) Phényl carboxamides isoxazoles et leurs sels, leur
procédé de préparation, leur application comme
médicaments et les compositions pharmaceutiques les
renfermant
(30) 01.10.93 GB 9320299
(45) 31.05.00

(21) + (22) 93924544.5 29.10.93
(73) >NOVARTIS A.G.
Schwarzwaldallee 215
4058 Basel(CH);
(54) Cellules endothéliales transformées
(30) 02.11.92 GB 9222961
(45) 03.05.00

(11) 0 647 656
(51) A 61 K 38/10 C 07 K 14/63
(21) + (22) 94305706.7 01.08.94
(73) >BAXTER INTERNATIONAL INC.
One Baxter Parkway DF3-2E
Deerfield Illinois 60015-4633(US);
(54) Polypeptides semblables à la motiline inhibant
l'activité motrice du tract gastro-intestinal
(30) 06.08.93 US 103489
(45) 31.05.00

(11) 0 671 168
(51) A 61 K 9/24
(21) + (22) 95103493.3 10.03.95
(73) >TANABE SEIYAKU CO. LTD
2-10 Dosho-machi 3-chome
Chuo-ku Osaka(JP);
(54) Composition pharmaceutique contrôlée à libération
ciblée de la substance médicamenteuse dans les voies
intestinales
(30) 11.03.94 JP 4091194
(45) 31.05.00

(11) 0 652 768
(51) A 61 K 38/21
(21) + (22) 93913731.1 03.06.93
(73) >MAXIM PHARMACEUTICALS INC.
4350 Executive Drive
San Diego CA 92121(US);
(54) Préparation synergistique pour l'activation de
cellules tueuses naturelles
(30) 03.06.92 SE 9201719
(45) 03.05.00

(11) 0 671 922
(51) A 61 K 35/38 A 61 F 2/02
A 61 F 2/30 A 61 F 2/38
A 61 F 2/44
(21) + (22) 94900605.0 10.11.93
(73) >PURDUE RESEARCH FOUNDATION
Division of Sponsored Programs Office of Technology
Transfer Room 328
1650 Engineering Administration Building, West
Lafayette IN 47907-1650 (US);
>METHODIST HOSPITAL OF INDIANA INC.
1701 North Senate Boulevard
Indianapolis IN 46202 (US);
>KNAPP PETER M. JR.
1009 Laurelwood
Carmel IN 46032 (US)
(54) SUBMUQUEUSE INTESTINALE FLUIDISEE ET SON UTILISATION
EN TANT QUE GREFFE DE TISSU INJECTABLE
(30) 13.11.92 US 976156
(45) 10.05.00

(11) 0 653 911
(51) A 61 K 41/00 A 61 M 37/00
A 61 N 1/30 A 61 L 2/10
A 01 N 1/02
(21) + (22) 93917175.7 14.07.93
(73) >CERUS CORP.
Suite 300 2525 Stanwell Drive
Concord CA 94520(US);
(54) PROCEDES D'INACTIVATION DE BACTERIES DANS DES
PREPARATIONS A BASE DE SANG A L'AIDE DE
8-METHOXYPSORALENE
(30) 07.08.92 US 926477
(45) 17.05.00

(11) 0 676 179
(51) A 61 K 6/06 A 61 L 27/00
A 61 C 8/00
(21) + (22) 95102381.1 21.02.95
(73) >PRIADENT G.M.B.H.
Steinzeugstrasse 50
68229 Mannheim(DE);
(54) Implant dentaire-TRADUCTION-Dentalimplantat
(30) 10.03.94 DE 4407993
(45) 03.05.00

(11) 0 655 251
(51) A 61 K 38/18
15

(11) 0 682 512

(51) A 61 K 9/14 A 61 K 31/74
A 61 K 9/00
(21) + (22) 94907988.3 07.02.94
(73) >INSITE VISION INC.
965 Atlantic Avenue
Alameda CA 94501(US);
(54) SUSPENSIONS OPHTALMIQUES ALCALINES
(30) 08.02.93 US 14512
(45) 03.05.00

(73) >YAKULT HONSHA K.K.
1-19 Higashi Shinbashi 1-chome
Minato-ku Tokyo (JP);
>DAIICHI PHARMACEUTICAL CO. LTD
14-10 Nihonbashi 3-chome
Chuo-ku Tokyo 103 (JP)
(54) Dérivés de camptothécine, leur préparation et agents
antitumoraux
(30) 06.09.94 JP 24666094
(45) 03.05.00

(11) 0 687 270
(51) A 61 K 38/00 C 07 K 5/10
C 07 K 7/06 C 07 K 7/08
(21) + (22) 94908419.8 04.03.94
(73) >YISSUM RESEARCH DEVELOPMENT CY OF THE HEBREW
UNIVERSITY OF JERUSALEM
46 Jabotinsky Street
Jerusalem 91 999(IL);
(54) OLIGOPEPTIDES DE CROISSANCE OSTEOGENE ET
COMPOSITIONS PHARMACEUTIQUES LES CONTENANT
(30) 04.03.93 IL 10495493
(45) 24.05.00

(11) 0 703 781
(51) A 61 K 31/415
(21) + (22) 94919712.3 15.06.94
(73) PIERRE >FABRE MEDICAMENT
45 Place Abel Gance
92100 Boulogne(FR);
(54) UTILISATION DE L'EFAROXAN ET DE SES DERIVES POUR LA
PREPARATION D'UN MEDICAMENT DESTINE AU TRAITEMENT DE
LA MALADIE DE PARKINSON
(30) 18.06.93 FR 9307379
(45) 10.05.00

(11) 0 688 206
(51) A 61 K 9/127
(21) + (22) 94909807.3 25.02.94
(73) >FOUNTAIN PHARMACEUTICALS INC.
7279 Bryan Dairy Road
Largo Florida 34647(US);
(54) SYSTEME DE LIBERATION DE VACCIN ET SOLUTION
PRECURSEUR DE LONGUE CONSERVATION POUR L'ENCAPSULAGE
A DISTANCE DE PRINCIPES ACTIFS
(30) 26.02.93 US 23971
(45) 03.05.00

(11) 0 703 922
(51) A 61 K 39/395 C 07 K 1/00
(21) + (22) 94918916.1 13.06.94
(73) ASSOCIATION POUR L'ESSOR DE LA TRANSFUSION >SANGUINE
DANS LA REGION DU NORD
21 rue Camille Guérin
59000 Lille(FR);
(54) PROCEDE DE PRODUCTION DE CONCENTRE
D'IMMUNOGLOBULINES G
(30) 14.06.93 FR 9307128
(45) 17.05.00

(11) 0 688 215
(51) A 61 K 31/40 A 61 K 31/35
(21) + (22) 94911467.2 07.03.94
(73) >ZYMOGENETICS INC.
4225 Roosevelt Way
N.E. Seattle WA 98105(US);
(54) 3,4-DIARYLCHROMANES POUR LE TRAITEMENT DE DERMATITES
(30) 11.03.93 US 29739
(45) 31.05.00

(11) 0 704 431
(51) A 61 K 31/155 A 61 K 31/18
A 61 K 31/275 C 07 C 317/44
C 07 C 317/46 C 07 C 317/48
C 07 C 311/16 C 07 C 311/29
(21) + (22) 95112998.0 18.08.95
(73) >MERCK PATENT G.M.B.H.
Frankfurter Strasse 250
64293 Darmstadt(DE);
(54) Ortho-gesubstitueerde
benzoëzuurderivaten-TRADUCTION-Ortho-substituierte
Benzoësäurederivate
(30) 28.08.94 DE 4430212
(45) 24.05.00

(11) 0 689 426
(51) A 61 K 31/015 A 61 K 31/07
A 61 K 9/107
(21) + (22) 94911013.4 22.03.94
(73) >BETATENE PTY. LTD
71-73 Taunton Drive
Cheltenham VIC 3192(AU);
(54) AGENT THERAPEUTIQUE POUR LE TRAITEMENT DE MELANOMES
(30) 22.03.93 AU PL793493
(45) 17.05.00

(11) 0 708 647
(51) A 61 K 31/57 // // (A61K31/
5 7, 31:34, 3 1 : 2 6 , 31:21,
31 : 195)
(21) + (22) 94924261.4 18.07.94
(73) >SCHERING A.G.
Müllerstrasse 170/178
13353 Berlin (DE);
>GARFIELD ROBERT
1814 Winding Way
Friendswood TX 77546 (US);
>YALLAMPALLI CHANDRA
1222 Berkely Lake Houston TX 77062 (US)
(54) COMBINAISON D'UN AGENT PROGESTATIF ET D'UN SUBSTRAT
ET/OU DONNEUR DE SYNTHASE D'OXYDE NITRIQUE DANS LE
TRAITEMENT DE LA PREECLAMPSIE ET DU TRAVAIL AVANT
TERME
(30) 16.07.93 US 92426
(45) 10.05.00

(11) 0 689 440
(51) A 61 K 31/53
(21) + (22) 94909264.7 18.03.94
(73) THE >WELLCOME FOUNDATION LTD
Glaxo Wellcome House Berkeley Avenue
Greenford Middlesex UB6 0NN(GB);
(54) UTILISATION DE COMPOSES DE TRIAZINE EN TANT
QU'ANXIOLYTIQUES
(30) 19.03.93 GB 9305692
(45) 31.05.00

(11) 0 691 985
(51) A 61 K 38/05 C 07 K 5/062
(21) + (22) 94910701.5 22.02.94
(73) >MERRELL PHARMACEUTICALS INC.
2110 East Galbraith Road P.O. Box 156300
Cincinnati Ohio 45215-6300(US);
(54) PHOSPHONOMETHYLDIPEPTIDES
(30) 30.03.93 EP 93400824
(45) 03.05.00

(11) 0 711 151
(51) A 61 K 9/14 A 61 K 31/12
A 61 K 9/00
(21) + (22) 94923855.4 09.08.94
(73) >KNOLL A.G.
Knollstrasse 32
67061 Ludwigshafen(DE);
(54) PARTICULES AYANT DES PROPRIETES PHYSIOCHIMIQUES
MODIFIEES, LEUR PREPARATION ET LEURS UTILISATIONS
(30) 12.08.93 DE 4327063
(45) 03.05.00

(11) 0 697 011
(51) A 61 K 33/00 C 01 D 7/24
C 01 D 7/40 C 01 D 7/00
C 01 D 7/10
(21) + (22) 94916034.5 06.05.94
(73) >CHURCH & DWIGHT CO. INC.
469 North Harrison Street
Princeton NJ 08540(US);
(54) GRANDS CRISTAUX DE BICARBONATE DE POTASSIUM ET
PROCEDE POUR LEUR PREPARATION
(30) 06.05.93 US 58579
(45) 31.05.00

(11) 0 711 540
(51) A 61 K 7/00 A 61 K 9/127
(21) + (22) 95402521.9 10.11.95
(73) L'>OREAL
14 rue Royale
75008 Paris(FR);
(54) Composition cosmétique ou dermatologique sous forme
d'une dispersion d'une phase huileuse dans une phase
aqueuse stabilisée à l'aide de particules de gel
cubique et son procédé d'obtention
(30) 10.11.94 FR 9413564
(45) 10.05.00

(11) 0 700 914
(51) A 61 K 31/47 C 07 D 471/14 //
// (C07D471 / 14 , 221:00,
22 1 :00, 209 : 00)
(21) + (22) 95113931.0 05.09.95
16

(11) 0 715 638

(51) A 61 K 7/06 A 61 K 7/48
C 08 F 290/14 C 08 G 77/42
(21) + (22) 94926489.9 09.08.94
(73) THE >PROCTER & GAMBLE CY
One Procter & Gamble Plaza
Cincinnati Ohio 45202(US);

(54) COPOLYMERES ELASTOMERES THERMOPLASTIQUES, A GREFFE
DE SILICONE ET COMPOSITIONS POUR LES SOINS DE LA
PEAU ET DES CHEVEUX CONTENANT CES COPOLYMERES
(30) 23.08.93 US 110592 16.06.94 US 257961
(45) 24.05.00

(11) 0 717 990
(51) A 61 K 31/135 A 61 K 31/40
A 61 K 31/495 A 61 K 31/38
(21) + (22) 94925636.6 06.09.94
(73) >TAISHO PHARMACEUTICAL CO. LTD
24-1 Takata 3-chome
Toshima-ku Tokyo 171(JP);

(54) COMPOSITION SERVANT DE REMEDE A LA PHARMACODEPENDANCE
(30) 07.09.93 JP 22248293
(45) 24.05.00

(11) 0 719 767
(51) A 61 K 31/425 C 07 D 277/64
(21) + (22) 94921848.1 01.08.94
(73) >SENJU PHARMACEUTICAL CO. LTD
5-8 Hiranomachi 2-chome
Chuo-Ku Osaka-shi Osaka 541-0046 (JP);
>YOSHITOMI PHARMACEUTICAL INDUSTRIES LTD
6-9 Hiranomachi 2-chome
Chuo-ku Osaka-shi Osaka (JP)

(54) COMPOSE D'ACIDE SUCCINAMIQUE, PROCEDE POUR SA
FABRICATION, ET SON UTILISATION
(30) 14.09.93 JP 25092593
(45) 03.05.00

(11) 0 720 620
(51) A 61 K 38/45 A 61 K 31/195
C 07 K 5/037 C 07 K 5/093
C 07 K 5/113 C 07 C 323/60
C 12 N 9/10 C 12 Q 1/48
(21) + (22) 94929323.7 23.09.94
(73) >TELIK INC.
750-H Gateway Boulevard
South San Francisco CA 94080(US);

(54) BATTERIES D'ANALOGUES ET DE PARALOGUES DE
GLUTATHIONE COMPRENANT DES IMITATEURS DE GLUTATHIONE
(30) 24.09.93 US 126229 19.09.94 US 305993
(45) 24.05.00

(11) 0 721 465
(51) A 61 K 38/04 C 07 K 5/037
(21) + (22) 94930535.3 30.09.94
(73) >TELIK INC.
750-H Gateway Boulevard
South San Francisco CA 94080(US);

(54) COMPOSES ACTIVES PAR LA GLUTATHIONE S-TRANSFERASE
(30) 01.10.93 US 130736 19.09.94 US 309005
(45) 03.05.00

(11) 0 722 325
(51) A 61 K 31/70 A 61 K 31/35
A 61 K 31/00
(21) + (22) 94930239.2 07.10.94
(73) >BIDEL CHRISTIAN-GEORGES
4 rue Jean-Jaurès
06400 Cannes (FR);
>POIRSON JEAN
23 chemin des Bréguières
06110 Le Cannet (FR)

(54) COMPOSITION POUR LE TRAITEMENT OU LA PREVENTION DE
L'HERPES
(30) 07.10.93 FR 9311951
(45) 24.05.00

(11) 0 725 629
(51) A 61 K 9/127 A 61 K 38/17
(21) + (22) 94932006.3 25.10.94
(73) THE >LIPOSOME CY INC.
One Research Way Princeton Forrestal Center
Princeton NJ 08540(US);

(54) DEFENSINES LIPOSOMIQUES
(30) 25.10.93 US 142691
(45) 24.05.00

(11) 0 726 768
(51) A 61 K 31/13 A 61 K 31/14
(21) + (22) 95900491.2 31.10.94
(73) THE >UNITED STATES OF AMERICA REPRESENTED BY THE
SECRETARY, DEPARTMENT OF HEALTH AND HUMAN SERVICES
National Institutes of Health Office of Technology
Transfer Box OTT
Bethesda MD 20892-9902 (US);
>BOARD OF SUPERVISORS OF LOUISIANA STATE UNIVERSITY

AND AGRICULTURAL AND MECHANICAL COLLEGE
Baton Rouge
LA 70893 (US)

(54) UTILISATION COMME AGENTS PROTECTEURS DE COMPOSES
LIBERANT DE L'OXYDE NITRIQUE POUR LA FABRICATION
D'UN MEDICAMENT DESTINE A TRAITER DES LESIONS
CONSECUTIVES A DES PERFUSIONS REPETEES EN CAS
D'ISCHEMIE
(30) 02.11.93 US 146610
(45) 17.05.00

(11) 0 727 986
(51) A 61 K 31/135 A 61 K 31/535
A 61 K 31/405 A 61 K 31/22
A 61 K 31/165 A 61 K 31/40
(21) + (22) 93907357.3 08.03.93
(73) >RIBOGENE INC.
26118 Research Road
Hayward CA 94545(US);

(54) TRAITEMENT CONCERNANT LA MIGRAINE
(30) 13.03.92 US 850566
(45) 31.05.00

(11) 0 729 753
(51) A 61 K 31/335 A 61 K 31/34
A 61 K 31/36
(21) + (22) 96300727.3 01.02.96
(73) >SUNTORY LTD
1-40 Dojimahama 2-chome
Kita-ku Osaka-shi Osaka(JP);

(54) Utilisation des dioxabicyclo[3.3.0]octanes pour le
traitement et la prévention de l'apoplexie cerebrale
(30) 01.02.95 JP 1527695 28.03.95 JP 7020595
(45) 10.05.00

(11) 0 731 706
(51) A 61 K 31/80 A 61 K 31/695
(21) + (22) 95904417.3 02.12.94
(73) >SCHMIDT ALFRED
Siebenschön 17
22529 Hamburg (DE);
>UPMEYER HANS-JURGEN
Kurfürstenplatz 2
80796 München (DE)

(54) UTILISATION DE DIMETICONE DANS LA FABRICATION D'UN
MEDICAMENT POUR LE TRAITEMENT DES APHTES ET DE LA
STOMATITE
(30) 02.12.93 DE 4341139
(45) 17.05.00

(11) 0 742 211
(51) A 61 K 31/50 C 07 D 237/22
C 07 D 401/12
(21) + (22) 95906505.3 24.01.95
(73) >NISSAN CHEMICAL INDUSTRIES LTD
7-1 Kanda-Nishiki-cho 3-chome
Chiyoda-ku Tokyo 101(JP);

(54) DERIVES DE PYRIDAZINONE
(30) 25.01.94 JP 654194
(45) 10.05.00

(11) 0 743 940
(51) A 61 K 31/445 A 61 K 31/535
C 07 D 211/64 C 07 D 401/06
C 07 D 413/06
(21) + (22) 95910029.8 03.02.95
(73) >ASTRAZENECA A.B.
151 85 Södertälje(SE);

(54) NOUVEAUX COMPOSES A EFFET ANALGESIQUE ET A EFFET
ANESTHESIQUE LOCAL
(30) 11.02.94 SE 9400447
(45) 03.05.00

(11) 0 744 397
(51) A 61 K 31/155 A 61 K 31/16
C 07 C 279/22
(21) + (22) 96107622.1 14.05.96
(73) >HOECHST A.G.
Brünigstrasse 50
65929 Frankfurt am Main(DE);

(54) Guanidines d'acides alcénylcarboxyliques substituées
par un groupe fluorophényle comme inhibiteurs de
l'échange Na⁺/H⁺, leur procédé de préparation, leur
utilisation comme médicament ou agent diagnostique
ainsi que médicament les
contenant-TRADUCTION-Fluorphenylsubstituierte
Alkenylcarbonsäureguanidine als
Natriumprotonen-Antiporter-Inhibitoren, Verfahren zu
ihrer Herstellung, ihre Verwendung als Medikament
oder Diagnostikum sowie sie enthaltendes Medikament
(30) 22.05.95 DE 19518796
(45) 03.05.00

(11) 0 754 043
(51) A 61 K 31/44
(21) + (22) 94926189.5 10.08.94

(73) S.A. >PFIZER RESEARCH AND DEVELOPMENT CY N.V.
La Touche House International Financial Services
Centre
Dublin 1(IE);

(54) INHIBITION DE LA MIGRATION CELLULAIRE DE LA FIBRE
LISSE PAR LA (R)-AMLODIPINE

(30) 26.08.93 GB 9317773
(45) 03.05.00

(11) 0 763 031
(51) A 61 K 31/395 C 07 D 401/12
(21) + (22) 95921017.0 01.06.95
(73) JOHN >WYETH & BROTHER LTD
Huntercombe Lane
South Taplow Maidenhead Berkshire SL6 0PH(GB);

(54) DERIVES DE PIPERAZINE UTILISES COMME ANTAGONISTES DE
5HT1A

(30) 03.06.94 GB 9411099
(45) 10.05.00

(11) 0 765 420
(51) A 61 K 7/50 D 21 H 21/24
D 21 H 17/14 D 21 H 17/20
D 21 H 17/59
(21) + (22) 95921368.7 23.05.95
(73) THE >PROCTER & GAMBLE CY
One Procter & Gamble Plaza
Cincinnati Ohio 45202(US);

(54) COMPOSITION DE LOTION DESTINEE A TRAITER DU PAPIER
DE TISSU

(30) 17.06.94 US 261579
(45) 03.05.00

(11) 0 769 017
(51) A 61 K 31/70 C 07 H 19/052
(21) + (22) 95923513.6 06.07.95
(73) THE >WELLCOME FOUNDATION LTD
Glaxo Wellcome House Berkeley Avenue
Greenford Middlesex UB6 0NN(GB);

(54) COMPOSES THERAPEUTIQUES

(30) 07.07.94 GB 9413724
(45) 24.05.00

(11) 0 770 066
(51) A 61 K 31/495 A 61 K 31/415
C 07 D 233/32 C 07 D 401/06
(21) + (22) 95922420.5 08.06.95
(73) H. >LUNDBECK A/S
Ottiliavej 7-9
2500 Kobenhavn-Valby(DK);

(54) LIGANDS POUR LES RECEPTEURS 5-HT1A DE LA SEROTONINE
ET LES RECEPTEURS D2 DE LA DOPAMINE

(30) 08.06.94 DK 65794
(45) 17.05.00

(11) 0 776 202
(51) A 61 K 31/335 A 61 K 9/127
(21) + (22) 95929002.4 18.08.95
(73) >MAX-DELBROCK-CENTRUM FUR MOLEKULARE MEDIZIN
Robert-Rössle-Strasse 10
D-13125 Berlin(DE);

(54) TAXOL ENCAPSULE DANS DES PREPARATIONS LIPOSOMALES,
SA PREPARATION ET SON
UTILISATION-TRADUCTION-LIPOSOMAL VERKAPSELTES TAXOL,
SEINE HERSTELLUNG UND SEINE VERWENDUNG

(30) 20.08.94 DE 4430593
(45) 17.05.00

(11) 0 782 435
(51) A 61 K 7/13
(21) + (22) 95930659.8 06.09.95
(73) >COLOUR DIRECT
22 rue du clos Montolon
92170 Vanves(FR);

(54) COLORANT CAPILLAIRE

(30) 19.09.94 GB 9418864 13.02.95 GB 9502769
(45) 17.05.00

(11) 0 785 924
(51) A 61 K 31/44 C 07 D 213/73
(21) + (22) 95935490.3 13.10.95
(73) S.A. >VIRBAC
lère Avenue 2 065 m L.I.D.
F-06516 Carros Cedex(FR);

(54) BIS-2-AMINOPYRIDINES, LEUR PROCEDE DE PREPARATION ET
LEURS APPLICATIONS CONTRE LES PARASITOSE

(30) 14.10.94 FR 9412301
(45) 03.05.00

(11) 0 787 135
(51) A 61 K 31/70 C 07 H 17/04
(21) + (22) 95935993.6 20.10.95
(73) >PIERRE >FABRE MEDICAMENT
45 Place Abel Gance
92100 Boulogne(FR);

(54) DERIVES HYDROSOLUBLES D'EPIPODOPHYLLOTOXINE, LEUR
PROCEDE DE PREPARATION, LEUR UTILISATION A TITRE DE
MEDICAMENT, ET LEUR UTILISATION DESTINEE AUX
TRAITEMENTS ANTICANCEREUX

(30) 21.10.94 FR 9412597
(45) 24.05.00

(11) 0 788 474
(51) A 61 K 31/165 C 07 C 233/78
(21) + (22) 95937849.8 24.10.95
(73) >SMITHKLINE BEECHAM LABORATOIRES PHARMACEUTIQUES
6 Esplanade Charles de Gaulle
92731 Nanterre Cédex(FR);

(54) NITRO-BENZAMIDES UTILISABLES COMME AGENTS
ANTIARYTHMIQUES

(30) 26.10.94 FR 9412806
(45) 03.05.00

(11) 0 790 055
(51) A 61 K 7/48 A 61 K 7/02
(21) + (22) 97400219.8 30.01.97
(73) L'>OREAL
14 rue Royale
75008 Paris(FR);

(54) Utilisation d'un organopolysiloxane solide
élastomère associé à une phase grasse pour la
préparation d'une composition ou dans une
composition de soin ou de maquillage pour matifier
la peau

(30) 19.02.96 FR 9602021
(45) 03.05.00

(11) 0 793 674
(51) A 61 K 38/05 C 07 K 5/062
(21) + (22) 95940031.8 17.11.95
(73) >CORTECH INC.
6850 North Broadway
Denver CO 80221(US);

(54) INHIBITEURS D'ELASTASE NEUTROPHILE HUMAINE

(30) 21.11.94 US 345820
(45) 24.05.00

(11) 0 794 942
(51) A 61 K 31/10 A 61 K 31/18
C 07 C 317/14 C 07 C 311/16
C 07 C 317/22 C 07 C 311/29
C 07 D 317/56 C 07 C 317/32
C 07 C 311/37 C 07 D 319/18
C 07 D 213/34
(21) + (22) 95941412.9 29.11.95
(73) G.D. >SEARLE & CO.
Corporate Patent Department P.O. Box 5110
Chicago IL 60680-5110(US);

(54) COMPOSES DIPHENYLE SUBSTITUES POUR LE TRAITEMENT DES
INFLAMMATIONS

(30) 29.11.94 US 346433
(45) 31.05.00

(11) 0 795 547
(51) A 61 K 31/47 C 07 D 215/26
(21) + (22) 97103163.8 27.02.97
(73) >HOECHST A.G.
Brüningstrasse 50
65929 Frankfurt am Main(DE);

(54) (Aminoalkyl- et
acylaminoalkyl-oxy)benzyloxyquinolines, procédé de
préparation et leur utilisation comme antagonistes
des récepteurs de la
bradykinine-TRADUCTION-(Aminoalkyl- und
Acylaminoalkyl-oxy)benzyloxychinoline, Verfahren zu
deren Herstellung und ihre Verwendung als
Bradykinin-Rezeptorantagonisten

(30) 13.03.96 DE 19609827
(45) 10.05.00

(11) 0 796 238
(51) A 61 K 31/20 C 07 C 51/50
C 07 C 57/12
(21) + (22) 95925889.8 17.07.95
(73) >GRINDA JEAN-ROBERT
38/40 boulevard Flandrin
F-75016 Paris(FR);

(54) PROCEDE DE STABILISATION DES ACIDES GRAS
POLY-INSATURES ET UTILISATION DE CES PRODUITS
STABILISES EN THERAPEUTIQUE ET EN COSMETOLOGIE

(45) 17.05.00

(11) 0 796 841
(51) A 61 K 31/22 C 07 C 229/22
(21) + (22) 97830118.2 14.03.97
(73) >SIGMA-TAU INDUSTRIE FARMACEUTICHE RIUNITE S.P.A.
Viale Shakespeare 47
00144 Roma(IT);

(54) Bis alkanoyle esters ayant une activité bactéricide,
fongicide et antiprotozoïque

(30) 20.03.96 IT RM960180

(45) 31.05.00

(11) 0 797 609
(51) A 61 K 9/16 C 08 B 37/00
C 08 G 63/664 C 08 G 63/00
(21) + (22) 95911254.1 23.02.95
(73) >SCHWARZ PHARMA A.G.
Alfred-Nobel-Strasse 10
40789 Monheim(DE);
(54) POLYESTERS-TRADUCTION-POLYESTER
(30) 25.02.94 DE 4406172
(45) 10.05.00

(11) 0 799 238
(51) A 61 K 31/56 A 61 K 31/58
C 07 J 53/00 C 07 J 71/00
(21) + (22) 95943195.8 23.12.95
(73) >SCHERING A.G.
13342 Berlin(DE);
(54) DERIVES DE 19-NOR-PROGESTERONE A PONTAGE
14ALPHA,17ALPHA-C2-TRADUCTION-14ALPHA,17ALPHA-C2-ÜBER
BRÜCKTE 19-NOR-PROGESTERONDERIVATE
(30) 23.12.94 DE 4447401
(45) 24.05.00

(11) 0 800 503
(51) A 61 K 31/19 C 07 C 59/64
C 07 C 57/48 C 07 D 211/00
C 07 D 221/00 C 07 D 265/00
C 07 C 57/60 C 07 C 57/42
(21) + (22) 95944360.7 21.12.95
(73) >LIGAND PHARMACEUTICALS INC.
9393 Towne Centre Drive
San Diego CA 92121(US);
(54) NOUVEAUX COMPOSES DE RETINOIDE TRIENOIQUE ET
METHODES D'UTILISATION
(30) 30.12.94 US 366613 07.06.95 US 480127
07.06.95 US 481877
(45) 10.05.00

(11) 0 804 191
(51) A 61 K 31/42 A 61 K 31/275
A 61 K 31/415 A 61 K 31/40
A 61 K 31/535 C 07 C 251/86
A 61 K 31/505 A 61 K 31/47
A 61 K 31/495 A 61 K 31/44
A 61 K 31/165
(21) + (22) 95907382.6 06.01.95
(73) >SUGEN INC.
230 East Grand Avenue
South San Francisco CA 94080-4811 (US);
>BIOSIGNAL LTD
Varosmajor u. 9
1122 Budapest (HU);
>YISSUM RESEARCH DEVELOPMENT CY OF THE HEBREW
UNIVERSITY OF JERUSALEM
46 Jabotinsky Street
Jerusalem 91042 (IL);
>MAX-PLANCK-GESELLSCHAFT ZUR FORDERUNG DER
WISSENSCHAFTEN E.V.
Hofgartenstrasse 2
80539 München (DE);
THE >REGENTS OF THE UNIVERSITY OF CALIFORNIA
300 Lakeside Drive 22nd Floor
Oakland California 94612-3550 (US)
(54) UTILISATION DES INHIBITEURS DU RECEPTEUR DE FACTEUR
MITOGENIQUE PLAQUETTAIRE POUR LA FABRICATION D'UN
MEDICAMENT POUR LE TRAITEMENT DU CANCER
(30) 07.01.94 US 179570
(45) 17.05.00

(11) 0 804 246
(51) A 61 K 47/48
(21) + (22) 94923825.7 17.08.94
(73) >EUROPEAN COMMUNITY
Bâtiment Jean-Monnet Plateau de Kirchberg
2920 Luxembourg(LU);
(54) AGENTS D'ADMINISTRATION DE MEDICAMENTS COMPRENANT DE
LA MITOMYCINE
(30) 18.08.93 GB 9317213
(45) 17.05.00

(11) 0 804 413
(51) A 61 K 31/17 A 61 K 31/27
C 07 C 275/32 C 07 C 271/54
C 07 C 219/34 C 07 C 271/28
(21) + (22) 96900627.9 19.01.96
(73) >CANCER RESEARCH CAMPAIGN TECHNOLOGY LTD
6-10 Cambridge Terrace Regent's Park
London NW1Y 4JL(GB);
(54) PROMEDICAMENTS DONNANT DES MOUTARDES AZOTEES DOTES
DE NOUVEAUX GROUPES DE PROTECTION LIPOPHILES, ET
LEURS PROCEDES DE PRODUCTION
(30) 19.01.95 GB 9501052
(45) 17.05.00

(11) 0 808 305
(51) A 61 K 31/44 C 07 D 213/64
C 07 D 213/61
(21) + (22) 96903715.9 08.02.96
(73) G.D. >SEARLE & CO.
P.O. Box 5110
Chicago IL 60680-5110(US);
(54) PYRIDINES A SUBSTITUTION 3,4-DIARYL POUR LE
TRAITEMENT DES INFLAMMATIONS
(30) 10.02.95 US 386843
(45) 03.05.00

(11) 0 808 332
(51) A 61 K 7/48 C 07 K 14/78
(21) + (22) 95904572.5 20.12.94
(73) S.A. >JAVENECH
La Boitardière
Javene 35133 Fougères(FR);
(54) PROCEDE DE PREPARATION DE COLLAGENE A PARTIR DE
CNIDAIRES, ET COMPOSITIONS OBTENUES UTILISABLES EN
COSMETIQUE
(30) 20.12.93 FR 9315318
(45) 24.05.00

(11) 0 811 622
(51) A 61 K 31/42 C 07 D 413/14
C 07 D 413/12
(21) + (22) 97401243.7 04.06.97
(73) >ADIR ET CIE
1 rue Carle Hébert
92415 Courbevoie Cédex(FR);
(54) Dérivés du 3-(pipérid-4-yl)-1,2-benzisoxazole et du
3-(pipérazin-4-yl)-1,2-benzisoxazole comme
antipsychotiques
(30) 04.06.96 FR 9606866
(45) 10.05.00

(11) 0 812 324
(51) A 61 K 31/69 C 07 F 5/02
(21) + (22) 96905820.5 27.02.96
(73) >MERIAL
17 rue Bourgelat
69002 Lyon();
(54) SOLUTIONS AQUEUSES DE BORATE DE SPECTINOMYCINE
(30) 01.03.95 US 396629
(45) 10.05.00

(11) 0 815 095
(51) A 61 K 31/335 C 07 D 305/14
C 07 F 7/18 C 07 D 493/10
C 07 D 263/04
(21) + (22) 96904100.3 04.03.96
(73) >INDENA S.P.A.
Viale Ortles 12
20139 Milano(IT);
(54) DERIVES DE 10-DEACETYLACCATINE III ET DE
10-DEACETYL-14 BETA-HYDROXYBACCATINE III, LEUR
PROCEDE DE PREPARATION ET COMPOSITIONS
PHARMACEUTIQUES LES CONTENANT
(30) 17.03.95 IT MI950533
(45) 24.05.00

(11) 0 820 428
(51) A 61 K 31/19 C 07 C 59/305
C 07 C 59/353 C 07 C 59/315
C 07 D 257/04
(21) + (22) 96903794.4 05.02.96
(73) >WARNER-LAMBERT CY
201 Tabor Road
Morris Plains New Jersey 07950(US);
(54) GROUPES CARBOXY OU TETRAZOLE CONTENANT DES DIALKYLE
ETHERS
(30) 24.03.95 US 409780
(45) 10.05.00

(11) 0 820 448
(51) A 61 K 31/335 C 07 D 305/14
C 07 D 407/12 C 07 D 409/12
C 07 D 417/12
(21) + (22) 96913578.9 12.04.96
(73) S.A. >AVENTIS PHARMA
20 avenue Raymond Aron
92160 Antony(FR);
(54) NOUVEAUX TAXOIDES, LEUR PREPARATION ET LES
COMPOSITIONS PHARMACEUTIQUES QUI LES CONTIENNENT
(30) 14.04.95 FR 9504559
(45) 31.05.00

(11) 0 830 863
(51) A 61 K 31/55
(21) + (22) 97115603.9 09.09.97
(73) >SOLVAY PHARMACEUTICALS G.M.B.H.
Hans-Böckler-Allee 20
30173 Hannover(DE);
(54) Médicaments améliorateurs de l'irrigation sanguine
gastrointestinale-TRADUCTION-Die gastrointestinale

Durchblutung fördernde Arzneimittel
(30) 18.09.96 DE 19638020
(45) 10.05.00

(11) 0 835 888
(51) A 61 K 31/785 C 08 F 20/34
(21) + (22) 97119915.3 11.01.93
(73) >HISAMITSU PHARMACEUTICAL CO. INC.
408 Tashiroduaikanmachi
Tosu-shi Saga 841(JP);
(54) Résine échangeuse d'anions non-réticulés et
composition pharmaceutique le contenant
(30) 14.01.92 JP 2453192
(45) 24.05.00

(11) 0 860 165
(51) A 61 K 7/42
(21) + (22) 98400113.1 21.01.98
(73) L'>OREAL
14 rue Royale
75008 Paris(FR);
(54) Compositions cosmétiques pour la photoprotection de
la peau et/ou des cheveux à base d'un mélange
synergique de filtres
(30) 24.02.97 FR 9702162
(45) 03.05.00

(11) 0 861 093
(51) A 61 K 49/00
(21) + (22) 95941424.4 17.11.95
(73) THE >BOARD OF TRUSTEES OF THE LELAND STANFORD JUNIOR
UNIVERSITY
900 Welch Road Suite 350
Stanford CA 94304(US);
(54) Détection non-invasive de l'intégration d'un
transgène dans les mammifères
(45) 31.05.00

(11) 0 862 419
(51) A 61 K 9/16 A 61 K 9/00
A 61 K 39/15 A 61 K 39/165
A 61 K 48/00
(21) + (22) 96938326.4 11.11.96
(73) >MICROBIOLOGICAL RESEARCH AUTHORITY
Centre for Applied Microbiology and Research Porton
Down
Salisbury Wiltshire SP4 0JG(GB);
(54) ADN MICROENCAPSULE S'APPLIQUANT DANS DES PROCÉDES DE
VACCINATION ET DE THÉRAPIE GÉNÉRIQUE
(30) 09.11.95 GB 9523019 31.01.96 GB 9601929
(45) 03.05.00

(11) 0 862 549
(51) A 61 K 31/19 C 07 B 53/00
C 07 C 51/285
(21) + (22) 96936825.7 18.10.96
(73) >UNION CARBIDE CHEMICALS & PLASTICS TECHNOLOGY CORP.
39 Old Ridgebury Road
Danbury Connecticut 06817-0001(US);
(54) PROCÉDE POUR PRÉPARER DES ACIDES CARBOXYLIQUES
OPTIQUEMENT ACTIFS
(30) 19.10.95 US 545349
(45) 31.05.00

(11) 0 862 551
(51) A 61 K 31/195 C 07 C 237/20
C 07 C 259/06 C 07 C 229/36
(21) + (22) 96934537.0 04.10.96
(73) >PHARMACIA & UPJOHN S.P.A.
Via Robert Koch 1.2
20152 Milano(IT);
(54) DERIVES DE L'ACIDE BENZOYLPROPIONIQUE SUBSTITUES PAR
FLUORO
(30) 20.10.95 GB 9521486
(45) 31.05.00

(11) 0 865 428
(51) A 61 K 31/59 C 07 C 401/00
(21) + (22) 96939817.1 02.12.96
(73) >LEO PHARMACEUTICAL PRODUCTS LTD A/S (LOVENS KEMISKE
FABRIK PRODUKTIONSAKTIESELSKAB)
Industriparken 55
2750 Ballerup(DK);
(54) ANALOGUES DE LA VITAMINE D
(30) 05.12.95 GB 9524812
(45) 31.05.00

(11) 0 868 181
(51) A 61 K 31/445
(21) + (22) 96943125.3 14.12.96
(73) >PEIN ECKHART
Sohnreystrasse 16
37154 Northeim (DE);
>RITTER HELMUT
Rotdornweg 37

42111 Wuppertal (DE);
>LAVEN REINHARD
Lindenstrasse 10
38259 Salzgitter (DE)
(54) UTILISATION D'ACIDE ALPHA, ALPHA-DIPHENYLACETIQUE
-4-(N-METHYL-PIPERIDYL)ESTER COMME
ANTISPASMODIQUE-TRADUCTION-VERWENDUNG DES
ALPHA, ALPHA-DIPHENYLESSIGSÄURE-4-(N-METHYL-PIPERIDYL)
ESTERS ALS SPASMOANALGETIKUM
(30) 20.12.95 DE 19547621
(45) 31.05.00

(11) 0 871 437
(51) A 61 K 31/19 A 61 K 35/78
(21) + (22) 95942720.4 21.12.95
(73) >SIMMET THOMAS
Hustadtring 63
44801 Bochum(DE);
(54) UTILISATION D'ACIDE BOSWELLIQUE POUR LE TRAITEMENT
DES TUMEURS DU CERVEAU-TRADUCTION-VERWENDUNG VON
BOSWELLIASÄURE ZUR BEHANDLUNG VON HIRNTUMOREN
(30) 21.12.94 DE 4445728
(45) 17.05.00

(11) 0 908 170
(51) A 61 K 7/00 A 61 K 7/48
(21) + (22) 98402250.9 11.09.98
(73) L'>OREAL
14 rue Royale
75008 Paris(FR);
(54) Emulsion E/H/E stable et son utilisation comme
composition cosmétique et/ou dermatologique
(30) 03.10.97 FR 9712364
(45) 31.05.00

(11) 0 939 651
(51) A 61 K 39/395 G 01 N 33/68
G 01 N 33/577
(21) + (22) 97919169.9 11.09.97
(73) >RADEMACHER GROUP LTD
6 St Andrew Street
London EC4A 3LX(GB);
(54) SUBSTANCES ET METHODES DESTINEES AU DIAGNOSTIC ET AU
TRAITEMENT DE LA PREECLAMPISIE
(30) 11.09.96 GB 9618931
(45) 31.05.00

(11) 0 944 650
(51) A 61 K 38/04 C 07 K 14/78
(21) + (22) 97949798.9 10.12.97
(73) >WASHINGTON UNIVERSITY
1 Brookings Drive
St. Louis MO 63130(US);
(54) PEPTIDES ANTITHROMBOTIQUES DERIVES DE REPETITIONS DE
TYPE II DE LA FIBRONECTINE
(30) 10.12.96 US 32542 P
(45) 31.05.00

(11) 0 529 031
(51) A 61 L 33/00 C 12 N 15/15
C 07 K 5/00 C 07 K 7/00
A 61 K 38/55 A 61 K 51/00
(21) + (22) 92905748.7 03.02.92
(73) >BIOGEN INC.
14 Cambridge Center
Cambridge Massachusetts 02142(US);
(54) INHIBITEURS AMELIORES DE THROMBINE
(30) 08.02.91 US 652929
(45) 24.05.00

(11) 0 562 119
(51) A 61 L 31/00
(21) + (22) 92919538.6 10.09.92
(73) >DAIICHI PHARMACEUTICAL CO. LTD
14-10 Nihonbashi 3-chome
Chuo-ku Tokyo 103(JP);
(54) PREPARATION MEDICAMENTEUSE POUR SERINGUE
(30) 10.09.91 JP 23059691
(45) 03.05.00

(11) 0 581 400
(51) A 61 L 2/00 G 06 M 1/08
(21) + (22) 93250205.7 12.07.93
(73) >ETHICON INC.
Route 22
Somerville New Jersey 08876-0151(US);
(54) AFLEESINRICHTING VOOR HET AANTAL UITGEVOERDE
VERHITTINGEN
(30) 31.07.92 DE 4225792
(45) 31.05.00

(11) 0 615 545
(51) A 61 L 27/00 C 12 N 5/00
(21) + (22) 92923745.1 19.11.92
(73) S.A. >INNOGENETICS N.V.

Industriepark Zwijnaarde 7 Box 4
9052 Gent(BE);
(54) Lysaten verkregen uit keratinocyten voor gebruik als
wondhelingsstoffen
(30) 20.11.91 EP 91403137
(45) 17.05.00

(11) 0 629 134
(51) A 61 L 2/00 A 01 N 59/00
(21) + (22) 93907259.1 04.03.93
(73) >GENENCOR INTERNATIONAL INC.
4 Cambridge Place 1870 South Winton Road
Rochester New York 14618(US);
(54) NEUTRALISATION DE L'EAU OXYGENEE PAR LA CATALASE-R
ASPERGILLUS NIGER
(30) 04.03.92 US 845990
(45) 17.05.00

(11) 0 631 619
(51) A 61 L 27/00 C 12 Q 1/18
C 12 N 5/06 C 12 N 5/08
A 61 K 35/32
(21) + (22) 93907686.5 18.03.93
(73) >MOUNT SINAI HOSPITAL CORP.
600 University Avenue
Toronto Ontario M5G 1X5(CA);
(54) TISSUS CARTILAGINEUX RECONSTITUES
(30) 18.03.92 US 835831
(45) 31.05.00

(11) 0 632 820
(51) A 61 L 27/00 C 08 L 89/06
(21) + (22) 93905918.4 16.02.93
(73) >COLLAGEN CORP.
1850 Embarcadero Road
Palo Alto CA 94303();
(54) COMPOSITIONS DE COLLAGENE TRES CONCENTRE HOMOGENEISE
(30) 28.02.92 US 843770
(45) 17.05.00

(11) 0 633 721
(51) A 61 L 2/10 A 01 N 1/02
A 61 K 41/00 A 61 M 37/00
A 61 N 1/30
(21) + (22) 93907082.7 26.02.93
(73) >CERUS CORP.
Suite 300 2525 Stanwell Drive
Concord CA 94520(US);
(54) Décontamination de plaquettes avec du
8-Méthoxy-psoralène
(30) 02.03.92 US 844790
(45) 31.05.00

(11) 0 641 727
(51) A 61 L 9/14 B 65 D 83/14
B 05 B 11/00 A 45 D 34/02
(21) + (22) 94113634.3 31.08.94
(73) S.C. >JOHNSON & SON INC.
1525 Howe Street
MS 077 Racine WI 53403-5011(US);
(54) Ensemble de pulvérisateur
(30) 02.09.93 US 115389
(45) 17.05.00

(11) 0 653 911
(51) A 61 L 2/10 A 01 N 1/02
A 61 K 41/00 A 61 M 37/00
A 61 N 1/30
(21) + (22) 93917175.7 14.07.93
(73) >CERUS CORP.
Suite 300 2525 Stanwell Drive
Concord CA 94520(US);
(54) PROCEDES D'INACTIVATION DE BACTERIES DANS DES
PREPARATIONS A BASE DE SANG A L'AIDE DE
8-METHOXYPSORALENE
(30) 07.08.92 US 926477
(45) 17.05.00

(11) 0 676 179
(51) A 61 L 27/00 A 61 C 8/00
A 61 K 6/06
(21) + (22) 95102381.1 21.02.95
(73) >FRIADENT G.M.B.H.
Steinzeugstrasse 50
68229 Mannheim(DE);
(54) Implant dentaire-TRADUCTION-Dentalimplantat
(30) 10.03.94 DE 4407993
(45) 03.05.00

(11) 0 702 699
(51) A 61 L 33/00 C 08 B 37/08
C 08 B 37/00
(21) + (22) 95913158.2 23.03.95
(73) >FIDIA ADVANCED BIOPOLYMERS S.R.L.
Via De'Carpentieri 3

72100 Brindisi(IT);
(54) ACIDE HYALURONIQUE SULFATE AYANT UN NOMBRE DE
GROUPEES SULFATES PAR UNITE REPETITIVE DE 0.5 A MOINS
DE 2
(30) 23.03.94 IT PD940054
(45) 17.05.00

(11) 0 706 402
(51) A 61 L 15/60
(21) + (22) 94919925.1 13.06.94
(73) >SCA HYGIENE PRODUCTS A.B.
405 03 Göteborg(SE);
(54) ARTICLES ABSORBANTS CONTENANT UN MATERIAU
SUPERABSORBANT A ACTION RETARDEE
(30) 21.06.93 SE 9302146
(45) 10.05.00

(11) 0 741 757
(51) A 61 L 15/26 A 61 L 15/62
C 08 G 63/08 C 08 J 5/18
(21) + (22) 95907451.9 13.01.95
(73) THE >PROCTER & GAMBLE CY
One Procter & Gamble Plaza
Cincinnati Ohio 45202(US);
(54) FILMS ET PRODUITS ABSORBANTS COMPRENANT UN
POLYHYDROXYALKANOATE BIODEGRADABLE COMPRENANT
3-HYDROXYBUTYRATE ET 3-HYDROXYHEXANOATE
(30) 28.01.94 US 188271
(45) 24.05.00

(11) 0 633 721
(51) A 61 M 37/00 A 61 N 1/30
A 61 L 2/10 A 01 N 1/02
A 61 K 41/00
(21) + (22) 93907082.7 26.02.93
(73) >CERUS CORP.
Suite 300 2525 Stanwell Drive
Concord CA 94520(US);
(54) Décontamination de plaquettes avec du
8-Méthoxy-psoralène
(30) 02.03.92 US 844790
(45) 31.05.00

(11) 0 653 911
(51) A 61 M 37/00 A 61 N 1/30
A 61 L 2/10 A 01 N 1/02
A 61 K 41/00
(21) + (22) 93917175.7 14.07.93
(73) >CERUS CORP.
Suite 300 2525 Stanwell Drive
Concord CA 94520(US);
(54) PROCEDES D'INACTIVATION DE BACTERIES DANS DES
PREPARATIONS A BASE DE SANG A L'AIDE DE
8-METHOXYPSORALENE
(30) 07.08.92 US 926477
(45) 17.05.00

(11) 0 664 135
(51) A 61 M 1/36
(21) + (22) 95200461.2 12.06.91
(73) >BAXTER INTERNATIONAL INC.
One Baxter Parkway
Deerfield IL 60015(US);
(54) Méthode de séparation de composants du sang à partir
du sang entier
(30) 14.06.90 US 538306
(45) 03.05.00

(11) 0 666 086
(51) A 61 M 25/00 A 61 M 25/01
(21) + (22) 94101605.7 03.02.94
(73) >ASAHI INTECC CO. LTD
3-100 Akatsuki-cho
Seto-shi Aichi-ken(JP);
(54) Fil de guidage à usage médical et procédé de
fabrication
(45) 24.05.00

(11) 0 666 770
(51) A 61 M 1/00 B 01 D 21/26
B 04 B 5/00 B 04 B 11/00
(21) + (22) 94916495.8 14.02.94
(73) >BAXTER INTERNATIONAL INC.
One Baxter Parkway
Deerfield Illinois 60015(US);
(54) PROCES DE REMISE EN SUSPENSION DE CONCENTRES
CELLULAIRES RICHES
(30) 26.07.93 US 97293
(45) 17.05.00

(11) 0 692 265
(51) A 61 M 1/00
(21) + (22) 95202514.6 17.08.92
(73) >SMITH & NEPHEW INC.
1450 Brooks Road

Memphis Tennessee 38116(US);
(54) Système de contrôle de fluides
(30) 21.08.91 US 748249 19.02.92 US 838465
13.04.92 US 867981
(45) 24.05.00

(11) 0 697 225
(51) A 61 M 16/08 A 62 B 9/00
(21) + (22) 95110963.6 13.07.95
(73) >GOTTLIEB WEINMANN GERATE FUR MEDIZIN UND
ARBEITSSCHUTZ G.M.B.H. & CO.
Kronsaalsweg 40
22525 Hamburg(DE);
(54) GASTOEVOERLEIDING-TRADUCTION-Gaszufuhrleitung
(30) 22.07.94 DE 9411933 U
(45) 03.05.00

(11) 0 732 952
(51) A 61 M 15/00
(21) + (22) 95903413.3 09.12.94
(73) >MERCK PATENT G.M.B.H.
Postfach Frankfurter Strasse 250
64271 Darmstadt(DE);
(54) INHALATEUR POUR SUBSTANCE PULVERULENTE
(30) 18.12.93 GB 9325835 17.05.94 GB 9409841
(45) 03.05.00

(11) 0 736 305
(51) A 61 M 37/00 A 61 B 10/00
A 61 N 7/00
(21) + (22) 96108072.8 21.02.91
(73) >CYGNUS INC.
400 Penobscot Drive
Redwood City CA 94063 (US);
THE >REGENTS OF THE UNIVERSITY OF CALIFORNIA
300 Lakeside Drive 22nd Floor
Oakland California 94612-3550 (US)
(54) Méthode non-invasive pour recevoir des matières à
travers la peau
(30) 23.02.90 US 484560
(45) 03.05.00

(11) 0 746 356
(51) A 61 M 5/155
(21) + (22) 92921191.0 18.09.92
(73) >INSUTECH INC.
421 Wakara Way Suite 318
Salt Lake City UT 84108();
(54) DISPOSITIF DE PERFUSION UTILISANT LA PRESSION D'UN
GAZ PAR ELECTROLYSE EN HYDROGELS
(30) 24.10.91 US 783634
(45) 17.05.00

(11) 0 767 683
(51) A 61 M 15/00
(21) + (22) 95924307.2 21.06.95
(73) >BOEHRINGER INGELHEIM PHARMA K.G.
Binger Strasse 173
55216 Ingelheim am Rhein(DE);
(54) INHALATEUR A
AEROSOL-TRADUCTION-AEROSOL-INHALATIONSGERÄT
(30) 29.06.94 DE 4422710
(45) 10.05.00

(11) 0 802 813
(51) A 61 M 15/00
(21) + (22) 95936570.1 27.10.95
(73) >MEDIC-AID LTD
Town Quay House 7
Town Quay Southampton SO14 2PT (GB);
>ASTRAZENECA A.B.
151 85
Södertälje (SE)
(54) APPAREIL DOSIMETRIQUE DU TYPE "SPACER"
(30) 27.10.94 GB 9421687
(45) 03.05.00

(11) 0 835 149
(51) A 61 M 15/00
(21) + (22) 96921000.4 28.06.96
(73) >FISONS P.L.C.
Fison House Princes Street
Ipswich Suffolk IP1 1QH(GB);
(54) DISPOSITIF ET PROCEDE D'INHALATION
(30) 29.06.95 GB 9513218
(45) 24.05.00

(11) 0 865 302
(51) A 61 M 15/00
(21) + (22) 96938904.8 05.12.96
(73) >JAGO RESEARCH A.G.
Eptingerstrasse 51
CH-4132 Muttenz(CH);
(54) INHALATEUR FOURNISSANT DES DOSES MULTIPLES D'UNE
POUDRE SECHE PHARMACOLOGIQUE-TRADUCTION-INHALATOR

ZUR MEHRFACHEN DOSISWEISEN ABGABE EINES
PHARMAKOLOGISCHEN TROCKENPULVERS
(30) 07.12.95 CH 346395
(45) 31.05.00

(11) 0 891 205
(51) A 61 M 39/12
(21) + (22) 97916797.0 18.03.97
(73) >MEDTRONIC INC.
7000 Central Avenue
N.E. Minneapolis Minnesota 55432(US);
(54) PROCEDE DE RACCORDEMENT DE TUBULURE A DES RACCORDES
CANNELES POUR MATERIEL MEDICAL
(30) 27.03.96 US 622778
(45) 31.05.00

(11) 0 951 308
(51) A 61 M 5/172
(21) + (22) 97951973.3 25.11.97
(73) >FRAUNHOFER-GESELLSCHAFT ZUR FORDERUNG DER
ANGEWANDTEN FORSCHUNG E.V.
Leonrodstrasse 54
80636 München(DE);
(54) SYSTEME DE DOSAGE DE
MEDICAMENTS-TRADUCTION-MEDIKAMENTEN-DOSIERSYSTEM
(30) 03.12.96 DE 19650115
(45) 24.05.00

(11) 0 550 293
(51) A 61 N 1/365
(21) + (22) 92402762.6 09.10.92
(73) S.A. >ELA MEDICAL
98-100 Rue Maurice Arnoux
F-92541 Montrouge Cédex(FR);
(54) Stimulateur cardiaque à fréquence asservi à
l'effort du patient
(30) 31.12.91 FR 9116368
(45) 17.05.00

(11) 0 580 175
(51) A 61 N 5/06
(21) + (22) 93111882.2 23.07.93
(73) JOSEF KRATZ G.M.B.H. >JK
53578 Windhagen(DE);
(54) Disposition pour le bronzage du corps
entier-TRADUCTION-Anordnung zur Ganzkörper-Bräunung
(30) 24.07.92 DE 4224517
(45) 10.05.00

(11) 0 633 721
(51) A 61 N 1/30 A 61 L 2/10
A 01 N 1/02 A 61 K 41/00
A 61 M 37/00
(21) + (22) 93907082.7 26.02.93
(73) >CERUS CORP.
Suite 300 2525 Stanwell Drive
Concord CA 94520(US);
(54) Décontamination de plaquettes avec du
8-Méthoxyypsoralène
(30) 02.03.92 US 844790
(45) 31.05.00

(11) 0 653 911
(51) A 61 N 1/30 A 61 L 2/10
A 01 N 1/02 A 61 K 41/00
A 61 M 37/00
(21) + (22) 93917175.7 14.07.93
(73) >CERUS CORP.
Suite 300 2525 Stanwell Drive
Concord CA 94520(US);
(54) PROCEDES D'INACTIVATION DE BACTERIES DANS DES
PREPARATIONS A BASE DE SANG A L'AIDE DE
8-METHOXYPSORALENE
(30) 07.08.92 US 926477
(45) 17.05.00

(11) 0 699 455
(51) A 61 N 5/06 B 08 B 3/02
(21) + (22) 95112170.6 02.08.95
(73) JOSEF KRATZ G.M.B.H. >JK
53578 Windhagen(DE);
(54) Appareil de bronzage du corps
entier-TRADUCTION-Ganzkörper-Bräunungsgerät
(30) 30.08.94 DE 4430815
(45) 03.05.00

(11) 0 736 305
(51) A 61 N 7/00 A 61 M 37/00
A 61 B 10/00
(21) + (22) 96108072.8 21.02.91
(73) >CYGNUS INC.
400 Penobscot Drive
Redwood City CA 94063 (US);
THE >REGENTS OF THE UNIVERSITY OF CALIFORNIA
300 Lakeside Drive 22nd Floor

Oakland California 94612-3550 (US)

(54) Méthode non-invasive pour recevoir des matières à travers la peau
(30) 23.02.90 US 484560
(45) 03.05.00

(11) 0 749 764
(51) A 61 N 5/10
(21) + (22) 95109741.9 22.06.95
(73) >SCHNEIDER (EUROPE) G.M.B.H.
Ackerstrasse 6
8180 Bülach(CH);

(54) Appareil médical pour le traitement d'une portion de vaisseau corporel par radiation ionisante
(45) 03.05.00

(11) 0 805 706
(51) A 61 N 1/30
(21) + (22) 96901841.5 24.01.96
(73) >SANOFI
32-34 rue Marbeuf
75008 Paris ();
>ELF AQUITAINE
Tour Elf 2 Place de la Coupole La Défense 6
92400 Courbevoie (FR);
>AKZO NOBEL N.V.
Velperweg 76
6824 BM Arnhem (NL)

(54) DISPOSITIF D'IONOPHORESE POUR L'ADMINISTRATION TRANSCUTANEE D'UN PRINCIPE ACTIF DE TYPE OLIGOSACCHARIDE ANIONIQUE
(30) 24.01.95 FR 9500757
(45) 10.05.00

(11) 0 697 225
(51) A 62 B 9/00 A 61 M 16/08
(21) + (22) 95110963.6 13.07.95
(73) >GOTTLIEB WEINMANN GERATE FUR MEDIZIN UND ARBEITSSCHUTZ G.M.B.H. & CO.
Kronsaalsweg 40
22525 Hamburg(DE);

(54) GASTOEVOERLEIDING-TRADUCTION-Gaszufuhrleitung
(30) 22.07.94 DE 9411933 U
(45) 03.05.00

(11) 0 752 899
(51) A 62 B 35/04
(21) + (22) 95913266.3 31.03.95
(73) >LATCHWAYS LTD
Redman Road
Porte Marsh Calne Wiltshire SN11 9PL(GB);

(54) DISPOSITIF ANTICHUTE VERTICAL AMOVIBLE
(30) 31.03.94 GB 9406486
(45) 31.05.00

(11) 0 711 578
(51) A 62 C 35/02
(21) + (22) 95113275.2 24.08.95
(73) >TOTAL WALTHER G.M.B.H. FEUERSCHUTZ UND SICHERHEIT
Waltherstrasse 51
51069 Köln(DE);

(54) Système d'extinction d'incendie-TRADUCTION-Löschesystem
(30) 10.11.94 DE 4440155
(45) 24.05.00

(11) 0 774 277
(51) A 62 C 2/10
(21) + (22) 96402469.9 18.11.96
(73) SOC. D'>EXPLOITATION DU PARC DES EXPOSITIONS DE LA VILLE DE PARIS
Porte de Versailles
75015 Paris(FR);

(54) Rideau coupe-feu
(30) 20.11.95 FR 9513730
(45) 31.05.00

(11) 0 788 815
(51) A 62 C 13/64 A 62 C 13/72
(21) + (22) 97101877.5 06.02.97
(73) >GNUTTI CIRILLO S.P.A.
Via Rango 18
25065 Lumezzane (Brescia)(IT);

(54) Levier de pression avec soupape pour extincteur d'incendie sous pression permanente-TRADUCTION-Druckhebel-Ventil für Dauerdruck-Feuerlöscher
(30) 09.02.96 DE 29602248 U
(45) 31.05.00

(11) 0 712 808
(51) A 62 D 3/00 C 12 N 1/20
C 02 F 3/34 B 09 C 1/10
B 01 D 53/84
(21) + (22) 95308329.2 21.11.95
23

(73) >CANON K.K.
30-2 3-chome
Shimomaruko Ohta-ku Tokyo(JP);

(54) Procédé pour la décomposition de polluants et pour l'assainissement du milieu par les microorganismes et microorganisme utilisé
(30) 21.11.94 JP 28623494 21.11.94 JP 28623594
22.11.94 JP 28830094
(45) 03.05.00

(11) 0 887 429
(51) A 62 D 3/00 C 22 B 43/00
C 22 B 7/00 H 01 M 6/52
F 23 G 7/00 F 23 G 5/14
C 10 B 53/00 B 01 D 53/64
F 27 B 5/04 B 01 D 5/00
(21) + (22) 98107780.3 29.04.98
(73) >ALD VACUUM TECHNOLOGIES A.G.
Wilhelm-Rohn-Str. 35
63450 Hanau(DE);

(54) Procédé et dispositif pour le retraitement de matériaux comprenant des métaux lourds et des hydrocarbures halogénés par évaporation thermique sous vide-TRADUCTION-Verfahren und Vorrichtung zum Aufarbeiten von Stoffgemischen, die Schwermetalle oder halogenierte Kohlenwasserstoffe enthalten, durch thermisches Verdampfen in Vakuum
(30) 28.06.97 DE 19727565
(45) 31.05.00

(11) 0 932 432
(51) A 62 D 1/00
(21) + (22) 96936260.7 08.10.96
(73) >PHYRX LTD
518 West Linden Street
Louisville CO 80027-3124(US);

(54) AGENTS EXTINCTEURS CONTENANT DU BROME LABILE
(45) 31.05.00

(11) 0 946 770
(51) A 62 D 3/00 C 22 B 43/00
B 09 C 1/06 H 01 M 6/52
F 27 B 5/04
(21) + (22) 97913536.5 19.11.97
(73) >BEGEMANN HOLDING B.V.
Vijverweg 9
3312 AT Dordrecht(NL);

(54) INSTALLATION ET PROCEDE D'ENLEVEMENT DE MERCURE A PARTIR DE DECHETS, PAR DISTILLATION SOUS VIDE
(30) 19.11.96 NL 1004566
(45) 31.05.00

(11) 0 830 184
(51) A 63 B 23/02
(21) + (22) 95931460.0 05.09.95
(73) >HENDEEN TRANAS RANDI
Nordahl Griegs veg 3C
7800 Namsos(NO);

(54) Inrichting voor het aangeven van een juiste of foute rughouding
(30) 06.09.94 NO 943292
(45) 24.05.00

(11) 0 649 102
(51) A 63 F 13/00 G 06 F 17/00 //
// G06F161: 0 0
(21) + (22) 94307570.5 14.10.94
(73) >TWO WAY TV LTD
Beaumont House Kensington Village Avonmore Road
London W14 8TS(GB);

(54) Système et procédé interactif
(30) 15.10.93 GB 9321312
(45) 17.05.00

(11) 0 800 848
(51) A 63 G 1/20
(21) + (22) 97102076.3 10.02.97
(73) >WEIHER WALDEMAR
Am Bischof 36
63927 Bürgstadt(DE);

(54) Dispositif de jeu ou de sport pour des petits enfants en forme de manège-TRADUCTION-Karussellartiges Spiel-und Sportgerät für Kleinkinder
(30) 14.03.96 DE 9609978 U
(45) 31.05.00

(11) 0 721 790
(51) A 63 H 17/26
(21) + (22) 95309510.6 28.12.95
(73) >NIKKO CO. LTD
No. 15-15 Kameari 5-chome
Katsushika-ku Tokyo(JP);

(54) Véhicule jouet
(30) 28.12.94 JP 32853494
(45) 10.05.00

(11) 0 722 755
(51) A 63 H 33/42 A 63 H 19/36
(21) + (22) 96100136.9 08.01.96
(73) >GEOBRA BRANDSTÄTTER G.M.B.H. & CO. K.G.
Brandstätterstrasse 2-10
D-90513 Zirndorf(DE);
(54) Système de jeu de
construction-TRADUCTION-Bauelemente-Spielsystem
(30) 23.01.95 DE 19501742
(45) 03.05.00

SECTION B : TECHNIQUES INDUSTRIELLES DIVERSES - TRANSPORTS
SECTIE B : DIVERSE INDUSTRIELE TECHNIEKEN - TRANSPORT

(11) 0 502 882
(51) B 01 D 11/02 E 21 B 21/06
(21) + (22) 90917116.7 23.11.90
(73) >RIG TECHNOLOGY LTD
South College Street
Aberdeen AB1 2LP(GB);
(54) METHODE ET APPAREIL POUR LE NETTOYAGE DES DEBRIS DE
FORAGE
(30) 28.11.89 GB 8926893 22.06.90 GB 9013964
07.09.90 GB 9019592
(45) 03.05.00

(11) 0 537 831
(51) B 01 D 53/04 C 01 B 13/02
(21) + (22) 92203048.1 05.10.92
(73) S.A. L'>AIR LIQUIDE POUR L'ETUDE ET L'EXPLOITATION
DES PROCEDES GEORGES >CLAUDE
75 Quai d'Orsay
75321 Paris Cédex 07(FR);
(54) Procédé de production d'un gaz à teneur
substantielle en oxygène
(30) 17.10.91 FR 9112806
(45) 10.05.00

(11) 0 602 865
(51) B 01 D 53/94 B 01 J 23/66
B 01 J 35/02 B 01 J 23/63
(21) + (22) 93309782.6 06.12.93
(73) >JOHNSON MATTHEY P.L.C.
78 Hatton Garden
London EC1N 8JP(GB);
(54) Catalyseur d'oxidation de monoxyde de carbon
(30) 18.12.92 GB 9226434
(45) 10.05.00

(11) 0 621 066
(51) B 01 D 29/62 B 01 D 29/35
(21) + (22) 94102375.6 17.02.94
(73) >BWT WASSERTECHNIK G.M.B.H.
Industriestrasse 7
69198 Schriesheim(DE);
(54) Installation de filtre de rinçage à
contre-courant-TRADUCTION-Rückspülbares Filtergerät
(30) 19.03.93 DE 4308943
(45) 31.05.00

(11) 0 645 445
(51) B 01 D 3/06 F 26 B 7/00
C 11 D 11/00
(21) + (22) 94114240.8 07.09.94
(73) THE >CHEMITHON CORP.
5430 West Marginal Way
S.W. Seattle Washington 98106-1598(US);
(54) Procédé pour éliminer les solvants à partir d'une
pâte de détergents
(30) 24.09.93 US 126490
(45) 03.05.00

(11) 0 662 338
(51) B 01 D 53/02 B 01 D 53/48
B 01 D 53/14 B 01 J 20/26
B 01 J 20/32
(21) + (22) 94203656.7 16.12.94
(73) >AKZO NOBEL N.V.
Velperweg 76
6824 BM Arnhem(NL);
(54) MATERIAAL VOOR HET VERWIJDEREN VAN GASVORMIGE
VERONTREINIGINGEN UIT EEN GASMENGSEL
(30) 06.01.94 NL 9400012
(45) 03.05.00

(11) 0 666 095
(51) B 01 D 39/16 B 01 J 20/28
D 04 H 1/54

(21) + (22) 94101755.0 05.02.94
(73) >AQF TECHNOLOGIES LLC
13319-A Carowinds Blvd.
Charlotte NC 28273(US);
(54) Structure de filtre à particules
(45) 03.05.00

(11) 0 666 770
(51) B 01 D 21/26 B 04 B 5/00
B 04 B 11/00 A 61 M 1/00
(21) + (22) 94916495.8 14.02.94
(73) >BAXTER INTERNATIONAL INC.
One Baxter Parkway
Deerfield Illinois 60015(US);
(54) PROCES DE REMISE EN SUSPENSION DE CONCENTRES
CELLULAIRES RICHES
(30) 26.07.93 US 97293
(45) 17.05.00

(11) 0 688 588
(51) B 01 D 15/02
(21) + (22) 95401407.2 15.06.95
(73) INSTITUT FRANCAIS DU >PETROLE
4 avenue de Bois Préau
92502 Rueil-Malmaison(FR);
(54) Procédé de séparation par chromatographie en lit
mobile simulé avec correction de volume mort par
augmentation de débit
(30) 22.06.94 FR 9407762
(45) 24.05.00

(11) 0 688 589
(51) B 01 D 15/02
(21) + (22) 95401408.0 15.06.95
(73) INSTITUT FRANCAIS DU >PETROLE
4 avenue de Bois Préau
92502 Rueil-Malmaison (FR);
>SEPREX
5 rue Jacques-Monod B.P. 9
F-54250 Champigneulle (FR)
(54) Procédé de séparation par chromatographie en lit
mobile simulé avec correction de volume mort par
désynchronisation des périodes
(30) 22.06.94 FR 9407763
(45) 24.05.00

(11) 0 712 808
(51) B 01 D 53/84 A 62 D 3/00
C 12 N 1/20 C 02 F 3/34
B 09 C 1/10
(21) + (22) 95308329.2 21.11.95
(73) >CANON K.K.
30-2 3-chome
Shimomaruko Ohta-ku Tokyo(JP);
(54) Procédé pour la décomposition de polluants et pour
l'assainissement du milieu par les microorganismes
et microorganisme utilisé
(30) 21.11.94 JP 28623494 21.11.94 JP 28623594
22.11.94 JP 28830094
(45) 03.05.00

(11) 0 723 803
(51) B 01 D 53/84
(21) + (22) 95810807.8 19.12.95
(73) >LINDE BRV BIOWASTE TECHNOLOGIES A.G.
6300 Zug(CH);
(54) Dispositif de post-purification pour les laveurs de
gaz
d'échappement-TRADUCTION-Nachreinigungsvoorrichtung
für Abgasfiltertürme
(30) 27.01.95 CH 22995
(45) 03.05.00

(11) 0 728 936
(51) B 01 D 46/42 F 02 M 35/08
(21) + (22) 95119437.2 09.12.95
(73) FILTERWERK >MANN & HUMMEL G.M.B.H.
Postfach 409
71631 Ludwigsburg(DE);
(54) Dispositif d'affichage pour afficher la
dépression-TRADUCTION-Anzeigevorrichtung zur Anzeige
des Unterdrucks
(30) 24.02.95 DE 19506452
(45) 03.05.00

(11) 0 731 734
(51) B 01 D 45/12 B 04 C 5/18
B 04 C 5/14
(21) + (22) 94931052.8 25.10.94
(73) >WISER OY
PL 152
SF-04201 Kerava(FI);
(54) PROCEDE AMELIORANT LE RENDEMENT DE SEPARATION D'UN
SEPARATEUR DE TYPE CYCLONE POUR FLUX GAZEUX
(30) 29.11.93 FI 935295
(45) 31.05.00

(11) 0 772 489
(51) B 01 D 71/10 B 01 D 71/14
B 01 D 69/10
(21) + (22) 95928292.2 19.07.95
(73) >MILLIPORE CORP.
80 Ashby Road
Bedford Massachusetts 01730(US);
(54) MEMBRANE CELLULOSIQUE POUR ULTRAFILTRATION
(30) 20.07.94 US 277806
(45) 17.05.00

(11) 0 785 019
(51) B 01 D 3/28 B 01 J 19/32
(21) + (22) 97100519.4 15.01.97
(73) >BASF A.G.
67056 Ludwigshafen(DE);
(54) Garnissage pour colonne d'échange de
matière-TRADUCTION-Packung für Stoffaustauschkolonne
(30) 17.01.96 DE 19601558
(45) 31.05.00

(11) 0 795 703
(51) B 01 D 35/12 B 01 D 29/66
F 16 K 11/074
(21) + (22) 97301584.5 10.03.97
(73) >FLECK CONTROLS INC.
20580 Enterprise Avenue
Brookfield Wisconsin 53008(US);
(54) Vanne de régulation à disque rotatif pour un système
de conditionnement d'eau
(30) 15.03.96 US 618422
(45) 31.05.00

(11) 0 819 022
(51) B 01 D 21/00 B 01 D 21/01
B 01 D 37/03 B 01 D 37/04
(21) + (22) 96908285.8 02.04.96
(73) >CIBA SPECIALTY CHEMICALS WATER TREATMENTS LTD
P.O. Box 38 Low Moor
Bradford West Yorkshire BD12 0JZ(GB);
(54) PROCEDE D'EVACUATION DE DESHYDRATATION D'UNE
SUSPENSION ET APPAREIL CORRESPONDANT
(30) 03.04.95 GB 9506842
(45) 17.05.00

(11) 0 874 680
(51) B 01 D 53/32 B 01 D 53/48
(21) + (22) 96944234.2 06.12.96
(73) E.I. >DU PONT DE NEMOURS AND CY
1007 Market Street
Wilmington Delaware 19898(US);
(54) OXYDATION AU PLASMA D'UN COURANT DE GAZ
D'ECHAPPEMENT PROVENANT DE LA CHLORATION DE
MATERIAUX CONTENANT DU TITANE
(30) 06.12.95 US 8272 05.12.96 US 761734
(45) 24.05.00

(11) 0 887 429
(51) B 01 D 53/64 F 27 B 5/04
B 01 D 5/00 A 62 D 3/00
C 22 B 43/00 C 22 B 7/00
H 01 M 6/52 F 23 G 7/00
F 23 G 5/14 C 10 B 53/00
(21) + (22) 98107780.3 29.04.98
(73) >ALD VACUUM TECHNOLOGIES A.G.
Wilhelm-Rohn-Str. 35
63450 Hanau(DE);
(54) Procédé et dispositif pour le retraitement de
matériaux comprenant des métaux lourds et des
hydrocarbures halogénés par évaporation thermique
sous vide-TRADUCTION-Verfahren und Vorrichtung zum
Aufarbeiten von Stoffgemischen, die Schwermetalle
oder halogenierte Kohlenwasserstoffe enthalten,
durch thermisches Verdampfen in Vakuum
(30) 28.06.97 DE 19727565
(45) 31.05.00

(11) 0 888 432
(51) B 01 D 19/04 C 11 D 3/18
C 11 D 3/00 C 11 D 11/02
(21) + (22) 97914216.3 10.03.97
(73) >HENKEL K.G.A.A.
Henkelstrasse 67
40589 Düsseldorf-Holthausen(DE);
(54) AGENT PARTICULAIRE REGULATEUR DE MOUSSE A BASE DE
PARAFFINE-TRADUCTION-TEILCHENFÖRMIGES
SCHAUMREGULIERUNGSMITTEL AUF PARAFFIN-BASIS
(30) 19.03.96 DE 19610718 21.05.96 DE 19620249
(45) 24.05.00

(11) 0 925 102
(51) B 01 D 39/20 B 29 C 47/00
B 29 C 47/90 B 29 C 47/92
C 04 B 38/00

(21) + (22) 97940735.0 29.08.97
(73) >PLYMOUTH PRODUCTS INC.
502 Indiana Avenue
Sheboygan WI 53081(US);
(54) PROCEDE ET DISPOSITIF D'EXTRUSION EN CONTINU
D'ELEMENTS DE TYPE BLOCS
(30) 09.09.96 US 711090
(45) 17.05.00

(11) 0 600 464
(51) B 01 F 5/00 B 01 F 5/02
(21) + (22) 93119362.7 01.12.93
(73) >APPLIED MATERIALS INC.
P.O. Box 58039 M/S 0934 3050 Bowers Avenue
Santa Clara California 95052-8039(US);
(54) Appareil et procédé pour le mélange turbulent des gaz
(30) 02.12.92 US 984403
(45) 03.05.00

(11) 0 638 358
(51) B 01 F 5/06 B 01 J 19/32
B 01 J 10/00
(21) + (22) 93810536.8 26.07.93
(73) >SULZER CHEMTECH A.G.
Hegifeldstrasse 10 Postfach 65
CH-8404 Winterthur(CH);
(54) Matériau de garnissage tourbillonnaire destiné aux
colonnes d'échange de masse et aux mélangeurs
statiques-TRADUCTION-Wirbelpackung für
Stoffaustauschkolonnen und statische Mischer
(45) 03.05.00

(11) 0 671 207
(51) B 01 F 5/06 F 28 F 25/08
B 01 J 19/32 B 01 J 35/04
(21) + (22) 94810149.8 09.03.94
(73) >SULZER CHEMTECH A.G.
Hegifeldstrasse 10 Postfach 65
CH-8404 Winterthur(CH);
(54) Élément de structure plat et garnissage à partir de
cela-TRADUCTION-Flächiges Strukturelement und
daraus gebildete Packung
(45) 03.05.00

(11) 0 726 091
(51) B 01 F 7/24 B 01 F 3/12
(21) + (22) 96101712.6 07.02.96
(73) >DMT G.- FÜR DOSIER- UND MISCHTECHNIK M.B.H.
Fischbach 3
35418 Buseck(DE);
(54) Mélangeur à circulation-TRADUCTION-Schlaufenmischer
(30) 09.02.95 DE 19504272
(45) 03.05.00

(11) 0 857 080
(51) B 01 F 5/02 B 01 F 5/06
B 01 J 19/24
(21) + (22) 96926361.5 18.07.96
(73) FORSCHUNGSZENTRUM >KARLSRUHE G.M.B.H.
Weberstrasse 5
76133 Karlsruhe (DE);
>BAYER A.G.
51368 Leverkusen (DE)
(54) MICROMELANGEUR STATIQUE-TRADUCTION-STATISCHER
MIKROVERMISCHER
(30) 28.10.95 DE 19540292
(45) 24.05.00

(11) 0 550 401
(51) B 01 J 8/40 F 23 C 11/04
D 21 C 11/12 C 01 B 3/44
B 01 J 8/18 C 10 J 3/10
(21) + (22) 93102400.4 14.02.90
(73) >MFG AND TECHNOLOGY CONVERSION INTERNATIONAL INC.
P.O. Box 21
Columbia Maryland 21045(US);
(54) Procédé pour la gaséification indirecte de liqueurs
résiduelles ou noires
(30) 14.02.89 US 310202
(45) 03.05.00

(11) 0 602 865
(51) B 01 J 23/66 B 01 J 35/02
B 01 J 23/63 B 01 D 53/94
(21) + (22) 93309782.6 06.12.93
(73) >JOHNSON MATTHEY P.L.C.
78 Hatton Garden
London EC1N 8JP(GB);
(54) Catalyseur d'oxydation de monoxyde de carbon
(30) 18.12.92 GB 9226434
(45) 10.05.00

(11) 0 620 863
(51) B 01 J 20/32 C 12 Q 1/68
C 07 H 21/00

(21) + (22) 93900360.4 23.12.92
(73) >TEPNEL MEDICAL LTD
Dickinson House Dickinson Street
Manchester M1 4LF(GB);
(54) MANIPULATION DE SEQUENCES D'ACIDES NUCLEIQUES
(30) 24.12.91 GB 9127415 08.08.92 GB 9216872
08.08.92 GB 9216882
(45) 03.05.00

(11) 0 631 983
(51) B 01 J 29/89 B 01 J 29/04
C 01 B 39/08 C 01 B 39/46
C 01 B 39/00 C 01 B 39/06
(21) + (22) 94109818.8 24.06.94
(73) >BASF A.G.
Carl-Bosch-Strasse 38
67063 Ludwigshafen(DE);
(54) Oxydes cristallins du titane-TRADUCTION-Kristalline
Oxide des Titans
(30) 02.07.93 DE 4322022
(45) 03.05.00

(11) 0 638 358
(51) B 01 J 19/32 B 01 J 10/00
B 01 F 5/06
(21) + (22) 93810536.8 26.07.93
(73) >SULZER CHEMTECH A.G.
Hegifeldstrasse 10 Postfach 65
CH-8404 Winterthur(CH);
(54) Matériau de garnissage tourbillonnaire destiné aux
colonnes d'échange de masse et aux mélangeurs
statiques-TRADUCTION-Wirbelpackung für
Stoffaustauschkolonnen und statische Mischer
(45) 03.05.00

(11) 0 651 041
(51) B 01 J 37/04 B 01 J 35/02
C 10 G 65/02 C 10 G 49/02
C 10 G 49/00 C 10 G 65/04
(21) + (22) 94103004.1 28.02.94
(73) >HALDOR TOPSOE A/S
Nymollevvej 55
DK-2800 Lyngby(DK);
(54) Système de catalyseur gradé
(30) 28.10.93 DK 121993
(45) 03.05.00

(11) 0 657 211
(51) B 01 J 27/12 B 01 J 27/125
B 01 J 27/138 C 07 C 17/00
(21) + (22) 94203490.1 01.12.94
(73) S.A. >SOLVAY
Rue du Prince Albert 33
1050 Bruxelles(BE);
(54) Système catalytique comprenant un catalyseur
d'hydrogénation sur un support et procédé
d'hydrodécholoration d'hydrocarbures chlorofluorés
(30) 10.12.93 BE 9301374
(45) 24.05.00

(11) 0 662 338
(51) B 01 J 20/26 B 01 J 20/32
B 01 D 53/02 B 01 D 53/48
B 01 D 53/14
(21) + (22) 94203656.7 16.12.94
(73) >AKZO NOBEL N.V.
Velperweg 76
6824 BM Arnhem(NL);
(54) MATERIAAL VOOR HET VERWIJDEREN VAN GASVORMIGE
VERONTREINIGINGEN UIT EEN GASMENGSSEL
(30) 06.01.94 NL 9400012
(45) 03.05.00

(11) 0 666 095
(51) B 01 J 20/28 D 04 H 1/54
B 01 D 39/16
(21) + (22) 94101755.0 05.02.94
(73) >AQF TECHNOLOGIES LLC
13319-A Carowinds Blvd.
Charlotte NC 28273(US);
(54) Structure de filtre à particules
(45) 03.05.00

(11) 0 666 109
(51) B 01 J 27/053
(21) + (22) 95300379.5 20.01.95
(73) >SUNOCO INC. (R&M)
1801 Market Street
Philadelphia PA 19103-1699(US);
(54) Catalyseurs solides superacides contenant un métal
tel que le platine procédé de conversion des
hydrocarbures les utilisant
(30) 21.01.94 US 184425 21.01.94 US 184154
21.01.94 US 184426 21.01.94 US 184159
(45) 17.05.00

(11) 0 671 205
(51) B 01 J 13/00 C 01 F 17/00
C 01 B 13/32 C 10 L 1/12
C 10 L 1/10 C 10 L 10/06
C 10 L 10/02
(21) + (22) 95400256.4 08.02.95
(73) >RHODIA CHIMIE
25 quai Paul Doumer
92408 Courbevoie Cédex(FR);
(54) Sol organique d'oxyde tétravalent et son utilisation
comme additif de composés hydrocarbonés
(30) 18.02.94 FR 9401854 28.10.94 FR 9412945
(45) 03.05.00

(11) 0 671 207
(51) B 01 J 19/32 B 01 J 35/04
B 01 F 5/06 F 28 F 25/08
(21) + (22) 94810149.8 09.03.94
(73) >SULZER CHEMTECH A.G.
Hegifeldstrasse 10 Postfach 65
CH-8404 Winterthur(CH);
(54) Élément de structure plat et garnissage à partir de
cela-TRADUCTION-Flächiges Strukturelement und
daraus gebildete Packung
(45) 03.05.00

(11) 0 671 210
(51) B 01 J 20/18 C 02 F 1/28
C 02 F 1/52
(21) + (22) 95103514.6 10.03.95
(73) >ZEOCHEM G.M.B.H.
Daimlerstrasse 17
77815 Brühl(DE);
(54) Procédé de préparation et d'utilisation d'un produit
composite pour le traitement
d'eau-TRADUCTION-Verfahren zur Herstellung und
Verwendung eines festen Verbundproduktes zur
Wasserbehandlung
(30) 11.03.94 DE 4408302
(45) 31.05.00

(11) 0 690 067
(51) B 01 J 31/22 C 08 L 83/05
C 07 F 15/00
(21) + (22) 95109673.4 22.06.95
(73) >WACKER-CHEMIE G.M.B.H.
Hanns-Seidel-Platz 4
81737 München(DE);
(54) Complexes métalliques de transition de triazénoxyde
comme catalyseurs
d'hydrosilylation-TRADUCTION-Triazenoxid-Übergangsmet
all-Komplexe als Hydrosilylierungskatalysatoren
(30) 01.07.94 DE 4423195
(45) 24.05.00

(11) 0 702 046
(51) B 01 J 31/22 C 08 G 67/02
(21) + (22) 95202476.8 13.09.95
(73) >SHELL INTERNATIONALE RESEARCH MAATSCHAPPIJ B.V.
Carel van Bylandtlaan 30
2596 HR Den Haag(NL);
(54) Procédé pour la copolymérisation du monoxyde de
carbone avec un composé à insaturation oléfine
(30) 15.09.94 EP 94202654 30.09.94 EP 94202838
22.03.95 EP 95200717 18.05.95 EP 95201312
(45) 24.05.00

(11) 0 703 191
(51) B 01 J 2/00 C 01 B 15/10
C 01 B 15/00
(21) + (22) 95202481.8 13.09.95
(73) S.A. >SOLVAY INTEROX
Rue du Prince Albert 33
B-1050 Bruxelles(BE);
(54) Procédé pour la fabrication de particules de persels
enrobés
(30) 22.09.94 IT MI941927
(45) 17.05.00

(11) 0 706 824
(51) B 01 J 37/00 B 01 J 29/06
(21) + (22) 95114773.5 20.09.95
(73) >CORNING INC.
1 Riverfront Plaza
Corning N.Y. 14831(US);
(54) Tamis moléculaires à faible expansion et méthode
pour les fabriquer
(30) 11.10.94 US 320324
(45) 03.05.00

(11) 0 706 980
(51) B 01 J 23/10 C 04 B 35/486
C 04 B 35/50
(21) + (22) 95307050.5 04.10.95
(73) >SANTOKU METAL INDUSTRY CO. LTD

14-34 4-chome
Fukae-Kitamachi Higashinada-ku Kobe-shi
Hyogo-ken(JP);
(54) Oxyde composite à capacité d'absorption et de
désorption d'oxygène et sa méthode de préparation
(30) 05.10.94 JP 24166394
(45) 17.05.00

(11) 0 761 303
(51) B 01 J 19/32
(21) + (22) 96113374.1 21.08.96
(73) >RASCHIG G.M.B.H.
Mundenheimer Strasse 100
67061 Ludwigshafen(DE);
(54) Elément de garnissage pour colonnes d'échange de
matière ou de chaleur-TRADUCTION-Einbauelement für
Stoff- oder Wärmeaustauschkolonnen
(30) 10.10.95 DE 19537690 24.08.95 DE 19531151
(45) 03.05.00

(11) 0 761 602
(51) B 01 J 49/00 C 02 F 1/42
(21) + (22) 96113526.6 23.08.96
(73) KARL >SPIEGL G.B.M.H. & CO.
Nelkenstrasse 7
71106 Magstadt/Württ.(DE);
(54) Installation pour le traitement
d'eau-TRADUCTION-Anlage zur Wasserbehandlung
(30) 31.08.95 DE 19532074
(45) 17.05.00

(11) 0 768 995
(51) B 01 J 29/86 C 07 C 5/333 //
// (B01J29/ 8 6, 103:10,
1 03 : 20, 103: 6 6)
(21) + (22) 95925436.8 30.06.95
(73) >BP AMOCO CORP.
Mail Code 1907A P.O. Box 87703 200 East Randolph
Drive
Chicago IL 60680-0703(US);
(54) CATALYSEUR ET PROCEDE DE DESHYDROGENATION
(30) 05.07.94 US 270435
(45) 03.05.00

(11) 0 778 085
(51) B 01 J 37/06 B 01 J 38/60
B 01 J 23/96
(21) + (22) 96203217.3 18.11.96
(73) >EKA CHEMICALS A.B.
445 80 Bohus(SE);
(54) Méthode pour l'activation ou dégénération d'un
catalyseur utilisé pour la préparation de l'eau
oxygénée
(30) 04.12.95 SE 9504327
(45) 24.05.00

(11) 0 785 019
(51) B 01 J 19/32 B 01 D 3/28
(21) + (22) 97100519.4 15.01.97
(73) >BASF A.G.
67056 Ludwigshafen(DE);
(54) Garnissage pour colonne d'échange de
matière-TRADUCTION-Packung für Stoffaustauschkolonne
(30) 17.01.96 DE 19601558
(45) 31.05.00

(11) 0 814 906
(51) B 01 J 27/18 B 01 J 23/96
B 01 J 37/34 C 07 C 45/38
(21) + (22) 96907340.2 04.03.96
(73) >BASF A.G.
67056 Ludwigshafen(DE);
(54) PROCEDE DE PREPARATION DE CATALYSEURS EN ARGENT
DOPES AU PHOSPHORE-TRADUCTION-VERFAHREN ZUR
HERSTELLUNG VON PHOSPHORDOTIERTEN SILBERKATALYSATOREN
(30) 15.03.95 DE 19509359
(45) 24.05.00

(11) 0 838 431
(51) B 01 J 29/03 C 07 D 301/12
C 01 B 37/00
(21) + (22) 97118009.6 17.10.97
(73) >DEGUSSA-HULS A.G.
60287 Frankfurt am Main(DE);
(54) Procédé de préparation de tamis moléculaires
contenant du titane-TRADUCTION-Verfahren zur
Herstellung von titanhaltigen Molekularsieben
(30) 25.10.96 DE 19644348
(45) 10.05.00

(11) 0 839 120
(51) B 01 J 10/00 C 02 F 3/16
C 02 F 3/12
(21) + (22) 96924078.7 15.07.96
(73) >LAMMAS RESOURCES LTD
27

Lammas Farm Upper Benefield Oundle
Cambridgeshire PE8 5AN(GB);
(54) PROCEDE ET APPAREIL DE MISE EN CONTACT D'UN GAZ ET
D'UN LIQUIDE
(30) 15.07.95 GB 9514541
(45) 24.05.00

(11) 0 857 080
(51) B 01 J 19/24 B 01 F 5/02
B 01 F 5/06
(21) + (22) 96926361.5 18.07.96
(73) FORSCHUNGSZENTRUM >KARLSRUHE G.M.B.H.
Weberstrasse 5
76133 Karlsruhe (DE);
>BAYER A.G.
51368 Leverkusen (DE)
(54) MICROMELANGEUR STATIQUE-TRADUCTION-STATISCHER
MIKROVERMISCHER
(30) 28.10.95 DE 19540292
(45) 24.05.00

(11) 0 874 684
(51) B 01 J 2/00 B 01 J 2/06
C 11 D 11/00
(21) + (22) 96942360.7 05.12.96
(73) >HENKEL K.G.A.A.
Henkelstrasse 67
40589 Düsseldorf-Holthausen(DE);
(54) PROCEDE DE PRODUCTION D'UN ADDITIF
GRANULE-TRADUCTION-VERFAHREN ZUR HERSTELLUNG EINES
GRANULAREN ADDITIVS
(30) 14.12.95 DE 19546735
(45) 24.05.00

(11) 0 877 778
(51) B 01 J 8/12 C 09 C 1/32
F 27 B 1/02
(21) + (22) 96946180.5 13.12.96
(73) >ULTRAMARINFABRIK SCHINDLERSWERK SACHSISCHES
BLAUFARBENWERK G.M.B.H.
08318 Schindlerswerk(DE);
(54) PROCEDE ET DISPOSITIF POUR LA PRODUCTION D'OUTREMER
BRUT DE CUISSON-TRADUCTION-VERFAHREN UND ANORDNUNG
ZUR HERSTELLUNG VON ULTRAMARIN-ROHBRAND
(30) 16.12.95 DE 19547190
(45) 17.05.00

(11) 0 879 266
(51) B 01 J 2/30 C 09 C 3/00
C 09 C 1/00 C 09 B 67/00
(21) + (22) 96939197.8 21.11.96
(73) >PEPPER ANDREW DAVID
Orchard House
Doveys Orchard Calverton Nottinghamshire NG 14
6PT(GB);
(54) PIGMENTS MELANGES A DES AGENTS LUBRIFIANTS
(30) 23.11.95 GB 9524009 02.10.96 GB 9620570
(45) 17.05.00

(11) 0 880 493
(51) B 01 J 27/18 B 01 J 37/34
C 07 C 45/38 C 07 C 47/04
(21) + (22) 97904407.0 10.02.97
(73) >BASF A.G.
67056 Ludwigshafen(DE);
(54) PROCEDE DE FABRICATION DU
FORMALDEHYDE-TRADUCTION-VERFAHREN ZUR HERSTELLUNG
VON FORMALDEHYD
(30) 13.02.96 DE 19605211
(45) 17.05.00

(11) 0 880 494
(51) B 01 J 31/40 C 07 C 45/50
C 07 C 45/80 C 07 C 29/16
(21) + (22) 97904422.9 12.02.97
(73) >BASF A.G.
67056 Ludwigshafen(DE);
(54) PROCEDE DE FABRICATION D'ALDEHYDES PAR
HYDROFORMYLATION AU MOYEN D'UN CATALYSEUR AU RHODIUM
ET DE RECUPERATION DE CE CATALYSEUR PAR
EXTRACTION-TRADUCTION-VERFAHREN ZUR HERSTELLUNG VON
ALDEHYDEN DURCH HYDROFORMYLIERUNG MIT EINEM
RHODIUMKATALYSATOR UND WIEDERGEWINNUNG DES
RHODIUMKATALYSATORS DURCH EXTRAKTION
(30) 14.02.96 DE 19605435
(45) 03.05.00

(11) 0 883 593
(51) B 01 J 27/18 B 01 J 37/34
C 07 C 45/38 C 07 C 47/04
(21) + (22) 97902358.7 11.02.97
(73) >BASF A.G.
67056 Ludwigshafen(DE);
(54) PROCEDE DE FABRICATION DE
FORMALDEHYDE-TRADUCTION-VERFAHREN ZUR HERSTELLUNG
VON FORMALDEHYD

(30) 13.02.96 DE 19605213
(45) 17.05.00

(11) 0 931 058
(51) B 01 J 23/74 B 01 J 25/00
B 01 J 23/76 C 07 C 253/30
C 07 C 255/25
(21) + (22) 97943816.5 21.08.97
(73) >BASF A.G.
67056 Ludwigshafen(DE);
(54) CATALYSEURS CONVENANT A LA PREPARATION D'ALPHA,
OMEGA-AMINONITRILES ALIPHATIQUES PAR HYDROGENATION
PARTIELLE DE DINITRILES ALIPHATIQUES-TRADUCTION-FÜR
DIE HERSTELLUNG VON ALIPHATISCHEN ALPHA,
OMEGA-AMINONITRILEN DURCH PARTIELLE HYDRIERUNG VON
ALIPHATISCHEN DINITRILEN GEEIGNETE KATALYSATOREN
(30) 10.09.96 DE 19636768
(45) 03.05.00

(11) 0 931 105
(51) B 01 J 23/24 C 08 G 65/10
C 08 G 65/20
(21) + (22) 97943883.5 23.09.97
(73) >BASF A.G.
67056 Ludwigshafen(DE);
(54) PROCEDE DE PREPARATION DE POLYTETRAHYDROFURANE ET DE
DERIVES DE POLYTETRAHYDROFURANE-TRADUCTION-VERFAHREN
ZUR HERSTELLUNG VON POLYTETRAHYDROFURAN UND
POLYTETRAHYDROFURANDERIVATEN
(30) 09.10.96 DE 19641481
(45) 10.05.00

(11) 0 662 345
(51) B 01 L 7/00
(21) + (22) 95300050.2 05.01.95
(73) >JOHNSON & JOHNSON CLINICAL DIAGNOSTICS INC.
100 Indigo Creek Drive
Rochester New York 14650(US);
(54) Dispositif de chauffage d'un compartiment contenant
un fluide dans une cuvette à réaction
(30) 06.01.94 US 178206
(45) 31.05.00

(11) 0 853 659
(51) B 01 L 3/00 C 12 M 1/20
C 12 M 3/00
(21) + (22) 96930009.4 25.09.96
(73) >MICROCLONING CCCD A.B.
Klubbusgatan 13
553 03 Jönköping(SE);
(54) LAME POUR CULTURE CELLULAIRE
COMPACTE-TRADUCTION-KOMPAKTZELLKULTURSCHLEIBE
(30) 06.10.95 CH 282795
(45) 10.05.00

(11) 0 801 984
(51) B 02 B 3/00 B 02 B 5/02
B 02 B 1/00
(21) + (22) 97111103.4 10.08.94
(73) >BUHLER A.G.
9240 Uzwil(CH);
(54) Procédé et appareil pour la préparation de céréales
en vue de leur mouture-TRADUCTION-Verfahren und
Vorrichtung zur Mahlvorbereitung von Getreide
(30) 10.08.93 DE 4326836
(45) 03.05.00

(11) 0 728 565
(51) B 02 C 23/08 B 29 B 17/00
(21) + (22) 96102505.3 20.02.96
(73) >BASF CORP.
3000 Continental Drive
North Mount Olive New Jersey 07828-1234(US);
(54) Procédé et système pour le recyclage des tapis
(30) 27.02.95 US 395506
(45) 10.05.00

(11) 0 745 427
(51) B 02 C 17/18 B 02 C 25/00
(21) + (22) 96401133.2 24.05.96
(73) >ALSTOM ENERGY SYSTEMS
19-21 Avenue Morane Saulnier B.P. 74
78140 Velizy-Villacoublay(FR);
(54) Dispositif de surveillance d'un broyeur à boulets
(30) 01.06.95 FR 9506523
(45) 10.05.00

(11) 0 930 941
(51) B 02 C 18/24
(21) + (22) 97913090.3 09.10.97
(73) >SVEDALA LINDEMANN G.M.B.H.
Erkrather Strasse 401
40231 Düsseldorf(DE);
(54) PROCEDE ET DISPOSITIF DE SURVEILLANCE AUTOMATIQUE DE
MACHINES, NOTAMMENT DE BROyeurs, DE PREFERENCE, DE

LAMES DE ROTOR-TRADUCTION-VERFAHREN UND EINRICHTUNG
ZUR AUTOMATISCHEN ÜBERWACHUNG VON MASCHINEN,
INSBESONDERE FÜR ZERKLEINERUNGSMASCHINEN,
VORZUGSWEISE ROTORSCHEREN
(30) 11.10.96 DE 19641975
(45) 24.05.00

(11) 0 722 777
(51) B 03 B 9/04
(21) + (22) 95810783.1 11.12.95
(73) >ASEA BROWN BOVERI A.G.
Hasselstrasse 16
5400 Baden(CH);
(54) Procédé de traitement de scories provenant
d'installations d'incinération de
déchets-TRADUCTION-Verfahren zum Aufbereiten von
Schlacke aus Müllverbrennungsanlagen
(30) 21.01.95 DE 19501830 09.03.95 DE 19508293
(45) 31.05.00

(11) 0 662 347
(51) B 03 C 3/76 B 03 C 3/86
(21) + (22) 95200050.3 11.01.95
(73) >FLS MILJO A/S
Ramsingsvej 30
2500 Valby (DK);
>COMPANIA SEVILLANA DE ELECTRICIDAD
Avda. De Borbolla 5
41004 Sevilla (ES)
(54) Un élément de suspension et un mécanisme de frappe
pour les électrodes dans un précipitateur
électrostatique
(30) 11.01.94 DK 4594
(45) 03.05.00

(11) 0 859 665
(51) B 03 C 1/28
(21) + (22) 96932886.3 16.10.96
(73) >WOLFS PAULUS
Gorterstraat 4
3261 PG Oud-Beijerland(NL);
(54) DISPOSITIF D'EXTRACTION DE PARTIES MAGNETISABLES
(30) 16.10.95 NL 1001427
(45) 31.05.00

(11) 0 746 413
(51) B 03 D 1/14 B 03 D 1/24
(21) + (22) 95911210.3 02.03.95
(73) >MENKE LUCAS
Prälät-Zistl-Strasse 12
80331 München(DE);
(54) INSTALLATION DE FLOTTATION
RECTANGULAIRE-TRADUCTION-RECHTECK-FLOTATIONSANLAGE
(30) 03.03.94 DE 4407064
(45) 24.05.00

(11) 0 794 157
(51) B 03 D 1/14 C 02 F 1/463
C 02 F 1/465
(21) + (22) 96301505.2 05.03.96
(73) >LEE MING SHING
4th Floor No. 5 Lane 146 Hsin-Sheng South Road
Section 1T Taipei(TW);
(54) Traitement des eaux par l'électroflottation et
l'électrocoagulation
(45) 10.05.00

(11) 0 666 770
(51) B 04 B 5/00 B 04 B 11/00
A 61 M 1/00 B 01 D 21/26
(21) + (22) 94916495.8 14.02.94
(73) >BAXTER INTERNATIONAL INC.
One Baxter Parkway
Deerfield Illinois 60015(US);
(54) PROCES DE REMISE EN SUSPENSION DE CONCENTRES
CELLULAIRES RICHES
(30) 26.07.93 US 97293
(45) 17.05.00

(11) 0 777 529
(51) B 04 B 5/02
(21) + (22) 95932283.5 14.09.95
(73) >SILVERSTOLPE LENNART
Nockeby Backe 8 A
161 51 Bromma (SE);
>OLLING SANTE
Hökegardsgatan 69
431 38 Mölndal (SE)
(54) DISPOSITIF POUR CENTRIFUGEUSES
(30) 15.09.94 SE 9403102
(45) 10.05.00

(11) 0 731 734
(51) B 04 C 5/18 B 04 C 5/14
B 01 D 45/12

(21) + (22) 94931052.8 25.10.94
(73) >WISER OY
PL 152
SF-04201 Kerava(FI);
(54) PROCEDE AMELIORANT LE RENDEMENT DE SEPARATION D'UN
SEPARATEUR DE TYPE CYCLONE POUR FLUX GAZEUX
(30) 29.11.93 FI 935295
(45) 31.05.00

(11) 0 763 384
(51) B 04 C 5/14 B 04 C 5/081
B 04 C 5/103
(21) + (22) 96401917.8 09.09.96
(73) >ALSTOM ENERGY SYSTEMS
19-21 Avenue Morane Saulnier B.P. 74
78140 Velizy-Villacoublay(FR);
(54) Séparateur centrifuge en particulier pour chaudière
à lit fluidisé circulant
(30) 15.09.95 FR 9510845
(45) 10.05.00

(11) 0 641 727
(51) B 05 B 11/00 A 45 D 34/02
A 61 L 9/14 B 65 D 83/14
(21) + (22) 94113634.3 31.08.94
(73) S.C. >JOHNSON & SON INC.
1525 Howe Street
MS 077 Racine WI 53403-5011(US);
(54) Ensemble de pulvérisateur
(30) 02.09.93 US 115389
(45) 17.05.00

(11) 0 659 935
(51) B 05 B 7/14 D 21 H 23/50
D 21 H 21/40
(21) + (22) 94120572.6 23.12.94
(73) >GIESECKE & DEVRIENT G.M.B.H.
Prinzregentenstrasse 159
81677 München(DE);
(54) Procédé et dispositif pour munir un papier
fiduciaire d'éléments de
sécurité-TRADUCTION-Verfahren und Vorrichtung zur
Ausstattung von Wertpapieren mit Echtheitsmerkmalen
(30) 24.12.93 DE 4344552
(45) 17.05.00

(11) 0 707 893
(51) B 05 B 11/00 B 05 B 1/34
B 65 D 83/14 F 04 B 9/14
(21) + (22) 95305306.3 28.07.95
(73) >CALMAR INC.
333 South Turnbull Canyon Road
City of Industry California 91749(US);
(54) Améliorations ayant trait à des pulvérisateurs à
pompe
(30) 20.10.94 US 326230
(45) 10.05.00

(11) 0 761 907
(51) B 05 B 15/04 E 04 G 21/30
(21) + (22) 96112774.3 08.08.96
(73) >KLAUSS GUNTER
Uhlandstrasse 5
D-72664 Kohlberg(DE);
(54) Feuille protectrice-TRADUCTION-Abdeckfolie
(30) 26.09.95 DE 19535710 05.09.95 DE 19532748
(45) 03.05.00

(11) 0 824 483
(51) B 05 B 11/00 B 65 D 83/00
(21) + (22) 96908148.8 21.03.96
(73) >SMITHKLINE BEECHAM P.L.C.
New Horizons Court
Brentford Middlesex TW8 9EP(GB);
(54) DISTRIBUTEUR
(30) 12.04.95 GB 9507572
(45) 24.05.00

(11) 0 850 695
(51) B 05 B 11/00 B 65 D 47/34
(21) + (22) 98200463.2 06.11.95
(73) >SPRAYSOL G.M.B.H.
Haystrasse 46
55566 Sobernheim(DE);
(54) Distributeur de produits liquides
(30) 11.11.94 GB 9422826
(45) 17.05.00

(11) 0 872 563
(51) B 05 B 1/00 C 21 D 1/667
C 21 D 1/613 C 23 C 4/12 //
/ / F 25D3/10
(21) + (22) 98400761.7 31.03.98
(73) S.A. L'>AIR LIQUIDE POUR L'ETUDE ET L'EXPLOITATION
DES PROCEDES GEORGES >CLAUDE

75 Quai d'Orsay
75321 Paris Cédex 07(FR);
(54) Dispositif et procédé de traitement thermique
(30) 28.04.97 FR 9705230
(45) 24.05.00

(11) 0 902 729
(51) B 05 B 15/08 G 03 F 7/16
B 05 D 1/00 B 05 C 11/08
(21) + (22) 97915440.8 26.03.97
(73) >STEAG HAMATECH A.G.
Ferdinand-von-Steinbeis-Ring 10
75447 Sternenfels(DE);
(54) WERKWIJZE EN INRICHTING VOOR HET BEKLEDEN VAN
SCHIJFVORMIGE DATA-OPZAMELMEDIA-TRADUCTION-VERFAHREN
UND VORRICHTUNG ZUM BESCHICHTEN VON SCHEIBENFORMIGEN
INFORMATIONEN-SPEICHERMEDIEN
(30) 15.05.96 DE 19619678
(45) 03.05.00

(11) 0 728 532
(51) B 05 C 5/02 G 03 C 1/74
B 05 D 1/30
(21) + (22) 96200443.8 21.02.96
(73) >EASTMAN KODAK CY
343 State Street
Rochester New York 14650-2201(US);
(54) WERKWIJZE VOOR HET SCHERMCOATEN VAN EEN COMPOSITE OP
EEN BEWEGENDE DRAGER
(30) 25.02.95 GB 9503849
(45) 17.05.00

(11) 0 745 432
(51) B 05 C 1/16 A 61 F 13/15
(21) + (22) 95108432.6 01.06.95
(73) THE >PROCTER & GAMBLE CY
One Procter & Gamble Plaza
Cincinnati Ohio 45202(US);
(54) Procédé d'impression d'un adhésif sur une série
discontinue d'articles absorbents
(45) 03.05.00

(11) 0 797 932
(51) B 05 C 9/04 A 41 D 27/06
(21) + (22) 97400402.0 24.02.97
(73) >LAINIERE DE PICARDIE
B.P. 89
80202 Peronne Cédex(FR);
(54) Procédé de fabrication d'un entoilage thermocollant
(30) 25.03.96 FR 9603693
(45) 10.05.00

(11) 0 891 232
(51) B 05 C 17/02 B 25 G 1/10
(21) + (22) 97920593.7 10.04.97
(73) >FIA FARBERWERKZEUG G.M.B.H. & CO. K.G.
Peter-Dörfler-Strasse 32
D-88239 Wangen(DE);
(54) ROULEAU APPLICATEUR DE PEINTURE-TRADUCTION-FARBROLLER
(30) 12.04.96 DE 19614426
(45) 17.05.00

(11) 0 902 729
(51) B 05 C 11/08 B 05 B 15/08
G 03 F 7/16 B 05 D 1/00
(21) + (22) 97915440.8 26.03.97
(73) >STEAG HAMATECH A.G.
Ferdinand-von-Steinbeis-Ring 10
75447 Sternenfels(DE);
(54) WERKWIJZE EN INRICHTING VOOR HET BEKLEDEN VAN
SCHIJFVORMIGE DATA-OPZAMELMEDIA-TRADUCTION-VERFAHREN
UND VORRICHTUNG ZUM BESCHICHTEN VON SCHEIBENFORMIGEN
INFORMATIONEN-SPEICHERMEDIEN
(30) 15.05.96 DE 19619678
(45) 03.05.00

(11) 0 728 532
(51) B 05 D 1/30 B 05 C 5/02
G 03 C 1/74
(21) + (22) 96200443.8 21.02.96
(73) >EASTMAN KODAK CY
343 State Street
Rochester New York 14650-2201(US);
(54) WERKWIJZE VOOR HET SCHERMCOATEN VAN EEN COMPOSITE OP
EEN BEWEGENDE DRAGER
(30) 25.02.95 GB 9503849
(45) 17.05.00

(11) 0 902 729
(51) B 05 D 1/00 B 05 C 11/08
B 05 B 15/08 G 03 F 7/16
(21) + (22) 97915440.8 26.03.97
(73) >STEAG HAMATECH A.G.
Ferdinand-von-Steinbeis-Ring 10
75447 Sternenfels(DE);

(54) WERKWIJZE EN INRICHTING VOOR HET BEKLEDEN VAN
SCHIJFVORMIGE DATA-OPZAMELMEDIA-TRANSDUCTION-VERFAHREN
UND VORRICHTUNG ZUM BESCHICHTEN VON SCHEIBENFORMIGEN
INFORMATIONEN-SPEICHERMEDIEN

(30) 15.05.96 DE 19619678
(45) 03.05.00

(11) 0 722 788
(51) B 07 B 4/02 B 07 B 4/00
B 07 B 9/02
(21) + (22) 96100628.5 18.01.96
(73) >SEIRINGER HUBERT

Kaninghof
3250 Wieselburg(AT);
(54) Procédé et dispositif pour trier un mélange de
matières-TRANSDUCTION-Verfahren und Vorrichtung zur
Sichtung eines Materialien-Gemisches
(30) 18.01.95 DE 19501263
(45) 10.05.00

(11) 0 775 532
(51) B 07 B 1/38 B 07 B 1/42
(21) + (22) 96305594.2 30.07.96
(73) >ROTEX INC.

1230 Knowlton Street
Cincinnati Ohio 45223-1845(US);
(54) Machine de tamisage avec une réduction de force
agissante sur le chassis
(30) 27.11.95 US 565628
(45) 03.05.00

(11) 0 836 535
(51) B 07 C 3/06
(21) + (22) 96924038.1 28.06.96
(73) >LA POSTE (EXPLOITANT PUBLIC)

4 Quai du Point du Jour
92777 Boulogne Cedex(FR);
(54) MACHINE DE TRI D'OBJETS DU GENRE ENVELOPPES DE
COURRIER
(30) 29.06.95 FR 9508022
(45) 10.05.00

(11) 0 699 455
(51) B 08 B 3/02 A 61 N 5/06
(21) + (22) 95112170.6 02.08.95
(73) JOSEF KRATZ G.M.B.H. >JK

53578 Windhagen(DE);
(54) Appareil de bronzeage du corps
entier-TRANSDUCTION-Ganzkörper-Bräunungsgerät
(30) 30.08.94 DE 4430815
(45) 03.05.00

(11) 0 752 282
(51) B 08 B 9/04 B 08 B 3/12
B 08 B 9/02 F 28 G 7/00
F 28 G 1/12
(21) + (22) 96304393.0 12.06.96
(73) >AIMM TECHNOLOGIES INC.

19711 Oakland Valley
Houston Texas 77449(US);
(54) Procédé et dispositif d'induction des ondes sonores,
subsoniques ou/et ultrasoniques à l'intérieur des
tuyaux de colonne aux extrémités ouvertes
(30) 12.06.95 US 489552
(45) 31.05.00

(11) 0 937 510
(51) B 08 B 9/08 B 65 F 7/00
(21) + (22) 98830080.2 19.02.98
(73) >A.E.P. DI PILENGHI E. & C. S.R.L.

Via S. Desiderio 17
25020 Flero (Brescia)(IT);
(54) Procédé et dispositif pour laver des conteneurs à
ordures sur un véhicule
(45) 24.05.00

(11) 0 626 349
(51) B 09 B 3/00 C 03 B 5/00
C 03 B 5/14 C 03 B 5/04
C 03 B 32/02 C 03 B 3/02
C 03 B 19/02 C 03 B 5/12
C 03 B 19/10

(21) + (22) 94401142.8 24.05.94
(73) >TSUKISHIMA KIKAI CO. LTD
17-15 Tsukuda 2-chome
Chuo-ku Tokyo (JP);
>YAMAURA TAKESHI
4-5-7 Akitsu Narashino-shi
Chiba-ken (JP)
(54) Appareil pour la fabrication de verre cristallisé
(30) 24.05.93 JP 12177493
(45) 03.05.00

(11) 0 673 887
(51) B 09 B 3/00 C 03 B 5/14
30

C 03 B 5/00
(21) + (22) 95400563.3 15.03.95
(73) S.A. L'>AIR LIQUIDE POUR L'ETUDE ET L'EXPLOITATION
DES PROCEDES GEORGES >CLAUDE
75 Quai d'Orsay
75321 Paris Cédex 07 (FR);
SOCIETA GENERALE MACCHINE IMPIANTI >SOGEMI
Via Gallarate 209
20151 Milano (IT)

(54) Procédé de vitrification de produits sous forme de
morceaux ou particules solides
(30) 23.03.94 FR 9403398
(45) 10.05.00

(11) 0 710 512
(51) B 09 B 3/00 B 29 B 17/02
B 65 B 69/00

(21) + (22) 94116115.0 12.10.94
(73) NORDISCHER MASCHINENBAU RUD. >BAADER G.M.B.H. + CO.
K.G.
Geniner Strasse 249

23560 Lübeck(DE);
(54) Procédé et dispositif pour récupérer des matériaux
d'emballage et leur contenu-TRANSDUCTION-Verfahren und
Einrichtung zum Rückgewinnen von Pack- und
Inhaltstoffen
(45) 10.05.00

(11) 0 856 492
(51) B 09 B 3/00 C 10 B 49/10
F 23 G 5/027 F 23 G 5/033
F 23 G 5/16 F 23 G 5/30
F 23 G 7/00 C 03 B 5/00
C 03 B 1/00 C 03 B 3/02

(21) + (22) 98400183.4 29.01.98
(73) S.A. >ALSTOM ENERGY SYSTEMS
19-21 Avenue Morane Saulnier B.P. 74
78140 Velizy-Villacoublay(FR);
(54) Installation de valorisation énergétique de déchets
urbains et assimilés
(30) 30.01.97 FR 9700994
(45) 10.05.00

(11) 0 712 808
(51) B 09 C 1/10 B 01 D 53/84
A 62 D 3/00 C 12 N 1/20
C 02 F 3/34

(21) + (22) 95308329.2 21.11.95
(73) >CANON K.K.
30-2 3-chome
Shimomaru Ohta-ku Tokyo(JP);
(54) Procédé pour la décomposition de polluants et pour
l'assainissement du milieu par les microorganismes
et microorganisme utilisés
(30) 21.11.94 JP 28623494 21.11.94 JP 28623594
22.11.94 JP 28830094
(45) 03.05.00

(11) 0 886 549
(51) B 09 C 1/10 B 09 C 1/02
(21) + (22) 97908336.7 13.03.97
(73) BRITISH >NUCLEAR FUELS P.L.C.
Risley Warrington
Cheshire WA3 6AS(GB);
(54) REACTEUR DE BIODECONTAMINATION
(30) 13.03.96 GB 9605334
(45) 10.05.00

(11) 0 946 770
(51) B 09 C 1/06 H 01 M 6/52
F 27 B 5/04 A 62 D 3/00
C 22 B 43/00

(21) + (22) 97913536.5 19.11.97
(73) >BEGEMANN HOLDING B.V.
Vijverweg 9
3312 AT Dordrecht(NL);
(54) INSTALLATION ET PROCEDE D'ENLEVEMENT DE MERCURE A
PARTIR DE DECHETS, PAR DISTILLATION SOUS VIDE
(30) 19.11.96 NL 1004566
(45) 31.05.00

(11) 0 737 524
(51) B 21 B 45/02 C 21 D 9/573
(21) + (22) 96104307.2 19.03.96
(73) >DANIELI & C. OFFICINE MECCANICHE S.P.A.
Via Nazionale 19
33042 Buttrio (UD)(IT);
(54) Chambre de refroidissement pour produits laminés
(30) 12.04.95 IT UD950065
(45) 10.05.00

(11) 0 711 821
(51) B 21 C 9/02 C 10 M 111/02
C 10 M 111/04
(21) + (22) 95115908.6 10.10.95
(73) >METALLGESELLSCHAFT A.G.

Bockenheimer Landstrasse 73-77
60325 Frankfurt am Main(DE);
(54) Revêtement de sel porteur de lubrifiant pour la
déformation des
métaux-TRADUCTION-Schmiermittelträgersalz für die
Metallumformung
(30) 11.11.94 DE 4440301
(45) 17.05.00

(21) + (22) 96103782.7 11.03.96
(73) >AKECHI CERAMICS K.K.
1614 Akechi-cho Ena-gun
Gifu-Ken(JP);
(54) Quenouille pour des paniers de coulée continue
(30) 18.09.95 JP 26481795 19.01.96 JP 2486396
(45) 24.05.00

(11) 0 769 073
(51) B 21 C 23/02 C 21 D 7/10
C 21 D 7/02
(21) + (22) 95923897.3 16.06.95
(73) >CONSOLIDATED METAL PRODUCTS INC.
1028 Depot Street
Cincinnati OH 45204(US);
(54) ELEMENTS DE CHARPENTE PROFILES A FROID EN ACIER
EXTREMEMENT RESISTANT
(30) 15.07.94 US 276217
(45) 17.05.00

(11) 0 838 287
(51) B 22 D 11/12 B 22 D 11/126
(21) + (22) 96117216.0 26.10.96
(73) >HORST K. LOTZ FEUERSCHUTZBAUSTOFFE
Robert-Bosch-Strasse 3
D-65719 Hofheim-Wallau(DE);
(54) Dispositif et outil coupant d'ébavurage pour les
installations de coulée
continue-TRADUCTION-Entbartereinrichtung und
-werkzeuge für Stahlstranggiessanlagen
(45) 03.05.00

(11) 0 745 008
(51) B 21 D 39/02
(21) + (22) 95907787.6 13.02.95
(73) >UNOVA U.K. LTD
26 Temple Street
Aylesbury Buckinghamshire HP20 2RQ(GB);
(54) MACHINE DE RABATTAGE PERFECTIONNEE
(30) 14.02.94 GB 9402760
(45) 10.05.00

(11) 0 841 112
(51) B 22 D 11/06
(21) + (22) 97402589.2 31.10.97
(73) >USINOR
Immeuble "La Pacific" La Défense 7 11/13 Cours Valmy
92800 Puteaux (FR);
>THYSSEN STAHL A.G.
Kaiser-Wilhelm-Strasse 100
47166 Duisburg (DE)
(54) Procédé de coulée continue entre cylindres
(30) 07.11.96 FR 9613777
(45) 24.05.00

(11) 0 765 214
(51) B 21 D 15/06 B 29 C 59/04
(21) + (22) 95922594.7 16.06.95
(73) >MINIFLEX LTD
The Black Granary Station Yard
Framlingham Woodbridge Suffolk IP13 9EE(GB);
(54) APPAREIL SERVANT A FORMER DES RAINURES DANS DES
SURFACES CYLINDRIQUES
(30) 17.06.94 GB 9412236
(45) 10.05.00

(11) 0 910 489
(51) B 22 D 11/04 C 25 D 3/46
C 25 D 5/10
(21) + (22) 97930592.7 26.06.97
(73) >USINOR
Immeuble "La Pacific" La Défense 7 11/13 Cours Valmy
92800 Puteaux (FR);
>THYSSEN STAHL A.G.
Kaiser-Wilhelm-Strasse 100
47166 Duisburg (DE)
(54) ELEMENT D'UNE LINGOTIERE POUR LA COULEE CONTINUE DES
METAUX, COMPRENANT UNE PAROI REFROIDIE EN CUIVRE OU
EN ALLIAGE DE CUIVRE COMPORTANT SUR SA SURFACE
EXTERNE UN REVETEMENT METALLIQUE, ET PROCEDE POUR
SON REVETEMENT
(30) 11.07.96 FR 9608658
(45) 17.05.00

(11) 0 772 500
(51) B 21 D 39/06 F 16 B 17/00
(21) + (22) 95922604.4 19.06.95
(73) >SUMMERS DENNIS ARTHUR
Top-Security Fencing(NI) Limited 80 New Road
Silverbridge Newry County Down BT35 9LN(GB);
(54) PROCEDE DE FIXATION D'UN ELEMENT METALLIQUE
TUBULAIRE DANS UNE OUVERTURE ET OUTIL POUR CE FAIRE
(30) 22.07.94 GB 9414849
(45) 03.05.00

(11) 0 942 796
(51) B 22 D 41/60
(21) + (22) 97911179.6 06.10.97
(73) >DIDIER-WERKE A.G.
Abraham-Lincoln-Strasse 1
65189 Wiesbaden(DE);
(54) PROCEDE ET DISPOSITIF POUR LA DIVISION EN DISCONTINU
DE MATIERES EN FUSION-TRADUCTION-VERFAHREN UND
VORRICHTUNG ZUM DISKONTINUIERLICHEN ABSTECHEEN VON
SCHMELZEN
(30) 08.10.96 DE 19641169
(45) 10.05.00

(11) 0 882 649
(51) B 21 D 51/34 B 65 D 8/20
B 65 B 7/28
(21) + (22) 98202363.2 16.04.97
(73) >BMW-VOGEL A.G.
Industriestrasse 37
4147 Aesch(CH);
(54) Procédé d'assemblage d'un corps de récipient et d'un
couvercle-TRADUCTION-Verfahren zum Verbinden eines
Unterteils eines Verpackungsbehälters mit einem
Verschlusselement
(30) 08.05.96 DE 19618310
(45) 24.05.00

(11) 0 726 419
(51) B 23 B 41/08 F 16 L 41/04
F 16 L 41/06
(21) + (22) 96101463.6 02.02.96
(73) >FRIATEC A.G.
Steinzeugstrasse 50
68229 Mannheim(DE);
(54) Appareil de perçage-TRADUCTION-Anbohrarmatur
(30) 13.02.95 DE 19504698
(45) 10.05.00

(11) 0 711 213
(51) B 22 C 7/02 B 22 C 9/00
(21) + (22) 95922482.5 24.05.95
(73) ELECTRO OPTICAL SYSTEMS >EOS G.M.B.H.
Electro Optical Systems Pasinger Strasse 2
82152 Pasing(DE);
(54) PROCEDE S'UTILISANT EN FONDERIE-TRADUCTION-VERFAHREN
FÜR DEN EINSATZ IN DER GIESSEREITECHNIK
(30) 27.05.94 DE 4418466 11.11.94 DE 4440397
(45) 03.05.00

(11) 0 722 814
(51) B 23 D 53/04 B 26 D 7/06
B 26 D 7/20 B 28 B 11/14
B 28 B 13/04
(21) + (22) 95116008.4 11.10.95
(73) >DORSTENER MASCHINENFABRIK A.G.
Hüttenstrasse 1
D-46284 Dorsten(DE);
(54) Dispositif de fabrication de briques crues, en
particulier de briques crues à partir de sable et de
chaux, pour l'industrie des pierres de
construction-TRADUCTION-Anlage zum Herstellen von
Steinformlingen, insbesondere Steinformlingen aus
Kalksandstein, für die Baustein-Industrie
(30) 21.01.95 DE 19501812
(45) 03.05.00

(11) 0 723 828
(51) B 22 D 11/10
(21) + (22) 96400191.1 26.01.96
(73) >SOLLAC
Immeuble "La Pacific" 11/13 Cours Valmy La Défense 7
92800 Puteaux (FR);
DENAIN-ANZIN METALLURGIE >DAMET
218 bis rue de Menchecourt
80100 Abbeville (FR)
(54) Poudre de couverture de lingotière de coulée
continue de l'acier, notamment d'aciers à très basse
teneur en carbone
(30) 27.01.95 FR 9500915
(45) 24.05.00

(11) 0 786 298
(51) B 22 D 41/18
31

(11) 0 770 442
(51) B 23 D 47/02 B 28 D 1/04
(21) + (22) 96810505.6 30.07.96
(73) >HILTI A.G.

9494 Schaan(LI);
(54) Scie pour sciage en plongée-TRADUCTION-Tieflochsäge
(30) 23.10.95 DE 19539291
(45) 17.05.00

(11) 0 790 885
(51) B 23 D 61/02 B 27 B 33/08
(21) + (22) 95926566.1 14.07.95
(73) >GEBELIUS HJORDIS FLORENCE MARIA
P.O. Box 81
149 21 Nynäshamn(SE);
(54) LAME DE SCIE
(30) 01.11.94 SE 9403767
(45) 10.05.00

(11) 0 927 592
(51) B 23 H 1/04 B 23 H 9/14
(21) + (22) 97810910.6 26.11.97
(73) S.A. >BALZER TECHNIK
Rte de la Bruyère
1564 Domdidier(CH);
(54) Electrode pour électroérosion en métal
dur-TRADUCTION-Hartmetall-Elektroerosionselektrode
(45) 24.05.00

(11) 0 417 894
(51) B 23 K 1/00
(21) + (22) 90308110.7 25.07.90
(73) >MODINE MFG CY
1500 DeKoven Avenue
Racine Wisconsin 53401(US);
(54) Assemblage tube-ailettes pour échangeurs thermiques
de centrales
(30) 12.09.89 US 406064
(45) 31.05.00

(11) 0 719 366
(51) B 23 K 11/00 E 04 C 5/02
E 04 C 5/04 E 04 B 1/41
E 04 G 23/02
(21) + (22) 95926930.9 14.07.95
(73) S.A. >BEKAERT N.V.
Bekaertstraat 2
8550 Zwevegem(BE);
(54) WAPENINGSSTROOK
(30) 18.07.94 BE 9400675
(45) 03.05.00

(11) 0 794 031
(51) B 23 K 26/00 C 03 B 23/00
C 03 B 23/043 C 03 B 23/11
C 03 B 29/00 C 03 B 33/085
B 23 K 26/06
(21) + (22) 96118884.4 26.11.96
(73) ARZNEIMITTEL G.M.B.H. APOTHEKER >VETTER & CO.
RAVENSBURG
Schützenstrasse 99/101
D-88212 Ravensburg(DE);
(54) Procédé et dispositif pour le traitement de corps en
matériau solide-TRADUCTION-Verfahren und Vorrichtung
zur Bearbeitung von Werkstücken aus festen
Materialien
(30) 09.03.96 DE 19609199
(45) 10.05.00

(11) 0 864 391
(51) B 23 K 1/008
(21) + (22) 98101313.9 26.01.98
(73) >REHM ANLAGENBAU G.M.B.H. + CO.
Leinenstrasse 7
89143 Blaubeuren-Seissen(DE);
(54) Dispositif de chauffage-TRADUCTION-Heizvorrichtung
(30) 13.03.97 DE 29704601 U
(45) 17.05.00

(11) 0 873 449
(51) B 23 K 23/00 E 01 B 11/52
(21) + (22) 97900220.1 02.01.97
(73) >RAILTECH INTERNATIONAL
Z.I. du Bas-Prés
59590 Raismes(FR);
(54) MOULE DE SOUDURE ET DISPOSITIF DE PRECHAUFFAGE
DESTINE A COOPERER AVEC CELUI-CI
(30) 05.01.96 FR 9600086
(45) 17.05.00

(11) 0 997 261
(51) B 23 K 26/06 B 29 C 65/16
B 29 C 65/14
(21) + (22) 99101816.9 28.01.99
(73) >LEISTER PROCESS TECHNOLOGIES
Riedstrasse
6060 Sarnen(CH);
(54) Procédure et appareil de soudage avec laser pour
relier divers articles en matière plastique entre

eux ou avec d'autres
matériaux-TRADUCTION-Laserfügeverfahren und
Vorrichtung zum Verbinden von verschiedenen
Werkstücken aus Kunststoff oder Kunststoff mit
anderen Materialien
(45) 10.05.00

(11) 0 730 288
(51) B 23 P 19/00 H 01 H 85/02
H 05 K 13/02
(21) + (22) 96100435.5 12.01.96
(73) >GLUTH SYSTEMTECHNIK G.M.B.H.
Steinweg 66
94315 Straubing (DE);
LISA >DRAXLMAIER G.M.B.H.
Brückenstrasse 16
84137 Vilsbiburg (DE)
(54) Méthode pour équiper une boîte à fusibles avec des
fusibles électriques-TRADUCTION-Verfahren zum
Bestücken eines Sicherungskastens mit elektrischen
Stecksicherungen
(30) 03.03.95 DE 19507550
(45) 17.05.00

(11) 0 876 238
(51) B 23 P 21/00 B 23 Q 1/01
(21) + (22) 97900903.2 22.01.97
(73) >LEROY ANDRE
64 chaussée du Roi-Baudouin
7030 Mons(BE);
(54) CELLULE D'ASSEMBLAGE A CONFIGURATION FONCTIONNELLE
ADAPTABLE
(30) 22.01.96 BE 9600058
(45) 03.05.00

(11) 0 876 238
(51) B 23 Q 1/01 B 23 P 21/00
(21) + (22) 97900903.2 22.01.97
(73) >LEROY ANDRE
64 chaussée du Roi-Baudouin
7030 Mons(BE);
(54) CELLULE D'ASSEMBLAGE A CONFIGURATION FONCTIONNELLE
ADAPTABLE
(30) 22.01.96 BE 9600058
(45) 03.05.00

(11) 0 883 473
(51) B 23 Q 1/28 B 27 C 7/06
(21) + (22) 97903166.3 21.02.97
(73) >CLAY TYMEN
241 Monteith Avenue
Stratford Ontario N5A 2P6(CA);
(54) DISPOSITIF DE SERRAGE A CAME COULISSANTE DE BANJO
POUR TOUR
(30) 21.02.96 CA 2170006
(45) 03.05.00

(11) 0 673 714
(51) B 24 B 9/00
(21) + (22) 95400485.9 06.03.95
(73) >FRAMATOME
Tour Fiat 1 Place de la Coupole
92400 Courbevoie(FR);
(54) Procédé d'ébavurage et de chanfreinage de bords de
trous traversant une plaque de maintien d'un
faisceau de tubes
(30) 22.03.94 FR 9403357
(45) 17.05.00

(11) 0 794 036
(51) B 24 B 1/00 B 24 B 23/02
(21) + (22) 97102385.8 14.02.97
(73) >MESSER GRIESHEIM G.M.B.H.
Frankfurt Airport Center 1 C9 Hugo-Eckener-Ring
60547 Frankfurt(DE);
(54) Machine pour polir et/ou meuler-TRADUCTION-Maschine
zum Polieren und/oder Schleifen
(30) 07.03.96 DE 19608935 10.02.97 DE 19704860
(45) 10.05.00

(11) 0 855 949
(51) B 24 B 23/02 B 24 D 7/18
B 24 D 13/10
(21) + (22) 96936514.7 16.10.96
(73) >NORTON CY
1 New Bond Street Box No. 15138
Worcester Massachusetts 01615-0138(US);
(54) ACCESSOIRES ET PIECES DE FIXATION POUR MEULE D'ANGLE
(30) 19.10.95 NZ 28029295
(45) 10.05.00

(11) 0 754 106
(51) B 24 D 18/00
(21) + (22) 95908805.5 10.02.95
(73) >ULTIMATE ABRASIVE SYSTEMS L.L.C.

P.O.Box 52606
Atlanta GA 30355(US);
(54) PROCEDE POUR FABRIQUER DES PREFORMES DE POUDRES ET
DES ARTICLES ABRASIFS A PARTIR DE CES PREFORMES
(30) 08.04.94 US 225251
(45) 10.05.00

(11) 0 855 949
(51) B 24 D 7/18 B 24 D 13/10
B 24 B 23/02
(21) + (22) 96936514.7 16.10.96
(73) >NORTON CY
1 New Bond Street Box No. 15138
Worcester Massachusetts 01615-0138(US);
(54) ACCESSOIRES ET PIECES DE FIXATION POUR MEULE D'ANGLE
(30) 19.10.95 NZ 28029295
(45) 10.05.00

(11) 0 746 450
(51) B 25 G 1/08
(21) + (22) 95910414.2 28.02.95
(73) ROBERT >SCHRODER G.M.B.H. & CO. K.G.
An der Blutfinke 9 a
42369 Wuppertal(DE);
(54) TOURNEVIS A MAIN-TRADUCTION-HANDSCHRAUBENDREHER
(30) 28.02.94 DE 9403314 U
(45) 03.05.00

(11) 0 886 485
(51) B 25 G 1/04 A 47 L 9/32
A 47 L 9/24
(21) + (22) 97906137.1 28.02.97
(73) >VORWERK & CO. INTERHOLDING G.M.B.H.
Mühlenweg 17-37
42275 Wuppertal(DE);
(54) ENSEMBLE D'ELEMENTS
TELESCOPIQUES-TRADUCTION-TELESKOPIERBAR INEINANDER
GEFÜHRTE TEILE
(30) 11.03.96 DE 19609451 10.08.96 DE 19632400
(45) 03.05.00

(11) 0 891 232
(51) B 25 G 1/10 B 05 C 17/02
(21) + (22) 97920593.7 10.04.97
(73) >FIA FARBERWERKZEUG G.M.B.H. & CO. K.G.
Peter-Dörfler-Strasse 32
D-88239 Wangen(DE);
(54) ROULEAU APPLICATEUR DE PEINTURE-TRADUCTION-FARBROLLER
(30) 12.04.96 DE 19614426
(45) 17.05.00

(11) 0 642 894
(51) B 26 D 3/28 A 61 G 7/057
(21) + (22) 94202656.8 15.09.94
(73) >FOAMEX L.P.
823 Waterman Avenue
East Providence Rhode Island 02914(US);
(54) Werkwijze voor het driedimensionaal vormgeven van
het oppervlak van synthetische schuimbanen door een
continue rotatiewerkwijze
(30) 15.09.93 US 122701
(45) 31.05.00

(11) 0 722 814
(51) B 26 D 7/06 B 26 D 7/20
B 28 B 11/14 B 28 B 13/04
B 23 D 53/04
(21) + (22) 95116008.4 11.10.95
(73) >DORSTENER MASCHINENFABRIK A.G.
Hüttenstrasse 1
D-46284 Dorsten(DE);
(54) Dispositif de fabrication de briques crues, en
particulier de briques crues à partir de sable et de
chaux, pour l'industrie des pierres de
construction-TRADUCTION-Anlage zum Herstellen von
Steinformlingen, insbesondere Steinformlingen aus
Kalksandstein, für die Baustein-Industrie
(30) 21.01.95 DE 19501812
(45) 03.05.00

(11) 0 929 383
(51) B 26 D 3/18 B 26 D 7/01
B 26 D 7/06
(21) + (22) 97943928.8 03.10.97
(73) >EMSENS MICHEL
Z.A. du Parc
42490 Fraisses(FR);
(54) MACHINE POUR LE DECOUPAGE EN MORCEAUX CALIBRES DE
PRODUITS ALIMENTAIRES
(30) 07.10.96 FR 9612470
(45) 17.05.00

(11) 0 834 396
(51) B 26 F 1/10 B 31 D 1/02
B 32 B 31/10

(21) + (22) 97116043.7 16.09.97
(73) >BEIERSDORF A.G.
Unnastrasse 48
20245 Hamburg(DE);
(54) Procédé de découpage sans pertes d'articles
adhésifs-TRADUCTION-Verfahren zum verlustfreien
Stanzen von klebenden Stanzlingen
(30) 04.10.96 DE 19641094
(45) 24.05.00

(11) 0 790 885
(51) B 27 B 33/08 B 23 D 61/02
(21) + (22) 95926566.1 14.07.95
(73) >GEBELIUS HJORDIS FLORENCE MARIA
P.O. Box 81
149 21 Nynäshamn(SE);
(54) LAME DE SCIE
(30) 01.11.94 SE 9403767
(45) 10.05.00

(11) 0 883 473
(51) B 27 C 7/06 B 23 Q 1/28
(21) + (22) 97903166.3 21.02.97
(73) >CLAY TYMEN
241 Monteith Avenue
Stratford Ontario N5A 2P6(CA);
(54) DISPOSITIF DE SERRAGE A CAME COULISSANTE DE BANJO
POUR TOUR
(30) 21.02.96 CA 2170006
(45) 03.05.00

(11) 0 942 814
(51) B 27 F 7/15
(21) + (22) 97950221.8 04.12.97
(73) S.A. >C.D. GESTION
Plateau d'activité de la Pile
13760 Saint-Cannat (FR);
>DEBANNE CHRISTIAN
Quartier Royal
F-13760 Saint-Cannat (FR)
(54) DISPOSITIF AUTOMATISE DE MAINTIEN D'ELEMENTS EN BOIS
SUR UNE TABLE DE PRESSAGE EN VUE DE LEUR ASSEMBLAGE
(30) 04.12.96 FR 9615119
(45) 17.05.00

(11) 0 700 762
(51) B 27 N 3/00
(21) + (22) 95112279.5 04.08.95
(73) >ROFFAEL EDMONE
Joseph-Fraunhofer-Strasse 25
38104 Braunschweig(DE);
(54) Procédé pour la fabrication de panneaux en
particules de bois et en fibres de
bois-TRADUCTION-Verfahren zur Herstellung von
Holzspan- und Faserplatten
(30) 09.08.94 DE 4428119
(45) 03.05.00

(11) 0 722 814
(51) B 28 B 11/14 B 28 B 13/04
B 23 D 53/04 B 26 D 7/06
B 26 D 7/20
(21) + (22) 95116008.4 11.10.95
(73) >DORSTENER MASCHINENFABRIK A.G.
Hüttenstrasse 1
D-46284 Dorsten(DE);
(54) Dispositif de fabrication de briques crues, en
particulier de briques crues à partir de sable et de
chaux, pour l'industrie des pierres de
construction-TRADUCTION-Anlage zum Herstellen von
Steinformlingen, insbesondere Steinformlingen aus
Kalksandstein, für die Baustein-Industrie
(30) 21.01.95 DE 19501812
(45) 03.05.00

(11) 0 725 856
(51) B 28 B 23/00 E 01 B 3/28
(21) + (22) 93913755.0 16.06.93
(73) >ABETONG TEKNIK A.B.
Box 24
S-351 03 Växjö(SE);
(54) PROCEDE DE PRODUCTION DE TRAVERSES ACCOLEES EN BETON
POUR POINTS D'AIGUILLAGE DE CHEMIN DE FER, MATRICE
ET ENSEMBLE DE MATRICES AFFERENTS
(30) 18.06.92 SE 9201889
(45) 10.05.00

(11) 0 667 221
(51) B 28 C 5/12
(21) + (22) 95101607.0 07.02.95
(73) >PASSA S.P.A.
Via Fornaci 8
I-31027 Spresiano (Prov. of Treviso)(IT);
(54) Mélange et application de plâtre
(30) 11.02.94 IT TV940006 U
(45) 17.05.00

(11) 0 770 442
(51) B 28 D 1/04 B 23 D 47/02
(21) + (22) 96810505.6 30.07.96
(73) >HILTI A.G.
9494 Schaan(LI);
(54) Scie pour sciage en plongée-TRADUCTION-Tieflochsäge
(30) 23.10.95 DE 19539291
(45) 17.05.00

(11) 0 662 037
(51) B 29 C 49/64 B 65 D 1/02
(21) + (22) 93922284.0 21.09.93
(73) >PEPSICO INC.
700 Anderson Hill Road
Purchase New York 10577(US);
(54) PROCEDE ET APPAREIL D'EXTRUSION-SOUFFLAGE ET
PREFORME OBTENUE
(30) 22.09.92 US 949783
(45) 03.05.00

(11) 0 710 512
(51) B 29 B 17/02 B 65 B 69/00
B 09 B 3/00
(21) + (22) 94116115.0 12.10.94
(73) NORDISCHER MASCHINENBAU RUD. >BAADER G.M.B.H. + CO.
K.G.
Geniner Strasse 249
23560 Lübeck(DE);
(54) Procédé et dispositif pour récupérer des matériaux
d'emballage et leur contenu-TRADUCTION-Verfahren und
Einrichtung zum Rückgewinnen von Pack- und
Inhaltstoffen
(45) 10.05.00

(11) 0 674 585
(51) B 29 C 65/04 B 32 B 31/00
A 61 B 19/00
(21) + (22) 94927389.0 07.09.94
(73) >BAXTER INTERNATIONAL INC.
One Baxter Parkway
Deerfield Illinois 60015(US);
(54) ORIFICE DE RECIPIENT MEDICAL
(30) 14.09.93 US 121344
(45) 10.05.00

(11) 0 728 565
(51) B 29 B 17/00 B 02 C 23/08
(21) + (22) 96102505.3 20.02.96
(73) >BASF CORP.
3000 Continental Drive
North Mount Olive New Jersey 07828-1234(US);
(54) Procédé et système pour le recyclage des tapis
(30) 27.02.95 US 395506
(45) 10.05.00

(11) 0 713 755
(51) B 29 C 33/02 B 29 C 33/56
(21) + (22) 95117980.3 15.11.95
(73) >TUHH-TECHNOLOGIE G.M.B.H.
Schellerdamm 4
D-21079 Hamburg(DE);
(54) Procédé et appareil pour la fabrication de pièces en
matière plastique-TRADUCTION-Verfahren und
Vorrichtung zur Herstellung von Kunststoffteilen
(30) 24.11.94 DE 4441815
(45) 10.05.00

(11) 0 545 055
(51) B 29 C 51/14 B 29 C 51/10
B 29 C 49/00
(21) + (22) 92118013.9 26.10.92
(73) >MONTELL ITALIA S.P.A.
Via Pergolesi 25
20124 Milano(IT);
(54) Procédé pour le formage d'objets à partir de
feuilles thermoplastiques renforcées
(30) 28.10.91 IT MI912854
(45) 31.05.00

(11) 0 731 748
(51) B 29 C 51/04 B 29 C 51/02
A 61 F 6/04 B 29 C 71/02
B 29 C 55/22
(21) + (22) 95901303.8 25.11.94
(73) >JANSSEN-ORTHO INC.
19 Green Belt Drive
North York Ontario M3C 1L9(CA);
(54) PROCEDE PERMETTANT DE REALISER DES ARTICLES
TUBULAIRES A EXTREMITÉ FORMÉE ET PAROIS MINCES EN
ELASTOMERES THERMOPLASTIQUES
(30) 29.11.93 US 159002
(45) 10.05.00

(11) 0 612 493
(51) B 29 C 45/00 A 47 H 13/00
(21) + (22) 94102085.1 10.02.94
(73) >YKK CORP.
No. 1 Kanda Izumi-cho
Chiyoda-ku Tokyo(JP);
(54) Dispositif d'attache de rideau
(30) 23.02.93 JP 618393 U
(45) 03.05.00

(11) 0 750 547
(51) B 29 C 69/00
(21) + (22) 95909766.8 22.02.95
(73) >TETRA LAVAL HOLDINGS & FINANCE
Avenue Général-Guisan 70 P.O. Box 430
1009 Pully(CH);
(54) PROCEDE ET DISPOSITIF POUR LA FABRICATION D'UN
EMBALLAGE POUR PRODUITS COULANTS PAR L'INTERMEDIAIRE
D'UNE COQUE-TRADUCTION-VERFAHREN UND VORRICHTUNG ZUR
HERSTELLUNG EINER FLIESSMITTELPACKUNG ÜBER EINE
HALBSCHALE
(30) 12.03.94 DE 4408445
(45) 03.05.00

(11) 0 622 172
(51) B 29 C 70/12 E 04 D 5/06
E 21 D 11/00 C 08 J 5/06
(21) + (22) 94105752.3 14.04.94
(73) >SIKA A.G. VORM. KASPAR WINKLER & CO.
Tüffenwies 16-22
CH-8048 Zürich(CH);
(54) Feuille de matière plastique renforcée par des
fibres courtes-TRADUCTION-Kurzfaserverstärkte
Kunststoffolie
(30) 29.04.93 CH 130493
(45) 24.05.00

(11) 0 765 214
(51) B 29 C 59/04 B 21 D 15/06
(21) + (22) 95922594.7 16.06.95
(73) >MINIFLEX LTD
The Black Granary Station Yard
Framlingham Woodbridge Suffolk IP13 9EE(GB);
(54) APPAREIL SERVANT A FORMER DES RAINURES DANS DES
SURFACES CYLINDRIQUES
(30) 17.06.94 GB 9412236
(45) 10.05.00

(11) 0 647 512
(51) B 29 C 31/02 B 29 C 31/06
(21) + (22) 94112911.6 19.08.94
(73) FILTERWERK >MANN & HUMMEL G.M.B.H.
Postfach 409
71631 Ludwigsburg(DE);
(54) Dispositif de dosage et procédé pour actionner un
dispositif de dosage-TRADUCTION-Dosiervorrichtung
und Verfahren zum Betreiben einer Dosiervorrichtung
(30) 09.10.93 DE 4334441
(45) 17.05.00

(11) 0 796 718
(51) B 29 C 65/02 B 29 C 65/36
(21) + (22) 97104585.1 18.03.97
(73) S.A. >TETRA LAVAL HOLDINGS & FINANCE
Avenue Général-Guisan 70 P.O. Box 430
1009 Pully(CH);
(54) Apparaat en werkwijze voor inductielassen
(30) 20.03.96 SE 9601067
(45) 10.05.00

(11) 0 659 531
(51) B 29 C 43/22 B 29 D 11/00
(21) + (22) 94120043.8 17.12.94
(73) >ROHM G.M.B.H.
Kirschenallee
64293 Darmstadt(DE);
(54) Procédé pour l'extrusion des plaques en polymère et
lentilles Fresnel produits-TRADUCTION-Verfahren zur
Extrusion von Kunststofftafeln und daraus
hergestellte Fresnel-Linsen
(30) 24.12.93 DE 4344392 24.12.93 DE 9319928 U
05.03.94 DE 4407468
(45) 17.05.00

(11) 0 801 690
(51) B 29 C 45/60 B 29 C 47/60
C 23 C 4/12
(21) + (22) 96932370.8 03.10.96
(73) >ENGEL MASCHINENBAU G.M.B.H.
Ludwig-Engel-Strasse 1
A-4311 Schwertberg(AT);
(54) PROCEDE DE PRODUCTION D'UN REVETEMENT A LA SURFACE
DE VIS DE PLASTIFICATION POUR PRESSES
D'INJECTION-TRADUCTION-VERFAHREN ZUR HERSTELLUNG
EINER BESCHICHTUNG AUF DER OBERFLÄCHE VON
PLASTIFIZIERSCHNECKEN FÜR SPRITZGIESSMASCHINEN

(30) 04.10.95 AT 164195
(45) 17.05.00

(11) 0 842 035
(51) B 29 C 47/88
(21) + (22) 97921779.1 25.04.97
(73) >BRUCKNER MASCHINENBAU G.M.B.H.
Königsberger Strasse 5-7
83313 Siegsdorf(DE);

(54) DISPOSITIF POUR PLACER UN FILM PLASTIQUE SUR UN
ROULEAU-TRADUCTION-VORRICHTUNG ZUM ANLEGEN EINES
KUNSTSTOFFFILMS AN EINER WALZE

(30) 09.05.96 DE 19618716
(45) 10.05.00

(11) 0 873 434
(51) B 29 C 47/02 C 25 C 7/02
(21) + (22) 96940674.3 05.12.96
(73) >OUTOKUMPU WENMEC OY
Riihitontuntie 7
02200 Espoo(FI);

(54) PROCEDE DE PRODUCTION D'UNE PLAQUE MERE POUR
L'AFFINAGE ET LA RECUPERATION ELECTROLYTIQUE ET
PLAQUE MERE PRODUITE SELON LEDIT PROCEDE

(30) 08.12.95 FI 955919
(45) 03.05.00

(11) 0 879 126
(51) B 29 C 44/56 B 29 C 51/08
B 29 C 51/10
(21) + (22) 97902274.6 31.01.97
(73) >CONVENIENCE FOOD SYSTEMS B.V.
Beekakker 11
5761 EN Bakel(NL);

(54) PROCEDE ET DISPOSITIF SERVANT A FABRIQUER DES
RESERVOIRS OUVERTS A PARTIR DE FEUILLES EN MOUSSE

(30) 07.02.96 CH 31696
(45) 03.05.00

(11) 0 904 441
(51) B 29 C 65/14 D 04 H 3/14
D 04 H 3/04 B 29 D 28/00 //
// B29K105: 0 2
(21) + (22) 97928181.3 10.06.97
(73) >AKZO NOBEL N.V.
Velperweg 76
6824 BM Arnhem(NL);

(54) GRILLE COMPRENANT DES BANDES POLYMERES ETIREES ET
LEUR PROCEDE DE REALISATION

(30) 11.06.96 NL 1003313
(45) 10.05.00

(11) 0 906 480
(51) B 29 C 47/02 E 04 C 3/29
B 32 B 15/08 B 32 B 31/30
(21) + (22) 97928237.3 18.06.97
(73) >DINGLER GERHARD
Schillerstrasse 49
D-72221 Haiterbach(DE);

(54) ELEMENT STRUCTURAL-TRADUCTION-BAUELEMENT

(30) 22.06.96 DE 19625080 10.06.97 DE 19724361
(45) 10.05.00

(11) 0 925 102
(51) B 29 C 47/00 B 29 C 47/90
B 29 C 47/92 C 04 B 38/00
B 01 D 39/20
(21) + (22) 97940735.0 29.08.97
(73) >PLYMOUTH PRODUCTS INC.
502 Indiana Avenue
Sheboygan WI 53081(US);

(54) PROCEDE ET DISPOSITIF D'EXTRUSION EN CONTINU
D'ELEMENTS DE TYPE BLOCS

(30) 09.09.96 US 711090
(45) 17.05.00

(11) 0 997 261
(51) B 29 C 65/16 B 29 C 65/14
B 23 K 26/06
(21) + (22) 99101816.9 28.01.99
(73) >LEISTER PROCESS TECHNOLOGIES
Riedstrasse
6060 Sarnen(CH);

(54) Procédure et appareil de soudage avec laser pour
relier divers articles en matière plastique entre
eux ou avec d'autres
matériaux-TRADUCTION-Laserfügeverfahren und
Vorrichtung zum Verbinden von verschiedenen
Werkstücken aus Kunststoff oder Kunststoff mit
anderen Materialien

(45) 10.05.00

(11) 0 659 531
(51) B 29 D 11/00 B 29 C 43/22
(21) + (22) 94120043.8 17.12.94

(73) >ROHM G.M.B.H.
Kirschenallee
64293 Darmstadt(DE);

(54) Procédé pour l'extrusion des plaques en polymère et
lentilles Fresnel produits-TRADUCTION-Verfahren zur
Extrusion von Kunststoffafeln und daraus
hergestellte Fresnel-Linsen

(30) 24.12.93 DE 4344392 24.12.93 DE 9319928 U
05.03.94 DE 4407468
(45) 17.05.00

(11) 0 904 441
(51) B 29 D 28/00 B 29 C 65/14
D 04 H 3/14 D 04 H 3/04 //
// B29K105: 0 2
(21) + (22) 97928181.3 10.06.97
(73) >AKZO NOBEL N.V.
Velperweg 76
6824 BM Arnhem(NL);

(54) GRILLE COMPRENANT DES BANDES POLYMERES ETIREES ET
LEUR PROCEDE DE REALISATION

(30) 11.06.96 NL 1003313
(45) 10.05.00

(11) 0 718 091
(51) B 30 B 1/14 B 44 B 5/00
(21) + (22) 95119429.9 09.12.95
(73) >SCHULER PRESSEN G.M.B.H. & CO. K.G.
Bahnhofstrasse 41
73033 Göppingen(DE);

(54) MUNTPERS-TRADUCTION-Münzprägepresse

(30) 23.12.94 DE 4446221
(45) 03.05.00

(11) 0 759 357
(51) B 31 B 19/00 B 31 B 1/24
B 43 M 5/04
(21) + (22) 95490024.7 23.08.95
(73) >SOPAPROFIPAP S.A.S.
29-33 rue Ernest Macarez
59300 Valenciennes(FR);

(54) Procédé et installation pour la préparation
d'enveloppes à fenêtre autour de documents

(45) 03.05.00

(11) 0 783 442
(51) B 31 B 37/00 B 65 D 75/00
B 65 D 33/02 B 65 D 75/56
B 65 D 75/58
(21) + (22) 95935117.2 02.10.95
(73) >GELLER AVNER
8 Motta-Gur Street
Tel Aviv 69694(IL);

(54) CONTENANT A FOND RECTANGULAIRE

(30) 30.09.94 IL 11111494
(45) 24.05.00

(11) 0 834 396
(51) B 31 D 1/02 B 32 B 31/10
B 26 F 1/10
(21) + (22) 97116043.7 16.09.97
(73) >BEIERSDORF A.G.
Unnastrasse 48
20245 Hamburg(DE);

(54) Procédé de découpage sans pertes d'articles
adhésifs-TRADUCTION-Verfahren zum verlustfreien
Stanzen von klebenden Stanzlingen

(30) 04.10.96 DE 19641094
(45) 24.05.00

(11) 0 798 106
(51) B 31 F 1/07
(21) + (22) 97104122.3 12.03.97
(73) >INDUSTRIE CARTARIE TRONCHETTI S.P.A.
Piano della Rocca
I-55023 Borgo A Mozzano (Lucca)(IT);

(54) Procédé de formation de rouleaux de gaufrage, en
particulier pour des bandes de papier

(30) 26.03.96 IT MI960592
(45) 24.05.00

(11) 0 552 573
(51) B 32 B 15/04 E 04 C 2/26
E 04 B 1/94
(21) + (22) 92400158.9 22.01.92
(73) >ISOVER SAINT-GOBAIN
18 avenue d'Alsace
92400 Courbevoie(FR);

(54) Panneau résistant au feu à base de fibres minérales

(45) 17.05.00

(11) 0 558 969
(51) B 32 B 13/00 C 09 D 1/02
C 04 B 28/26
(21) + (22) 93102127.3 11.02.93

(73) >MODERN ECOLOGICAL PRODUCTS A.G.
 Baarerstrasse 36
 CH-6300 Zug(CH);

(54) Matériau composite, procédé de production et son utilisation-TRADUCTION-Verbundwerkstoff, Verfahren seiner Herstellung und seine Verwendung

(30) 15.02.92 DE 4204583
 (45) 17.05.00

(11) 0 656 253
 (51) B 32 B 3/30 E 04 C 2/32
 (21) + (22) 94810631.5 02.11.94
 (73) >ALUSUISSE TECHNOLOGY & MANAGEMENT A.G.
 Badische Bahnhofstrasse 16
 8212 Neuhausen am Rheinfall(CH);

(54) Panneau composite rigide-TRADUCTION-Formsteife Verbundplatte

(30) 25.11.93 CH 351793
 (45) 17.05.00

(11) 0 673 757
 (51) B 32 B 17/10 C 03 C 27/12
 (21) + (22) 95400621.9 21.03.95
 (73) >SAINT-GOBAIN VITRAGE
 18 avenue d'Alsace
 92400 Courbevoie (FR);
 >ASAHI GLASS
 1-2 Marunouchi 2 Chome
 Chiyoda-Ku Tokyo 100 (JP)

(54) FEUILLE DE MATIERE PLASTIQUE MULTICOUCHE ET VITRAGE LA COMPRENANT

(30) 22.03.94 FR 9403331
 (45) 24.05.00

(11) 0 674 585
 (51) B 32 B 31/00 A 61 B 19/00
 B 29 C 65/04
 (21) + (22) 94927389.0 07.09.94
 (73) >BAXTER INTERNATIONAL INC.
 One Baxter Parkway
 Deerfield Illinois 60015(US);

(54) ORIFICE DE RECIPIENT MEDICAL

(30) 14.09.93 US 121344
 (45) 10.05.00

(11) 0 686 091
 (51) B 32 B 27/08
 (21) + (22) 94908548.4 18.02.94
 (73) >FRESENIUS KABI A.B.
 Rapskatan 751
 74 Uppsala (SE);
 >WIHURI OY WIPAK
 P.O. Box 45
 15561 Nastola (FI)

(54) FILMS MULTICOUCHEES POUVANT PASSER DANS UNE AUTOCLAVE

(30) 19.02.93 SE 9300558
 (45) 17.05.00

(11) 0 707 947
 (51) B 32 B 3/12 B 32 B 29/00
 E 04 C 2/36
 (21) + (22) 95202780.3 16.10.95
 (73) >BESIN B.V.
 Herderlaan 4
 3851 BD Ermelo(NL);

(54) Vormvast honingraatpaneel

(30) 17.10.94 NL 9401706
 (45) 24.05.00

(11) 0 708 212
 (51) B 32 B 27/12 E 04 D 12/00
 E 04 D 5/10
 (21) + (22) 95114767.7 20.09.95
 (73) >EWALD DORKEN A.G.
 Wetterstrasse 58
 58313 Herdecke(DE);

(54) Membrane de sous-toiture, en particulier pour toits inclinés isolés thermiquement-TRADUCTION-Unterspannbahn, insbesondere für geneigte, wärmedämmte Dächer

(30) 20.10.94 DE 4437521
 (45) 10.05.00

(11) 0 715 571
 (51) B 32 B 5/08 B 32 B 5/26
 B 32 B 27/02 B 32 B 27/06
 B 32 B 27/12 D 04 H 13/00
 (21) + (22) 93907081.9 26.02.93
 (73) THE >UNIVERSITY OF TENNESSEE RESEARCH CORP.
 Suite 415 Communications Building
 Knoxville Tennessee 37966-0344(US);

(54) NOUVEAU VOILE COMPOSITE

(30) 26.02.92 US 842888
 (45) 17.05.00

(11) 0 717 676
 (51) B 32 B 27/08 B 32 B 27/20
 (21) + (22) 94924656.5 12.09.94
 (73) S.A. >TARKETT SOMMER
 2 rue de l'Egalité
 92748 Nanterre Cedex(FR);

(54) PRODUITS COMPOSITES SERVANT DE REVETEMENT DE SOLS OU DE MURS OU D'HABILLAGE INTERIEUR DANS LE SECTEUR AUTOMOBILE ET PROCEDES POUR LEUR FABRICATION

(30) 10.09.93 BE 9300955
 (45) 17.05.00

(11) 0 728 071
 (51) B 32 B 27/32 B 65 D 65/40
 (21) + (22) 95900667.7 28.10.94
 (73) >CRYOVAC INC.
 100 Rogers Bridge Road
 Building A Duncan S.C. 29334-0464(US);

(54) FILM THERMORETRACTABLE A PLUSIEURS COUCHES ET A DOUBLE ORIENTATION

(30) 08.11.93 IT MI932370
 (45) 24.05.00

(11) 0 749 367
 (51) B 32 B 27/32 C 08 K 5/54
 C 08 J 5/16 C 08 J 5/18
 C 08 L 23/10
 (21) + (22) 96900119.7 09.01.96
 (73) >HOECHST TRESPAPHAN G.M.B.H.
 Bergstrasse
 66539 Neunkirchen(DE);

(54) FILMS POLYMERES

(30) 11.01.95 GB 9500466 27.11.95 GB 9524199
 (45) 24.05.00

(11) 0 750 084
 (51) B 32 B 1/08 E 04 H 12/22
 (21) + (22) 96304495.3 17.06.96
 (73) >BIOTECHNOLOGY INTELLECTUAL PROPERTY N.V.
 14 Kaya W.F.G. Mensing P.O. Box 3895
 Willemstad Curaçao(AN);

(54) Revêtement de protection de poteaux contre leur décomposition souterraine

(30) 20.06.95 ZA 9505099 29.08.95 ZA 9507240
 (45) 03.05.00

(11) 0 787 755
 (51) B 32 B 27/08 C 08 G 63/00
 C 09 D 187/00 C 08 J 7/04
 (21) + (22) 96121015.0 31.12.96
 (73) >DAINICHISEIKA COLOR & CHEMICALS MFG. CO. LTD
 7-6 Bakuro-cho 1-chome
 Nihonbashi Chuo-ku Tokyo (JP);
 >UKIMA COLOUR & CHEMICALS MFG. CO. LTD
 7-6 Bakuro-cho 1-chome
 Nihonbashi Chuo-ku Tokyo (JP)

(54) Copolymère éthylène-alcoolvinylique modifié par un polyester, son procédé de préparation et son utilisation

(30) 05.02.96 JP 4026996
 (45) 10.05.00

(11) 0 820 383
 (51) B 32 B 31/00 B 42 D 15/10
 G 03 G 13/16
 (21) + (22) 96915314.7 12.04.96
 (73) >SUPERCOM LTD
 25 HaTa'as Street
 New Industrial Zone 44425 Kfar Saba(IL);

(54) PROCEDE DE REALISATION DE DOCUMENTS D'IDENTITE ET DOCUMENTS AINSI REALISES

(30) 13.04.95 IL 11335895 14.03.96 IL 11748496
 (45) 24.05.00

(11) 0 834 396
 (51) B 32 B 31/10 B 26 F 1/10
 B 31 D 1/02
 (21) + (22) 97116043.7 16.09.97
 (73) >BEIERSDORF A.G.
 Unnastrasse 48
 20245 Hamburg(DE);

(54) Procédé de découpage sans pertes d'articles adhésifs-TRADUCTION-Verfahren zum verlustfreien Stanzen von klebenden Stanzlingen

(30) 04.10.96 DE 19641094
 (45) 24.05.00

(11) 0 880 460
 (51) B 32 B 27/12 B 32 B 7/14
 B 65 D 75/00
 (21) + (22) 96939451.9 15.10.96
 (73) >TRANSHIELD A/S
 Ulvenveien 92 a
 0581 Oslo(NO);

(54) MATERIAU D'EMBALLAGE A ETOFFE TISSEE

(30) 12.02.96 US 599783

(45) 03.05.00

(11) 0 906 480
(51) B 32 B 15/08 B 32 B 31/30
B 29 C 47/02 E 04 C 3/29
(21) + (22) 97928237.3 18.06.97
(73) >DINGLER GERHARD
Schillerstrasse 49
D-72221 Haiterbach(DE);
(54) ELEMENT STRUCTURAL-TRADUCTION-BAUELEMENT
(30) 22.06.96 DE 19625080 10.06.97 DE 19724361
(45) 10.05.00

(11) 0 755 781
(51) B 41 C 1/00 B 41 C 1/10
(21) + (22) 96305502.5 26.07.96
(73) >PRESSTEK INC.
8 Commercial Street
Hudson NH 03051(US);
(54) Plaques lithographiques à couches métalliques minces
laissant une trace visible de l'enregistrement
(30) 27.07.95 US 508330
(45) 03.05.00

(11) 0 770 494
(51) B 41 C 1/10 B 41 M 5/36
(21) + (22) 95202874.4 24.10.95
(73) >AGFA-GEVAERT N.V.
Septestraat 27
2640 Mortsel(BE);
(54) WERKWIJZE VOOR HET VERVAARDIGEN VAN EEN
LITHOGRAFISCHE DRUKPLAAT, WAARBIJ OP DE DRUKPERS DE
ONTWIKKELING PLAATVINDT.
(45) 24.05.00

(11) 0 719 212
(51) B 41 F 31/14 B 41 F 31/26
(21) + (22) 94928003.6 02.09.94
(73) >FURY LTD
P.O. Box 411
Cedar Knolls NJ 07927(US);
(54) MECANISME ENCREUR
(30) 13.09.93 US 120053
(45) 10.05.00

(11) 0 755 787
(51) B 41 F 35/00 B 41 F 35/06
(21) + (22) 96109454.7 13.06.96
(73) >BALDWIN GRAFOTEC G.M.B.H.
Derchinger Strasse 137
86165 Augsburg(DE);
(54) Dispositif pour nettoyer des surfaces de travail
d'une machine d'imprimerie, notamment installation
de lavage de blanchet-TRADUCTION-Vorrichtung zum
Reinigen von Arbeitsflächen einer Druckmaschine,
insbesondere Gummitechwaschanlage
(30) 26.07.95 DE 19527249
(45) 10.05.00

(11) 0 909 241
(51) B 41 F 16/00 B 41 M 5/035
(21) + (22) 97928421.3 10.06.97
(73) >VALENTE GABRIELE
Via Sirtori 7
37128 Verona(IT);
(54) PROCEDE DE DECORATION DE MATERIAUX ET/OU PAROIS
IMITANT LA PIERRE, ET MACHINE POUR LA MISE EN OEUVRE
DE CE PROCEDE
(30) 28.06.96 IT VR960060
(45) 10.05.00

(11) 0 734 878
(51) B 41 J 3/407 B 41 J 32/00
(21) + (22) 96104587.9 22.03.96
(73) >BROTHER KOGYO K.K.
15-1 Naeshiro-cho
Mizuho-ku Nagoya-shi Aichi-ken(JP);
(54) Une cassette composée incluant une cassette à bande
et une cassette à ruban
(30) 29.03.95 JP 10006495 30.11.95 JP 33794295
09.01.96 JP 1943796
(45) 03.05.00

(11) 0 794 066
(51) B 41 J 35/28 B 41 J 25/304
(21) + (22) 96103521.9 07.03.96
(73) >ESSELTE N.V.
Industriepark Noord 30 P.O. Box 85
9100 St. Nikolaas(BE);
(54) Mécanisme indiquant la présence d'un ruban dans un
appareil d'impression de bande-TRADUCTION-Mittel zur
Detektion einer Kassette in einem Banddruckgerät
(45) 17.05.00

(11) 0 805 756
(51) B 41 J 3/60 B 42 C 19/06
(21) + (22) 96900495.1 23.01.96
(73) >FERAG A.G.
Zürichstrasse 74
8340 Hinwil(CH);
(54) PROCEDE DE PRODUCTION D'IMPRIMES ET IMPRIMES
PRODUITS SELON CE PROCEDE-TRADUCTION-VERFAHREN ZUR
HERSTELLUNG VON DRUCKPRODUKTEN UND NACH DEM
VERFAHREN HERGESTELLTE DRUCKPRODUKTE
(30) 01.02.95 CH 26995
(45) 10.05.00

(11) 0 726 170
(51) B 41 M 3/12 B 41 M 5/035
B 44 C 1/175
(21) + (22) 96400245.5 06.02.96
(73) >HIGH-TECH DESIGN
7 rue Sampaix
71230 Saint-Vallier (FR);
>DUMOUX PIERRE
7 rue Sampaix
71230 Saint-Vallier (FR)
(54) Procédé de revêtement d'articles et film transfert
pour le revêtement d'articles
(30) 10.02.95 FR 9501562
(45) 10.05.00

(11) 0 745 489
(51) B 41 M 5/38 G 03 F 3/10
(21) + (22) 96113614.0 08.12.93
(73) >MINNESOTA MINING AND MFG CY
3M Center P.O. Box 33427
St. Paul Minnesota 55133-3427(US);
(54) Eléments d'images par transfert thermique
(30) 09.12.92 GB 9225724
(45) 31.05.00

(11) 0 770 494
(51) B 41 M 5/36 B 41 C 1/10
(21) + (22) 95202874.4 24.10.95
(73) >AGFA-GEVAERT N.V.
Septestraat 27
2640 Mortsel(BE);
(54) WERKWIJZE VOOR HET VERVAARDIGEN VAN EEN
LITHOGRAFISCHE DRUKPLAAT, WAARBIJ OP DE DRUKPERS DE
ONTWIKKELING PLAATVINDT.
(45) 24.05.00

(11) 0 782 932
(51) B 41 M 5/00 B 41 M 1/30
C 09 D 133/02
(21) + (22) 97200008.7 02.01.97
(73) >MOBIL OIL CORP.
3225 Gallows Road
Fairfax Virginia 22037-0001(US);
(54) Couche pour des pellicules imprimables en plastique
(30) 04.01.96 US 582819
(45) 17.05.00

(11) 0 873 880
(51) B 41 M 5/30
(21) + (22) 98302304.5 26.03.98
(73) >APPLETON PAPERS INC.
P.O. Box 359 825 East Wisconsin Avenue
Appleton Wisconsin 54912(US);
(54) Matériau d'enregistrement thermosensible utilisant
un éther-sensibilisateur
(30) 25.04.97 US 842965
(45) 31.05.00

(11) 0 888 225
(51) B 41 M 3/12 G 09 F 3/10
B 44 C 1/17
(21) + (22) 97903262.0 12.02.97
(73) >STEINBEIS PPL G.M.B.H.
Rosenheimer Strasse 51
83098 Brannenburg(DE);
(54) ETIQUETTE IMPRIMEE PAR
TRANSFERT-TRADUCTION-TRANSFERETIKETT
(30) 12.02.96 DE 29602430 U
(45) 10.05.00

(11) 0 909 241
(51) B 41 M 5/035 B 41 F 16/00
(21) + (22) 97928421.3 10.06.97
(73) >VALENTE GABRIELE
Via Sirtori 7
37128 Verona(IT);
(54) PROCEDE DE DECORATION DE MATERIAUX ET/OU PAROIS
IMITANT LA PIERRE, ET MACHINE POUR LA MISE EN OEUVRE
DE CE PROCEDE
(30) 28.06.96 IT VR960060
(45) 10.05.00

(11) 0 805 756
(51) B 42 C 19/06 B 41 J 3/60
(21) + (22) 96900495.1 23.01.96
(73) >FERAG A.G.
Zürichstrasse 74
8340 Hinwil(CH);

(54) PROCEDE DE PRODUCTION D'IMPRIMES ET IMPRIMES
PRODUITS SELON CE PROCEDE-TRADUCTION-VERFAHREN ZUR
HERSTELLUNG VON DRUCKPRODUKTEN UND NACH DEM
VERFAHREN HERGESTELLTE DRUCKPRODUKTE

(30) 01.02.95 CH 26995
(45) 10.05.00

(11) 0 548 858
(51) B 42 D 15/10 G 06 K 19/18
(21) + (22) 92121642.0 18.12.92
(73) G.- FUR AUTOMATION UND ORGANISATION M.B.H. >GAO
Postfach 70 07 03
81307 München(DE);

(54) Carte d'identité ainsi que la méthode et le
dispositif pour son
assemblage-TRADUCTION-Ausweiskarte sowie Verfahren
und Vorrichtung zur Herstellung derselben

(30) 20.12.91 DE 4142408
(45) 24.05.00

(11) 0 675 006
(51) B 42 D 15/10
(21) + (22) 95104656.4 29.03.95
(73) >GIESECKE & DEVRIENT G.M.B.H.
Prinzregentenstrasse 159
81677 München(DE);

(54) Matériau de transfert avec des éléments individuels
optiquement variables transférable sur des objets à
protéger-TRADUCTION-Transfermaterial zum Übertragen
von optisch variablen Einzelelementen auf zu
sichernde Gegenstände

(30) 31.03.94 DE 4411404
(45) 24.05.00

(11) 0 678 400
(51) B 42 D 15/10
(21) + (22) 95104213.4 22.03.95
(73) >GIESECKE & DEVRIENT G.M.B.H.
Prinzregentenstrasse 159
81677 München(DE);

(54) Carte d'identité protégée contre la reproduction
interdite par photocopieur-TRADUCTION-Vor
unerlaubter Reproduktion mit einem Kopiergerät
geschützte Ausweiskarte

(30) 25.03.94 DE 4410431
(45) 24.05.00

(11) 0 719 220
(51) B 42 D 15/10
(21) + (22) 94928617.3 19.09.94
(73) >BELL DATA SOFTWARE CORP.
3518 W. Liberty Ann Arbor
MI 48104(US);

(54) SYSTEME DE PRODUCTION D'UNE CARTE D'IDENTITE
PERSONNELLE

(30) 17.09.93 US 123277
(45) 31.05.00

(11) 0 820 383
(51) B 42 D 15/10 G 03 G 13/16
B 32 B 31/00
(21) + (22) 96915314.7 12.04.96
(73) >SUPERCORP LTD
25 HaTa'as Street
New Industrial Zone 44425 Kfar Saba(IL);

(54) PROCEDE DE REALISATION DE DOCUMENTS D'IDENTITE ET
DOCUMENTS AINSI REALISES

(30) 13.04.95 IL 11335895 14.03.96 IL 11748496
(45) 24.05.00

(11) 0 906 195
(51) B 42 D 3/12
(21) + (22) 97928330.6 11.06.97
(73) >SLEEVE INTERNATIONAL CY
15 avenue Arago Z.I. le Val
F-91420 Morangis(FR);

(54) ELEMENT D'ENCARTAGE SERVANT DE SUPPORT A UN OBJET
ASSOCIE DE FACON LIBERABLE AUDIT ELEMENT

(30) 14.06.96 FR 9607434
(45) 10.05.00

(11) 0 912 350
(51) B 42 D 15/10
(21) + (22) 97931676.7 25.06.97
(73) >BUNDESDRUCKEREI G.M.B.H.
Oranienstrasse 91
10969 Berlin(DE);

(54) PROCEDE POUR PROTEGER DES PRODUITS CONTRE DES
FALSIFICATIONS AU MOYEN DE SIGNES DISTINCTIFS DE
SECURITE LISIBLES PAR MACHINE-TRADUCTION-VERFAHREN

(30) 10.02.95 DE 4142408
(45) 24.05.00

ZUM SICHERN VON ERZEUGNISSEN GEGEN FÄLSCHUNG MIT
EINEM MASCHINELL LESBAREN SICHERHEITSMERKMAL

(30) 28.06.96 DE 19627339
(45) 10.05.00

(11) 0 895 874
(51) B 42 F 15/06 B 42 F 13/12
(21) + (22) 97250220.7 25.07.97
(73) >SEIDEL JOACHIM
Ermanstrasse 27
12163 Berlin(DE);

(54) Inrichting voor het ordenen, archiveren en
gerezetzten van geperforeerde
documenten-TRADUCTION-Vorrichtung zum Ordnen,
Ablegen und Bereitstellen gelochten Schriftgutes

(45) 31.05.00

(11) 0 906 197
(51) B 42 F 13/00
(21) + (22) 96922837.8 19.06.96
(73) >VOGEL JURGEN
Pfofenwäldle 11
70451 Stuttgart(DE);

(54) CLASSEUR A STRUCTURE
MODULAIRE-TRADUCTION-AKTENORDNER MIT MODULAREM AUFBAU

(45) 10.05.00

(11) 0 759 357
(51) B 43 M 5/04 B 31 B 19/00
B 31 B 1/24
(21) + (22) 95490024.7 23.08.95
(73) >SOPAPROFIPAP S.A.S.
29-33 rue Ernest Macarez
59300 Valenciennes(FR);

(54) Procédé et installation pour la préparation
d'enveloppes à fenêtre autour de documents

(45) 03.05.00

(11) 0 718 091
(51) B 44 B 5/00 B 30 B 1/14
(21) + (22) 95119429.9 09.12.95
(73) >SCHULER PRESSEN G.M.B.H. & CO. K.G.
Bahnhofstrasse 41
73033 Göppingen(DE);

(54) MUNTPERS-TRADUCTION-Münzprägepresse

(30) 23.12.94 DE 4446221
(45) 03.05.00

(11) 0 708 213
(51) B 44 C 5/04 E 04 F 13/08
(21) + (22) 95116076.1 12.10.95
(73) >TRESPA INTERNATIONAL B.V.
Wetering 20
6002 SM Weert(NL);

(54) Système de fixation avec panneaux
compacts-TRADUCTION-Befestigungssystem mit
Kompaktplatten

(30) 20.10.94 DE 9416917 U
(45) 03.05.00

(11) 0 726 170
(51) B 44 C 1/175 B 41 M 3/12
B 41 M 5/035
(21) + (22) 96400245.5 06.02.96
(73) >HIGH-TECH DESIGN
7 rue Sampaix
71230 Saint-Vallier (FR);
>DUMOUX PIERRE
7 rue Sampaix
71230 Saint-Vallier (FR)

(54) Procédé de revêtement d'articles et film transfert
pour le revêtement d'articles

(30) 10.02.95 FR 9501562
(45) 10.05.00

(11) 0 873 280
(51) B 44 C 5/00 G 09 F 23/00
C 03 B 19/02
(21) + (22) 97900485.0 13.01.97
(73) >STANDARD GROUP HOLDING B.V.
Rijksstraatweg 392
2242 CZ Wassenaar(NL);

(54) PROCEDE D'ENCAPSULAGE D'UN OBJET DANS UNE ENVELOPPE
TRANSPARENT

(30) 12.01.96 NL 1002074 26.02.96 NL 1002441
29.03.96 NL 1002739
(45) 31.05.00

(11) 0 888 225
(51) B 44 C 1/17 B 41 M 3/12
G 09 F 3/10
(21) + (22) 97903262.0 12.02.97
(73) >STEINBEIS PPL G.M.B.H.
Rosenheimer Strasse 51
83098 Brannenburg(DE);

(54) ETIQUETTE IMPRIMEE PAR
TRANSFERT-TRADUCTION-TRANSFERETIKETT
(30) 12.02.96 DE 29602430 U
(45) 10.05.00

(11) 0 844 933
(51) B 60 B 25/18
(21) + (22) 96927759.9 12.08.96
(73) >STEEL WHEELS LTD
Bridge Road
Cookley Kiddeminster Worcestershire DY10 3SD(GB);
(54) JANTE POUR ROUE DE VEHICULE
(30) 16.08.95 GB 9516796
(45) 03.05.00

(11) 0 712 427
(51) B 60 C 9/00 C 08 L 1/10
D 01 F 2/00 D 01 F 2/28
C 08 J 5/18
(21) + (22) 95905515.3 24.01.95
(73) >MICHELIN RECHERCHE ET TECHNIQUE
10-12 route Louis-Braille
CH-1763 Granges-Paccot(CH);
(54) COMPOSITION CONTENANT DU FORMIATE DE CELLULOSE ET
POUVANT FORMER UN GEL ELASTIQUE ET THERMOREVERSIBLE
(30) 26.01.94 FR 9401098
(45) 17.05.00

(11) 0 718 122
(51) B 60 C 9/18 B 60 C 9/22
(21) + (22) 95119953.8 18.12.95
(73) >PIRELLI PNEUMATICI S.P.A.
Viale Sarca 222
20126 Milano(IT);
(54) Bandage pneumatique à haute courbure transverse, en
particulier pour roues de véhicule à moteur
(30) 22.12.94 IT MI942605
(45) 10.05.00

(11) 0 785 876
(51) B 60 C 9/00 C 21 D 7/10
C 21 D 8/06 B 60 C 9/20
(21) + (22) 95934126.4 02.10.95
(73) CIE GENERALE DES ETS >MICHELIN-MICHELIN & CIE
12 Cours Sablon
F-63040 Clermont-Ferrand Cédex 01(FR);
(54) FIL EN ACIER INOXYDABLE POUR RENFORCER LE SOMMET DES
ENVELOPPES DE PNEUMATIQUES
(30) 12.10.94 FR 9412372
(45) 10.05.00

(11) 0 688 687
(51) B 60 D 1/00 B 60 D 1/66
B 60 S 9/08
(21) + (22) 95104771.1 30.03.95
(73) >FISCHER FRIEDRICH
Allermöher Deich 35
21037 Hamburg(DE);
(54) Dispositif élévateur-TRADUCTION-Hebevorrichtung
(30) 30.03.94 DE 9405344 U 08.03.95 DE 19508089
(45) 31.05.00

(11) 0 810 928
(51) B 60 G 17/04 B 60 G 17/015
B 60 G 21/06
(21) + (22) 96904827.1 20.02.96
(73) >MOWAG MOTORWAGENFABRIK A.G.
Unterseeastrasse 65
8280 Kreuzlingen(CH);
(54) SUSPENSION HYDROPNEUMATIQUE A HAUTEUR
REGULEE-TRADUCTION-HÖHENREGULIERBARE,
HYDROPNEUMATISCHE FEDERUNG
(30) 20.02.95 DE 19505712
(45) 03.05.00

(11) 0 702 776
(51) B 60 H 1/00 F 28 D 20/00
(21) + (22) 94909094.8 01.03.94
(73) >SCHUMANN SASOL G.M.B.H.
Worthdamm 13-27
20457 Hamburg(DE);
(54) ACCUMULATEUR DE CHALEUR
LATENTE-TRADUCTION-LATENTWÄRMESPEICHER
(30) 08.03.93 DE 4307217
(45) 17.05.00

(11) 0 832 002
(51) B 60 H 3/00
(21) + (22) 95924953.3 30.06.95
(73) >TEBBE GEROLD
11 Avenue Princesse-Grace
98000 Monaco(MC);
(54) DISPOSITIF DE VENTILATION POUR UN
VEHICULE-TRADUCTION-BELÜFTUNGSEINRICHTUNG FÜR EIN
FAHRZEUG

(45) 03.05.00

(11) 0 769 400
(51) B 60 J 1/14 F 16 B 37/04
C 03 C 27/04
(21) + (22) 95116393.0 18.10.95
(73) >HENNIGES ELASTOMER- UND KUNSTSTOFFTECHNIK G.M.B.H.
& CO. K.G.
Nienburger Strasse 46
D-31547 Rehburg-Loecum(DE);
(54) Fenêtre pivotante pour carrosserie de véhicule
automobile-TRADUCTION-Ausstellbares
Karosseriefenster für Kraftfahrzeuge
(45) 31.05.00

(11) 0 883 506
(51) B 60 J 7/06
(21) + (22) 97908439.9 04.03.97
(73) >ETES N.V.
Europark 2070
3530 Houthalen(BE);
(54) NOUVEAU DISPOSITIF D'OUVERTURE DE CONTENEUR MUNI
D'UNE B CHE
(30) 04.03.96 BE 9600187
(45) 17.05.00

(11) 0 719 670
(51) B 60 K 41/08
(21) + (22) 95120492.4 22.12.95
(73) THE >SWATCH GROUP MANAGEMENT SERVICES A.G.
Seevorstadt 6
2501 Biel(CH);
(54) Dispositif de propulsion pour véhicule automobile
(30) 28.12.94 FR 9415758
(45) 31.05.00

(11) 0 816 151
(51) B 60 K 15/03
(21) + (22) 97110744.6 01.07.97
(73) >KAUTEX TEXTRON G.M.B.H. & CO. K.G.
Kautexstrasse 52
53229 Bonn(DE);
(54) Réservoir de carburant-TRADUCTION-Kraftstoffbehälter
(30) 06.07.96 DE 19627395
(45) 17.05.00

(11) 0 703 112
(51) B 60 N 2/24
(21) + (22) 95114522.6 15.09.95
(73) >FERRERO S.P.A.
Piazzale Pietro Ferrero 1
12051 Alba (Cuneo)(IT);
(54) Siège pour véhicules, tel que go-karts
(30) 16.09.94 IT TO940724
(45) 03.05.00

(11) 0 763 466
(51) B 60 N 2/48 B 64 D 11/06
(21) + (22) 96112298.3 30.07.96
(73) >DAIMLERCHRYSLER AEROSPACE AIRBUS G.M.B.H.
Kreetslag 10
21129 Hamburg(DE);
(54) Unité de service pour passagers, en particulier pour
passagers d'avion-TRADUCTION-Versorgungseinheit für
Passagiere, insbesondere in einer Passagierkabine
eines Flugzeuges
(30) 14.09.95 DE 19534025
(45) 17.05.00

(11) 0 774 377
(51) B 60 N 2/48 A 47 C 31/10
(21) + (22) 96203186.0 14.11.96
(73) >OTTO CLEMENS HENDRICUS MARIA
Grasbeemd 37
9403 MH Assen(NL);
(54) Housse pour appui-tête
(30) 14.11.95 NL 1001649
(45) 17.05.00

(11) 0 816 164
(51) B 60 N 2/44
(21) + (22) 97401461.5 23.06.97
(73) EQUIPEMENTS ET COMPOSANTS POUR L'INDUSTRIE
AUTOMOBILE >ECIA
F-25400 Audincourt(FR);
(54) Siège pour véhicule automobile à dossier perfectionné
(30) 28.06.96 FR 9608124
(45) 17.05.00

(11) 0 841 212
(51) B 60 N 2/44
(21) + (22) 97118510.3 24.10.97
(73) >HORN JOACHIM
An der Michelsruh 3

34613 Schwalmstadt(DE);
(54) Revêtement pour la protection de sièges de véhicules composé d'une feuille de plastique en double-TRADUCTION-Sitzbezug zum Schutz eines Kraftfahrzeug-Sitzes aus einem doppellagigen Teil aus Kunststoffolie
(30) 07.11.96 DE 19645999
(45) 10.05.00

(11) 0 842 809
(51) B 60 N 2/24
(21) + (22) 96118322.5 15.11.96
(73) >VOGEL INDUSTRIE G.M.B.H. Kleinsteinbacher Strasse 44 76228 Karlsruhe(DE);
(54) Siège de passager expansible-TRADUCTION-Erweiterbarer Fahrgastsitz
(45) 03.05.00

(11) 0 915 773
(51) B 60 N 2/44 A 47 C 7/46
(21) + (22) 97944782.8 20.08.97
(73) >YOUNGFLEX A.G. c/o Markus Schnurrenberger Baarerstrasse 8 6300 Zug(CH);
(54) Système de suspension de siège et mécanisme de réglage pour ce dernier
(30) 23.08.96 GB 9617672
(45) 31.05.00

(11) 0 771 295
(51) B 60 P 1/64 B 65 G 63/02
(21) + (22) 95926090.2 18.07.95
(73) >LOVGREN STEN Ö. Tallbackvägen 53 439 33 Onsala(SE);
(54) PROCEDE ET SYSTEME POUR TRANSFERER DES CHARGES UNITAIRES ENTRE DEUX SUPPORTS
(30) 18.07.94 SE 9402504
(45) 24.05.00

(11) 0 883 515
(51) B 60 P 7/12
(21) + (22) 97914382.3 12.03.97
(73) >GENERAL TRAILERS FRANCE 1 et 3 Rue Marcel Carné Immeuble II Courcouronnes 91042 Evry(FR);
(54) DISPOSITIF DE FIXATION AMOVIBLE DE CHARGES CYLINDRIQUES SUR UN VEHICULE
(30) 12.03.96 FR 9603103
(45) 24.05.00

(11) 0 797 517
(51) B 60 R 19/52
(21) + (22) 96900299.7 04.01.96
(73) >RUMPP KLAUS Schornstrasse 2 82266 Inning(DE);
(54) ARCEAUX DE PROTECTION AVANT-TRADUCTION-FRONTSCHUTZBÜGEL
(30) 04.01.95 DE 29500106 U
(45) 03.05.00

(11) 0 819 587
(51) B 60 R 21/22
(21) + (22) 97401565.3 02.07.97
(73) EQUIPEMENTS ET COMPOSANTS POUR L'INDUSTRIE AUTOMOBILE >ECIA F-25400 Audincourt(FR);
(54) Agencement perfectionné d'un module à sac gonflable dans un élément de siège de véhicule automobile
(30) 18.07.96 FR 9609024
(45) 17.05.00

(11) 0 844 951
(51) B 60 R 21/32
(21) + (22) 96928412.4 05.08.96
(73) INTERNATIONAL ELECTRONICS & ENGINEERING S.A.R.L. >IEE Zone Industrielle Findel 2b route De Trèves L-2632 Luxembourg(LU);
(54) PROCEDE DE COMMANDE DU FONCTIONNEMENT D'UN AIRBAG DANS UN VEHICULE AUTOMOBILE
(30) 17.08.95 LU 88647
(45) 17.05.00

(11) 0 879 159
(51) B 60 R 5/04
(21) + (22) 97914144.7 06.02.97
(73) >REUM A.G. Industriestrasse 9 D-74736 Hardheim(DE);
(54) DISPOSITIF D'ENROULEMENT POUR LE SOULEVEMENT TEMPORISE DE LA PLAGE ARRIERE D'UN VEHICULE-TRADUCTION-AUFROLLVORRICHTUNG ZUM WEGVERZÖGERNDEN ANHEBEN DER HUTABLAGE VON FAHRZEUGEN
(30) 14.02.96 DE 19605406
(45) 24.05.00

(11) 0 688 687
(51) B 60 S 9/08 B 60 D 1/00
B 60 D 1/66
(21) + (22) 95104771.1 30.03.95
(73) >FISCHER FRIEDRICH Allermöher Deich 35 21037 Hamburg(DE);
(54) Dispositif élévateur-TRADUCTION-Hebevorrichtung
(30) 30.03.94 DE 9405344 U 08.03.95 DE 19508089
(45) 31.05.00

(11) 0 716 001
(51) B 60 T 8/00
(21) + (22) 95402703.3 30.11.95
(73) S.A. >GEC ALSTHOM TRANSPORT 38 Avenue Kleber 75016 Paris(FR);
(54) Procédé de protection contre l'enrayage patinage lors de la mesure du déplacement d'un véhicule
(30) 05.12.94 FR 9414580
(45) 03.05.00

(11) 0 812 278
(51) B 60 T 15/42
(21) + (22) 96905887.4 29.02.96
(73) >SAB WABCO Zone Industrielle Rue André Durouchez 80000 Amiens(FR);
(54) DISTRIBUTEUR DE FREINAGE FERROVIAIRE COMPRENANT UN DISPOSITIF D'ACCELERATION AU SERRAGE
(30) 03.03.95 FR 9502477
(45) 17.05.00

(11) 0 698 540
(51) B 61 C 9/52 B 61 F 3/16
(21) + (22) 95112639.0 11.08.95
(73) >SIEMENS DUEWAG SCHIENENFAHRZEUGE G.M.B.H. Duisburger Strasse 145 47829 Krefeld(DE);
(54) Train de roulement entraîné pour véhicules ferroviaires-TRADUCTION-Angetriebenes Fahrwerk für Schienenfahrzeuge
(30) 24.08.94 DE 4429889
(45) 17.05.00

(11) 0 770 533
(51) B 61 C 15/14 B 61 F 3/16
B 61 F 5/38
(21) + (22) 96116907.5 21.10.96
(73) >ALSTOM LHB G.M.B.H. Linke-Hofmann-Busch-Strasse 1 38239 Salzgitter(DE);
(54) Dispositif pour guider des véhicules-TRADUCTION-Einrichtung zur Führung von Fahrzeugen
(30) 27.10.95 DE 19540089
(45) 17.05.00

(11) 0 814 993
(51) B 61 C 9/52 B 61 F 3/04
B 61 D 13/00
(21) + (22) 96905585.4 21.03.96
(73) >ELIN EBG TRACTION G.M.B.H. Penzinger Strasse 76 1141 Wien(AT);
(54) VEHICULE ELECTRIQUE, NOTAMMENT VEHICULE SUR RAILS A ENTRAINEMENT ELECTRIQUE, PAR EXEMPLE TRAMWAY A PLATE-FORME BASSE-TRADUCTION-ELEKTROFAHRZEUG, INSBESONDERE ELEKTRISCH ANGETRIEBENES SCHIENENFAHRZEUG, ZUM BEISPIEL NIEDERFLURSTRASSENBAHN
(30) 23.03.95 AT 51995
(45) 03.05.00

(11) 0 760 321
(51) B 61 D 1/06
(21) + (22) 96401870.9 02.09.96
(73) >GEC ALSTHOM TRANSPORT 38 Avenue Kléber 75116 Paris(FR);
(54) Voiture deux niveaux à circulation continue à l'étage supérieur et à accès à partir d'un quai haut
(30) 04.09.95 FR 9510341
(45) 10.05.00

(11) 0 814 993
(51) B 61 D 13/00 B 61 C 9/52
B 61 F 3/04
(21) + (22) 96905585.4 21.03.96
(73) >ELIN EBG TRACTION G.M.B.H. Penzinger Strasse 76 1141 Wien(AT);
(54) VEHICULE ELECTRIQUE, NOTAMMENT VEHICULE SUR RAILS A

ENTRAINEMENT ELECTRIQUE, PAR EXEMPLE TRAMWAY A
PLATE-FORME BASSE-TRADUCTION-ELEKTROFAHRZEUG,
INSBESONDERE ELEKTRISCH ANGETRIEBENES
SCHIENENFAHRZEUG, ZUM BEISPIEL NIEDERFLURSTRASSENBAHN

(30) 23.03.95 AT 51995
(45) 03.05.00

(11) 0 698 540
(51) B 61 F 3/16 B 61 C 9/52
(21) + (22) 95112639.0 11.08.95
(73) >SIEMENS DUEWAG SCHIENENFAHRZEUGE G.M.B.H.
Duisburger Strasse 145
47829 Krefeld(DE);
(54) Train de roulement entraîné pour véhicules
ferroviaires-TRADUCTION-Angetriebenes Fahrwerk für
Schienefahrzeuge
(30) 24.08.94 DE 4429889
(45) 17.05.00

(11) 0 770 533
(51) B 61 F 3/16 B 61 F 5/38
B 61 C 15/14
(21) + (22) 96116907.5 21.10.96
(73) >ALSTOM LHB G.M.B.H.
Linke-Hofmann-Busch-Strasse 1
38239 Salzgitter(DE);
(54) Dispositif pour guider des
véhicules-TRADUCTION-Einrichtung zur Führung von
Fahrzeugen
(30) 27.10.95 DE 19540089
(45) 17.05.00

(11) 0 814 993
(51) B 61 F 3/04 B 61 D 13/00
B 61 C 9/52
(21) + (22) 96905585.4 21.03.96
(73) >ELIN EBG TRACTION G.M.B.H.
Penzinger Strasse 76
1141 Wien(AT);
(54) VEHICULE ELECTRIQUE, NOTAMMENT VEHICULE SUR RAILS A
ENTRAINEMENT ELECTRIQUE, PAR EXEMPLE TRAMWAY A
PLATE-FORME BASSE-TRADUCTION-ELEKTROFAHRZEUG,
INSBESONDERE ELEKTRISCH ANGETRIEBENES
SCHIENENFAHRZEUG, ZUM BEISPIEL NIEDERFLURSTRASSENBAHN
(30) 23.03.95 AT 51995
(45) 03.05.00

(11) 0 725 020
(51) B 62 B 5/00 B 65 D 90/18
B 65 D 90/14
(21) + (22) 96400195.2 26.01.96
(73) >AEROSPATIALE MATRA
37 Boulevard de Montmorency
75016 Paris(FR);
(54) Système pour le roulage directif d'une lourde charge
(30) 31.01.95 FR 9501100
(45) 03.05.00

(11) 0 912 391
(51) B 62 K 25/28
(21) + (22) 97940013.2 22.07.97
(73) >STORCK MARKUS
Otto-Hahn-Strasse
65520 Bad Camberg(DE);
(54) CADRE DE BICYCLETTE-TRADUCTION-FAHRRADRAHMEN
(30) 22.07.96 DE 19629559
(45) 03.05.00

(11) 0 701 073
(51) B 62 M 9/04 F 16 H 61/00
F 16 H 9/12
(21) + (22) 95202195.4 12.08.95
(73) >PIAGGIO & C. S.P.A.
Viale Rinaldo Piaggio 25
56025 Pontedera (Pisa) (IT);
>FERRARI S.P.A.
Via Emilia Est 1163
41100 Modena (IT)
(54) Transmission par courroie en "U" à variation
automatique continue et manuelle à plusieurs rapports
(30) 09.09.94 IT MI941845
(45) 10.05.00

(11) 0 907 550
(51) B 62 M 9/16
(21) + (22) 97931848.2 02.07.97
(73) >SAVARD FRANCK
11 Lotissement des Tertres
F-22400 Planguenoual(FR);
(54) DISPOSITIF DE TENSION ET DE GUIDAGE D'UNE CHAINE
POUR UN CHANGEMENT DE VITESSES DE VELO
(30) 03.07.96 FR 9608493
(45) 17.05.00

(11) 0 755 859
41

(51) B 63 B 7/00 B 63 H 16/06
(21) + (22) 96401567.1 16.07.96
(73) >CITTADINI DANIEL
44 Route Nationale Demeurs
F-58130 Guérigny(FR);
(54) Dame de nage, notamment pour bateau pliant
(30) 27.07.95 FR 9509145
(45) 03.05.00

(11) 0 755 859
(51) B 63 H 16/06 B 63 B 7/00
(21) + (22) 96401567.1 16.07.96
(73) >CITTADINI DANIEL
44 Route Nationale Demeurs
F-58130 Guérigny(FR);
(54) Dame de nage, notamment pour bateau pliant
(30) 27.07.95 FR 9509145
(45) 03.05.00

(11) 0 763 466
(51) B 64 D 11/06 B 60 N 2/48
(21) + (22) 96112298.3 30.07.96
(73) >DAIMLERCHRYSLER AEROSPACE AIRBUS G.M.B.H.
Kreetslag 10
21129 Hamburg(DE);
(54) Unité de service pour passagers, en particulier pour
passagers d'avion-TRADUCTION-Versorgungseinheit für
Passagiere, insbesondere in einer Passagierkabine
eines Flugzeuges
(30) 14.09.95 DE 19534025
(45) 17.05.00

(11) 0 621 185
(51) B 65 B 43/42 B 65 B 55/10
(21) + (22) 94104463.8 22.03.94
(73) >TETRA LAVAL HOLDINGS & FINANCE
Avenue Général-Guisan 70 P.O. Box 430
1009 Pully(CH);
(54) Machine pour transporter et traiter des emballages
pour des liquides-TRADUCTION-Vorrichtung zum Fördern
und Bearbeiten von Flüssmittelpackungen
(30) 23.04.93 DE 4313325
(45) 10.05.00

(11) 0 665 163
(51) B 65 B 61/20 B 65 D 75/54
(21) + (22) 95400140.0 24.01.95
(73) >PORT JAMES FRANCE
11 route Industrielle
68320 Kunheim(FR);
(54) Procédé de fabrication d'emballage, dispositif
permettant la mise en oeuvre du procédé et emballage
de produits en cellulose
(30) 24.01.94 FR 9400707
(45) 24.05.00

(11) 0 710 512
(51) B 65 B 69/00 B 09 B 3/00
B 29 B 17/02
(21) + (22) 94116115.0 12.10.94
(73) NORDISCHER MASCHINENBAU RUD. >BAADER G.M.B.H. + CO.
K.G.
Geniner Strasse 249
23560 Lübeck(DE);
(54) Procédé et dispositif pour récupérer des matériaux
d'emballage et leur contenu-TRADUCTION-Verfahren und
Einrichtung zum Rückgewinnen von Pack- und
Inhaltstoffen
(45) 10.05.00

(11) 0 778 205
(51) B 65 B 35/54 B 65 G 57/32
(21) + (22) 96118866.1 26.11.96
(73) >TOPACK VERPACKUNGSTECHNIK G.M.B.H.
Grabauer Strasse 49
21493 Schwarzenbek(DE);
(54) Procédé et dispositif pour établir une ligne à
double couches de paquets délivrés sur deux voies,
pour l'industrie du traitement du
tabac-TRADUCTION-Verfahren und Vorrichtung zum
Bilden einer zweilagigen Reihenformation aus
zweibahnig zugeführten Packungen der
tabakverarbeitenden Industrie
(30) 09.12.95 DE 19546055
(45) 24.05.00

(11) 0 796 793
(51) B 65 B 61/18
(21) + (22) 97420043.8 18.03.97
(73) >INTERNATIONAL PAPER EMBALLAGES LIQUIDES S.A. - IPEL
S.A.
25 Chemin des Frères Lumière
69800 Saint Priest(FR);
(54) Procédé pour la mise en place d'un dispositif
d'ouverture et de fermeture d'un emballage
(30) 20.03.96 FR 9603702

(45) 03.05.00

(11) 0 861 191
(51) B 65 B 9/15 B 65 B 67/12
B 65 F 1/06
(21) + (22) 95940331.2 17.11.95
(73) >CAPTIVA HOLDING
61 rue de l'Arcade
75008 Paris(FR);
(54) DISPOSITIF POUR COLLECTER ET CONFINER LES DECHETS
HOSPITALIERS ET MENAGERS
(45) 24.05.00

(11) 0 882 649
(51) B 65 B 7/28 B 21 D 51/34
B 65 D 8/20
(21) + (22) 98202363.2 16.04.97
(73) >BMW-VOGEL A.G.
Industriestrasse 37
4147 Aesch(CH);
(54) Procédé d'assemblage d'un corps de récipient et d'un
couvercle-TRADUCTION-Verfahren zum Verbinden eines
Unterteils eines Verpackungsbehälters mit einem
Verschlusselement
(30) 08.05.96 DE 19618310
(45) 24.05.00

(11) 0 918 688
(51) B 65 B 9/20
(21) + (22) 97933739.1 15.07.97
(73) >FLEXICO-FRANCE
B.P. 1 60119 Henonville(FR);
(54) PROCEDE ET MACHINE DE REALISATION DE SACHETS
D'EMBALLAGE UTILISANT UN FILM SOUPLE
(30) 16.07.96 FR 9608849
(45) 24.05.00

(11) 0 635 432
(51) B 65 D 5/74
(21) + (22) 94109427.8 17.06.94
(73) >CP SCHMIDT VERPACKUNGS-WERK G.M.B.H. & CO. K.G.
Merkurstrasse 22-26
67663 Kaiserslautern(DE);
(54) Boîte pliante, en particulier en
carton-TRADUCTION-Faltschachtel, insbesondere aus
Karton
(30) 22.07.93 DE 4324643 16.11.93 DE 4339201
13.01.94 DE 4400814
(45) 24.05.00

(11) 0 641 727
(51) B 65 D 83/14 B 05 B 11/00
A 45 D 34/02 A 61 L 9/14
(21) + (22) 94113634.3 31.08.94
(73) S.C. >JOHNSON & SON INC.
1525 Howe Street
MS 077 Racine WI 53403-5011(US);
(54) Ensemble de pulvérisateur
(30) 02.09.93 US 115389
(45) 17.05.00

(11) 0 647 199
(51) B 65 D 75/00 B 65 D 71/00
(21) + (22) 93915429.0 16.06.93
(73) THE >PROCTER & GAMBLE CY
One Procter & Gamble Plaza
Cincinnati Ohio 45202(US);
(54) EMBALLAGE POUR PAQUETS TELS QUE DES PAQUETS DE
PRODUITS HYGIENIQUES
(30) 19.06.92 IT T0920526
(45) 03.05.00

(11) 0 662 037
(51) B 65 D 1/02 B 29 C 49/64
(21) + (22) 93922284.0 21.09.93
(73) >PEPSICO INC.
700 Anderson Hill Road
Purchase New York 10577(US);
(54) PROCEDE ET APPAREIL D'EXTRUSION-SOUFFLAGE ET
PREFORME OBTENUE
(30) 22.09.92 US 949783
(45) 03.05.00

(11) 0 665 163
(51) B 65 D 75/54 B 65 B 61/20
(21) + (22) 95400140.0 24.01.95
(73) >FORT JAMES FRANCE
11 route Industrielle
68320 Kunheim(FR);
(54) Procédé de fabrication d'emballage, dispositif
permettant la mise en oeuvre du procédé et emballage
de produits en cellulose
(30) 24.01.94 FR 9400707
(45) 24.05.00

(11) 0 707 893
(51) B 65 D 83/14 F 04 B 9/14
B 05 B 11/00 B 05 B 1/34
(21) + (22) 95305306.3 28.07.95
(73) >CALMAR INC.
333 South Turnbull Canyon Road
City of Industry California 91749(US);
(54) Améliorations ayant trait à des pulvérisateurs à
pompe
(30) 20.10.94 US 326230
(45) 10.05.00

(11) 0 725 020
(51) B 65 D 90/18 B 65 D 90/14
B 62 B 5/00
(21) + (22) 96400195.2 26.01.96
(73) >AEROSPATIALE MATRA
37 Boulevard de Montmorency
75016 Paris(FR);
(54) Système pour le roulage directif d'une lourde charge
(30) 31.01.95 FR 9501100
(45) 03.05.00

(11) 0 728 071
(51) B 65 D 65/40 B 32 B 27/32
(21) + (22) 95900667.7 28.10.94
(73) >CRYOVAC INC.
100 Rogers Bridge Road
Building A Duncan S.C. 29334-0464(US);
(54) FILM THERMORETRACTABLE A PLUSIEURS COUCHES ET A
DOUBLE ORIENTATION
(30) 08.11.93 IT MI932370
(45) 24.05.00

(11) 0 729 891
(51) B 65 D 1/02
(21) + (22) 96102946.9 28.02.96
(73) >SCA HYGIENE PRODUCTS G.M.B.H.
Hauptstrasse 1
55246 Mainz-Kostheim(DE);
(54) Cartouche pour distributeur de
savon-TRADUCTION-Nachfülleinheit für einen
Seifenspender
(30) 01.03.95 DE 29503460 U
(45) 24.05.00

(11) 0 748 748
(51) B 65 D 83/08
(21) + (22) 96304451.6 14.06.96
(73) >UNI-CHARM CORP.
182 Shimobun Kinsei-cho
Kawanoe-shi Ehime-ken (JP);
>DAI NIPPON PRINTING CO. LTD
1-1 Ichigaya-Kaga-Cho 1-chome
Shinjuku-ku Tokyo 162-01 (JP)
(54) Récipient pour serviettes mouillées
(30) 15.06.95 JP 14909295 28.02.96 JP 4171396
(45) 24.05.00

(11) 0 783 442
(51) B 65 D 75/00 B 65 D 33/02
B 65 D 75/56 B 65 D 75/58
B 31 B 37/00
(21) + (22) 95935117.2 02.10.95
(73) >GELLER AVNER
8 Motta-Gur Street
Tel Aviv 69694(IL);
(54) CONTENANT A FOND RECTANGULAIRE
(30) 30.09.94 IL 11111494
(45) 24.05.00

(11) 0 788 974
(51) B 65 D 30/06
(21) + (22) 97101632.4 03.02.97
(73) >NETPACK S.R.L.
Via F. Parri 166 Z.A. Torre del Moro
47023 Cesena Forli(IT);
(54) Sachet, obtenu à partir d'une feuille et d'un filet
en plastique, pour contenir des produits en vrac, en
particulier des fruits et légumes
(30) 07.02.96 IT B0960017 U
(45) 24.05.00

(11) 0 820 719
(51) B 65 D 33/16 A 47 L 15/44
(21) + (22) 97116553.5 25.10.94
(73) >WOELLNER-WERKE G.M.B.H. & CO.
Woellnerstrasse 26
67065 Ludwigshafen/Rhein(DE);
(54) Système d'emballage et de
dosage-TRADUCTION-Verpackungs- und Dosiersystem
(30) 25.10.93 DE 4336339
(45) 17.05.00

(11) 0 824 483
(51) B 65 D 83/00 B 05 B 11/00
(21) + (22) 96908148.8 21.03.96
(73) >SMITHKLINE BEECHAM P.L.C.
New Horizons Court
Brentford Middlesex TW8 9EP(GB);
(54) DISTRIBUTEUR
(30) 12.04.95 GB 9507572
(45) 24.05.00

(11) 0 850 695
(51) B 65 D 47/34 B 05 B 11/00
(21) + (22) 98200463.2 06.11.95
(73) >SPRAYSOL G.M.B.H.
Haystrasse 46
55866 Sobernheim(DE);
(54) Distributeur de produits liquides
(30) 11.11.94 GB 9422826
(45) 17.05.00

(11) 0 852 554
(51) B 65 D 17/28
(21) + (22) 96942246.8 26.09.96
(73) >SCHMALBACH-LUBECA A.G.
Kaiserswerther Strasse 115
40880 Ratingen(DE);
(54) COUVERCLE ARRACHABLE A ZONE D'OUVERTURE
FACTICE-TRADUCTION-AUFREISSDECKEL MIT ÜBERRASCHENDEM
AUFREISSBEREICH
(30) 26.09.95 DE 19535827
(45) 24.05.00

(11) 0 866 000
(51) B 65 D 88/54 B 65 D 88/62
B 65 G 65/30
(21) + (22) 98103981.1 06.03.98
(73) FILTERWERK >MANN & HUMMEL G.M.B.H.
71631 Ludwigsburg(DE);
(54) Procédé de manutention de produits en vrac et
réceptif à produits en vrac pour la mise en oeuvre
du procédé-TRADUCTION-Verfahren zur Handhabung von
Schüttgütern und Schüttgutbehälter zur Durchführung
des Verfahrens
(30) 21.03.97 DE 19711889
(45) 24.05.00

(11) 0 874 757
(51) B 65 D 5/22
(21) + (22) 97901111.1 17.01.97
(73) >SCA EMBALLAGE FRANCE
10 allée Rosa-Luxembourg Eragny Parc Boite postale
221
95614 Cergy-Pontoise Cédex(FR);
(54) PERFECTIONNEMENT AUX PLATEAUX RENFORCES EN CARTON
(30) 19.01.96 FR 9600770
(45) 03.05.00

(11) 0 880 460
(51) B 65 D 75/00 B 32 B 27/12
B 32 B 7/14
(21) + (22) 96939451.9 15.10.96
(73) >TRANSHIELD A/S
Ulvenveien 92 a
0581 Oslo(NO);
(54) MATERIAU D'EMBALLAGE A ETOFFE TISSEE
(30) 12.02.96 US 599783
(45) 03.05.00

(11) 0 882 649
(51) B 65 D 8/20 B 65 B 7/28
B 21 D 51/34
(21) + (22) 98202363.2 16.04.97
(73) >BMW-VOGEL A.G.
Industriestrasse 37
4147 Aesch(CH);
(54) Procédé d'assemblage d'un corps de réceptif et d'un
couvercle-TRADUCTION-Verfahren zum Verbinden eines
Unterteils eines Verpackungsbehälters mit einem
Verschlusselement
(30) 08.05.96 DE 19618310
(45) 24.05.00

(11) 0 883 561
(51) B 65 D 88/26 B 65 G 69/10
(21) + (22) 97906111.6 22.02.97
(73) >DU PONT DE NEMOURS (DEUTSCHLAND) G.M.B.H.
Du-Pont-Strasse 1
61343 Bad Homburg v.d.H.(DE);
(54) PROCEDURE ET APPAREIL POUR LA REDUCTION DES
VIBRATIONS CAUSANT DU BRUIT LORS DE LA VIDAGE DE
SILOS-TRADUCTION-VERFAHREN UND VORRICHTUNG ZUR
VERMINDERUNG VON GERÄUSCHVERURSACHENDEN SCHWINGUNGEN
BEI DER ENTLERUNG VON SILOS
(30) 23.02.96 DE 19606721
(45) 03.05.00

(11) 0 907 574
(51) B 65 D 41/04
(21) + (22) 97924781.4 20.05.97
(73) THE >PROCTER & GAMBLE CY
One Procter & Gamble Plaza
Cincinnati Ohio 45202(US);
(54) SYSTEME DE FERMETURE RECYCLABLE
(30) 20.05.96 EP 96107986
(45) 03.05.00

(11) 0 907 575
(51) B 65 D 41/04
(21) + (22) 97924783.0 20.05.97
(73) THE >PROCTER & GAMBLE CY
One Procter & Gamble Plaza
Cincinnati Ohio 45202(US);
(54) SYSTEME DE FERMETURE REUTILISABLE
(30) 20.05.96 EP 96107987
(45) 03.05.00

(11) 0 918 692
(51) B 65 D 5/02
(21) + (22) 97933803.5 04.08.97
(73) >REXAM PLASTIC PACKAGING LTD
48 First Avenue
Deeside Industrial Park Deeside Clwyd CH5 2NU(GB);
(54) OPVOUBARE VERPAKKING
(30) 06.08.96 GB 9616515
(45) 03.05.00

(11) 0 925 240
(51) B 65 D 88/52 A 01 C 15/00
(21) + (22) 97942904.0 02.09.97
(73) >AGREX S.P.A.
Via Umberto I 51
35010 Curtarolo(IT);
(54) MACHINE POUR EPANDRE DES MATERIAUX GRANULAIRES, EN
PARTICULIER DES ENGRAIS
(30) 06.09.96 IT PD960216
(45) 03.05.00

(11) 0 744 360
(51) B 65 F 1/14 B 65 F 1/12
(21) + (22) 96401121.7 23.05.96
(73) CIE PLASTIC >OMNIUM
19 avenue Jules Carteret
69007 Lyon(FR);
(54) Conteneur de collecte de déchets et procédé de mise
en oeuvre
(30) 23.05.95 FR 9506106 19.03.96 FR 9603413
(45) 03.05.00

(11) 0 861 191
(51) B 65 F 1/06 B 65 B 9/15
B 65 B 67/12
(21) + (22) 95940331.2 17.11.95
(73) >CAPTIVA HOLDING
61 rue de l'Arcade
75008 Paris(FR);
(54) DISPOSITIF POUR COLLECTER ET CONFINER LES DECHETS
HOSPITALIERS ET MENAGERS
(45) 24.05.00

(11) 0 912 424
(51) B 65 F 1/00 B 65 F 1/14
A 47 C 13/00
(21) + (22) 97931661.9 25.06.97
(73) >SCHUSTER CHRISTOPH
Feuerbacher Heide 61
70192 Stuttgart(DE);
(54) DISPOSITIF POUR LA COLLECTE DE MATIERES
REVALORISABLES-TRADUCTION-EINRICHTUNG ZUR AUFNAHME
VON WERTSTOFFEN
(30) 25.06.96 DE 19625214
(45) 24.05.00

(11) 0 937 510
(51) B 65 F 7/00 B 08 B 9/08
(21) + (22) 98830080.2 19.02.98
(73) >A.E.P. DI PILENGHI E. & C. S.R.L.
Via S. Desiderio 17
25020 Flero (Brescia)(IT);
(54) Procédé et dispositif pour laver des conteneurs à
ordures sur un véhicule
(45) 24.05.00

(11) 0 726 215
(51) B 65 G 19/14 B 65 G 23/06
(21) + (22) 96200300.0 09.02.96
(73) >ESI ENGINEERS & CONTRACTORS B.V.
Waterlandlaan 51 P.O. Box 1047
1440 BA Purmerend(NL);
(54) Installation de transport pour produits en vrac
(30) 09.02.95 NL 9500241

(45) 03.05.00

(11) 0 761 573
(51) B 65 G 47/28 B 65 G 47/31
B 65 G 47/90 B 65 G 47/08
B 65 G 47/32
(21) + (22) 96440066.7 22.08.96
(73) >A.P.I.
7 rue Paul Cezanne
10120 Saint Germain(FR);
(54) Dispositif permettant d'espacer des produits ou des
lots de produits
(30) 22.08.95 FR 9510071
(45) 03.05.00

(11) 0 771 295
(51) B 65 G 63/02 B 60 P 1/64
(21) + (22) 95926090.2 18.07.95
(73) >LOVGREN STEN
Ö. Tallbackvägen 53
439 33 Onsala(SE);
(54) PROCEDE ET SYSTEME POUR TRANSFERER DES CHARGES
UNITAIRES ENTRE DEUX SUPPORTS
(30) 18.07.94 SE 9402504
(45) 24.05.00

(11) 0 778 205
(51) B 65 G 57/32 B 65 B 35/54
(21) + (22) 96118866.1 26.11.96
(73) >TOPACK VERPACKUNGSTECHNIK G.M.B.H.
Grabauer Strasse 49
21493 Schwarzenbek(DE);
(54) Procédé et dispositif pour établir une ligne à
double couches de paquets délivrés sur deux voies,
pour l'industrie du traitement du
tabac-TRADUCTION-Verfahren und Vorrichtung zum
Bilden einer zweilagigen Reihenformation aus
zweibahnig zugeführten Packungen der
tabakverarbeitenden Industrie
(30) 09.12.95 DE 19546055
(45) 24.05.00

(11) 0 790 195
(51) B 65 G 1/08
(21) + (22) 97102138.1 11.02.97
(73) >FRAUNHOFER-GESELLSCHAFT ZUR FORDERUNG DER
ANGEWANDTEN FORSCHUNG E.V.
Leonrodstrasse 54
80636 München(DE);
(54) Système de stockage, notamment système de stockage
en série-TRADUCTION-Lagersystem, insbesondere
Durchlauf-lagersystem
(30) 14.02.96 DE 19605364
(45) 17.05.00

(11) 0 866 000
(51) B 65 G 65/30 B 65 D 88/54
B 65 D 88/62
(21) + (22) 98103981.1 06.03.98
(73) FILTERWERK >MANN & HUMMEL G.M.B.H.
71631 Ludwigsburg(DE);
(54) Procédé de manutention de produits en vrac et
récepteur à produits en vrac pour la mise en oeuvre
du procédé-TRADUCTION-Verfahren zur Handhabung von
Schüttgütern und Schüttgutbehälter zur Durchführung
des Verfahrens
(30) 21.03.97 DE 19711889
(45) 24.05.00

(11) 0 870 070
(51) B 65 G 11/00 C 23 C 14/06
C 23 C 14/00
(21) + (22) 96946089.8 13.12.96
(73) >FRAUNHOFER-G- ZUR FORDERUNG DER ANGEWANDTEN
FORSCHUNG E.V.
Leonrodstrasse 54
80636 München(DE);
(54) PROCEDE DE PRODUCTION, PAR DEPOT SOUS VIDE, DE
COUCHES D'OXYDE, D'OXYNITRURE OU DE NITRURE
MODIFIEES DE MANIERE ORGANIQUE-TRADUCTION-VERFAHREN
ZUR HERSTELLUNG ORGANISCH MODIFIZIERTER OXID-,
OXINITRID- ODER NITRIDSCHICHTEN DURCH
VAKUUMBESCHICHTUNG
(30) 22.12.95 DE 19548160
(45) 31.05.00

(11) 0 883 561
(51) B 65 G 69/10 B 65 D 88/26
(21) + (22) 97906111.6 22.02.97
(73) >DU PONT DE NEMOURS (DEUTSCHLAND) G.M.B.H.
Du-Pont-Strasse 1
61343 Bad Homburg v.d.H.(DE);
(54) PROCEDURE ET APPAREIL POUR LA REDUCTION DES
VIBRATIONS CAUSANT DU BRUIT LORS DE LA VIDAGE DE
SILOS-TRADUCTION-VERFAHREN UND VORRICHTUNG ZUR
VERMINDERUNG VON GERÄUSCHVERURSACHENDEN SCHWINGUNGEN

BEI DER ENTLERUNG VON SILOS

(30) 23.02.96 DE 19606721
(45) 03.05.00

(11) 0 929 486
(51) B 65 G 51/03
(21) + (22) 97927235.8 04.06.97
(73) S.A. >SIDEL
Avenue de la Patrouille de France
76930 Octeville-sur-Mer(FR);
(54) DISPOSITIF DE CONVOYAGE D'OBJETS MUNIS D'UN GOULOT
OU SIMILAIRE TELS QUE PAR EXEMPLE DES BOUTEILLES,
FLACONS OU AUTRES ET DISPOSITIF DE CHARGEMENT DE
TELS OBJETS CONCUS POUR LEDIT DISPOSITIF DE CONVOYAGE
(30) 04.06.96 FR 9607018
(45) 10.05.00

(11) 0 505 700
(51) B 65 H 35/00
(21) + (22) 92102001.2 06.02.92
(73) >SIMHAE EBRAHIM
112 N. Maple Drive
Beverly Hills California 90210(US);
(54) Distributeur de sacs en plastique comprenant un
rouleau de sacs
(30) 07.02.91 US 652031 20.09.91 US 764137
21.01.92 US 821192
(45) 10.05.00

(11) 0 827 925
(51) B 65 H 1/26 B 65 H 1/18
(21) + (22) 97113928.2 13.08.97
(73) >MAN ROLAND DRUCKMASCHINEN A.G.
Mühlheimer Strasse 341
63075 Offenbach(DE);
(54) Margeur de feuilles pour machines à
imprimer-TRADUCTION-Bogenanleger an Druckmaschinen
(30) 06.09.96 DE 19636187
(45) 10.05.00

(11) 0 868 380
(51) B 65 H 35/00
(21) + (22) 96943959.5 13.12.96
(73) >SILU VERWALTUNG A.G.
c/o Rigitreuhand AG Huobmattstrasse 7
CH-6045 Meggen(CH);
(54) DISPOSITIF POUR APPLIQUER UNE BANDE DE FIXATION
ADHESIVE-TRADUCTION-VORRICHTUNG ZUM AUFBRINGEN VON
KLEBENDEM MONTAGEBAND
(30) 13.12.95 DE 19546581
(45) 24.05.00

(11) 0 868 382
(51) B 65 H 51/22
(21) + (22) 96942317.7 03.12.96
(73) >MEMMINGER-IRO G.M.B.H.
Jakob-Mutz-Strasse 7
72277 Dornstetten(DE);
(54) WERKWIJZE VOOR HET BEWAKEN VAN DE AFTASTCONDITIES
GEDURENDE HET STUREN VAN EEN
DRAADLEVERINRICHTING-TRADUCTION-VERFAHREN ZUM
ÜBERWACHEN DER ABTASTVERHÄLTNISSE BEIM STEuern EINER
FADENLIEFERVORRICHTUNG
(30) 08.12.95 DE 19545891
(45) 03.05.00

(11) 0 883 564
(51) B 65 H 37/00 B 65 H 75/30 //
/ / B 65H35/07
(21) + (22) 97903265.3 13.02.97
(73) >PRITT PRODUKTIONSG.- M.B.H.
Sichelstrasse 1
30453 Hannover(DE);
(54) ACCOUPLEMENT A FRICTION POUR ASSURER UN TRANSFERT DE
FORCE, LIMITANT LE MOMENT DE ROTATION, ENTRE UN
NOYAU D'UNE BOBINE D'ENROULEMENT OU DE DEROULEMENT
D'UNE BANDE ET UN SUPPORT
ROTATIF-TRADUCTION-RUTSCHKUPPLUNG ZUR
DREHMOMENTBEGRENZENDEN KRAFTÜBERTRAGUNG ZWISCHEN
EINEM SPULenkERN EINER SPULE ZUM AUF- ODER ABWICKELN
EINES BANDES UND EINER DREHAUFNAHME
(30) 22.02.96 DE 19606626
(45) 03.05.00

(11) 0 886 621
(51) B 65 H 37/00
(21) + (22) 97908161.9 03.03.97
(73) >PRITT PRODUKTIONSG.- M.B.H.
Sichelstrasse 1
30453 Hannover(DE);
(54) DISPOSITIF DE TRANSMISSION POUR L'ENTRAINEMENT DU
NOYAU D'UNE BOBINE RECEPTRICE POUR BANDE DE
TRANSFERT D'UN DISTRIBUTEUR DE
TRANSFERT-TRADUCTION-GETRIEBEANORDNUNG ZUM ANTRIEB
DES SPULenkERNES EINER AUFWICKELSPULE FÜR EIN
TRANSFERBAND EINES TRANSFERDISPENSERS

(30) 11.03.96 DE 19609533
(45) 24.05.00

(11) 0 891 286
(51) B 65 H 1/22 H 03 K 17/945
(21) + (22) 97914307.0 25.03.97
(73) >IRO A.B.
Vistaholm P.O. Box 54
523 01 Ulricehamn(SE);
(54) DRAADLEVERTOESTEL MET EEN MAGNETISCHE
NADERINGSSENSOR-TRADUCTION-FADENLIEFERGERÄT MIT EINEM
MAGNETISCHEN NÄHERUNGSSENSOR
(30) 26.03.96 DE 19611998 19.07.96 DE 29612566 U
(45) 31.05.00

(11) 0 891 287
(51) B 65 H 1/24 B 65 H 9/00
B 65 H 1/14
(21) + (22) 97908269.0 20.03.97
(73) >SIEMENS A.G.
Wittelsbacherplatz 2
80333 München(DE);
(54) DISPOSITIF POUR L'ALIGNEMENT D'ARTICLES EXPEDIES
PLATS-TRADUCTION-VORRICHTUNG ZUM AUSRICHTEN VON
FLACHEN SENDUNGEN
(30) 29.03.96 DE 19612567
(45) 24.05.00

(11) 0 699 617
(51) B 66 B 1/46
(21) + (22) 95112271.2 04.08.95
(73) >INVENTIO A.G.
Seestrasse 55 Postfach 175
CH-6052 Hergiswil(CH);
(54) Installation d'ascenseur avec dispositif de
reconnaissance-TRADUCTION-Aufzugsanlage mit
Erkennungsvorrichtung
(30) 30.08.94 CH 264594
(45) 24.05.00

(11) 0 706 968
(51) B 66 B 11/04
(21) + (22) 95111931.2 28.07.95
(73) >WITUR A.G.
Rohrbachstrasse 28
85259 Wiedenzhausen(DE);
(54) Unité d'entraînement pour un appareil de
levage-TRADUCTION-Antriebseinheit für ein Hebezeug
(30) 10.10.94 DE 9416306 U
(45) 10.05.00

(11) 0 709 334
(51) B 66 B 13/12 B 66 B 13/16
(21) + (22) 95116985.3 27.10.95
(73) >KONE CORP.
Munkkiniemen Puistotie 25
00330 Helsinki(FI);
(54) Appareil de verrouillage de la porte d'une cabine
d'ascenseur et procédé pour bloquer et débloquent une
porte de cabine
(30) 31.10.94 FI 945128
(45) 24.05.00

(11) 0 722 903
(51) B 66 B 1/34
(21) + (22) 96100090.8 05.01.96
(73) >INVENTIO A.G.
Seestrasse 55 Postfach 175
CH-6052 Hergiswil(CH);
(54) Méthode et dispositif pour générer de l'information
de cage d'une cage d'ascenseur-TRADUCTION-Verfahren
und Einrichtung zur Erzeugung von Schachttinformation
eines Aufzugsschachtes
(30) 20.01.95 CH 15395
(45) 31.05.00

(11) 0 619 265
(51) B 66 C 23/70 B 66 C 13/12
(21) + (22) 93440093.8 24.11.93
(73) >DIEBOLT JEAN
20 rue du 22 Novembre
F-67440 Marmoutier(FR);
(54) Flèche télescopique de grue, en particulier de grue
repliable
(30) 28.12.92 FR 9215980
(45) 31.05.00

(11) 0 889 844
(51) B 66 C 1/62 B 66 C 1/24
(21) + (22) 97914401.1 14.03.97
(73) >RENAULT-AUTOMATION
34 quai du Point du Jour
92109 Boulogne Billancourt(FR);
(54) DISPOSITIF DE MANUTENTION D'UNE ELECTRO-BROCHE DE
MACHINE-OUTIL D'USINAGE A GRANDE VITESSE

(30) 14.03.96 FR 9603424
(45) 10.05.00

(11) 0 734 996
(51) B 66 F 3/12
(21) + (22) 96400669.6 28.03.96
(73) S.A. >BOWDEN FRANCE
Route de Noailles
60730 Cauvigny(FR);
(54) Cric de véhicule à assemblage simplifié
(30) 31.03.95 FR 9503832
(45) 31.05.00

(11) 0 734 997
(51) B 66 F 3/12
(21) + (22) 96400686.0 29.03.96
(73) S.A. >BOWDEN FRANCE
Route de Noailles
60730 Cauvigny(FR);
(54) Cric de véhicule
(30) 31.03.95 FR 9503831
(45) 31.05.00

(11) 0 841 299
(51) B 66 F 5/04 F 15 B 15/20
(21) + (22) 96308121.1 08.11.96
(73) >MVP (H.K.) INDUSTRIES LTD
15/F Sup Tower 75-83 King's Road
North Point Hong Kong(HK);
(54) Circuit hydraulique pour actionner un cric
hydraulique
(45) 10.05.00

(11) 0 899 233
(51) B 67 B 7/18
(21) + (22) 98112103.1 01.07.98
(73) >JAUCH & \$SCHMIDER G.M.B.H.
Robert-Bosch-Strasse 15
78667 Villingendorf(DE);
(54) Dispositif pour dévisser des capsules à vis de
bouteilles de
boissons-TRADUCTION-Entschraubungsvorrichtung für
Schraubverschlusskapseln von Getränkeflaschen
(30) 29.08.97 DE 29715525 U
(45) 03.05.00

(11) 0 692 450
(51) B 68 C 1/02
(21) + (22) 95401632.5 06.07.95
(73) S.A. >HERMES
24 Rue du Faubourg Saint Honoré
75008 Paris(FR);
(54) Selle pour cheval et son procédé de réalisation
(30) 13.07.94 FR 9408761
(45) 31.05.00

(11) 0 764 607
(51) B 68 C 1/08
(21) + (22) 96306807.7 19.09.96
(73) >KEMPSELL DAVID
Little Duskin Farm Covet Lane
Kingston Canterbury Kent CT4 6JS (GB);
>WHITE MARGARET LESLEY
Little Duskin Farm Covet Lane
Kingston Canterbury Kent CT4 6JS (GB)
(54) Selle de cheval
(30) 21.09.95 GB 9519291
(45) 24.05.00

(11) 0 735 981
(51) B 68 G 7/05 B 68 G 7/06
B 68 G 1/00
(21) + (22) 95940170.4 13.11.95
(73) >TESCH GUNTER
Avenue Jean-Marie-Musy 15
CH-1700 Fribourg(CH);
(54) PROCEDURE DE FABRICATION DE COUSSINS OU SIMILAIRES AU
MOYEN D'UNE CARTOUCHE DE MATERIAU DE REMPLISSAGE ET
PROCEDURE DE FABRICATION DE LA CARTOUCHE DE MATERIAU
DE REMPLISSAGE-TRADUCTION-VERFAHREN ZUM HERSTELLEN
EINES KISSENS, ODER DERGLEICHEN, MITTELS EINER
GEEIGNETEN FÜLLGUTKARTUSCHE, VERFAHREN ZUR
HERSTELLUNG DER FÜLLGUTKARTUSCHE
(30) 11.11.94 DE 4440442
(45) 24.05.00

SECTION C : CHIMIE ET METALLURGIE
SECTIE C : CHEMIE EN METALLURGIE

(11) 0 353 296
(51) C 01 B 31/04 D 01 F 9/127
(21) + (22) 89902672.8 26.01.89
(73) >HYPERION CATALYSIS INTERNATIONAL INC.
128 Spring Street
Lexington MA 02173(US);
(54) Procédé pour la préparation des fibrilles de carbone
(30) 28.01.88 US 149573
(45) 03.05.00

(11) 0 537 831
(51) C 01 B 13/02 B 01 D 53/04
(21) + (22) 92203048.1 05.10.92
(73) S.A. L'>AIR LIQUIDE POUR L'ETUDE ET L'EXPLOITATION
DES PROCEDES GEORGES >CLAUDE
75 Quai d'Orsay
75321 Paris Cédex 07(FR);
(54) Procédé de production d'un gaz à teneur
substantielle en oxygène
(30) 17.10.91 FR 9112806
(45) 10.05.00

(11) 0 550 401
(51) C 01 B 3/44 B 01 J 8/18
C 10 J 3/10 B 01 J 8/40
F 23 C 11/04 D 21 C 11/12
(21) + (22) 93102400.4 14.02.90
(73) >MFG AND TECHNOLOGY CONVERSION INTERNATIONAL INC.
P.O. Box 21
Columbia Maryland 21045(US);
(54) Procédé pour la gaséification indirecte de liqueurs
résiduelles ou noires
(30) 14.02.89 US 310202
(45) 03.05.00

(11) 0 630 352
(51) C 01 B 15/12 C 22 B 1/14
C 01 B 35/12
(21) + (22) 93907267.4 09.03.93
(73) U.S. >BORAX INC.
26877 Tourney Road
Valencia CA 91355-1847(US);
(54) PREPARATIONS DE COMPOSITIONS GRANULAIRES A BASE DE
BORATE METALLIQUE ALCALIN
(30) 12.03.92 GB 9205459 22.01.93 GB 9301198
(45) 31.05.00

(11) 0 631 983
(51) C 01 B 39/08 C 01 B 39/46
C 01 B 39/00 C 01 B 39/06
B 01 J 29/89 B 01 J 29/04
(21) + (22) 94109818.8 24.06.94
(73) >BASF A.G.
Carl-Bosch-Strasse 38
67063 Ludwigshafen(DE);
(54) Oxydes cristallins du titane-TRADUCTION-Kristalline
Oxide des Titans
(30) 02.07.93 DE 4322022
(45) 03.05.00

(11) 0 671 205
(51) C 01 B 13/32 C 10 L 1/12
C 10 L 1/10 C 10 L 10/06
C 10 L 10/02 B 01 J 13/00
C 01 F 17/00
(21) + (22) 95400256.4 08.02.95
(73) >RHODIA CHIMIE
25 quai Paul Doumer
92408 Courbevoie Cédex(FR);
(54) Sol organique d'oxyde tétravalent et son utilisation
comme additif de composés hydrocarbonés
(30) 18.02.94 FR 9401854 28.10.94 FR 9412945
(45) 03.05.00

(11) 0 692 451
(51) C 01 B 3/00 C 01 B 3/40
(21) + (22) 94600005.6 13.07.94
(73) >ZHANG ZHAOLONG
Nan-Hua Road
Bei-Cun 7/101 Xiamen 361005 (CN);
>VERYKIOS XENOPHON E.
Kilkis 7 Agios Basilios
Patras (GR)
(54) Un catalyseur au nickel stable et actif pour le
réformage au dioxyde de carbone de méthane pour
obtenir du gaz de synthèse
(45) 17.05.00

(11) 0 703 191
(51) C 01 B 15/10 C 01 B 15/00
B 01 J 2/00
(21) + (22) 95202481.8 13.09.95
(73) S.A. >SOLVAY INTEROX
Rue du Prince Albert 33
B-1050 Bruxelles(BE);
(54) Procédé pour la fabrication de particules de persels
46

enrobés
(30) 22.09.94 IT MI941927
(45) 17.05.00

(11) 0 717 769
(51) C 01 B 33/38 C 11 D 3/12
(21) + (22) 95914706.7 10.03.95
(73) >PQ HOLDING INC.
103 Springer Building 3411 Silverside Road
Wilmington Delaware 19803(US);
(54) SILICATE CRISTALLIN DE SODIUM ET DE POTASSIUM
(30) 05.07.94 US 270489
(45) 03.05.00

(11) 0 838 431
(51) C 01 B 37/00 B 01 J 29/03
C 07 D 301/12
(21) + (22) 97118009.6 17.10.97
(73) >DEGUSSA-HULS A.G.
60287 Frankfurt am Main(DE);
(54) Procédé de préparation de tamis moléculaires
contenant du titane-TRADUCTION-Verfahren zur
Herstellung von titanhaltigen Molekularsieben
(30) 25.10.96 DE 19644348
(45) 10.05.00

(11) 0 863 865
(51) C 01 B 21/38 C 07 C 51/02
C 07 C 51/48 C 07 C 59/265
C 07 C 59/08
(21) + (22) 96929508.8 09.09.96
(73) >YISSUM RESEARCH DEVELOPMENT CY OF THE HEBREW
UNIVERSITY OF JERUSALEM
46 Jabotinsky Street
Jerusalem 92 182(IL);
(54) METATHESE ACIDE-SEL
(30) 19.09.95 IL 11534695
(45) 31.05.00

(11) 0 895 961
(51) C 01 B 3/50 F 25 J 3/02
C 01 B 31/18
(21) + (22) 98305916.3 24.07.98
(73) >AIR PRODUCTS AND CHEMICALS INC.
7201 Hamilton Boulevard
Allentown PA 18195-1501(US);
(54) Procédé et dispositif de séparation d'un mélange
gazeux
(30) 29.07.97 GB 9715983
(45) 17.05.00

(11) 0 697 011
(51) C 01 D 7/00 C 01 D 7/10
A 61 K 33/00 C 01 D 7/24
C 01 D 7/40
(21) + (22) 94916034.5 06.05.94
(73) >CHURCH & DWIGHT CO. INC.
469 North Harrison Street
Princeton NJ 08540(US);
(54) GRANDS CRISTAUX DE BICARBONATE DE POTASSIUM ET
PROCEDE POUR LEUR PREPARATION
(30) 06.05.93 US 58579
(45) 31.05.00

(11) 0 671 205
(51) C 01 F 17/00 C 01 B 13/32
C 10 L 1/12 C 10 L 1/10
C 10 L 10/06 C 10 L 10/02
B 01 J 13/00
(21) + (22) 95400256.4 08.02.95
(73) >RHODIA CHIMIE
25 quai Paul Doumer
92408 Courbevoie Cédex(FR);
(54) Sol organique d'oxyde tétravalent et son utilisation
comme additif de composés hydrocarbonés
(30) 18.02.94 FR 9401854 28.10.94 FR 9412945
(45) 03.05.00

(11) 0 723 933
(51) C 01 F 7/56 C 01 F 7/74
(21) + (22) 96850009.0 23.01.96
(73) >KEMIRA KEMI A.B.
P.O. Box 902
S-251 09 Helsingborg(SE);
(54) Procédé de préparation de solutions de sels
d'aluminium
(30) 24.01.95 SE 9500264
(45) 03.05.00

(11) 0 880 564
(51) C 01 G 23/053 C 09 D 17/00
C 09 C 1/36
(21) + (22) 97905191.9 12.02.97
(73) >RHODIA CHIMIE
25 quai Paul Doumer

92408 Courbevoie Cédex(FR);
(54) PARTICULES DE DIOXYDE DE TITANE
(30) 15.02.96 FR 9601850
(45) 03.05.00

(11) 0 671 210
(51) C 02 F 1/28 C 02 F 1/52
B 01 J 20/18

(21) + (22) 95103514.6 10.03.95

(73) >ZEOCHEM G.M.B.H.
Daimlerstrasse 17
77815 Brühl(DE);

(54) Procédé de préparation et d'utilisation d'un produit composite pour le traitement d'eau-TRADUCTION-Verfahren zur Herstellung und Verwendung eines festen Verbundproduktes zur Wasserbehandlung
(30) 11.03.94 DE 4408302
(45) 31.05.00

(11) 0 712 808
(51) C 02 F 3/34 B 09 C 1/10
B 01 D 53/84 A 62 D 3/00
C 12 N 1/20

(21) + (22) 95308329.2 21.11.95

(73) >CANON K.K.

30-2 3-chome
Shimomaruko Ohta-ku Tokyo(JP);
(54) Procédé pour la décomposition de polluants et pour l'assainissement du milieu par les microorganismes et microorganisme utilisé
(30) 21.11.94 JP 28623494 21.11.94 JP 28623594
22.11.94 JP 28830094
(45) 03.05.00

(11) 0 712 810
(51) C 02 F 5/12
(21) + (22) 95308200.5 16.11.95

(73) >ROHM AND HAAS CY

100 Independence Mall
West Philadelphia Pennsylvania 19106-2399(US);
(54) Prévention de la formation de tartre dans les systèmes aqueux
(30) 21.11.94 US 342951
(45) 17.05.00

(11) 0 725 041
(51) C 02 F 3/02
(21) + (22) 94117008.6 27.10.94

(73) >HILDEBRANDT HORST

Max-Born-Strasse 14a
76228 Karlsruhe (DE);
>VOLKER RALF
Pressburger Strasse 7
76227 Karlsruhe (DE)
(54) Installation de clarification-TRADUCTION-Kläranlage
(45) 03.05.00

(11) 0 739 311
(51) C 02 F 1/46 C 02 F 1/467
(21) + (22) 95908031.8 11.01.95

(73) >SCIENTIFIC UTILIZATION INC.

201 Electronics Boulevard P.O. Box 6787
Huntsville Alabama 36824(US);
(54) SYSTEME DE DECONTAMINATION DE LIQUIDE EMPLOYANT UNE DECHARGE ELECTRIQUE ASSOCIEE A UNE INJECTION DE GAZ
(30) 11.01.94 US 180961 09.01.95 US 370447
(45) 03.05.00

(11) 0 761 602
(51) C 02 F 1/42 B 01 J 49/00
(21) + (22) 96113526.6 23.08.96

(73) KARL >SPIEGL G.B.M.H. & CO.

Nelkenstrasse 7
71106 Magstadt/Württ.(DE);
(54) Installation pour le traitement d'eau-TRADUCTION-Anlage zur Wasserbehandlung
(30) 31.08.95 DE 19532074
(45) 17.05.00

(11) 0 794 157
(51) C 02 F 1/463 C 02 F 1/465
B 03 D 1/14

(21) + (22) 96301505.2 05.03.96

(73) >LEE MING SHING

4th Floor No. 5 Lane 146 Hsin-Sheng South Road
Section 1T aipei(TW);
(54) Traitement des eaux par l'électroflottation et l'électrocoagulation
(45) 10.05.00

(11) 0 839 120
(51) C 02 F 3/16 C 02 F 3/12
B 01 J 10/00

(21) + (22) 96924078.7 15.07.96

47

(73) >LAMMAS RESOURCES LTD
Lammas Farm Upper Benefield Oundle
Cambridgeshire PE8 5AN(GB);

(54) PROCEDE ET APPAREIL DE MISE EN CONTACT D'UN GAZ ET

D'UN LIQUIDE

(30) 15.07.95 GB 9514541

(45) 24.05.00

(11) 0 840 711

(51) C 02 F 11/12

(21) + (22) 96920855.2 26.06.96

(73) >ETOR OY

Haapakuja 11 C

19 90650 Oulu(FI);

(54) WERKWIJZE VOOR HET BEHANDELEN VAN AFVALSLIB

(30) 26.06.95 FI 953157

(45) 10.05.00

(11) 0 881 991

(51) C 02 F 5/12

(21) + (22) 96945803.3 30.12.96

(73) THE B.F. >GOODRICH CY

4020 Kinross Lakes Parkway

Richfield Ohio 44286(US);

(54) PROCEDE PERMETTANT D'EMPECHER LES DEPOTS DE SILICE

ET DE COMPOSES DE SILICATES DANS LES INSTALLATIONS

DE TRAITEMENT DE L'EAU

(30) 28.12.95 US 579694

(45) 03.05.00

(11) 0 612 699

(51) C 03 B 9/38 C 03 B 9/353

C 03 B 9/16

(21) + (22) 94102616.3 22.02.94

(73) >OWENS-BROCKWAY GLASS CONTAINER INC.

One Sea Gate

Toledo Ohio 43666(US);

(54) Appareil de refroidissement de moule pour une

machine de fabrication d'objets en verre

(30) 25.02.93 US 22239

(45) 03.05.00

(11) 0 616 983

(51) C 03 B 7/06 C 03 B 5/26

C 03 B 5/187

(21) + (22) 94400554.5 15.03.94

(73) >SAINT-GOBAIN VITRAGE

18 Avenue d'Alsace

92400 Courbevoie(FR);

(54) Canal d'écoulement pour le transfert de verre en

fusion

(30) 23.03.93 FR 9303287

(45) 10.05.00

(11) 0 626 349

(51) C 03 B 5/00 C 03 B 5/14

C 03 B 5/04 C 03 B 32/02

C 03 B 3/02 C 03 B 19/02

C 03 B 5/12 C 03 B 19/10

B 09 B 3/00

(21) + (22) 94401142.8 24.05.94

(73) >TSUKISHIMA KIKAI CO. LTD

17-15 Tsukuda 2-chome

Chuo-ku Tokyo (JP);

>YAMAURA TAKESHI

4-5-7 Akitsu Narashino-shi

Chiba-ken (JP)

(54) Appareil pour la fabrication de verre cristallisé

(30) 24.05.93 JP 12177493

(45) 03.05.00

(11) 0 647 599

(51) C 03 B 40/027

(21) + (22) 94102273.3 15.02.94

(73) >AZIENDE VETRARIE INDUSTRIALI RICCIARDI-AVIR S.P.A.

Alzaia Trieste 45

20094 Corsico (Milano)(IT);

(54) Appareil de poudrage automatique d'un moule

d'ébaucheur pour l'industrie du verre et procédé de

poudrage

(30) 11.10.93 IT PN930065

(45) 10.05.00

(11) 0 659 697

(51) C 03 B 29/08 C 03 B 23/023

(21) + (22) 94309435.9 16.12.94

(73) >PILKINGTON UNITED KINGDOM LTD

Prescot Road

St. Helens Merseyside WA10 3TT(GB);

(54) Four de bombage de verre

(30) 23.12.93 GB 9326288

(45) 03.05.00

(11) 0 667 320

(51) C 03 B 27/004

(21) + (22) 95400255.6 08.02.95

(73) >SAINT-GOBAIN VITRAGE
18 Avenue d'Alsace
92400 Courbevoie(FR);

(54) Procédé et dispositifs de trempe d'une feuille de
verre par contact

(30) 10.02.94 DE 4404165

(45) 31.05.00

(11) 0 668 248

(51) C 03 B 7/00 C 03 B 9/41
C 03 B 7/086 C 03 B 7/10
C 03 B 7/16 C 03 B 7/08

(21) + (22) 95102255.7 17.02.95

(73) >BOTTERO S.P.A.

Via Genova 82
12100 Roata Canale (Cuneo)(IT);

(54) Dispositif pour faire des objets en verre

(30) 18.02.94 IT T0940100

(45) 31.05.00

(11) 0 673 887

(51) C 03 B 5/14 C 03 B 5/00
B 09 B 3/00

(21) + (22) 95400563.3 15.03.95

(73) S.A. L'>AIR LIQUIDE POUR L'ETUDE ET L'EXPLOITATION
DES PROCEDES GEORGES >CLAUDE

75 Quai d'Orsay
75321 Paris Cédex 07 (FR);

SOCIETA GENERALE MACCHINE IMPIANTI >SOGEMI

Via Gallarate 209

20151 Milano (IT)

(54) Procédé de vitrification de produits sous forme de
morceaux ou particules solides

(30) 23.03.94 FR 9403398

(45) 10.05.00

(11) 0 678 080

(51) C 03 B 23/025
(21) + (22) 94919691.9 23.06.94

(73) >PILKINGTON LAMINO OY

P.O. Box 476

33101 Tampere(FI);

(54) PROCEDE DE CINTRAGE EN SERIE DANS UN FOUR ET FOUR
POUR CINTRER DES FEUILLES DE VERRE EN SERIE

(30) 10.08.93 FI 933518

(45) 31.05.00

(11) 0 794 031

(51) C 03 B 23/00 C 03 B 23/043
C 03 B 23/11 C 03 B 29/00
C 03 B 33/085 B 23 K 26/06
B 23 K 26/00

(21) + (22) 96118884.4 26.11.96

(73) ARZNEIMITTEL G.M.B.H. APOTHEKER >VETTER & CO.

RAVENSBURG

Schützenstrasse 99/101

D-88212 Ravensburg(DE);

(54) Procédé et dispositif pour le traitement de corps en
matériau solide-TRADUCTION-Verfahren und Vorrichtung
zur Bearbeitung von Werkstücken aus festen

Materialien

(30) 09.03.96 DE 19609199

(45) 10.05.00

(11) 0 856 492

(51) C 03 B 5/00 C 03 B 1/00
C 03 B 3/02 B 09 B 3/00
C 10 B 49/10 F 23 G 5/027

F 23 G 5/033 F 23 G 5/16

F 23 G 5/30 F 23 G 7/00

(21) + (22) 98400183.4 29.01.98

(73) S.A. >ALSTOM ENERGY SYSTEMS

19-21 Avenue Morane Saulnier B.P. 74

78140 Velizy-Villacoublay(FR);

(54) Installation de valorisation énergétique de déchets
urbains et assimilés

(30) 30.01.97 FR 9700994

(45) 10.05.00

(11) 0 873 280

(51) C 03 B 19/02 B 44 C 5/00
G 09 F 23/00

(21) + (22) 97900485.0 13.01.97

(73) >STANDARD GROUP HOLDING B.V.

Rijkstraatweg 392

2242 CZ Wassenaar(NL);

(54) PROCEDE D'ENCAPSULAGE D'UN OBJET DANS UNE ENVELOPPE
TRANSPARENTTE

(30) 12.01.96 NL 1002074 26.02.96 NL 1002441

29.03.96 NL 1002739

(45) 31.05.00

(11) 0 453 551

(51) C 03 C 1/10 C 03 C 4/02
C 03 C 4/08 C 03 C 3/095

(21) + (22) 90917467.4 12.11.90

(73) >LIBBEY-OWENS-FORD CO.
811 Madison Avenue
Toledo OH 43695(US);

(54) COMPOSITION DE VERRE DE TEINTE VERTE ABSORBANT LES
RADIATIONS INFRAROUGES ET ULTRAVIOLETTES

(30) 16.11.89 US 438538 21.06.90 US 542207

30.08.90 US 575127

(45) 31.05.00

(11) 0 662 457

(51) C 03 C 17/34 G 02 B 5/08
G 02 B 1/10

(21) + (22) 95300110.4 09.01.95

(73) >PILKINGTON UNITED KINGDOM LTD

Prescot Road

St. Helens Merseyside WA10 3TT(GB);

(54) Revêtements sur du verre

(30) 10.01.94 GB 9400323

(45) 03.05.00

(11) 0 673 757

(51) C 03 C 27/12 B 32 B 17/10
(21) + (22) 95400621.9 21.03.95

(73) >SAINT-GOBAIN VITRAGE

18 avenue d'Alsace

92400 Courbevoie (FR);

>ASAHI GLASS

1-2 Marunouchi 2 Chome

Chiyoda-Ku Tokyo 100 (JP)

(54) FEUILLE DE MATIERE PLASTIQUE MULTICOUCHE ET VITRAGE

LA COMPRENANT

(30) 22.03.94 FR 9403331

(45) 24.05.00

(11) 0 769 400

(51) C 03 C 27/04 B 60 J 1/14
F 16 B 37/04

(21) + (22) 95116393.0 18.10.95

(73) >HENNIGES ELASTOMER- UND KUNSTSTOFFTECHNIK G.M.B.H.

& CO. K.G.

Nienburger Strasse 46

D-31547 Rehburg-Loccum(DE);

(54) Fenêtre pivotante pour carrosserie de véhicule

automobile-TRADUCTION-Ausstellbares

Karosseriefenster für Kraftfahrzeuge

(45) 31.05.00

(11) 0 791 562

(51) C 03 C 17/34 C 03 C 17/245
(21) + (22) 97400371.7 20.02.97

(73) >SAINT-GOBAIN VITRAGE

18 avenue d'Alsace

92400 Courbevoie(FR);

(54) Substrat transparent muni d'un empilement de couches

minces

(30) 22.02.96 FR 9602194

(45) 17.05.00

(11) 0 813 505

(51) C 03 C 25/10 C 08 J 5/08
(21) + (22) 96944085.8 26.12.96

(73) S.A. >VETROTEX FRANCE

130 avenue des Follaz

F-73000 Chambéry(FR);

(54) COMPOSITION D'ENSIMAGE POUR FILS DE VERRE, PROCEDE

UTILISANT CETTE COMPOSITION ET PRODUITS RESULTANTS

(30) 05.01.96 FR 9600068

(45) 17.05.00

(11) 0 815 063

(51) C 03 C 25/28 C 03 C 25/50
(21) + (22) 96904388.4 12.03.96

(73) >DSM N.V.

Het Overloon 1

6411 TE Heerlen(NL);

(54) Stralingsuithardbare coatingsamenstelling voor

optische vezels

(30) 13.03.95 US 403521

(45) 31.05.00

(11) 0 558 969

(51) C 04 B 28/26 B 32 B 13/00
C 09 D 1/02

(21) + (22) 93102127.3 11.02.93

(73) >MODERN ECOLOGICAL PRODUCTS A.G.

Baarerstrasse 36

CH-6300 Zug(CH);

(54) Matériau composite, procédé de production et son
utilisation-TRADUCTION-Verbundwerkstoff, Verfahren
seiner Herstellung und seine Verwendung

(30) 15.02.92 DE 4204583

(45) 17.05.00

(11) 0 610 787

(51) C 04 B 24/28 C 04 B 41/48
C 08 G 59/50 C 08 L 63/00
C 09 D 163/00 C 09 J 163/00
C 09 D 5/34

(21) + (22) 94101519.0 02.02.94
(73) >HOECHST A.G.
65926 Frankfurt am Main(DE);

(54) Agents de durcissement pour des dispersions aqueuses de résines époxydes-TRADUCTION-Härtungsmittel für wässrige Epoxidharz-Dispersionen

(30) 08.02.93 DE 4300562
(45) 17.05.00

(11) 0 703 197
(51) C 04 B 26/06 F 16 B 13/14
(21) + (22) 95306418.5 13.09.95
(73) >ILLINOIS TOOL WORKS INC.
3600 West Lake Avenue
Glenview Illinois 60025-5811(US);

(54) Composition d'un ester méthacrylique pour l'ancrage des matériaux dans ou au béton ou maçonnerie

(30) 21.09.94 US 310709
(45) 03.05.00

(11) 0 706 980
(51) C 04 B 35/486 C 04 B 35/50
B 01 J 23/10
(21) + (22) 95307050.5 04.10.95
(73) >SANTOKU METAL INDUSTRY CO. LTD
14-34 4-chome
Fukae-Kitamachi Higashinada-ku Kobe-shi
Hyogo-ken(JP);

(54) Oxyde composite à capacité d'absorption et de désorption d'oxygène et sa méthode de préparation

(30) 05.10.94 JP 24166394
(45) 17.05.00

(11) 0 727 401
(51) C 04 B 35/83
(21) + (22) 96450004.5 14.02.96
(73) >AEROSPATIALE SOC. NATIONALE INDUSTRIELLE
37 Boulevard de Montmorency
75781 Paris Cédex 16(FR);

(54) Procédé de fabrication de pièces en forme en matériau composite carbone/carbone graphité et pièces ainsi obtenues

(30) 17.02.95 FR 9502063
(45) 31.05.00

(11) 0 739 318
(51) C 04 B 7/147 C 04 B 7/36
C 04 B 7/44
(21) + (22) 95907439.4 13.01.95
(73) >TEXAS INDUSTRIES INC.
1341 W. Mockingbird Lane
Dallas TX 75247(US);

(54) Werkwijze en inrichting voor het gebruik van staalslakken bij het bereiden van cementklinkers

(30) 14.01.94 US 182617
(45) 03.05.00

(11) 0 748 779
(51) C 04 B 28/02 C 04 B 40/06
C 09 J 5/00 F 16 B 13/14 //
// (C04B28/ 0 2, 14:06, 1
4 :2 2 , 24:28)

(21) + (22) 96105420.2 04.04.96
(73) FISCHERWERKE ARTUR >FISCHER G.M.B.H. & CO. K.G.
Weinhalde 14-18
72178 Waldachtal(DE);

(54) Cartouche d'ancrage pour masse durcissable à plusieurs composants-TRADUCTION-Verankerungspatrone für eine aushärtende Mehrkomponentenmasse

(30) 26.05.95 DE 19519397
(45) 17.05.00

(11) 0 755 364
(51) C 04 B 24/10 C 04 B 24/34
C 04 B 26/22
(21) + (22) 95916232.2 11.04.95
(73) >HENKEL CORP.
2500 Renaissance Boulevard Suite 200
Gulph Mills Pennsylvania 19406(US);

(54) COMPOSITIONS UTILISEES POUR ENTRAÎNER L'AIR DANS DES COMPOSITIONS A BASE DE CIMENT

(30) 12.04.94 US 226723
(45) 24.05.00

(11) 0 783 467
(51) C 04 B 35/567 C 04 B 35/597
(21) + (22) 95930968.3 28.08.95
(73) THE >CARBORUNDUM CY
1625 Buffalo Avenue P.O. Box 337
Niagara Falls New York 14302-0337(US);

(54) PRODUIT REFRACTAIRE EN CARBURE DE SILICIUM LIE PAR REACTION

(30) 14.09.94 US 306087
(45) 03.05.00

(11) 0 798 300
(51) C 04 B 24/04 C 07 F 5/06
(21) + (22) 96103728.0 09.03.96
(73) >BK GIULINI CHEMIE G.M.B.H. & CO. OHG
Giulinistr. 2
67065 Ludwigshafen(DE);

(54) Composées d'aluminium-TRADUCTION-Aluminiumverbindungen

(45) 31.05.00

(11) 0 861 216
(51) C 04 B 28/34 // // (C04B28/
3 4, 14:04)
(21) + (22) 95937736.7 17.11.95
(73) >VRIJE UNIVERSITEIT BRUSSEL
Pleinlaan 2
1050 Brussel(BE);

(54) COMPOSITIONS DE RESINES INORGANIQUES, LEUR PREPARATION ET LEUR UTILISATION

(45) 10.05.00

(11) 0 868 556
(51) C 04 B 30/02 D 04 H 13/00
(21) + (22) 96944611.1 20.12.96
(73) >CABOT CORP.
75 State Street
Boston MA 02109(US);

(54) MATERIAU COMPOSITE A BASE D'UN PRODUIT FIBREUX QUI EST UN AEROGEL CONTENANT AU MOINS UN MATERIAU FIBREUX THERMOPLASTIQUE, SON PROCEDE DE PRODUCTION ET SON UTILISATION-TRADUCTION-FASERGEBILDE-AEROGEL-VERBUNDMA TERIAL ENTHALTEND MINDESTENS EIN THERMOPLASTISCHES FASERMATERIAL, VERFAHREN ZU SEINER HERSTELLUNG, SOWIE SEINE VERWENDUNG

(30) 21.12.95 DE 19548128
(45) 10.05.00

(11) 0 889 860
(51) C 04 B 24/32 C 08 G 65/32
(21) + (22) 97908283.1 21.03.97
(73) >ARCO CHEMICAL TECHNOLOGY L.P.
Two Greenville Crossing 4001 Kennett Pike Suite 238
Greenville Delaware 19807(US);

(54) ADDITIFS POUR CIMENT

(30) 26.03.96 US 621669 10.12.96 US 762581
(45) 10.05.00

(11) 0 925 102
(51) C 04 B 38/00 B 01 D 39/20
B 29 C 47/00 B 29 C 47/90
B 29 C 47/92
(21) + (22) 97940735.0 29.08.97
(73) >PLYMOUTH PRODUCTS INC.
502 Indiana Avenue
Sheboygan WI 53081(US);

(54) PROCEDE ET DISPOSITIF D'EXTRUSION EN CONTINU D'ELEMENTS DE TYPE BLOCS

(30) 09.09.96 US 711090
(45) 17.05.00

(11) 0 931 030
(51) C 04 B 22/06 // // C 04B24/22
(21) + (22) 97935945.2 14.08.97
(73) >EKA CHEMICALS A.B.
445 80 Bohus(SE);

(54) PROCEDE DE PREPARATION D'UNE COMPOSITION DURCISSANTE

(30) 19.09.96 SE 9603418
(45) 03.05.00

(11) 0 668 015
(51) C 05 D 9/02 C 05 G 3/02
A 01 N 59/16 // // (A01N59/
1 6, 59:20, 5 5 :0 2 , 47:38,
47 : 04, 43:8 0 , 4 3:653, 3
7 :4 6 , 37:34)

(21) + (22) 95300742.4 07.02.95
(73) >GB BIOSCIENCES CORP.
1800 Concord Pike
Wilmington Delaware 19850-5438(US);

(54) Compositions pesticides contenant de l'oxyde de zinc

(30) 07.02.94 US 192852
(45) 24.05.00

(11) 0 668 015
(51) C 05 G 3/02 A 01 N 59/16
C 05 D 9/02 // // (A01N59/
1 6, 59:20, 5 5 :0 2 , 47:38,
47 : 04, 43:8 0 , 4 3:653, 3
7 :4 6 , 37:34)

(21) + (22) 95300742.4 07.02.95
(73) >GB BIOSCIENCES CORP.

1800 Concord Pike
Wilmington Delaware 19850-5438(US);
(54) Compositions pesticides contenant de l'oxyde de zinc
(30) 07.02.94 US 192852
(45) 24.05.00

(11) 0 931 036
(51) C 05 G 3/00
(21) + (22) 97910391.8 29.09.97
(73) >BASF A.G.
67056 Ludwigshafen(DE);
(54) UTILISATION D'UNE DISPERSION AQUEUSE D'UN POLYESTER
BIODEGRADABLE POUR ENCAPSULER DE L'ENGRAIS
GRANULE-TRADUCTION-VERWENDUNG EINER WÄSSRIGEN
DISPERSION EINES BIOLOGISCH ABBAUBAREN POLYESTERS
ZUR UMHÜLLUNG VON DÜNGEMITTELGRANULATEN
(30) 30.09.96 DE 19640269
(45) 17.05.00

(11) 0 820 439
(51) C 07 B 53/00 C 07 C 327/32 //
/ / C 07C33/26 , C 0 7C69/16,
C 0 7 C59/48
(21) + (22) 97904485.6 04.02.97
(73) SOC. CIVILE >BIOPROJET
30 rue des Francs Bourgeois
F-75003 Paris(FR);
(54) PROCEDE DE SYNTHESE ASYMETRIQUE DES DERIVES S-ACYLES
DE L'ACIDE 2-MERCAPTOMETHYL 3-PHENYL PROPANOIQUE,
APPLICATION A LA SYNTHESE DE DERIVES
N-(MERCAPTOACYL) AMINO-ACIDES
(30) 05.02.96 FR 9601360
(45) 03.05.00

(11) 0 862 549
(51) C 07 B 53/00 C 07 C 51/285
A 61 K 31/19
(21) + (22) 96936825.7 18.10.96
(73) >UNION CARBIDE CHEMICALS & PLASTICS TECHNOLOGY CORP.
39 Old Ridgebury Road
Danbury Connecticut 06817-0001(US);
(54) PROCEDE POUR PREPARER DES ACIDES CARBOXYLIQUES
OPTIQUEMENT ACTIFS
(30) 19.10.95 US 545349
(45) 31.05.00

(11) 0 906 280
(51) C 07 B 63/04 C 07 D 211/58
C 07 D 211/72
(21) + (22) 97927060.0 28.05.97
(73) >BASF A.G.
67056 Ludwigshafen(DE);
(54) 4-AMINOPIPERIDINE A ENCOMBREMENT STERIQUE AVEC UNE
FAIBLE TENEUR EN DIMERE, SA PRODUCTION ET SON
UTILISATION-TRADUCTION-STERISCH GEHINDERTES
4-AMINO-PIPERIDIN MIT GERINGEM DIMERGEHALT, SEINE
HERSTELLUNG UND VERWENDUNG
(30) 03.06.96 DE 19622268
(45) 03.05.00

(11) 0 446 699
(51) C 07 C 271/10 C 07 C 271/20
C 07 C 271/24 C 07 C 275/20
C 07 C 275/26 C 07 C 279/04
C 07 C 279/16 C 07 C 281/02
C 07 C 281/06 C 07 C 281/16
C 07 K 5/06 // / / C 07C335/0
6 , C 07C337/0 6 , A 61K31/15
5 , A 61K31/17 , A 6 1K31/27
(21) + (22) 91102796.9 26.02.91
(73) >MERRELL PHARMACEUTICALS INC.
2110 East Galbraith Road P.O. Box 156300
Cincinnati Ohio 45215-6300(US);
(54) Inhibiteurs de la biosynthèse de l'oxyde nitrique
(30) 26.02.90 US 485109 19.09.90 US 585349
(45) 31.05.00

(11) 0 580 358
(51) C 07 C 45/49 C 07 C 47/19
(21) + (22) 93305552.7 15.07.93
(73) >ARCO CHEMICAL TECHNOLOGY L.P.
Two Greenville Crossing 4001 Kennett Pike Suite 238
Greenville Delaware 19807(US);
(54) Procédé d'hydroformylation avec un catalyseur
bimétallique
(30) 20.07.92 US 916575
(45) 10.05.00

(11) 0 608 725
(51) C 07 C 209/68 C 07 C 229/30
C 07 C 255/30 C 07 C 225/14
C 07 C 211/29
(21) + (22) 94100501.9 14.01.94
(73) >BAYER A.G.
51368 Leverkusen(DE);
(54) Procédé pour la préparation de composés
50

aminométhyléniques-TRADUCTION-Verfahren zur
Herstellung von Aminomethylenverbindungen
(30) 27.01.93 DE 4302156
(45) 17.05.00

(11) 0 630 578
(51) C 07 C 49/24 C 07 C 403/16
A 23 K 1/16
(21) + (22) 94109248.8 16.06.94
(73) F. >HOFFMANN-LA ROCHE A.G.
Grenzacherstrasse 124
4002 Basel(CH);
(54) Pigmentation avec des caroténoïdes
(30) 24.06.93 EP 93110074 29.04.94 EP 94106738
(45) 31.05.00

(11) 0 633 775
(51) C 07 C 255/50 A 61 K 31/275
(21) + (22) 93906297.2 05.03.93
(73) >SMITHKLINE BEECHAM CORP.
One Franklin Plaza P.O. Box 7929
Philadelphia Pennsylvania 19101(US);
(54) COMPOSES UTILES POUR TRAITER DES MALADIES
INFLAMMATOIRES ET INHIBER LA PRODUCTION DU FACTEUR
NECROSANT DE TUMEURS MALIGNES
(30) 02.04.92 US 862083 30.10.92 US 968753
(45) 31.05.00

(11) 0 635 562
(51) C 07 C 69/34 C 10 M 107/34
C 10 M 105/42 C 10 M 129/78
C 10 M 145/38 C 10 M 169/04
C 09 K 5/04 C 10 M 171/00 //
// (C10M169 / 04 , 105:38,
10 5 :42, 107 : 34 , 129:78,
14 5 :38), C1 0 N4 0 :30
(21) + (22) 93870148.9 20.07.93
(73) S.A. >FINA RESEARCH
Zone Industrielle C
B-7181 Seneffe (Feluy)(BE);
(54) Huile lubrifiante pour réfrigérateurs de type à
compression
(45) 03.05.00

(11) 0 646 580
(51) C 07 C 271/18 C 07 C 271/38
G 03 C 9/08 G 03 F 7/028
C 08 F 2/48 C 07 D 303/28
C 07 D 303/40
(21) + (22) 94810517.6 07.09.94
(73) >CIBA SPECIALTY CHEMICALS HOLDING INC.
Klybeckstrasse 141
4057 Basel();
(54) Composés de vinyléther avec des groupes fonctionnels
additionnels différents de vinyléther et leur
utilisation dans la formulation de compositions
durcissables-TRADUCTION-Vinyletherverbindungen mit
zusätzlichen von Vinylethergruppen verschiedenen
funktionellen Gruppen und deren Verwendung zur
Formulierung härtpbarer Zusammensetzungen
(30) 16.09.93 CH 278693 08.03.94 CH 68494
(45) 31.05.00

(11) 0 656 348
(51) C 07 C 257/18 C 07 C 271/62
C 07 C 259/18 A 61 K 31/22
C 07 D 211/46 C 07 D 211/58
C 07 D 207/12 C 07 F 9/24
C 07 D 401/12 C 07 D 211/34
A 61 K 31/395 C 07 D 309/12
C 07 D 213/82 C 07 D 413/06
C 07 D 271/06
(21) + (22) 94118645.4 26.11.94
(73) F. >HOFFMANN-LA ROCHE A.G.
Postfach 3255
4002 Basel(CH);
(54) Dérivés d'acide acérique comme
médicaments-TRADUCTION-Essigsäurederivate als
Arzneimittel
(30) 03.12.93 CH 360993 25.10.94 CH 319894
(45) 03.05.00

(11) 0 657 211
(51) C 07 C 17/00 B 01 J 27/12
B 01 J 27/125 B 01 J 27/138
(21) + (22) 94203490.1 01.12.94
(73) S.A. >SOLVAY
Rue du Prince Albert 33
1050 Bruxelles(BE);
(54) Système catalytique comprenant un catalyseur
d'hydrogénation sur un support et procédé
d'hydrodécholoration d'hydrocarbures chlorofluorés
(30) 10.12.93 BE 9301374
(45) 24.05.00

(11) 0 668 344

(51) C 07 C 59/305 C 11 D 3/12
C 11 D 3/20
(21) + (22) 94120636.9 24.12.94
(73) >BK GIULINI CHEMIE G.M.B.H.
Postfach 15 05 80
67029 Ludwigshafen(DE);
(54) Composition de détergents contenant de l'acide
polyépoxy-succinique-TRADUCTION-Polyepoxy-Bernsteinsä
ure enthaltende Waschmittel
(30) 11.02.94 DE 4404333
(45) 17.05.00

(11) 0 694 532
(51) C 07 C 323/12 C 07 C 317/18
C 07 C 305/04 C 07 F 9/09
C 08 G 63/688 C 08 G 18/38
D 06 M 15/576 D 06 M 15/507
D 06 M 13/298 D 06 M 13/265
D 06 M 13/428 // // D 21H21/16
(21) + (22) 95810423.4 22.06.95
(73) >CIBA SPECIALTY CHEMICALS HOLDING INC.
Klybeckstrasse 141
4057 Basel(CH);
(54) Perfluoroalkylsulfides, -sulfone-, -polysulfure et
-polysulfonediols
(30) 01.07.94 US 270067
(45) 31.05.00

(11) 0 704 431
(51) C 07 C 317/44 C 07 C 317/46
C 07 C 317/48 C 07 C 311/16
C 07 C 311/29 A 61 K 31/155
A 61 K 31/18 A 61 K 31/275
(21) + (22) 95112998.0 18.08.95
(73) >MERC PATENT G.M.B.H.
Frankfurter Strasse 250
64293 Darmstadt(DE);
(54) Ortho-gesubstitueerde
benzoëzuurderivaten-TRADUCTION-Ortho-substituierte
Benzoësäurederivate
(30) 28.08.94 DE 4430212
(45) 24.05.00

(11) 0 707 624
(51) C 07 C 69/65 C 11 C 3/00
A 61 B 5/055
(21) + (22) 94912759.1 09.03.94
(73) >MOLECULAR BIOSYSTEMS INC.
10030 Barnes Canyon Road
San Diego California 92121(US);
(54) AGENTS DE CONTRASTE CONTENANT DU
PERFLUORO-1H-1H-NEOPENTYLE ET PROCEDE D'UTILISATION
(30) 26.03.93 US 37279
(45) 10.05.00

(11) 0 720 620
(51) C 07 C 323/60 C 12 N 9/10
C 12 Q 1/48 A 61 K 38/45
A 61 K 31/195 C 07 K 5/037
C 07 K 5/093 C 07 K 5/113
(21) + (22) 94929323.7 23.09.94
(73) >TELIK INC.
750-H Gateway Boulevard
South San Francisco CA 94080(US);
(54) BATTERIES D'ANALOGUES ET DE PARALOGUES DE
GLUTATHIONE COMPRENANT DES IMITATEURS DE GLUTATHIONE
(30) 24.09.93 US 126229 19.09.94 US 305993
(45) 24.05.00

(11) 0 726 249
(51) C 07 C 309/06 C 07 C 303/32
(21) + (22) 96100967.7 24.01.96
(73) >HALDOR TOPSOE A/S
Nymollevvej 55
DK-2800 Lyngby(DK);
(54) Procédé pour l'hydrolyse de fluorures de sulfonyles
fluorés
(30) 08.02.95 DK 14595
(45) 17.05.00

(11) 0 728 732
(51) C 07 C 67/38 C 07 C 69/533
(21) + (22) 96200391.9 16.02.96
(73) >DSM N.V.
Het Overloon 1
6411 TE Heerlen (NL);
E.I. >DU PONT DE NEMOURS AND CY
1007 Market Street
Wilmington Delaware 19898 (US)
(54) Werkwijze voor de carbonylering van butadieen of een
butadieenderivaat
(30) 22.02.95 US 393313
(45) 31.05.00

(11) 0 734 372
(51) C 07 C 51/265 C 07 C 63/26
51

(21) + (22) 95934533.1 22.09.95
(73) >BP AMOCO CORP.
Mail Code 1907A P.O. Box 87703 200 East Randolph
Drive
Chicago IL 60680-0703(US);
(54) PROCEDE DE PREPARATION D'ACIDES CARBOXYLIQUES
AROMATIQUES A FORT TAUX DE RECUPERATION D'ENERGIE
(30) 14.10.94 US 323047
(45) 31.05.00

(11) 0 736 004
(51) C 07 C 309/46
(21) + (22) 95907224.0 22.12.94
(73) OKLAHOMA >MEDICAL RESEARCH FOUNDATION
825 N.E. 13th Street
Oklahoma City Oklahoma 73104 (US);
>UNIVERSITY OF KENTUCKY RESEARCH FOUNDATION
University of Kentucky 442 Bowman Hall
Lexington Kentucky 40506-0058 (US)
(54) (2,4-DISULFOPHENYL) N-TERTIO BUTYL NITRONE, SES SELS
ET LEURS UTILISATION COMME PIEGES A RADICAUX
PHARMACEUTIQUES
(30) 23.12.93 US 173579
(45) 10.05.00

(11) 0 736 031
(51) C 07 C 211/27 C 07 F 1/00
(21) + (22) 95904629.3 28.12.94
(73) OXFORD >ASYMMETRY INTERNATIONAL P.L.C.
57 Milton Park
Abingdon Oxon OX14 4 RX(GB);
(54) AMELIORATIONS APORTEES A DES SYNTHESSES CHIRALES
(30) 24.12.93 GB 9326403
(45) 03.05.00

(11) 0 744 397
(51) C 07 C 279/22 A 61 K 31/155
A 61 K 31/16
(21) + (22) 96107622.1 14.05.96
(73) >HOECHST A.G.
Brüningstrasse 50
65929 Frankfurt am Main(DE);
(54) Guanidines d'acides alcénylcarboxyliques substituées
par un groupe fluorophényle comme inhibiteurs de
l'échange Na⁺/H⁺, leur procédé de préparation, leur
utilisation comme médicament ou agent diagnostique
ainsi que médicament les
contenant-TRADUCTION-Fluorphenylsubstituierte
Alkenylcarbonsäureguanidine als
Natriumprotonen-Antiporter-Inhibitoren, Verfahren zu
ihrer Herstellung, ihre Verwendung als Medikament
oder Diagnostikum sowie sie enthaltendes Medikament
(30) 22.05.95 DE 19518796
(45) 03.05.00

(11) 0 751 123
(51) C 07 C 323/56 C 07 C 317/44
(21) + (22) 96202500.3 24.11.94
(73) >SUMITOMO SEIKA CHEMICALS CO. LTD
346-1 Miyanishi Harima-cho
Kako-gun Hyogo-ken (JP);
>SUMITOMO CHEMICAL CY LTD
5-33 Kitahama 4-chome
Chuo-ku Osaka-shi Osaka 541-0041 (JP)
(54) Procédé pour la préparation
d'alkylesulfanylbenzamides
(30) 24.11.93 JP 31917993 29.12.93 JP 35093293
(45) 10.05.00

(11) 0 751 942
(51) C 07 C 323/22 C 07 C 323/61
C 07 D 333/50 C 07 D 333/32
(21) + (22) 95913114.5 14.03.95
(73) >BAYER A.G.
51368 Leverkusen(DE);
(54) DERIVES DE 3-ARYL-4-HYDROXY-DELTA 3
-DIHYDROTHIOPHENONE-TRADUCTION-3-ARYL-4-HYDROXY-DELTA
3 -DIHYDROTHIOPHENON-DERIVATE
(30) 25.03.94 DE 4410420
(45) 31.05.00

(11) 0 761 657
(51) C 07 C 323/60 C 07 D 277/14
(21) + (22) 96306338.3 02.09.96
(73) >ELI LILLY AND CY
Lilly Corporate Center
Indianapolis Indiana 46285(US);
(54) Procédé de préparation de rhodanines benzyl
substitués
(30) 07.09.95 US 3343
(45) 24.05.00

(11) 0 768 995
(51) C 07 C 5/333 B 01 J 29/86 //
// (B01J29/ 8 6, 103:10,
1 03 : 20, 103: 6 6)

(21) + (22) 95925436.8 30.06.95 C 07 C 317/22 C 07 C 311/29
(73) >BP AMOCO CORP. C 07 D 317/56 C 07 C 317/32
Mail Code 1907A P.O. Box 87703 200 East Randolph C 07 C 311/37 C 07 D 319/18
Drive C 07 D 213/34 A 61 K 31/10
Chicago IL 60680-0703(US); A 61 K 31/18
(54) CATALYSEUR ET PROCEDE DE DESHYDROGENATION (21) + (22) 95941412.9 29.11.95
(30) 05.07.94 US 270435 (73) G.D. >SEARLE & CO.
(45) 03.05.00 Corporate Patent Department P.O. Box 5110
Chicago IL 60680-5110(US);
(11) 0 769 486 (54) COMPOSES DIPHENYLE SUBSTITUES POUR LE TRAITEMENT DES
(51) C 07 C 53/08 C 07 C 51/12 INFLAMMATIONS
(21) + (22) 96307323.4 08.10.96 (30) 29.11.94 US 346433
(73) >BP CHEMICALS LTD (45) 31.05.00
Britannic House 1 Finsbury Circus
London EC2M 7BA(GB);
(54) Procédé de préparation d'acide acétique par
carboxylation d'éther diméthylque
(30) 20.10.95 GB 9521501
(45) 31.05.00

(11) 0 778 255 (11) 0 796 238
(51) C 07 C 57/04 C 07 C 51/46 (51) C 07 C 57/12 A 61 K 31/20
(21) + (22) 96308837.2 05.12.96 C 07 C 51/50
(73) >NIPPON SHOKUBAI CO. LTD (21) + (22) 95925889.8 17.07.95
1-1 Koraibashi 4-chome (73) >GRINDA JEAN-ROBERT
Chuo-ku Osaka-shi(JP); 38/40 boulevard Flandrin
F-75016 Paris(FR);
(54) Procédé de production d'acide acrylique (54) PROCEDE DE STABILISATION DES ACIDES GRAS
(30) 05.12.95 JP 31618295 POLY-INSATURES ET UTILISATION DE CES PRODUITS
(45) 10.05.00 (45) STABILISES EN THERAPEUTIQUE ET EN COSMETOLOGIE
17.05.00

(11) 0 779 884 (11) 0 796 841
(51) C 07 C 257/06 C 07 C 259/06 (51) C 07 C 229/22 A 61 K 31/22
C 07 C 257/14 C 07 C 257/20 (21) + (22) 97830118.2 14.03.97
C 07 D 249/08 C 07 D 333/24 (73) >SIGMA-TAU INDUSTRIE FARMACEUTICHE RIUNITE S.P.A.
A 01 N 37/52 A 01 N 43/653 Viale Shakespeare 47
A 01 N 43/40 A 01 N 43/10 00144 Roma(IT);
(21) + (22) 95931216.6 28.08.95 (54) Bis alkanoyle esters ayant une activité bactéricide,
(73) >BAYER A.G. fongicide et antiprotozoïque
51368 Leverkusen(DE); (30) 20.03.96 IT RM960180
(54) DERIVES D'IMIDO-ACIDES ET LEUR UTILISATION COMME (45) 31.05.00
PESTICIDES-TRADUCTION-IMIDSÄUREDERIVATE UND IHRE
VERWENDUNG ALS SCHÄDLINGSBEKÄMPFUNGSMITTEL
(30) 09.09.94 DE 4432088 10.03.95 DE 19508573
(45) 03.05.00

(11) 0 781 270 (11) 0 799 178
(51) C 07 C 231/10 C 07 D 317/44 (51) C 07 C 51/487 C 07 C 63/26
(21) + (22) 95931332.1 12.09.95 (21) + (22) 95924705.7 27.06.95
(73) >CHIROTECH TECHNOLOGY LTD (73) >ENGELHARD CORP.
Cambridge Science Park Milton Road 101 Wood Avenue
Cambridge CB4 4WE(GB); Iselin New Jersey 08830-0770(US);
(54) PROCEDE D'AMIDIFICATION ASSURANT L'OUVERTURE (54) VERBETERDE WERKWIJZE VOOR DE ZUIVERING VAN
D'ANNEAUX AROMATISCHE POLYCARBONZUREN
(30) 12.09.94 GB 9418357 (30) 20.12.94 US 360855
(45) 17.05.00 (45) 31.05.00

(11) 0 782 982 (11) 0 799 816
(51) C 07 C 251/48 C 07 C 69/635 (51) C 07 C 67/03 C 07 C 69/54
C 07 C 233/11 (21) + (22) 97201737.0 12.08.94
(21) + (22) 96810878.7 17.12.96 (73) >CIBA SPECIALTY CHEMICALS HOLDING INC.
(73) >NOVARTIS A.G. Klybeckstrasse 141
Schwarzwaldallee 215 4057 Basel(CH);
4058 Basel(); (54) Transestérification catalysée par composé d'étain
organique
(54) Procédé de préparation de dérivés de l'acide (30) 03.09.93 US 116448
o-chloro-méthyl-phénylglyoxylique-TRADUCTION-Verfahren (45) 03.05.00
n zur Herstellung
o-Chlor-Methyl-Phenylglyoxylsäure-Derivaten
(30) 03.01.96 CH 196 02.05.96 CH 111296
26.07.96 CH 187496
(45) 17.05.00

(11) 0 788 474 (11) 0 800 502
(51) C 07 C 233/78 A 61 K 31/165 (51) C 07 C 53/08 C 07 C 51/09
(21) + (22) 95937849.8 24.10.95 (21) + (22) 95941916.9 27.12.95
(73) >SMITHKLINE BEECHAM LABORATOIRES PHARMACEUTIQUES (73) >SK CHEMICALS CO. LTD
6 Esplanade Charles de Gaulle 600 Jungja 1-dong Changan-ku Suwon-si
92731 Nanterre Cédex(FR); Kyungki-do 440-745(KR);
(54) NITRO-BENZAMIDES UTILISABLES COMME AGENTS (54) PROCEDE DE DISTILLATION REACTIVE CONCUS POUR LA
ANTIARYTHMIQUES PRODUCTION D'ACIDE ACETIQUE ET DE METHANOL A PARTIR
DE L'HYDROLYSE D'ACETATE DE METHYLE
(30) 26.10.94 FR 9412806 (30) 29.12.94 KR 3835594
(45) 03.05.00 (45) 24.05.00

(11) 0 788 474 (11) 0 800 503
(51) C 07 C 233/78 A 61 K 31/165 (51) C 07 C 57/42 A 61 K 31/19
(21) + (22) 95937849.8 24.10.95 (51) C 07 C 59/64 C 07 C 57/48
(73) >SMITHKLINE BEECHAM LABORATOIRES PHARMACEUTIQUES C 07 D 211/00 C 07 D 221/00
6 Esplanade Charles de Gaulle C 07 D 265/00 C 07 C 57/60
92731 Nanterre Cédex(FR); (21) + (22) 95944360.7 21.12.95
(54) NITRO-BENZAMIDES UTILISABLES COMME AGENTS (73) >LIGAND PHARMACEUTICALS INC.
ANTIARYTHMIQUES 9393 Towne Centre Drive
San Diego CA 92121(US);
(30) 26.10.94 FR 9412806 (54) NOUVEAUX COMPOSES DE RETINOIDE TRIENOIQUE ET
METHODES D'UTILISATION
(45) 03.05.00 (30) 30.12.94 US 366613 07.06.95 US 480127
07.06.95 US 481877
(45) 10.05.00

(11) 0 791 574 (11) 0 801 054
(51) C 07 C 68/02 C 07 C 69/96 (51) C 07 C 251/48 C 07 C 43/174
(21) + (22) 97102053.2 10.02.97 C 07 C 59/90 C 07 C 69/738
(73) >BAYER A.G. C 07 C 235/72 C 07 C 323/12
51368 Leverkusen(DE); C 07 D 309/12 C 07 F 7/18
(54) Procédé de fabrication continue de carbonates (21) + (22) 95941835.1 21.12.95
d'aryle-TRADUCTION-Verfahren zur kontinuierlichen (73) >SHIONOGI & CO. LTD
Herstellung von Arylcarbonaten 1-8 Doshomachi 3-chome
Chuo-ku Osaka-shi Osaka 541-0045(JP);
(30) 21.02.96 DE 19606384 (54) PROCEDE DE PRODUCTION DE DERIVE DE
(45) 03.05.00

(11) 0 794 942 (11) 0 801 054
(51) C 07 C 317/14 C 07 C 311/16 (51) C 07 C 251/48 C 07 C 43/174
52 C 07 C 59/90 C 07 C 69/738
C 07 C 235/72 C 07 C 323/12
C 07 D 309/12 C 07 F 7/18
(21) + (22) 95941835.1 21.12.95
(73) >SHIONOGI & CO. LTD
1-8 Doshomachi 3-chome
Chuo-ku Osaka-shi Osaka 541-0045(JP);
(54) PROCEDE DE PRODUCTION DE DERIVE DE

2-(2-HYDROXYMETHYLPHENYL)ACETAMIDE ET INTERMEDIAIRE
UTILISE POUR SA PRODUCTION
(30) 26.12.94 JP 32213094
(45) 24.05.00

(11) 0 804 191
(51) C 07 C 251/86 A 61 K 31/505
A 61 K 31/47 A 61 K 31/495
A 61 K 31/44 A 61 K 31/165
A 61 K 31/42 A 61 K 31/275
A 61 K 31/415 A 61 K 31/40
A 61 K 31/535
(21) + (22) 95907382.6 06.01.95
(73) >SUGEN INC.
230 East Grand Avenue
South San Francisco CA 94080-4811 (US);
>BIOSIGNAL LTD
Varosmajor u. 9
1122 Budapest (HU);
>YISSUM RESEARCH DEVELOPMENT CY OF THE HEBREW
UNIVERSITY OF JERUSALEM
46 Jabotinsky Street
Jerusalem 91042 (IL);
>MAX-PLANCK-GESELLSCHAFT ZUR FORDERUNG DER
WISSENSCHAFTEN E.V.
Hofgartenstrasse 2
80539 München (DE);
THE >REGENTS OF THE UNIVERSITY OF CALIFORNIA
300 Lakeside Drive 22nd Floor
Oakland California 94612-3550 (US)
(54) UTILISATION DES INHIBITEURS DU RECEPTEUR DE FACTEUR
MITOGENIQUE PLAQUETTAIRE POUR LA FABRICATION D'UN
MEDICAMENT POUR LE TRAITEMENT DU CANCER
(30) 07.01.94 US 179570
(45) 17.05.00

(11) 0 804 413
(51) C 07 C 275/32 C 07 C 271/54
C 07 C 219/34 C 07 C 271/28
A 61 K 31/17 A 61 K 31/27
(21) + (22) 96900627.9 19.01.96
(73) >CANCER RESEARCH CAMPAIGN TECHNOLOGY LTD
6-10 Cambridge Terrace Regent's Park
London NW1Y 4JL(GB);
(54) PROMEDICAMENTS DONNANT DES MOUTARDES AZOTEES DOTES
DE NOUVEAUX GROUPEES DE PROTECTION LIPOPHILES, ET
LEURS PROCEDES DE PRODUCTION
(30) 19.01.95 GB 9501052
(45) 17.05.00

(11) 0 805 137
(51) C 07 C 19/08 C 07 C 17/383
C 07 C 17/38
(21) + (22) 95933628.0 06.10.95
(73) >DAIKIN INDUSTRIES LTD
Umeda Center Building 4-12 Nakazaki-nishi 2-chome
Kita-ku Osaka-shi Osaka 530(JP);
(54) PROCEDE PERMETTANT DE SEPARER DU PENTAFLUOROETHANE
ET PROCEDE DE PREPARATION DE PENTAFLUOROETHANE A
L'AIDE DUDIT PROCEDE DE SEPARATION
(30) 07.10.94 JP 24390794
(45) 17.05.00

(11) 0 814 906
(51) C 07 C 45/38 B 01 J 27/18
B 01 J 23/96 B 01 J 37/34
(21) + (22) 96907340.2 04.03.96
(73) >BASF A.G.
67056 Ludwigshafen(DE);
(54) PROCEDE DE PREPARATION DE CATALYSEURS EN ARGENT
DOPES AU PHOSPHORE-TRADUCTION-VERFAHREN ZUR
HERSTELLUNG VON PHOSPHORDOTIERTEN SILBERKATALYSATOREN
(30) 15.03.95 DE 19509359
(45) 24.05.00

(11) 0 816 326
(51) C 07 C 227/18 C 08 G 18/38
C 09 D 175/12
(21) + (22) 97109989.0 19.06.97
(73) >BAYER A.G.
51368 Leverkusen(DE);
(54) Procédé de préparation d'esters d'acide mono- ou
polyspartique-TRADUCTION-Verfahren zur Herstellung
von Mono- und Polyasparaginsäureestern
(30) 02.07.96 DE 19626470 25.04.97 DE 19717427
(45) 10.05.00

(11) 0 820 428
(51) C 07 C 59/305 C 07 C 59/353
C 07 C 59/315 C 07 D 257/04
A 61 K 31/19
(21) + (22) 96903794.4 05.02.96
(73) >WARNER-LAMBERT CY
201 Tabor Road
Morris Plains New Jersey 07950(US);
(54) GROUPES CARBOXY OU TETRAZOLE CONTENANT DES DIALKYLE
ETHERS

(30) 24.03.95 US 409780
(45) 10.05.00

(11) 0 820 439
(51) C 07 C 327/32 C 07 B 53/00 //
/ / C 07C33/26 , C 0 7C69/16,
C 0 7 C59/48
(21) + (22) 97904485.6 04.02.97
(73) SOC. CIVILE >BIOPROJET
30 rue des Francs Bourgeois
F-75003 Paris(FR);
(54) PROCEDE DE SYNTHESE ASYMETRIQUE DES DERIVES S-ACYLES
DE L'ACIDE 2-MERCAPTOMETHYL 3-PHENYL PROPANOIQUE,
APPLICATION A LA SYNTHESE DE DERIVES
N-(MERCAPTOACYL) AMINO-ACIDES
(30) 05.02.96 FR 9601360
(45) 03.05.00

(11) 0 833 808
(51) C 07 C 29/149 C 07 C 31/125
(21) + (22) 96917659.3 12.06.96
(73) >KAO CORP.
14-10 Nihonbashi Kayabacho 1-chome
Chuo-Ku Tokyo 103(JP);
(54) PROCEDE DE PRODUCTION D'UN ALCOOL
(30) 20.06.95 JP 17823395
(45) 03.05.00

(11) 0 835 859
(51) C 07 C 53/138 C 07 C 51/02
C 07 C 51/41 C 07 C 67/343
C 07 C 69/716
(21) + (22) 97830497.0 03.10.97
(73) >SIGMA-TAU INDUSTRIE FARMACEUTICHE RIUNITE S.P.A.
Viale Shakespeare 47
00144 Roma(IT);
(54) Procédé de préparation d'acide valproïque
(30) 10.10.96 IT RM960688
(45) 03.05.00

(11) 0 836 588
(51) C 07 C 59/147 C 07 C 51/48
(21) + (22) 96921152.3 26.06.96
(73) >DSM N.V.
Het Overloon 1
6411 TE Heerlen (NL);
E.I. >DU PONT DE NEMOURS AND CY
1007 Market Street
Wilmington Delaware 19898 (US)
(54) WERKWIJZE VOOR DE BEREIDING VAN 5-FORMYLVALERIAANZUUR
(30) 04.07.95 EP 95201814
(45) 17.05.00

(11) 0 839 797
(51) C 07 C 209/62 C 07 C 211/11
C 07 D 239/06
(21) + (22) 97118409.8 23.10.97
(73) >BAYER A.G.
51368 Leverkusen(DE);
(54) Procédé pour la préparation du
2-méthyl-2,4-diaminopentane-TRADUCTION-Verfahren zur
Herstellung von 2-Methyl-2,4-diaminopentan
(30) 05.11.96 DE 19645549
(45) 31.05.00

(11) 0 844 237
(51) C 07 C 319/04 C 07 C 323/52
(21) + (22) 97402474.7 20.10.97
(73) >ELF AQUITAINE EXPLORATION PRODUCTION FRANCE
Tour Elf 2 Place de la Coupoule La Défense 6
92400 Courbevoie(FR);
(54) Procédé de synthèse d'esters de l'acide mercapto-3
propionique
(30) 22.11.96 FR 9614299
(45) 31.05.00

(11) 0 844 992
(51) C 07 C 231/12 C 07 C 227/26
C 07 D 305/14
(21) + (22) 96921989.8 14.06.96
(73) >DEGUSSA-HULS A.G.
60287 Frankfurt am Main(DE);
(54) PROCEDE POUR LA PREPARATION D'ACIDES
BETA-AMINO-ALPHA-HYDROXYCARBOXYLIQUES ET DE LEURS
DERIVES-TRADUCTION-VERFAHREN ZUR HERSTELLUNG VON
BETA-AMINO-ALPHA-HYDROXYCARBONSÄUREN UND DEREN
DERIVATEN
(30) 04.07.95 DE 19524337
(45) 24.05.00

(11) 0 848 695
(51) C 07 C 69/593 C 07 C 57/13
(21) + (22) 96932493.8 06.09.96
(73) >SHELL INTERNATIONALE RESEARCH MAATSCHAPPIJ B.V.
Carel van Bylandtlaan 30

2596 HR Den Haag(NL);
(54) DERIVES D'ANHYDRIDE ESTER OU D'ACIDE DICARBOXYLIQUE
SUBSTITUE PAR ALCENYLE
(30) 08.09.95 EP 95306300
(45) 03.05.00

(11) 0 848 701
(51) C 07 C 251/60 C 07 C 327/58
C 07 C 259/06 C 07 D 241/12
C 07 D 213/53 C 07 D 239/26
A 01 N 37/36 A 01 N 37/50
A 01 N 37/52 A 01 N 43/60
A 01 N 43/40
(21) + (22) 96922806.3 14.06.96
(73) >NOVARTIS A.G.
Schwarzwaldallee 215
4058 Basel();
(54) DERIVES D'ETHER D'OXIME O-BENZYLIQUE ET LEUR
UTILISATION DANS DES COMPOSITIONS ANTIPARASITAIRES A
USAGE AGRICOLE
(30) 27.06.95 CH 187895 14.05.96 CH 122596
(45) 17.05.00

(11) 0 854 859
(51) C 07 C 253/30
(21) + (22) 96928476.9 19.08.96
(73) >BAYER A.G.
51368 Leverkusen(DE);
(54) PROCEDE DE PREPARATION DE
4-CYANO-2,5-DIFLUORANILINE-TRADUCTION-VERFAHREN ZUR
HERSTELLUNG VON 4-CYANO-2,5-DIFLUORANILIN
(30) 30.08.95 DE 19531895
(45) 24.05.00

(11) 0 858 448
(51) C 07 C 311/06 C 07 C 307/06
A 01 N 41/06
(21) + (22) 96934563.6 07.10.96
(73) >NOVARTIS A.G.
Schwarzwaldallee 215
4058 Basel(CH);
(54) DERIVES D'ACIDES AMINES N-SULFONYLE ET N-SULFINYLE
UTILISES EN TANT QUE MICROBICIDES
(30) 18.10.95 CH 295795 09.07.96 CH 171696
(45) 31.05.00

(11) 0 861 233
(51) C 07 C 309/14 C 07 C 209/68
C 07 C 223/02
(21) + (22) 96943489.3 08.11.96
(73) G.D. >SEARLE & CO.
P.O. Box 5110
Chicago IL 60680-5110(US);
(54) BETA-AMINO HYDROXYSULFONATES N PROTEGES/SUBSTITUES
(30) 16.11.95 US 6860 P
(45) 03.05.00

(11) 0 862 549
(51) C 07 C 51/285 A 61 K 31/19
C 07 B 53/00
(21) + (22) 96936825.7 18.10.96
(73) >UNION CARBIDE CHEMICALS & PLASTICS TECHNOLOGY CORP.
39 Old Ridgebury Road
Danbury Connecticut 06817-0001(US);
(54) PROCEDE POUR PREPARER DES ACIDES CARBOXYLIQUES
OPTIQUEMENT ACTIFS
(30) 19.10.95 US 545349
(45) 31.05.00

(11) 0 862 551
(51) C 07 C 229/36 A 61 K 31/195
C 07 C 237/20 C 07 C 259/06
(21) + (22) 96934537.0 04.10.96
(73) >PHARMACIA & UPJOHN S.P.A.
Via Robert Koch 1.2
20152 Milano(IT);
(54) DERIVES DE L'ACIDE BENZOYLPROPIONIQUE SUBSTITUES PAR
FLUORO
(30) 20.10.95 GB 9521486
(45) 31.05.00

(11) 0 863 865
(51) C 07 C 51/02 C 07 C 51/48
C 07 C 59/265 C 07 C 59/08
C 01 B 21/38
(21) + (22) 96929508.8 09.09.96
(73) >YISSUM RESEARCH DEVELOPMENT CY OF THE HEBREW
UNIVERSITY OF JERUSALEM
46 Jabotinsky Street
Jerusalem 92 182(IL);
(54) METATHESE ACIDE-SEL
(30) 19.09.95 IL 11534695
(45) 31.05.00

(11) 0 865 428
54

(51) C 07 C 401/00 A 61 K 31/59
(21) + (22) 96939817.1 02.12.96
(73) >LEO PHARMACEUTICAL PRODUCTS LTD A/S (LOVENS KEMISKE
FABRIK PRODUKTIONSAKTIESELSKAB)
Industriparken 55
2750 Ballerup(DK);
(54) ANALOGUES DE LA VITAMINE D
(30) 05.12.95 GB 9524812
(45) 31.05.00

(11) 0 873 303
(51) C 07 C 235/80 C 08 F 8/32
C 08 L 33/24
(21) + (22) 96927401.8 12.08.96
(73) S.C. >JOHNSON COMMERCIAL MARKETS INC.
8310 16th Street
Sturtevant Wisconsin 53177-0902(US);
(54) COMPOSES FONCTIONNELS A BASE DE 1,3-DICETOAMIDE
INSATURE EN ETHYLENE, LEURS POLYMERES, ET
FORMULATIONS DE LATEX LES CONTENANT
(30) 24.08.95 US 518941
(45) 03.05.00

(11) 0 873 307
(51) C 07 C 255/61 A 01 N 37/34
(21) + (22) 96943130.3 16.12.96
(73) >BASF A.G.
67056 Ludwigshafen(DE);
(54) ETHERS D'OXIME CYANIMINO ET PRODUITS INTERMEDIAIRES
UTILISES POUR LES PREPARER ET LEUR UTILISATION POUR
LUTTER CONTRE DES CHAMPIGNONS NOCIFES ET DES
PARASITES ANIMAUX-TRADUCTION-CYANIMINOXIMETHER,
VERFAHREN UND ZWISCHENPRODUKTE ZU IHRER HERSTELLUNG
UND IHRE VERWENDUNG ZUR BEKÄMPFUNG VON SCHADPILZEN
UND TIERISCHEN SCHÄDLINGEN
(30) 27.12.95 DE 19548783
(45) 31.05.00

(11) 0 876 410
(51) C 07 C 409/34 C 08 F 14/06
(21) + (22) 97901036.0 10.01.97
(73) S.A. >SOLVAY
Rue du Prince Albert 33
1050 Bruxelles(BE);
(54) Procédé de polymérisation en suspension aqueuse du
chlorure de vinyle à l'aide de peroxydicarbonates de
dialkyle en solution et procédé de fabrication d'une
solution de peroxydicarbonate de dialkyle
(30) 25.01.96 BE 9600070
(45) 03.05.00

(11) 0 880 493
(51) C 07 C 45/38 C 07 C 47/04
B 01 J 27/18 B 01 J 37/34
(21) + (22) 97904407.0 10.02.97
(73) >BASF A.G.
67056 Ludwigshafen(DE);
(54) PROCEDE DE FABRICATION DU
FORMALDEHYDE-TRADUCTION-VERFAHREN ZUR HERSTELLUNG
VON FORMALDEHYD
(30) 13.02.96 DE 19605211
(45) 17.05.00

(11) 0 880 494
(51) C 07 C 45/50 C 07 C 45/80
C 07 C 29/16 B 01 J 31/40
(21) + (22) 97904422.9 12.02.97
(73) >BASF A.G.
67056 Ludwigshafen(DE);
(54) PROCEDE DE FABRICATION D'ALDEHYDES PAR
HYDROFORMYLATION AU MOYEN D'UN CATALYSEUR AU RHODIUM
ET DE RECUPERATION DE CE CATALYSEUR PAR
EXTRACTION-TRADUCTION-VERFAHREN ZUR HERSTELLUNG VON
ALDEHYDEN DURCH HYDROFORMYLIERUNG MIT EINEM
RHODIUMKATALYSATOR UND WIEDERGEWINNUNG DES
RHODIUMKATALYSATORS DURCH EXTRAKTION
(30) 14.02.96 DE 19605435
(45) 03.05.00

(11) 0 883 591
(51) C 07 C 29/149 C 07 C 31/20
C 07 D 313/04
(21) + (22) 97905123.2 28.02.97
(73) >BASF A.G.
67056 Ludwigshafen(DE);
(54) PROCEDE DE PRODUCTION DE 1,6 HEXANEDIOL ET DE
CAPROLACTONE-TRADUCTION-VERFAHREN ZUR HERSTELLUNG
VON 1,6-HEXANEDIOL UND CAPROLACTON
(30) 01.03.96 DE 19607954 15.11.96 DE 19647349
(45) 10.05.00

(11) 0 883 593
(51) C 07 C 45/38 C 07 C 47/04
B 01 J 27/18 B 01 J 37/34
(21) + (22) 97902358.7 11.02.97
(73) >BASF A.G.

67056 Ludwigshafen(DE);
(54) PROCEDE DE FABRICATION DE
FORMALDEHYDE-TRADUCTION-VERFAHREN ZUR HERSTELLUNG
VON FORMALDEHYD
(30) 13.02.96 DE 19605213
(45) 17.05.00

(11) 0 912 654
(51) C 07 C 7/20 C 09 K 15/08
(21) + (22) 97932861.4 08.07.97
(73) >RHODIA CHIMIE
25 quai Paul Doumer
92408 Courbevoie Cédex(FR);
(54) COMPOSITION EMPECHANT LA POLYMERISATION DE MONOMERES
A INSATURATION ETHYLENIQUE, PROCEDE DE PREPARATION
ET UTILISATION DE CELLE-CI
(30) 12.07.96 FR 9608771
(45) 03.05.00

(11) 0 931 058
(51) C 07 C 253/30 C 07 C 255/25
B 01 J 23/74 B 01 J 25/00
B 01 J 23/76
(21) + (22) 97943816.5 21.08.97
(73) >BASF A.G.
67056 Ludwigshafen(DE);
(54) CATALYSEURS CONVENANT A LA PREPARATION D'ALPHA,
OMEGA-AMINONITRILES ALIPHATIQUES PAR HYDROGENATION
PARTIELLE DE DINITRILES ALIPHATIQUES-TRADUCTION-FÜR
DIE HERSTELLUNG VON ALIPHATISCHEN ALPHA,
OMEGA-AMINONITRILEN DURCH PARTIELLE HYDRIERUNG VON
ALIPHATISCHEN DINITRILEN GEEIGNETE KATALYSATOREN
(30) 10.09.96 DE 19636768
(45) 03.05.00

(11) 0 362 771
(51) C 07 D 491/107 C 07 D 265/12
C 07 D 311/96 C 07 D 491/22 //
// (C07D491 / 10 7 , 311:00
, 2 2 1:00),(C 0 7D 4 91/107,
3 11 : 00, 241: 0 0), (C07D491
/ 10 7 , 311:00 , 2 3 9:00)
(21) + (22) 89118246.1 02.10.89
(73) OPTISCHE WERKE G. >RODENSTOCK
Isartalstrasse 43
80469 München(DE);
(54) Utilisation de substances
photochromiques-TRADUCTION-Verwendung von
photochromen Substanzen
(30) 01.10.88 DE 3833436
(45) 31.05.00

(11) 0 497 734
(51) C 07 D 251/24
(21) + (22) 92810037.9 22.01.92
(73) >CIBA SPECIALTY CHEMICALS HOLDING INC.
Klybeckstrasse 141
4057 Basel(CH);
(54) Procédé pour la préparation des
2-(2',4'-dihydroxyphényl)-4,6-diaryl-s-triazines-TRAD
UCTION-Verfahren zur Herstellung von
2-(2',4'-Dihydroxyphenyl)-4,6-diaryl-s-triazinen
(30) 31.01.91 CH 29191 23.09.91 CH 278891
(45) 10.05.00

(11) 0 498 334
(51) C 07 D 401/14 C 07 D 405/14
A 61 K 31/44
(21) + (22) 92101709.1 03.02.92
(73) >HOECHST A.G.
65926 Frankfurt am Main(DE);
(54) Bis-(tétrazoly)pyridines-2,4 et 2,5 procédé pour
leur préparation et leur utilisation comme
médicaments-TRADUCTION-2,4- und
2,5-Bis-tetrazolylypyridine, Verfahren zu deren
Herstellung sowie deren Verwendung als Arzneimittel
(30) 05.02.91 DE 4103372
(45) 24.05.00

(11) 0 557 787
(51) C 07 D 233/60 A 61 K 31/415
(21) + (22) 93101999.6 09.02.93
(73) >GRUNENTHAL G.M.B.H.
Zieglerstrasse 6
52078 Aachen(DE);
(54) Dérivés d'imidazolylphénol, médicaments les
contenant et un procédé de préparation de ces
composés et
médicaments-TRADUCTION-Imidazolylphenolderivate,
diese enthaltende Arzneimittel sowie ein Verfahren
zur Herstellung dieser Verbindungen und Arzneimittel
(30) 17.02.92 DE 4204686
(45) 24.05.00

(11) 0 558 923
(51) C 07 D 471/08 A 61 K 31/495 //
55

// (C07D471 / 08 , 241:00,
22 1 :00)
(21) + (22) 93101373.4 29.01.93
(73) >NISSHIN FLOUR MILLING CO. LTD
19-12 Nihonbashi-koami-cho
Chuo-ku Tokyo 103(JP);
(54) Dérivés diazabicycliques comme antagonistes 5-HT3
(30) 31.01.92 JP 1617292
(45) 24.05.00

(11) 0 559 538
(51) C 07 D 211/14 C 07 D 211/48
C 07 D 211/52 C 07 D 211/58
C 07 D 401/06 C 07 D 409/12
A 61 K 31/445
(21) + (22) 93400513.3 01.03.93
(73) >SANOFI-SYNTHELABO
174 Avenue de France
75013 Paris(FR);
(54) Sels quaternaires de pipéridines 4-substitués, leur
préparation et compositions pharmaceutiques les
contenant
(30) 03.03.92 FR 9202542 29.10.92 FR 9212941
(45) 17.05.00

(11) 0 560 947
(51) C 07 D 207/44 A 61 K 39/395
C 07 D 255/02 C 07 K 5/08
G 01 N 33/577
(21) + (22) 92912329.7 11.06.92
(73) >CELLTECH THERAPEUTICS LTD
216 Bath Road
Slough Berkshire SL1 4EN(GB);
(54) PROTEINES MONOSPECIFIQUES TRIVALENTES DE LIAISON AUX
ANTIGENES
(30) 11.06.91 GB 9112536
(45) 03.05.00

(11) 0 572 554
(51) C 07 D 249/20 C 07 F 9/6518
C 07 F 7/18 C 08 G 65/32
C 08 F 220/38 C 08 K 5/3475
(21) + (22) 92907725.3 11.02.92
(73) >CIBA SPECIALTY CHEMICALS HOLDING INC.
Klybeckstrasse 141
4057 Basel(CH);
(54) AGENTS ABSORBANT LES UV A BASE DE BENZOTRIAZOLE
SUBSTITUE PAR UN SULFONYLE EN POSITION 5, ET
COMPOSITIONS STABILISEES
(30) 12.02.91 US 654155 05.02.92 US 828291
(45) 10.05.00

(11) 0 573 260
(51) C 07 D 519/04 C 07 G 5/00
C 07 F 9/10 A 61 K 7/48
A 61 K 31/33 C 07 D 461/00
C 07 D 491/22 C 07 D 457/02 //
// (C07D491 / 22 , 311:00,
22 1 :00, 221 : 00 , 209:00)
(21) + (22) 93304246.7 01.06.93
(73) >INDENA S.P.A.
Viale Ortles 12
20139 Milano(IT);
(54) Nouveaux dérivés alcaloïdiques, leur utilisation et
formulations pharmaceutiques les contenant
(30) 02.06.92 GB 9211659
(45) 10.05.00

(11) 0 584 755
(51) C 07 D 513/18 C 08 K 5/46
C 08 L 21/00 // // (C07D513
/ 18 , 341:00, 28 5 :00, 285
: 00)
(21) + (22) 93113412.6 23.08.93
(73) THE >GOODYEAR TIRE & RUBBER CY
1144 East Market Street
Akron Ohio 44316-0001(US);
(54) Bis-(2,5-polythio-1,3,4-thiazoles), procédé pour
leur préparation et compositions de caoutchouc
contenant de tels composés
(30) 26.08.92 US 935324
(45) 17.05.00

(11) 0 587 436
(51) C 07 D 477/00 C 07 D 499/88
(21) + (22) 93307130.0 09.09.93
(73) >SANKYO CY LTD
5-1 Nihonbashi Honcho 3-chome
Chuo-ku Tokyo 103-0023(JP);
(54) Procédé de préparation de dérivés de carbapénème et
pénème et composés impliqués dans ce procédé
(30) 09.09.92 JP 24082592 04.12.92 JP 32511492
(45) 10.05.00

(11) 0 589 839
(51) C 07 D 307/83 C 07 D 407/04

C 08 K 5/15 C 08 L 23/16
C 08 L 23/12
(21) + (22) 93810652.3 14.09.93
(73) >CIBA SPECIALTY CHEMICALS HOLDING INC.
Klybeckstrasse 141
4057 Basel(CH);
(54) 3-(Dihydrobenzofuranne-5-yl)benzofuranne-2-ones
stabilisateurs-TRADUCTION-3-(Dihydrobenzofuran-5-yl)b
enzofuran-2-one als Stabilisatoren
(30) 23.09.92 CH 298092
(45) 10.05.00

(11) 0 604 114
(51) C 07 D 495/04 C 07 D 491/048
C 07 D 513/04 A 61 K 31/44 //
// (C07D495 / 04 , 333:00,
22 1 :00),(C0 7 D4 9 1/048, 3
0 7: 0 0, 221:0 0), (C07D513/
0 4, 277:00, 2 21 : 00)
(21) + (22) 93310127.1 15.12.93
(73) >MERCK FROSST CANADA & CO.
Purdy's Wharf Tower One 1959 upper Water Street P.O.
Box 997
Halifax Nova Scotia B3J 2X2(CA);
(54) Acides hétérocycliques 5,6-condensés diaryliques
comme antagonistes de leucotriene
(30) 22.12.92 US 994869
(45) 03.05.00

(11) 0 617 019
(51) C 07 D 213/55 C 07 D 401/06
(21) + (22) 94103776.4 11.03.94
(73) >BAYER A.G.
51368 Leverkusen(DE);
(54) Procédé de préparation de
3R,5S-(+)-érythro-(E)-7-4-(4-fluorophényl)--2,6-diiso
propyl-5-méthoxyméthyl-pyrid-3-yl-3,5
dihydroxy-hept-6-énoate de
sodium-TRADUCTION-Verfahren zur Herstellung von
3R,5S-(+)-Natrium-erythro-(E)-7-[4-(4-fluorphenyl)--2
,6-diisopropyl-5-methoxymethyl-pyrid-3-yl]-3,5-dihydr
oxy-hept-6-énoat
(30) 24.03.93 DE 4309553
(45) 31.05.00

(11) 0 619 735
(51) C 07 D 241/08 A 61 K 31/495
A 61 K 9/14
(21) + (22) 92921457.5 22.10.92
(73) >CHIRON CORP.
4560 Horton Street
Emeryville California 94608-2916(US);
(54) COMPOSITION LYOPHILISEE CONTENANT
S(+)-4,4'-(1-METHYL-1,2-ETHANEDIYL)-BIS(2,6-PIPERAZIN
EDIONE)
(30) 25.10.91 GB 9122720
(45) 24.05.00

(11) 0 626 969
(51) C 07 D 233/54 C 07 D 233/70
C 07 F 9/6506 G 01 N 33/50
C 07 F 9/06 C 07 F 9/28
A 61 K 31/675 A 61 K 31/41
A 61 K 31/415 A 61 K 31/40
(21) + (22) 93905896.2 11.02.93
(73) >SMITHKLINE BEECHAM CORP.
One Franklin Plaza P.O. Box 7929
Philadelphia Pennsylvania 19103 (US);
>SMITHKLINE BEECHAM P.L.C.
New Horizons Court
Brentford Middlesex TW8 9EP (GB);
THE >JOHNS HOPKINS UNIVERSITY
720 Rutland Avenue
Baltimore MD 21205 (US)
(54) INHIBITEURS DE LA CoA-IT ET DU PAF
(30) 11.02.92 US 833879 11.02.92 US 833877
11.02.92 US 834048 11.02.92 US 833880
11.02.92 US 833878
(45) 24.05.00

(11) 0 632 031
(51) C 07 D 307/79 C 07 D 263/56
A 61 K 31/34 A 61 K 31/42
(21) + (22) 92901873.7 27.12.91
(73) >TEIJIN LTD
6-7 Minamihommachi 1-chome
Chuo-ku Osaka-shi Osaka 541(JP);
(54) COMPOSE CYCLIQUE CONDENSE DE BENZOXA, SON PROCEDE DE
PRODUCTION, ET COMPOSITION PHARMACEUTIQUE LE
CONTENANT
(30) 28.12.90 JP 41544390 31.01.91 JP 2914391
(45) 03.05.00

(11) 0 635 487
(51) C 07 D 201/16
(21) + (22) 94202028.0 13.07.94
(73) >DSM N.V.
56

Het Overloon 1
6411 TE Heerlen(NL);
(54) Werkwijze voor het zuiveren van een
water-epsilon-caprolactammengsel
(30) 19.07.93 BE 9300752
(45) 17.05.00

(11) 0 646 578
(51) C 07 D 261/18 A 61 K 31/42
(21) + (22) 94402183.1 29.09.94
(73) >HOECHST MARION ROUSSEL
1 Terrasse Bellini
92800 Puteaux(FR);
(54) Phényl carboxamides isoxazoles et leurs sels, leur
procédé de préparation, leur application comme
médicaments et les compositions pharmaceutiques les
renfermant
(30) 01.10.93 GB 9320299
(45) 31.05.00

(11) 0 646 580
(51) C 07 D 303/28 C 07 D 303/40
C 07 C 271/18 C 07 C 271/38
G 03 C 9/08 G 03 F 7/028
C 08 F 2/48
(21) + (22) 94810517.6 07.09.94
(73) >CIBA SPECIALTY CHEMICALS HOLDING INC.
Klybeckstrasse 141
4057 Basel();
(54) Composés de vinyléther avec des groupes fonctionnels
additionnels différents de vinyléther et leur
utilisation dans la formulation de compositions
durcissables-TRADUCTION-Vinyletherverbindungen mit
zusätzlichen von Vinylethergruppen verschiedenen
funktionellen Gruppen und deren Verwendung zur
Formulierung härtpbarer Zusammensetzungen
(30) 16.09.93 CH 278693 08.03.94 CH 68494
(45) 31.05.00

(11) 0 648 770
(51) C 07 D 487/04 C 08 K 5/3415
C 09 B 57/00 G 03 G 5/06
C 09 K 11/06 // // (C07D487
/ 04 , 209:00, // 20 9 :00)
(21) + (22) 94810580.4 04.10.94
(73) >CIBA SPECIALTY CHEMICALS HOLDING INC.
Klybeckstrasse 141
4057 Basel(CH);
(54) Pyrrolo[3,4-c]pyrroles-TRADUCTION-Pyrrolo[3,4-c]pyrro
le
(30) 13.10.93 CH 307993 29.06.94 CH 207494
29.06.94 CH 207594 29.06.94 CH 207694
(45) 17.05.00

(11) 0 649 533
(51) C 07 D 493/10 G 01 N 33/78
C 07 K 16/18 G 01 N 33/532 //
// (C07D493 / 10 , 311:00,
30 7 :00)
(21) + (22) 93908638.5 29.03.93
(73) >ABBOTT LABORATORIES
One Abbott Park Road
Abbott Park Illinois 60064-3500(US);
(54) REACTIFS ET PROCEDES PERMETTANT LA DETECTION ET LA
QUANTIFICATION DE LA THYROXINE DANS DES ECHANTILLONS
DE FLUIDE
(30) 30.03.92 US 859775 06.11.92 US 973140
(45) 10.05.00

(11) 0 656 348
(51) C 07 D 211/46 C 07 D 211/58
C 07 D 207/12 C 07 F 9/24
C 07 D 401/12 C 07 D 211/34
A 61 K 31/395 C 07 D 309/12
C 07 D 213/82 C 07 D 413/06
C 07 D 271/06 C 07 C 257/18
C 07 C 271/62 C 07 C 259/18
A 61 K 31/22
(21) + (22) 94118645.4 26.11.94
(73) F. >HOFFMANN-LA ROCHE A.G.
Postfach 3255
4002 Basel(CH);
(54) Dérivés d'acide acérique comme
médicaments-TRADUCTION-Essigsäurederivate als
Arzneimittel
(30) 03.12.93 CH 360993 25.10.94 CH 319894
(45) 03.05.00

(11) 0 662 966
(51) C 07 D 309/28
(21) + (22) 93921839.2 23.09.93
(73) >BIOTA SCIENTIFIC MANAGEMENT PTY. LTD
Level 4 616 St Kilda Road
Melbourne VIC 3004(AU);
(54) SYNTHESE DE DERIVES DE L'ACIDE N-ACETYLE NEURAMINIQUE
(30) 25.09.92 GB 9220241
(45) 24.05.00

100 Indigo Creek Drive
Rochester New York 14650-0880(US);

(11) 0 667 348
(51) C 07 D 471/14 // // (C07D471 / 14 , 243:00, 22 1 :00, 221 : 00)
(21) + (22) 95101387.9 02.02.95
(73) >BOEHRINGER INGELHEIM PHARMA K.G.
Binger Strasse 173
55216 Ingelheim am Rhein(DE);
(54) procédé pour la préparation de névirapine-TRADUCTION-Verfahren zur Herstellung von Nevirapine
(30) 03.02.94 DE 4403311
(45) 10.05.00

(11) 0 669 336
(51) C 07 D 501/46 A 61 K 31/545
(21) + (22) 94927055.7 16.09.94
(73) >MEIJI SEIKA K.K.
4-16 Kyobashi 2-chome
Chuo-ku Tokyo 104(JP);
(54) NOUVEAUX DERIVES DU CEPHEM
(30) 16.09.93 JP 23057393 12.08.94 JP 21190894
(45) 17.05.00

(11) 0 669 354
(51) C 07 D 229/00 C 08 G 18/79
C 08 G 18/80
(21) + (22) 94120893.6 29.12.94
(73) >DEGUSSA-HULS A.G.
60287 Frankfurt am Main(DE);
(54) Procédé de préparation de produits de polyaddition contenant des groupes uretdione et leur utilisation dans des systèmes de vernis de polyuréthane-TRADUCTION-Verfahren zur Herstellung von uretdiongruppenhaltigen Polyadditionsprodukten und deren Verwendung in Polyurethan-Lacksystemen
(30) 28.02.94 DE 4406445
(45) 17.05.00

(11) 0 679 156
(51) C 07 D 305/00 C 07 D 305/14
(21) + (22) 94907816.6 14.01.94
(73) FLORIDA >STATE UNIVERSITY
2035 East Paul Dirac Drive 109 Herb Morgan Building
Tallahassee Florida 32310(US);
(54) Procédé de préparation de désacetoxy-10 baccatine III et désacetoxy-10 taxole et leurs dérivés
(30) 15.01.93 US 5229 20.07.93 US 94545
(45) 24.05.00

(11) 0 682 655
(51) C 07 D 213/73
(21) + (22) 95902106.4 01.12.94
(73) >BOEHRINGER INGELHEIM PHARMA K.G.
Binger Strasse 173
55216 Ingelheim am Rhein(DE);
(54) PROCEDE DE PREPARATION DE 3-AMINO-2-CHLORO-4-ALKYL-OU -4-CYCLOALKYLPYRIDINE-TRADUCTION-VERFAHREN ZUR HERSTELLUNG VON 3-AMINO-2-CHLOR-4-ALKYL- BZW. 4-CYCLOALKYL-PYRIDINE
(30) 02.12.93 DE 4341033
(45) 03.05.00

(11) 0 691 335
(51) C 07 D 307/60
(21) + (22) 95109933.2 26.06.95
(73) >BAYER A.G.
51368 Leverkusen(DE);
(54) Procédé pour la préparation de l'anhydride succinique-TRADUCTION-Verfahren zur Herstellung von Bernsteinsäureanhydrid
(30) 08.07.94 DE 4424069
(45) 03.05.00

(11) 0 700 914
(51) C 07 D 471/14 A 61 K 31/47 // // (C07D471 / 14 , 221:00, 22 1 :00, 209 : 00)
(21) + (22) 95113931.0 05.09.95
(73) >YAKULT HONSHA K.K.
1-19 Higashi Shinbashi 1-chome
Minato-ku Tokyo (JP);
>DAIICHI PHARMACEUTICAL CO. LTD
14-10 Nihonbashi 3-chome
Chuo-ku Tokyo 103 (JP)
(54) Dérivés de camptothécine, leur préparation et agents antitumoraux
(30) 06.09.94 JP 24666094
(45) 03.05.00

(11) 0 702 006
(51) C 07 D 233/61
(21) + (22) 95306479.7 14.09.95
(73) >JOHNSON & JOHNSON CLINICAL DIAGNOSTICS INC.
57

(54) Monomères polymérisables faiblement basiques et polymères préparés à partir de ceux-ci
(30) 15.09.94 US 306341
(45) 10.05.00

(11) 0 719 767
(51) C 07 D 277/64 A 61 K 31/425
(21) + (22) 94921848.1 01.08.94
(73) >SENJU PHARMACEUTICAL CO. LTD
5-8 Hiranomachi 2-chome
Chuo-Ku Osaka-shi Osaka 541-0046 (JP);
>YOSHITOMI PHARMACEUTICAL INDUSTRIES LTD
6-9 Hiranomachi 2-chome
Chuo-ku Osaka-shi Osaka (JP)
(54) COMPOSE D'ACIDE SUCCINAMIQUE, PROCEDE POUR SA FABRICATION, ET SON UTILISATION
(30) 14.09.93 JP 25092593
(45) 03.05.00

(11) 0 741 710
(51) C 07 D 239/48 C 07 D 239/50
C 07 D 473/00
(21) + (22) 95907107.7 03.02.95
(73) THE >WELLCOME FOUNDATION LTD
Glaxo Wellcome House Berkeley Avenue
Greenford Middlesex UB6 0NN(GB);
(54) INTERMEDIAIRES DE LA CHLOROPYRIMIDINE
(30) 04.02.94 GB 9402161
(45) 10.05.00

(11) 0 742 211
(51) C 07 D 237/22 C 07 D 401/12
A 61 K 31/50
(21) + (22) 95906505.3 24.01.95
(73) >NISSAN CHEMICAL INDUSTRIES LTD
7-1 Kanda-Nishiki-cho 3-chome
Chiyoda-ku Tokyo 101(JP);
(54) DERIVES DE PYRIDAZINONE
(30) 25.01.94 JP 654194
(45) 10.05.00

(11) 0 743 940
(51) C 07 D 211/64 C 07 D 401/06
C 07 D 413/06 A 61 K 31/445
A 61 K 31/535
(21) + (22) 95910029.8 03.02.95
(73) >ASTRAZENECA A.B.
151 85 Södertälje(SE);
(54) NOUVEAUX COMPOSES A EFFET ANALGESIQUE ET A EFFET ANESTHESIQUE LOCAL
(30) 11.02.94 SE 9400447
(45) 03.05.00

(11) 0 751 942
(51) C 07 D 333/50 C 07 D 333/32
C 07 C 323/22 C 07 C 323/61
(21) + (22) 95913114.5 14.03.95
(73) >BAYER A.G.
51368 Leverkusen(DE);
(54) DERIVES DE 3-ARYL-4-HYDROXY-DELTA 3 -DIHYDROTHIOPHENONE-TRADUCTION-3-ARYL-4-HYDROXY-DELTA 3 -DIHYDROTHIOPHENON-DERIVATE
(30) 25.03.94 DE 4410420
(45) 31.05.00

(11) 0 757 041
(51) C 07 D 249/12
(21) + (22) 96111590.4 18.07.96
(73) >BAYER A.G.
51368 Leverkusen(DE);
(54) Procédé pour la préparation d'aminocarbonyltriaolinones substituées-TRADUCTION-Verfahren zur Herstellung von substituierten Aminocarbonyltriaolinonen
(30) 31.07.95 DE 19528055
(45) 03.05.00

(11) 0 761 657
(51) C 07 D 277/14 C 07 C 323/60
(21) + (22) 96306338.3 02.09.96
(73) >ELI LILLY AND CY
Lilly Corporate Center
Indianapolis Indiana 46285(US);
(54) Procédé de préparation de rhodanines benzyl substitués
(30) 07.09.95 US 3343
(45) 24.05.00

(11) 0 763 031
(51) C 07 D 401/12 A 61 K 31/395
(21) + (22) 95921017.0 01.06.95
(73) JOHN >WYETH & BROTHER LTD
Huntercombe Lane

South Taplow Maidenhead Berkshire SL6 0PH(GB);
(54) DERIVES DE PIPERAZINE UTILISES COMME ANTAGONISTES DE
5HT1A
(30) 03.06.94 GB 9411099
(45) 10.05.00

(11) 0 770 066
(51) C 07 D 233/32 C 07 D 401/06
A 61 K 31/495 A 61 K 31/415
(21) + (22) 95922420.5 08.06.95
(73) H. >LUNDBECK A/S
Ottiliavej 7-9
2500 Kobenhavn-Valby(DK);
(54) LIGANDS POUR LES RECEPTEURS 5-HT1A DE LA SEROTONINE
ET LES RECEPTEURS D2 DE LA DOPAMINE
(30) 08.06.94 DK 65794
(45) 17.05.00

(11) 0 779 884
(51) C 07 D 249/08 C 07 D 333/24
A 01 N 37/52 A 01 N 43/653
A 01 N 43/40 A 01 N 43/10
C 07 C 257/06 C 07 C 259/06
C 07 C 257/14 C 07 C 257/20
(21) + (22) 95931216.6 28.08.95
(73) >BAYER A.G.
51368 Leverkusen(DE);
(54) DERIVES D'IMIDO-ACIDES ET LEUR UTILISATION COMME
PESTICIDES-TRADUCTION-IMIDSÄUREDERIVATE UND IHRE
VERWENDUNG ALS SCHÄDLINGSBEKÄMPFUNGSMITTEL
(30) 09.09.94 DE 4432088 10.03.95 DE 19508573
(45) 03.05.00

(11) 0 781 270
(51) C 07 D 317/44 C 07 C 231/10
(21) + (22) 95931332.1 12.09.95
(73) >CHIROTECH TECHNOLOGY LTD
Cambridge Science Park Milton Road
Cambridge CB4 4WE(GB);
(54) PROCEDE D'AMIDIFICATION ASSURANT L'OUVERTURE
D'ANNEAUX
(30) 12.09.94 GB 9418357
(45) 17.05.00

(11) 0 785 924
(51) C 07 D 213/73 A 61 K 31/44
(21) + (22) 95935490.3 13.10.95
(73) S.A. >VIRBAC
lère Avenue 2 065 m L.I.D.
F-06516 Carros Cedex(FR);
(54) BIS-2-AMINOPYRIDINES, LEUR PROCEDE DE PREPARATION ET
LEURS APPLICATIONS CONTRE LES PARASITOSE
(30) 14.10.94 FR 9412301
(45) 03.05.00

(11) 0 793 657
(51) C 07 D 249/12 C 07 D 401/06
C 07 D 405/06 A 01 N 43/653
(21) + (22) 95938436.3 08.11.95
(73) >BAYER A.G.
51368 Leverkusen(DE);
(54) DERIVES TRIAZOLYLE
MICROBICIDES-TRADUCTION-MIKROBIZIDE
TRIAZOLYL-DERIVATE
(30) 21.11.94 DE 4441354 24.07.95 DE 19526918
31.07.95 DE 19528046
(45) 03.05.00

(11) 0 794 942
(51) C 07 D 317/56 C 07 C 317/32
C 07 C 311/37 C 07 D 319/18
C 07 D 213/34 A 61 K 31/10
A 61 K 31/18 C 07 C 317/14
C 07 C 311/16 C 07 C 317/22
C 07 C 311/29
(21) + (22) 95941412.9 29.11.95
(73) G.D. >SEARLE & CO.
Corporate Patent Department P.O. Box 5110
Chicago IL 60680-5110(US);
(54) COMPOSES DIPHENYLE SUBSTITUES POUR LE TRAITEMENT DES
INFLAMMATIONS
(30) 29.11.94 US 346433
(45) 31.05.00

(11) 0 795 547
(51) C 07 D 215/26 A 61 K 31/47
(21) + (22) 97103163.8 27.02.97
(73) >HOECHST A.G.
Brüningstrasse 50
65929 Frankfurt am Main(DE);
(54) (Aminoalkyl- et
acylaminoalkyl-oxy)benzyloxyquinolines, procédé de
préparation et leur utilisation comme antagonistes
des récepteurs de la
bradykinine-TRADUCTION-(Aminoalkyl- und
Acylaminoalkyl-oxy)benzyloxychinoline, Verfahren zu

deren Herstellung und ihre Verwendung als
Bradykinin-Rezeptorantagonisten
(30) 13.03.96 DE 19609827
(45) 10.05.00

(11) 0 799 831
(51) C 07 D 513/22 C 09 B 47/20
(21) + (22) 97104833.5 21.03.97
(73) >BASF A.G.
67056 Ludwigshafen(DE);
(54) Phthalocyanines absorbant le rayonnement
IR-TRADUCTION-IR-absorbierende Phthalocyanine
(30) 02.04.96 DE 19613139
(45) 24.05.00

(11) 0 800 503
(51) C 07 D 211/00 C 07 D 221/00
C 07 D 265/00 C 07 C 57/60
C 07 C 57/42 A 61 K 31/19
C 07 C 59/64 C 07 C 57/48
(21) + (22) 95944360.7 21.12.95
(73) >LIGAND PHARMACEUTICALS INC.
9393 Towne Centre Drive
San Diego CA 92121(US);
(54) NOUVEAUX COMPOSES DE RETINOIDE TRIENOIQUE ET
METHODES D'UTILISATION
(30) 30.12.94 US 366613 07.06.95 US 480127
07.06.95 US 481877
(45) 10.05.00

(11) 0 801 054
(51) C 07 D 309/12 C 07 F 7/18
C 07 C 251/48 C 07 C 43/174
C 07 C 59/90 C 07 C 69/738
C 07 C 235/72 C 07 C 323/12
(21) + (22) 95941835.1 21.12.95
(73) >SHIONOGI & CO. LTD
1-8 Doshomachi 3-chome
Chuo-ku Osaka-shi Osaka 541-0045(JP);
(54) PROCEDE DE PRODUCTION DE DERIVE DE
2-(2-HYDROXYMETHYLPHENYL)ACETAMIDE ET INTERMEDIAIRE
UTILISE POUR SA PRODUCTION
(30) 26.12.94 JP 32213094
(45) 24.05.00

(11) 0 808 305
(51) C 07 D 213/64 C 07 D 213/61
A 61 K 31/44
(21) + (22) 96903715.9 08.02.96
(73) G.D. >SEARLE & CO.
P.O. Box 5110
Chicago IL 60680-5110(US);
(54) PYRIDINES A SUBSTITUTION 3,4-DIARYL POUR LE
TRAITEMENT DES INFLAMMATIONS
(30) 10.02.95 US 386843
(45) 03.05.00

(11) 0 811 622
(51) C 07 D 413/14 C 07 D 413/12
A 61 K 31/42
(21) + (22) 97401243.7 04.06.97
(73) >ADIR ET CIE
1 rue Carle Hébert
92415 Courbevoie Cédex(FR);
(54) Dérivés du 3-(pipérid-4-yl)-1,2-benzisoxazole et du
3-(pipérazin-4-yl)-1,2-benzisoxazole comme
antipsychotiques
(30) 04.06.96 FR 9606866
(45) 10.05.00

(11) 0 815 095
(51) C 07 D 305/14 C 07 F 7/18
C 07 D 493/10 C 07 D 263/04
A 61 K 31/335
(21) + (22) 96904100.3 04.03.96
(73) >INDENA S.P.A.
Viale Ortles 12
20139 Milano(IT);
(54) DERIVES DE 10-DEACETYLACCATINE III ET DE
10-DEACETYL-14 BETA-HYDROXYBACCATINE III, LEUR
PROCEDE DE PREPARATION ET COMPOSITIONS
PHARMACEUTIQUES LES CONTENANT
(30) 17.03.95 IT MI950533
(45) 24.05.00

(11) 0 819 675
(51) C 07 D 201/04
(21) + (22) 97111244.6 04.07.97
(73) >ENICHEM S.P.A.
Piazza della Repubblica 16
20124 Milano(IT);
(54) Procédé de préparation d'amides à partir d'oximes
(30) 19.07.96 IT MI961499
(45) 10.05.00

(11) 0 820 428
(51) C 07 D 257/04 A 61 K 31/19
C 07 C 59/305 C 07 C 59/353
C 07 C 59/315
(21) + (22) 96903794.4 05.02.96
(73) >WARNER-LAMBERT CY
201 Tabor Road
Morris Plains New Jersey 07950(US);
(54) GROUPE CARBOXY OU TETRAZOLE CONTENANT DES DIALKYLE
ETHERS
(30) 24.03.95 US 409780
(45) 10.05.00

(11) 0 820 448
(51) C 07 D 305/14 C 07 D 407/12
C 07 D 409/12 C 07 D 417/12
A 61 K 31/335
(21) + (22) 96913578.9 12.04.96
(73) S.A. >AVENTIS PHARMA
20 avenue Raymond Aron
92160 Antony(FR);
(54) NOUVEAUX TAXOIDES, LEUR PREPARATION ET LES
COMPOSITIONS PHARMACEUTIQUES QUI LES CONTIENNENT
(30) 14.04.95 FR 9504559
(45) 31.05.00

(11) 0 823 422
(51) C 07 D 201/04
(21) + (22) 97111242.0 04.07.97
(73) >ENICHEM S.P.A.
Piazza della Repubblica 16
20124 Milano(IT);
(54) Procédé de préparation d'amides à partir d'oximes
(30) 07.08.96 IT MI961716
(45) 10.05.00

(11) 0 838 431
(51) C 07 D 301/12 C 01 B 37/00
B 01 J 29/03
(21) + (22) 97118009.6 17.10.97
(73) >DEGUSSA-HULS A.G.
60287 Frankfurt am Main(DE);
(54) Procédé de préparation de tamis moléculaires
contenant du titane-TRADUCTION-Verfahren zur
Herstellung von titanhaltigen Molekularsieben
(30) 25.10.96 DE 19644348
(45) 10.05.00

(11) 0 839 797
(51) C 07 D 239/06 C 07 C 209/62
C 07 C 211/11
(21) + (22) 97118409.8 23.10.97
(73) >BAYER A.G.
51368 Leverkusen(DE);
(54) Procédé pour la préparation du
2-méthyl-2,4-diaminopentane-TRADUCTION-Verfahren zur
Herstellung von 2-Methyl-2,4-diaminopentan
(30) 05.11.96 DE 19645549
(45) 31.05.00

(11) 0 844 992
(51) C 07 D 305/14 C 07 C 231/12
C 07 C 227/26
(21) + (22) 96921989.8 14.06.96
(73) >DEGUSSA-HULS A.G.
60287 Frankfurt am Main(DE);
(54) PROCEDE POUR LA PREPARATION D'ACIDES
BETA-AMINO-ALPHA-HYDROXYCARBOXYLIQUES ET DE LEURS
DERIVES-TRADUCTION-VERFAHREN ZUR HERSTELLUNG VON
BETA-AMINO-ALPHA-HYDROXYCARBONSÄUREN UND DEREN
DERIVATEN
(30) 04.07.95 DE 19524337
(45) 24.05.00

(11) 0 848 701
(51) C 07 D 241/12 C 07 D 213/53
C 07 D 239/26 A 01 N 37/36
A 01 N 37/50 A 01 N 37/52
A 01 N 43/60 A 01 N 43/40
C 07 C 251/60 C 07 C 327/58
C 07 C 259/06
(21) + (22) 96922806.3 14.06.96
(73) >NOVARTIS A.G.
Schwarzwaldallee 215
4058 Basel();
(54) DERIVES D'ETHER D'OXIME O-BENZYLIQUE ET LEUR
UTILISATION DANS DES COMPOSITIONS ANTIPARASITAIRES A
USAGE AGRICOLE
(30) 27.06.95 CH 187895 14.05.96 CH 122596
(45) 17.05.00

(11) 0 865 436
(51) C 07 D 285/01 C 07 D 417/12
(21) + (22) 96941017.4 25.11.96
(73) >BAYER A.G.
51368 Leverkusen(DE);

(54) DIOXYDES DE DITHIAZOLE ET LEUR UTILISATION EN TANT
QUE MICROBICIDES-TRADUCTION-DITHIAZOLDIOXIDE UND
IHRE VERWENDUNG ALS MIKROBIZIDE
(30) 07.12.95 DE 19545635
(45) 03.05.00

(11) 0 883 591
(51) C 07 D 313/04 C 07 C 29/149
C 07 C 31/20
(21) + (22) 97905123.2 28.02.97
(73) >BASF A.G.
67056 Ludwigshafen(DE);
(54) PROCEDE DE PRODUCTION DE 1,6 HEXANEDIOL ET DE
CAPROLACTONE-TRADUCTION-VERFAHREN ZUR HERSTELLUNG
VON 1,6-HEXANDIOL UND CAPROLACTON
(30) 01.03.96 DE 19607954 15.11.96 DE 19647349
(45) 10.05.00

(11) 0 906 280
(51) C 07 D 211/58 C 07 D 211/72
C 07 B 63/04
(21) + (22) 97927060.0 28.05.97
(73) >BASF A.G.
67056 Ludwigshafen(DE);
(54) 4-AMINOPIPERIDINE A ENCOMBREMENT STERIQUE AVEC UNE
FAIBLE TENEUR EN DIMERE, SA PRODUCTION ET SON
UTILISATION-TRADUCTION-STERISCH GEHINDERTES
4-AMINO-PIPERIDIN MIT GERINGEM DIMERGEHALT, SEINE
HERSTELLUNG UND VERWENDUNG
(30) 03.06.96 DE 19622268
(45) 03.05.00

(11) 0 563 096
(51) C 07 F 9/40 C 07 F 9/572
A 61 K 31/66
(21) + (22) 92900615.3 18.12.91
(73) >LEIRAS OY
Pansiontie 45-47
20210 Turku(FI);
(54) NOUVEAUX DERIVES D'ACIDE METHYLENEBIPHOSPHONIQUE
(30) 20.12.90 FI 906294
(45) 03.05.00

(11) 0 563 107
(51) C 07 F 9/58 C 07 F 9/40
A 61 K 31/66
(21) + (22) 92900821.7 18.12.91
(73) >LEIRAS OY
Pansiontie 45-47
20210 Turku(FI);
(54) NOUVEAUX DERIVES D'ACIDE METHYLENEBIPHOSPHONIQUE
(30) 20.12.90 FI 906295
(45) 03.05.00

(11) 0 572 554
(51) C 07 F 9/6518 C 07 F 7/18
C 08 G 65/32 C 08 F 220/38
C 08 K 5/3475 C 07 D 249/20
(21) + (22) 92907725.3 11.02.92
(73) >CIBA SPECIALTY CHEMICALS HOLDING INC.
Klybeckstrasse 141
4057 Basel(CH);
(54) AGENTS ABSORBANT LES UV A BASE DE BENZOTRIAZOLE
SUBSTITUE PAR UN SULFONYLE EN POSITION 5, ET
COMPOSITIONS STABILISEES
(30) 12.02.91 US 654155 05.02.92 US 828291
(45) 10.05.00

(11) 0 573 260
(51) C 07 F 9/10 A 61 K 7/48
A 61 K 31/33 C 07 D 461/00
C 07 D 491/22 C 07 D 457/02
C 07 D 519/04 C 07 G 5/00 //
// (C07D491 / 22 , 311:00,
22 1 :00, 221 : 00 , 209:00)
(21) + (22) 93304246.7 01.06.93
(73) >INDENA S.P.A.
Viale Ortles 12
20139 Milano(IT);
(54) Nouveaux dérivés alcaloïdiques, leur utilisation et
formulations pharmaceutiques les contenant
(30) 02.06.92 GB 9211659
(45) 10.05.00

(11) 0 626 969
(51) C 07 F 9/06 C 07 F 9/28
A 61 K 31/675 A 61 K 31/41
A 61 K 31/415 A 61 K 31/40
C 07 D 233/54 C 07 D 233/70
C 07 F 9/6506 G 01 N 33/50
(21) + (22) 93905896.2 11.02.93
(73) >SMITHKLINE BEECHAM CORP.
One Franklin Plaza P.O. Box 7929
Philadelphia Pennsylvania 19103 (US);
>SMITHKLINE BEECHAM P.L.C.
New Horizons Court

Brentford Middlesex TW8 9EP (GB);
THE >JOHNS HOPKINS UNIVERSITY
720 Rutland Avenue
Baltimore MD 21205 (US)
(54) INHIBITEURS DE LA CoA-IT ET DU PAF
(30) 11.02.92 US 833879 11.02.92 US 833877
11.02.92 US 834048 11.02.92 US 833880
11.02.92 US 833878
(45) 24.05.00

(51) C 07 F 9/50
(21) + (22) 96101311.7 31.01.96
(73) >BASF A.G.
67056 Ludwigshafen(DE);
(54) Réduction du dichlorure de
triphénylphosphine-TRADUCTION-Reduktion von
Triphenylphosphindichlorid
(30) 06.02.95 DE 19503826
(45) 24.05.00

(11) 0 632 045
(51) C 07 F 7/22 // // C 08K5/58
(21) + (22) 94304609.4 24.06.94
(73) >MORTON INTERNATIONAL INC.
100 North Riverside Plaza
Chicago Illinois 60606-1596(US);
(54) Procédé continue pour la production d'esters d'étain
dialkyl et d'acides thiocarboxyliques
(30) 29.06.93 US 84381
(45) 03.05.00

(11) 0 726 271
(51) C 07 F 5/06 C 08 F 10/00
C 07 F 17/00
(21) + (22) 96101753.0 07.02.96
(73) >PHILLIPS PETROLEUM CY
5th and Keeler
Bartlesville Oklahoma 74004(US);
(54) Produit organoaluminosy, systèmes catalitiques, leur
préparation et utilisation
(30) 08.02.95 US 385515
(45) 24.05.00

(11) 0 656 348
(51) C 07 F 9/24 C 07 D 401/12
C 07 D 211/34 A 61 K 31/395
C 07 D 309/12 C 07 D 213/82
C 07 D 413/06 C 07 D 271/06
C 07 C 257/18 C 07 C 271/62
C 07 C 259/18 A 61 K 31/22
C 07 D 211/46 C 07 D 211/58
C 07 D 207/12
(21) + (22) 94118645.4 26.11.94
(73) F. >HOFFMANN-LA ROCHE A.G.
Postfach 3255
4002 Basel(CH);
(54) Dérivés d'acide acétique comme
médicaments-TRADUCTION-Essigsäurederivate als
Arzneimittel
(30) 03.12.93 CH 360993 25.10.94 CH 319894
(45) 03.05.00

(11) 0 736 031
(51) C 07 F 1/00 C 07 C 211/27
(21) + (22) 95904629.3 28.12.94
(73) OXFORD >ASYMMETRY INTERNATIONAL P.L.C.
57 Milton Park
Abingdon Oxon OX14 4 RX(GB);
(54) AMELIORATIONS APPORTEES A DES SYNTHESSES CHIRALES
(30) 24.12.93 GB 9326403
(45) 03.05.00

(11) 0 690 067
(51) C 07 F 15/00 B 01 J 31/22
C 08 L 83/05
(21) + (22) 95109673.4 22.06.95
(73) >WACKER-CHEMIE G.M.B.H.
Hanns-Seidel-Platz 4
81737 München(DE);
(54) Complexes métalliques de transition de triazénoxyde
comme catalyseurs
d'hydrosilylation-TRADUCTION-Triazenoxid-Übergangsmet
all-Komplexe als Hydrosilylierungskatalysatoren
(30) 01.07.94 DE 4423195
(45) 24.05.00

(11) 0 797 578
(51) C 07 F 7/08 A 01 N 55/00
(21) + (22) 95939134.3 14.11.95
(73) >MONSANTO CY
800 North Lindbergh Boulevard
St. Louis Missouri 63167(US);
(54) FONGICIDES UTILISES POUR TRAITER LA MALADIE DES
PLANTES TELLE QUE LE PIETIN
(30) 15.12.94 US 356770
(45) 10.05.00

(11) 0 694 532
(51) C 07 F 9/09 C 08 G 63/688
C 08 G 18/38 D 06 M 15/576
D 06 M 15/507 D 06 M 13/298
D 06 M 13/265 D 06 M 13/428
C 07 C 323/12 C 07 C 317/18
C 07 C 305/04 // // D 21H21/16
(21) + (22) 95810423.4 22.06.95
(73) >CIBA SPECIALTY CHEMICALS HOLDING INC.
Klybeckstrasse 141
4057 Basel(CH);
(54) Perfluoroalkylsulfides, -sulfone-, -polysulfure et
-polysulfonediols
(30) 01.07.94 US 270067
(45) 31.05.00

(11) 0 798 300
(51) C 07 F 5/06 C 04 B 24/04
(21) + (22) 96103728.0 09.03.96
(73) >BK GIULINI CHEMIE G.M.B.H. & CO. OHG
Giulinistr. 2
67065 Ludwigshafen(DE);
(54) Composées
d'aluminium-TRADUCTION-Aluminiumverbindungen
(45) 31.05.00

(11) 0 710 664
(51) C 07 F 9/38
(21) + (22) 95116336.9 17.10.95
(73) >CLARIANT G.M.B.H.
Brüningstrasse 50
65929 Frankfurt am Main(DE);
(54) Procédé de préparation d'anhydrides d'acides alcane
phosphoniques-TRADUCTION-Verfahren zur Herstellung
von Alkanphosphonsäureanhydriden
(30) 04.11.94 DE 4439362
(45) 03.05.00

(11) 0 801 054
(51) C 07 F 7/18 C 07 C 251/48
C 07 C 43/174 C 07 C 59/90
C 07 C 69/738 C 07 C 235/72
C 07 C 323/12 C 07 D 309/12
(21) + (22) 95941835.1 21.12.95
(73) >SHIONOGI & CO. LTD
1-8 Doshomachi 3-chome
Chuo-ku Osaka-shi Osaka 541-0045(JP);
(54) PROCEDE DE PRODUCTION DE DERIVE DE
2-(2-HYDROXYMETHYLPHENYL)ACETAMIDE ET INTERMEDIAIRE
UTILISE POUR SA PRODUCTION
(30) 26.12.94 JP 32213094
(45) 24.05.00

(11) 0 720 614
(51) C 07 F 15/00 C 12 Q 1/68
G 01 N 33/58 C 07 F 19/00
(21) + (22) 95928451.4 24.07.95
(73) >ROCHE DIAGNOSTICS G.M.B.H.
Sandhofer Strasse 112-132
68305 Mannheim(DE);
(54) COMPLEXES METALLIQUES A LINKER
CHARGE-TRADUCTION-METALLKOMPLEXE MIT GELADENEM LINKER
(30) 25.07.94 DE 4426276 31.08.94 DE 4430998
04.11.94 DE 4439347 04.11.94 DE 4439345
(45) 24.05.00

(11) 0 812 324
(51) C 07 F 5/02 A 61 K 31/69
(21) + (22) 96905820.5 27.02.96
(73) >MERIAL
17 rue Bourgelat
69002 Lyon();
(54) SOLUTIONS AQUEUSES DE BORATE DE SPECTINOMYCINE
(30) 01.03.95 US 396629
(45) 10.05.00

(11) 0 725 073
60

(11) 0 815 095
(51) C 07 F 7/18 C 07 D 493/10
C 07 D 263/04 A 61 K 31/335
C 07 D 305/14
(21) + (22) 96904100.3 04.03.96
(73) >INDENA S.P.A.
Viale Ortles 12
20139 Milano(IT);
(54) DERIVES DE 10-DEACETYLBACCATINE III ET DE
10-DEACETYL-14 BETA-HYDROXYBACCATINE III, LEUR
PROCEDE DE PREPARATION ET COMPOSITIONS
PHARMACEUTIQUES LES CONTENANT
(30) 17.03.95 IT MI950533
(45) 24.05.00

(11) 0 822 937
(51) C 07 F 17/00 // // C 08F10/00

(21) + (22) 95933931.8 22.09.95
(73) THE >DOW CHEMICAL CY
2030 Dow Center
Midland Michigan 48674(US);
(54) SYNTHESE DE COMPLEXES DIENIQUES DE METAUX DU GROUPE 4
(30) 24.04.95 US 427378
(45) 17.05.00

(11) 0 573 260
(51) C 07 G 5/00 C 07 F 9/10
A 61 K 7/48 A 61 K 31/33
C 07 D 461/00 C 07 D 491/22
C 07 D 457/02 C 07 D 519/04 //
// (C07D491 / 22 , 311:00,
22 1 :00, 221 : 00 , 209:00)
(21) + (22) 93304246.7 01.06.93
(73) >INDENA S.P.A.
Viale Ortles 12
20139 Milano(IT);
(54) Nouveaux dérivés alcaloïdiques, leur utilisation et
formulations pharmaceutiques les contenant
(30) 02.06.92 GB 9211659
(45) 10.05.00

(11) 0 383 803
(51) C 07 H 21/04 C 12 Q 1/68
G 01 N 33/53 G 01 N 33/571
G 01 N 33/569 G 01 N 33/532
G 01 N 33/533 C 07 K 7/02
C 08 G 69/42 C 08 G 69/08
(21) + (22) 88909271.4 25.10.88
(73) >HOWARD FLOREY INSTITUTE OF EXPERIMENTAL PHYSIOLOGY
AND MEDICINE
c/o University of Melbourne
Parkville VIC 3052(AU);
(54) CONJUGUES D'OLIGONUCLEOTIDE-POLYAMIDE
(30) 28.10.87 AU 511187
(45) 03.05.00

(11) 0 620 863
(51) C 07 H 21/00 B 01 J 20/32
C 12 Q 1/68
(21) + (22) 93900360.4 23.12.92
(73) >TEPNEL MEDICAL LTD
Dickinson House Dickinson Street
Manchester M1 4LF(GB);
(54) MANIPULATION DE SEQUENCES D'ACIDES NUCLEIQUES
(30) 24.12.91 GB 9127415 08.08.92 GB 9216872
08.08.92 GB 9216882
(45) 03.05.00

(11) 0 652 226
(51) C 07 H 17/04 C 07 H 15/18
C 12 P 19/60
(21) + (22) 94308115.8 03.11.94
(73) >BRISTOL-MYERS SQUIBB CY
345 Park Avenue
New York N.Y. 10154(US);
(54) Procédé pour préparer le phosphate d'étoposide et
l'étoposide
(30) 04.11.93 US 145517
(45) 17.05.00

(11) 0 693 076
(51) C 07 H 15/04 C 07 H 3/06
(21) + (22) 94913310.2 31.03.94
(73) >HENKEL CORP.
2500 Renaissance Boulevard Suite 200
Gulph Mills Pennsylvania 19406(US);
(54) PROCEDE DE PREPARATION D'UN ALKYL POLYGLYCOSIDE
(30) 14.04.93 US 47217
(45) 24.05.00

(11) 0 711 782
(51) C 07 H 3/06
(21) + (22) 95115468.1 29.09.95
(73) >SNOW BRAND MILK PRODUCTS CO. LTD
1-1 Naebo-cho 6-chome
Higashi-ku Sapporo-shi Hokkaido 065(JP);
(54) Procédé pour la préparation de gangliosides
(30) 30.09.94 JP 26196694
(45) 24.05.00

(11) 0 735 042
(51) C 07 H 15/04
(21) + (22) 96400650.6 27.03.96
(73) >ROQUETTE FRERES
62136 Lestrem(FR);
(54) Composition de maltitol et son procédé de préparation
(30) 29.03.95 FR 9503732 06.06.95 US 470461
(45) 24.05.00

(11) 0 769 017
(51) C 07 H 19/052 A 61 K 31/70
(21) + (22) 95923513.6 06.07.95
61

(73) THE >WELLCOME FOUNDATION LTD
Glaxo Wellcome House Berkeley Avenue
Greenford Middlesex UB6 0NN(GB);
(54) COMPOSES THERAPEUTIQUES
(30) 07.07.94 GB 9413724
(45) 24.05.00

(11) 0 787 135
(51) C 07 H 17/04 A 61 K 31/70
(21) + (22) 95935993.6 20.10.95
(73) >PIERRE >FABRE MEDICAMENT
45 Place Abel Gance
92100 Boulogne(FR);
(54) DERIVES HYDROSOLUBLES D'EPIPODOPHYLLOTOXINE, LEUR
PROCEDE DE PREPARATION, LEUR UTILISATION A TITRE DE
MEDICAMENT, ET LEUR UTILISATION DESTINEE AUX
TRAITEMENTS ANTICANCEREUX
(30) 21.10.94 FR 9412597
(45) 24.05.00

(11) 0 826 068
(51) C 07 H 21/04 C 12 P 19/34
C 12 Q 1/68
(21) + (22) 96914258.7 29.04.96
(73) S.A. >AVENTIS PHARMA
20 avenue Raymond Aron
92165 Antony Cédex(FR);
(54) METHODE DE DIAGNOSTIC DE LA SCHIZOPHRENIE
(30) 03.05.95 FR 9505264
(45) 31.05.00

(11) 0 799 238
(51) C 07 J 53/00 C 07 J 71/00
A 61 K 31/56 A 61 K 31/58
(21) + (22) 95943195.8 23.12.95
(73) >SCHERING A.G.
13342 Berlin(DE);
(54) DERIVES DE 19-NOR-PROGESTERONE A PONTAGE
14ALPHA,17ALPHA-C2-TRADUCTION-14ALPHA,17ALPHA-C2-ÜBER
BRÜCKTE 19-NOR-PROGESTERONDERIVATE
(30) 23.12.94 DE 4447401
(45) 24.05.00

(11) 0 879 242
(51) C 07 J 71/00
(21) + (22) 96942324.3 04.12.96
(73) GRUPPO >LEPETIT S.P.A.
Via Roberto Lepetit 8
I-20020 Lainate (MI)(IT);
(54) PREPARATION DE(11BETA,
16BETA)-21-(3-CARBOXY-3-OXOPROPOXY)-11-HYDROXY-2'-MET
HYL-5'H-PREGNA-1,4-DIENO[17,16-D]OXAZOLE-3,20-DIONE
(30) 13.12.95 EP 95119627
(45) 03.05.00

(11) 0 383 803
(51) C 07 K 7/02 C 08 G 69/42
C 08 G 69/08 C 07 H 21/04
C 12 Q 1/68 G 01 N 33/53
G 01 N 33/571 G 01 N 33/569
G 01 N 33/532 G 01 N 33/533
(21) + (22) 88909271.4 25.10.88
(73) >HOWARD FLOREY INSTITUTE OF EXPERIMENTAL PHYSIOLOGY
AND MEDICINE
c/o University of Melbourne
Parkville VIC 3052(AU);
(54) CONJUGUES D'OLIGONUCLEOTIDE-POLYAMIDE
(30) 28.10.87 AU 511187
(45) 03.05.00

(11) 0 446 699
(51) C 07 K 5/06 C 07 C 271/10
C 07 C 271/20 C 07 C 271/24
C 07 C 275/20 C 07 C 275/26
C 07 C 279/04 C 07 C 279/16
C 07 C 281/02 C 07 C 281/06
C 07 C 281/16 // / C 07C335/0
6 , C 07C337/0 6 , A 61K31/15
5 , A 61K31/17 , A 6 1K31/27
(21) + (22) 91102796.9 26.02.91
(73) >MERRELL PHARMACEUTICALS INC.
2110 East Galbraith Road P.O. Box 156300
Cincinnati Ohio 45215-6300(US);
(54) Inhibiteurs de la biosynthèse de l'oxyde nitrique
(30) 26.02.90 US 485109 19.09.90 US 585349
(45) 31.05.00

(11) 0 464 022
(51) C 07 K 14/605 C 07 K 14/62
A 61 K 38/26 A 61 K 38/28
(21) + (22) 89910254.5 20.03.89
(73) THE >GENERAL HOSPITAL CORP.
Fruit Street
Boston MA 02114(US);
(54) HORMONE INSULINOTROPE
(45) 31.05.00

(11) 0 501 215
(51) C 07 K 16/30 C 12 N 15/62
A 61 K 47/48 C 12 N 15/56
C 12 P 21/08
(21) + (22) 92102197.8 10.02.92
(73) >HOECHST A.G.
65926 Frankfurt am Main(DE);
(54) Protéines fusionnées anticorps
monoclonal-Linker-beta glucuronidase pour
l'activation de précurseurs; sa préparation et son
utilisation-TRADUCTION-Monoklonalantikörper, Linker-
und Beta-Glucuronidase enthaltende Fusionsproteine
zur Prodrug-Aktivierung, ihre Herstellung und
Verwendung
(30) 28.02.91 DE 4106389
(45) 24.05.00

(11) 0 514 830
(51) C 07 K 14/00 G 01 N 33/571
G 01 N 33/53 C 12 Q 1/68
A 61 K 38/55 C 12 N 15/57
C 12 N 9/50 C 12 N 15/38
(21) + (22) 92108420.8 19.05.92
(73) >ARCH DEVELOPMENT CORP.
1101 East 58th Street
The University of Chicago Chicago Illinois 60637() ;
(54) Utilisation d'une protéase d'herpès
(30) 24.05.91 US 705814 07.02.92 US 832855
(45) 03.05.00

(11) 0 529 031
(51) C 07 K 5/00 C 07 K 7/00
A 61 K 38/55 A 61 K 51/00
A 61 L 33/00 C 12 N 15/15
(21) + (22) 92905748.7 03.02.92
(73) >BIOGEN INC.
14 Cambridge Center
Cambridge Massachusetts 02142(US);
(54) INHIBITEURS AMELIORES DE THROMBINE
(30) 08.02.91 US 652929
(45) 24.05.00

(11) 0 560 947
(51) C 07 K 5/08 G 01 N 33/577
C 07 D 207/44 A 61 K 39/395
C 07 D 255/02
(21) + (22) 92912329.7 11.06.92
(73) >CELLTECH THERAPEUTICS LTD
216 Bath Road
Slough Berkshire SL1 4EN(GB);
(54) PROTEINES MONOSPECIFIQUES TRIVALENTES DE LIAISON AUX
ANTIGENES
(30) 11.06.91 GB 9112536
(45) 03.05.00

(11) 0 574 461
(51) C 07 K 16/00 C 12 P 21/08
A 61 K 39/395
(21) + (22) 92905810.5 04.03.92
(73) >KS BIOMEDIX LTD
42-46 High Street
Esher Surrey KT10 9QY(GB);
(54) ANTICORPS MONOCLONAUX HUMANISES A HAUTE AFFINITE
(30) 04.03.91 GB 9104498
(45) 17.05.00

(11) 0 584 082
(51) C 07 K 14/475 C 07 K 14/71
A 61 K 38/18 C 12 N 15/12
C 12 N 5/10 C 12 Q 1/68
(21) + (22) 92906305.5 28.01.92
(73) >COR THERAPEUTICS INC.
256 East Grand Avenue Suite 80
South San Francisco CA 94080 (US);
THE >REGENTS OF THE UNIVERSITY OF CALIFORNIA
300 Lakeside Drive 22nd Floor
Oakland California 94612-3550 (US)
(54) DOMAINES DE LA REGION EXTRACELLULAIRE DE
POLYPEPTIDES RECEPTEURS DU FACTEUR DE CROISSANCE
DERIVE DE PLAQUETTES HUMAINES
(30) 31.01.91 US 650793
(45) 31.05.00

(11) 0 588 118
(51) C 07 K 14/00 A 61 K 39/395
G 01 N 33/577 A 61 K 38/46
C 12 N 15/57 C 12 N 9/48
C 12 Q 1/37
(21) + (22) 93113604.8 25.08.93
(73) >HOECHST MARION ROUSSEL LTD
17-51 Akasaka 2-chome
Minato-ku Tokyo(JP);
(54) Protéine du type d'une carboxypeptidase apparentée
aux os et procédé de sa production
(30) 28.08.92 JP 23002992 03.12.92 JP 32403392
62

(45) 03.05.00
(11) 0 613 945
(51) C 07 K 14/82 C 12 N 15/12
C 12 P 21/08 C 12 Q 1/68
G 01 N 33/574 A 61 K 48/00
(21) + (22) 94301367.2 25.02.94
(73) THE >GENERAL HOSPITAL CORP.
Fruit Street
Boston MA 02114(US);
(54) Merlin, gène suppresseur de tumeurs, et ses
utilisations
(30) 25.02.93 US 22034 04.03.93 US 26063
19.08.93 US 108808 22.12.93 US 171718
(45) 03.05.00

(11) 0 614 912
(51) C 07 K 7/06 C 07 K 7/08
C 07 K 14/47 C 07 K 1/22
G 01 N 33/92
(21) + (22) 94101703.0 04.02.94
(73) >ROCHE DIAGNOSTICS G.M.B.H.
68298 Mannheim(DE);
(54) Peptides de lipoprotéine (a) et ses
applications-TRADUCTION-Lipoprotéine (a)-Peptide und
deren Verwendung
(30) 09.02.93 DE 4304638 31.03.93 DE 4310516
(45) 17.05.00

(11) 0 624 100
(51) C 07 K 14/00 C 12 Q 1/68
A 61 K 48/00 A 61 K 38/00
C 12 N 15/12
(21) + (22) 94901252.0 29.10.93
(73) >SYNAPTIC PHARMACEUTICAL CORP.
215 College Road
Paramus New Jersey 07652-1410(US);
(54) ADN CODANT UN RECEPTEUR DE SEROTONINE HUMAIN (5-HT
4B) ET SES UTILISATIONS
(30) 03.11.92 US 971690
(45) 03.05.00

(11) 0 643 778
(51) C 07 K 2/00 G 01 N 33/53
C 12 Q 1/70
(21) + (22) 93908732.6 30.03.93
(73) THE >SCRIPPS RESEARCH INSTITUTE
10666 North Torrey Pines Road
La Jolla CA 92037(US);
(54) BIBLIOTHEQUES CHIMIQUES COMBINATOIRES CODEES
(30) 30.03.92 US 860445
(45) 31.05.00

(11) 0 647 656
(51) C 07 K 14/63 A 61 K 38/10
(21) + (22) 94305706.7 01.08.94
(73) >BAXTER INTERNATIONAL INC.
One Baxter Parkway DF3-2E
Deerfield Illinois 60015-4633(US);
(54) Polypeptides semblables à la motiline inhibant
l'activité motrice du tract gastro-intestinal
(30) 06.08.93 US 103489
(45) 31.05.00

(11) 0 649 533
(51) C 07 K 16/18 G 01 N 33/532
C 07 D 493/10 G 01 N 33/78 //
// (C07D493 / 10 , 311:00,
30 7 :00)
(21) + (22) 93908638.5 29.03.93
(73) >ABBOTT LABORATORIES
One Abbott Park Road
Abbott Park Illinois 60064-3500(US);
(54) REACTIFS ET PROCÉDES PERMETTANT LA DETECTION ET LA
QUANTIFICATION DE LA THYROXINE DANS DES ECHANTILLONS
DE FLUIDE
(30) 30.03.92 US 859775 06.11.92 US 973140
(45) 10.05.00

(11) 0 652 229
(51) C 07 K 5/06 C 07 K 5/08
C 07 K 5/00 A 01 N 47/12
A 01 N 37/18
(21) + (22) 94202821.8 03.10.94
(73) >ISAGRO S.P.A.
Via Felice Casati 20
20124 Milano(IT);
(54) Oligopeptides ayant l'activité fongicide
(30) 05.10.93 IT MI932113
(45) 24.05.00

(11) 0 687 270
(51) C 07 K 5/10 C 07 K 7/06
C 07 K 7/08 A 61 K 38/00
(21) + (22) 94908419.8 04.03.94

(73) >YISSUM RESEARCH DEVELOPMENT CY OF THE HEBREW UNIVERSITY OF JERUSALEM
46 Jabotinsky Street
Jerusalem 91 999(IL);

(54) OLIGOPEPTIDES DE CROISSANCE OSTEOGENE ET COMPOSITIONS PHARMACEUTIQUES LES CONTENANT

(30) 04.03.93 IL 10495493
(45) 24.05.00

(11) 0 691 985
(51) C 07 K 5/062 A 61 K 38/05
(21) + (22) 94910701.5 13.02.94
(73) >MERRELL PHARMACEUTICALS INC.
2110 East Galbraith Road P.O. Box 156300
Cincinnati Ohio 45215-6300(US);

(54) PHOSPHONOMETHYLDIPEPTIDES

(30) 30.03.93 EP 93400824
(45) 03.05.00

(11) 0 703 922
(51) C 07 K 1/00 A 61 K 39/395
(21) + (22) 94918916.1 13.06.94
(73) ASSOCIATION POUR L'ESSOR DE LA TRANSFUSION >SANGUINE
DANS LA REGION DU NORD
21 rue Camille Guérin
59000 Lille(FR);

(54) PROCEDE DE PRODUCTION DE CONCENTRE D'IMMUNOGLOBULINES G

(30) 14.06.93 FR 9307128
(45) 17.05.00

(11) 0 720 620
(51) C 07 K 5/037 C 07 K 5/093
C 07 K 5/113 C 07 C 323/60
C 12 N 9/10 C 12 Q 1/48
A 61 K 38/45 A 61 K 31/195
(21) + (22) 94929323.7 23.09.94
(73) >TELIK INC.
750-H Gateway Boulevard
South San Francisco CA 94080(US);

(54) BATTERIES D'ANALOGUES ET DE PARALOGUES DE GLUTATHIONE COMPRENANT DES IMITATEURS DE GLUTATHIONE

(30) 24.09.93 US 126229 19.09.94 US 305993
(45) 24.05.00

(11) 0 721 465
(51) C 07 K 5/037 A 61 K 38/04
(21) + (22) 94930535.3 30.09.94
(73) >TELIK INC.
750-H Gateway Boulevard
South San Francisco CA 94080(US);

(54) COMPOSES ACTIVES PAR LA GLUTATHIONE S-TRANSFERASE

(30) 01.10.93 US 130736 19.09.94 US 309005
(45) 03.05.00

(11) 0 791 013
(51) C 07 K 14/705
(21) + (22) 95941385.7 09.11.95
(73) >BOARD OF REGENTS OF THE UNIVERSITY OF WASHINGTON
1107 N.E. 45th Street Suite 200
Seattle WA 98105(US);

(54) PROCEDES ET COMPOSITIONS DE CRIBLAGE D'AGENTS BLOQUANT LES CANAUX CALCIQUES PRESYNAPTIQUES

(30) 10.11.94 US 337602
(45) 31.05.00

(11) 0 793 674
(51) C 07 K 5/062 A 61 K 38/05
(21) + (22) 95940031.8 17.11.95
(73) >CORTECH INC.
6850 North Broadway
Denver CO 80221(US);

(54) INHIBITEURS D'ELASTASE NEUTROPHILE HUMAINE

(30) 21.11.94 US 345820
(45) 24.05.00

(11) 0 804 070
(51) C 07 K 1/113 A 01 K 67/027
A 23 C 3/08 A 23 J 1/20
C 07 K 14/47
(21) + (22) 94910120.8 17.02.94
(73) >GENZYME CORP.
One Kendall Square
Cambridge Massachusetts 02139-1562(US);

(54) PROCEDE D'ISOLEMENT DE PROTEINES du LAIT

(30) 09.03.93 US 28395
(45) 24.05.00

(11) 0 808 332
(51) C 07 K 14/78 A 61 K 7/48
(21) + (22) 95904572.5 20.12.94
(73) S.A. >JAVENECH
La Boitardière
Javene 35133 Fougères(FR);

(54) PROCEDE DE PREPARATION DE COLLAGENE A PARTIR DE

63

CNIDAIRES, ET COMPOSITIONS OBTENUES UTILISABLES EN COSMETIQUE

(30) 20.12.93 FR 9315318
(45) 24.05.00

(11) 0 944 650
(51) C 07 K 14/78 A 61 K 38/04
(21) + (22) 97949798.9 10.12.97
(73) >WASHINGTON UNIVERSITY
1 Brookings Drive
St. Louis MO 63130(US);

(54) PEPTIDES ANTITHROMBOTIQUES DERIVES DE REPETITIONS DE TYPE II DE LA FIBRONECTINE

(30) 10.12.96 US 32542 P
(45) 31.05.00

(11) 0 527 061
(51) C 08 B 37/00
(21) + (22) 92401484.8 01.06.92
(73) >RHODIA CHIMIE
25 quai Paul Doumer
92408 Courbevoie Cédex(FR);

(54) Composition dérivant d'un succinoglycane, son procédé de préparation et ses applications

(30) 10.07.91 FR 9108670
(45) 10.05.00

(11) 0 702 699
(51) C 08 B 37/00 A 61 L 33/00
C 08 B 37/08
(21) + (22) 95913158.2 23.03.95
(73) >FIDIA ADVANCED BIOPOLYMERS S.R.L.
Via De'Carpentieri 3
72100 Brindisi(IT);

(54) ACIDE HYALURONIQUE SULFATE AYANT UN NOMBRE DE GROUPES SULFATES PAR UNITE REPETITIVE DE 0.5 A MOINS DE 2

(30) 23.03.94 IT PD940054
(45) 17.05.00

(11) 0 797 609
(51) C 08 B 37/00 C 08 G 63/664
C 08 G 63/00 A 61 K 9/16
(21) + (22) 95911254.1 23.02.95
(73) >SCHWARZ PHARMA A.G.
Alfred-Nobel-Strasse 10
40789 Monheim(DE);

(54) POLYESTERS-TRADUCTION-POLYESTER

(30) 25.02.94 DE 4406172
(45) 10.05.00

(11) 0 730 611
(51) C 08 C 19/44 C 08 C 19/02
C 08 F 8/08 C 08 F 8/04
(21) + (22) 95903266.5 18.11.94
(73) >SHELL INTERNATIONALE RESEARCH MAATSCHAPPIJ B.V.
Carel van Bylandtlaan 30
2596 HR Den Haag(NL);

(54) COIFFAGE DE POLYMERES ANIONIQUES PAR DES OXETANES

(30) 23.11.93 US 157785
(45) 31.05.00

(11) 0 466 359
(51) C 08 F 8/12 C 08 F 12/24
(21) + (22) 91305781.6 26.06.91
(73) >HOECHST CELANESE CORP.
Route 202-206
North Somerville N.J. 08876(US);

(54) Procédé et préparation de polymères et copolymères de basse densité optique pour photoréserves et applications optiques

(30) 29.06.90 US 548344 26.10.90 US 604847
28.05.91 US 706601
(45) 10.05.00

(11) 0 572 554
(51) C 08 F 220/38 C 08 K 5/3475
C 07 D 249/20 C 07 F 9/6518
C 07 F 7/18 C 08 G 65/32
(21) + (22) 92907725.3 11.02.92
(73) >CIBA SPECIALTY CHEMICALS HOLDING INC.
Klybeckstrasse 141
4057 Basel(CH);

(54) AGENTS ABSORBANT LES UV A BASE DE BENZOTRIAZOLE SUBSTITUE PAR UN SULFONYLE EN POSITION 5, ET COMPOSITIONS STABILISEES

(30) 12.02.91 US 654155 05.02.92 US 828291
(45) 10.05.00

(11) 0 611 788
(51) C 08 F 6/22 C 08 J 3/16
(21) + (22) 94102237.8 14.02.94
(73) >MITSUBISHI RAYON CO. LTD
3-19 Kyobashi 2-chome
Chuo-ku Tokyo(JP);

(54) Procédé de fabrication de polymères pulvérulents et
granulaires
(30) 16.02.93 JP 2691393 04.03.93 JP 4409093
09.03.93 JP 4806193
(45) 03.05.00

produire et utilisation de ces copolymères pour
l'extrusion de profilés
(30) 25.11.94 BE 9401071
(45) 10.05.00

(11) 0 632 072
(51) C 08 F 279/00
(21) + (22) 94304716.7 28.06.94
(73) >MITSUI CHEMICALS INC.
2-5 Kasumigaseki 3-chome
Chiyoda-ku Tokyo(JP);
(54) Procédé continu pour produire des résines de
styrène, modifiées par du caoutchouc et produits
formés par ce procédé
(30) 29.06.93 JP 15921793 29.07.93 JP 18844893
15.04.94 JP 7690194 14.04.94 JP 7581294
(45) 10.05.00

(11) 0 715 638
(51) C 08 F 290/14 C 08 G 77/42
A 61 K 7/06 A 61 K 7/48
(21) + (22) 94926489.9 09.08.94
(73) THE >PROCTER & GAMBLE CY
One Procter & Gamble Plaza
Cincinnati Ohio 45202(US);
(54) COPOLYMERES ELASTOMERES THERMOPLASTIQUES, A GREFFE
DE SILICONE ET COMPOSITIONS POUR LES SOINS DE LA
PEAU ET DES CHEVEUX CONTENANT CES COPOLYMERES
(30) 23.08.93 US 110592 16.06.94 US 257961
20.06.94 US 259069
(45) 24.05.00

(11) 0 646 580
(51) C 08 F 2/48 C 07 D 303/28
C 07 D 303/40 C 07 C 271/18
C 07 C 271/38 G 03 C 9/08
G 03 F 7/028
(21) + (22) 94810517.6 07.09.94
(73) >CIBA SPECIALTY CHEMICALS HOLDING INC.
Klybeckstrasse 141
4057 Basel();
(54) Composés de vinyléther avec des groupes fonctionnels
additionnels différents de vinyléther et leur
utilisation dans la formulation de compositions
durcissables-TRADUCTION-Vinyletherverbindungen mit
zusätzlichen von Vinylethergruppen verschiedenen
funktionellen Gruppen und deren Verwendung zur
Formulierung härterer Zusammensetzungen
(30) 16.09.93 CH 278693 08.03.94 CH 68494
(45) 31.05.00

(11) 0 718 330
(51) C 08 F 297/04
(21) + (22) 95203599.6 21.12.95
(73) >SHELL INTERNATIONALE RESEARCH MAATSCHAPPIJ B.V.
Carel van Bylandtlaan 30
2596 HR Den Haag(NL);
(54) Procédé de fabrication de copolymères blocs radiaux
asymétriques et à plusieurs bras
(30) 23.12.94 EP 94309737
(45) 31.05.00

(11) 0 667 390
(51) C 08 F 4/34 C 08 F 4/04
C 10 M 145/14 C 10 M 145/16 //
/ / C 10N30/02 / C 1 0N70/00
(21) + (22) 95101609.6 07.02.95
(73) >ROHM G.M.B.H.
Kirschenallee
64293 Darmstadt(DE);
(54) Additif amélioré pour huile
lubrifiante-TRADUCTION-Verbesserte Additive für
Schmieröle
(30) 14.02.94 DE 4404620
(45) 17.05.00

(11) 0 719 802
(51) C 08 F 110/06 C 08 F 10/00
C 08 F 4/642
(21) + (22) 95120125.0 20.12.95
(73) >CLARIANT G.M.B.H.
Brüningstrasse 50
65929 Frankfurt am Main(DE);
(54) Cire de polyoléfine-TRADUCTION-Polyolefinwachs
(30) 28.12.94 DE 4446923
(45) 10.05.00

(11) 0 696 293
(51) C 08 F 10/00 C 08 F 2/34
(21) + (22) 94914901.7 25.04.94
(73) >EXXON CHEMICAL PATENTS INC.
5200 Bayway Drive P.O. Box 2149
Baytown TX 77520-2149(US);
(54) PROCEDE DE POLYMERISATION DE MONOMERES DANS DES LITS
FLUIDIFIES
(30) 26.04.93 WO PCT/US93/039 20.05.93 US 65250
(45) 24.05.00

(11) 0 726 271
(51) C 08 F 10/00 C 07 F 17/00
C 07 F 5/06
(21) + (22) 96101753.0 07.02.96
(73) >PHILLIPS PETROLEUM CY
5th and Keeler
Bartlesville Oklahoma 74004(US);
(54) Produit organoaluminosy, systèmes catalitiques, leur
préparation et utilisation
(30) 08.02.95 US 385515
(45) 24.05.00

(11) 0 704 464
(51) C 08 F 210/16 C 08 F 210/18
C 08 F 2/34 C 08 F 4/631
C 08 L 51/00
(21) + (22) 95306860.8 28.09.95
(73) >UNION CARBIDE CHEMICALS & PLASTICS TECHNOLOGY CORP.
39 Old Ridgebury Road
Danbury Connecticut 06817-0001(US);
(54) Résine non-collante colorable, catalyseur
prépolymérisé et procédé de leur préparation
(30) 29.09.94 US 314704
(45) 10.05.00

(11) 0 730 611
(51) C 08 F 8/08 C 08 F 8/04
C 08 C 19/44 C 08 C 19/02
(21) + (22) 95903266.5 18.11.94
(73) >SHELL INTERNATIONALE RESEARCH MAATSCHAPPIJ B.V.
Carel van Bylandtlaan 30
2596 HR Den Haag(NL);
(54) COIFFAGE DE POLYMERES ANIONIQUES PAR DES OXETANES
(30) 23.11.93 US 157785
(45) 31.05.00

(11) 0 704 465
(51) C 08 F 259/00 C 09 D 151/00
(21) + (22) 95870108.8 27.09.95
(73) RECHERCHE ET DEVELOPPEMENT GROUPE >COCKERILL SAMBRE
Boulevard de Colonster B57
4000 Liège(BE);
(54) Produit pour la formation d'un revêtement sur un
support et procédé de préparation de ce produit
(30) 28.09.94 BE 9400881
(45) 10.05.00

(11) 0 733 697
(51) C 08 F 8/32 C 08 F 8/42
C 08 F 255/10 C 10 M 133/52
C 10 M 159/12 C 10 M 149/06
C 10 M 145/16 C 10 M 149/10
(21) + (22) 96301589.6 07.03.96
(73) >ETHYL PETROLEUM ADDITIVES LTD
London Road
Bracknell Berkshire RG12 2UW(GB);
(54) Dispersants post-traités
(30) 24.03.95 GB 9506102 13.07.95 GB 9514393
(45) 10.05.00

(11) 0 713 892
(51) C 08 F 265/04 C 08 F 291/00 //
// (C08F265 / 04 , 214:06)
(21) + (22) 95203121.9 15.11.95
(73) >SOLVAY
Rue du Prince Albert 33
B-1050 Bruxelles(BE);
(54) Copolymères greffés du chlorure de vinyle présentant
une résistance aux chocs élevée, procédé pour les

(11) 0 745 115
(51) C 08 F 8/00 C 08 F 10/00
C 10 L 1/18 C 10 L 1/22
C 10 M 129/95 C 10 M 133/52
(21) + (22) 95908911.1 07.02.95
(73) >BASF A.G.
67056 Ludwigshafen(DE);
(54) UTILISATION D'ESTERS D'ACIDE CARBOXYLIQUE COMME
ADDITIFS DE CARBURANTS OU DE LUBRIFIANTS ET LEUR
PROCEDE DE PREPARATION-TRADUCTION-VERWENDUNG VON
CARBONSÄUREESTERN ALS KRAFTSTOFF- ODER
SCHMIERSTOFFADDITIV UND EIN VERFAHREN ZU IHRER
HERSTELLUNG
(30) 15.02.94 DE 4404742 19.09.94 DE 4433271
16.12.94 DE 4444912
(45) 10.05.00

(11) 0 761 697

(51) C 08 F 18/04
(21) + (22) 96113244.6 19.08.96
(73) >CLARIANT G.M.B.H.
Brüningstrasse 50
65929 Frankfurt am Main(DE);
(54) Préparation de dispersions d'esters
polyvinyliques-TRADUCTION-Herstellung von
Polyvinylester-Dispersionen
(30) 26.08.95 DE 19531515
(45) 10.05.00

(11) 0 763 547
(51) C 08 F 8/00 C 08 J 3/12
(21) + (22) 96118622.8 16.11.89
(73) >CYTEC TECHNOLOGY CORP.
1105 North Market Street Suite 1300
Wilmington Delaware 19801(US);
(54) Polymères fonctionnalisés microémulsifiés
(30) 19.12.88 US 286078 30.10.89 US 428704
(45) 10.05.00

(11) 0 797 785
(51) C 08 F 220/30 C 08 F 2/44
C 08 K 5/357 C 08 K 5/15
(21) + (22) 95939119.4 09.11.95
(73) >CORNING INC.
One Riverfront Plaza
Corning New York 14831(US);
(54) ARTICLES PHOTOCHROMIQUES THERMOSTABLES ET PROTEGES
CONTRE LA LUMIERE SOLAIRE
(30) 12.12.94 FR 9414933
(45) 10.05.00

(11) 0 811 022
(51) C 08 F 12/02 C 08 F 4/64
(21) + (22) 96904070.8 13.02.96
(73) >BASF A.G.
67056 Ludwigshafen(DE);
(54) SYSTEMES CATALYSEURS CONTENANT DES
POLYMERES-TRADUCTION-POLYMERE ENTHALTENDE
KATALYSATORSYSTEME
(30) 24.02.95 DE 19506553
(45) 10.05.00

(11) 0 813 551
(51) C 08 F 4/622 C 08 F 10/00
(21) + (22) 96903682.1 26.01.96
(73) >CHEVRON CHEMICAL CY LLC
575 Market Street
San Francisco CA 94105(US);
(54) CATALYSEURS DE CYCLOPENTADIENYLE A PLUSIEURES
VALENCES DE METAUX ALCALES DU GROUPE 6B SERVANT A
LA POLYMERISATION D'ALPHA-OLEFINES ET LEUR
UTILISATION DANS DES PROCESSUS DE POLYMERISATION
(30) 03.03.95 US 397828
(45) 17.05.00

(11) 0 830 417
(51) C 08 F 2/32 C 08 F 212/00
C 08 J 9/28
(21) + (22) 96919385.3 03.06.96
(73) THE >PROCTER & GAMBLE CY
One Procter & Gamble Plaza
Cincinnati Ohio 45202(US);
(54) UTILISATION A DES FINS D'ISOLATION DE MATERIAUX
POLYMERES ALVEOLAIRES DERIVES D'EMULSIONS A PHASE
INTERNE ELEVEE
(30) 07.06.95 US 484727
(45) 17.05.00

(11) 0 835 888
(51) C 08 F 20/34 A 61 K 31/785
(21) + (22) 97119915.3 11.01.93
(73) >HISAMITSU PHARMACEUTICAL CO. INC.
408 Tashirodaikannmachi
Tosu-shi Saga 841(JP);
(54) Résine échangeuse d'anions non-réticulés et
composition pharmaceutique le contenant
(30) 14.01.92 JP 2453192
(45) 24.05.00

(11) 0 838 479
(51) C 08 F 10/00 C 08 F 4/654
(21) + (22) 97121622.1 24.06.92
(73) >IDEMITSU PETROCHEMICAL CO. LTD
6-1 Shiba 5-chome
Minato-ku Tokyo 108-0014(JP);
(54) Werkwijze voor het produceren van polypropenen
(30) 25.06.91 JP 17905291
(45) 17.05.00

(11) 0 853 636
(51) C 08 F 285/00 C 08 F 2/22
(21) + (22) 96933148.7 26.09.96
(73) S.C. >JOHNSON COMMERCIAL MARKETS INC.
65
8310 16th Street
Sturtevant Wisconsin 53177-0902(US);
(54) POLYMERES DE LATEX OBTENU PAR POLYMERISATION DE
GERMES, POSSEDANT UNE MORPHOLOGIE POLYMERES A
GRADIENT ET PROCEDE SERVANT A LE PREPARER
(30) 05.10.95 US 539808
(45) 31.05.00

(11) 0 873 303
(51) C 08 F 8/32 C 08 L 33/24
C 07 C 235/80
(21) + (22) 96927401.8 12.08.96
(73) S.C. >JOHNSON COMMERCIAL MARKETS INC.
8310 16th Street
Sturtevant Wisconsin 53177-0902(US);
(54) COMPOSES FONCTIONNELS A BASE DE 1,3-DICETOAMIDE
INSATURE EN ETHYLENE, LEURS POLYMERES, ET
FORMULATIONS DE LATEX LES CONTENANT
(30) 24.08.95 US 518941
(45) 03.05.00

(11) 0 876 410
(51) C 08 F 14/06 C 07 C 409/34
(21) + (22) 97901036.0 10.01.97
(73) S.A. >SOLVAY
Rue du Prince Albert 33
1050 Bruxelles(BE);
(54) Procédé de polymérisation en suspension aqueuse du
chlorure de vinyle à l'aide de peroxydicarbonates de
dialkyle en solution et procédé de fabrication d'une
solution de peroxydicarbonate de dialkyle
(30) 25.01.96 BE 9600070
(45) 03.05.00

(11) 0 885 250
(51) C 08 F 220/58 C 08 F 220/38
C 08 F 2/20 C 09 D 133/24
D 21 H 17/34
(21) + (22) 97908187.4 06.03.97
(73) >WACKER-CHEMIE G.M.B.H.
Hanns-Seidel-Platz 4
81737 München(DE);
(54) COPOLYMERES RETICULABLES
HYDROSOLUBLES-TRADUCTION-WASSERLÖSLICHE, VERNETZBARE
COPOLYMERISATE
(30) 07.03.96 DE 19608910
(45) 10.05.00

(11) 0 886 659
(51) C 08 F 222/06 D 06 M 15/277
C 08 F 222/00 C 08 F 8/14
(21) + (22) 97909022.2 12.03.97
(73) E.I. >DU PONT DE NEMOURS AND CY
1007 Market Street
Wilmington Delaware 19898(US);
(54) PROCEDE DE PREPARATION D'UNE COMPOSITION DE
COPOLYMERES D'ACIDE MALÉIQUE PROTEGES PAR UN GROUPE
TERMINAL THIOETHER FLUORE POUR CONFERER UNE
RESISTANCE AUX TACHES ET AUX SALISSURES
(30) 13.03.96 US 617518
(45) 31.05.00

(11) 0 904 306
(51) C 08 F 265/04 C 08 F 4/40
(21) + (22) 97927178.0 12.06.97
(73) >BASF A.G.
67056 Ludwigshafen(DE);
(54) PROCEDE DE PRODUCTION DE MATIERES MOULABLES
MODIFIEES AVEC DU CAOUTCHOUC ACRYLIQUE, AU MOYEN DE
GROUPE INTRODUITS DANS LE CAOUTCHOUC ACRYLIQUE,
POUVANT ETRE DECOMPOSES EN RADICAUX PAR UN COMPOSANT
OXYDOREDUCTEUR-TRADUCTION-VERFAHREN ZUR HERSTELLUNG
VON MIT ACRYLKAUTSCHUK MODIFIZIERTEN FORMMASSEN
MITTELN IN DEN ACRYLKAUTSCHUK EINGEBAUTEN GRUPPEN,
DIE MIT EINER REDOXKOMPONENTE ZU RADIKALEN ZERSETZT
WERDEN
(30) 13.06.96 DE 19623661
(45) 10.05.00

(11) 0 909 281
(51) C 08 F 10/02
(21) + (22) 97929315.6 02.07.97
(73) >BAYER A.G.
51368 Leverkusen(DE);
(54) PROCEDE POUR FABRIQUER DES
ELASTOMERES-TRADUCTION-VERFAHREN ZUR HERSTELLUNG VON
ELASTOMEREN
(30) 05.07.96 DE 19627064 05.04.97 DE 19714058
(45) 10.05.00

(11) 0 909 282
(51) C 08 F 10/02
(21) + (22) 97930480.5 02.07.97
(73) >BAYER A.G.
51368 Leverkusen(DE);
(54) PROCEDE POUR FABRIQUER DES (CO)POLYMERES DE

CYCLO-OLEFINES DESTINES A DES APPLICATIONS
TECHNIQUES-TRADUCTION-VERFAHREN ZUR HERSTELLUNG VON
CYCLOOLEFIN-(CO)POLYMEREN FÜR TECHNISCHE ANWENDUNGEN

(30) 05.07.96 DE 19627064 05.04.97 DE 19714058
(45) 10.05.00

(11) 0 915 931
(51) C 08 F 4/02 C 08 F 10/00
C 08 J 9/28

(21) + (22) 97918932.1 18.07.97
(73) >SOLVAY DEUTSCHLAND G.M.B.H.
Hans-Böckler-Allee 20
D-30173 Hannover(DE);

(54) PROCEDE DE PRODUCTION DE GLOBULES POLYMERES
PORUX-TRADUCTION-VERFAHREN ZUR HERSTELLUNG VON
PORÖSEN POLYMERKUGELN
(30) 27.07.96 DE 19630451
(45) 17.05.00

(11) 0 923 610
(51) C 08 F 8/28
(21) + (22) 97912098.7 02.10.97
(73) >WACKER-CHEMIE G.M.B.H.
Hanns-Seidel-Platz 4
81737 München(DE);

(54) POLYVINYLACETALS MODIFIES DE FAIBLE VISCOSITE EN
SOLUTION-TRADUCTION-MODIFIZIERTE POLYVINYLACETALE
MIT NIEDERER LÖSUNGSVISKOSITÄT
(30) 04.10.96 DE 19641064
(45) 10.05.00

(11) 0 925 313
(51) C 08 F 8/00
(21) + (22) 97940103.1 21.08.97
(73) >BASF A.G.
67056 Ludwigshafen(DE);

(54) POLYMERISATS NON SOLUBLES A FAIBLE POUVOIR GONFLANT
COMPORANT DES GROUPE AMINO MODIFIES, PROCEDES
PERMETTANT DE LES PREPARER ET
UTILISATION-TRADUCTION-UNLÖSLICHE, NUR WENIG
QUELLBARE POLYMERISATE MIT MODIFIZIERTEN
AMINOGRUPPEN, VERFAHREN ZU IHRER HERSTELLUNG UND
IHRE VERWENDUNG
(30) 11.09.96 DE 19636883
(45) 17.05.00

(11) 0 928 298
(51) C 08 F 8/20
(21) + (22) 97939806.2 05.09.97
(73) >ALBEMARLE CORP.
451 Florida Street
Baton Rouge LA 70801-1765(US);

(54) PROCEDE DE BROMATION DE RESINES DE POLYSTYRENE
(30) 26.09.96 US 721398
(45) 10.05.00

(11) 0 928 299
(51) C 08 F 8/20
(21) + (22) 97939809.6 05.09.97
(73) >ALBEMARLE CORP.
451 Florida Street
Baton Rouge LA 70801-1780(US);

(54) PROCEDE DE BROMATION DE RESINES DE POLYSTYRENE
(30) 26.09.96 US 727341
(45) 10.05.00

(11) 0 928 300
(51) C 08 F 8/20
(21) + (22) 97940834.1 05.09.97
(73) >ALBEMARLE CORP.
451 Florida Street
Baton Rouge LA 70801-1780(US);

(54) PROCEDE DE BROMATION DE POLYMERES STYRENIQUES
(30) 26.09.96 US 721389 25.04.97 US 846156
(45) 10.05.00

(11) 0 941 257
(51) C 08 F 8/00 C 08 F 255/02
(21) + (22) 97951908.9 18.11.97
(73) >CLARIANT G.M.B.H.
Brüningstrasse 50
65929 Frankfurt am Main(DE);

(54) CIRES DE PROPYLENE POLAIREMENT
MODIFIEES-TRADUCTION-POLAR MODIFIZIERTE
POLYPROPYLEN-WACHSE
(30) 26.11.96 DE 19648895
(45) 03.05.00

(11) 0 941 290
(51) C 08 F 283/12 C 09 D 4/06
(21) + (22) 97945994.8 27.11.97
(73) >INTERNATIONAL COATINGS LTD
P.O.Box 20980 Oriol House 16 Connaught Place
London W2 2ZB(GB);

(54) BEKLEDDINGSSAMENSTELLINGEN
66

(30) 29.11.96 GB 9624881
(45) 10.05.00

(11) 0 383 803
(51) C 08 G 69/42 C 08 G 69/08
C 07 H 21/04 C 12 Q 1/68
G 01 N 33/53 G 01 N 33/571
G 01 N 33/569 G 01 N 33/532
G 01 N 33/533 C 07 K 7/02

(21) + (22) 88909271.4 25.10.88
(73) >HOWARD FLOREY INSTITUTE OF EXPERIMENTAL PHYSIOLOGY
AND MEDICINE
c/o University of Melbourne
Parkville VIC 3052(AU);

(54) CONJUGUES D'OLIGONUCLEOTIDE-POLYAMIDE
(30) 28.10.87 AU 511187
(45) 03.05.00

(11) 0 504 885
(51) C 08 G 59/16 C 08 G 59/30
C 08 G 59/62 C 08 L 67/02
C 08 L 69/00 C 08 L 77/00
C 08 K 5/09 C 08 L 63/02 //
// (C08L67/ 0 2, 63:02), (
C 08 L 63/00, 6 3 : 0 2), (C08L7
7 / 0 0 , 63:02)

(21) + (22) 92104793.2 19.03.92
(73) >DAINIPPON INK AND CHEMICALS INC.
35-58 Sakashita 3-chome
Itabashi-ku Tokyo(JP);

(54) Composition de résines thermoplastique retardant la
flamme, retardeur de flamme
(30) 19.03.91 JP 5461491 31.05.91 JP 12942191
(45) 31.05.00

(11) 0 531 972
(51) C 08 G 65/32 C 08 L 71/02
C 08 K 3/00

(21) + (22) 92115422.5 09.09.92
(73) >KANEGAFUCHI KAGAKU KOGYO K.K.
2-4 Nakanoshima 3-chome
Kita-ku Osaka-shi Osaka-fu 530(JP);

(54) Composition d'étanchéité ou adhésive, durcissable à
base de polyoxypropylène.
(30) 09.09.91 JP 22890791
(45) 17.05.00

(11) 0 572 554
(51) C 08 G 65/32 C 08 F 220/38
C 08 K 5/3475 C 07 D 249/20
C 07 F 9/6518 C 07 F 7/18

(21) + (22) 92907725.3 11.02.92
(73) >CIBA SPECIALTY CHEMICALS HOLDING INC.
Klybeckstrasse 141
4057 Basel(CH);

(54) AGENTS ABSORBANT LES UV A BASE DE BENZOTRIAZOLE
SUBSTITUE PAR UN SULFONYLE EN POSITION 5, ET
COMPOSITIONS STABILISEES
(30) 12.02.91 US 654155 05.02.92 US 828291
(45) 10.05.00

(11) 0 610 787
(51) C 08 G 59/50 C 08 L 63/00
C 09 D 163/00 C 09 J 163/00
C 09 D 5/34 C 04 B 24/28
C 04 B 41/48

(21) + (22) 94101519.0 02.02.94
(73) >HOECHST A.G.
65926 Frankfurt am Main(DE);

(54) Agents de durcissement pour des dispersions aqueuses
de résines époxydes-TRADUCTION-Härtungsmittel für
wässrige Epoxidharz-Dispersionen
(30) 08.02.93 DE 4300562
(45) 17.05.00

(11) 0 644 463
(51) C 08 G 63/91 H 01 G 7/02
G 03 G 9/097 C 09 D 5/03
C 09 D 5/46

(21) + (22) 94113746.5 02.09.94
(73) >CLARIANT G.M.B.H.
Brüningstrasse 50
65929 Frankfurt am Main(DE);

(54) Sels de polyester et leur utilisation comme agent de
contrôle de charge-TRADUCTION-Polyestersalze und
ihre Verwendung als Ladungssteuermittel
(30) 22.09.93 DE 4332170
(45) 10.05.00

(11) 0 669 354
(51) C 08 G 18/79 C 08 G 18/80
C 07 D 229/00

(21) + (22) 94120893.6 29.12.94
(73) >DEGUSSA-HULS A.G.
60287 Frankfurt am Main(DE);

(54) Procédé de préparation de produits de polyaddition

contenant des groupes uretdione et leur utilisation dans des systèmes de vernis de polyuréthane-TRADUCTION-Verfahren zur Herstellung von uretdiongruppenhaltigen Polyadditionsprodukten und deren Verwendung in Polyurethan-Lacksystemen

(30) 28.02.94 DE 4406445
(45) 17.05.00

(11) 0 674 674
(51) C 08 G 18/00 C 08 L 75/00
C 08 J 9/00 C 08 K 3/04

(21) + (22) 94903658.6 14.12.93

(73) THE >DOW CHEMICAL CY
2030 Dow Center
Midland Michigan 48674(US);

(54) STRUCTURES DE MATIERE PLASTIQUE RENFERMANT DU NOIR DE CARBONE DE QUALITE THERMIQUE

(30) 15.12.92 US 990961
(45) 10.05.00

(11) 0 692 511
(51) C 08 G 73/00 C 08 G 73/06
D 06 P 1/52

(21) + (22) 95810439.0 04.07.95

(73) >CIBA SPECIALTY CHEMICALS HOLDING INC.
Klybeckstrasse 141
4057 Basel(CH);

(54) Procédé de fabrication d'adjuvant de teinture-TRADUCTION-Verfahren zur Herstellung eines Färbereihilfsmittels

(30) 12.07.94 CH 222294
(45) 10.05.00

(11) 0 694 532
(51) C 08 G 63/688 C 08 G 18/38
D 06 M 15/576 D 06 M 15/507
D 06 M 13/298 D 06 M 13/265
D 06 M 13/428 C 07 C 323/12
C 07 C 317/18 C 07 C 305/04
C 07 F 9/09 // / / D 21H21/16

(21) + (22) 95810423.4 22.06.95

(73) >CIBA SPECIALTY CHEMICALS HOLDING INC.
Klybeckstrasse 141
4057 Basel(CH);

(54) Perfluoroalkylsulfides, -sulfone-, -polysulfure et -polysulfonediols

(30) 01.07.94 US 270067
(45) 31.05.00

(11) 0 694 572
(51) C 08 G 64/30
(21) + (22) 95305119.0 21.07.95

(73) >GENERAL ELECTRIC CY
1 River Road
Schenectady NY 12345(US);

(54) Procédé pour la préparation de polycarbonate

(30) 22.07.94 JP 17145394
(45) 10.05.00

(11) 0 698 629
(51) C 08 G 18/66 C 08 G 18/38
C 08 G 18/80 C 09 D 175/06

(21) + (22) 95112966.7 17.08.95

(73) >EMS-INVENTA A.G.
Selnaustrasse 16
8001 Zürich(CH);

(54) Système de revêtement thermodurcissable exempt d'époxyde-TRADUCTION-Epoxydfreiees, wärmehärtbares Beschichtungssystem

(30) 26.08.94 DE 4430399
(45) 17.05.00

(11) 0 700 534
(51) C 08 G 77/20 G 03 F 7/075
G 03 F 7/038

(21) + (22) 94916568.2 25.04.94

(73) THE >DOW CHEMICAL CY
2030 Dow Center
Midland Michigan 48674(US);

(54) RESINES PARTIELLEMENT POLYMERISEES

(30) 29.04.93 US 54999 14.04.94 US 224203
(45) 31.05.00

(11) 0 702 044
(51) C 08 G 64/42
(21) + (22) 95304468.2 26.06.95

(73) >GENERAL ELECTRIC CY
1 River Road
Schenectady NY 12345(US);

(54) Méthode pour la redistribution de polycarbonate

(30) 27.07.94 US 280956
(45) 03.05.00

(11) 0 702 046
(51) C 08 G 67/02 B 01 J 31/22
67

(21) + (22) 95202476.8 13.09.95

(73) >SHELL INTERNATIONALE RESEARCH MAATSCHAPPIJ B.V.
Carel van Bylandtlaan 30
2596 HR Den Haag(NL);

(54) Procédé pour la copolymérisation du monoxyde de carbone avec un composé à insaturation oléfine

(30) 15.09.94 EP 94202654 30.09.94 EP 94202838
22.03.95 EP 95200717 18.05.95 EP 95201312

(45) 24.05.00

(11) 0 710 683
(51) C 08 G 18/64
(21) + (22) 95420284.2 16.10.95

(73) S.A. >HOSPAL INDUSTRIE
7 Avenue Lionel Terray BP 126
F-69883 Meyzieu Cédex(FR);

(54) Promoteur d'adhésion d'une composition adhésive de polyuréthane

(30) 03.11.94 FR 9413415
(45) 24.05.00

(11) 0 715 638
(51) C 08 G 77/42 A 61 K 7/06
A 61 K 7/48 C 08 F 290/14

(21) + (22) 94926489.9 09.08.94

(73) THE >PROCTER & GAMBLE CY
One Procter & Gamble Plaza
Cincinnati Ohio 45202(US);

(54) COPOLYMERES ELASTOMERES THERMOPLASTIQUES, A GREFFE DE SILICONE ET COMPOSITIONS POUR LES SOINS DE LA PEAU ET DES CHEVEUX CONTENANT CES COPOLYMERES

(30) 23.08.93 US 110592 16.06.94 US 257961
20.06.94 US 259069

(45) 24.05.00

(11) 0 716 104
(51) C 08 G 2/08
(21) + (22) 95500095.5 03.07.95

(73) >PATENTES Y NOVEDADES S.L.
Passeig de Sant Joan 15
08010 Barcelona(ES);

(54) Procédé pour la fabrication de paraformaldéhyde

(30) 09.12.94 ES 9402512
(45) 24.05.00

(11) 0 719 814
(51) C 08 G 64/30
(21) + (22) 95308813.5 06.12.95

(73) >GENERAL ELECTRIC CY
1 River Road
Schenectady NY 12345(US);

(54) Procédé pour la préparation de polycarbonate

(30) 28.12.94 JP 32775894
(45) 10.05.00

(11) 0 719 815
(51) C 08 G 64/30
(21) + (22) 95308905.9 07.12.95

(73) >GENERAL ELECTRIC CY
1 River Road
Schenectady NY 12345(US);

(54) Procédé pour la préparation de polycarbonate

(30) 28.12.94 JP 32776094
(45) 03.05.00

(11) 0 722 967
(51) C 08 G 63/91 C 08 G 63/64
(21) + (22) 96300212.6 11.01.96

(73) >GENERAL ELECTRIC CY
1 River Road
Schenectady NY 12345(US);

(54) Redistribution de compositions de polyester carbonate organique

(30) 17.01.95 US 373805
(45) 03.05.00

(11) 0 741 757
(51) C 08 G 63/08 C 08 J 5/18
A 61 L 15/26 A 61 L 15/62

(21) + (22) 95907451.9 13.01.95

(73) THE >PROCTER & GAMBLE CY
One Procter & Gamble Plaza
Cincinnati Ohio 45202(US);

(54) FILMS ET PRODUITS ABSORBANTS COMPRENANT UN POLYHYDROXYALKANOATE BIODEGRADABLE COMPRENANT 3-HYDROXYBUTYRATE ET 3-HYDROXYHEXANOATE

(30) 28.01.94 US 188271
(45) 24.05.00

(11) 0 754 200
(51) C 08 G 59/18 C 09 D 163/00
C 08 G 59/32

(21) + (22) 95910195.7 07.02.95

(73) >PPG INDUSTRIES OHIO INC.
3800 West 143rd Street

Cleveland OH 44111(US);
(54) REVETEMENTS ISOLANTS EN POLYEPOXYDE-POLYAMINE
(30) 31.03.94 US 221161
(45) 03.05.00

(11) 0 770 636
(51) C 08 G 64/18 C 08 G 77/448
(21) + (22) 96116213.8 10.10.96
(73) >BAYER A.G.
51368 Leverkusen(DE);
(54) Procédé de préparation de copolymères blocs de
poly(diorganosiloxane)-polycarbonate-TRADUCTION-Verfa
hren zur Herstellung von
Poly-(diorganosiloxan)-Polycarbonat-Blockcopolymeren
(30) 23.10.95 DE 19539290
(45) 10.05.00

(11) 0 774 478
(51) C 08 G 64/42 C 08 K 5/50
(21) + (22) 96308404.1 20.11.96
(73) >GENERAL ELECTRIC CY
1 River Road
Schenectady NY 12345(US);
(54) Méthode pour la redistribution de polycarbonate
(30) 20.11.95 US 559869
(45) 03.05.00

(11) 0 779 312
(51) C 08 G 64/30
(21) + (22) 96308931.3 10.12.96
(73) >GENERAL ELECTRIC CY
1 River Road
Schenectady NY 12345(US);
(54) Procédé pour la production de polycarbonate
(30) 15.12.95 JP 32709995
(45) 03.05.00

(11) 0 787 755
(51) C 08 G 63/00 C 09 D 187/00
C 08 J 7/04 B 32 B 27/08
(21) + (22) 96121015.0 31.12.96
(73) >DAINICHISEIKA COLOR & CHEMICALS MFG. CO. LTD
7-6 Bakuro-cho 1-chome
Nihonbashi Chuo-ku Tokyo (JP);
>UKIMA COLOUR & CHEMICALS MFG. CO. LTD
7-6 Bakuro-cho 1-chome
Nihonbashi Chuo-ku Tokyo (JP)
(54) Copolymère éthylène-alcoolvinylique modifié par un
polyester, son procédé de préparation et son
utilisation
(30) 05.02.96 JP 4026996
(45) 10.05.00

(11) 0 793 694
(51) C 08 G 59/06 C 09 D 163/00
C 09 D 183/00
(21) + (22) 95937810.0 21.10.95
(73) >PPG INDUSTRIES OHIO INC.
3800 West 143rd Street
Cleveland OH 44111(US);
(54) AGENTS DE REVETEMENT A BASE D'UNE DISPERSION NON
AQUEUSE STABILISEE DE MANIERE STERIQUE, LEUR PROCEDE
DE PREPARATION ET LEUR UTILISATION POUR RECOUVRIR
DES EMBALLAGES-TRADUCTION-BESCHICHTUNGSMITTEL AUF
DER BASIS EINER STERISCH STABILISIERTEN,
NICHTWÄSSRIGEN DISPERSION, VERFAHREN ZU DEREN
HERSTELLUNG SOWIE IHRE VERWENDUNG ZUR BESCHICHTUNG
VON EMBALLAGEN
(30) 23.11.94 DE 4441684
(45) 17.05.00

(11) 0 797 609
(51) C 08 G 63/664 C 08 G 63/00
A 61 K 9/16 C 08 B 37/00
(21) + (22) 95911254.1 23.02.95
(73) >SCHWARZ PHARMA A.G.
Alfred-Nobel-Strasse 10
40789 Monheim(DE);
(54) POLYESTERS-TRADUCTION-POLYESTER
(30) 25.02.94 DE 4406172
(45) 10.05.00

(11) 0 798 325
(51) C 08 G 63/91 C 08 G 18/42
C 08 J 11/24 C 08 J 11/26
(21) + (22) 97105193.3 27.03.97
(73) >SIKA A.G. VORM. KASPAR WINKLER & CO.
Tüffenwies 16-22
CH-8048 Zürich(CH);
(54) Composés polyhydroxylés pour la synthèse de
polyuréthanes-TRADUCTION-Polyhydroxyverbindungen zur
Polyurethan-Synthese geeignet
(30) 27.03.96 CH 79896
(45) 03.05.00

(11) 0 804 500
(51) C 08 G 77/06 C 08 G 77/46
(21) + (22) 96940796.4 15.11.96
(73) >CK WITCO CORP.
One Station Place
Metro Center Stamford Connecticut 06902(US);
(54) HYDROSILATION DANS DES ESTERS DEPOURVUS DE GROUPES
HYDROXYLES
(30) 15.11.95 US 559341
(45) 17.05.00

(11) 0 809 664
(51) C 08 G 63/20 C 08 G 63/60
C 08 G 63/91
(21) + (22) 96903976.7 03.02.96
(73) >BASF A.G.
67056 Ludwigshafen(DE);
(54) POLYMERES BIODEGRADABLES, LEUR PROCEDE DE
FABRICATION ET LEUR EMPLOI DANS LA FABRICATION DE
PIECES MOULEES BIODEGRADABLES-TRADUCTION-BIOLOGISCH
ABBAUBARE POLYMERE, VERFAHREN ZU DEREN HERSTELLUNG
SOWIE DEREN VERWENDUNG ZUR HERSTELLUNG BIOABBAUBARER
FORMKÖRPER
(30) 16.02.95 DE 19505185
(45) 17.05.00

(11) 0 816 326
(51) C 08 G 18/38 C 09 D 175/12
C 07 C 227/18
(21) + (22) 97109989.0 19.06.97
(73) >BAYER A.G.
51368 Leverkusen(DE);
(54) Procédé de préparation d'esters d'acide mono- ou
polyaspartique-TRADUCTION-Verfahren zur Herstellung
von Mono- und Polyasparaginsäureestern
(30) 02.07.96 DE 19626470 25.04.97 DE 19717427
(45) 10.05.00

(11) 0 839 845
(51) C 08 G 18/10 C 08 G 18/32
C 08 G 18/80 C 09 D 175/04
C 09 D 5/03
(21) + (22) 97115602.1 09.09.97
(73) >DEGUSSA-HULS A.G.
60287 Frankfurt am Main(DE);
(54) Polyisocyanates bloqués avec HALS-stabilisateur
incorporé-TRADUCTION-Blockierte Polyisocyanate mit
eingebautem HALS-Stabilisator
(30) 02.11.96 DE 19645166
(45) 10.05.00

(11) 0 843 693
(51) C 08 G 18/36 C 08 G 18/10
C 08 G 18/16
(21) + (22) 96927647.6 01.08.96
(73) >HENKEL K.G.A.A.
Henkelstrasse 67
40589 Düsseldorf-Holthausen(DE);
(54) PREPOLYMERES DE POLYURETHANE COMPORTANT DES GROUPES
NCO-TRADUCTION-POLYURETHAN-PREPOLYMER MIT NCO-GRUPPEN
(30) 10.08.95 DE 19529406
(45) 17.05.00

(11) 0 843 694
(51) C 08 G 18/62 C 08 G 18/40
C 09 D 175/04
(21) + (22) 96927070.1 02.08.96
(73) E.I. >DU PONT DE NEMOURS AND CY
1007 Market Street
Wilmington Delaware 19898(US);
(54) REVETEMENT, SON UTILISATION ET PROCEDE DE LA
FABRICATION DE REVETEMENT A COUCHES
MULTIPLIES-TRADUCTION-ÜBERZUGSMITTEL, DEREN
VERWENDUNG UND VERFAHREN ZUR HERSTELLUNG VON
MEHRSCHICHTÜBERZÜGEN
(30) 08.08.95 DE 19529124
(45) 10.05.00

(11) 0 866 825
(51) C 08 G 65/30 C 08 G 65/20
(21) + (22) 96942894.5 05.12.96
(73) E.I. >DU PONT DE NEMOURS AND CY
1007 Market Street
Wilmington Delaware 19898(US);
(54) Verbeterde werkwijze voor de terugwinning van
diacetaatesters van polytetramethyleenethers
(30) 14.12.95 US 572598
(45) 10.05.00

(11) 0 868 455
(51) C 08 G 18/48
(21) + (22) 96942861.4 04.12.96
(73) >ARCO CHEMICAL TECHNOLOGY L.P.
Two Greenville Crossing 4001 Kennett Pike Suite 238
Greenville Delaware 19807();
(54) POLYURETHANNES ELASTOMERES A CARACTERISTIQUES

AMELIOREES, A BASE DE POLYOLS CRISTALLISABLES
COMBINES A DES POLYOLS POLYOXPROPYLENE A FAIBLE
TENEUR EN MONOL
(30) 22.12.95 US 577959
(45) 10.05.00

(11) 0 871 684
(51) C 08 G 63/553 C 09 D 167/06
(21) + (22) 96944075.9 30.12.96
(73) >BASF A.G.
67056 Ludwigshafen(DE);
(54) LIANTS A FAIBLE TAUX D'EMISSION POUR
REVETEMENTS-TRADUCTION-EMISSIONSARME BINDEMITTEL FÜR
ÜBERZÜGE
(30) 04.01.96 DE 19600152
(45) 10.05.00

(11) 0 877 772
(51) C 08 G 67/02
(21) + (22) 97902291.0 28.01.97
(73) >SHELL INTERNATIONALE RESEARCH MAATSCHAPPIJ B.V.
Carel van Bylandtlaan 30
2596 HR Den Haag(NL);
(54) PROCEDE DE PREPARATION DE COPOLYMERES
(30) 01.02.96 EP 96200216
(45) 10.05.00

(11) 0 880 550
(51) C 08 G 18/42 C 08 G 18/32
C 08 G 18/38 C 08 G 18/66
C 08 G 18/28 C 09 D 175/06
(21) + (22) 97904397.3 10.02.97
(73) >IMPERIAL CHEMICAL INDUSTRIES P.L.C.
Imperial Chemical House
Millbank London SW1P 3JF(GB);
(54) COMPOSITION DE REVETEMENT
(30) 17.02.96 GB 9602957
(45) 17.05.00

(11) 0 889 860
(51) C 08 G 65/32 C 04 B 24/32
(21) + (22) 97908283.1 21.03.97
(73) >ARCO CHEMICAL TECHNOLOGY L.P.
Two Greenville Crossing 4001 Kennett Pike Suite 238
Greenville Delaware 19807(US);
(54) ADDITIFS POUR CIMENT
(30) 26.03.96 US 621669 10.12.96 US 762581
(45) 10.05.00

(11) 0 920 468
(51) C 08 G 18/64 C 09 D 5/44
(21) + (22) 97936292.8 29.07.97
(73) >PPG INDUSTRIES OHIO INC.
3800 West 143rd Street
Cleveland OH 44111(US);
(54) COMPOSITIONS CATIONIQUES D'ELECTRODEPOSITION, LEUR
PROCEDE DE PREPARATION ET LEUR UTILISATION
(30) 21.08.96 US 700977
(45) 17.05.00

(11) 0 924 237
(51) C 08 G 77/26 C 08 G 77/54
(21) + (22) 98119008.5 08.10.98
(73) >WACKER-CHEMIE G.M.B.H.
Hanns-Seidel-Platz 4
81737 München(DE);
(54) Composés organosiliciques à fonction amino-oxyde
d'alkylène, leur préparation et
utilisation-TRADUCTION-Amino-alkylenoxidfunktionelle
Organosiliciumverbindungen, deren Herstellung und
Verwendung
(30) 05.12.97 DE 19754038
(45) 10.05.00

(11) 0 929 591
(51) C 08 G 59/62 C 09 D 5/44
(21) + (22) 97945809.8 01.10.97
(73) >SHELL INTERNATIONALE RESEARCH MAATSCHAPPIJ B.V.
Carel van Bylandtlaan 30
2596 HR Den Haag(NL);
(54) COMPOSITIONS DE REVETEMENT STABLES ET EN UN SEUL
EMBALLAGE, ET PROCEDES DE REVETEMENT
(30) 04.10.96 US 726186
(45) 03.05.00

(11) 0 931 105
(51) C 08 G 65/10 C 08 G 65/20
B 01 J 23/24
(21) + (22) 97943883.5 23.09.97
(73) >BASF A.G.
67056 Ludwigshafen(DE);
(54) PROCEDE DE PREPARATION DE POLYTETRAHYDROFURANE ET DE
DERIVES DE POLYTETRAHYDROFURANE-TRADUCTION-VERFAHREN
ZUR HERSTELLUNG VON POLYTETRAHYDROFURAN UND
POLYTETRAHYDROFURANDERIVATEN

(30) 09.10.96 DE 19641481
(45) 10.05.00

(11) 0 932 634
(51) C 08 G 18/62 C 08 G 18/10
C 08 G 18/65
(21) + (22) 97948765.9 15.10.97
(73) >SHELL INTERNATIONALE RESEARCH MAATSCHAPPIJ B.V.
Carel van Bylandtlaan 30
2596 HR Den Haag(NL);
(54) COMPOSITION DESTINEE A LA FABRICATION DE
POLYURETHANES THERMOPLASTIQUES
(30) 16.10.96 US 28598 P
(45) 03.05.00

(11) 0 611 788
(51) C 08 J 3/16 C 08 F 6/22
(21) + (22) 94102237.8 14.02.94
(73) >MITSUBISHI RAYON CO. LTD
3-19 Kyobashi 2-chome
Chuo-ku Tokyo(JP);
(54) Procédé de fabrication de polymères pulvérulents et
granulaires
(30) 16.02.93 JP 2691393 04.03.93 JP 4409093
09.03.93 JP 4806193
(45) 03.05.00

(11) 0 622 172
(51) C 08 J 5/06 B 29 C 70/12
E 04 D 5/06 E 21 D 11/00
(21) + (22) 94105752.3 14.04.94
(73) >SIKA A.G. VORM. KASPAR WINKLER & CO.
Tüffenwies 16-22
CH-8048 Zürich(CH);
(54) Feuille de matière plastique renforcée par des
fibres courtes-TRADUCTION-Kurzfaserverstärkte
Kunststofffolie
(30) 29.04.93 CH 130493
(45) 24.05.00

(11) 0 637 617
(51) C 08 J 11/06 C 09 D 9/04 //
// C08L69:0 0
(21) + (22) 94305339.7 20.07.94
(73) >GENERAL ELECTRIC CY
1 River Road
Schenectady NY 12345(US);
(54) Procédé de récupération de mélanges à base de
polycarbonate aromatique
(30) 02.08.93 US 100392
(45) 31.05.00

(11) 0 666 285
(51) C 08 J 11/06 C 08 L 67/02 //
// (C08L67/ 0 2, 23:08)
(21) + (22) 94101580.2 02.02.94
(73) EUROPEAN ECONOMIC COMMUNITY >E.E.C.
Bâtiment Jean Monnet Plateau du Kirchberg
2920 Luxembourg(LU);
(54) Matériau d'emballage de PET
(45) 17.05.00

(11) 0 674 674
(51) C 08 J 9/00 C 08 K 3/04
C 08 G 18/00 C 08 L 75/00
(21) + (22) 94903658.6 14.12.93
(73) THE >DOW CHEMICAL CY
2030 Dow Center
Midland Michigan 48674(US);
(54) STRUCTURES DE MATIERE PLASTIQUE RENFERMANT DU NOIR
DE CARBONE DE QUALITE THERMIQUE
(30) 15.12.92 US 990961
(45) 10.05.00

(11) 0 687 283
(51) C 08 J 5/18 C 08 K 5/00
C 08 J 3/09 C 08 J 3/215
C 08 L 21/00 A 61 F 6/00
A 61 B 19/04 A 01 N 25/34
(21) + (22) 95904590.7 22.12.94
(73) >HUTCHINSON
2 rue Balzac
75008 Paris(FR);
(54) FILM D'ELASTOMERE COMPRENANT DES GOUTTELETTES, SON
PROCEDE DE PREPARATION ET SES APPLICATIONS
(30) 23.12.93 FR 9315561
(45) 17.05.00

(11) 0 712 427
(51) C 08 J 5/18 B 60 C 9/00
C 08 L 1/10 D 01 F 2/00
D 01 F 2/28
(21) + (22) 95905515.3 24.01.95
(73) >MICHELIN RECHERCHE ET TECHNIQUE
10-12 route Louis-Braille

CH-1763 Granges-Paccot(CH);
(54) COMPOSITION CONTENANT DU FORMIATE DE CELLULOSE ET
POUVANT FORMER UN GEL ELASTIQUE ET THERMOREVERSIBLE
(30) 26.01.94 FR 9401098
(45) 17.05.00

(11) 0 733 666
(51) C 08 J 3/09 C 08 J 3/11 //
// C08L27:1 8

(21) + (22) 96104482.3 21.03.96
(73) >AUSIMONT S.P.A.
Foro Buonaparte 31
I-20121 Milano(IT);
(54) Dispersions de polytétrafluoroéthylène dans un
solvant organique et les agents dispersant employés
(30) 24.03.95 IT MI950593
(45) 24.05.00

(11) 0 741 757
(51) C 08 J 5/18 A 61 L 15/26
A 61 L 15/62 C 08 G 63/08
(21) + (22) 95907451.9 13.01.95

(73) THE >PROCTER & GAMBLE CY
One Procter & Gamble Plaza
Cincinnati Ohio 45202(US);
(54) FILMS ET PRODUITS ABSORBANTS COMPRENANT UN
POLYHYDROXYALKANOATE BIODEGRADABLE COMPRENANT
3-HYDROXYBUTYRATE ET 3-HYDROXYHEXANOATE
(30) 28.01.94 US 188271
(45) 24.05.00

(11) 0 749 367
(51) C 08 J 5/16 C 08 J 5/18
C 08 L 23/10 B 32 B 27/32
C 08 K 5/54

(21) + (22) 96900119.7 09.01.96
(73) >HOECHST TRESPAPHAN G.M.B.H.
Bergstrasse
66539 Neunkirchen(DE);
(54) FILMS POLYMERES
(30) 11.01.95 GB 9500466 27.11.95 GB 9524199
(45) 24.05.00

(11) 0 763 547
(51) C 08 J 3/12 C 08 F 8/00
(21) + (22) 96118622.8 16.11.89

(73) >CYTEC TECHNOLOGY CORP.
1105 North Market Street Suite 1300
Wilmington Delaware 19801(US);
(54) Polymères fonctionnalisés microémulsifiés
(30) 19.12.88 US 286078 30.10.89 US 428704
(45) 10.05.00

(11) 0 783 601
(51) C 08 J 5/18 C 08 L 1/02
D 01 F 2/00 // // C08L1:02

(21) + (22) 96925586.8 30.07.96
(73) >LENZING A.G.
Werkstrasse 1
4860 Lenzing(AT);
(54) FIBRE EN CELLULOSE-TRADUCTION-CELLULOSEFASER
(30) 11.08.95 AT 1367959
(45) 03.05.00

(11) 0 787 755
(51) C 08 J 7/04 B 32 B 27/08
C 08 G 63/00 C 09 D 187/00

(21) + (22) 96121015.0 31.12.96
(73) >DAINICHISEIKA COLOR & CHEMICALS MFG. CO. LTD
7-6 Bakuro-cho 1-chome
Nihonbashi Chuo-ku Tokyo (JP);
>UKIMA COLOUR & CHEMICALS MFG. CO. LTD
7-6 Bakuro-cho 1-chome
Nihonbashi Chuo-ku Tokyo (JP)
(54) Copolymère éthylène-alcoolvinylique modifié par un
polyester, son procédé de préparation et son
utilisation
(30) 05.02.96 JP 4026996
(45) 10.05.00

(11) 0 798 325
(51) C 08 J 11/24 C 08 J 11/26
C 08 G 63/91 C 08 G 18/42

(21) + (22) 97105193.3 27.03.97
(73) >SIKA A.G. VORM. KASPAR WINKLER & CO.
Tüffenwies 16-22
CH-8048 Zürich(CH);
(54) Composés polyhydroxylés pour la synthèse de
polyuréthanes-TRADUCTION-Polyhydroxyverbindungen zur
Polyurethan-Synthese geeignet
(30) 27.03.96 CH 79896
(45) 03.05.00

(11) 0 809 674
(51) C 08 J 5/18 C 08 L 23/16 //
70

// (C08L23/ 1 6, 23:14)

(21) + (22) 96943944.7 13.12.96
(73) >MONTELL TECHNOLOGY CY B.V.
Hoecksteen 66
2132 MS Hoofddorp(NL);
(54) FILMS THERMOMETRECISSABLES A BASE DE POLYETHYLENE
BASSE DENSITE LINEAIRE
(30) 18.12.95 IT MI952654
(45) 10.05.00

(11) 0 813 505
(51) C 08 J 5/08 C 03 C 25/10
(21) + (22) 96944085.8 26.12.96

(73) S.A. >VETROTEX FRANCE
130 avenue des Follaz
F-73000 Chambéry(FR);
(54) COMPOSITION D'ENSIMAGE POUR FILS DE VERRE, PROCEDE
UTILISANT CETTE COMPOSITION ET PRODUITS RESULTANTS
(30) 05.01.96 FR 9600068
(45) 17.05.00

(11) 0 830 417
(51) C 08 J 9/28 C 08 F 2/32
C 08 F 212/00

(21) + (22) 96919385.3 03.06.96
(73) THE >PROCTER & GAMBLE CY
One Procter & Gamble Plaza
Cincinnati Ohio 45202(US);
(54) UTILISATION A DES FINS D'ISOLATION DE MATERIAUX
POLYMERES ALVEOLAIRES DERIVES D'EMULSIONS A PHASE
INTERNE ELEVEE
(30) 07.06.95 US 484727
(45) 17.05.00

(11) 0 861 284
(51) C 08 J 3/12 // // C 08L83/04
(21) + (22) 96938204.3 14.11.96

(73) >WACKER-CHEMIE G.M.B.H.
Hanns-Seidel-Platz 4
81737 München(DE);
(54) PROCEDE DE PREPARATION DE COMPOSITIONS PULVERULENTES
REDISPERSABLES DANS L'EAU, CONTENANT DES COMPOSES
ORGANO-SILICIQUES-TRADUCTION-VERFAHREN ZUR
HERSTELLUNG VON IN WASSER REDISPERSIERBAREN,
ORGANOSILICIUMVERBINDUNGEN ENTHALTENDEN
PULVERZUSAMMENSETZUNGEN
(30) 14.11.95 DE 19542442
(45) 24.05.00

(11) 0 915 931
(51) C 08 J 9/28 C 08 F 4/02
C 08 F 10/00

(21) + (22) 97918932.1 18.07.97
(73) >SOLVAY DEUTSCHLAND G.M.B.H.
Hans-Böckler-Allee 20
D-30173 Hannover(DE);
(54) PROCEDE DE PRODUCTION DE GLOBULES POLYMERES
POREUX-TRADUCTION-VERFAHREN ZUR HERSTELLUNG VON
PORÖSEN POLYMERKUGELN
(30) 27.07.96 DE 19630451
(45) 17.05.00

(11) 0 915 934
(51) C 08 J 5/18 C 08 L 77/00
C 08 K 7/00 C 08 K 3/34

(21) + (22) 97918937.0 21.07.97
(73) >BASF A.G.
67056 Ludwigshafen(DE);
(54) FILMS DE POLYAMIDE CONTENANT DES
SOLIDES-TRADUCTION-FESTSTOFFHALTIGE POLYAMIDFOLIEN
(30) 02.08.96 DE 19631348
(45) 24.05.00

(11) 0 504 885
(51) C 08 K 5/09 C 08 L 63/02
C 08 G 59/16 C 08 G 59/30
C 08 G 59/62 C 08 L 67/02
C 08 L 69/00 C 08 L 77/00 //
// (C08L67/ 0 2, 63:02), (C08L7
7 /0 0 , 63:02)

(21) + (22) 92104793.2 19.03.92
(73) >DAINIPPON INK AND CHEMICALS INC.
35-58 Sakashita 3-chome
Itabashi-ku Tokyo(JP);
(54) Composition de résines thermoplastique retardant la
flamme, retardeur de flamme
(30) 19.03.91 JP 5461491 31.05.91 JP 12942191
(45) 31.05.00

(11) 0 531 972
(51) C 08 K 3/00 C 08 G 65/32
C 08 L 71/02

(21) + (22) 92115422.5 09.09.92
(73) >KANEGAFUCHI KAGAKU KOGYO K.K.
2-4 Nakanoshima 3-chome

Kita-ku Osaka-shi Osaka-fu 530(JP);
(54) Composition d'étanchéité ou adhésive, durcissable à base de polyoxypropylène.
(30) 09.09.91 JP 22890791
(45) 17.05.00

Midland Michigan 48674(US);
(54) STRUCTURES DE MATIERE PLASTIQUE RENFERMANT DU NOIR DE CARBONE DE QUALITE THERMIQUE
(30) 15.12.92 US 990961
(45) 10.05.00

(11) 0 572 554
(51) C 08 K 5/3475 C 07 D 249/20
C 07 F 9/6518 C 07 F 7/18
C 08 G 65/32 C 08 F 220/38
(21) + (22) 92907725.3 11.02.92
(73) >CIBA SPECIALTY CHEMICALS HOLDING INC.
Klybeckstrasse 141
4057 Basel(CH);
(54) AGENTS ABSORBANT LES UV A BASE DE BENZOTRIAZOLE
SUBSTITUE PAR UN SULFONYLE EN POSITION 5, ET
COMPOSITIONS STABILISEES
(30) 12.02.91 US 654155 05.02.92 US 828291
(45) 10.05.00

(11) 0 687 283
(51) C 08 K 5/00 C 08 J 3/09
C 08 J 3/215 C 08 L 21/00
A 61 F 6/00 A 61 B 19/04
A 01 N 25/34 C 08 J 5/18
(21) + (22) 95904590.7 22.12.94
(73) >HUTCHINSON
2 rue Balzac
75008 Paris(FR);
(54) FILM D'ELASTOMERE COMPRENANT DES GOUTTELETTES, SON
PROCEDE DE PREPARATION ET SES APPLICATIONS
(30) 23.12.93 FR 9315561
(45) 17.05.00

(11) 0 584 755
(51) C 08 K 5/46 C 08 L 21/00
C 07 D 513/18 // // (C07D513
/ 18 , 341:00, 28 5 :00, 285
: 00)
(21) + (22) 93113412.6 23.08.93
(73) THE >GOODYEAR TIRE & RUBBER CY
1144 East Market Street
Akron Ohio 44316-0001(US);
(54) Bis-(2,5-polythio-1,3,4-thiazoles), procédé pour
leur préparation et compositions de caoutchouc
contenant de tels composés
(30) 26.08.92 US 935324
(45) 17.05.00

(11) 0 691 375
(51) C 08 K 13/06 // // (C08K13/
0 6, 3:00, 9: 0 6)
(21) + (22) 95304634.9 03.07.95
(73) >POLYPLASTICS CO. LTD
3-13 Azuchicho 2-chome
Chuo-Ku Osaka-shi Osaka 541(JP);
(54) POLYARYLENSULFIDE KUNSTSTOF SAMENSTELLING
(30) 04.07.94 JP 15232794
(45) 17.05.00

(11) 0 589 839
(51) C 08 K 5/15 C 08 L 23/16
C 08 L 23/12 C 07 D 307/83
C 07 D 407/04
(21) + (22) 93810652.3 14.09.93
(73) >CIBA SPECIALTY CHEMICALS HOLDING INC.
Klybeckstrasse 141
4057 Basel(CH);
(54) 3-(Dihydrobenzofuranne-5-yl)benzofuranne-2-ones
stabilisateurs-TRADUCTION-3-(Dihydrobenzofuran-5-yl)b
enzofuran-2-one als Stabilisatoren
(30) 23.09.92 CH 298092
(45) 10.05.00

(11) 0 705 871
(51) C 08 K 5/103 C 08 L 75/04
(21) + (22) 95114478.1 14.09.95
(73) >LECHNER JOSEF
Am Kellerberg 15
D-83620 Feldkirchen-Westerham (DE);
>LECHNER KARL
Kirchdorfer Strasse 21
83620 Feldkirchen-Westerham (DE)
(54) Utilisation de dérivés de polyol comme agents de
démontage interne dans la production d'objets moulés
en polyuréthane-TRADUCTION-Verwendung von
Polyolderivaten als innere Trennmittel bei der
Herstellung von Polyurethan-Formteilen
(30) 28.09.94 DE 4434694
(45) 03.05.00

(11) 0 592 363
(51) C 08 K 5/524 C 08 K 5/5393
C 08 K 5/3435 C 08 K 5/3462
(21) + (22) 93810683.8 27.09.93
(73) >CIBA SPECIALTY CHEMICALS HOLDING INC.
Klybeckstrasse 141
4057 Basel(CH);
(54) Amélioration de la stabilité au stockage des
phosphites et des phosphonites
organiques-TRADUCTION-Erhöhung der Lagerstabilität
von organischen Phosphiten und Phosphoniten
(30) 05.10.92 CH 310592
(45) 10.05.00

(11) 0 739 376
(51) C 08 K 5/09 C 08 K 5/10
C 08 L 31/00 C 08 L 33/00
C 08 L 35/00 D 21 H 19/20
(21) + (22) 94922579.1 19.07.94
(73) S.C. >JOHNSON COMMERCIAL MARKETS INC.
8310 16th Street
Sturtevant Wisconsin 53177-0902(US);
(54) COMPOSITIONS DESINTEGRABLES D'ACIDES GRAS ET DE
POLYMERES THERMOFUSIBLES POUR PRODUITS FIBREUX
(30) 22.07.93 US 96523
(45) 03.05.00

(11) 0 648 770
(51) C 08 K 5/3415 C 09 B 57/00
G 03 G 5/06 C 09 K 11/06
C 07 D 487/04 // // (C07D487
/ 04 , 209:00, 20 9 :00)
(21) + (22) 94810580.4 04.10.94
(73) >CIBA SPECIALTY CHEMICALS HOLDING INC.
Klybeckstrasse 141
4057 Basel(CH);
(54) Pyrrolo[3,4-c]pyrroles-TRADUCTION-Pyrrolo[3,4-c]pyrro
le
(30) 13.10.93 CH 307993 29.06.94 CH 207494
29.06.94 CH 207594 29.06.94 CH 207694
(45) 17.05.00

(11) 0 739 377
(51) C 08 K 5/10
(21) + (22) 95908481.5 12.01.95
(73) >EXXON CHEMICAL PATENTS INC.
5200 Bayway Drive
Baytown TX 77522(US);
(54) PLASTIFIANTS POUR PVC A BASE D'ESTER DE POLYOL
(30) 14.01.94 US 182913
(45) 03.05.00

(11) 0 652 253
(51) C 08 K 5/13 C 08 K 5/37
(21) + (22) 95100696.4 12.01.90
(73) >MITSUI CHEMICALS INC.
2-5 Kasumigaseki 3-chome
Chiyoda-ku Tokyo(JP);
(54) Compositions de résine cyclo-oléfinique
(30) 12.01.89 JP 545489 12.01.89 JP 545589
12.01.89 JP 545689 12.01.89 JP 545989
12.01.89 JP 546089
(45) 03.05.00

(11) 0 749 367
(51) C 08 K 5/54 C 08 J 5/16
C 08 J 5/18 C 08 L 23/10
B 32 B 27/32
(21) + (22) 96900119.7 09.01.96
(73) >HOECHST TRESPAPHAN G.M.B.H.
Bergstrasse
66539 Neunkirchen(DE);
(54) FILMS POLYMERES
(30) 11.01.95 GB 9500466 27.11.95 GB 9524199
(45) 24.05.00

(11) 0 674 674
(51) C 08 K 3/04 C 08 G 18/00
C 08 L 75/00 C 08 J 9/00
(21) + (22) 94903658.6 14.12.93
(73) THE >DOW CHEMICAL CY
2030 Dow Center

(11) 0 754 722
(51) C 08 K 5/3435 C 08 K 5/3492
C 08 K 5/54 C 08 L 23/00
(21) + (22) 96107875.5 17.05.96
(73) >3V SIGMA S.P.A.
P.le Principessa Clotilde 6
20121 Milano(IT);
(54) Compositions pour la stabilisation de polymères
synthétiques
(30) 21.07.95 IT MI951576
(45) 03.05.00

(11) 0 774 478
(51) C 08 K 5/50 C 08 G 64/42
(21) + (22) 96308404.1 20.11.96
(73) >GENERAL ELECTRIC CY
1 River Road
Schenectady NY 12345(US);
(54) Méthode pour la redistribution de polycarbonate
(30) 20.11.95 US 559869
(45) 03.05.00

(11) 0 779 331
(51) C 08 K 5/47 C 08 L 57/08
(21) + (22) 96118158.3 13.11.96
(73) R.T. >VANDERBILT CY INC.
30 Winfield Street
Norwalk Connecticut 06856-5150(US);
(54) Systèmes durcisseurs à base de
1,3,4-thiadiazoleéthers pour des polymères chlorés
(30) 14.12.95 US 574567
(45) 03.05.00

(11) 0 791 032
(51) C 08 K 5/10 C 08 L 101/00
(21) + (22) 95938396.9 03.11.95
(73) >BASF A.G.
67056 Ludwigshafen(DE);
(54) UTILISATION D'ESTERS DE L'ACIDE 3-ARYLACRYLIQUE
COMME AGENTS DE PROTECTION CONTRE LA LUMIERE ET
COMME STABILISANTS POUR UN MATERIAU ORGANIQUE NON
VIVANT-TRADUCTION-VERWENDUNG VON
3-ARYLACRYLSÄUREESTERN ALS LICHTSCHUTZMITTEL UND
STABILISATOREN FÜR NICHT LEBENDES ORGANISCHES
MATERIAL
(30) 11.11.94 DE 4440288
(45) 03.05.00

(11) 0 797 785
(51) C 08 K 5/357 C 08 K 5/15
C 08 F 220/30 C 08 F 2/44
(21) + (22) 95939119.4 09.11.95
(73) >CORNING INC.
One Riverfront Plaza
Corning New York 14831(US);
(54) ARTICLES PHOTOCROMIQUES THERMOSTABLES ET PROTEGES
CONTRE LA LUMIERE SOLAIRE
(30) 12.12.94 FR 9414933
(45) 10.05.00

(11) 0 842 985
(51) C 08 K 5/51 C 08 L 71/12
C 08 L 53/02 C 08 L 25/04
(21) + (22) 97118209.2 21.10.97
(73) >BASF A.G.
67056 Ludwigshafen(DE);
(54) Masses de moulage thermoplastiques résistant à
l'oxydation
thermique-TRADUCTION-Thermooxidationsstabile
thermoplastische Formmassen
(30) 15.11.96 DE 19647297
(45) 03.05.00

(11) 0 843 697
(51) C 08 K 3/34 C 08 L 27/18
C 08 L 23/08 C 09 D 127/18
C 09 D 123/08
(21) + (22) 96928088.2 07.08.96
(73) E.I. >DU PONT DE NEMOURS AND CY
1007 Market Street
Wilmington Delaware 19898(US);
(54) COMPOSITION ET REVETEMENTS IMPERMEABLES A BASE
D'ETHYLENE ET DE TETRAFLUOROETHYLENE
(30) 08.08.95 US 2046
(45) 17.05.00

(11) 0 849 317
(51) C 08 K 5/15 C 08 K 3/22
C 08 L 55/02 C 08 L 51/04
(21) + (22) 97121542.1 08.12.97
(73) >BAYER A.G.
51368 Leverkusen(DE);
(54) Masses à mouler d'ABS à odeur
réduite-TRADUCTION-ABS-Formmassen mit verbessertem
Geruchsverhalten
(30) 19.12.96 DE 19652958
(45) 10.05.00

(11) 0 868 479
(51) C 08 K 5/41
(21) + (22) 96944993.3 17.12.96
(73) E.I. >DU PONT DE NEMOURS AND CY
1007 Market Street
Wilmington Delaware 19898(US);
(54) SULFONE FLUORE COMME ADDITIF FONDU POUR DES
POLYMERES THERMOPLASTIQUES
(30) 21.12.95 US 579043
(45) 10.05.00

(11) 0 886 668
(51) C 08 K 5/15 C 08 K 5/09
C 08 L 23/02 C 08 L 23/16
C 08 L 23/08 C 08 L 23/04
C 08 L 23/10
(21) + (22) 97906185.0 07.03.97
(73) A. >SCHULMAN G.M.B.H.
Hüttenstrasse 211
50170 Kerpen(DE);
(54) MATERIAU MOULABLE THERMOPLASTIQUE, SON PROCEDE DE
PRODUCTION ET SON
UTILISATION-TRADUCTION-THERMOPLASTISCHE FORMMASSE,
VERFAHREN ZU IHRER HERSTELLUNG UND IHRE VERWENDUNG
(30) 16.03.96 DE 19610415
(45) 31.05.00

(11) 0 888 624
(51) C 08 K 3/22 C 08 L 83/04
H 01 B 3/46
(21) + (22) 97909013.1 13.03.97
(73) >RAYCHEM CORP.
300 Constitution Drive
Mail Stop 120/6600 Menlo Park CA 94025-1164(US);
(54) TEGEN LEKSTROMEN EN EROSIE BESTENDIGE SAMENSTELLING
(30) 20.03.96 US 585233
(45) 17.05.00

(11) 0 915 934
(51) C 08 K 7/00 C 08 K 3/34
C 08 J 5/18 C 08 L 77/00
(21) + (22) 97918937.0 21.07.97
(73) >BASF A.G.
67056 Ludwigshafen(DE);
(54) FILMS DE POLYAMIDE CONTENANT DES
SOLIDES-TRADUCTION-FESTSTOFFHALTIGE POLYAMIDFOLIEN
(30) 02.08.96 DE 19631348
(45) 24.05.00

(11) 0 504 885
(51) C 08 L 63/02 C 08 G 59/16
C 08 G 59/30 C 08 G 59/62
C 08 L 67/02 C 08 L 69/00
C 08 L 77/00 C 08 K 5/09 //
// (C08L67/ 0 2, 63:02),(
C 08 L 63/00, 6 3 :0 2),(C08L7
7 /0 0 , 63:02)
(21) + (22) 92104793.2 19.03.92
(73) >DAINIPPON INK AND CHEMICALS INC.
35-58 Sakashita 3-chome
Itabashi-ku Tokyo(JP);
(54) Composition de résines thermoplastique retardant la
flamme, retardeur de flamme
(30) 19.03.91 JP 5461491 31.05.91 JP 12942191
(45) 31.05.00

(11) 0 530 602
(51) C 08 L 63/00 // // (C08L63/
0 0, 63:00)
(21) + (22) 92114212.1 20.08.92
(73) >HOECHST A.G.
65926 Frankfurt am Main(DE);
(54) Procédé de préparation de dispersions aqueuses de
résine epoxy-TRADUCTION-Verfahren zur Herstellung
von wässrigen Epoxidharz-Dispersionen
(30) 28.08.91 DE 4128487
(45) 03.05.00

(11) 0 531 972
(51) C 08 L 71/02 C 08 K 3/00
C 08 G 65/32
(21) + (22) 92115422.5 09.09.92
(73) >KANEGAFUCHI KAGAKU KOGYO K.K.
2-4 Nakanoshima 3-chome
Kita-ku Osaka-shi Osaka-fu 530(JP);
(54) Composition d'étanchéité ou adhésive, durcissable à
base de polyoxypropylène.
(30) 09.09.91 JP 22890791
(45) 17.05.00

(11) 0 569 408
(51) C 08 L 1/28 C 08 L 3/02
C 08 L 5/00 C 08 L 29/08
C 08 L 101/00 A 61 K 9/30
A 61 K 9/32 A 61 K 9/34
A 61 K 9/36
(21) + (22) 92903255.5 12.12.91
(73) >WARNER-JENKINSON CY INC.
2526 Baldwin Street P.O. Box 14538
St. Louis MO 63178-4538(US);
(54) COMPOSITIONS FILMOGENES A BASE DE POUDRE HUMIDE
(30) 20.12.90 US 630815 09.12.91 US 801201
(45) 03.05.00

(11) 0 584 755

(51) C 08 L 21/00 C 07 D 513/18
C 08 K 5/46 // // (C07D513
/ 18, 341:00, 28 5 :00, 285
: 00)
(21) + (22) 93113412.6 23.08.93
(73) THE >GOODYEAR TIRE & RUBBER CY
1144 East Market Street
Akron Ohio 44316-0001(US);
(54) Bis-(2,5-polythio-1,3,4-thiazoles), procédé pour
leur préparation et compositions de caoutchouc
contenant de tels composés
(30) 26.08.92 US 935324
(45) 17.05.00

(11) 0 589 839
(51) C 08 L 23/16 C 08 L 23/12
C 07 D 307/83 C 07 D 407/04
C 08 K 5/15
(21) + (22) 93810652.3 14.09.93
(73) >CIBA SPECIALTY CHEMICALS HOLDING INC.
Klybeckstrasse 141
4057 Basel(CH);
(54) 3-(Dihydrobenzofuranne-5-yl)benzofuranne-2-ones
stabilisateurs-TRADUCTION-3-(Dihydrobenzofuran-5-yl)b
enzofuran-2-one als Stabilisatoren
(30) 23.09.92 CH 298092
(45) 10.05.00

(11) 0 610 787
(51) C 08 L 63/00 C 09 D 163/00
C 09 J 163/00 C 09 D 5/34
C 04 B 24/28 C 04 B 41/48
C 08 G 59/50
(21) + (22) 94101519.0 02.02.94
(73) >HOECHST A.G.
65926 Frankfurt am Main(DE);
(54) Agents de durcissement pour des dispersions aqueuses
de résines époxydes-TRADUCTION-Härtungsmittel für
wässrige Epoxidharz-Dispersionen
(30) 08.02.93 DE 4300562
(45) 17.05.00

(11) 0 632 820
(51) C 08 L 89/06 A 61 L 27/00
(21) + (22) 93905918.4 16.02.93
(73) >COLLAGEN CORP.
1850 Embarcadero Road
Palo Alto CA 94303();
(54) COMPOSITIONS DE COLLAGENE TRES CONCENTRE HOMOGENEISE
(30) 28.02.92 US 843770
(45) 17.05.00

(11) 0 666 285
(51) C 08 L 67/02 C 08 J 11/06 //
// (C08L67/ 0 2, 23:08)
(21) + (22) 94101580.2 02.02.94
(73) EUROPEAN ECONOMIC COMMUNITY >E.E.C.
Bâtiment Jean Monnet Plateau du Kirchberg
2920 Luxembourg(LU);
(54) Matériau d'emballage de PET
(45) 17.05.00

(11) 0 674 674
(51) C 08 L 75/00 C 08 J 9/00
C 08 K 3/04 C 08 G 18/00
(21) + (22) 94903658.6 14.12.93
(73) THE >DOW CHEMICAL CY
2030 Dow Center
Midland Michigan 48674(US);
(54) STRUCTURES DE MATIERE PLASTIQUE RENFERMANT DU NOIR
DE CARBONE DE QUALITE THERMIQUE
(30) 15.12.92 US 990961
(45) 10.05.00

(11) 0 687 283
(51) C 08 L 21/00 A 61 F 6/00
A 61 B 19/04 A 01 N 25/34
C 08 J 5/18 C 08 K 5/00
C 08 J 3/09 C 08 J 3/215
(21) + (22) 95904590.7 22.12.94
(73) >HUTCHINSON
2 rue Balzac
75008 Paris(FR);
(54) FILM D'ELASTOMERE COMPRENANT DES GOUTTELETTES, SON
PROCEDE DE PREPARATION ET SES APPLICATIONS
(30) 23.12.93 FR 9315561
(45) 17.05.00

(11) 0 690 067
(51) C 08 L 83/05 C 07 F 15/00
B 01 J 31/22
(21) + (22) 95109673.4 22.06.95
(73) >WACKER-CHEMIE G.M.B.H.
Hanns-Seidel-Platz 4
81737 München(DE);
(54) Complexes métalliques de transition de triazénoxyde
73

comme catalyseurs
d'hydrosilylation-TRADUCTION-Triazenoxid-Übergangsmet
all-Komplexe als Hydrosilylierungskatalysatoren
(30) 01.07.94 DE 4423195
(45) 24.05.00

(11) 0 699 905
(51) C 08 L 71/02 G 01 N 33/543
C 09 B 67/00
(21) + (22) 95306094.4 31.08.95
(73) >JOHNSON & JOHNSON CLINICAL DIAGNOSTICS INC.
100 Indigo Creek Drive
Rochester New York 14650-0880(US);
(54) Compositions pour enduits de leuco-colorants
(30) 01.09.94 US 299728
(45) 17.05.00

(11) 0 704 464
(51) C 08 L 51/00 C 08 F 210/16
C 08 F 210/18 C 08 F 2/34
C 08 F 4/631
(21) + (22) 95306860.8 28.09.95
(73) >UNION CARBIDE CHEMICALS & PLASTICS TECHNOLOGY CORP.
39 Old Ridgebury Road
Danbury Connecticut 06817-0001(US);
(54) Résine non-collante colorable, catalyseur
prépolymérisé et procédé de leur préparation
(30) 29.09.94 US 314704
(45) 10.05.00

(11) 0 705 871
(51) C 08 L 75/04 C 08 K 5/103
(21) + (22) 95114478.1 14.09.95
(73) >LECHNER JOSEF
Am Kellerberg 15
D-83620 Feldkirchen-Westerham (DE);
>LECHNER KARL
Kirchdorfer Strasse 21
83620 Feldkirchen-Westerham (DE)
(54) Utilisation de dérivés de polyol comme agents de
démontage interne dans la production d'objets moulés
en polyuréthane-TRADUCTION-Verwendung von
Polyolderivaten als innere Trennmittel bei der
Herstellung von Polyurethan-Formteilen
(30) 28.09.94 DE 4434694
(45) 03.05.00

(11) 0 712 427
(51) C 08 L 1/10 D 01 F 2/00
D 01 F 2/28 C 08 J 5/18
B 60 C 9/00
(21) + (22) 95905515.3 24.01.95
(73) >MICHELIN RECHERCHE ET TECHNIQUE
10-12 route Louis-Braille
CH-1763 Granges-Paccot(CH);
(54) COMPOSITION CONTENANT DU FORMIATE DE CELLULOSE ET
POUVANT FORMER UN GEL ELASTIQUE ET THERMOREVERSIBLE
(30) 26.01.94 FR 9401098
(45) 17.05.00

(11) 0 731 138
(51) C 08 L 55/02 C 08 L 57/00
(21) + (22) 96102649.9 22.02.96
(73) >BAYER A.G.
51368 Leverkusen(DE);
(54) Masses à mouler thermoplastiques de type
ABS-TRADUCTION-Thermoplastische Formmassen vom
ABS-Typ
(30) 06.03.95 DE 19507749
(45) 10.05.00

(11) 0 739 376
(51) C 08 L 31/00 C 08 L 33/00
C 08 L 35/00 D 21 H 19/20
C 08 K 5/09 C 08 K 5/10
(21) + (22) 94922579.1 19.07.94
(73) S.C. >JOHNSON COMMERCIAL MARKETS INC.
8310 16th Street
Sturtevant Wisconsin 53177-0902(US);
(54) COMPOSITIONS DESINTEGRABLES D'ACIDES GRAS ET DE
POLYMERES THERMOFUSIBLES POUR PRODUITS FIBREUX
(30) 22.07.93 US 96523
(45) 03.05.00

(11) 0 749 367
(51) C 08 L 23/10 B 32 B 27/32
C 08 K 5/54 C 08 J 5/16
C 08 J 5/18
(21) + (22) 96900119.7 09.01.96
(73) >HOECHST TRESPAPHAN G.M.B.H.
Bergstrasse
66539 Neunkirchen(DE);
(54) FILMS POLYMERES
(30) 11.01.95 GB 9500466 27.11.95 GB 9524199
(45) 24.05.00

D'ETHYLENE ET DE TETRAFLUOROETHYLENE

(11) 0 754 722
(51) C 08 L 23/00 C 08 K 5/3435
C 08 K 5/3492 C 08 K 5/54
(21) + (22) 96107875.5 17.05.96
(73) >3V SIGMA S.P.A.
P.le Principessa Clotilde 6
20121 Milano(IT);
(54) Compositions pour la stabilisation de polymères
synthétiques
(30) 21.07.95 IT MI951576
(45) 03.05.00

(11) 0 767 213
(51) C 08 L 51/04 C 08 L 25/08
C 08 L 53/02
(21) + (22) 96115279.0 24.09.96
(73) >BASF A.G.
67056 Ludwigshafen(DE);
(54) Masses à mouler
thermoplastiques-TRADUCTION-Thermoplastische
Formmassen
(30) 02.10.95 DE 19536813
(45) 10.05.00

(11) 0 779 331
(51) C 08 L 57/08 C 08 K 5/47
(21) + (22) 96118158.3 13.11.96
(73) R.T. >VANDERBILT CY INC.
30 Winfield Street
Norwalk Connecticut 06856-5150(US);
(54) Systèmes durcisseur à base de
1,3,4-thiadiazoleéthers pour des polymères chlorés
(30) 14.12.95 US 574567
(45) 03.05.00

(11) 0 783 601
(51) C 08 L 1/02 D 01 F 2/00
C 08 J 5/18 // // C08L1:02
(21) + (22) 96925586.8 30.07.96
(73) >LENZING A.G.
Werkstrasse 1
4860 Lenzing(AT);
(54) FIBRE EN CELLULOSE-TRADUCTION-CELLULOSEFASER
(30) 11.08.95 AT 1367959
(45) 03.05.00

(11) 0 791 032
(51) C 08 L 101/00 C 08 K 5/10
(21) + (22) 95938396.9 03.11.95
(73) >BASF A.G.
67056 Ludwigshafen(DE);
(54) UTILISATION D'ESTERS DE L'ACIDE 3-ARYLACRYLIQUE
COMME AGENTS DE PROTECTION CONTRE LA LUMIERE ET
COMME STABILISANTS POUR UN MATERIAU ORGANIQUE NON
VIVANT-TRADUCTION-VERWENDUNG VON
3-ARYLACRYLSÄUREESTERN ALS LICHTSCHUTZMITTEL UND
STABILISATOREN FÜR NICHT LEBENDES ORGANISCHES
MATERIAL
(30) 11.11.94 DE 4440288
(45) 03.05.00

(11) 0 809 674
(51) C 08 L 23/16 C 08 J 5/18 //
// (C08L23/ 1 6, 23:14)
(21) + (22) 96943944.7 13.12.96
(73) >MONTELL TECHNOLOGY CY B.V.
Hoecksteen 66
2132 MS Hoofddorp(NL);
(54) FILMS THERMOTRECISABLES A BASE DE POLYETHYLENE
BASSE DENSITE LINEAIRE
(30) 18.12.95 IT MI952654
(45) 10.05.00

(11) 0 842 985
(51) C 08 L 71/12 C 08 L 53/02
C 08 L 25/04 C 08 K 5/51
(21) + (22) 97118209.2 21.10.97
(73) >BASF A.G.
67056 Ludwigshafen(DE);
(54) Masses de moulage thermoplastiques résistant à
l'oxydation
thermique-TRADUCTION-Thermooxidationsstabile
thermoplastische Formmassen
(30) 15.11.96 DE 19647297
(45) 03.05.00

(11) 0 843 697
(51) C 08 L 27/18 C 08 L 23/08
C 09 D 127/18 C 09 D 123/08
C 08 K 3/34
(21) + (22) 96928088.2 07.08.96
(73) E.I. >DU PONT DE NEMOURS AND CY
1007 Market Street
Wilmington Delaware 19898(US);
(54) COMPOSITION ET REVETEMENTS IMPERMEABLES A BASE
74

(30) 08.08.95 US 2046
(45) 17.05.00

(11) 0 849 317
(51) C 08 L 55/02 C 08 L 51/04
C 08 K 5/15 C 08 K 3/22
(21) + (22) 97121542.1 08.12.97
(73) >BAYER A.G.
51368 Leverkusen(DE);
(54) Masses à mouler d'ABS à odeur
réduite-TRADUCTION-ABS-Formmassen mit verbessertem
Geruchsverhalten
(30) 19.12.96 DE 19652958
(45) 10.05.00

(11) 0 858 482
(51) C 08 L 25/02 // // (C08L25/
0 2, 25:12),(C 08 L 25/02, 3
3 :1 2)
(21) + (22) 95941383.2 03.11.95
(73) >BAYER ANTWERPEN N.V.
Haven 507 Scheldelaan 420
4020 Antwerpen(BE);
(54) Mengbare polymerens
(45) 10.05.00

(11) 0 861 291
(51) C 08 L 5/00 C 08 L 5/14
(21) + (22) 96939123.4 14.11.96
(73) >RHODIA CHIMIE
25 quai Paul Doumer
92408 Courbevoie Cédex(FR);
(54) ADJUVANT DE TEXTURE COMPORTANT UNE GOMME XANTHANE ET
UN GALACTOMANNANE, COMPOSITION L'INCORPORANT, ET
UTILISATION POUR EPAISSIR UNE PHASE AQUEUSE
(30) 15.11.95 FR 9513511 15.11.95 FR 9513510
(45) 10.05.00

(11) 0 873 303
(51) C 08 L 33/24 C 07 C 235/80
C 08 F 8/32
(21) + (22) 96927401.8 12.08.96
(73) S.C. >JOHNSON COMMERCIAL MARKETS INC.
8310 16th Street
Sturtevant Wisconsin 53177-0902(US);
(54) COMPOSES FONCTIONNELS A BASE DE 1,3-DICETOAMIDE
INSATURE EN ETHYLENE, LEURS POLYMERES, ET
FORMULATIONS DE LATEX LES CONTENANT
(30) 24.08.95 US 518941
(45) 03.05.00

(11) 0 886 668
(51) C 08 L 23/02 C 08 L 23/16
C 08 L 23/08 C 08 L 23/04
C 08 L 23/10 C 08 K 5/15
C 08 K 5/09
(21) + (22) 97906185.0 07.03.97
(73) A. >SCHULMAN G.M.B.H.
Hüttenstrasse 211
50170 Kerpen(DE);
(54) MATERIAU MOULABLE THERMOPLASTIQUE, SON PROCEDE DE
PRODUCTION ET SON
UTILISATION-TRADUCTION-THERMOPLASTISCHE FORMMASSE,
VERFAHREN ZU IHRER HERSTELLUNG UND IHRE VERWENDUNG
(30) 16.03.96 DE 19610415
(45) 31.05.00

(11) 0 888 624
(51) C 08 L 83/04 H 01 B 3/46
C 08 K 3/22
(21) + (22) 97909013.1 13.03.97
(73) >RAYCHEM CORP.
300 Constitution Drive
Mail Stop 120/6600 Menlo Park CA 94025-1164(US);
(54) TEGEN LEKSTROMEN EN EROSIE BESTENDIGE SAMENSTELLING
(30) 20.03.96 US 585233
(45) 17.05.00

(11) 0 915 934
(51) C 08 L 77/00 C 08 K 7/00
C 08 K 3/34 C 08 J 5/18
(21) + (22) 97918937.0 21.07.97
(73) >BASF A.G.
67056 Ludwigshafen(DE);
(54) FILMS DE POLYAMIDE CONTENANT DES
SOLIDES-TRADUCTION-FESTSTOFFHALTIGE POLYAMIDFOLIEN
(30) 02.08.96 DE 19631348
(45) 24.05.00

(11) 0 581 732
(51) C 09 B 62/44 C 09 B 62/447
C 09 B 62/026 C 09 B 67/00
(21) + (22) 93810506.1 14.07.93
(73) >CIBA SPECIALTY CHEMICALS HOLDING INC.

Klybeckstrasse 141
4057 Basel(CH);
(54) Mélanges de colorants, procédé pour leur préparation
et leur utilisation-TRADUCTION-Farbstoffmischungen,
Verfahren zu deren Herstellung und deren Verwendung
(30) 23.07.92 CH 235092
(45) 03.05.00

(11) 0 627 008
(51) C 09 B 69/10 A 61 K 7/00
A 61 K 7/13 C 12 P 17/00
(21) + (22) 94900857.7 19.11.93
(73) L'>OREAL

14 rue Royale
75008 Paris(FR);
(54) PROCEDE DE PREPARATION DE PIGMENTS MELANIQUES PAR
BIOCONVERSION
(30) 20.11.92 FR 9214000
(45) 31.05.00

(11) 0 641 839
(51) C 09 B 62/04 C 09 B 62/503
C 09 B 62/465 C 09 B 62/08
C 09 B 62/44

(21) + (22) 94810480.7 22.08.94
(73) >CIBA SPECIALTY CHEMICALS HOLDING INC.
Klybeckstrasse 141
4057 Basel(CH);

(54) Colorants de fibres réactifs, leur préparation et
leur utilisation-TRADUCTION-Faserreaktive
Farbstoffe, deren Herstellung und Verwendung
(30) 01.09.93 CH 259993
(45) 24.05.00

(11) 0 648 770
(51) C 09 B 57/00 G 03 G 5/06
C 09 K 11/06 C 07 D 487/04
C 08 K 5/3415 // // (C07D487
/ 04 , 209:00, 20 9 :00)

(21) + (22) 94810580.4 04.10.94
(73) >CIBA SPECIALTY CHEMICALS HOLDING INC.
Klybeckstrasse 141
4057 Basel(CH);

(54) Pyrrolo[3,4-c]pyrroles-TRADUCTION-Pyrrolo[3,4-c]pyrro
le
(30) 13.10.93 CH 307993 29.06.94 CH 207494
29.06.94 CH 207594 29.06.94 CH 207694
(45) 17.05.00

(11) 0 668 328
(51) C 09 B 67/22 D 06 P 3/66
(21) + (22) 95101916.5 13.02.95
(73) >DYSTAR TEXTILFARBEN G.M.B.H. & CO. DEUTSCHLAND K.G.
60318 Frankfurt am Main(DE);

(54) Mélanges de colorants
réactifs-TRADUCTION-Reaktivfarbstoffmischungen
(30) 19.02.94 DE 4405358
(45) 03.05.00

(11) 0 699 905
(51) C 09 B 67/00 C 08 L 71/02
G 01 N 33/543

(21) + (22) 95306094.4 31.08.95
(73) >JOHNSON & JOHNSON CLINICAL DIAGNOSTICS INC.
100 Indigo Creek Drive
Rochester New York 14650-0880(US);

(54) Compositions pour enduits de leuco-colorants
(30) 01.09.94 US 299728
(45) 17.05.00

(11) 0 712 907
(51) C 09 B 62/517
(21) + (22) 94118191.9 18.11.94

(73) >DYSTAR TEXTILFARBEN G.M.B.H. & CO. DEUTSCHLAND K.G.
60318 Frankfurt am Main(DE);
(54) Colorants phtalocyanines solubles dans l'eau,
procédé pour leur fabrication et leur
utilisation-TRADUCTION-Wasserlösliche
Phthalocyaninfarbstoffe, Verfahren zu ihrer
Herstellung und ihre Verwendung
(45) 24.05.00

(11) 0 775 730
(51) C 09 B 62/085 C 09 B 62/51
C 09 B 62/473 // / / C 09B62/00
8

(21) + (22) 96810798.7 14.11.96
(73) >CIBA SPECIALTY CHEMICALS HOLDING INC.
Klybeckstrasse 141
4057 Basel(CH);

(54) Colorants réactifs, procédé pour leur préparation et
leur utilisation-TRADUCTION-Reaktivfarbstoffe,
Verfahren zu deren Herstellung und deren Verwendung
(30) 23.11.95 CH 331695
(45) 03.05.00

(11) 0 799 831
(51) C 09 B 47/20 C 07 D 513/22
(21) + (22) 97104833.5 21.03.97

(73) >BASF A.G.
67056 Ludwigshafen(DE);
(54) Phtalocyanines absorbant le rayonnement
IR-TRADUCTION-IR-absorbierende Phthalocyanine
(30) 02.04.96 DE 19613139
(45) 24.05.00

(11) 0 815 173
(51) C 09 B 67/48 C 09 B 67/10
C 09 B 67/38 C 09 B 41/00

(21) + (22) 96906747.9 07.03.96
(73) >DYSTAR TEXTILFARBEN G.M.B.H. & CO. DEUTSCHLAND K.G.
Postfach 100761
60007 Frankfurt am Main (DE);
>DYSTAR JAPAN LTD

7-20 Azuchimachi 1-chome
Chuo-ku Osaka-shi Osaka 541 (JP)
(54) COLORANTS MONOAZOIQUES STABLES PENDANT LE PROCEDE DE
TEINTURE, LEUR PREPARATION ET LEUR
UTILISATION-TRADUCTION-FÄRBESTABILE
MONOAZOFARBSTOFFE, DEREN HERSTELLUNG UND VERWENDUNG
(30) 20.03.95 DE 19510097 20.12.95 DE 19547637
(45) 31.05.00

(11) 0 879 266
(51) C 09 B 67/00 B 01 J 2/30
C 09 C 3/00 C 09 C 1/00

(21) + (22) 96939197.8 21.11.96
(73) >PEPPER ANDREW DAVID

Orchard House
Doveys Orchard Calverton Nottinghamshire NG 14
6PT(GB);
(54) PIGMENTS MELANGES A DES AGENTS LUBRIFIANTS
(30) 23.11.95 GB 9524009 02.10.96 GB 9620570
(45) 17.05.00

(11) 0 543 918
(51) C 09 C 1/42 C 09 D 17/00
C 09 C 1/40 C 09 C 1/00

(21) + (22) 91915704.0 13.08.91
(73) J.M. >HUBER CORP.

Brown's Dock & Navesink River Roads
Locust NJ 07760(US);
(54) PIGMENTS HAUTE PERFORMANCE AYANT DE FAIBLES INDICES
D'ABSORPTION D'HUILE: PREPARATION, PROPRIETES ET
APPLICATIONS FINALES
(30) 15.08.90 US 567563
(45) 17.05.00

(11) 0 877 778
(51) C 09 C 1/32 F 27 B 1/02
B 01 J 8/12

(21) + (22) 96946180.5 13.12.96
(73) >ULTRAMARINFABRIK SCHINDLERSWERK SACHSISCHES
BLAUFARBENWERK G.M.B.H.

08318 Schindlerswerk(DE);
(54) PROCEDE ET DISPOSITIF POUR LA PRODUCTION D'OUTREMER
BRUT DE CUISSON-TRADUCTION-VERFAHREN UND ANORDNUNG
ZUR HERSTELLUNG VON ULTRAMARIN-ROHBRAND
(30) 16.12.95 DE 19547190
(45) 17.05.00

(11) 0 879 266
(51) C 09 C 1/00 C 09 B 67/00
B 01 J 2/30 C 09 C 3/00

(21) + (22) 96939197.8 21.11.96
(73) >PEPPER ANDREW DAVID

Orchard House
Doveys Orchard Calverton Nottinghamshire NG 14
6PT(GB);
(54) PIGMENTS MELANGES A DES AGENTS LUBRIFIANTS
(30) 23.11.95 GB 9524009 02.10.96 GB 9620570
(45) 17.05.00

(11) 0 880 564
(51) C 09 C 1/36 C 01 G 23/053
C 09 D 17/00

(21) + (22) 97905191.9 12.02.97
(73) >RHODIA CHIMIE

25 quai Paul Doumer
92408 Courbevoie Cédex(FR);
(54) PARTICULES DE DIOXYDE DE TITANE
(30) 15.02.96 FR 9601850
(45) 03.05.00

(11) 0 912 643
(51) C 09 C 3/12 C 09 C 1/36
C 09 C 3/06

(21) + (22) 96941689.0 02.12.96
(73) >RHODIA CHIMIE

25 quai Paul Doumer
92408 Courbevoie Cédex(FR);

(54) PARTICULES TRAITEES PAR UN POLYORGANOSILOXANE
FONCTIONNALISE
(30) 08.12.95 FR 9514537
(45) 17.05.00

(11) 0 543 918
(51) C 09 D 17/00 C 09 C 1/40
C 09 C 1/00 C 09 C 1/42
(21) + (22) 91915704.0 13.08.91
(73) J.M. >HUBER CORP.
Brown's Dock & Navesink River Roads
Locust NJ 07760(US);

(54) PIGMENTS HAUTE PERFORMANCE AYANT DE FAIBLES INDICES
D'ABSORPTION D'HUILE: PREPARATION, PROPRIETES ET
APPLICATIONS FINALES
(30) 15.08.90 US 567563
(45) 17.05.00

(11) 0 558 969
(51) C 09 D 1/02 C 04 B 28/26
B 32 B 13/00
(21) + (22) 93102127.3 11.02.93
(73) >MODERN ECOLOGICAL PRODUCTS A.G.
Baarerstrasse 36
CH-6300 Zug(CH);

(54) Matériau composite, procédé de production et son
utilisation-TRADUCTION-Verbundwerkstoff, Verfahren
seiner Herstellung und seine Verwendung
(30) 15.02.92 DE 4204583
(45) 17.05.00

(11) 0 610 787
(51) C 09 D 163/00 C 09 J 163/00
C 09 D 5/34 C 04 B 24/28
C 04 B 41/48 C 08 G 59/50
C 08 L 63/00

(21) + (22) 94101519.0 02.02.94
(73) >HOECHST A.G.
65926 Frankfurt am Main(DE);
(54) Agents de durcissement pour des dispersions aqueuses
de résines époxydes-TRADUCTION-Härtungsmittel für
wässrige Epoxidharz-Dispersionen
(30) 08.02.93 DE 4300562
(45) 17.05.00

(11) 0 622 427
(51) C 09 D 5/00 C 09 D 201/02
(21) + (22) 94302870.4 22.04.94
(73) >ROHM AND HAAS CY
100 Independence Mall
West Philadelphia Pennsylvania 19106-2399(US);

(54) Utilisation de revêtement contenant une polymère
ayant des fonctions d'acide et un organosilane
(30) 26.04.93 US 53071 23.03.94 US 210349
(45) 17.05.00

(11) 0 637 617
(51) C 09 D 9/04 C 08 J 11/06 //
// C08L69:0 0

(21) + (22) 94305339.7 20.07.94
(73) >GENERAL ELECTRIC CY
1 River Road
Schenectady NY 12345(US);
(54) Procédé de récupération de mélanges à base de
polycarbonate aromatique
(30) 02.08.93 US 100392
(45) 31.05.00

(11) 0 644 463
(51) C 09 D 5/03 C 09 D 5/46
C 08 G 63/91 H 01 G 7/02
G 03 G 9/097

(21) + (22) 94113746.5 02.09.94
(73) >CLARIANT G.M.B.H.
Brünigstrasse 50
65929 Frankfurt am Main(DE);
(54) Sels de polyester et leur utilisation comme agent de
contrôle de charge-TRADUCTION-Polyestersalze und
ihre Verwendung als Ladungssteuermittel
(30) 22.09.93 DE 4332170
(45) 10.05.00

(11) 0 698 629
(51) C 09 D 175/06 C 08 G 18/66
C 08 G 18/38 C 08 G 18/80

(21) + (22) 95112966.7 17.08.95
(73) >EMS-INVENTA A.G.
Selnaustrasse 16
8001 Zürich(CH);
(54) Système de revêtement thermodurcissable exempt
d'époxyde-TRADUCTION-Epoxidfreies, wärmehärtbares
Beschichtungssystem
(30) 26.08.94 DE 4430399
(45) 17.05.00

(11) 0 704 465
(51) C 09 D 151/00 C 08 F 259/00
(21) + (22) 95870108.8 27.09.95
(73) RECHERCHE ET DEVELOPPEMENT GROUPE >COCKERILL SAMBRE
Boulevard de Colonster B57
4000 Liège(BE);

(54) Produit pour la formation d'un revêtement sur un
support et procédé de préparation de ce produit
(30) 28.09.94 BE 9400881
(45) 10.05.00

(11) 0 754 200
(51) C 09 D 163/00 C 08 G 59/32
C 08 G 59/18

(21) + (22) 95910195.7 07.02.95
(73) >PPG INDUSTRIES OHIO INC.
3800 West 143rd Street
Cleveland OH 44111(US);
(54) REVETEMENTS ISOLANTS EN POLYEPOXYDE-POLYAMINE
(30) 31.03.94 US 221161
(45) 03.05.00

(11) 0 782 932
(51) C 09 D 133/02 B 41 M 5/00
B 41 M 1/30

(21) + (22) 97200008.7 02.01.97
(73) >MOBIL OIL CORP.
3225 Gallows Road
Fairfax Virginia 22037-0001(US);
(54) Couche pour des pellicules imprimables en plastique
(30) 04.01.96 US 582819
(45) 17.05.00

(11) 0 787 755
(51) C 09 D 187/00 C 08 J 7/04
B 32 B 27/08 C 08 G 63/00

(21) + (22) 96121015.0 31.12.96
(73) >DAINICHISEIKA COLOR & CHEMICALS MFG. CO. LTD
7-6 Bakuro-cho 1-chome
Nihonbashi Chuo-ku Tokyo (JP);
>UKIMA COLOUR & CHEMICALS MFG. CO. LTD
7-6 Bakuro-cho 1-chome
Nihonbashi Chuo-ku Tokyo (JP)
(54) Copolymère éthylène-alcoolvinylique modifié par un
polyester, son procédé de préparation et son
utilisation
(30) 05.02.96 JP 4026996
(45) 10.05.00

(11) 0 793 694
(51) C 09 D 163/00 C 09 D 183/00
C 08 G 59/06

(21) + (22) 95937810.0 21.10.95
(73) >PPG INDUSTRIES OHIO INC.
3800 West 143rd Street
Cleveland OH 44111(US);
(54) AGENTS DE REVETEMENT A BASE D'UNE DISPERSION NON
AQUEUSE STABILISEE DE MANIERE STERIQUE, LEUR PROCEDE
DE PREPARATION ET LEUR UTILISATION POUR RECOUVRIR
DES EMBALLAGES-TRADUCTION-BESCHICHTUNGSMITTEL AUF
DER BASIS EINER STERISCH STABILISIERTEN,
NICHTWÄSSRIGEN DISPERSION, VERFAHREN ZU DEREN
HERSTELLUNG SOWIE IHRE VERWENDUNG ZUR BESCHICHTUNG
VON EMBALLAGEN
(30) 23.11.94 DE 4441684
(45) 17.05.00

(11) 0 816 326
(51) C 09 D 175/12 C 07 C 227/18
C 08 G 18/38

(21) + (22) 97109989.0 19.06.97
(73) >BAYER A.G.
51368 Leverkusen(DE);
(54) Procédé de préparation d'esters d'acide mono- ou
polyaspartique-TRADUCTION-Verfahren zur Herstellung
von Mono- und Polyasparaginsäureestern
(30) 02.07.96 DE 19626470 25.04.97 DE 19717427
(45) 10.05.00

(11) 0 839 845
(51) C 09 D 175/04 C 09 D 5/03
C 08 G 18/10 C 08 G 18/32
C 08 G 18/80

(21) + (22) 97115602.1 09.09.97
(73) >DEGUSSA-HULS A.G.
60287 Frankfurt am Main(DE);
(54) Polyisocyanates bloqués avec HALS-stabilisateur
incorporé-TRADUCTION-Blockierte Polyisocyanate mit
eingebautem HALS-Stabilisator
(30) 02.11.96 DE 19645166
(45) 10.05.00

(11) 0 839 884
(51) C 09 D 167/00
(21) + (22) 97115868.8 12.09.97
(73) >EMS-INVENTA A.G.

Selnaustrasse 16
8002 Zürich(CH);
(54) Compositions de revêtement
thermodurcissables-TRADUCTION-Wärmehärtbare
Beschichtungsmassen
(30) 30.10.96 DE 19643914
(45) 17.05.00

(11) 0 843 694
(51) C 09 D 175/04 C 08 G 18/62
C 08 G 18/40
(21) + (22) 96927070.1 02.08.96
(73) E.I. >DU PONT DE NEMOURS AND CY
1007 Market Street
Wilmington Delaware 19898(US);
(54) REVETEMENT, SON UTILISATION ET PROCEDE DE LA
FABRICATION DE REVETEMENT A COUCHES
MULTIPLES-TRADUCTION-ÜBERZUGSMITTEL, DEREN
VERWENDUNG UND VERFAHREN ZUR HERSTELLUNG VON
MEHRSCICHTÜBERZÜGEN
(30) 08.08.95 DE 19529124
(45) 10.05.00

(11) 0 843 697
(51) C 09 D 127/18 C 09 D 123/08
C 08 K 3/34 C 08 L 27/18
C 08 L 23/08
(21) + (22) 96928088.2 07.08.96
(73) E.I. >DU PONT DE NEMOURS AND CY
1007 Market Street
Wilmington Delaware 19898(US);
(54) COMPOSITION ET REVETEMENT IMPERMEABLES A BASE
D'ETHYLENE ET DE TETRAFLUOROETHYLENE
(30) 08.08.95 US 2046
(45) 17.05.00

(11) 0 846 734
(51) C 09 D 9/00
(21) + (22) 97402916.7 03.12.97
(73) S.A. >ELF ATOCHEM
4/8 Cours Michelet La Défense 10
92800 Puteaux Hauts-de-Seine(FR);
(54) Composition décapante pour peintures, vernis ou
laques
(30) 06.12.96 FR 9615040
(45) 10.05.00

(11) 0 871 681
(51) C 09 D 4/00 G 01 L 1/20
H 01 C 10/20
(21) + (22) 96942956.2 11.12.96
(73) >TEKSCAN INC.
307 West First Street
South Boston MA 02127(US);
(54) SYSTEMES A BASE D'ENCRE SENSIBLES A LA PRESSION ET
PROCEDES D'UTILISATION
(30) 05.01.96 US 583444
(45) 10.05.00

(11) 0 871 684
(51) C 09 D 167/06 C 08 G 63/553
(21) + (22) 96944075.9 30.12.96
(73) >BASF A.G.
67056 Ludwigshafen(DE);
(54) LIANTS A FAIBLE TAUX D'EMISSION POUR
REVETEMENTS-TRADUCTION-EMISSIONSARME BINDEMITEMEL FÜR
ÜBERZÜGE
(30) 04.01.96 DE 19600152
(45) 10.05.00

(11) 0 880 550
(51) C 09 D 175/06 C 08 G 18/42
C 08 G 18/32 C 08 G 18/38
C 08 G 18/66 C 08 G 18/28
(21) + (22) 97904397.3 10.02.97
(73) >IMPERIAL CHEMICAL INDUSTRIES P.L.C.
Imperial Chemical House
Millbank London SW1P 3JF(GB);
(54) COMPOSITION DE REVETEMENT
(30) 17.02.96 GB 9602957
(45) 17.05.00

(11) 0 880 564
(51) C 09 D 17/00 C 09 C 1/36
C 01 G 23/053
(21) + (22) 97905191.9 12.02.97
(73) >RHODIA CHIMIE
25 quai Paul Doumer
92408 Courbevoie Cédex(FR);
(54) PARTICULES DE DIOXYDE DE TITANE
(30) 15.02.96 FR 9601850
(45) 03.05.00

(11) 0 885 250
(51) C 09 D 133/24 D 21 H 17/34
77

C 08 F 220/58 C 08 F 220/38
C 08 F 2/20
(21) + (22) 97908187.4 06.03.97
(73) >WACKER-CHEMIE G.M.B.H.
Hanns-Seidel-Platz 4
81737 München(DE);
(54) COPOLYMERES RETICULABLES
HYDROSOLUBLES-TRADUCTION-WASSERLÖSLICHE, VERNETZBARE
COPOLYMERISATE
(30) 07.03.96 DE 19608910
(45) 10.05.00

(11) 0 920 468
(51) C 09 D 5/44 C 08 G 18/64
(21) + (22) 97936292.8 29.07.97
(73) >PPG INDUSTRIES OHIO INC.
3800 West 143rd Street
Cleveland OH 44111(US);
(54) COMPOSITIONS CATIONIQUES D'ELECTRODEPOSITION, LEUR
PROCEDE DE PREPARATION ET LEUR UTILISATION
(30) 21.08.96 US 700977
(45) 17.05.00

(11) 0 929 591
(51) C 09 D 5/44 C 08 G 59/62
(21) + (22) 97945809.8 01.10.97
(73) >SHELL INTERNATIONALE RESEARCH MAATSCHAPPIJ B.V.
Carel van Bylandtlaan 30
2596 HR Den Haag(NL);
(54) COMPOSITIONS DE REVETEMENT STABLES ET EN UN SEUL
EMBALLAGE, ET PROCEDES DE REVETEMENT
(30) 04.10.96 US 726186
(45) 03.05.00

(11) 0 941 290
(51) C 09 D 4/06 C 08 F 283/12
(21) + (22) 97945994.8 27.11.97
(73) >INTERNATIONAL COATINGS LTD
P.O.Box 20980 Oriol House 16 Connaught Place
London W2 2ZB(GB);
(54) BEKLEDDINGSSAMENSTELLINGEN
(30) 29.11.96 GB 9624881
(45) 10.05.00

(11) 0 610 787
(51) C 09 J 163/00 C 09 D 5/34
C 04 B 24/28 C 04 B 41/48
C 08 G 59/50 C 08 L 63/00
C 09 D 163/00
(21) + (22) 94101519.0 02.02.94
(73) >HOECHST A.G.
65926 Frankfurt am Main(DE);
(54) Agents de durcissement pour des dispersions aqueuses
de résines époxydes-TRADUCTION-Härtungsmittel für
wässrige Epoxidharz-Dispersionen
(30) 08.02.93 DE 4300562
(45) 17.05.00

(11) 0 705 893
(51) C 09 J 7/02
(21) + (22) 95115539.9 02.10.95
(73) >BROTHER KOGYO K.K.
No. 15-1 Naeshiro-cho
Mizuho-ku Nagoya-shi Aichi-ken 467(JP);
(54) Feuille détachable
(30) 03.10.94 JP 23892394
(45) 03.05.00

(11) 0 728 165
(51) C 09 J 4/06 C 09 J 7/02 //
// (C09J4/0 6, C 08F283:0
0)
(21) + (22) 94930056.0 05.10.94
(73) >MINNESOTA MINING AND MFG CY
3M Center P.O. Box 33427
St. Paul Minnesota 55133-3427(US);
(54) PROCEDE DE PRODUCTION DE STRUCTURES EN RELIEF
(30) 10.11.93 US 150212
(45) 10.05.00

(11) 0 748 779
(51) C 09 J 5/00 F 16 B 13/14
C 04 B 28/02 C 04 B 40/06 //
// (C04B28/ 0 2, 14:06, 1
4 :2 2 (24:28)
(21) + (22) 96105420.2 04.04.96
(73) FISCHERWERKE ARTUR >FISCHER G.M.B.H. & CO. K.G.
Weinhalde 14-18
72178 Waldachtal(DE);
(54) Cartouche d'ancrage pour masse durcissable à
plusieurs composants-TRADUCTION-Verankerungspatrone
für eine aushärtende Mehrkomponentenmasse
(30) 26.05.95 DE 19519397
(45) 17.05.00

(11) 0 839 171
(51) C 09 J 123/02 C 09 K 3/10
(21) + (22) 96925702.1 10.07.96
(73) >KUNH A.G.
Bahnhofstrasse 32
6300 Zug(CH);
(54) SYSTEME D'ETANCHEITE COUPE-FEU A BASE DE COLLES A
FUSION ET PROCEDE PERMETTANT DE RENDRE ETANCHES,
TOUT EN LES RENDANT RESISTANT AUX FLAMMES, DES
OBJETS OU DES OUVERTURES-TRADUCTION-BRANDHEMMENDES
DICHTUNGSSYSTEM AUF BASIS VON SCHMELZKLEBSTOFFEN UND
VERFAHREN ZUR FLAMMFESTEN ABDICHTUNG VON
GEGENSTÄNDEN ODER ÖFFNUNGEN
(30) 17.07.95 AT 120895
(45) 03.05.00

(11) 0 635 562
(51) C 09 K 5/04 C 10 M 171/00
C 07 C 69/34 C 10 M 107/34
C 10 M 105/42 C 10 M 129/78
C 10 M 145/38 C 10 M 169/04 //
// (C10M169 / 04 , 105:38,
10 5 :42, 107 : 34 , 129:78,
14 5 :38), C1 0 N4 0 :30
(21) + (22) 93870148.9 20.07.93
(73) S.A. >FINA RESEARCH
Zone Industrielle C
B-7181 Seneffe (Feluy)(BE);
(54) Huile lubrifiante pour réfrigérateurs de type à
compression
(45) 03.05.00

(11) 0 648 770
(51) C 09 K 11/06 C 07 D 487/04
C 08 K 5/3415 C 09 B 57/00
G 03 G 5/06 // // (C07D487
/ 04 , 209:00, 20 9 :00)
(21) + (22) 94810580.4 04.10.94
(73) >CIBA SPECIALTY CHEMICALS HOLDING INC.
Klybeckstrasse 141
4057 Basel(CH);
(54) Pyrrolo[3,4-c]pyrroles-TRADUCTION-Pyrrolo[3,4-c]pyrro
le
(30) 13.10.93 CH 307993 29.06.94 CH 207494
29.06.94 CH 207594 29.06.94 CH 207694
(45) 17.05.00

(11) 0 701 593
(51) C 09 K 7/06
(21) + (22) 95908150.6 31.01.95
(73) >CHEVRON CHEMICAL CY LLC
575 Market Street
San Francisco CA 94105(US);
(54) FLUIDES DE FORAGE COMPRENANT DES OLEFINES
PRINCIPALEMENT LINEAIRES
(30) 02.02.94 US 190405
(45) 03.05.00

(11) 0 839 171
(51) C 09 K 3/10 C 09 J 123/02
(21) + (22) 96925702.1 10.07.96
(73) >KUNH A.G.
Bahnhofstrasse 32
6300 Zug(CH);
(54) SYSTEME D'ETANCHEITE COUPE-FEU A BASE DE COLLES A
FUSION ET PROCEDE PERMETTANT DE RENDRE ETANCHES,
TOUT EN LES RENDANT RESISTANT AUX FLAMMES, DES
OBJETS OU DES OUVERTURES-TRADUCTION-BRANDHEMMENDES
DICHTUNGSSYSTEM AUF BASIS VON SCHMELZKLEBSTOFFEN UND
VERFAHREN ZUR FLAMMFESTEN ABDICHTUNG VON
GEGENSTÄNDEN ODER ÖFFNUNGEN
(30) 17.07.95 AT 120895
(45) 03.05.00

(11) 0 880 567
(51) C 09 K 9/02 G 02 F 1/15
(21) + (22) 97902321.5 04.02.97
(73) >BAYER A.G.
51368 Leverkusen(DE);
(54) SYSTEME ELECTROCHROME-TRADUCTION-ELEKTROCHROMES
SYSTEM
(30) 15.02.96 DE 19605448
(45) 17.05.00

(11) 0 912 654
(51) C 09 K 15/08 C 07 C 7/20
(21) + (22) 97932861.4 08.07.97
(73) >RHODIA CHIMIE
25 quai Paul Doumer
92408 Courbevoie Cédex(FR);
(54) COMPOSITION EMPECHANT LA POLYMERISATION DE MONOMERES
A INSATURATION ETHYLENIQUE, PROCEDE DE PREPARATION
ET UTILISATION DE CELLE-CI
(30) 12.07.96 FR 9608771
(45) 03.05.00

(11) 0 748 859
(51) C 10 B 53/00
(21) + (22) 95810396.2 14.06.95
(73) >ALUMINIUM RHEINFELDEN G.M.B.H.
Friedrichstrasse 80
79618 Rheinfelden(DE);
(54) Procédé et dispositif pour le découplage partiel de
la génération et de l'utilisation du gaz de pyrolyse
dans une installation de
pyrolyse-TRADUCTION-Verfahren und Vorrichtung zur
Teilentkopplung von Schwelgaserzeugung und
Schwelgasverbrauch bei einer Pyrolyseanlage
(45) 24.05.00

(11) 0 856 492
(51) C 10 B 49/10 F 23 G 5/027
F 23 G 5/033 F 23 G 5/16
F 23 G 5/30 F 23 G 7/00
C 03 B 5/00 C 03 B 1/00
C 03 B 3/02 B 09 B 3/00
(21) + (22) 98400183.4 29.01.98
(73) S.A. >ALSTOM ENERGY SYSTEMS
19-21 Avenue Morane Saulnier B.P. 74
78140 Velizy-Villacoublay(FR);
(54) Installation de valorisation énergétique de déchets
urbains et assimilés
(30) 30.01.97 FR 9700994
(45) 10.05.00

(11) 0 887 429
(51) C 10 B 53/00 B 01 D 53/64
F 27 B 5/04 B 01 D 5/00
A 62 D 3/00 C 22 B 43/00
C 22 B 7/00 H 01 M 6/52
F 23 G 7/00 F 23 G 5/14
(21) + (22) 98107780.3 29.04.98
(73) >ALD VACUUM TECHNOLOGIES A.G.
Wilhelm-Rohn-Str. 35
63450 Hanau(DE);
(54) Procédé et dispositif pour le retraitement de
matériaux comprenant des métaux lourds et des
hydrocarbures halogénés par évaporation thermique
sous vide-TRADUCTION-Verfahren und Vorrichtung zum
Aufarbeiten von Stoffgemischen, die Schwermetalle
oder halogenierte Kohlenwasserstoffe enthalten,
durch thermisches Verdampfen in Vakuum
(30) 28.06.97 DE 19727565
(45) 31.05.00

(11) 0 649 896
(51) C 10 G 65/12
(21) + (22) 94402284.7 11.10.94
(73) INSTITUT FRANCAIS DU >PETROLE
4 avenue de Bois Préau
92502 Rueil-Malmaison(FR);
(54) Procédé pour la production conjointe de distillats
moyens et d'huiles lubrifiantes à partir de coupes
pétrolières lourdes
(30) 25.10.93 FR 9312856
(45) 03.05.00

(11) 0 651 041
(51) C 10 G 65/02 C 10 G 49/02
C 10 G 49/00 C 10 G 65/04
B 01 J 37/04 B 01 J 35/02
(21) + (22) 94103004.1 28.02.94
(73) >HALDOR TOPSOE A/S
Nymollevvej 55
DK-2800 Lyngby(DK);
(54) Système de catalyseur gradé
(30) 28.10.93 DK 121993
(45) 03.05.00

(11) 0 728 170
(51) C 10 G 11/00
(21) + (22) 94901336.1 09.11.93
(73) >MOBIL OIL CORP.
3225 Gallows Road
Fairfax Virginia 22037-0001(US);
(54) PROCEDE DE CRAQUAGE CATALYTIQUE
(45) 03.05.00

(11) 0 736 079
(51) C 10 G 45/04
(21) + (22) 95904910.7 13.12.94
(73) >MOBIL OIL CORP.
3225 Gallows Road
Fairfax Virginia 22037-0001(US);
(54) PROCEDE D'HYDROGENATION
(30) 20.12.93 US 169109
(45) 10.05.00

(11) 0 931 121
(51) C 10 G 11/18
(21) + (22) 97910401.5 29.09.97
(73) >SHELL INTERNATIONALE RESEARCH MAATSCHAPPIJ B.V.

Carel van Bylandtlaan 30
2596 HR Den Haag(NL);
(54) COLONNE DE MONTEE DE REACTEUR D'UNE INSTALLATION DE
CRAQUAGE CATALYTIQUE FLUIDE
(30) 30.09.96 EP 96202726
(45) 03.05.00

(11) 0 550 401
(51) C 10 J 3/10 B 01 J 8/40
F 23 C 11/04 D 21 C 11/12
C 01 B 3/44 B 01 J 8/18
(21) + (22) 93102400.4 14.02.90
(73) >MFG AND TECHNOLOGY CONVERSION INTERNATIONAL INC.
P.O. Box 21
Columbia Maryland 21045(US);
(54) Procédé pour la gaséification indirecte de liqueurs
résiduelles ou noires
(30) 14.02.89 US 310202
(45) 03.05.00

(11) 0 663 001
(51) C 10 L 1/30 C 10 L 10/00
C 10 L 1/18 C 10 L 10/02
(21) + (22) 94922986.8 02.08.94
(73) THE >ASSOCIATED OCTEL CY LTD
23 Berkeley Square
London W1X 6DT(GB);
(54) ADDITIFS POUR COMBUSTIBLES
(30) 02.08.93 GB 9315974
(45) 17.05.00

(11) 0 671 205
(51) C 10 L 1/12 C 10 L 1/10
C 10 L 10/06 C 10 L 10/02
B 01 J 13/00 C 01 F 17/00
C 01 B 13/32
(21) + (22) 95400256.4 08.02.95
(73) >RHODIA CHIMIE
25 quai Paul Doumer
92408 Courbevoie Cédex(FR);
(54) Sol organique d'oxyde tétravalent et son utilisation
comme additif de composés hydrocarbonés
(30) 18.02.94 FR 9401854 28.10.94 FR 9412945
(45) 03.05.00

(11) 0 719 310
(51) C 10 L 1/14 C 10 L 10/00
(21) + (22) 94926292.7 09.09.94
(73) >EXXON RESEARCH AND ENGINEERING CY
P.O.Box 390 180 Park Avenue
Florham Park New Jersey 07932-0390(US);
(54) Toevoegselconcentraat voor toepassing in benzine
(30) 13.09.93 GB 9318908
(45) 10.05.00

(11) 0 745 115
(51) C 10 L 1/18 C 10 L 1/22
C 10 M 129/95 C 10 M 133/52
C 08 F 8/00 C 08 F 10/00
(21) + (22) 95908911.1 07.02.95
(73) >BASF A.G.
67056 Ludwigshafen(DE);
(54) UTILISATION D'ESTERS D'ACIDE CARBOXYLIQUE COMME
ADDITIFS DE CARBURANTS OU DE LUBRIFIANTS ET LEUR
PROCEDE DE PREPARATION-TRADUCTION-VERWENDUNG VON
CARBONSÄUREESTERN ALS KRAFTSTOFF- ODER
SCHMIERSTOFFADDITIVE UND EIN VERFAHREN ZU IHRER
HERSTELLUNG
(30) 15.02.94 DE 4404742 19.09.94 DE 4433271
16.12.94 DE 4444912
(45) 10.05.00

(11) 0 804 521
(51) C 10 L 1/00 C 10 M 171/00
C 10 L 1/18
(21) + (22) 95944201.3 22.12.95
(73) >UNITED COLOR MFG INC.
Suite 1G 638 Newtown-Yardley Road
Newton PA 18940();
(54) UTILISATION DE MARQUEURS FLUORESCENTS POUR PRODUITS
PETROLIERS
(30) 20.01.95 US 375310
(45) 10.05.00

(11) 0 635 562
(51) C 10 M 171/00 C 07 C 69/34
C 10 M 107/34 C 10 M 105/42
C 10 M 129/78 C 10 M 145/38
C 10 M 169/04 C 09 K 5/04 //
// (C10M169 / 04 , 105:38,
10 5 :42, 107 : 34 , 129:78,
14 5 :38), C1 0 N4 0 :30
(21) + (22) 93870148.9 20.07.93
(73) S.A. >FINA RESEARCH
Zone Industrielle C
B-7181 Seneffe (Feluy)(BE);

(54) Huile lubrifiante pour réfrigérateurs de type à
compression
(45) 03.05.00

(11) 0 651 043
(51) C 10 M 169/00 C 10 M 169/06 //
// (C10M169 / 06 , 117:02,
11 7 :04, 117 : 06 , 137:02,
13 7 :10, 159 : 20) , C10N30
: 00 , C10N50: 1 0
(21) + (22) 94307778.4 24.10.94
(73) THE >LUBRIZOL CORP.
29400 Lakeland Boulevard
Wickliffe Ohio 44092(US);
(54) Composition de graisse
(30) 25.10.93 US 142583
(45) 24.05.00

(11) 0 658 617
(51) C 10 M 133/52 // // (C10N30/
0 0 , 30:04, 6 0 :0 0)
(21) + (22) 94309147.0 08.12.94
(73) >ETHYL PETROLEUM ADDITIVES LTD
London Road
Bracknell Berkshire RG12 2UW(GB);
(54) Dispersants pour huile lubrifiante
(30) 14.12.93 GB 9325514
(45) 24.05.00

(11) 0 667 390
(51) C 10 M 145/14 C 10 M 145/16
C 08 F 4/34 C 08 F 4/04 //
/ / C 10N30/02 , C 1 0N70/00
(21) + (22) 95101609.6 07.02.95
(73) >ROHM G.M.B.H.
Kirschenallee
64293 Darmstadt(DE);
(54) Additif amélioré pour huile
lubrifiante-TRADUCTION-Verbesserte Additive für
Schmieröle
(30) 14.02.94 DE 4404620
(45) 17.05.00

(11) 0 711 821
(51) C 10 M 111/02 C 10 M 111/04
B 21 C 9/02
(21) + (22) 95115908.6 10.10.95
(73) >METALLGESELLSCHAFT A.G.
Bockenheimer Landstrasse 73-77
60325 Frankfurt am Main(DE);
(54) Revêtement de sel porteur de lubrifiant pour la
déformation des
métaux-TRADUCTION-Schmiermittelträgersalz für die
Metallumformung
(30) 11.11.94 DE 4440301
(45) 17.05.00

(11) 0 733 697
(51) C 10 M 133/52 C 10 M 159/12
C 10 M 149/06 C 10 M 145/16
C 10 M 149/10 C 08 F 8/32
C 08 F 8/42 C 08 F 255/10
(21) + (22) 96301589.6 07.03.96
(73) >ETHYL PETROLEUM ADDITIVES LTD
London Road
Bracknell Berkshire RG12 2UW(GB);
(54) Dispersants post-traités
(30) 24.03.95 GB 9506102 13.07.95 GB 9514393
(45) 10.05.00

(11) 0 745 115
(51) C 10 M 129/95 C 10 M 133/52
C 08 F 8/00 C 08 F 10/00
C 10 L 1/18 C 10 L 1/22
(21) + (22) 95908911.1 07.02.95
(73) >BASF A.G.
67056 Ludwigshafen(DE);
(54) UTILISATION D'ESTERS D'ACIDE CARBOXYLIQUE COMME
ADDITIFS DE CARBURANTS OU DE LUBRIFIANTS ET LEUR
PROCEDE DE PREPARATION-TRADUCTION-VERWENDUNG VON
CARBONSÄUREESTERN ALS KRAFTSTOFF- ODER
SCHMIERSTOFFADDITIVE UND EIN VERFAHREN ZU IHRER
HERSTELLUNG
(30) 15.02.94 DE 4404742 19.09.94 DE 4433271
16.12.94 DE 4444912
(45) 10.05.00

(11) 0 788 535
(51) C 10 M 129/00 C 10 M 129/40
C 10 M 129/58 C 10 M 129/93 //
// (C10M129 / 00 , 129:24, //
12 9 :40, 129 : 58 , 129:93)
C 1 0N10:02, C1 0 N10:16,
C 10 N 30:10
(21) + (22) 95938911.5 25.10.95
(73) >EXXON RESEARCH AND ENGINEERING CY

P.O.Box 390 180 Park Avenue
Florham Park New Jersey 07932-0390(US);
(54) Nieuwe kobalt bevattende afzetting regelende
toevoegsels
(30) 25.10.94 US 328209
(45) 03.05.00

(11) 0 804 521
(51) C 10 M 171/00 C 10 L 1/18
C 10 L 1/00
(21) + (22) 95944201.3 22.12.95
(73) >UNITED COLOR MFG INC.
Suite 1G 638 Newtown-Yardley Road
Newton PA 18940();
(54) UTILISATION DE MARQUEURS FLUORESCENTS POUR PRODUITS
PETROLIERS
(30) 20.01.95 US 375310
(45) 10.05.00

(11) 0 707 624
(51) C 11 C 3/00 A 61 B 5/055
C 07 C 69/65
(21) + (22) 94912759.1 09.03.94
(73) >MOLECULAR BIOSYSTEMS INC.
10030 Barnes Canyon Road
San Diego California 92121(US);
(54) AGENTS DE CONTRASTE CONTENANT DU
PERFLUORO-1H-1H-NEOPENTYLE ET PROCEDE D'UTILISATION
(30) 26.03.93 US 37279
(45) 10.05.00

(11) 0 633 311
(51) C 11 D 3/386 C 12 N 9/42
(21) + (22) 93870122.4 28.06.93
(73) THE >PROCTER & GAMBLE CY
One Procter & Gamble Plaza
Cincinnati Ohio 45202(US);
(54) Amines hydrophobes pour la stabilisation de la
cellulase dans les compositions détergentes liquides
contenant un agent tensioactif anionique et une
cellulase
(45) 17.05.00

(11) 0 645 445
(51) C 11 D 11/00 B 01 D 3/06
F 26 B 7/00
(21) + (22) 94114240.8 07.09.94
(73) THE >CHEMITHON CORP.
5430 West Marginal Way
S.W. Seattle Washington 98106-1598(US);
(54) Procédé pour éliminer les solvants à partir d'une
pâte de détergents
(30) 24.09.93 US 126490
(45) 03.05.00

(11) 0 668 344
(51) C 11 D 3/12 C 11 D 3/20
C 07 C 59/305
(21) + (22) 94120636.9 24.12.94
(73) >BK GIULINI CHEMIE G.M.B.H.
Postfach 15 05 80
67029 Ludwigshafen(DE);
(54) Composition de détergents contenant de l'acide
polyépoxy-succinique-TRADUCTION-Polyépoxy-Bernsteinsä
ure enthaltende Waschmittel
(30) 11.02.94 DE 4404333
(45) 17.05.00

(11) 0 711 826
(51) C 11 D 17/00 C 11 D 1/78
C 11 D 3/36 C 11 D 3/06
C 11 D 3/10 C 11 D 3/08
(21) + (22) 95117602.3 08.11.95
(73) >SCHMIDTKE IDEAL-CHEMIE G.M.B.H.
Kressenweg 12
44379 Dortmund(DE);
(54) Agent de nettoyage de dimension stable pour la
vaisselle-TRADUCTION-Formstabile Geschirreiniger
(30) 10.11.94 DE 4440142
(45) 24.05.00

(11) 0 717 769
(51) C 11 D 3/12 C 01 B 33/38
(21) + (22) 95914706.7 10.03.95
(73) >PQ HOLDING INC.
103 Springer Building 3411 SilverSide Road
Wilmington Delaware 19803(US);
(54) SILICATE CRISTALLIN DE SODIUM ET DE POTASSIUM
(30) 05.07.94 US 270489
(45) 03.05.00

(11) 0 731 834
(51) C 11 D 3/386
(21) + (22) 95904182.3 01.12.94
(73) >BUCKMAN LABORATORIES INTERNATIONAL INC.
80

1256 North McLean Boulevard
Memphis Tennessee 38108(US);
(54) STABILISATION D'ENZYMES PAR DES COPOLYMERES SEQUENCES
(30) 03.12.93 US 160865
(45) 24.05.00

(11) 0 746 599
(51) C 11 D 3/08 C 11 D 3/10
C 11 D 17/06
(21) + (22) 95910477.9 13.02.95
(73) >HENKEL K.G.A.A.
40191 Düsseldorf(DE);
(54) PRODUIT DE LAVAGE A ADJUVANTS AU SILICATE
AMORPHES-TRADUCTION-WASCHMITTEL MIT AMORPHEN
SILIKATISCHEN BUILDERSUBSTANZEN
(30) 22.02.94 DE 4405511
(45) 24.05.00

(11) 0 817 829
(51) C 11 D 3/14 C 11 D 17/00
C 11 D 3/12
(21) + (22) 96908165.2 21.03.96
(73) >TALC DE LUZENAC
09250 Luzenac(FR);
(54) COMPOSITION A RECURER SE PRESENTANT SOUS FORME
LIQUIDE
(30) 27.03.95 FR 9503662
(45) 24.05.00

(11) 0 853 655
(51) C 11 D 3/37
(21) + (22) 96931030.9 05.09.96
(73) >HENKEL K.G.A.A.
40191 Düsseldorf(DE);
(54) COMBINAISONS D'ADJUVANTS DE LAVAGE RENFERMANT DES
COPOLYMERES D'ACROLEINE ET D'ACETATE DE VINYLE,
PRODUITS DE LAVAGE ET DE NETTOYAGE CONTENANT
LES DITES COMBINAISONS ET LEUR
PRODUCTION-TRADUCTION-ACROLEIN-VINYLAACETAT-COPOLYMERI
SATHALTIGE GERÜSTSTOFFKOMBINATIONEN, WASCH- UND
REINIGUNGSMITTEL, DIE DIESE ENTHALTEN, SOWIE DEREN
HERSTELLUNG
(30) 14.09.95 DE 19534022
(45) 24.05.00

(11) 0 874 684
(51) C 11 D 11/00 B 01 J 2/00
B 01 J 2/06
(21) + (22) 96942360.7 05.12.96
(73) >HENKEL K.G.A.A.
Henkelstrasse 67
40589 Düsseldorf-Holthausen(DE);
(54) PROCEDE DE PRODUCTION D'UN ADDITIF
GRANULE-TRADUCTION-VERFAHREN ZUR HERSTELLUNG EINES
GRANULAREN ADDITIVS
(30) 14.12.95 DE 19546735
(45) 24.05.00

(11) 0 877 791
(51) C 11 D 17/00 C 11 D 3/08
(21) + (22) 97900991.7 10.01.97
(73) >HENKEL K.G.A.A.
Henkelstrasse 67
40589 Düsseldorf-Holthausen(DE);
(54) PROCEDE DE PRODUCTION DE CORPES MOULES CONSTITUES
D'UN PRODUIT DE LAVAGE OU DE
NETTOYAGE-TRADUCTION-VERFAHREN ZUR HERSTELLUNG VON
WASCH- ODER REINIGUNGSMITTELFORMKÖRPERN
(30) 19.01.96 DE 19601840
(45) 31.05.00

(11) 0 888 432
(51) C 11 D 3/18 C 11 D 3/00
C 11 D 11/02 B 01 D 19/04
(21) + (22) 97914216.3 10.03.97
(73) >HENKEL K.G.A.A.
Henkelstrasse 67
40589 Düsseldorf-Holthausen(DE);
(54) AGENT PARTICULAIRE REGULATEUR DE MOUSSE A BASE DE
PARAFFINE-TRADUCTION-TEILCHENFÖRMIGES
SCHAUMREGULIERUNGSMITTEL AUF PARAFFIN-BASIS
(30) 19.03.96 DE 19610718 21.05.96 DE 19620249
(45) 24.05.00

(11) 0 888 450
(51) C 11 D 17/06 C 11 D 3/395
C 11 D 11/00
(21) + (22) 97933648.4 02.07.97
(73) >HENKEL K.G.A.A.
Henkelstrasse 67
40589 Düsseldorf-Holthausen(DE);
(54) ADDITIF POUR PRODUITS DE LAVAGE OU DE NETTOYAGE, ET
PROCEDE DE FABRICATION ASSOCIE-TRADUCTION-WASCH-
ODER REINIGUNGSMITTELADDITIV SOWIE EIN VERFAHREN ZU
SEINER HERSTELLUNG
(30) 08.07.96 DE 19627427 09.08.96 DE 19632284

(45) 24.05.00

(11) 0 617 120
(51) C 12 M 1/107 C 12 M 1/02
(21) + (22) 94810109.2 22.02.94
(73) >LINDE BRV BIOWASTE TECHNOLOGIES A.G.
6300 Zug(CH);
(54) Dispositif de
fermentation-TRADUCTION-Fermentationseinrichtung
(30) 25.02.93 CH 57493
(45) 31.05.00

(11) 0 822 976
(51) C 12 M 3/06
(21) + (22) 96910867.9 22.04.96
(73) >ORGANOGENESIS INC.
150 Dan Road
Canton MA 02021(US);
(54) BIOREACTEUR
(30) 28.04.95 BE 9500391
(45) 17.05.00

(11) 0 853 659
(51) C 12 M 3/00 B 01 L 3/00
C 12 M 1/20
(21) + (22) 96930009.4 25.09.96
(73) >MICROCLONING CCCD A.B.
Klubhusgatan 13
553 03 Jönköping(SE);
(54) LAME POUR CULTURE CELLULAIRE
COMPACTE-TRADUCTION-KOMPAKTZELLKULTURSCHLEIBE
(30) 06.10.95 CH 282795
(45) 10.05.00

(11) 0 412 381
(51) C 12 N 15/82 C 12 N 15/56
A 01 N 63/00
(21) + (22) 90114532.6 28.07.90
(73) >BAYER A.G.
51368 Leverkusen(DE);
(54) Utilisation dans des plantes de constructions du
gène de lysozyme pour obtenir une résistance
élevée-TRADUCTION-Verwendung von Lysozym
gen-Konstruktionen in Pflanzen zur Resistenzhöhung
(30) 10.08.89 DE 3926390
(45) 03.05.00

(11) 0 444 882
(51) C 12 N 15/82 C 12 N 15/87
(21) + (22) 91301545.9 26.02.91
(73) >MONSANTO CY
800 North Lindbergh Boulevard
St. Louis Missouri 63167(US);
(54) Procédé de transformation de plantes avec détection
précoce des événements de transformation de la
lignée germinale
(30) 26.02.90 US 485111
(45) 24.05.00

(11) 0 445 971
(51) C 12 N 15/12 A 61 K 39/35
(21) + (22) 91301669.7 28.02.91
(73) >ASAHI BREWERIES LTD
7-1 Kyobashi 3-chome
Chuoh-ku Tokyo 104 (JP);
>TORII & CO. LTD
4-1 Nihonbashihoncho 3-chome
Chuoh-ku Tokyo 103 (JP)
(54) ADN codant un allergène principal d'ararien et son
utilisation
(30) 03.03.90 JP 5084890
(45) 03.05.00

(11) 0 460 042
(51) C 12 N 15/85 C 12 N 5/10
A 61 K 48/00 A 01 K 67/027
C 12 P 21/00
(21) + (22) 90903867.1 22.02.90
(73) >MEDICAL RESEARCH COUNCIL
20 Park Crescent
London W1N 4AL(GB);
(54) VECTEUR D'INTEGRATION D'UNE EXPRESSION GENETIQUE
INDEPENDANTE DU SITE DANS LES CELLULES HOTES DE
MAMMIFERE
(30) 22.02.89 GB 8904009
(45) 03.05.00

(11) 0 469 952
(51) C 12 N 1/16 C 12 N 11/08
A 23 B 4/12 A 23 B 4/22
A 23 B 4/10 C 12 R 1/645
(21) + (22) 91402017.7 19.07.91
(73) >TEXEL
Zone d'Activités de Buxières B.P. 10
86220 Dange-Saint-Romain(FR);

(54) Nouveaux microorganismes et leur utilisation pour la
fabrication d'articles de charcuterie
(30) 30.07.90 FR 9009668
(45) 03.05.00

(11) 0 487 301
(51) C 12 N 9/96 G 01 N 33/535
G 01 N 33/542
(21) + (22) 91310647.2 19.11.91
(73) >DADE BEHRING MARBURG G.M.B.H.
Emil-von-Behring-Strasse 76
35041 Marburg(DE);
(54) Procédé pour la stabilisation des enzymes-conjugués
(30) 20.11.90 US 616115
(45) 31.05.00

(11) 0 499 555
(51) C 12 N 15/12 C 12 N 15/79
C 12 P 21/08 A 61 K 39/395
G 01 N 33/567
(21) + (22) 92430003.1 12.02.92
(73) S.A. >IMMUNOTECH
130 avenue de Lattre de Tassigny B.P. 177
F-13276 Marseille Cédex 9(FR);
(54) Molécules d'ADN recombinants codant pour une chaîne
du récepteur de l'antigène des cellules T, procédé
de préparation, anticorps et médicaments les
renfermant
(30) 15.02.91 FR 9102189
(45) 17.05.00

(11) 0 500 311
(51) C 12 N 15/32 A 01 N 63/02
C 12 N 1/21 // // (C12N1/2
1, C 12R1:19)
(21) + (22) 92301306.4 18.02.92
(73) >MYCOGEN CORP.
5501 Oberlin Drive
San Diego California 92121(US);
(54) Isolats de Bacillus thuringiensis biologiquement
actifs et gènes codant pour des toxines actives
contre les coléoptères
(30) 21.02.91 US 658934 21.02.91 US 658935
06.06.91 US 710890 12.06.91 US 715184
(45) 03.05.00

(11) 0 501 215
(51) C 12 N 15/62 A 61 K 47/48
C 12 N 15/56 C 12 P 21/08
C 07 K 16/30
(21) + (22) 92102197.8 10.02.92
(73) >HOECHST A.G.
65926 Frankfurt am Main(DE);
(54) Protéines fusionnées anticorps
monoclonal-Linker-beta glucuronidase pour
l'activation de précurseurs; sa préparation et son
utilisation-TRADUCTION-Monoklonalantikörper, Linker-
und Beta-Glucuronidase enthaltende Fusionsproteine
zur Prodrug-Aktivierung, ihre Herstellung und
Verwendung
(30) 28.02.91 DE 4106389
(45) 24.05.00

(11) 0 514 830
(51) C 12 N 15/57 C 12 N 9/50
C 12 N 15/38 C 07 K 14/00
G 01 N 33/571 G 01 N 33/53
C 12 Q 1/68 A 61 K 38/55
(21) + (22) 92108420.8 19.05.92
(73) >ARCH DEVELOPMENT CORP.
1101 East 58th Street
The University of Chicago Chicago Illinois 60637();
(54) Utilisation d'une protéase d'herpès
(30) 24.05.91 US 705814 07.02.92 US 832855
(45) 03.05.00

(11) 0 529 031
(51) C 12 N 15/15 C 07 K 5/00
C 07 K 7/00 A 61 K 38/55
A 61 K 51/00 A 61 L 33/00
(21) + (22) 92905748.7 03.02.92
(73) >BIOGEN INC.
14 Cambridge Center
Cambridge Massachusetts 02142(US);
(54) INHIBITEURS AMELIORES DE THROMBINE
(30) 08.02.91 US 652929
(45) 24.05.00

(11) 0 559 884
(51) C 12 N 15/86 A 61 K 48/00
C 12 N 15/12 C 12 N 9/68
(21) + (22) 92921684.4 25.09.92
(73) CENTRE NATIONAL DE LA RECHERCHE SCIENTIFIQUE >CNRS
15 Quai Anatole France
75007 Paris(FR);
(54) VECTEURS RECOMBINANTS VIRALUX POUR L'EXPRESSION DANS

DES CELLULES MUSCULAIRES

(30) 27.09.91 FR 9111947
(45) 03.05.00(11) 0 566 554
(51) C 12 N 15/85 C 12 N 5/10
C 12 Q 1/18 C 12 N 7/02
(21) + (22) 93870043.2 12.03.93
(73) >MONSANTO CY
800 North Lindbergh Boulevard
St. Louis Missouri 63167(US);
(54) Production de protéines recombinantes en utilisant
des promoteurs du virus de l'herpès et des
transactivateurs VP16
(30) 13.03.92 US 850700
(45) 03.05.00(11) 0 576 294
(51) C 12 N 9/88 // // A 61K38/57
(21) + (22) 93304979.3 25.06.93
(73) >SEIKAGAKU KOGYO K.K. (SEIKAGAKU CORP.)
1-5 Nihonbashi-Honcho 2-chome
Chuo-ku Tokyo 103(JP);
(54) Chondroïtinase, procédé pour sa préparation et
composition pharmaceutique
(30) 26.06.92 JP 19288292 26.10.92 JP 31098092
(45) 03.05.00(11) 0 579 791
(51) C 12 N 5/10 A 61 K 48/00
(21) + (22) 93900251.5 13.11.92
(73) INSTITUT >PASTEUR
28 rue du Docteur Roux
75724 Paris Cédex 15 (FR);
INSTITUT NATIONAL DE LA SANTE ET DE LA RECHERCHE
MEDICALE >INSERM
101 rue de Tolbiac
75654 Paris Cédex 13 (FR)
(54) Utilisation d'une composition cellulaire pour le
traitement des organismes humains ou animaux
(30) 15.11.91 FR 9114119
(45) 24.05.00(11) 0 584 082
(51) C 12 N 15/12 C 12 N 5/10
C 12 Q 1/68 C 07 K 14/475
C 07 K 14/71 A 61 K 38/18
(21) + (22) 92906305.5 28.01.92
(73) >COR THERAPEUTICS INC.
256 East Grand Avenue Suite 80
South San Francisco CA 94080 (US);
THE >REGENTS OF THE UNIVERSITY OF CALIFORNIA
300 Lakeside Drive 22nd Floor
Oakland California 94612-3550 (US)
(54) DOMAINES DE LA REGION EXTRACELLULAIRE DE
POLYPEPTIDES RECEPTEURS DU FACTEUR DE CROISSANCE
DERIVE DE PLAQUETTES HUMAINES
(30) 31.01.91 US 650793
(45) 31.05.00(11) 0 588 118
(51) C 12 N 15/57 C 12 N 9/48
C 12 Q 1/37 C 07 K 14/00
A 61 K 39/395 G 01 N 33/577
A 61 K 38/46
(21) + (22) 93113604.8 25.08.93
(73) >HOECHST MARION ROUSSEL LTD
17-51 Akasaka 2-chome
Minato-ku Tokyo(JP);
(54) Protéine du type d'une carboxypeptidase apparentée
aux os et procédé de sa production
(30) 28.08.92 JP 23002992 03.12.92 JP 32403392
(45) 03.05.00(11) 0 612 350
(51) C 12 N 15/57 C 12 N 9/60
C 12 P 21/06 C 12 N 1/21
(21) + (22) 92924325.1 06.11.92
(73) MASSACHUSETTS >INSTITUTE OF TECHNOLOGY
77 Massachusetts Avenue
Cambridge MA 02139(US);
(54) PROTEASES SPECIFIQUES DE L'UBIQUITINE
(30) 08.11.91 US 789915
(45) 03.05.00(11) 0 613 945
(51) C 12 N 15/12 C 12 P 21/08
C 12 Q 1/68 G 01 N 33/574
A 61 K 48/00 C 07 K 14/82
(21) + (22) 94301367.2 25.02.94
(73) THE >GENERAL HOSPITAL CORP.
Fruit Street
Boston MA 02114(US);
(54) Merlin, gène suppresseur de tumeurs, et ses
utilisations
(30) 25.02.93 US 22034 04.03.93 US 26063
8219.08.93 US 108808 22.12.93 US 171718
(45) 03.05.00(11) 0 615 545
(51) C 12 N 5/00 A 61 L 27/00
(21) + (22) 92923745.1 19.11.92
(73) S.A. >INNOGENETICS N.V.
Industriepark Zwijsnaarde 7 Box 4
9052 Gent(BE);
(54) Lysaten verkregen uit keratinocyten voor gebruik als
wondhelingsstoffen
(30) 20.11.91 EP 91403137
(45) 17.05.00(11) 0 624 100
(51) C 12 N 15/12 C 07 K 14/00
C 12 Q 1/68 A 61 K 48/00
A 61 K 38/00
(21) + (22) 94901252.0 29.10.93
(73) >SYNAPTIC PHARMACEUTICAL CORP.
215 College Road
Paramus New Jersey 07652-1410(US);
(54) ADN CODANT UN RECEPTEUR DE SEROTONINE HUMAIN (5-HT
4B) ET SES UTILISATIONS
(30) 03.11.92 US 971690
(45) 03.05.00(11) 0 631 619
(51) C 12 N 5/06 C 12 N 5/08
A 61 K 35/32 A 61 L 27/00
C 12 Q 1/18
(21) + (22) 93907686.5 18.03.93
(73) >MOUNT SINAI HOSPITAL CORP.
600 University Avenue
Toronto Ontario M5G 1X5(CA);
(54) TISSUS CARTILAGINEUX RECONSTITUES
(30) 18.03.92 US 835831
(45) 31.05.00(11) 0 633 311
(51) C 12 N 9/42 C 11 D 3/386
(21) + (22) 93870122.4 28.06.93
(73) THE >PROCTER & GAMBLE CY
One Procter & Gamble Plaza
Cincinnati Ohio 45202(US);
(54) Amines hydrophobes pour la stabilisation de la
cellulase dans les compositions détergentes liquides
contenant un agent tensioactif anionique et une
cellulase
(45) 17.05.00(11) 0 634 491
(51) C 12 N 15/82 C 12 N 15/54
(21) + (22) 94870118.0 11.07.94
(73) >MONSANTO CY
800 North Lindbergh Boulevard
St. Louis Missouri 63167(US);
(54) Semences à contenu en huile modifiée
(30) 12.07.93 US 90523
(45) 24.05.00(11) 0 669 977
(51) C 12 N 15/12 A 61 K 48/00
C 12 N 5/10 C 12 N 15/85
C 12 N 15/86 A 61 K 38/17
A 01 K 67/027
(21) + (22) 93924544.5 29.10.93
(73) >NOVARTIS A.G.
Schwarzwaldallee 215
4058 Basel(CH);
(54) Cellules endothéliales transformées
(30) 02.11.92 GB 9222961
(45) 03.05.00(11) 0 712 808
(51) C 12 N 1/20 C 02 F 3/34
B 09 C 1/10 B 01 D 53/84
A 62 D 3/00
(21) + (22) 95308329.2 21.11.95
(73) >CANON K.K.
30-2 3-chome
Shimomaruko Ohta-ku Tokyo(JP);
(54) Procédé pour la décomposition de polluants et pour
l'assainissement du milieu par les microorganismes
et microorganisme utilisé
(30) 21.11.94 JP 28623494 21.11.94 JP 28623594
22.11.94 JP 28830094
(45) 03.05.00(11) 0 720 620
(51) C 12 N 9/10 C 12 Q 1/48
A 61 K 38/45 A 61 K 31/195
C 07 K 5/037 C 07 K 5/093
C 07 K 5/113 C 07 C 323/60
(21) + (22) 94929323.7 23.09.94

(73) >TELIK INC.
750-H Gateway Boulevard
South San Francisco CA 94080(US);

(54) BATTERIES D'ANALOGUES ET DE PARALOGUES DE
GLUTATHIONE COMPRENANT DES IMITATEURS DE GLUTATHIONE

(30) 24.09.93 US 126229 19.09.94 US 305993
(45) 24.05.00

(11) 0 725 822
(51) C 12 N 15/16 C 12 N 15/81
(21) + (22) 94929554.7 17.10.94

(73) >BASF A.G.
67056 Ludwigshafen (DE);
>RHEIN BIOTECH GESELLSCHAFT FUR NEUE
BIOTECHNOLOGISCHE PROZESSE UND PRODUKTE
40595 Düsseldorf (DE)

(54) PROCEDE POUR LA PRODUCTION DE PROTEINES PAR
RECOMBINAISON DANS UNE LEVURE-TRADUCTION-VERFAHREN
ZUR REKOMBINANTEN HERSTELLUNG VON PROTEINEN IN HEFE

(30) 28.10.93 DE 4336810
(45) 10.05.00

(11) 0 728 207
(51) C 12 N 15/54 C 12 N 9/12
C 12 Q 1/68 C 12 Q 1/48
(21) + (22) 95903110.5 10.11.94

(73) >GERON CORP.
200 Constitution Drive
Menlo Park CA 94025(US);

(54) ANALYSES DE L'ACTIVITE DE LA TELOMERASE

(30) 12.11.93 US 151477 12.11.93 US 153051
07.06.94 US 255774 28.09.94 US 315214
(45) 31.05.00

(11) 0 460 042
(51) C 12 P 21/00 C 12 N 15/85
C 12 N 5/10 A 61 K 48/00
A 01 K 67/027
(21) + (22) 90903867.1 22.02.90

(73) >MEDICAL RESEARCH COUNCIL
20 Park Crescent
London W1N 4AL(GB);

(54) VECTEUR D'INTEGRATION D'UNE EXPRESSION GENETIQUE
INDEPENDANTE DU SITE DANS LES CELLULES HOTES DE
MAMMIFERE

(30) 22.02.89 GB 8904009
(45) 03.05.00

(11) 0 499 555
(51) C 12 P 21/08 A 61 K 39/395
G 01 N 33/567 C 12 N 15/12
C 12 N 15/79
(21) + (22) 92430003.1 12.02.92

(73) S.A. >IMMUNOTECH
130 avenue de Lattre de Tassigny B.P. 177
F-13276 Marseille Cédex 9(FR);

(54) Molécules d'ADN recombinants codant pour une chaîne
du récepteur de l'antigène des cellules T, procédé
de préparation, anticorps et médicaments les
renfermant

(30) 15.02.91 FR 9102189
(45) 17.05.00

(11) 0 501 215
(51) C 12 P 21/08 C 07 K 16/30
C 12 N 15/62 A 61 K 47/48
C 12 N 15/56
(21) + (22) 92102197.8 10.02.92

(73) >HOECHST A.G.
65926 Frankfurt am Main(DE);

(54) Protéines fusionnées anticorps
monoclonal-Linker-beta glucuronidase pour
l'activation de précurseurs; sa préparation et son
utilisation-TRADUCTION-Monoklonalantikörper, Linker-
und Beta-Glucuronidase enthaltende Fusionsproteine
zur Prodrug-Aktivierung, ihre Herstellung und
Verwendung

(30) 28.02.91 DE 4106389
(45) 24.05.00

(11) 0 567 635
(51) C 12 P 19/34 C 12 Q 1/68
(21) + (22) 92925306.0 13.11.92

(73) >IGEN INTERNATIONAL INC.
16020 Industrial Drive
Gaithersburg MD 20877(US);

(54) DOSAGES RAPIDES POUR PRODUITS D'AMPLIFICATION

(30) 15.11.91 US 792602
(45) 31.05.00

(11) 0 574 461
(51) C 12 P 21/08 A 61 K 39/395
C 07 K 16/00
(21) + (22) 92905810.5 04.03.92

(73) >KS BIOMEDIX LTD
42-46 High Street

Esher Surrey KT10 9QY(GB);

(54) ANTICORPS MONOCLONAUX HUMANISES A HAUTE AFFINITE

(30) 04.03.91 GB 9104498
(45) 17.05.00

(11) 0 612 350
(51) C 12 P 21/06 C 12 N 1/21
C 12 N 15/57 C 12 N 9/60
(21) + (22) 92924325.1 06.11.92

(73) MASSACHUSETTS >INSTITUTE OF TECHNOLOGY
77 Massachusetts Avenue
Cambridge MA 02139(US);

(54) PROTEASES SPECIFIQUES DE L'UBIQUITINE

(30) 08.11.91 US 789915
(45) 03.05.00

(11) 0 613 945
(51) C 12 P 21/08 C 12 Q 1/68
G 01 N 33/574 A 61 K 48/00
C 07 K 14/82 C 12 N 15/12
(21) + (22) 94301367.2 25.02.94

(73) THE >GENERAL HOSPITAL CORP.
Fruit Street
Boston MA 02114(US);

(54) Merlin, gène suppresseur de tumeurs, et ses
utilisations

(30) 25.02.93 US 22034 04.03.93 US 26063
19.08.93 US 108808 22.12.93 US 171718
(45) 03.05.00

(11) 0 627 008
(51) C 12 P 17/00 C 09 B 69/10
A 61 K 7/00 A 61 K 7/13
(21) + (22) 94900857.7 19.11.93

(73) L'>OREAL
14 rue Royale
75008 Paris(FR);

(54) PROCEDE DE PREPARATION DE PIGMENTS MELANIQUES PAR
BIOCONVERSION

(30) 20.11.92 FR 9214000
(45) 31.05.00

(11) 0 652 226
(51) C 12 P 19/60 C 07 H 17/04
C 07 H 15/18
(21) + (22) 94308115.8 03.11.94

(73) >BRISTOL-MYERS SQUIBB CY
345 Park Avenue
New York N.Y. 10154(US);

(54) Procédé pour préparer le phosphate d'étoposide et
l'étoposide

(30) 04.11.93 US 145517
(45) 17.05.00

(11) 0 668 359
(51) C 12 P 7/52 C 12 P 19/42
(21) + (22) 94102622.1 22.02.94

(73) G.- FUR BIOTECHNOLOGISCHE FORSCHUNG M.B.H. >GBF
Mascheroder Weg 1
D-38124 Braunschweig(DE);

(54) Procédé de fermentation continu pour la production
optimale simultanée d'acide propionique et de
vitamine B12

(45) 31.05.00

(11) 0 826 068
(51) C 12 P 19/34 C 12 Q 1/68
C 07 H 21/04
(21) + (22) 96914258.7 29.04.96

(73) S.A. >AVENTIS PHARMA
20 avenue Raymond Aron
92165 Antony Cédex(FR);

(54) METHODE DE DIAGNOSTIC DE LA SCHIZOPHRENIE

(30) 03.05.95 FR 9505264
(45) 31.05.00

(11) 0 383 803
(51) C 12 Q 1/68 G 01 N 33/53
G 01 N 33/571 G 01 N 33/569
G 01 N 33/532 G 01 N 33/533
C 07 K 7/02 C 08 G 69/42
C 08 G 69/08 C 07 H 21/04
(21) + (22) 88909271.4 25.10.88

(73) >HOWARD FLOREY INSTITUTE OF EXPERIMENTAL PHYSIOLOGY
AND MEDICINE
c/o University of Melbourne
Parkville VIC 3052(AU);

(54) CONJUGUES D'OLIGONUCLEOTIDE-POLYAMIDE

(30) 28.10.87 AU 511187
(45) 03.05.00

(11) 0 514 830
(51) C 12 Q 1/68 A 61 K 38/55
C 12 N 15/57 C 12 N 9/50
C 12 N 15/38 C 07 K 14/00

G 01 N 33/571 G 01 N 33/53
(21) + (22) 92108420.8 19.05.92
(73) >ARCH DEVELOPMENT CORP.
1101 East 58th Street
The University of Chicago Chicago Illinois 60637() ;
(54) Utilisation d'une protéase d'herpès
(30) 24.05.91 US 705814 07.02.92 US 832855
(45) 03.05.00

(11) 0 566 554
(51) C 12 Q 1/18 C 12 N 7/02
C 12 N 15/85 C 12 N 5/10
(21) + (22) 93870043.2 12.03.93
(73) >MONSANTO CY
800 North Lindbergh Boulevard
St. Louis Missouri 63167(US);
(54) Production de protéines recombinantes en utilisant
des promoteurs du virus de l'herpès et des
transactivateurs VP16
(30) 13.03.92 US 850700
(45) 03.05.00

(11) 0 567 635
(51) C 12 Q 1/68 C 12 P 19/34
(21) + (22) 92925306.0 13.11.92
(73) >IGEN INTERNATIONAL INC.
16020 Industrial Drive
Gaithersburg MD 20877(US);
(54) DOSAGES RAPIDES POUR PRODUITS D'AMPLIFICATION
(30) 15.11.91 US 792602
(45) 31.05.00

(11) 0 584 082
(51) C 12 Q 1/68 C 07 K 14/475
C 07 K 14/71 A 61 K 38/18
C 12 N 15/12 C 12 N 5/10
(21) + (22) 92906305.5 28.01.92
(73) >COR THERAPEUTICS INC.
256 East Grand Avenue Suite 80
South San Francisco CA 94080 (US);
THE >REGENTS OF THE UNIVERSITY OF CALIFORNIA
300 Lakeside Drive 22nd Floor
Oakland California 94612-3550 (US)
(54) DOMAINES DE LA REGION EXTRACELLULAIRE DE
POLYPEPTIDES RECEPTEURS DU FACTEUR DE CROISSANCE
DERIVE DE PLAQUETTES HUMAINES
(30) 31.01.91 US 650793
(45) 31.05.00

(11) 0 588 118
(51) C 12 Q 1/37 C 07 K 14/00
A 61 K 39/395 G 01 N 33/577
A 61 K 38/46 C 12 N 15/57
C 12 N 9/48
(21) + (22) 93113604.8 25.08.93
(73) >HOECHST MARION ROUSSEL LTD
17-51 Akasaka 2-chome
Minato-ku Tokyo(JP);
(54) Protéine du type d'une carboxypeptidase apparentée
aux os et procédé de sa production
(30) 28.08.92 JP 23002992 03.12.92 JP 32403392
(45) 03.05.00

(11) 0 613 945
(51) C 12 Q 1/68 G 01 N 33/574
A 61 K 48/00 C 07 K 14/82
C 12 N 15/12 C 12 P 21/08
(21) + (22) 94301367.2 25.02.94
(73) THE >GENERAL HOSPITAL CORP.
Fruit Street
Boston MA 02114(US);
(54) Merlin, gène suppresseur de tumeurs, et ses
utilisations
(30) 25.02.93 US 22034 04.03.93 US 26063
19.08.93 US 108808 22.12.93 US 171718
(45) 03.05.00

(11) 0 620 863
(51) C 12 Q 1/68 C 07 H 21/00
B 01 J 20/32
(21) + (22) 93900360.4 23.12.92
(73) >TEPNEL MEDICAL LTD
Dickinson House Dickinson Street
Manchester M1 4LF(GB);
(54) MANIPULATION DE SEQUENCES D'ACIDES NUCLEIQUES
(30) 24.12.91 GB 9127415 08.08.92 GB 9216872
08.08.92 GB 9216882
(45) 03.05.00

(11) 0 624 100
(51) C 12 Q 1/68 A 61 K 48/00
A 61 K 38/00 C 12 N 15/12
C 07 K 14/00
(21) + (22) 94901252.0 29.10.93
(73) >SYNAPTIC PHARMACEUTICAL CORP.
215 College Road

Paramus New Jersey 07652-1410(US);
(54) ADN CODANT UN RECEPTEUR DE SEROTONINE HUMAIN (5-HT
4B) ET SES UTILISATIONS
(30) 03.11.92 US 971690
(45) 03.05.00

(11) 0 631 619
(51) C 12 Q 1/18 C 12 N 5/06
C 12 N 5/08 A 61 K 35/32
A 61 L 27/00
(21) + (22) 93907686.5 18.03.93
(73) >MOUNT SINAI HOSPITAL CORP.
600 University Avenue
Toronto Ontario M5G 1X5(CA);
(54) TISSUS CARTILAGINEUX RECONSTITUES
(30) 18.03.92 US 835831
(45) 31.05.00

(11) 0 640 828
(51) C 12 Q 1/68 G 01 N 21/64
(21) + (22) 94112728.4 16.08.94
(73) F. >HOFFMANN-LA ROCHE A.G.
4002 Basel(CH);
(54) Contrôle simultané de réactions multiples, et
analyse de telles réactions
(30) 27.08.93 US 113168 05.07.94 US 266061
(45) 10.05.00

(11) 0 643 778
(51) C 12 Q 1/70 C 07 K 2/00
G 01 N 33/53
(21) + (22) 93908732.6 30.03.93
(73) THE >SCRIPPS RESEARCH INSTITUTE
10666 North Torrey Pines Road
La Jolla CA 92037(US);
(54) BIBLIOTHEQUES CHIMIQUES COMBINATOIRES CODEES
(30) 30.03.92 US 860445
(45) 31.05.00

(11) 0 645 626
(51) C 12 Q 1/00 G 01 N 33/487
G 01 N 27/28
(21) + (22) 94114427.1 14.09.94
(73) S.A. >ASULAB
Faubourg du Lac 6
CH-2501 Bienne(CH);
(54) Dispositif de mesure pour capteurs amovibles
(30) 21.09.93 FR 9311318
(45) 24.05.00

(11) 0 720 614
(51) C 12 Q 1/68 G 01 N 33/58
C 07 F 19/00 C 07 F 15/00
(21) + (22) 95928451.4 24.07.95
(73) >ROCHE DIAGNOSTICS G.M.B.H.
Sandhofer Strasse 112-132
68305 Mannheim(DE);
(54) COMPLEXES METALLIQUES A LINKER
CHARGE-TRADUCTION-METALLKOMPLEXE MIT GELADENEM LINKER
(30) 25.07.94 DE 4426276 31.08.94 DE 4430998
04.11.94 DE 4439347 04.11.94 DE 4439345
(45) 24.05.00

(11) 0 720 620
(51) C 12 Q 1/48 A 61 K 38/45
A 61 K 31/195 C 07 K 5/037
C 07 K 5/093 C 07 K 5/113
C 07 C 323/60 C 12 N 9/10
(21) + (22) 94929323.7 23.09.94
(73) >TELIK INC.
750-H Gateway Boulevard
South San Francisco CA 94080(US);
(54) BATTERIES D'ANALOGUES ET DE PARALOGUES DE
GLUTATHIONE COMPRENANT DES IMITATEURS DE GLUTATHIONE
(30) 24.09.93 US 126229 19.09.94 US 305993
(45) 24.05.00

(11) 0 728 207
(51) C 12 Q 1/68 C 12 Q 1/48
C 12 N 15/54 C 12 N 9/12
(21) + (22) 95903110.5 10.11.94
(73) >GERON CORP.
200 Constitution Drive
Menlo Park CA 94025(US);
(54) ANALYSES DE L'ACTIVITE DE LA TELOMERASE
(30) 12.11.93 US 151477 12.11.93 US 153051
07.06.94 US 255774 28.09.94 US 315214
(45) 31.05.00

(11) 0 826 068
(51) C 12 Q 1/68 C 07 H 21/04
C 12 P 19/34
(21) + (22) 96914258.7 29.04.96
(73) S.A. >AVENTIS PHARMA
20 avenue Raymond Aron

92165 Antony Cédex(FR);
(54) METHODE DE DIAGNOSTIC DE LA SCHIZOPHRENIE
(30) 03.05.95 FR 9505264
(45) 31.05.00

(11) 0 873 416
(51) C 12 Q 1/00 C 12 Q 1/34
C 12 Q 1/37
(21) + (22) 96941766.6 11.12.96
(73) >UNIVERSITY OF SUNDERLAND
Langham Tower Ryhope Road
Sunderland Tyne & Wear SR2 7EE(GB);
(54) PROCEDE DE SURVEILLANCE DES ENZYMES
(30) 12.12.95 GB 9525403
(45) 24.05.00

(11) 0 469 952
(51) C 12 R 1/645 C 12 N 1/16
C 12 N 11/08 A 23 B 4/12
A 23 B 4/22 A 23 B 4/10
(21) + (22) 91402017.7 19.07.91
(73) >TEXEL
Zone d'Activités de Buxières B.P. 10
86220 Dange-Saint-Romain(FR);
(54) Nouveaux microorganismes et leur utilisation pour la
fabrication d'articles de charcuterie
(30) 30.07.90 FR 9009668
(45) 03.05.00

(11) 0 796 350
(51) C 21 B 13/14 C 21 B 13/00
(21) + (22) 96933255.0 08.10.96
(73) >VOEST-ALPINE INDUSTRIEANLAGENBAU G.M.B.H.
Turmstrasse 44
4020 Linz (AT);
>POHANG IRON & STEEL CO. LTD
1 Geo Dong-dong Pohang City
Kyong Sang Book-Do 790-300 (KR);
>RESEARCH INSTITUTE OF INDUSTRIAL SCIENCE &
TECHNOLOGY INC. FOUNDATION
San-32 Hyoja-Dong Pohang City
Kyong Sang Book-do 790-330 (KR)
(54) PROCEDE DE PRODUCTION DE FONTE BRUTE LIQUIDE OU
D'ACIER BRUT LIQUIDE, ET INSTALLATION POUR LA MISE
EN UVRE DUDIT PROCEDE-TRADUCTION-VERFAHREN ZUR
HERSTELLUNG VON FLÜSSIGEM ROHEISEN ODER FLÜSSIGEN
STAHLVORPRODUKTEN UND ANLAGE ZUR DURCHFÜHRUNG DES
VERFAHRENS
(30) 10.10.95 AT 168195
(45) 24.05.00

(11) 0 931 167
(51) C 21 B 13/14 C 21 B 13/00
(21) + (22) 97912116.7 06.10.97
(73) >VOEST-ALPINE INDUSTRIEANLAGENBAU G.M.B.H.
Turmstrasse 44
4020 Linz (AT);
>POHANG IRON & STEEL CO. LTD
1 Geo Dong-dong
Pohang City Kyong Sang Book-Do 790-785 (KR);
>RESEARCH INSTITUTE OF INDUSTRIAL SCIENCE &
TECHNOLOGY
San 32 Hyoja-dong
Nam-ku Pohang City Kyong Sang Book-Do 790-330 (KR)
(54) DISPOSITIF POUR L'INTRODUCTION DOSEE D'UN MATERIAU
EN FINES PARTICULES DANS UN
REACTEUR-TRADUCTION-VORRICHTUNG ZUM DOSIERTEN
EINBRINGEN VON FEINTEILCHENFÖRMIGEM MATERIAL IN EIN
REAKTORGEFÄSS
(30) 08.10.96 AT 177896
(45) 03.05.00

(11) 0 626 549
(51) C 21 C 5/52 F 27 B 3/10
F 27 D 3/15
(21) + (22) 94470014.5 18.05.94
(73) S.A. >SOLLAC
Immeuble "La Pacific" La Défense 7 11/13
Cours Valmy 92800 Puteaux(FR);
(54) Four à arc électrique d'aciérie et procédé utilisant
un tel four
(30) 27.05.93 FR 9306621
(45) 03.05.00

(11) 0 874 916
(51) C 21 C 1/10 C 22 C 37/04
(21) + (22) 97900322.5 10.01.97
(73) >ELKEM ASA
Hoffsveien 65B
0377 Oslo(NO);
(54) COMPOSITION POUR INOCULER DE LA FONTE GRISE PAUVRE
EN SOUFRE
(30) 16.01.96 GB 9600807
(45) 17.05.00

(11) 0 909 334
85

(51) C 21 C 5/52
(21) + (22) 97927162.4 10.06.97
(73) S.A. PAUL >WURTH
32 rue d'Alsace
1122 Luxembourg(LU);
(54) PROCEDE DE FABRICATION D'ACIER DANS UN FOUR
ELECTRIQUE AVEC ENFOURNEMENT DE FONTE LIQUIDE
(30) 03.07.96 LU 88785
(45) 24.05.00

(11) 0 922 117
(51) C 21 C 5/46
(21) + (22) 97930463.1 01.07.97
(73) S.A. PAUL >WURTH
32 rue d'Alsace
1122 Luxembourg(LU);
(54) DISPOSITIF D'ACCOUPLLEMENT D'UNE LANCE DE SOUFFLAGE A
UN COLLECTEUR
(30) 28.08.96 LU 88808
(45) 10.05.00

(11) 0 662 520
(51) C 21 D 8/12
(21) + (22) 94309777.4 23.12.94
(73) >KAWASAKI STEEL CORP.
1-28 Kitahonmachi-dori 1-Chome
Chuo-Ku Kobe-Shi Hyogo-Ken(JP);
(54) Tôle d'acier électromagnétique à grains orientés, à
faible perte dans le fer et procédé pour sa
fabrication
(30) 28.12.93 JP 33564993 23.03.94 JP 5160894
31.03.94 JP 6317994
(45) 31.05.00

(11) 0 693 569
(51) C 21 D 8/06 C 21 D 9/52
C 22 C 38/08 C 22 C 38/18
(21) + (22) 94912060.4 06.04.94
(73) >NIPPON STEEL CORP.
6-3 2-chome
Ote-machi Chiyoda-ku Tokyo 100-0004(JP);
(54) BARRE DE BAINITE OU FIL D'ACIER POUR TREFILAGE ET
PROCEDE DE PRODUCTION D'UN TEL FIL OU D'UNE TELLE
BARRE
(30) 06.04.93 JP 7990093
(45) 31.05.00

(11) 0 693 571
(51) C 21 D 8/06 C 21 D 9/52
C 22 C 38/28 C 22 C 38/06
(21) + (22) 94912061.2 06.04.94
(73) >NIPPON STEEL CORP.
6-3 2-chome
Ote-machi Chiyoda-ku Tokyo 100-0004(JP);
(54) BARRE DE BAINITE OU FIL D'ACIER POUR TREFILAGE ET
PROCEDE DE PRODUCTION D'UNE TELLE BARRE OU D'UN TEL
FIL
(30) 06.04.93 JP 7989993
(45) 31.05.00

(11) 0 737 524
(51) C 21 D 9/573 B 21 B 45/02
(21) + (22) 96104307.2 19.03.96
(73) >DANIELI & C. OFFICINE MECCANICHE S.P.A.
Via Nazionale 19
33042 Buttrio (UD)(IT);
(54) Chambre de refroidissement pour produits laminés
(30) 12.04.95 IT UD950065
(45) 10.05.00

(11) 0 769 073
(51) C 21 D 7/10 C 21 D 7/02
B 21 C 23/02
(21) + (22) 95923897.3 16.06.95
(73) >CONSOLIDATED METAL PRODUCTS INC.
1028 Depot Street
Cincinnati OH 45204(US);
(54) ELEMENTS DE CHARPENTE PROFILES A FROID EN ACIER
EXTREMEMENT RESISTANT
(30) 15.07.94 US 276217
(45) 17.05.00

(11) 0 785 876
(51) C 21 D 7/10 C 21 D 8/06
B 60 C 9/20 B 60 C 9/00
(21) + (22) 95934126.4 02.10.95
(73) CIE GENERALE DES ETS >MICHELIN-MICHELIN & CIE
12 Cours Sablon
F-63040 Clermont-Ferrand Cédex 01(FR);
(54) FIL EN ACIER INOXYDABLE POUR RENFORCER LE SOMMET DES
ENVELOPPES DE PNEUMATIQUES
(30) 12.10.94 FR 9412372
(45) 10.05.00

(11) 0 872 563

(51) C 21 D 1/667 C 21 D 1/613
C 23 C 4/12 B 05 B 1/00 //
/ / F 25D3/10
(21) + (22) 98400761.7 31.03.98
(73) S.A. L'>AIR LIQUIDE POUR L'ETUDE ET L'EXPLOITATION
DES PROCEDES GEORGES >CLAUDE
75 Quai d'Orsay
75321 Paris Cédex 07(FR);
(54) Dispositif et procédé de traitement thermique
(30) 28.04.97 FR 9705230
(45) 24.05.00

(11) 0 630 352
(51) C 22 B 1/14 C 01 B 35/12
C 01 B 15/12
(21) + (22) 93907267.4 09.03.93
(73) U.S. >BORAX INC.
26877 Tourney Road
Valencia CA 91355-1847(US);
(54) PREPARATIONS DE COMPOSITIONS GRANULAIRES A BASE DE
BORATE METALLIQUE ALCALIN
(30) 12.03.92 GB 9205459 22.01.93 GB 9301198
(45) 31.05.00

(11) 0 887 429
(51) C 22 B 43/00 C 22 B 7/00
H 01 M 6/52 F 23 G 7/00
F 23 G 5/14 C 10 B 53/00
B 01 D 53/64 F 27 B 5/04
B 01 D 5/00 A 62 D 3/00
(21) + (22) 98107780.3 29.04.98
(73) >ALD VACUUM TECHNOLOGIES A.G.
Wilhelm-Rohn-Str. 35
63450 Hanau(DE);
(54) Procédé et dispositif pour le retraitement de
matériaux comprenant des métaux lourds et des
hydrocarbures halogénés par évaporation thermique
sous vide-TRADUCTION-Verfahren und Vorrichtung zum
Aufarbeiten von Stoffgemischen, die Schwermetalle
oder halogenierte Kohlenwasserstoffe enthalten,
durch thermisches Verdampfen in Vakuum
(30) 28.06.97 DE 19727565
(45) 31.05.00

(11) 0 922 121
(51) C 22 B 34/12
(21) + (22) 96932943.2 30.08.96
(73) E.I. >DU PONT DE NEMOURS AND CY
1007 Market Street
Wilmington Delaware 19898(US);
(54) WERKWIJZE VOOR HET VERMINDEREN VAN CO- EN COS-
EMISSIES UIT EEN WERVELBEDREACTOR VORO HET CHLOREREN
VANT TITAN-BEVATTEND MATERIAAL ACHTERGROND VAN DE
UITVINDING
(45) 17.05.00

(11) 0 946 770
(51) C 22 B 43/00 B 09 C 1/06
H 01 M 6/52 F 27 B 5/04
A 62 D 3/00
(21) + (22) 97913536.5 19.11.97
(73) >BEGEMANN HOLDING B.V.
Vijverweg 9
3312 AT Dordrecht(NL);
(54) INSTALLATION ET PROCEDE D'ENLEVEMENT DE MERCURE A
PARTIR DE DECHETS, PAR DISTILLATION SOUS VIDE
(30) 19.11.96 NL 1004566
(45) 31.05.00

(11) 0 946 850
(51) C 22 B 21/00 F 27 B 3/10
F 27 B 3/04 F 27 D 3/14
(21) + (22) 97909375.4 09.10.97
(73) >HOOGOVENS ALUMINIUM N.V.
A. Stocletlaan 87
B-2570 Duffel(BE);
(54) APPAREIL ET PROCEDE DESTINES A METTRE EN FUSION DU
METAL
(30) 09.10.96 EP 96202800
(45) 10.05.00

(11) 0 655 745
(51) C 22 C 16/00 G 21 C 3/07
(21) + (22) 94402660.8 22.11.94
(73) >FRAMATOME
Tour Fiat 1 Place de la Coupole
92400 Courbevoie (FR);
CIE GENERALE DES MATIERES >NUCLEAIRES
2 rue Paul Dautier
78140 Velizy Villacoublay (FR);
>CIE EUROPEENNE DU ZIRCONIUM CEZUS
Tour Manhattan 6 place de l'Iris
F-92400 Courbevoie (FR);
>ZIRCOTUBE
Tour Fiat 1 Place de la Coupole
F-92400 Courbevoie (FR)
(54) Procédé de fabrication d'un tube de gainage pour
86

crayon de combustible nucléaire et tubes conformes à
ceux ainsi obtenus
(30) 25.11.93 FR 9314107
(45) 31.05.00

(11) 0 685 567
(51) C 22 C 38/60 C 22 C 38/00
(21) + (22) 95400951.0 27.04.95
(73) >UGINE-SAVOIE IMPHY
Avenue Paul Girod
73400 Ugine(FR);
(54) Acier inoxydable ferritique à usinabilité améliorée
(30) 31.05.94 FR 9406590
(45) 17.05.00

(11) 0 693 569
(51) C 22 C 38/18 C 21 D 8/06
C 21 D 9/52 C 22 C 38/08
(21) + (22) 94912060.4 06.04.94
(73) >NIPPON STEEL CORP.
6-3 2-chome
Ote-machi Chiyoda-ku Tokyo 100-0004(JP);
(54) BARRE DE BAINITE OU FIL D'ACIER POUR TREFILAGE ET
PROCEDE DE PRODUCTION D'UN TEL FIL OU D'UNE TELLE
BARRE
(30) 06.04.93 JP 7990093
(45) 31.05.00

(11) 0 693 571
(51) C 22 C 38/06 C 21 D 8/06
C 21 D 9/52 C 22 C 38/28
(21) + (22) 94912061.2 06.04.94
(73) >NIPPON STEEL CORP.
6-3 2-chome
Ote-machi Chiyoda-ku Tokyo 100-0004(JP);
(54) BARRE DE BAINITE OU FIL D'ACIER POUR TREFILAGE ET
PROCEDE DE PRODUCTION D'UNE TELLE BARRE OU D'UN TEL
FIL
(30) 06.04.93 JP 7989993
(45) 31.05.00

(11) 0 723 028
(51) C 22 C 18/02
(21) + (22) 95119186.5 06.12.95
(73) >RHEINZINK G.M.B.H.
Bahnhofstrasse 90
45711 Datteln(DE);
(54) Bandes et plaques en alliage de
zinc-TRADUCTION-Bänder und Tafeln aus legiertem Zink
(30) 24.12.94 DE 4446771
(45) 31.05.00

(11) 0 792 941
(51) C 22 C 9/01 C 22 C 9/04
(21) + (22) 97102019.3 08.02.97
(73) >WIELAND-WERKE A.G.
89070 Ulm(DE);
(54) Utilisation d'un alliage cuivre-aluminium-(Zinc)
pour un matériau résistant à la
corrosion-TRADUCTION-Verwendung einer
Kupfer-Aluminium-(Zink)-Legierung als
korrosionsbeständiger Werkstoff
(30) 20.02.96 DE 19606162
(45) 03.05.00

(11) 0 863 221
(51) C 22 C 38/22 C 22 C 38/30
C 22 C 38/32 F 01 D 5/28
(21) + (22) 98103275.8 25.02.98
(73) >MITSUBISHI HEAVY INDUSTRIES LTD
5-1 Marunouchi 2-chome
Chiyoda-ku Tokyo 100-0005(JP);
(54) Aubes de turnies
(30) 05.03.97 JP 5042897
(45) 03.05.00

(11) 0 874 916
(51) C 22 C 37/04 C 21 C 1/10
(21) + (22) 97900322.5 10.01.97
(73) >ELKEM ASA
Hoffsveien 65B
0377 Oslo(NO);
(54) COMPOSITION POUR INOCULER DE LA FONTE GRISE PAUVRE
EN SOUFRE
(30) 16.01.96 GB 9600807
(45) 17.05.00

(11) 0 894 152
(51) C 22 C 38/22 C 22 C 38/24
(21) + (22) 97907046.3 27.02.97
(73) >BAYER A.G.
51368 Leverkusen(DE);
(54) PROCEDE POUR LA PRODUCTION DE PIECES MOULEES EN
POLYURETHANE-TRADUCTION-VERFAHREN ZUR HERSTELLUNG
VON POLYURETHANFORMTEILEN

(30) 12.03.96 DE 19609610 27.11.96 DE 19649111
(45) 24.05.00

(11) 0 670 379
(51) C 23 C 22/52 C 23 F 11/14
(21) + (22) 95102686.3 24.02.95
(73) >MEC CO. LTD
No. 1 Higashihatsushima-cho Amagasaki-shi
Hyogo-ken(JP);

(54) Procédé de micro-gravure de surfaces en cuivre ou alliages de cuivre
(30) 04.03.94 JP 3400594 25.08.94 JP 20045994
(45) 10.05.00

(11) 0 674 337
(51) C 23 C 14/54 H 01 J 37/34
(21) + (22) 95301380.2 03.03.95
(73) THE >BOC GROUP INC.
575 Mountain Avenue
Murray Hill New Jersey 07974(US);

(54) Méthode et appareil de pulvérisation magnétron
(30) 23.03.94 US 216633
(45) 10.05.00

(11) 0 801 690
(51) C 23 C 4/12 B 29 C 45/60
B 29 C 47/60
(21) + (22) 96932370.8 03.10.96
(73) >ENGEL MASCHINENBAU G.M.B.H.
Ludwig-Engel-Strasse 1
A-4311 Schwertberg(AT);

(54) PROCEDE DE PRODUCTION D'UN REVETEMENT A LA SURFACE DE VIS DE PLASTIFICATION POUR PRESSES
D'INJECTION-TRADUCTION-VERFAHREN ZUR HERSTELLUNG EINER BESCHICHTUNG AUF DER OBERFLÄCHE VON PLASTIFIZIERSCHNECKEN FÜR SPRITZGIESSMASCHINEN
(30) 04.10.95 AT 164195
(45) 17.05.00

(11) 0 870 070
(51) C 23 C 14/06 C 23 C 14/00
B 65 G 11/00
(21) + (22) 96946089.8 13.12.96
(73) >FRAUNHOFER-G- ZUR FORDERUNG DER ANGEWANDTEN FORSCHUNG E.V.
Leonrodstrasse 54
80636 München(DE);

(54) PROCEDE DE PRODUCTION, PAR DEPOT SOUS VIDE, DE COUCHES D'OXYDE, D'OXYNITRURE OU DE NITRURE MODIFIEES DE MANIERE ORGANIQUE-TRADUCTION-VERFAHREN ZUR HERSTELLUNG ORGANISCH MODIFIZIERTER OXID-, OXINITRID- ODER NITRIDSCHICHTEN DURCH VAKUUMBESCHICHTUNG
(30) 22.12.95 DE 19548160
(45) 31.05.00

(11) 0 872 563
(51) C 23 C 4/12 B 05 B 1/00
C 21 D 1/667 C 21 D 1/613 //
/ / F 25D3/10
(21) + (22) 98400761.7 31.03.98
(73) S.A. L'>AIR LIQUIDE POUR L'ETUDE ET L'EXPLOITATION DES PROCEDES GEORGES >CLAUDE
75 Quai d'Orsay
75321 Paris Cédex 07(FR);

(54) Dispositif et procédé de traitement thermique
(30) 28.04.97 FR 9705230
(45) 24.05.00

(11) 0 876 516
(51) C 23 C 16/28
(21) + (22) 97901592.2 23.01.97
(73) >BORTEC G.M.B.H.
Goldenbergstrasse 2
50354 Hürth(DE);

(54) PROCEDE POUR PRODUIRE DES COUCHES DE BORURE RESISTANTES A L'USURE SUR DES SURFACES DE MATERIAUX METALLIQUES-TRADUCTION-VERFAHREN ZUR HERSTELLUNG VON VERSCHLEISSFESTEN BORIDSCHICHTEN AUF METALLISCHEN WERKSTOFFOBERFLÄCHEN
(30) 25.01.96 DE 19602639
(45) 24.05.00

(11) 0 910 681
(51) C 23 C 2/24
(21) + (22) 97931704.7 01.07.97
(73) >SMS DEMAG A.G.
Eduard-Schloemann-Strasse 4
40237 Düsseldorf(DE);

(54) DISPOSITIF POUR REVETIR DES BANDES DE METAL PAR IMMERSION EN BAIN CHAUD-TRADUCTION-VORRICHTUNG ZUM SCHMELZTAUCHBESCHICHTEN VON METALLBAND
(30) 05.07.96 DE 19628512
(45) 03.05.00

(11) 0 920 544
(51) C 23 C 18/31 C 25 B 11/06
(21) + (22) 96929046.9 21.08.96
(73) THE >DOW CHEMICAL CY
2030 Dow Center
Midland Michigan 48674(US);

(54) REVETEMENT D'ELECTRODES DURABLES
(45) 03.05.00

(11) 0 670 379
(51) C 23 F 11/14 C 23 C 22/52
(21) + (22) 95102686.3 24.02.95
(73) >MEC CO. LTD
No. 1 Higashihatsushima-cho Amagasaki-shi
Hyogo-ken(JP);

(54) Procédé de micro-gravure de surfaces en cuivre ou alliages de cuivre
(30) 04.03.94 JP 3400594 25.08.94 JP 20045994
(45) 10.05.00

(11) 0 868 760
(51) C 25 B 11/12 H 01 M 8/10
(21) + (22) 96944628.5 20.12.96
(73) >AVENTIS RESEARCH & TECHNOLOGIES G.M.B.H. & CO. K.G.
65926 Frankfurt am Main(DE);

(54) PROCEDE DE PRODUCTION EN CONTINU DE COMPOSITES MEMBRANE-ELECTRODE-TRADUCTION-KONTINUIERLICHES VERFAHREN ZUR HERSTELLUNG VON MEMBRAN-ELEKTRODEN-VERBUNDEN (MEA)
(30) 22.12.95 DE 19548421
(45) 17.05.00

(11) 0 920 544
(51) C 25 B 11/06 C 23 C 18/31
(21) + (22) 96929046.9 21.08.96
(73) THE >DOW CHEMICAL CY
2030 Dow Center
Midland Michigan 48674(US);

(54) REVETEMENT D'ELECTRODES DURABLES
(45) 03.05.00

(11) 0 873 434
(51) C 25 C 7/02 B 29 C 47/02
(21) + (22) 96940674.3 05.12.96
(73) >OUTOKUMPU WENMEC OY
Riihitontuntie 7
02200 Espoo(FI);

(54) PROCEDE DE PRODUCTION D'UNE PLAQUE MERE POUR L'AFFINAGE ET LA RECUPERATION ELECTROLYTIQUE ET PLAQUE MERE PRODUITE SELON LEDIT PROCEDE
(30) 08.12.95 FI 955919
(45) 03.05.00

(11) 0 832 994
(51) C 25 D 5/56 H 05 K 3/42
(21) + (22) 97304322.7 19.06.97
(73) >MACDERMID INC.
245 Freight Street
Waterbury Connecticut 06702(US);

(54) Procédé de préparation d'un substrat non-conducteur pour le dépôt électrolytique
(30) 24.09.96 US 710977
(45) 10.05.00

(11) 0 879 304
(51) C 25 D 1/00 C 25 D 1/10
(21) + (22) 97916314.4 06.02.97
(73) >FRAUNHOFER-GESELLSCHAFT ZUR FORDERUNG DER ANGEWANDTEN FORSCHUNG E.V.
Leonrodstrasse 54
80636 München(DE);

(54) PRODUCTION DE STRUCTURES GALVANIQUES INCLINEES-TRADUCTION-HERSTELLUNG VON SCHRÄGEN GALVANIKSTRUKTUREN
(30) 06.02.96 DE 19604242
(45) 31.05.00

(11) 0 910 489
(51) C 25 D 3/46 C 25 D 5/10
B 22 D 11/04
(21) + (22) 97930592.7 26.06.97
(73) >USINOR
Immeuble "La Pacific" La Défense 7 11/13 Cours Valmy
92800 Puteaux (FR);
>THYSSEN STAHL A.G.
Kaiser-Wilhelm-Strasse 100
47166 Duisburg (DE)

(54) ELEMENT D'UNE LINGOTIERE POUR LA COULEE CONTINUE DES METAUX, COMPRENANT UNE PAROI REFRROIDIE EN CUIVRE OU EN ALLIAGE DE CUIVRE COMPORTANT SUR SA SURFACE EXTERNE UN REVETEMENT METALLIQUE, ET PROCEDE POUR SON REVETEMENT
(30) 11.07.96 FR 9608658
(45) 17.05.00

(11) 0 904 428
(51) C 25 F 1/00 C 25 F 7/00
(21) + (22) 96927159.2 30.08.96
(73) >METAL TECHNOLOGY INC.
Suite 300 4565 LaSalle Street
Mandeville LA 70471(US);
(54) PROCEDE ELECTROLYTIQUE POUR LE NETTOYAGE DE SURFACES
ELECTROCONDUCTRICES
(30) 20.03.96 RU 96104583
(45) 24.05.00

SECTION D : TEXTILES ET PAPIER
SECTIE D : TEXTIEL EN PAPIER

(11) 0 748 397
(51) D 01 D 4/00
(21) + (22) 94924972.6 07.09.94
(73) >RIETER AUTOMATIK G.M.B.H.
Postfach 1260
D-63757 Grossostheim(DE);
(54) COLLECTEUR-REPARTITEUR-TRADUCTION-SPINNALKEN
(30) 08.09.93 DE 9313586 U
(45) 10.05.00

(11) 0 752 020
(51) D 01 D 5/088 D 01 D 5/092
(21) + (22) 96900839.0 17.01.96
(73) >RIETER AUTOMATIK G.M.B.H.
Ostring 10
63762 Grossostheim(DE);
(54) PROCEDE ET DISPOSITIF PERMETTANT DE REFROIDIR DES
FILAMENTS FILES EN FUSION-TRADUCTION-VERFAHREN UND
VORRICHTUNG ZUM ABKÜHLEN SCHMELZGESPONNENER FILAMENTE
(30) 21.01.95 DE 19501826
(45) 24.05.00

(11) 0 353 296
(51) D 01 F 9/127 C 01 B 31/04
(21) + (22) 89902672.8 26.01.89
(73) >HYPERION CATALYSIS INTERNATIONAL INC.
128 Spring Street
Lexington MA 02173(US);
(54) Procédé pour la préparation des fibrilles de carbone
(30) 28.01.88 US 149573
(45) 03.05.00

(11) 0 712 427
(51) D 01 F 2/00 D 01 F 2/28
C 08 J 5/18 B 60 C 9/00
C 08 L 1/10
(21) + (22) 95905515.3 24.01.95
(73) >MICHELIN RECHERCHE ET TECHNIQUE
10-12 route Louis-Braille
CH-1763 Granges-Paccot(CH);
(54) COMPOSITION CONTENANT DU FORMIATE DE CELLULOSE ET
POUVANT FORMER UN GEL ELASTIQUE ET THERMOREVERSIBLE
(30) 26.01.94 FR 9401098
(45) 17.05.00

(11) 0 717 795
(51) D 01 F 9/127
(21) + (22) 95904740.8 09.09.94
(73) >HYPERION CATALYSIS INTERNATIONAL INC.
38 Smith Place
Cambridge MA 02138(US);
(54) MATERIAU A BASE DE FIBRILLES DE GRAPHITE
(30) 10.09.93 JP 22604393
(45) 17.05.00

(11) 0 783 601
(51) D 01 F 2/00 C 08 J 5/18
C 08 L 1/02 // // C08L1:02
(21) + (22) 96925586.8 30.07.96
(73) >LENZING A.G.
Werkstrasse 1
4860 Lenzing(AT);
(54) FIBRE EN CELLULOSE-TRADUCTION-CELLULOSEFASER
(30) 11.08.95 AT 1367959
(45) 03.05.00

(11) 0 789 096
(51) D 01 F 6/06
(21) + (22) 97101796.7 05.02.97
(73) S.A. >FINA RESEARCH
Zone Industrielle C
B-7181 Seneffe (Felyu)(BE);
(54) Fibres de polypropylène
(30) 12.02.96 EP 96102002
(45) 03.05.00

(11) 0 604 878
(51) D 01 G 31/00 G 01 N 33/36
G 01 N 15/02
(21) + (22) 93120589.2 21.12.93
(73) >ZELLWEGER USTER INC.
456 Troy Circle
Knoxville TN 37950-1270(US);
(54) Appareil pour capter des caractéristiques de
particules transportées dans un flux d'air
(30) 31.12.92 US 999211
(45) 03.05.00

(11) 0 606 619
(51) D 01 G 15/40 D 01 G 31/00
G 01 N 33/36 G 01 N 15/02
(21) + (22) 93120497.8 20.12.93
(73) >ZELLWEGER USTER INC.
456 Troy Circle
Knoxville TN 37950-1270(US);
(54) Appareil et procédé de mesure et de classification
d'entités généralement en forme de touffes dans des
échantillons fibreux
(30) 11.01.93 US 2714
(45) 31.05.00

(11) 0 745 709
(51) D 01 G 9/06 D 01 G 13/00
D 01 G 21/00
(21) + (22) 95490033.8 30.11.95
(73) SOC. COOPERATIVE DE >TEILLAGE DU NEUBOURG
BP 19
27110 Le Neubourg(FR);
(54) Fibres de lin en bourre et procédé de préparation
(30) 31.05.95 FR 9506670
(45) 24.05.00

(11) 0 799 419
(51) D 01 G 23/06 G 01 N 33/36
(21) + (22) 95940155.5 06.12.95
(73) >CSM-SACHSISCHE SPINNEREIMASCHINEN G.M.B.H.
Altchemnitz Strasse 27
09120 Chemnitz();
(54) PROCEDE ET DISPOSITIF PERMETTANT DE MESURER EN
CONTINU LE POIDS D'UN RUBAN DE FIBRES
MOBILE-TRADUCTION-VERFAHREN UND VORRICHTUNG ZUR
KONTINUIERLICHEN MESSUNG DER MASSE EINES BEWEGTEN
FASERBANDES
(30) 22.12.94 DE 4445720
(45) 10.05.00

(11) 0 717 134
(51) D 01 H 1/32 D 02 G 3/42
(21) + (22) 95830508.8 07.12.95
(73) >GIESSE S.R.L.
Via Baldanzese 247
I-50040 Calenzano (Florence)(IT);
(54) Réducteur de vitesse pour groupe de formation du fil
dans une machine pour fil chenille
(30) 15.12.94 IT FI940226
(45) 10.05.00

(11) 0 815 303
(51) D 01 H 13/30
(21) + (22) 96908156.1 20.03.96
(73) >ICBT YARN
2-6 rue de Bapaume
42300 Roanne(FR);
(54) MACHINE PERFECTIONNEE PERMETTANT D'EFFECTUER, EN
CONTINU, LE RETORDAGE OU LE CABLAGE DE FILS SUIVI
D'UN TRAITEMENT THERMIQUE COMPLEMENTAIRE
(30) 24.03.95 FR 9503746
(45) 24.05.00

(11) 0 717 134
(51) D 02 G 3/42 D 01 H 1/32
(21) + (22) 95830508.8 07.12.95
(73) >GIESSE S.R.L.
Via Baldanzese 247
I-50040 Calenzano (Florence)(IT);
(54) Réducteur de vitesse pour groupe de formation du fil
dans une machine pour fil chenille
(30) 15.12.94 IT FI940226
(45) 10.05.00

(11) 0 828 873
(51) D 02 G 3/04
(21) + (22) 96914303.1 17.05.96
(73) >MILLIKEN DENMARK A/S
Fabriksvej
8544 Mørke(DK);
(54) TEXTILE POUR SOL
(30) 26.05.95 GB 9510697 16.03.96 GB 9605573
(45) 31.05.00

(11) 0 770 718
(51) D 02 H 5/00 D 02 H 13/14
(21) + (22) 96116294.8 11.10.96
(73) >SUCKER-MULLER-HACOBA G.M.B.H. & CO.
Krefelder Strasse 690
D-41066 Mönchengladbach(DE);
(54) Procédé et dispositif pour enrouler une nappe de
fils-TRADUCTION-Verfahren und Vorrichtung zum
Aufwickeln einer Fadenschar
(30) 16.10.95 DE 19538478
(45) 17.05.00

(11) 0 699 787
(51) D 03 C 3/20
(21) + (22) 95870072.6 19.06.95
(73) MICHEL >VAN DE WIELE N.V.
Michel Van de Wielestraat 7/17
B-8510 Kortrijk (Marke)(BE);
(54) Inrichting voor de selectie van gaapvormingsmiddelen
door middel van buigelementen
(30) 22.06.94 BE 9400595 22.09.94 BE 9400855
(45) 24.05.00

(11) 0 768 403
(51) D 03 C 5/04
(21) + (22) 96202811.4 09.10.96
(73) S.A. >BREVTEX
CH-6534 San Vittore/GR(CH);
(54) Ratière avec cames corrélées et superposées pour
l'entraînement desmodromique de métiers à tisser
(30) 11.10.95 IT MI952070
(45) 03.05.00

(11) 0 788 562
(51) D 03 C 3/40
(21) + (22) 95936594.1 23.10.95
(73) >STAUBLI FAVERGES
Place Robert Staubli
74210 Faverges(FR);
(54) COLLET DEMONTABLE POUR HARNAIS DE MECANIKES JACQUARD
(30) 24.10.94 FR 9412922
(45) 31.05.00

(11) 0 851 045
(51) D 03 C 1/00
(21) + (22) 97420240.0 23.12.97
(73) >STAUBLI FAVERGES
Place Robert Staubli
74210 Faverges(FR);
(54) Ratière rotative et métier à tisser équipé d'une
telle ratière
(30) 31.12.96 FR 9616391
(45) 17.05.00

(11) 0 860 528
(51) D 03 C 3/44 D 03 C 3/22
(21) + (22) 98420023.8 06.02.98
(73) >STAUBLI LYON
31 rue des Frères Lumière
69680 Chassieu(FR);
(54) Dispositif de tirage et mécanique d'armure de métier
à tisser comprenant un tel dispositif
(30) 13.02.97 FR 9701914
(45) 24.05.00

(11) 0 728 859
(51) D 03 D 27/00 D 04 B 1/04
(21) + (22) 96101887.6 09.02.96
(73) >TREVIRA G.M.B.H. & CO. K.G.
Lyoner Strasse 38/a
60528 Frankfurt am Main(DE);
(54) Etoffe textile à poil de boucles déformable et
stabilisable à chaud-TRADUCTION-Verformbare,
hitzestabilisierbare textile Schlingenpolware
(30) 22.02.95 DE 19506038
(45) 31.05.00

(11) 0 763 613
(51) D 03 D 47/38
(21) + (22) 96119033.7 29.10.93
(73) >PICANOL N.V.
Polenlaan 3-7
8900 Ieper(BE);
(54) Inrichting voor het selecteren en toevoeren van
inslagdraden voor een
weefmachine-TRADUCTION-Vorrichtung zum Auswählen und
Zustellen von Schussfäden für eine Webmaschine
(30) 16.11.92 BE 9200987
(45) 24.05.00

(11) 0 786 546
(51) D 03 D 47/30
(21) + (22) 96118494.2 19.11.96
(73) >LINDAUER DORNIER G.M.B.H.
Rickenbacher Strasse 119
88129 Lindau(DE);
(54) Procédé pour contrôler le fonctionnement de soupapes
magnétiques à contrôle électrique dans les métiers à
tisser-TRADUCTION-Verfahren zum Überwachen der
Funktionstüchtigkeit elektrisch ansteuerbarer
Magnetventile in Webmaschinen
(30) 25.01.96 DE 19602513
(45) 10.05.00

(11) 0 786 547
(51) D 03 D 47/48
(21) + (22) 96119276.2 02.12.96
(73) >LINDAUER DORNIER G.M.B.H.
Rickenbacher Strasse 119
88129 Lindau(DE);
(54) Procédé et dispositif de rentrage d'un fil de
trame-TRADUCTION-Verfahren und Vorrichtung zum
Einlegen eines Schussfadendes
(30) 27.12.95 DE 19548846
(45) 24.05.00

(11) 0 828 876
(51) D 03 D 33/00 D 03 D 47/00
(21) + (22) 96909001.8 26.04.96
(73) >SULZER TEXTIL A.G.
Joweid Zentrum
8630 Rüti(CH);
(54) PROCEDE ET DISPOSITIF PERMETTANT D'INSERER UN FIL DE
TRAME DANS UN METIER A TISSER A OUVERTURE DES FILS
EN SERIE-TRADUCTION-VERFAHREN UND VORRICHTUNG ZUM
SCHUSSFADENEINTRAG IN EINE REIHENFACHWEBMASCHINE
(30) 02.06.95 CH 163795
(45) 24.05.00

(11) 0 828 880
(51) D 03 D 47/00
(21) + (22) 96909004.2 26.04.96
(73) >SULZER TEXTIL A.G.
Joweid Zentrum
8630 Rüti(CH);
(54) SYSTEME DE RETENUE DE FIL COMPORTANT DES ELEMENTS DE
RETENUE QUI SE CHEVAUCHENT ET DES ELEMENTS
D'INSERTION-TRADUCTION-FADENHALTEVORRICHTUNG MIT
SICH ÜBERLAPPENDEN HALTEELEMENTEN UND MIT
EINFÜHRELEMENTEN
(30) 02.06.95 CH 164095
(45) 24.05.00

(11) 0 833 968
(51) D 03 D 47/00
(21) + (22) 96909000.0 26.04.96
(73) >SULZER TEXTIL A.G.
Joweid Zentrum
8630 Rüti(CH);
(54) ROTOR D'UN METIER A TISSER, DOTE DE LAMELLES DE
BUTEE-TRADUCTION-WEBROTOR MIT ANSCHLAGLAMELLEN
(30) 22.06.95 CH 182495
(45) 24.05.00

(11) 0 879 308
(51) D 03 D 47/40
(21) + (22) 97902318.1 04.02.97
(73) >PICANOL N.V.
Polenlaan 3-7
8900 Ieper(BE);
(54) DISPOSITIF DE FORMATION DE LISIERE POUR METIER
MECANIQUE-TRADUCTION-KANTENBILDUNGSVORRICHTUNG FÜR
EINE WEBMASCHINE
(30) 09.02.96 BE 9600115
(45) 24.05.00

(11) 0 728 859
(51) D 04 B 1/04 D 03 D 27/00
(21) + (22) 96101887.6 09.02.96
(73) >TREVIRA G.M.B.H. & CO. K.G.
Lyoner Strasse 38/a
60528 Frankfurt am Main(DE);
(54) Etoffe textile à poil de boucles déformable et
stabilisable à chaud-TRADUCTION-Verformbare,
hitzestabilisierbare textile Schlingenpolware
(30) 22.02.95 DE 19506038
(45) 31.05.00

(11) 0 777 775
(51) D 04 B 1/24 D 04 B 7/30
(21) + (22) 95929285.5 31.07.95
(73) >KRIS A.B.
Hagenvägen 3
510 45 Sparsör(SE);
(54) PROCEDE DE CREATION DE POCHE DANS UN VETEMENT EN
TRICOT
(30) 12.08.94 SE 9402723
(45) 03.05.00

(11) 0 837 660

(51) D 04 B 21/00 A 61 F 2/00
(21) + (22) 96923738.7 11.07.96
(73) C.R. >BARD INC.
730 Central Avenue
Murray Hill NJ 07974(US);
(54) TISSU CHIRURGICAL MAILLE
(30) 13.07.95 US 502021
(45) 24.05.00

(11) 0 889 980
(51) D 04 B 27/32 D 04 C 5/18
(21) + (22) 97914377.3 12.03.97
(73) S.A. DENTELLES >DARQUER
56 rue des Quatre-Coins
62100 Calais(FR);
(54) DISPOSITIF ELECTROMAGNETIQUE POUR L'ACTIONNEMENT
AUTOMATISE DES AIGUILLES D'UNE MECANIQUE JACQUARD
(30) 22.03.96 FR 9603834
(45) 24.05.00

(11) 0 889 980
(51) D 04 C 5/18 D 04 B 27/32
(21) + (22) 97914377.3 12.03.97
(73) S.A. DENTELLES >DARQUER
56 rue des Quatre-Coins
62100 Calais(FR);
(54) DISPOSITIF ELECTROMAGNETIQUE POUR L'ACTIONNEMENT
AUTOMATISE DES AIGUILLES D'UNE MECANIQUE JACQUARD
(30) 22.03.96 FR 9603834
(45) 24.05.00

(11) 0 663 464
(51) D 04 H 13/00
(21) + (22) 94307914.5 27.10.94
(73) >UNI-CHARM CORP.
182 Shimobun Kinsei-cho
Kawanoe-shi Ehime-ken(JP);
(54) Non-tissé en feuille absorbant les liquides, procédé
pour la fabrication du non-tissé en feuille
absorbant les liquides, procédé pour la fabrication
d'un non-tissé en feuille et articles hygiéniques
ainsi fabriquées
(30) 29.12.93 JP 35312093 29.12.93 JP 35311993
(45) 24.05.00

(11) 0 666 095
(51) D 04 H 1/54 B 01 D 39/16
B 01 J 20/28
(21) + (22) 94101755.0 05.02.94
(73) >AQF TECHNOLOGIES LLC
13319-A Carowinds Blvd.
Charlotte NC 28273(US);
(54) Structure de filtre à particules
(45) 03.05.00

(11) 0 715 571
(51) D 04 H 13/00 B 32 B 5/08
B 32 B 5/26 B 32 B 27/02
B 32 B 27/06 B 32 B 27/12
(21) + (22) 93907081.9 26.02.93
(73) THE >UNIVERSITY OF TENNESSEE RESEARCH CORP.
Suite 415 Communications Building
Knoxville Tennessee 37966-0344(US);
(54) NOUVEAU VOILE COMPOSITE
(30) 26.02.92 US 842888
(45) 17.05.00

(11) 0 746 646
(51) D 04 H 13/00
(21) + (22) 95911810.0 17.02.95
(73) >KIMBERLY-CLARK WORLDWIDE INC.
401 North Lake Street
Neenah Wisconsin 54956(US);
(54) TISSU PROTECTEUR NON TISSE, AMELIORE, ET SON PROCEDE
DE FABRICATION
(30) 22.02.94 US 198928
(45) 31.05.00

(11) 0 767 263
(51) D 04 H 1/42
(21) + (22) 96470017.3 10.09.96
(73) >FIBERWEB FRANCE
Zone Industrielle Est
68600 Biesheim(FR);
(54) Non-tissé hydrophile à base de polylactides
(30) 06.10.95 FR 9511957
(45) 10.05.00

(11) 0 769 082
(51) D 04 H 1/64 A 61 F 13/15
(21) + (22) 96910629.3 27.03.96
(73) >WEYERHAEUSER CY
Tacoma
WA 98477-0001(US);
(54) TISSUS ET PRODUITS FIBREUX TRAITES AVEC UN LIANT
90

(30) 04.04.95 US 416375
(45) 17.05.00

(11) 0 868 552
(51) D 04 H 1/54 D 04 H 3/16
(21) + (22) 96943899.3 07.12.96
(73) HYGIENIC COMPOSITES DEVELOPMENT G.M.B.H. >HCD
Düsseldorfer Strasse 193
45481 Mülheim an der Ruhr(DE);
(54) PROCEDE DE PRODUCTION D'UN NON-TISSE STRUCTURE
VOLUMINEUX-TRADUCTION-VERFAHREN ZUR HERSTELLUNG
EINES STRUKTURIERTEN, VOLUMINÖSEN VLESSES
(30) 19.12.95 DE 19547319
(45) 10.05.00

(11) 0 868 556
(51) D 04 H 13/00 C 04 B 30/02
(21) + (22) 96944611.1 20.12.96
(73) >CABOT CORP.
75 State Street
Boston MA 02109(US);
(54) MATERIAU COMPOSITE A BASE D'UN PRODUIT FIBREUX QUI
EST UN AEROGEL CONTENANT AU MOINS UN MATERIAU
FIBREUX THERMOPLASTIQUE, SON PROCEDE DE PRODUCTION
ET SON
UTILISATION-TRADUCTION-FASERGEBILDE-AEROGEL-VERBUNDMA
TERIAL ENTHALTEND MINDESTENS EIN THERMOPLASTISCHES
FASERMATERIAL, VERFAHREN ZU SEINER HERSTELLUNG,
SOWIE SEINE VERWENDUNG
(30) 21.12.95 DE 19548128
(45) 10.05.00

(11) 0 885 321
(51) D 04 H 1/56 D 04 H 1/42
A 24 D 3/10 A 24 D 3/02
(21) + (22) 96944588.1 18.12.96
(73) >RHODIA ACETOW G.M.B.H.
Engesserstrasse 8
79108 Freiburg(DE);
(54) NON-TISSE DE FUSION-SOUFFLAGE, SON PROCEDE DE
PRODUCTION ET SES
UTILISATIONS-TRADUCTION-MELT-BLOWN-VLIES, VERFAHREN
ZU DESSEN HERSTELLUNG UND DESSEN VERWENDUNGEN
(30) 08.03.96 DE 19609143
(45) 10.05.00

(11) 0 904 441
(51) D 04 H 3/14 D 04 H 3/04
B 29 D 28/00 B 29 C 65/14 //
// B29K105: 0 2
(21) + (22) 97928181.3 10.06.97
(73) >AKZO NOBEL N.V.
Velperweg 76
6824 BM Arnhem(NL);
(54) GRILLE COMPRENANT DES BANDES POLYMERES ETIREES ET
LEUR PROCEDE DE REALISATION
(30) 11.06.96 NL 1003313
(45) 10.05.00

(11) 0 653 508
(51) D 06 B 3/16 D 06 B 23/04
D 06 B 3/28
(21) + (22) 94500159.2 26.09.94
(73) S.A. >JAUME ANGLADA VINAS
Barcelona 23
E-08120 La Llagosta (Barcelona)(ES);
(54) Installation pour le traitement au mouillé de tissus
(30) 28.09.93 ES 9302046
(45) 24.05.00

(11) 0 863 735
(51) D 06 C 3/00 A 61 F 13/15
(21) + (22) 96939675.3 08.11.96
(73) THE >PROCTER & GAMBLE CY
One Procter & Gamble Plaza? Cincinnati Ohio
45202(US);
(54) ARTICLES ABSORBANTS POURVUS D'UN COMPOSANT NON TISSE
DOUX ET RESISTANT
(30) 30.11.95 US 565461
(45) 24.05.00

(11) 0 616 070
(51) D 06 F 58/26 D 06 F 39/04
(21) + (22) 94301863.0 16.03.94
(73) >GB GAS HOLDINGS LTD
Charter Court 50 Windsor Road
Slough Berkshire SL1 2HA(GB);
(54) Machine à laver/sèche-linge
(30) 17.03.93 GB 9305426
(45) 31.05.00

(11) 0 736 627
(51) D 06 F 83/00
(21) + (22) 96302331.2 02.04.96
(73) >SAN-AI INDUSTRIES INC.

no. 281 3-chome
Azuma-Cho Koshigaya City Saitama-Pref(JP);
(54) Garniture élastique pour machine à repasser des
pièces plates
(30) 03.04.95 JP 9944195
(45) 24.05.00

(11) 0 791 094
(51) D 06 F 67/04
(21) + (22) 95929402.6 26.07.95
(73) >FINISHTECH LTD
2200 N. Pulaski Road
Chicago IL 60639(US);
(54) INRICHTING VOR HET TOEVOEREN VAN VLAKKE VOORWERPEN
(30) 27.07.94 US 281484
(45) 10.05.00

(11) 0 694 532
(51) D 06 M 15/576 D 06 M 15/507
D 06 M 13/298 D 06 M 13/265
D 06 M 13/428 C 07 C 323/12
C 07 C 317/18 C 07 C 305/04
C 07 F 9/09 C 08 G 63/688
C 08 G 18/38 // / / D 21H21/16
(21) + (22) 95810423.4 22.06.95
(73) >CIBA SPECIALTY CHEMICALS HOLDING INC.
Klybeckstrasse 141
4057 Basel(CH);
(54) Perfluoroalkylsulfides, -sulfone-, -polysulfure et
-polysulfonediols
(30) 01.07.94 US 270067
(45) 31.05.00

(11) 0 886 659
(51) D 06 M 15/277 C 08 F 222/00
C 08 F 8/14 C 08 F 222/06
(21) + (22) 97909022.2 12.03.97
(73) E.I. >DU PONT DE NEMOURS AND CY
1007 Market Street
Wilmington Delaware 19898(US);
(54) PROCEDE DE PREPARATION D'UNE COMPOSITION DE
COPOLYMERE D'ACIDE MALEIQUE PROTEGES PAR UN GROUPE
TERMINAL THIOETHER FLUORE POUR CONFERER UNE
RESISTANCE AUX TACHES ET AUX SALISSURES
(30) 13.03.96 US 617518
(45) 31.05.00

(11) 0 678 619
(51) D 06 N 3/04 D 06 N 5/00
D 06 N 7/00 E 04 D 12/00
(21) + (22) 95105813.0 19.04.95
(73) >SARNA PATENT- UND LIZENZ-A.G.
Industriestrasse Postfach 177
6060 Sarnen(CH);
(54) Lè en matière synthétique-TRADUCTION-Kunststoffbahn
(30) 19.04.94 CH 117794
(45) 24.05.00

(11) 0 668 328
(51) D 06 P 3/66 C 09 B 67/22
(21) + (22) 95101916.5 13.02.95
(73) >DYSTAR TEXTILFARBEN G.M.B.H. & CO. DEUTSCHLAND K.G.
60318 Frankfurt am Main(DE);
(54) Mélanges de colorants
réactifs-TRADUCTION-Reaktivfarbstoffmischungen
(30) 19.02.94 DE 4405358
(45) 03.05.00

(11) 0 692 511
(51) D 06 P 1/52 C 08 G 73/00
C 08 G 73/06
(21) + (22) 95810439.0 04.07.95
(73) >CIBA SPECIALTY CHEMICALS HOLDING INC.
Klybeckstrasse 141
4057 Basel(CH);
(54) Procédé de fabrication d'adjuvant de
teinture-TRADUCTION-Verfahren zur Herstellung eines
Färbereihilfsmittels
(30) 12.07.94 CH 222294
(45) 10.05.00

(11) 0 740 717
(51) D 07 B 1/16
(21) + (22) 94922963.7 01.08.94
(73) >BRIDON P.L.C.
Carr Hill
Doncaster South Yorkshire DN4 8DG(GB);
(54) NOYAU A HAUTE RESISTANCE MECANIQUE POUR DES CABLES
METALLIQUES
(30) 04.08.93 GB 9316190
(45) 10.05.00

(11) 0 874 935
(51) D 21 B 1/36 D 21 B 1/02
D 21 C 5/00 D 21 C 1/06

(21) + (22) 97900645.9 15.01.97
(73) >E.MC2 DEVELOPPEMENT
55100 Bras-sur-Meuse(FR);
(54) PROCEDE DE FABRICATION DE PATE A PAPIER A PARTIR DE
PLANTES LIGNOCELLULOSIQUES ET PATE A PAPIER OBTENUE
(30) 17.01.96 FR 9600760
(45) 10.05.00

(11) 0 550 401
(51) D 21 C 11/12 C 01 B 3/44
B 01 J 8/18 C 10 J 3/10
B 01 J 8/40 F 23 C 11/04
(21) + (22) 93102400.4 14.02.90
(73) >MFG AND TECHNOLOGY CONVERSION INTERNATIONAL INC.
P.O. Box 21
Columbia Maryland 21045(US);
(54) Procédé pour la gaséification indirecte de liqueurs
résiduelles ou noires
(30) 14.02.89 US 310202
(45) 03.05.00

(11) 0 874 935
(51) D 21 C 5/00 D 21 C 1/06
D 21 B 1/36 D 21 B 1/02
(21) + (22) 97900645.9 15.01.97
(73) >E.MC2 DEVELOPPEMENT
55100 Bras-sur-Meuse(FR);
(54) PROCEDE DE FABRICATION DE PATE A PAPIER A PARTIR DE
PLANTES LIGNOCELLULOSIQUES ET PATE A PAPIER OBTENUE
(30) 17.01.96 FR 9600760
(45) 10.05.00

(11) 0 414 119
(51) D 21 D 5/16
(21) + (22) 90115652.1 16.08.90
(73) HEINRICH >FIEDLER G.M.B.H. & CO. K.G.
Weidener Strasse 9
D-93057 Regensburg(DE);
(54) Cylindre pour épurateur-TRADUCTION-Zylindrischer
Siebkorb
(30) 17.08.89 DE 3927202
(45) 24.05.00

(11) 0 724 038
(51) D 21 F 1/00
(21) + (22) 95117498.6 07.11.95
(73) >WANGNER SYSTEMS CORP.
525 Piedmont Highway
Greenville South Carolina 29605(US);
(54) Répartition d'empreintes sur la surface supérieure
d'une toile pour machine à papier
(30) 23.01.95 US 376224
(45) 10.05.00

(11) 0 659 935
(51) D 21 H 23/50 D 21 H 21/40
B 05 B 7/14
(21) + (22) 94120572.6 23.12.94
(73) >GIESECKE & DEVRIENT G.M.B.H.
Prinzregentenstrasse 159
81677 München(DE);
(54) Procédé et dispositif pour munir un papier
fiduciaire d'éléments de
sécurité-TRADUCTION-Verfahren und Vorrichtung zur
Ausstattung von Wertpapieren mit Echtheitsmerkmalen
(30) 24.12.93 DE 4344552
(45) 17.05.00

(11) 0 739 376
(51) D 21 H 19/20 C 08 K 5/09
C 08 K 5/10 C 08 L 31/00
C 08 L 33/00 C 08 L 35/00
(21) + (22) 94922579.1 19.07.94
(73) S.C. >JOHNSON COMMERCIAL MARKETS INC.
8310 16th Street
Sturtevant Wisconsin 53177-0902(US);
(54) COMPOSITIONS DESINTEGRABLES D'ACIDES GRAS ET DE
POLYMERES THERMOFUSIBLES POUR PRODUITS FIBREUX
(30) 22.07.93 US 96523
(45) 03.05.00

(11) 0 765 420
(51) D 21 H 21/24 D 21 H 17/14
D 21 H 17/20 D 21 H 17/59
A 61 K 7/50
(21) + (22) 95921368.7 23.05.95
(73) THE >PROCTER & GAMBLE CY
One Procter & Gamble Plaza
Cincinnati Ohio 45202(US);
(54) COMPOSITION DE LOTION DESTINEE A TRAITER DU PAPIER
DE TISSU
(30) 17.06.94 US 261579
(45) 03.05.00

(11) 0 807 194

(51) D 21 H 17/72
(21) + (22) 96905250.5 22.01.96
(73) THE >PROCTER & GAMBLE CY
One Procter & Gamble Plaza
Cincinnati Ohio 45202(US);
(54) MOUCHOIRS DE DEMAQUILLAGE A ADJONCTION D'HUILE ET
D'UN COMPOSE POLYHYDROXY
(30) 31.01.95 US 381250
(45) 24.05.00

(11) 0 885 250
(51) D 21 H 17/34 C 08 F 220/58
C 08 F 220/38 C 08 F 2/20
C 09 D 133/24

(21) + (22) 97908187.4 06.03.97
(73) >WACKER-CHEMIE G.M.B.H.
Hanns-Seidel-Platz 4
81737 München(DE);
(54) COPOLYMERES RETICULABLES
HYDROSOLUBLES-TRADUCTION-WASSERLÖSLICHE, VERNETZBARE
COPOLYMERISATE
(30) 07.03.96 DE 19608910
(45) 10.05.00

(11) 0 686 218
(51) D 21 J 1/00 // // D 21J1/04
(21) + (22) 94908292.9 22.02.94
(73) >FULL CIRCLE PRODUCTS A/S
Agern Allé 3
2970 Horsholm(DK);
(54) METHODE POUR LA FABRICATION D'UN OBJET MOULE
(30) 23.02.93 DK 19993
(45) 31.05.00

SECTION E : CONSTRUCTIONS FIXES
SECTIE E : VASTE CONSTRUCTIES

(11) 0 725 856
(51) E 01 B 3/28 B 28 B 23/00
(21) + (22) 93913755.0 16.06.93
(73) >ABETONG TEKNIK A.B.
Box 24
S-351 03 Växjö(SE);
(54) PROCEDE DE PRODUCTION DE TRAVERSES ACCOLEES EN BETON
POUR POINTS D'AIGUILLAGE DE CHEMIN DE FER, MATRICE
ET ENSEMBLE DE MATRICES AFFERENTS
(30) 18.06.92 SE 9201889
(45) 10.05.00

(11) 0 771 906
(51) E 01 B 11/42 E 01 D 19/06
(21) + (22) 96117458.8 31.10.96
(73) >WAAGNER-BIRO BINDER A.G.
Stadlauer Strasse 54 Postfach 11
1221 Wien(AT);
(54) Construction pontant en particulier pour la
connexion dans un arrangement de
rails-TRADUCTION-Überbrückungskonstruktion,
insbesondere beim Anschluss einer Schienenanlage
(30) 03.11.95 AT 181795
(45) 10.05.00

(11) 0 864 015
(51) E 01 B 3/46
(21) + (22) 96939771.0 28.11.96
(73) S.A. W. >LIPPENS N.V.
Sint Antoniuskaai 22
9000 Gent(BE);
(54) TRAVERSE POUR VOIE DE CHEMIN DE FER
(30) 29.11.95 BE 9500980
(45) 10.05.00

(11) 0 873 449
(51) E 01 B 11/52 B 23 K 23/00
(21) + (22) 97900220.1 02.01.97
(73) >RAILTECH INTERNATIONAL
Z.I. du Bas-Prés
59590 Raismes(FR);
(54) MOULE DE SOUDURE ET DISPOSITIF DE PRECHAUFFAGE
DESTINE A COOPERER AVEC CELUI-CI
(30) 05.01.96 FR 9600086
(45) 17.05.00

(11) 0 756 037
(51) E 01 C 23/22
(21) + (22) 96401640.6 23.07.96
(73) >SCE
35 Avenue du Général Leclerc
92340 Bourg-La-Reine(FR);
(54) Appareil à tracer des lignes au sol
92

(30) 24.07.95 FR 9508951
(45) 31.05.00

(11) 0 880 623
(51) E 01 C 23/22
(21) + (22) 97900286.2 07.01.97
(73) >ILLINOIS TOOL WORKS INC.
3600 West Lake Avenue
Glenview Illinois 60025(US);
(54) APPAREIL POUR TRACER DES LIGNES
(30) 14.02.96 GB 9602995
(45) 03.05.00

(11) 0 912 803
(51) E 01 C 23/22
(21) + (22) 97929146.5 08.07.97
(73) >BORUM INDUSTRI A/S
Damvej 23
8471 Sabro(DK);
(54) PROCEDE ET DISPOSITIF DE MARQUAGE SUR UNE
INSTALLATION DE CHAUSSEE SOLIDE; TELS QUE
L'APPLICATION DE LIGNES DE MARQUAGE ROUTIERES
(30) 17.07.96 DK 79496
(45) 03.05.00

(11) 0 771 906
(51) E 01 D 19/06 E 01 B 11/42
(21) + (22) 96117458.8 31.10.96
(73) >WAAGNER-BIRO BINDER A.G.
Stadlauer Strasse 54 Postfach 11
1221 Wien(AT);
(54) Construction pontant en particulier pour la
connexion dans un arrangement de
rails-TRADUCTION-Überbrückungskonstruktion,
insbesondere beim Anschluss einer Schienenanlage
(30) 03.11.95 AT 181795
(45) 10.05.00

(11) 0 886 702
(51) E 01 F 15/04
(21) + (22) 97914390.6 13.03.97
(73) S.A. LES PROFILS DU CENTRE - >L.P.C.
Zone Industrielle du Pont Panay
03500 Saint Pourçain sur Sioule(FR);
(54) GLISSIERE DE SECURITE, PROCEDE DE MISE EN PLACE DE
TELLE GLISSIERE ET MACHINE DE MISE EN OEUVRE DE CE
PROCEDE
(30) 15.03.96 FR 9603490
(45) 24.05.00

(11) 0 947 633
(51) E 01 H 10/00
(21) + (22) 98105077.6 20.03.98
(73) S.A. >FRIBAIR
Rue de Zaehringen 13
1700 Fribourg(CH);
(54) Procédé et dispositif stationnaire de distribution
de solution de sel à dégel-TRADUCTION-Verfahren und
Vorrichtung zur stationären Ausbringung flüssigen
Taumittels
(45) 03.05.00

(11) 0 754 822
(51) E 02 B 7/00 E 04 H 9/14
(21) + (22) 95111227.5 18.07.95
(73) >ANHAMM HELMUT
Franz-Haniel-Strasse 47
47443 Moers(DE);
(54) Dispositif pour barricader des espaces; sans
mécanisme de déblocage-TRADUCTION-Vorrichtung zum
Abschotten von Räumen; ohne Auslösemechanismus
(45) 31.05.00

(11) 0 664 373
(51) E 02 D 5/36 E 21 B 7/26
E 21 B 33/13 E 21 B 10/20
E 21 B 10/08
(21) + (22) 95100599.0 18.01.95
(73) >SOILMEC S.P.A.
Via Dismano 5819
47023 Cesena Forli(IT);
(54) Outil et méthode de forage sans déchargement de sol
et remplissage du trou de forage avec du béton
(30) 21.01.94 IT T0940029
(45) 17.05.00

(11) 0 701 026
(51) E 02 D 3/12 E 02 D 3/02
(21) + (22) 95401988.1 01.09.95
(73) >AUGARDE JACQUES
12 chemin des Grouettes
95220 Herblay(FR);
(54) Procédé et dispositif de compactage
(30) 02.09.94 FR 9410575
(45) 03.05.00

(11) 0 754 263
(51) E 02 D 33/00 G 01 N 29/04
(21) + (22) 95914448.6 05.04.95
(73) >ABERDEEN UNIVERSITY
Auris Business Centre 23
St. Machar Drive Aberdeen AB2 1RY (GB);
>UNIVERSITY OF BRADFORD
Bradford
West Yorkshire BD7 1DP (GB)
(54) ESTIMATION DE L'INTEGRITE DES ANCRAGES SOUTERRAINS
(30) 06.04.94 GB 9406745
(45) 31.05.00

(11) 0 760 885
(51) E 02 D 29/16 E 04 B 1/68
(21) + (22) 95924318.9 23.06.95
(73) >RASCOR SPEZIALBAU G.M.B.H.
Industriestrasse 2
D-71720 Oberstenfeld-Stuttgart(DE);
(54) RAIL DE JOINT DE
RETRAIT-TRADUCTION-SOLLRISS-FUGENSCHIENE
(30) 28.06.94 DE 4422648
(45) 10.05.00

(11) 0 853 162
(51) E 02 D 5/36 E 02 D 5/34
E 02 D 5/46 E 02 D 3/12
(21) + (22) 97500229.6 30.12.97
(73) >HERRERO CODINA JUAN VICENTE
Ctra. C-251 Km. 5
5, 08440 Cardedeu(ES);
(54) Procédé de réaliser des pieux de fondation utilisant
des tarières
(30) 10.01.97 ES 9700139
(45) 17.05.00

(11) 0 702 756
(51) E 02 F 9/24 F 15 B 20/00
(21) + (22) 95908166.2 21.02.95
(73) >WIMMER ALOIS
Gitzen 85
A-5322 Hof bei Salzburg(AT);
(54) SYSTEME DE SECURITE MONTE SUR DES UNITES
HYDRAULIQUES
PISTON-CYLINDRE-TRADUCTION-SICHERHEITSEINRICHTUNG AN
HYDRAULISCHEN KOLBEN-ZYLINDER-EINHEITEN
(30) 02.03.94 AT 44894
(45) 17.05.00

(11) 0 739 437
(51) E 02 F 9/20 E 02 F 9/22
E 02 F 3/43
(21) + (22) 95934296.5 13.10.95
(73) >SHIN CATERPILLAR MITSUBISHI LTD
10-1 Yoga 4-chome
Setagaya-ku Tokyo 158(JP);
(54) PROCEDE ET DISPOSITIF PERMETTANT DE PILOTER LE BRAS
ARTICULE D'UN ENGIN DE CHANTIER
(30) 16.11.94 JP 28232294
(45) 17.05.00

(11) 0 828 900
(51) E 02 F 9/28
(21) + (22) 93904620.7 19.01.93
(73) >H&L TOOTH CY
1540 South Greenwood Avenue
Montebello CA 90640(US);
(54) ENSEMBLE DE FIXATION POUR DENTS D'EXCAVATION
(30) 21.01.92 US 789098
(45) 24.05.00

(11) 0 581 636
(51) E 03 B 7/07 F 15 D 1/02
E 03 C 1/10
(21) + (22) 93401809.4 13.07.93
(73) S.A. >SCHLUMBERGER INDUSTRIES
50 avenue Jean-Jaurès
92120 Montrouge(FR);
(54) Redresseur de flux pour poste de détente et
dispositif de comptage
(30) 29.07.92 FR 9209509
(45) 10.05.00

(11) 0 581 636
(51) E 03 C 1/10 E 03 B 7/07
F 15 D 1/02
(21) + (22) 93401809.4 13.07.93
(73) S.A. >SCHLUMBERGER INDUSTRIES
50 avenue Jean-Jaurès
92120 Montrouge(FR);
(54) Redresseur de flux pour poste de détente et
dispositif de comptage
(30) 29.07.92 FR 9209509
(45) 10.05.00
93

(11) 0 904 469
(51) E 03 C 1/05
(21) + (22) 97926994.1 09.06.97
(73) >SANITECH G.M.B.H.
Im Krähenest Nr. 6
63856 Bessenbach(DE);
(54) ROBINETTERIE SANITAIRE SE PRESENTANT SOUS FORME DE
MITIGEUR MONOCOMMANDE-TRADUCTION-ALS EINHEBELMISCHER
AUSGEBILDETE SANITÄRARMATUR
(30) 10.06.96 DE 19623104
(45) 17.05.00

(11) 0 675 237
(51) E 03 F 3/04
(21) + (22) 95109000.0 03.02.95
(73) S.A. >PREFAEST
Maxilly sur Saône
21270 Pontailler s/Saône(FR);
(54) Élément de caniveau en béton armé et caniveau
(30) 16.02.94 FR 9401758
(45) 17.05.00

(11) 0 855 547
(51) E 03 F 3/06 F 16 L 55/16
F 16 L 55/162 F 16 L 55/28
(21) + (22) 98101278.4 26.01.98
(73) LUDWIG >DORR STADTEREINIGUNG
Unterwanger Strasse 8
87439 Kempten/Allgäu(DE);
(54) Dispositif de réparation de
canalisations-TRADUCTION-Vorrichtung zur Sanierung
von Kanalrohren
(30) 25.01.97 DE 19702649
(45) 03.05.00

(11) 0 552 573
(51) E 04 B 1/94 B 32 B 15/04
E 04 C 2/26
(21) + (22) 92400158.9 22.01.92
(73) >ISOVER SAINT-GOBAIN
18 avenue d'Alsace
92400 Courbevoie(FR);
(54) Panneau résistant au feu à base de fibres minérales
(45) 17.05.00

(11) 0 711 882
(51) E 04 B 9/18
(21) + (22) 95402481.6 07.11.95
(73) >PLACOPLATRE LAMBERT
34 Avenue Franklin Roosevelt
92282 Suresnes Cédex(FR);
(54) Structure porteuse pour plafond démontable et
suspendue mise en oeuvre dans une telle structure
porteuse
(30) 08.11.94 FR 9413362
(45) 03.05.00

(11) 0 719 366
(51) E 04 B 1/41 E 04 G 23/02
B 23 K 11/00 E 04 C 5/02
E 04 C 5/04
(21) + (22) 95926930.9 14.07.95
(73) S.A. >BEKAERT N.V.
Bekaertstraat 2
8550 Zwevegem(BE);
(54) WAPENINGSSTROOK
(30) 18.07.94 BE 9400675
(45) 03.05.00

(11) 0 733 751
(51) E 04 B 1/68
(21) + (22) 96100297.9 11.01.96
(73) >SCHOCK BAUTEILE G.M.B.H.
Vimbucher Strasse 2
D-76534 Baden-Baden(DE);
(54) Plaque à joints-TRADUCTION-Fugenplatte
(30) 24.03.95 DE 29504707 U
(45) 10.05.00

(11) 0 760 885
(51) E 04 B 1/68 E 02 D 29/16
(21) + (22) 95924318.9 23.06.95
(73) >RASCOR SPEZIALBAU G.M.B.H.
Industriestrasse 2
D-71720 Oberstenfeld-Stuttgart(DE);
(54) RAIL DE JOINT DE
RETRAIT-TRADUCTION-SOLLRISS-FUGENSCHIENE
(30) 28.06.94 DE 4422648
(45) 10.05.00

(11) 0 775 787
(51) E 04 B 7/22 E 04 B 7/24
(21) + (22) 96118439.7 18.11.96

(73) >UNIDEK BOUWELEMENTEN B.V.
Scheiweg 26
5421 XL Gemert(NL);

(54) Toit pour bâtiment-TRADUCTION-Hausdach
(30) 21.11.95 DE 19543330
(45) 10.05.00

(11) 0 821 113
(51) E 04 B 2/74
(21) + (22) 96440059.2 26.07.96
(73) >CLESTRA HAUSERMAN
56 rue Jean Giraudoux
67200 Strasbourg(FR);

(54) Système de cloisonnement vertical à agrafes de
solidarisation
(45) 17.05.00

(11) 0 916 009
(51) E 04 B 2/74
(21) + (22) 97933598.1 30.07.97
(73) >BURKISS INC.
1b rue LaMartine Lévis
Quebec G6V 8T4(CA);

(54) ENSEMBLE PAROI MODULAIRE
(30) 30.07.96 US 22400 P
(45) 10.05.00

(11) 0 921 244
(51) E 04 B 2/70
(21) + (22) 98103772.4 04.03.98
(73) >BEK ANDREAS
Zwiefalterstrasse 44
88499 Riedlingen(DE);

(54) Mur extérieur pour bâtiment
d'habitation-TRADUCTION-Aussenwand für
Wohnungsgebäude
(30) 29.11.97 DE 19753153
(45) 10.05.00

(11) 0 928 354
(51) E 04 B 5/48 E 04 B 5/10
E 04 B 5/02
(21) + (22) 97940489.4 23.09.97
(73) >KOOLEN & LICHTENBERG DEVELOPMENT INTERESTS B.V.
Godsweerdersingel 87
6041 GK Roermond(NL);

(54) Samenstel voorzien van een plaatvormig vloerdeel,
samenstel voorzien van ten minste twee op afstand
gelegen profielen en ten minste één zich tussen de
profielen uitstrekkend vloerdeel, alsmede een
vloerdeel en profiel geschikt voor dergelijke
samenstellen
(30) 27.09.96 NL 1004128 16.05.97 NL 1006073
(45) 10.05.00

(11) 0 552 573
(51) E 04 C 2/26 E 04 B 1/94
B 32 B 15/04
(21) + (22) 92400158.9 22.01.92
(73) >ISOVER SAINT-GOBAIN
18 avenue d'Alsace
92400 Courbevoie(FR);

(54) Panneau résistant au feu à base de fibres minérales
(45) 17.05.00

(11) 0 656 253
(51) E 04 C 2/32 B 32 B 3/30
(21) + (22) 94810631.5 02.11.94
(73) >ALUSUISSE TECHNOLOGY & MANAGEMENT A.G.
Badische Bahnhofstrasse 16
8212 Neuhausen am Rheinfall(CH);

(54) Panneau composite rigide-TRADUCTION-Formsteife
Verbundplatte
(30) 25.11.93 CH 351793
(45) 17.05.00

(11) 0 701 032
(51) E 04 C 2/38
(21) + (22) 95402009.5 05.09.95
(73) CIE GENERALE DES MATIERES >NUCLEAIRES
2 rue Paul Dautier
78140 Velizy Villacoublay(FR);

(54) Ensemble de confinement modulaire délimitant un
volume clos évolutif
(30) 07.09.94 FR 9410707
(45) 17.05.00

(11) 0 705 948
(51) E 04 C 2/54 E 04 C 2/34
E 04 C 2/20 E 04 D 3/06
(21) + (22) 95115225.5 27.09.95
(73) >ROHM G.M.B.H.
Kirschenallee
64293 Darmstadt(DE);

(54) Plaque multicouche entretoisée en polycarbonate pour
94

des couvertures dures, ainsi que des couvertures à
surface large ou étroite comportant la plaque
multicouche
entretoisée-TRADUCTION-Stegmehrfachplatte aus
Polycarbonat, geeignet für harte Bedachungen, sowie
die Stegmehrfachplatte enthaltende, Grossflächige
oder kleinflächige Bedachungen
(30) 04.10.94 DE 9415952 U
(45) 17.05.00

(11) 0 707 947
(51) E 04 C 2/36 B 32 B 3/12
B 32 B 29/00
(21) + (22) 95202780.3 16.10.95
(73) >BESIN B.V.
Herderlaan 4
3851 BD Ermelo(NL);

(54) Vormvast honingraatpaneel
(30) 17.10.94 NL 9401706
(45) 24.05.00

(11) 0 710 313
(51) E 04 C 5/12
(21) + (22) 95914260.5 13.04.95
(73) EIDGENOSSISCHE MATERIALPRUFUNGS- UND
FORSCHUNGSANSTALT >EMPA
Ueberlandstrasse 129
CH-8600 Dübendorf(CH);

(54) DISPOSITIF D'ANCRAGE DE CABLES EN MATERIAUX
COMPOSITES A HAUTE PERFORMANCE RENFORCES PAR DES
FIBRES-TRADUCTION-VERANKERUNG FÜR
HOCHLEISTUNGSFASERVERBUNDWERKSTOFF-DRÄHTE
(30) 25.04.94 CH 127094
(45) 03.05.00

(11) 0 719 366
(51) E 04 C 5/02 E 04 C 5/04
E 04 B 1/41 E 04 G 23/02
B 23 K 11/00
(21) + (22) 95926930.9 14.07.95
(73) S.A. >BEKAERT N.V.
Bekaertstraat 2
8550 Zwevegem(BE);

(54) WAPENINGSSTROOK
(30) 18.07.94 BE 9400675
(45) 03.05.00

(11) 0 771 913
(51) E 04 C 2/54
(21) + (22) 96117379.6 30.10.96
(73) >ROHM G.M.B.H.
Kirschenallee
64293 Darmstadt(DE);

(54) Dispositif pour l'isolation thermique
transparente-TRADUCTION-Vorrichtung zur
transparenten Wärmedämmung
(30) 03.11.95 DE 29517390 U
(45) 10.05.00

(11) 0 816 584
(51) E 04 C 5/18
(21) + (22) 97110267.8 24.06.97
(73) >DEHA ANKERSYSTEME G.M.B.H. & CO. K.G.
Breslauer Strasse 3
D-64521 Gross-Gerau(DE);

(54) Manchon faraudé pour barres de transmission de
force-TRADUCTION-Schraubkupplung für
Kraftübertragende Stäbe
(30) 03.07.96 DE 19626649
(45) 10.05.00

(11) 0 851 957
(51) E 04 C 5/01
(21) + (22) 96933335.0 18.09.96
(73) S.A. >BEKAERT N.V.
Bekaertstraat 2
8550 Zwevegem(BE);

(54) STAALDRAADELEMENT VOOR HET MENGEN IN ACHTERAF
VERHARDENDE MATERIALEN
(30) 19.09.95 BE 9500769
(45) 03.05.00

(11) 0 856 089
(51) E 04 C 2/32 E 04 C 2/20
E 04 C 2/22 E 04 C 2/34
(21) + (22) 96932361.7 25.09.96
(73) A. >JANDL PATENTHOLDING KEG
Hartelsberg 26
9421 Eitweg(AT);

(54) ELEMENT DE CONSTRUCTION EN FORME DE
PANNEAU-TRADUCTION-PLATTENFÖRMIGES BAUELEMENT
(30) 18.10.95 AT 56995 U
(45) 03.05.00

(11) 0 906 480

(51) E 04 C 3/29 B 32 B 15/08
B 32 B 31/30 B 29 C 47/02
(21) + (22) 97928237.3 18.06.97
(73) >DINGLER GERHARD
Schillerstrasse 49
D-72221 Haiterbach(DE);
(54) ELEMENT STRUCTURAL-TRADUCTION-BAUELEMENT
(30) 22.06.96 DE 19625080 10.06.97 DE 19724361
(45) 10.05.00

(11) 0 622 172
(51) E 04 D 5/06 E 21 D 11/00
C 08 J 5/06 B 29 C 70/12
(21) + (22) 94105752.3 14.04.94
(73) >SIKA A.G. VORM. KASPAR WINKLER & CO.
Tüffenwies 16-22
CH-8048 Zürich(CH);
(54) Feuille de matière plastique renforcée par des
fibres courtes-TRADUCTION-Kurzfaserverstärkte
Kunststoffolie
(30) 29.04.93 CH 130493
(45) 24.05.00

(11) 0 678 619
(51) E 04 D 12/00 D 06 N 3/04
D 06 N 5/00 D 06 N 7/00
(21) + (22) 95105813.0 19.04.95
(73) >SARNA PATENT- UND LIZENZ-A.G.
Industriestrasse Postfach 177
6060 Sarnen(CH);
(54) Lè en matière synthétique-TRADUCTION-Kunststoffbahn
(30) 19.04.94 CH 117794
(45) 24.05.00

(11) 0 705 948
(51) E 04 D 3/06 E 04 C 2/54
E 04 C 2/34 E 04 C 2/20
(21) + (22) 95115225.5 27.09.95
(73) >ROHM G.M.B.H.
Kirschenallee
64293 Darmstadt(DE);
(54) Plaque multicouche entretoisée en polycarbonate pour
des couvertures dures, ainsi que des couvertures à
surface large ou étroite comportant la plaque
multicouche
entretoisée-TRADUCTION-Stegmehrfachplatte aus
Polycarbonat, geeignet für harte Bedachungen, sowie
die Stegmehrfachplatte enthaltende, Grossflächige
oder kleinflächige Bedachungen
(30) 04.10.94 DE 9415952 U
(45) 17.05.00

(11) 0 708 212
(51) E 04 D 12/00 E 04 D 5/10
B 32 B 27/12
(21) + (22) 95114767.7 20.09.95
(73) >EWALD DORKEN A.G.
Wetterstrasse 58
58313 Herdecke(DE);
(54) Membrane de sous-toiture, en particulier pour toits
inclinés isolés
thermiquement-TRADUCTION-Unterspannbahn,
insbesondere für geneigte, wärmegeämmte Dächer
(30) 20.10.94 DE 4437521
(45) 10.05.00

(11) 0 727 543
(51) E 04 D 13/14
(21) + (22) 96104947.5 18.02.94
(73) >KLOBER JOHANNES
Theodor-Storm-Strasse 4
58256 Ennepetal(DE);
(54) Panneau de couverture à traversée de
toit-TRADUCTION-Dacheindeckungsplatte mit
Dachdurchführung
(30) 20.03.93 DE 9304151 U
(45) 03.05.00

(11) 0 767 858
(51) E 04 D 13/035
(21) + (22) 95921709.2 14.06.95
(73) >LAFARGE BRAAS ROOFING ACCESSORIES G.M.B.H. & CO.
K.G.
Frankfurter Landstr. 2-4
61437 Oberursel(DE);
(54) FENETRE DE TOIT-TRADUCTION-DACHFENSTER
(30) 28.06.94 DE 4422584
(45) 17.05.00

(11) 0 688 921
(51) E 04 F 15/22
(21) + (22) 94500112.1 23.06.94
(73) >RISQUES BONET EMILIO
Camp 17-21
E-08022 Barcelona(ES);
(54) Module perfectionné pour la formation de dallages
95

(45) 10.05.00

(11) 0 708 213
(51) E 04 F 13/08 B 44 C 5/04
(21) + (22) 95116076.1 12.10.95
(73) >TRESPA INTERNATIONAL B.V.
Wetering 20
6002 SM Weert(NL);
(54) Système de fixation avec panneaux
compacts-TRADUCTION-Befestigungssystem mit
Kompaktplatten
(30) 20.10.94 DE 9416917 U
(45) 03.05.00

(11) 0 757 141
(51) E 04 F 17/02 E 04 G 9/06
(21) + (22) 96109707.8 17.06.96
(73) >FISCHER WILLIBALD
Bayerwaldstr. 58
D-84130 Dingolfing(DE);
(54) Coffrage pour cheminée-TRADUCTION-Kaminschalung
(30) 01.08.95 DE 29512391 U
(45) 31.05.00

(11) 0 715 039
(51) E 04 G 11/36
(21) + (22) 95117597.5 08.11.95
(73) >FISCHER WILLIBALD
Bayerwaldring 58
D-84130 Dingolfing(DE);
(54) Élément de coffrage-TRADUCTION-Schalungselement
(30) 30.11.94 DE 4442639
(45) 03.05.00

(11) 0 719 366
(51) E 04 G 23/02 B 23 K 11/00
E 04 C 5/02 E 04 C 5/04
E 04 B 1/41
(21) + (22) 95926930.9 14.07.95
(73) S.A. >BEKAERT N.V.
Bekaertstraat 2
8550 Zwevegem(BE);
(54) WAPENINGSSTROOK
(30) 18.07.94 BE 9400675
(45) 03.05.00

(11) 0 757 141
(51) E 04 G 9/06 E 04 F 17/02
(21) + (22) 96109707.8 17.06.96
(73) >FISCHER WILLIBALD
Bayerwaldstr. 58
D-84130 Dingolfing(DE);
(54) Coffrage pour cheminée-TRADUCTION-Kaminschalung
(30) 01.08.95 DE 29512391 U
(45) 31.05.00

(11) 0 761 907
(51) E 04 G 21/30 B 05 B 15/04
(21) + (22) 96112774.3 08.08.96
(73) >KLAUSS GUNTER
Uhlandstrasse 5
D-72664 Kohlberg(DE);
(54) Feuille protectrice-TRADUCTION-Abdeckfolie
(30) 26.09.95 DE 19535710 05.09.95 DE 19532748
(45) 03.05.00

(11) 0 684 355
(51) E 04 H 15/36 E 04 H 15/42
E 04 H 15/48
(21) + (22) 95303596.1 26.05.95
(73) >FOX DESIGN INTERNATIONAL LTD
Oakland House
Rettendon Common Chelmsford Essex CM3 5HQ(GB);
(54) Dispositif d'armature de tente ou de chapiteau
(30) 26.05.94 GB 9410539
(45) 03.05.00

(11) 0 724 049
(51) E 04 H 4/10
(21) + (22) 96440012.1 25.01.96
(73) >WALTER
Zone Industrielle Nord - CD 58
67170 Brumath(FR);
(54) Dispositif de recouvrement enroulable pour bassin,
tel qu'une piscine
(30) 27.01.95 FR 9501145 05.04.95 FR 9504225
(45) 10.05.00

(11) 0 724 050
(51) E 04 H 12/32 G 09 F 17/00
(21) + (22) 96400199.4 26.01.96
(73) ETS >DOUBLET
ALGERNON IV 67 rue de Lille
F-59710 Avelin(FR);

(54) Pavillon comportant un dispositif de tension et de
déploiement
(30) 26.01.95 FR 9500903
(45) 03.05.00

(11) 0 750 083
(51) E 04 H 4/16
(21) + (22) 96401298.3 14.06.96
(73) >ZODIAC POOL CARE EUROPE
Route de la Saune Fonsegrives Commune de Quint
31130 Balma(FR);
(54) Véhicule roulant, notamment robot de nettoyage en
particulier de piscine, à changement automatique de
direction de déplacement devant un obstacle
(30) 19.06.95 FR 9507297
(45) 10.05.00

(11) 0 750 084
(51) E 04 H 12/22 B 32 B 1/08
(21) + (22) 96304495.3 17.06.96
(73) >BIOTECHNOLOGY INTELLECTUAL PROPERTY N.V.
14 Kaya W.F.G. Mensing P.O. Box 3895
Willemstad Curaçao(AN);
(54) Revêtement de protection de poteaux contre leur
décomposition souterraine
(30) 20.06.95 ZA 9505099 29.08.95 ZA 9507240
(45) 03.05.00

(11) 0 754 822
(51) E 04 H 9/14 E 02 B 7/00
(21) + (22) 95111227.5 18.07.95
(73) >ANHAMM HELMUT
Franz-Haniel-Strasse 47
47443 Moers(DE);
(54) Dispositif pour barricader des espaces; sans
mécanisme de déblocage-TRADUCTION-Vorrichtung zum
Abschotten von Räumen; ohne Auslösemechanismus
(45) 31.05.00

(11) 0 776 403
(51) E 04 H 6/18
(21) + (22) 95929290.5 14.08.95
(73) >SKY PARK IC JR A.B.
Grev Turegatan 19
114 38 Stockholm(SE);
(54) DISPOSITIF DESTINE A TRANSPORTER AUTOMATIQUEMENT UN
VEHICULE D'UN MODULE D'ENTREE A UNE PLACE DE
STATIONNEMENT DANS UN BATIMENT SERVANT AU
STATIONNEMENT DES VEHICULES
(30) 16.08.94 SE 9402734
(45) 03.05.00

(11) 0 704 588
(51) E 05 B 49/00
(21) + (22) 95114201.7 11.09.95
(73) S.A. >EM MICROELECTRONIC-MARIN
Rue des Sors 3
2074 Marin(CH);
(54) Dispositif d'identification électronique
(30) 21.09.94 FR 9411262
(45) 17.05.00

(11) 0 777 806
(51) E 05 B 47/06
(21) + (22) 95930625.9 04.09.95
(73) >YALE SECURITY PRODUCTS UK LTD
Pentagon House Sir Frank Whittle Road
Derby DE21 4XA(GB);
(54) ELEKTRISCH BEDIENBAAR CILINDERSLOT
(30) 03.09.94 GB 9417748
(45) 17.05.00

(11) 0 787 873
(51) E 05 B 15/02
(21) + (22) 97101620.9 03.02.97
(73) >NIEMANN HANS-DIETER
Am Hügel 17
D-50169 Kerpen-Horrem(DE);
(54) Profil de verrouillage-TRADUCTION-Schliessleiste
(30) 05.02.96 DE 29601885 U
(45) 17.05.00

(11) 0 792 980
(51) E 05 B 1/00 E 05 B 63/00
E 05 B 59/00 E 05 B 17/00
(21) + (22) 97102128.2 11.02.97
(73) >DORMA G.M.B.H. + CO. K.G.
Breckerfelder Strasse 42-48
58256 Ennepetal(DE);
(54) Serrure-TRADUCTION-Schloss
(30) 29.02.96 DE 19607578
(45) 17.05.00

(11) 0 805 906
96

(51) E 05 B 49/00
(21) + (22) 96901007.3 03.01.96
(73) ELECTRONIC KEY SYSTEMS S.A.R.L. >EKS
4 rue Jean Monnet
2180 Luxembourg(LU);
(54) DISPOSITIF ELECTRONIQUE DE FERMETURE PROGRAMMABLE
(30) 25.01.95 FR 9500822
(45) 31.05.00

(11) 0 909 361
(51) E 05 B 63/18 E 05 B 55/00
E 05 B 65/10
(21) + (22) 97931896.1 04.07.97
(73) >KIBBLE ANTHONY WILFRED
8 Oak Park Court Walsall Road
Sutton Colfield B74 4QY(GB);
(54) VERROU ET ENSEMBLE VERROU, ET MODE DE FONCTIONNEMENT
D'UN VERROU
(30) 04.07.96 GB 9614020
(45) 31.05.00

(11) 0 927 289
(51) E 05 B 27/00
(21) + (22) 97937402.2 10.09.97
(73) >KELLER ERNST
Kellere Schwandenstrasse 22
CH-8805 Richterswil(CH);
(54) GACHETTE A BROCHES DANS UN BARILLET
ROTATIF-TRADUCTION-STIFTZUHALTUNG IN EINEM
DREHSCHLIESSZYLINDER
(30) 19.09.96 CH 229196
(45) 17.05.00

(11) 0 796 966
(51) E 05 C 5/00 E 05 C 9/18
(21) + (22) 97104337.7 14.03.97
(73) >BOMBECK JURGEN
Robert-Koch-Strasse 4
30900 Wedemark(DE);
(54) Dispositif de
verrouillage-TRADUCTION-Verriegelungsvorrichtung
(30) 20.03.96 DE 19613018
(45) 17.05.00

(11) 0 694 668
(51) E 05 D 15/52
(21) + (22) 95106883.2 06.05.95
(73) >SIEGENIA-FRANK K.G.
Eisenhüttenstrasse 22
57074 Siegen(DE);
(54) Palier de charnière pour ailes de fenêtres, portes
ou similaires-TRADUCTION-Scharnierlager für die
Flügel von Fenstern, Türen od. dgl.
(30) 29.07.94 DE 9412220 U 11.08.94 DE 9412989 U
(45) 10.05.00

(11) 0 704 594
(51) E 05 D 7/10 E 05 D 5/04
(21) + (22) 95202601.1 27.09.95
(73) HANDELSONDERNEMING >HOMETA B.V.
Voltastrasse 84
7006 RW Doetinchem(NL);
(54) Scharnier
(30) 29.09.94 NL 9401591
(45) 03.05.00

(11) 0 733 766
(51) E 05 D 15/06 E 06 B 3/46
(21) + (22) 96810171.7 19.03.96
(73) >HAWA A.G.
Untere Fischbachstrasse 4
CH-8932 Mettmenstetten(CH);
(54) Dispositif de suspension pour élément
coulissant-TRADUCTION-Aufhängevorrichtung für ein
verschiebbares Element
(30) 23.03.95 CH 82195
(45) 31.05.00

(11) 0 757 742
(51) E 05 F 3/10
(21) + (22) 96900842.4 24.01.96
(73) >DORMA G.M.B.H. + CO. K.G.
Breckerfelder Strasse 42-48
58256 Ennepetal(DE);
(54) FERME-PORTE AUTOMATIQUE ET SON PROCEDE DE
MONTAGE-TRADUCTION-SELBSTTÄTIGER TÜRSCHLIESSER UND
VERFAHREN ZUR MONTAGE DESSELBEN
(30) 23.02.95 DE 19506355
(45) 17.05.00

(11) 0 789 126
(51) E 05 F 15/12
(21) + (22) 97610001.6 05.02.97
(73) >VELUX INDUSTRI A/S
10 Tobaksvejen

2860 Soborg(DK);
(54) Fenêtre avec une crémonne et un dispositif de commande
(30) 12.02.96 DK 13996
(45) 17.05.00

(11) 0 914 537
(51) E 05 F 15/14
(21) + (22) 97928098.9 09.07.97
(73) >INVENTIO A.G.
Seestrasse 55
CH-6052 Hergiswil NW(CH);
(54) DISPOSITIF D'ENTRAÎNEMENT DE
PORTE-TRADUCTION-TÛRANTRIEB
(30) 25.07.96 EP 96810491
(45) 03.05.00

(11) 0 918 915
(51) E 05 F 15/14
(21) + (22) 97932694.9 04.08.97
(73) >INVENTIO A.G.
Seestrasse 55
CH-6052 Hergiswil NW(CH);
(54) SUPPORT POUR MECANISME D'ACTIONNEMENT DE PORTES
D'ASCENSEURS-TRADUCTION-TRÄGER FÜR TÛRANTRIEBE VON
AUFZÜGEN
(30) 13.08.96 EP 96810537
(45) 31.05.00

(11) 0 671 542
(51) E 06 B 9/82 G 05 B 19/10
(21) + (22) 95810112.3 20.02.95
(73) >SOMFY
8 Avenue de Margencel
F-74300 Cluses(FR);
(54) Dispositif d'entraînement par moteur électrique
comportant des moyens de mesure du déplacement du
corps entraîné
(30) 02.03.94 FR 9402397
(45) 10.05.00

(11) 0 679 790
(51) E 06 B 1/34
(21) + (22) 94104283.0 18.03.94
(73) >STERK HERMANN
Hauptstrasse 82
D-97320 Grosslangheim (DE);
>WAGNER RICHARD
Unterer Steinbergweg 6
97350 Mainbernheim (DE)
(54) Habillage de tableau pour fenêtres ou
portes-TRADUCTION-Laibung für Fenster oder Türen
(45) 31.05.00

(11) 0 733 766
(51) E 06 B 3/46 E 05 D 15/06
(21) + (22) 96810171.7 19.03.96
(73) >HAWA A.G.
Untere Fischbachstrasse 4
CH-8932 Mettmenstetten(CH);
(54) Dispositif de suspension pour élément
coulissant-TRADUCTION-Aufhängevorrichtung für ein
verschiebbares Element
(30) 23.03.95 CH 82195
(45) 31.05.00

(11) 0 773 342
(51) E 06 B 3/78
(21) + (22) 95118062.9 16.11.95
(73) >NAN YA PLASTICS CORP.
No. 201 Tung Hu N. Road
Taipei(TW);
(54) Assemblage de porte moulé par compression
(45) 17.05.00

(11) 0 778 389
(51) E 06 B 3/667
(21) + (22) 95119127.9 05.12.95
(73) >CERA HANDELSG. - M.B.H.
Kirnachstrasse 15
87640 Biessenhofen-Ebenhofen(DE);
(54) Raccord rectiligne en matière plastique pour
profilés intercalaires creux de vitrages
isolants-TRADUCTION-Linearverbinder aus Kunststoff für
hohle Abstandhalterprofile von
Mehrscheibenisoliertgläsern
(45) 17.05.00

(11) 0 782 657
(51) E 06 B 5/16 E 06 B 7/16
(21) + (22) 95930378.5 08.09.95
(73) >HORMANN K.G. ECKELHAUSEN
Industriegelände
D-66625 Nohfelden(DE);
(54) PORTE COUPE-FEU-TRADUCTION-FEUERSCHUTZ-TÛR
(30) 13.09.94 DE 4432580 24.03.95 DE 19510912
97

(45) 17.05.00

(11) 0 787 879
(51) E 06 B 1/56 E 06 B 1/70
(21) + (22) 96115027.3 19.09.96
(73) >WILLRICH PETER
Burgstr.26
52388 Nörvenich(DE);
(54) Finition en partie inférieure de portes ou de
fenêtres-TRADUCTION-Unterer Abschluss von Türen oder
Fenstern
(30) 31.01.96 DE 19603412
(45) 17.05.00

(11) 0 859 116
(51) E 06 B 9/88 E 06 B 9/80
(21) + (22) 98102712.1 17.02.98
(73) >BECKER-ANTRIEBE G.M.B.H.
Friedrich-Ebert-Strasse 2-4
35764 Sinn(DE);
(54) Dispositif d'ouverture et de fermeture d'un panneau
souple enroulable, tel que volet roulant, marquise,
rideau coupe-fumée ou
similaire-TRADUCTION-Vorrichtung zum Öffnen und
Schliessen eines rollbaren Behanges, wie Rolläden,
Markise, Rauchschutzvorhang o. dgl.
(30) 17.02.97 DE 19705951 16.06.97 DE 19725393
(45) 17.05.00

(11) 0 502 882
(51) E 21 B 21/06 B 01 D 11/02
(21) + (22) 90917116.7 23.11.90
(73) >RIG TECHNOLOGY LTD
South College Street
Aberdeen AB1 2LP(GB);
(54) METHODE ET APPAREIL POUR LE NETTOYAGE DES DEBRIS DE
FORAGE
(30) 28.11.89 GB 8926893 22.06.90 GB 9013964
07.09.90 GB 9019592
(45) 03.05.00

(11) 0 664 373
(51) E 21 B 10/08 E 02 D 5/36
E 21 B 7/26 E 21 B 33/13
E 21 B 10/20
(21) + (22) 95100599.0 18.01.95
(73) >SOILMEC S.P.A.
Via Dismano 5819
47023 Cesena Forli(IT);
(54) Outil et méthode de forage sans déchargement de sol
et remplissage du trou de forage avec du béton
(30) 21.01.94 IT T0940029
(45) 17.05.00

(11) 0 622 172
(51) E 21 D 11/00 C 08 J 5/06
B 29 C 70/12 E 04 D 5/06
(21) + (22) 94105752.3 14.04.94
(73) >SIKA A.G. VORM. KASPAR WINKLER & CO.
Tüffenwies 16-22
CH-8048 Zürich(CH);
(54) Feuille de matière plastique renforcée par des
fibres courtes-TRADUCTION-Kurzfaserverstärkte
Kunststofffolie
(30) 29.04.93 CH 130493
(45) 24.05.00

SECTION F : MECANIQUE, ECLAIRAGE, CHAUFFAGE, ARMEMENT, SAUTAGE
SECTIE F : WERKTUIGBOUW, VERLICHTING, VERWARMING, WAPENS, SPRIN
GMIDDELEN

(11) 0 863 221
(51) F 01 D 5/28 C 22 C 38/22
C 22 C 38/30 C 22 C 38/32
(21) + (22) 98103275.8 25.02.98
(73) >MITSUBISHI HEAVY INDUSTRIES LTD
5-1 Marunouchi 2-chome
Chiyoda-ku Tokyo 100-0005(JP);
(54) Aubes de turnies
(30) 05.03.97 JP 5042897
(45) 03.05.00

(11) 0 735 247
(51) F 01 L 3/22
(21) + (22) 95104535.0 28.03.95
(73) >BLEISTAHL PRODUKTIONS-G.M.B.H. & CO. K.G.
Osterfeldstrasse 51
D-58300 Wetter/Ruhr (Wengern)(DE);
(54) Procédé pour le montage et l'usinage final de siège
de soupape en metal en poudre-TRADUCTION-Verfahren

zur Montage und zur Fertigbearbeitung von
pulvermetallurgisch vorgefertigten Ventilsitzringen
(45) 17.05.00

(11) 0 873 470
(51) F 01 N 3/30 F 02 B 37/16
(21) + (22) 97900330.8 10.01.97
(73) >GENTECH DESIGN LTD
22nd Floor Wing On Centre 111 Connaught Road
Central Hong Kong (HK);
(54) DISPOSITIF DE COLLECTEUR D'ECHAPPEMENT
(30) 12.01.96 GB 9600642
(45) 10.05.00

(11) 0 873 470
(51) F 02 B 37/16 F 01 N 3/30
(21) + (22) 97900330.8 10.01.97
(73) >GENTECH DESIGN LTD
22nd Floor Wing On Centre 111 Connaught Road
Central Hong Kong (HK);
(54) DISPOSITIF DE COLLECTEUR D'ECHAPPEMENT
(30) 12.01.96 GB 9600642
(45) 10.05.00

(11) 0 895 565
(51) F 02 B 75/02 F 02 G 3/02
(21) + (22) 98901435.2 11.02.98
(73) >ANDONOV KALIN
Herzog Odilo Strasse 33
5310 Mondsee(AT);
(54) MOTEUR A COMBUSTION
INTERNE-TRADUCTION-VERBRENNUNGSMOTOR
(30) 14.02.97 EP 97102496
(45) 17.05.00

(11) 0 917 620
(51) F 02 B 75/02 F 02 B 47/02
(21) + (22) 97936696.0 08.08.97
(73) >DE CLERCQ LUDO
s.c. Mithras Templar C.V. Kasteel Beyaerdstraat 96
B-1120 Brussel(BE);
(54) MOTEUR A COMBUSTION A CYCLE DE TRAVAIL
ELARGI-TRADUCTION-BRENNKRAFTMASCHINE MIT ERWEITERTEM
ARBEITSZYKLUS
(30) 09.08.96 DE 19632179
(45) 17.05.00

(11) 0 640 181
(51) F 02 F 1/24 F 02 F 11/00
F 02 P 15/08 F 02 P 15/02
(21) + (22) 94901784.2 18.10.93
(73) >PLAKSIN EUGEN
Wiesenstrasse 18
67655 Kaiserslautern(DE);
(54) SYSTEME D'ALLUMAGE POUR UN MOTEUR A ALLUMAGE
COMMANDE-TRADUCTION-ZÜNDANLAGE FÜR EINEN OTTOMOTOR
(30) 19.10.92 DE 4235204
(45) 24.05.00

(11) 0 895 565
(51) F 02 G 3/02 F 02 B 75/02
(21) + (22) 98901435.2 11.02.98
(73) >ANDONOV KALIN
Herzog Odilo Strasse 33
5310 Mondsee(AT);
(54) MOTEUR A COMBUSTION
INTERNE-TRADUCTION-VERBRENNUNGSMOTOR
(30) 14.02.97 EP 97102496
(45) 17.05.00

(11) 0 728 936
(51) F 02 M 35/08 B 01 D 46/42
(21) + (22) 95119437.2 09.12.95
(73) FILTERWERK >MANN & HUMMEL G.M.B.H.
Postfach 409
71631 Ludwigsburg(DE);
(54) Dispositif d'affichage pour afficher la
dépression-TRADUCTION-Anzeigevorrichtung zur Anzeige
des Unterdrucks
(30) 24.02.95 DE 19506452
(45) 03.05.00

(11) 0 640 181
(51) F 02 P 15/08 F 02 P 15/02
F 02 F 1/24 F 02 F 11/00
(21) + (22) 94901784.2 18.10.93
(73) >PLAKSIN EUGEN
Wiesenstrasse 18
67655 Kaiserslautern(DE);
(54) SYSTEME D'ALLUMAGE POUR UN MOTEUR A ALLUMAGE
COMMANDE-TRADUCTION-ZÜNDANLAGE FÜR EINEN OTTOMOTOR
(30) 19.10.92 DE 4235204
(45) 24.05.00

(11) 0 811 764
(51) F 03 D 1/00 F 03 D 11/02
F 03 D 9/00
(21) + (22) 97108891.9 03.06.97
(73) >AERODYN ENGINEERING G.M.B.H.
Proviahanstrasse 9
24768 Rendsburg(DE);
(54) Combinaison réducteur-générateur pour
eolienne-TRADUCTION-Getriebe-Generator-Kombination
für Windkraftanlage
(30) 03.06.96 DE 29609794 U
(45) 17.05.00

(11) 0 821 161
(51) F 03 D 1/00 F 03 D 1/06
F 03 D 11/00
(21) + (22) 97112490.4 22.07.97
(73) >AERODYN ENGINEERING G.M.B.H.
Proviahanstrasse 9
24768 Rendsburg(DE);
(54) Eolienne-TRADUCTION-Windkraftanlage
(30) 23.07.96 DE 29612720 U
(45) 17.05.00

(11) 0 672 834
(51) F 04 B 43/04 F 15 C 4/00
(21) + (22) 95101736.7 09.02.95
(73) FORSCHUNGSZENTRUM >ROSSENDORF E.V.
Bautzner Landstrasse 128
D-01474 Rossendorf(DE);
(54) Micro-manipulateur pour
fluides-TRADUCTION-Mikro-Fluidmanipulator
(30) 17.02.94 DE 4405026
(45) 03.05.00

(11) 0 707 893
(51) F 04 B 9/14 B 05 B 11/00
B 05 B 1/34 B 65 D 83/14
(21) + (22) 95305306.3 28.07.95
(73) >CALMAR INC.
333 South Turnbull Canyon Road
City of Industry California 91749(US);
(54) Améliorations ayant trait à des pulvérisateurs à
pompe
(30) 20.10.94 US 326230
(45) 10.05.00

(11) 0 724 079
(51) F 04 F 5/24 F 28 C 3/08
F 22 D 1/28
(21) + (22) 95118403.5 23.11.95
(73) HELMUT >BALZ G.M.B.H.
Koepffstrasse 5
D-74076 Heilbronn(DE);
(54) Injecteur de vapeur-TRADUCTION-Dampf injektor
(30) 27.01.95 DE 19502539
(45) 17.05.00

(11) 0 740 081
(51) F 04 F 5/46
(21) + (22) 96101626.8 06.02.96
(73) HELMUT >BALZ G.M.B.H.
Koepffstrasse 5
D-74076 Heilbronn(DE);
(54) Mini pompe à jet-TRADUCTION-Kleinstrahlpumpe
(30) 18.02.95 DE 19505538
(45) 17.05.00

(11) 0 702 756
(51) F 15 B 20/00 E 02 F 9/24
(21) + (22) 95908166.2 21.02.95
(73) >WIMMER ALOIS
Gitzen 85
A-5322 Hof bei Salzburg(AT);
(54) SYSTEME DE SECURITE MONTE SUR DES UNITES
HYDRAULIQUES
PISTON-CYLINDRE-TRADUCTION-SICHERHEITSEINRICHTUNG AN
HYDRAULISCHEN KOLBEN-ZYLINDER-EINHEITEN
(30) 02.03.94 AT 44894
(45) 17.05.00

(11) 0 723 083
(51) F 15 B 15/08
(21) + (22) 96300237.3 11.01.96
(73) >IMI NORGREN G.M.B.H.
Postfach 1120
46515 Alpen/Niederrhein(DE);
(54) Vérin à fluide sous pression
(30) 20.01.95 GB 9501117
(45) 17.05.00

(11) 0 841 299
(51) F 15 B 15/20 B 66 F 5/04
(21) + (22) 96308121.1 08.11.96
(73) >MVP (H.K.) INDUSTRIES LTD

15/F Sup Tower 75-83 King's Road
North Point Hong Kong(HK);
(54) Circuit hydraulique pour actionner un cric
hydraulique
(45) 10.05.00

(11) 0 672 834
(51) F 15 C 4/00 F 04 B 43/04
(21) + (22) 95101736.7 09.02.95
(73) FORSCHUNGSZENTRUM >ROSSENDORF E.V.
Bautzner Landstrasse 128
D-01474 Rossendorf(DE);
(54) Micro-manipulateur pour
fluides-TRADUCTION-Mikro-Fluidmanipulator
(30) 17.02.94 DE 4405026
(45) 03.05.00

(11) 0 581 636
(51) F 15 D 1/02 E 03 C 1/10
E 03 B 7/07
(21) + (22) 93401809.4 13.07.93
(73) S.A. >SCHLUMBERGER INDUSTRIES
50 avenue Jean-Jaurès
92120 Montrouge(FR);
(54) Redresseur de flux pour poste de détente et
dispositif de comptage
(30) 29.07.92 FR 9209509
(45) 10.05.00

(11) 0 699 057
(51) F 16 B 39/32 A 61 B 17/80
(21) + (22) 95912177.3 01.03.95
(73) >BIEDERMANN MOTECH G.M.B.H.
Berta-Suttner-Strasse 23
78054 Villingen-Schwenningen(DE);
(54) DISPOSITIF DE STABILISATION, NOTAMMENT DE LA COLONNE
VERTEBRALE-TRADUCTION-STABILISIERUNGSEINRICHTUNG,
INSBESONDERE ZUR STABILISIERUNG DER WIRBELSÄULE
(30) 22.03.94 DE 4409833
(45) 31.05.00

(11) 0 703 197
(51) F 16 B 13/14 C 04 B 26/06
(21) + (22) 95306418.5 13.09.95
(73) >ILLINOIS TOOL WORKS INC.
3600 West Lake Avenue
Glenview Illinois 60025-5811(US);
(54) Composition d'un ester méthacrylique pour l'ancrage
des matériaux dans ou au béton ou maçonnerie
(30) 21.09.94 US 310709
(45) 03.05.00

(11) 0 731 281
(51) F 16 B 7/04
(21) + (22) 96102250.6 15.02.96
(73) ROBERT >BOSCH G.M.B.H.
Postfach 30 02 20
70442 Stuttgart(DE);
(54) Élément intermédiaire pour la fixation de barres
identiques pour le montage d'un corps en forme de
barre-TRADUCTION-Zwischenstück für die Verbindung
gleichartiger Stangenteile zur Bildung eines
Stangenkörpers
(30) 08.03.95 DE 29503912 U
(45) 03.05.00

(11) 0 733 812
(51) F 16 B 13/08
(21) + (22) 96300367.8 18.01.96
(73) >GLYNWED INTERNATIONAL P.L.C.
Headland House 54 New Coventry Road
Sheldon Birmingham B26 3AZ(GB);
(54) Dispositif de fixation en aveugle
(30) 20.03.95 GB 9505554
(45) 31.05.00

(11) 0 748 779
(51) F 16 B 13/14 C 04 B 28/02
C 04 B 40/06 C 09 J 5/00 //
// (C04B28/ 0 2, 14:06, 1
4 : 2 2 , 24:28)
(21) + (22) 96105420.2 04.04.96
(73) FISCHERWERKE ARTUR >FISCHER G.M.B.H. & CO. K.G.
Weinhalde 14-18
72178 Waldachtal(DE);
(54) Cartouche d'ancrage pour masse durcissable à
plusieurs composants-TRADUCTION-Verankerungspatrone
für eine aushärtende Mehrkomponentenmasse
(30) 26.05.95 DE 19519397
(45) 17.05.00

(11) 0 761 992
(51) F 16 B 25/10
(21) + (22) 96113599.3 24.08.96
(73) AUSRÜSTUNG UND ZUBEHÖR G.M.B.H. & CO. K.G. >A-Z
99

Ruhrallee 1-3
45525 Hattingen(DE);
(54) Élément de fixation
auto-tarauteur-TRADUCTION-Gewindeformendes
Verbindungselement
(30) 06.09.95 DE 19532874
(45) 24.05.00

(11) 0 769 400
(51) F 16 B 37/04 C 03 C 27/04
B 60 J 1/14
(21) + (22) 95116393.0 18.10.95
(73) >HENNIGES ELASTOMER- UND KUNSTSTOFFTECHNIK G.M.B.H.
& CO. K.G.
Nienburger Strasse 46
D-31547 Rehburg-Loccum(DE);
(54) Fenêtre pivotante pour carrosserie de véhicule
automobile-TRADUCTION-Ausstellbares
Karosseriefenster für Kraftfahrzeuge
(45) 31.05.00

(11) 0 772 500
(51) F 16 B 17/00 B 21 D 39/06
(21) + (22) 95922604.4 19.06.95
(73) >SUMMERS DENNIS ARTHUR
Top-Security Fencing(NI) Limited 80 New Road
Silverbridge Newry County Down BT35 9LN(GB);
(54) PROCÉDE DE FIXATION D'UN ÉLÉMENT MÉTALLIQUE
TUBULAIRE DANS UNE OUVERTURE ET OUTIL POUR CE FAIRE
(30) 22.07.94 GB 9414849
(45) 03.05.00

(11) 0 860 617
(51) F 16 B 37/04
(21) + (22) 97121929.0 12.12.97
(73) FISCHERWERKE ARTUR >FISCHER G.M.B.H. & CO. K.G.
Weinhalde 14 - 18
D-72178 Waldachtal(DE);
(54) Vis comportant une tête en profile d'un marteau pour
la fixation au plafond-TRADUCTION-Hammerkopfschraube
für eine Deckenbefestigung
(30) 20.02.97 DE 29703027 U
(45) 03.05.00

(11) 0 870 119
(51) F 16 B 5/12
(21) + (22) 95941764.3 06.12.95
(73) >IRGANG GUNTHER
4 chemin du Clos des Gains
77580 Crécy-la-Chapelle(FR);
(54) DISPOSITIF D'ASSEMBLAGE RAPIDE PAR CLIPPAGE
(30) 09.12.94 FR 9414820
(45) 24.05.00

(11) 0 883 755
(51) F 16 B 13/12
(21) + (22) 97905077.0 22.02.97
(73) ADOLF >WURTH G.M.B.H. & CO. K.G.
Reinhold-Würth-Strasse 12-16
74653 Künzelsau(DE);
(54) CHEVILLE A PERCUSSION-TRADUCTION-SCHLAGDÜBEL
(30) 28.02.96 DE 19607446
(45) 10.05.00

(11) 0 704 635
(51) F 16 C 33/10 F 16 C 17/18
F 16 C 33/04
(21) + (22) 95113106.9 21.08.95
(73) >KS GLEITLAGER G.M.B.H.
Am Bahnhof 14
68789 St. Leon-Rot(DE);
(54) Manchon roulé pour palier lisse-TRADUCTION-Gerollte
Buchse für Gleitlager
(30) 30.09.94 DE 4435098
(45) 10.05.00

(11) 0 789 151
(51) F 16 C 17/03
(21) + (22) 96440015.4 06.02.96
(73) >FLENDER GRAFFENSTADEN
1 Rue du Vieux Moulin
F-67400 Illkirch-Graffenstaden(FR);
(54) Palier hydrodynamique comportant une portée fixe et
des patins basculants
(45) 10.05.00

(11) 0 845 085
(51) F 16 C 39/06
(21) + (22) 96928626.9 02.09.96
(73) >MAGNETIC PATENT HOLDINGS LTD
Kerrowmoar West Kerrowmoar Lezayre Road
Ramsey Isle of Man IM7 2AX(GB);
(54) SYSTEME DE SUSPENSION MAGNETIQUE
(30) 02.09.95 GB 9517911 21.03.96 GB 9605925
24.05.96 GB 9610927 21.06.96 GB 9613061

(45) 31.05.00

(11) 0 807 214
(51) F 16 D 13/52 F 16 D 13/64
F 16 D 25/0638
(21) + (22) 96901413.3 18.01.96
(73) >ANTONOV AUTOMOTIVE TECHNOLOGIES B.V.
Weena 373
3013 AL Rotterdam(NL);
(54) DISPOSITIF D'ACCOUPLLEMENT MULTI-DISQUES,
TRANSMISSION AUTOMATIQUE AINSI EQUIPEE ET PROCEDE DE
REALISATION
(30) 23.01.95 FR 9500723
(45) 03.05.00

(11) 0 790 440
(51) F 16 F 15/136 F 16 H 55/36
(21) + (22) 97400270.1 06.02.97
(73) SOC. FINANCIERE D'ETUDE ET DE DEVELOPPEMENT
INDUSTRIEL ET TECHNOLOGIQUE - >SOFEDIT
Quartier des Chênes 1 rue Edison
78280 Guyancourt(FR);
(54) Poulie
(30) 14.02.96 FR 9601817
(45) 17.05.00

(11) 0 808 431
(51) F 16 F 15/126 F 16 F 15/129
F 16 H 55/14 F 16 H 55/36
(21) + (22) 96903103.8 19.02.96
(73) >SIMPSON INTERNATIONAL (UK) LTD
131 Parkinson Lane
Halifax West Yorks HX1 3RD(GB);
(54) DISPOSITIFS D'ENTRAINEMENT
(30) 17.02.95 FR 9501860
(45) 10.05.00

(11) 0 774 598
(51) F 16 G 11/10
(21) + (22) 96113701.5 27.08.96
(73) >BRAMMALL INC.
P.O. Box 208
1100 Wohlerst Angola Indiana 46703(US);
(54) Dispositif de blocage de câble et de verouillage
avec ressort hélicoïdal
(30) 16.11.95 US 558728
(45) 03.05.00

(11) 0 701 073
(51) F 16 H 61/00 F 16 H 9/12
B 62 M 9/04
(21) + (22) 95202195.4 12.08.95
(73) >PIAGGIO & C. S.P.A.
Viale Rinaldo Piaggio 25
56025 Pontedera (Pisa) (IT);
>FERRARI S.P.A.
Via Emilia Est 1163
41100 Modena (IT)
(54) Transmission par courroie en "U" à variation
automatique continue et manuelle à plusieurs rapports
(30) 09.09.94 IT MI941845
(45) 10.05.00

(11) 0 708 275
(51) F 16 H 61/00
(21) + (22) 95202086.5 31.07.95
(73) >VAN DOORNE'S TRANSMISSIE B.V.
Dr. Hub van Doorneweg 120 Postbus 500
NL-5000 AM Tilburg(NL);
(54) Méthode et dispositif de commande du rapport d'une
transmission à variation continue
(30) 21.10.94 NL 9401747
(45) 03.05.00

(11) 0 777 069
(51) F 16 H 55/56
(21) + (22) 96203219.9 18.11.96
(73) >VAN DOORNE'S TRANSMISSIE B.V.
Dr. Hub van Doorneweg 120 Postbus 500
NL-5000 AM Tilburg(NL);
(54) Poulie
(30) 28.11.95 NL 1001755
(45) 24.05.00

(11) 0 790 440
(51) F 16 H 55/36 F 16 F 15/136
(21) + (22) 97400270.1 06.02.97
(73) SOC. FINANCIERE D'ETUDE ET DE DEVELOPPEMENT
INDUSTRIEL ET TECHNOLOGIQUE - >SOFEDIT
Quartier des Chênes 1 rue Edison
78280 Guyancourt(FR);
(54) Poulie
(30) 14.02.96 FR 9601817
(45) 17.05.00

(11) 0 808 431
(51) F 16 H 55/14 F 16 H 55/36
F 16 F 15/126 F 16 F 15/129
(21) + (22) 96903103.8 19.02.96
(73) >SIMPSON INTERNATIONAL (UK) LTD
131 Parkinson Lane
Halifax West Yorks HX1 3RD(GB);
(54) DISPOSITIFS D'ENTRAINEMENT
(30) 17.02.95 FR 9501860
(45) 10.05.00

(11) 0 883 762
(51) F 16 H 61/12 F 16 H 61/00
(21) + (22) 97906800.4 09.01.97
(73) ROBERT >BOSCH G.M.B.H.
Postfach 30 02 20
70442 Stuttgart(DE);
(54) SYSTEME DE COMMANDE HYDRAULIQUE D'URGENCE POUR
TRANSMISSION A VARIATION CONTINUE AVEC SOUPAPE DE
COMMANDE MANUELLE
ELARGIE-TRADUCTION-HYDRAULIKNOTSTEUERUNG FÜR EIN
STUFENLOSES UMSCHLUNGUNGSGETRIEBE MIT ERWEITERTEM
HANDSCHALTVENTIL
(30) 13.03.96 DE 19609787
(45) 31.05.00

(11) 0 890 047
(51) F 16 H 61/06 F 16 H 59/06
(21) + (22) 97908280.7 21.03.97
(73) >ZF-BATAVIA L.L.C.
14496 Sheldon Road
Suite 200 Plymouth Michigan 48170-2456(US);
(54) PROCEDE POUR REGULER LA PRESSION D'UNE TRANSMISSION
DE TYPE CVT-TRADUCTION-VERFAHREN ZUR DRUCKSTEUERUNG
EINES CVT
(30) 30.03.96 DE 19612870
(45) 24.05.00

(11) 0 918 961
(51) F 16 H 49/00 F 16 H 1/32
(21) + (22) 97938786.7 14.08.97
(73) >IMS MORAT SOHNE G.M.B.H.
Heinrich-Hertz-Strasse 16
D-78166 Donaueschingen(DE);
(54) DEMULTIPLICATEUR-TRADUCTION-UNTERSETZUNGSGETRIEBE
(30) 24.08.96 DE 29614738 U
(45) 24.05.00

(11) 0 928 908
(51) F 16 H 55/36
(21) + (22) 99100415.1 11.01.99
(73) >CONTITECH ANTRIEBSSYSTEME G.M.B.H.
Philipsbornstrasse 1
30165 Hannover(DE);
(54) Roue utilisée dans un entraînement à courroie et
entraînement à courroie-TRADUCTION-Rad zur
Verwendung in einem Riemenantrieb und Riemenabtrieb
(30) 12.01.98 DE 19800787
(45) 10.05.00

(11) 0 641 961
(51) F 16 J 15/34
(21) + (22) 94114121.0 08.09.94
(73) FIRMA CARL >FREUDENBERG
Höhnerweg 2-4
69469 Weinheim(DE);
(54) Joint mécanique avec une bague glissante composée
d'une bague intérieure et d'une bague
extérieure-TRADUCTION-Gleitringdichtung mit einem
aus einem Innenring und einem Aussenring
zusammengesetzten Gleitring
(30) 08.09.93 DE 9313585 U
(45) 03.05.00

(11) 0 718 529
(51) F 16 J 15/10
(21) + (22) 95850136.3 04.08.95
(73) >SKEGA A.B.
S-934 81 Ersmark();
(54) Anneau d'étanchéité
(30) 05.08.94 SE 9402643
(45) 10.05.00

(11) 0 775 273
(51) F 16 J 15/02 F 16 J 15/06
F 24 C 15/02
(21) + (22) 94911233.8 29.03.94
(73) >FEDERAL-MOGUL SYSTEMS PROTECTION GROUP INC.
241 Welsh Pool Road
Exton Pennsylvania 19341(US);
(54) JOINT TUBULAIRE TRESSE AVEC ATTACHES INTEGREES ET
SON PROCEDE DE FABRICATION
(30) 05.04.93 US 42989
(45) 17.05.00

(11) 0 901 590
(51) F 16 J 15/16 F 16 K 11/078
F 16 K 27/04
(21) + (22) 97915392.1 19.03.97
(73) >IDEAL-STANDARD G.M.B.H. & CO. OHG
Euskirchener Strasse 80
53121 Bonn(DE);
(54) CARTOUCHE POUR ROBINETTERIE
SANITAIRE-TRADUCTION-KARTUSCHE FÜR SANITÄRE ARMATUREN
(30) 24.05.96 AT 92396
(45) 10.05.00

(11) 0 732 530
(51) F 16 K 24/04
(21) + (22) 96101125.1 26.01.96
(73) GEHR. >TUXHORN G.M.B.H. & CO. K.G.
Westfalenstrasse 36
33647 Bielefeld(DE);
(54) Dispositif pour la désaération de systèmes de
conduits-TRADUCTION-Vorrichtung zum Entlüften von
Leitungssystemen
(30) 17.03.95 DE 19509875
(45) 03.05.00

(11) 0 740 097
(51) F 16 K 37/00
(21) + (22) 95830149.1 13.04.95
(73) >TREVISAN GIOVANNI
Via Enrico Fermi 13
I-20090 Cusago (Milano)(IT);
(54) Indicateur de la position angulaire pour la
téléindication de la position de soupapes, commandes
et choses similaires
(30) 22.02.95 IT MI950329
(45) 24.05.00

(11) 0 795 703
(51) F 16 K 11/074 B 01 D 35/12
B 01 D 29/66
(21) + (22) 97301584.5 10.03.97
(73) >FLECK CONTROLS INC.
20580 Enterprise Avenue
Brookfield Wisconsin 53008(US);
(54) Vanne de régulation à disque rotatif pour un système
de conditionnement d'eau
(30) 15.03.96 US 618422
(45) 31.05.00

(11) 0 795 705
(51) F 16 K 11/085
(21) + (22) 97301583.7 10.03.97
(73) >FLECK CONTROLS INC.
20580 Enterprise Avenue
Brookfield Wisconsin 53008(US);
(54) Vanne rotative de régulation et dispositif
d'étanchéité
(30) 17.12.96 US 768752 15.03.96 US 13960
(45) 31.05.00

(11) 0 901 590
(51) F 16 K 11/078 F 16 K 27/04
F 16 J 15/16
(21) + (22) 97915392.1 19.03.97
(73) >IDEAL-STANDARD G.M.B.H. & CO. OHG
Euskirchener Strasse 80
53121 Bonn(DE);
(54) CARTOUCHE POUR ROBINETTERIE
SANITAIRE-TRADUCTION-KARTUSCHE FÜR SANITÄRE ARMATUREN
(30) 24.05.96 AT 92396
(45) 10.05.00

(11) 0 683 347
(51) F 16 L 55/16 F 16 L 55/18
F 16 L 55/26
(21) + (22) 95103294.5 08.03.95
(73) >JANSSEN FRANZ
Prostewardsweg 27
47546 Kalkar-Wissel(DE);
(54) Dispositif pour la réparation de canalisations
enterrées-TRADUCTION-Vorrichtung zum Reparieren
unterirdisch verlegter Rohrleitungen
(30) 17.05.94 DE 9407899 U
(45) 24.05.00

(11) 0 713 993
(51) F 16 L 33/02
(21) + (22) 95116381.5 18.10.95
(73) FIRMA >MUHR UND BENDER
Schlachtwiese 4
D-57439 Attendorn(DE);
(54) Collier de serrage-TRADUCTION-Schlauchklemme
(30) 23.11.94 DE 4441439
(45) 17.05.00

(11) 0 714 490
(51) F 16 L 55/07 F 16 L 55/168
(21) + (22) 95925408.7 22.06.95
(73) >CRI INTERNATIONAL INC.
Suite 1020 2 Greenspoint Plaza 16825 Northchase Drive
Houston TX 77060(US);
(54) PROCEDE ET DISPOSITIF POUR CONFINER DES FLUIDES
(30) 23.06.94 US 264824
(45) 17.05.00

(11) 0 724 106
(51) F 16 L 33/02
(21) + (22) 96400144.0 22.01.96
(73) ETS >CAILLAU
28 rue Ernest Renan
92130 Issy-les-Moulineaux(FR);
(54) Collier de serrage
(30) 25.01.95 FR 9500823
(45) 17.05.00

(11) 0 726 419
(51) F 16 L 41/04 F 16 L 41/06
B 23 B 41/08
(21) + (22) 96101463.6 02.02.96
(73) >FRIATEC A.G.
Steinzeugstrasse 50
68229 Mannheim(DE);
(54) Appareil de perçage-TRADUCTION-Anbohrarmatur
(30) 13.02.95 DE 19504698
(45) 10.05.00

(11) 0 728 979
(51) F 16 L 33/207
(21) + (22) 96100451.2 13.01.96
(73) FRANZ >VIEGENER II G.M.B.H. & CO. K.G.
Ennester Weg 9
57439 Attendorn(DE);
(54) Raccord étanche entre un tuyau en matière plastique
et une pièce de raccordement fabriquée en
métal-TRADUCTION-Abdichtende Verbindung eines
Kunststoffrohres mit einem aus Metall gefertigten
Anschlussstück
(30) 23.02.95 DE 29503019 U
(45) 31.05.00

(11) 0 741 261
(51) F 16 L 15/06
(21) + (22) 96420135.4 18.04.96
(73) >VALLOUREC MANNESMANN OIL & GAS FRANCE
54 rue Anatole France
59620 Aulnoye-Aymeries (FR);
>SUMITOMO METAL INDUSTRIES LTD
5-33 Kitahama 4-chome
Chuo-ku Osaka-shi Osaka 541-0046 (JP)
(54) Assemblage fileté pour tubes
(30) 28.04.95 FR 9505371
(45) 17.05.00

(11) 0 762 039
(51) F 16 L 41/04
(21) + (22) 96401837.8 28.08.96
(73) >GAZ DE FRANCE (SERVICE NATIONAL)
23 rue Philibert-Delorme
F-75017 Paris(FR);
(54) Procédé pour raccorder une conduite de dérivation à
une canalisation principale
(30) 12.09.95 FR 9510677
(45) 17.05.00

(11) 0 774 611
(51) F 16 L 13/14
(21) + (22) 96118009.8 09.11.96
(73) >NOVOPRESS G.M.B.H. PRESSEN UND PRESSWERKZEUGE & CO.
K.G.
Scharnhorststrasse 1
41460 Neuss(DE);
(54) Procédé de fabrication d'un raccord de tuyaux et
dispositif de raccordement pour la fabrication d'un
raccord de tuyaux-TRADUCTION-Verfahren zur
Herstellung einer Rohrverbindung sowie
Kupplungsvorrichtung für die Herstellung einer
Rohrverbindung
(30) 18.11.95 DE 19543092
(45) 17.05.00

(11) 0 782 679
(51) F 16 L 55/162 F 16 L 55/168
F 28 F 11/02
(21) + (22) 96925815.1 18.07.96
(73) S.A. >ALSTOM ENERGY SYSTEMS
19-21 Avenue Morane Saulnier B.P. 74
78140 Velizy-Villacoublay (FR);
S.A. >CENTRALE NUCLEAIRE EUROPEENNE A NEUTRONS
RAPIDES
2 rue Louis-Murat
75008 Paris (FR);

>ELECTRICITE DE FRANCE
2 rue Louis Murat
75008 Paris (FR)
(54) DISPOSITIF DESTINE A ETRE FIXE DE FACON ETANCHE SUR
AU MOINS UN ELEMENT CYLINDRIQUE
(30) 19.07.95 FR 9508731
(45) 10.05.00

(11) 0 841 516
(51) F 17 D 5/06 G 01 M 3/18
(21) + (22) 96117905.8 08.11.96
(73) >FRIEDRICH KARL HEINZ
Rheinaustrasse 15
68163 Mannheim(DE);

(54) Dispositif de mesure électronique pour la détection
de fuites dans le joints d'étanchéité pour produits
liquides-TRADUCTION-Elektronische Messeinrichtung
zur Erfassung von Undichtigkeiten von Dichtungen für
flüssige Medien
(45) 17.05.00

(11) 0 795 715
(51) F 16 L 55/165
(21) + (22) 97108580.8 03.12.92
(73) >ASHIMORI INDUSTRY CO. LTD
10-18 Kitahorie 3-chome
Nishi-ku Osaka-shi Osaka-fu (JP);
>ASHIMORI ENGINEERING CO. LTD
16-34 -Chome
Nihonbashi Muromachi Chuo-ku Tokyo 103-0022 (JP)
(54) Procédé et matériau pour le revêtement interne de
tuyaux
(30) 04.12.91 JP 34878591 04.04.92 JP 11215192
22.06.92 JP 18857192
(45) 31.05.00

(11) 0 726 422
(51) F 21 V 31/00
(21) + (22) 96101764.7 07.02.96
(73) >ZUMTOBEL STAFF G.M.B.H.
Schweizerstrasse 30
6850 Dornbirn(AT);

(54) Armature lumineuse, notamment pour salle
blanche-TRADUCTION-Leuchte, insbesondere
Reinraum-Leuchte
(30) 13.02.95 DE 29502292 U
(45) 24.05.00

(11) 0 851 988
(51) F 16 L 55/40 F 16 L 55/26
(21) + (22) 96931144.8 19.09.96
(73) >UNIVERSITY OF DURHAM
Old Shire Hall
Old Elvet Durham DH1 3HP(GB);
(54) VEHICULE POUR LE DEPLACEMENT SUR UNE SURFACE
(30) 22.09.95 GB 9519368
(45) 31.05.00

(11) 0 757 772
(51) F 21 V 11/02
(21) + (22) 96901087.5 08.02.96
(73) KONINKLIJKE >PHILIPS ELECTRONICS N.V.
Groenewoudseweg 1
5621 BA Eindhoven(NL);

(54) VERLICHTINGSARMATUUR
(30) 14.02.95 EP 95200347
(45) 03.05.00

(11) 0 852 683
(51) F 16 L 39/00 F 16 L 7/00
(21) + (22) 96931133.1 12.09.96
(73) >MAINETTI TECHNOLOGY LTD
Annfield Estate Oxnam Road
Jedburgh Roxburgshire TD8 6NN();
(54) ENSEMBLE ACCOUPLEMENT POUR CANALISATIONS A PLUSIEURS
CONDUITS
(30) 26.09.95 GB 9519599
(45) 10.05.00

(11) 0 851 170
(51) F 21 V 33/00 A 47 H 1/00
(21) + (22) 97122751.7 23.12.97
(73) >SCHRODER HUBERTUS
Kaiserhöhe 4
59846 Sundern(DE);

(54) Triangle à rideau avec
illumination-TRADUCTION-Gardinenstange mit
Beleuchtung
(30) 27.12.96 DE 29622476 U
(45) 17.05.00

(11) 0 855 547
(51) F 16 L 55/16 F 16 L 55/162
F 16 L 55/28 E 03 F 3/06
(21) + (22) 98101278.4 26.01.98
(73) LUDWIG >DORR STADTBEREINIGUNG
Unterwanger Strasse 8
87439 Kempten/Allgäu(DE);
(54) Dispositif de réparation de
canalisations-TRADUCTION-Vorrichtung zur Sanierung
von Kanalrohren
(30) 25.01.97 DE 19702649
(45) 03.05.00

(11) 0 922 904
(51) F 21 V 21/20
(21) + (22) 98108282.9 07.05.98
(73) >CONRADI GEORG
Rue de la Gare 43
4850 Montzen(BE);

(54) Lampe basse-tension suspendue avec
contrepoids-TRADUCTION-Niedervolt-Pendelleuchte mit
Gegengewicht
(30) 12.12.97 DE 29721985 U
(45) 17.05.00

(11) 0 856 119
(51) F 16 L 55/46 F 16 L 55/26
(21) + (22) 96932457.3 02.10.96
(73) >SIEMENS A.G.
Wittelsbacherplatz 2
80333 München(DE);
(54) PROCEDE ET DISPOSITIF POUR L'INTRODUCTION D'UN
MANIPULATEUR DU TYPE CHARIOT, AUTOPROPULSE, A
L'INTERIEUR D'UNE CONDUITE-TRADUCTION-VERFAHREN UND
EINRICHTUNG ZUM EINFÜHREN EINES SELBSTFAHRENDEN
ROHRINNENMANIPULATORS IN EINE ROHRLEITUNG
(30) 16.10.95 DE 19538442
(45) 10.05.00

(11) 0 724 079
(51) F 22 D 1/28 F 04 F 5/24
F 28 C 3/08
(21) + (22) 95118403.5 23.11.95
(73) HELMUT >BALZ G.M.B.H.
Koepffstrasse 5
D-74076 Heilbronn(DE);

(54) Injecteur de vapeur-TRADUCTION-Dampfinjektor
(30) 27.01.95 DE 19502539
(45) 17.05.00

(11) 0 826 128
(51) F 16 N 11/08
(21) + (22) 96914917.8 15.04.96
(73) >DOHRING GERHARD
Blötter Weg 154
45478 Mülheim/Ruhr(DE);
(54) DISPOSITIF DE DISTRIBUTION AUTOMATIQUE DE
LUBRIFIANT-TRADUCTION-EINRICHTUNG ZUR AUTOMATISCHEN
SCHMIERSTOFFABGABE
(30) 15.04.95 DE 19514232 20.07.95 DE 19526461
07.08.95 DE 19528914
(45) 24.05.00

(11) 0 550 401
(51) F 23 C 11/04 D 21 C 11/12
C 01 B 3/44 B 01 J 8/18
C 10 J 3/10 B 01 J 8/40
(21) + (22) 93102400.4 14.02.90
(73) >MFG AND TECHNOLOGY CONVERSION INTERNATIONAL INC.
P.O. Box 21
Columbia Maryland 21045(US);

(54) Procédé pour la gaséification indirecte de liqueurs
résiduelles ou noires
(30) 14.02.89 US 310202
(45) 03.05.00

(11) 0 660 027
(51) F 17 C 5/00
(21) + (22) 94402982.6 21.12.94
(73) S.A. >SIRAGA
Z.I. Les Hervaux
F-36500 Buzancais(FR);
(54) Installation de remplissage de récipients destinés à
contenir un fluide, notamment des bouteilles de gaz,
comprenant un carrousel pourvu de bascules
(30) 22.12.93 FR 9315487
(45) 03.05.00

(11) 0 687 857
(51) F 23 D 1/00
(21) + (22) 95109131.3 13.06.95
(73) >MITSUBISHI JUKOGYO K.K.
5-1 Marunouchi 2-chome
Chiyoda-ku Tokyo(JP);
(54) Brûleur à charbon pulvérisé
(30) 17.06.94 JP 13580694 30.01.95 JP 1254195
24.02.95 JP 3662395 25.04.95 JP 9935795
(45) 17.05.00

(11) 0 695 911
(51) F 23 D 14/58 F 23 D 14/26
(21) + (22) 95201636.8 17.06.95
(73) >WORGAS BRUCIATORI S.R.L.
Via A. Coppi 17
I-41043 Formigine Modena(IT);
(54) Brûleur à gaz avec un diffuseur amélioré
(30) 08.07.94 IT MI941431
(45) 17.05.00

(11) 0 927 321
(51) F 23 D 11/44 F 23 K 5/20
F 23 K 5/04
(21) + (22) 97937567.2 12.08.97
(73) >HERRMANN STEPHAN
Liststrasse 8
71336 Waiblingen(DE);
(54) BRULEUR DE PREVAPORISATION ET DE PREMELANGE POUR
COMBUSTIBLES LIQUIDES-TRADUCTION-VORVERDAMPFENDER
UND VORVERMISCHENDER BRENNER FÜR FLÜSSIGE BRENNSTOFFE
(30) 12.09.96 DE 19637025
(45) 17.05.00

(11) 0 856 492
(51) F 23 G 5/027 F 23 G 5/033
F 23 G 5/16 F 23 G 5/30
F 23 G 7/00 C 03 B 5/00
C 03 B 1/00 C 03 B 3/02
B 09 B 3/00 C 10 B 49/10
(21) + (22) 98400183.4 29.01.98
(73) S.A. >ALSTOM ENERGY SYSTEMS
19-21 Avenue Morane Saulnier B.P. 74
78140 Velizy-Villacoublay(FR);
(54) Installation de valorisation énergétique de déchets
urbains et assimilés
(30) 30.01.97 FR 9700994
(45) 10.05.00

(11) 0 887 429
(51) F 23 G 7/00 F 23 G 5/14
C 10 B 53/00 B 01 D 53/64
F 27 B 5/04 B 01 D 5/00
A 62 D 3/00 C 22 B 43/00
C 22 B 7/00 H 01 M 6/52
(21) + (22) 98107780.3 29.04.98
(73) >ALD VACUUM TECHNOLOGIES A.G.
Wilhelm-Rohn-Str. 35
63450 Hanau(DE);
(54) Procédé et dispositif pour le retraitement de
matériaux comprenant des métaux lourds et des
hydrocarbures halogénés par évaporation thermique
sous vide-TRADUCTION-Verfahren und Vorrichtung zum
Aufarbeiten von Stoffgemischen, die Schwermetalle
oder halogenierte Kohlenwasserstoffe enthalten,
durch thermisches Verdampfen in Vakuum
(30) 28.06.97 DE 19727565
(45) 31.05.00

(11) 0 927 321
(51) F 23 K 5/20 F 23 K 5/04
F 23 D 11/44
(21) + (22) 97937567.2 12.08.97
(73) >HERRMANN STEPHAN
Liststrasse 8
71336 Waiblingen(DE);
(54) BRULEUR DE PREVAPORISATION ET DE PREMELANGE POUR
COMBUSTIBLES LIQUIDES-TRADUCTION-VORVERDAMPFENDER
UND VORVERMISCHENDER BRENNER FÜR FLÜSSIGE BRENNSTOFFE
(30) 12.09.96 DE 19637025
(45) 17.05.00

(11) 0 749 556
(51) F 23 L 7/00
(21) + (22) 95912130.2 02.03.95
(73) >WANKA EDWIN
Göllnitzer Strasse 14
D-76227 Karlsruhe(DE);
(54) DISPOSITIF POUR LA PRODUCTION D'AIR IONISE DESTINE A
OPTIMISER DES PROCEDES DE
COMBUSTION-TRADUCTION-VORRICHTUNG ZUR ERZEUGUNG
IONISIERTER LUFT FÜR DIE OPTIMIERUNG VON
VERBRENNUNGSMECHANISMEN
(30) 08.03.94 DE 4407640
(45) 24.05.00

(11) 0 719 985
(51) F 23 N 1/00 F 24 C 5/06
(21) + (22) 94309857.4 28.12.94
(73) >TOYOTOMI CO. LTD
5-17 Momozono-cho
Mizuho-ku Nagoya-shi Aichi-ken(JP);
(54) Brûleur à huile du type à réduction de combustion
automatique
(45) 03.05.00

(11) 0 746 726
103

(51) F 23 Q 2/34
(21) + (22) 95902815.0 30.11.94
(73) >RIVONIA TRADING LDA
Avenida do Infante Parish of Sé 50
Funchal Madeira(PT);
(54) BRIQUET PERFECTIONNE A FLAMME COLOREE, COMPOSITION
COLORANTE A CET USAGE ET ELEMENT DE RECHARGE
(30) 30.11.93 FR 9314300 10.03.94 FR 9402768
13.07.94 FR 9408754
(45) 10.05.00

(11) 0 719 985
(51) F 24 C 5/06 F 23 N 1/00
(21) + (22) 94309857.4 28.12.94
(73) >TOYOTOMI CO. LTD
5-17 Momozono-cho
Mizuho-ku Nagoya-shi Aichi-ken(JP);
(54) Brûleur à huile du type à réduction de combustion
automatique
(45) 03.05.00

(11) 0 775 273
(51) F 24 C 15/02 F 16 J 15/02
F 16 J 15/06
(21) + (22) 94911233.8 29.03.94
(73) >FEDERAL-MOGUL SYSTEMS PROTECTION GROUP INC.
241 Welsh Pool Road
Exton Pennsylvania 19341(US);
(54) JOINT TUBULAIRE TRESSE AVEC ATTACHES INTEGREES ET
SON PROCEDE DE FABRICATION
(30) 05.04.93 US 42989
(45) 17.05.00

(11) 0 651 212
(51) F 25 B 19/00 F 25 B 9/00
F 25 B 39/00 F 25 D 3/10
F 26 B 5/06
(21) + (22) 94307961.6 28.10.94
(73) THE >BOC GROUP INC.
575 Mountain Avenue
Murray Hill New Jersey 07974(US);
(54) Systèmes d'échange de chaleur
(30) 01.11.93 US 143723
(45) 24.05.00

(11) 0 693 663
(51) F 25 B 49/02
(21) + (22) 95304838.6 11.07.95
(73) >MITSUBISHI DENKI K.K.
2-3 Marunouchi 2-chome
Chiyoda-ku Tokyo 100(JP);
(54) Appareil de conditionnement d'air à frigorigène
non-azéotrope comprenant une unité de calcul de la
composition
(30) 21.07.94 JP 16957094 31.08.94 JP 20745794
(45) 24.05.00

(11) 0 651 212
(51) F 25 D 3/10 F 26 B 5/06
F 25 B 19/00 F 25 B 9/00
F 25 B 39/00
(21) + (22) 94307961.6 28.10.94
(73) THE >BOC GROUP INC.
575 Mountain Avenue
Murray Hill New Jersey 07974(US);
(54) Systèmes d'échange de chaleur
(30) 01.11.93 US 143723
(45) 24.05.00

(11) 0 895 961
(51) F 25 J 3/02 C 01 B 31/18
C 01 B 3/50
(21) + (22) 98305916.3 24.07.98
(73) >AIR PRODUCTS AND CHEMICALS INC.
7201 Hamilton Boulevard
Allentown PA 18195-1501(US);
(54) Procédé et dispositif de séparation d'un mélange
gazeux
(30) 29.07.97 GB 9715983
(45) 17.05.00

(11) 0 645 445
(51) F 26 B 7/00 C 11 D 11/00
B 01 D 3/06
(21) + (22) 94114240.8 07.09.94
(73) THE >CHEMITHON CORP.
5430 West Marginal Way
S.W. Seattle Washington 98106-1598(US);
(54) Procédé pour éliminer les solvants à partir d'une
pâte de détergents
(30) 24.09.93 US 126490
(45) 03.05.00

(11) 0 651 212
(51) F 26 B 5/06 F 25 B 19/00

F 25 B 9/00 F 25 B 39/00
F 25 D 3/10
(21) + (22) 94307961.6 28.10.94
(73) THE >BOC GROUP INC.
575 Mountain Avenue
Murray Hill New Jersey 07974(US);
(54) Systèmes d'échange de chaleur
(30) 01.11.93 US 143723
(45) 24.05.00

(11) 0 626 549
(51) F 27 B 3/10 F 27 D 3/15
C 21 C 5/52
(21) + (22) 94470014.5 18.05.94
(73) S.A. >SOLLAC
Immeuble "La Pacific" La Défense 7 11/13
Cours Valmy 92800 Puteaux(FR);
(54) Four à arc électrique d'aciérie et procédé utilisant
un tel four
(30) 27.05.93 FR 9306621
(45) 03.05.00

(11) 0 709 638
(51) F 27 B 9/36 F 27 B 9/30
F 27 D 23/00
(21) + (22) 95305672.8 15.08.95
(73) >NGK INSULATORS LTD
2-56 Suda-cho
Mizuho-ku Nagoya City Aichi Pref.(JP);
(54) Méthode et appareil pour la cuisson d'articles
céramiques moulés
(30) 05.09.94 JP 21126394
(45) 03.05.00

(11) 0 877 778
(51) F 27 B 1/02 B 01 J 8/12
C 09 C 1/32
(21) + (22) 96946180.5 13.12.96
(73) >ULTRAMARINFABRIK SCHINDLERSWERK SACHSISCHES
BLAUFARBENWERK G.M.B.H.
08318 Schindlerswerk(DE);
(54) PROCEDE ET DISPOSITIF POUR LA PRODUCTION D'OUTREMER
BRUT DE CUISSON-TRADUCTION-VERFAHREN UND ANORDNUNG
ZUR HERSTELLUNG VON ULTRAMARIN-ROHBRAND
(30) 16.12.95 DE 19547190
(45) 17.05.00

(11) 0 887 429
(51) F 27 B 5/04 B 01 D 5/00
A 62 D 3/00 C 22 B 43/00
C 22 B 7/00 H 01 M 6/52
F 23 G 7/00 F 23 G 5/14
C 10 B 53/00 B 01 D 53/64
(21) + (22) 98107780.3 29.04.98
(73) >ALD VACUUM TECHNOLOGIES A.G.
Wilhelm-Rohn-Str. 35
63450 Hanau(DE);
(54) Procédé et dispositif pour le retraitement de
matériaux comprenant des métaux lourds et des
hydrocarbures halogénés par évaporation thermique
sous vide-TRADUCTION-Verfahren und Vorrichtung zum
Aufarbeiten von Stoffgemischen, die Schwermetalle
oder halogenierte Kohlenwasserstoffe enthalten,
durch thermisches Verdampfen in Vakuum
(30) 28.06.97 DE 19727565
(45) 31.05.00

(11) 0 946 770
(51) F 27 B 5/04 A 62 D 3/00
C 22 B 43/00 B 09 C 1/06
H 01 M 6/52
(21) + (22) 97913536.5 19.11.97
(73) >BEGEMANN HOLDING B.V.
Vijverweg 9
3312 AT Dordrecht(NL);
(54) INSTALLATION ET PROCEDE D'ENLEVEMENT DE MERCURE A
PARTIR DE DECHETS, PAR DISTILLATION SOUS VIDE
(30) 19.11.96 NL 1004566
(45) 31.05.00

(11) 0 946 850
(51) F 27 B 3/04 F 27 D 3/14
C 22 B 21/00 F 27 B 3/10
(21) + (22) 97909375.4 09.10.97
(73) >HOOGOEVENS ALUMINIUM N.V.
A. Stocletlaan 87
B-2570 Duffel(BE);
(54) APPAREIL ET PROCEDE DESTINES A METTRE EN FUSION DU
METAL
(30) 09.10.96 EP 96202800
(45) 10.05.00

(11) 0 626 549
(51) F 27 D 3/15 C 21 C 5/52
F 27 B 3/10
(21) + (22) 94470014.5 18.05.94

(73) S.A. >SOLLAC
Immeuble "La Pacific" La Défense 7 11/13
Cours Valmy 92800 Puteaux(FR);
(54) Four à arc électrique d'aciérie et procédé utilisant
un tel four
(30) 27.05.93 FR 9306621
(45) 03.05.00

(11) 0 709 638
(51) F 27 D 23/00 F 27 B 9/36
F 27 B 9/30
(21) + (22) 95305672.8 15.08.95
(73) >NGK INSULATORS LTD
2-56 Suda-cho
Mizuho-ku Nagoya City Aichi Pref.(JP);
(54) Méthode et appareil pour la cuisson d'articles
céramiques moulés
(30) 05.09.94 JP 21126394
(45) 03.05.00

(11) 0 946 850
(51) F 27 D 3/14 C 22 B 21/00
F 27 B 3/10 F 27 B 3/04
(21) + (22) 97909375.4 09.10.97
(73) >HOOGOEVENS ALUMINIUM N.V.
A. Stocletlaan 87
B-2570 Duffel(BE);
(54) APPAREIL ET PROCEDE DESTINES A METTRE EN FUSION DU
METAL
(30) 09.10.96 EP 96202800
(45) 10.05.00

(11) 0 724 079
(51) F 28 C 3/08 F 22 D 1/28
F 04 F 5/24
(21) + (22) 95118403.5 23.11.95
(73) HELMUT >BALZ G.M.B.H.
Koepffstrasse 5
D-74076 Heilbronn(DE);
(54) Injecteur de vapeur-TRADUCTION-Dampfinjektor
(30) 27.01.95 DE 19502539
(45) 17.05.00

(11) 0 702 776
(51) F 28 D 20/00 B 60 H 1/00
(21) + (22) 94909094.8 01.03.94
(73) >SCHUMANN SASOL G.M.B.H.
Worthdamm 13-27
20457 Hamburg(DE);
(54) ACCUMULATEUR DE CHALEUR
LATENTE-TRADUCTION-LATENTWÄRMESPEICHER
(30) 08.03.93 DE 4307217
(45) 17.05.00

(11) 0 877 908
(51) F 28 D 1/03 F 28 F 3/02
(21) + (22) 97904152.2 30.01.97
(73) NORTHERN >RESEARCH & ENGINEERING CORP.
39 Olympia Woburn
MA 01801-2073(US);
(54) Echangeur de chaleur à ailettes
(30) 01.02.96 US 10998 P
(45) 31.05.00

(11) 0 671 207
(51) F 28 F 25/08 B 01 J 19/32
B 01 J 35/04 B 01 F 5/06
(21) + (22) 94810149.8 09.03.94
(73) >SULZER CHEMTECH A.G.
Hegifeldstrasse 10 Postfach 65
CH-8404 Winterthur(CH);
(54) Elément de structure plat et garnissage à partir de
cela-TRADUCTION-Flächiges Strukturelement und
daraus gebildete Packung
(45) 03.05.00

(11) 0 782 679
(51) F 28 F 11/02 F 16 L 55/162
F 16 L 55/168
(21) + (22) 96925815.1 18.07.96
(73) S.A. >ALSTOM ENERGY SYSTEMS
19-21 Avenue Morane Saulnier B.P. 74
78140 Velizy-Villacoublay (FR);
S.A. >CENTRALE NUCLEAIRE EUROPEENNE A NEUTRONS
RAPIDES
2 rue Louis-Murat
75008 Paris (FR);
>ELECTRICITE DE FRANCE
2 rue Louis Murat
75008 Paris (FR)
(54) DISPOSITIF DESTINE A ETRE FIXE DE FACON ETANCHE SUR
AU MOINS UN ELEMENT CYLINDRIQUE
(30) 19.07.95 FR 9508731
(45) 10.05.00

(11) 0 877 908
(51) F 28 F 3/02 F 28 D 1/03
(21) + (22) 97904152.2 30.01.97
(73) NORTHERN >RESEARCH & ENGINEERING CORP.
39 Olympia Woburn
MA 01801-2073(US);
(54) Echangeur de chaleur à ailettes
(30) 01.02.96 US 10998 P
(45) 31.05.00

(11) 0 984 241
(51) F 28 F 9/26
(21) + (22) 98870189.2 03.09.98
(73) S.A. >GENEBREV
Boulevard des Pérolles 55
CH-1700 Fribourg(CH);
(54) Radiateur pour installation de chauffage à
circulation de fluide
(45) 24.05.00

(11) 0 752 282
(51) F 28 G 7/00 F 28 G 1/12
B 08 B 9/04 B 08 B 3/12
B 08 B 9/02
(21) + (22) 96304393.0 12.06.96
(73) >AIMM TECHNOLOGIES INC.
19711 Oakland Valley
Houston Texas 77449(US);
(54) Procédé et dispositif d'induction des ondes sonores,
subsoniques ou/et ultrasoniques à l'intérieur des
tuyaux de colonne aux extrémités ouvertes
(30) 12.06.95 US 489552
(45) 31.05.00

(11) 0 929 785
(51) F 41 A 33/00
(21) + (22) 97943032.9 01.10.97
(73) >TRABUT PIERRE
6 Impasse Anatole France
37500 Chinon(FR);
(54) PROCEDE ET APPAREIL POUR EDUQUER LA PERCEPTION
TACTILE D'UN TIREUR, NOTAMMENT D'UN TIREUR SPORTIF
(30) 02.10.96 FR 9611992
(45) 24.05.00

(11) 0 724 709
(51) F 41 G 1/35
(21) + (22) 94929880.6 26.09.94
(73) >STURM RUGER & CY INC.
Lacey Place
Southport Connecticut 06490(US);
(54) ARME A FEU A VISEE LASER
(30) 07.10.93 US 133536
(45) 10.05.00

(11) 0 774 642
(51) F 42 B 5/145
(21) + (22) 96402458.2 15.11.96
(73) >GIAT INDUSTRIES
13 route de la Minière
78000 Versailles(FR);
(54) Procédé de dispersion ou d'application d'un matériau
actif, composition et projectile mettant en oeuvre
un tel procédé
(30) 17.11.95 FR 9513634 17.11.95 FR 9513635
(45) 31.05.00

(11) 0 861 413
(51) F 42 B 8/26
(21) + (22) 96938299.3 12.11.96
(73) SOC. D'APPLICATION DES PROCEDES >LEFEBVRE
"Le Biot" - Gauville
61150 La Ferté-Fresnel (FR);
>LEFEBVRE JEAN-PASCAL
La Cour Cretôt
61190 Randonnai (FR)
(54) GRENADE FRAGMENTABLE EN PROJECTILES DE FAIBLE
ENERGIE CINETIQUE
(30) 16.11.95 FR 9513590
(45) 24.05.00

(11) 0 895 573
(51) F 42 B 12/34
(21) + (22) 97917169.1 24.04.97
(73) >WINTER UDO
Losensteinerstrasse 23
4020 Linz(AT);
(54) PROJECTILE A EXPANSION-TRADUCTION-EXPANSIONSGESCHOSS
(30) 24.04.96 AT 73996
(45) 24.05.00

SECTIE G : NATUURKUNDE

(11) 0 697 591
(51) G 01 B 11/30 G 01 N 21/88
(21) + (22) 95870090.8 20.07.95
(73) >CENTRE DE RECHERCHES METALLURGIQUES A.S.B.L.
CENTRUM VOOR RESEARCH IN DE METALLURGIE V.Z.W.
Rue Montoyer 47
B-1040 Bruxelles(BE);
(54) Dispositif pour l'inspection de la surface d'un
cylindre de laminoir
(30) 09.08.94 BE 9400733
(45) 31.05.00

(11) 0 744 592
(51) G 01 B 5/30 G 01 B 3/56
G 01 B 5/24
(21) + (22) 96108039.7 21.05.96
(73) >KNUPFER METALLVERARBEITUNG G.M.B.H.
Gewerbegebiet
72531 Hohenstein-Eglingen(DE);
(54) Méthode et dispositif de mesure d'angles de flexion
de tôles-TRADUCTION-Verfahren und Vorrichtung zur
Messung von Biegewinkeln von Blechteilen
(30) 24.05.95 DE 19519108
(45) 03.05.00

(11) 0 776 467
(51) G 01 B 7/16 G 01 L 1/14
(21) + (22) 95927652.8 09.08.95
(73) >SIEMENS A.G.
Wittelsbacherplatz 2
80333 München(DE);
(54) CAPTEUR DE FORCE OU D'ALLONGEMENT-TRADUCTION-KRAFT-
ODER DEHNUNGSSENSOR
(30) 16.08.94 DE 4429050
(45) 10.05.00

(11) 0 740 131
(51) G 01 C 9/20
(21) + (22) 96104844.4 27.03.96
(73) >DELPHI AUTOMOTIVE SYSTEMS DEUTSCHLAND G.M.B.H.
Reinhagenstrasse 1
D-42369 Wuppertal(DE);
(54) Capteur d'inclinaison résistif-TRADUCTION-Resistiver
Neigungssensor
(30) 01.04.95 DE 19512374
(45) 31.05.00

(11) 0 765 463
(51) G 01 C 15/00 G 01 S 5/16
(21) + (22) 95919598.3 12.06.95
(73) >EATON HOMER
5145 Avenida Encinas
Carlsbad CA 92008(US);
(54) PROCEDE DE REPERAGE D'UN TRIEDRE DANS L'ESPACE
(30) 17.06.94 FR 9407462
(45) 10.05.00

(11) 0 536 656
(51) G 01 D 5/26 G 01 N 21/81
(21) + (22) 92116906.6 02.10.92
(73) >BARTEC COMPONENTEN UND SYSTEME G.M.B.H.
Max-Eyth-Str. 16
97980 Bad Mergentheim(DE);
(54) Capteur d'humidité-TRADUCTION-Feuchtesensor
(30) 05.10.91 DE 4133126
(45) 03.05.00

(11) 0 711 978
(51) G 01 D 5/241 G 01 D 5/165
(21) + (22) 95100852.3 23.01.95
(73) >HORST SIEDLE G.M.B.H. & CO. K.G.
78120 Furtwangen(DE);
(54) Procédé et dispositif pour déterminer la position
réelle d'un objet par balayage
capacitif-TRADUCTION-Verfahren und Vorrichtung zur
Bestimmung einer jeweiligen örtlichen Position eines
Körpers durch kapazitive Abtastung
(30) 10.11.94 DE 4440067 30.12.94 DE 4447295
(45) 10.05.00

(11) 0 886 873
(51) G 01 D 5/165 H 01 C 10/38
(21) + (22) 97920501.0 08.03.97
(73) >HORST SIEDLE G.M.B.H. & CO. K.G.
78120 Furtwangen(DE);
(54) DETECTEUR DE POSITION-TRADUCTION-POSITIONSSENSOR
(30) 13.03.96 DE 19609897 13.03.96 DE 29604673 U
(45) 17.05.00

(11) 0 555 710

(51) G 01 F 23/26 G 01 N 35/10
(21) + (22) 93101471.6 30.01.93
(73) >ROCHE DIAGNOSTICS G.M.B.H.
68298 Mannheim(DE);
(54) Dispositif de transfert de liquide pour appareil
d'analyse-TRADUCTION-Flüssigkeitstransfereinrichtung
für ein Analysegerät
(30) 08.02.92 DE 4203638
(45) 31.05.00

(11) 0 764 835
(51) G 01 F 23/74
(21) + (22) 96114698.2 13.09.96
(73) >KSR KUEBLER NIVEAU-MESSTECHNIK A.G.
Im Kohlstätterfeld 17
69439 Zwingenberg(DE);
(54) Dispositif de mesure du niveau de remplissage de
réservoirs-TRADUCTION-Niveaumessvorrichtung zum
Messen des Füllstandes von Behältern
(30) 21.09.95 DE 19535011
(45) 24.05.00

(11) 0 775 893
(51) G 01 F 1/84 G 01 F 15/02
(21) + (22) 97102516.8 30.06.93
(73) >KROHNE MESSTECHNIK G.M.B.H. & CO. K.G.
Ludwig-Krohne-Strasse 5
D-47058 Duisburg(DE);
(54) Dispositif de mesure du débit
massique-TRADUCTION-Massendurchflussmessgerät
(30) 06.07.92 DE 4222095 24.07.92 DE 4224379
(45) 31.05.00

(11) 0 763 724
(51) G 01 L 1/24
(21) + (22) 96114561.2 11.09.96
(73) >MOTZKO FRIEDRICH
Riederwaldsiedlung 25
86529 Schrobenhausen(DE);
(54) Capteur de charge à fibre
optique-TRADUCTION-Faseroptischer Belastungssensor
(30) 15.09.95 DE 19534260
(45) 03.05.00

(11) 0 776 467
(51) G 01 L 1/14 G 01 B 7/16
(21) + (22) 95927652.8 09.08.95
(73) >SIEMENS A.G.
Wittelsbacherplatz 2
80333 München(DE);
(54) CAPTEUR DE FORCE OU D'ALLONGEMENT-TRADUCTION-KRAFT-
ODER DEHNUNGSSENSOR
(30) 16.08.94 DE 4429050
(45) 10.05.00

(11) 0 871 681
(51) G 01 L 1/20 H 01 C 10/20
C 09 D 4/00
(21) + (22) 96942956.2 11.12.96
(73) >TEKSCAN INC.
307 West First Street
South Boston MA 02127(US);
(54) SYSTEMES A BASE D'ENCRE SENSIBLES A LA PRESSION ET
PROCEDES D'UTILISATION
(30) 05.01.96 US 583444
(45) 10.05.00

(11) 0 841 516
(51) G 01 M 3/18 F 17 D 5/06
(21) + (22) 96117905.8 08.11.96
(73) >FRIEDRICH KARL HEINZ
Rheinaustrasse 15
68163 Mannheim(DE);
(54) Dispositif de mesure électronique pour la détection
de fuites dans les joints d'étanchéité pour produits
liquides-TRADUCTION-Elektronische Messeinrichtung
zur Erfassung von Undichtigkeiten von Dichtungen für
flüssige Medien
(45) 17.05.00

(11) 0 383 803
(51) G 01 N 33/53 G 01 N 33/571
G 01 N 33/569 G 01 N 33/532
G 01 N 33/533 C 07 K 7/02
C 08 G 69/42 C 08 G 69/08
C 07 H 21/04 C 12 Q 1/68
(21) + (22) 88909271.4 25.10.88
(73) >HOWARD FLOREY INSTITUTE OF EXPERIMENTAL PHYSIOLOGY
AND MEDICINE
c/o University of Melbourne
Parkville VIC 3052(AU);
(54) CONJUGUES D'OLIGONUCLEOTIDE-POLYAMIDE
(30) 28.10.87 AU 511187
(45) 03.05.00

(11) 0 487 301
(51) G 01 N 33/535 G 01 N 33/542
C 12 N 9/96
(21) + (22) 91310647.2 19.11.91
(73) >DADE BEHRING MARBURG G.M.B.H.
Emil-von-Behring-Strasse 76
35041 Marburg(DE);
(54) Procédé pour la stabilisation des enzymes-conjugués
(30) 20.11.90 US 616115
(45) 31.05.00

(11) 0 499 555
(51) G 01 N 33/567 C 12 N 15/12
C 12 N 15/79 C 12 P 21/08
A 61 K 39/395
(21) + (22) 92430003.1 12.02.92
(73) S.A. >IMMUNOTECH
130 avenue de Lattre de Tassigny B.P. 177
F-13276 Marseille Cédex 9(FR);
(54) Molécules d'ADN recombinants codant pour une chaîne
du récepteur de l'antigène des cellules T, procédé
de préparation, anticorps et médicaments les
renfermant
(30) 15.02.91 FR 9102189
(45) 17.05.00

(11) 0 514 830
(51) G 01 N 33/571 G 01 N 33/53
C 12 Q 1/68 A 61 K 38/55
C 12 N 15/57 C 12 N 9/50
C 12 N 15/38 C 07 K 14/00
(21) + (22) 92108420.8 19.05.92
(73) >ARCH DEVELOPMENT CORP.
1101 East 58th Street
The University of Chicago Chicago Illinois 60637();
(54) Utilisation d'une protéase d'herpès
(30) 24.05.91 US 705814 07.02.92 US 832855
(45) 03.05.00

(11) 0 536 656
(51) G 01 N 21/81 G 01 D 5/26
(21) + (22) 92116906.6 02.10.92
(73) >BARTEC COMPONENTEN UND SYSTEME G.M.B.H.
Max-Eyth-Str. 16
97980 Bad Mergentheim(DE);
(54) Capteur d'humidité-TRADUCTION-Feuchtesensor
(30) 05.10.91 DE 4133126
(45) 03.05.00

(11) 0 555 710
(51) G 01 N 35/10 G 01 F 23/26
(21) + (22) 93101471.6 30.01.93
(73) >ROCHE DIAGNOSTICS G.M.B.H.
68298 Mannheim(DE);
(54) Dispositif de transfert de liquide pour appareil
d'analyse-TRADUCTION-Flüssigkeitstransfereinrichtung
für ein Analysegerät
(30) 08.02.92 DE 4203638
(45) 31.05.00

(11) 0 559 164
(51) G 01 N 33/72 // // G 01N33/54
3
(21) + (22) 93103349.2 03.03.93
(73) >ROCHE DIAGNOSTICS G.M.B.H.
68298 Mannheim(DE);
(54) Méthode immunologique pour déterminer
HbA1c-TRADUCTION-Immunologische Methode zur
Bestimmung von HbA1c
(30) 05.03.92 DE 4206932
(45) 24.05.00

(11) 0 560 947
(51) G 01 N 33/577 C 07 D 207/44
A 61 K 39/395 C 07 D 255/02
C 07 K 5/08
(21) + (22) 92912329.7 11.06.92
(73) >CELLTECH THERAPEUTICS LTD
216 Bath Road
Slough Berkshire SL1 4EN(GB);
(54) PROTEINES MONOSPECIFIQUES TRIVALENTES DE LIAISON AUX
ANTIGENES
(30) 11.06.91 GB 9112536
(45) 03.05.00

(11) 0 588 118
(51) G 01 N 33/577 A 61 K 38/46
C 12 N 15/57 C 12 N 9/48
C 12 Q 1/37 C 07 K 14/00
A 61 K 39/395
(21) + (22) 93113604.8 25.08.93
(73) >HOECHST MARION ROUSSEL LTD
17-51 Akasaka 2-chome
Minato-ku Tokyo(JP);
(54) Protéine du type d'une carboxypeptidase apparentée
aux os et procédé de sa production

(30) 28.08.92 JP 23002992 03.12.92 JP 32403392
(45) 03.05.00

(11) 0 588 624
(51) G 01 N 21/88 G 21 C 17/06
(21) + (22) 93307285.2 15.09.93
(73) BRITISH >NUCLEAR FUELS P.L.C.
Risley
Warrington Cheshire WA3 6AS(GB);
(54) L'inspection d'objets cylindriques
(30) 16.09.92 GB 9219550
(45) 24.05.00

(11) 0 603 751
(51) G 01 N 33/18 G 01 N 31/00
G 01 N 27/06
(21) + (22) 93120352.5 17.12.93
(73) >DEGUSSA-HULS A.G.
60287 Frankfurt am Main(DE);
(54) Méthode pour la détection de composés présents dans
une phase liquide comportant un
solide-TRADUCTION-Verfahren zum Nachweisen von
Verbindungen, die in einer mindestens einen
Feststoff enthaltenden flüssigen Phase vorliegen.
(30) 21.12.92 DE 4243121
(45) 24.05.00

(11) 0 604 878
(51) G 01 N 33/36 G 01 N 15/02
D 01 G 31/00
(21) + (22) 93120589.2 21.12.93
(73) >ZELLWEGER USTER INC.
456 Troy Circle
Knoxville TN 37950-1270(US);
(54) Appareil pour capter des caractéristiques de
particules transportées dans un flux d'air
(30) 31.12.92 US 999211
(45) 03.05.00

(11) 0 606 619
(51) G 01 N 33/36 G 01 N 15/02
D 01 G 15/40 D 01 G 31/00
(21) + (22) 93120497.8 20.12.93
(73) >ZELLWEGER USTER INC.
456 Troy Circle
Knoxville TN 37950-1270(US);
(54) Appareil et procédé de mesure et de classification
d'entités généralement en forme de touffes dans des
échantillons fibreux
(30) 11.01.93 US 2714
(45) 31.05.00

(11) 0 611 963
(51) G 01 N 17/00 G 01 N 21/55
(21) + (22) 94300995.1 11.02.94
(73) >EXXON RESEARCH AND ENGINEERING CY
P.O.Box 390 180 Park Avenue
Florham Park New Jersey 07932-0390(US);
(54) CORROSIVITEITSEWAKING VAN EEN PETROLEUMTOEVOERSTROOM
(30) 16.02.93 US 17588
(45) 31.05.00

(11) 0 613 945
(51) G 01 N 33/574 A 61 K 48/00
C 07 K 14/82 C 12 N 15/12
C 12 P 21/08 C 12 Q 1/68
(21) + (22) 94301367.2 25.02.94
(73) THE >GENERAL HOSPITAL CORP.
Fruit Street
Boston MA 02114(US);
(54) Merlin, gène suppresseur de tumeurs, et ses
utilisations
(30) 25.02.93 US 22034 04.03.93 US 26063
19.08.93 US 108808 22.12.93 US 171718
(45) 03.05.00

(11) 0 614 912
(51) G 01 N 33/92 C 07 K 7/06
C 07 K 7/08 C 07 K 14/47
C 07 K 1/22
(21) + (22) 94101703.0 04.02.94
(73) >ROCHE DIAGNOSTICS G.M.B.H.
68298 Mannheim(DE);
(54) Peptides de lipoprotéine (a) et ses
applications-TRADUCTION-Lipoprotein (a)-Peptide und
deren Verwendung
(30) 09.02.93 DE 4304638 31.03.93 DE 4310516
(45) 17.05.00

(11) 0 615 129
(51) G 01 N 33/564 G 01 N 33/569
G 01 N 33/567 G 01 N 33/554
G 01 N 33/68
(21) + (22) 94103727.7 10.03.94
(73) >CEDARS-SINAI MEDICAL CENTER
107

8700 Beverly Boulevard
Los Angeles California 90048-0750(US);
(54) Procédé pour détecter sélectivement des anticorps
périnucléaires cytoplasmiques, anti-neutrophiles de
colite ulcéreuse ou de cholangite primaire
sclérosante
(30) 10.03.93 US 28784
(45) 31.05.00

(11) 0 623 213
(51) G 01 N 33/48 G 01 N 3/08
G 01 N 33/49
(21) + (22) 93904657.9 15.01.93
(73) >VIRGINIA COMMONWEALTH UNIVERSITY INTELLECTUAL
PROPERTY FOUNDATION
1101 East Marshall Street Mev Campus P.O. Box 980568
Richmond Virginia 23298-0568(US);
(54) INSTRUMENTS ET PROCEDE POUR EVALUER LE MODULE
ELASTIQUE DES CAILLOTS, LE DEVELOPPEMENT D'EFFORTS
ET LA FLEXIBILITE ERYTHROCYTAIRE PENDANT LA
COAGULATION ET LA DISSOLUTION DES CAILLOTS
(30) 17.01.92 US 822415 01.12.92 US 982652
(45) 03.05.00

(11) 0 626 969
(51) G 01 N 33/50 C 07 F 9/06
C 07 F 9/28 A 61 K 31/675
A 61 K 31/41 A 61 K 31/415
A 61 K 31/40 C 07 D 233/54
C 07 D 233/70 C 07 F 9/6506
(21) + (22) 93905896.2 11.02.93
(73) >SMITHKLINE BEECHAM CORP.
One Franklin Plaza P.O. Box 7929
Philadelphia Pennsylvania 19103 (US);
>SMITHKLINE BEECHAM P.L.C.
New Horizons Court
Brentford Middlesex TW8 9EP (GB);
THE >JOHNS HOPKINS UNIVERSITY
720 Rutland Avenue
Baltimore MD 21205 (US)
(54) INHIBITEURS DE LA CoA-IT ET DU PAF
(30) 11.02.92 US 833879 11.02.92 US 833877
11.02.92 US 834048 11.02.92 US 833880
11.02.92 US 833878
(45) 24.05.00

(11) 0 633 472
(51) G 01 N 33/543 G 01 N 33/569 //
/ / G 01N33/58
(21) + (22) 94115914.7 11.11.89
(73) >BECTON DICKINSON AND CY
One Becton Drive
Franklin Lakes New Jersey 07417-1880(US);
(54) Essai immunologique sur une surface solide prébloquée
(30) 17.11.88 US 272380
(45) 17.05.00

(11) 0 637 808
(51) G 01 N 35/00 G 06 F 19/00
(21) + (22) 94110965.4 14.07.94
(73) >BAYER CORP.
100 Bayer Road
Pittsburgh PA 15205-9741(US);
(54) Système de mémoire sans touches pour un dispositif
de mesure électronique
(30) 27.07.93 US 97477
(45) 03.05.00

(11) 0 640 828
(51) G 01 N 21/64 C 12 Q 1/68
(21) + (22) 94112728.4 16.08.94
(73) F. >HOFFMANN-LA ROCHE A.G.
4002 Basel(CH);
(54) Contrôle simultané de réactions multiples, et
analyse de telles réactions
(30) 27.08.93 US 113168 05.07.94 US 266061
(45) 10.05.00

(11) 0 643 778
(51) G 01 N 33/53 C 12 Q 1/70
C 07 K 2/00
(21) + (22) 93908732.6 30.03.93
(73) THE >SCRIPPS RESEARCH INSTITUTE
10666 North Torrey Pines Road
La Jolla CA 92037(US);
(54) BIBLIOTHEQUES CHIMIQUES COMBINATOIRES CODEES
(30) 30.03.92 US 860445
(45) 31.05.00

(11) 0 644 417
(51) G 01 N 21/90
(21) + (22) 94114358.8 13.09.94
(73) >OWENS-BROCKWAY GLASS CONTAINER INC.
One Sea Gate
Toledo Ohio 43666(US);
(54) Inspection de récipients transparents

(30) 16.09.93 US 122843
(45) 03.05.00

(11) 0 645 626
(51) G 01 N 33/487 G 01 N 27/28
C 12 Q 1/00
(21) + (22) 94114427.1 14.09.94
(73) S.A. >ASULAB
Faubourg du Lac 6
CH-2501 Bienne(CH);
(54) Dispositif de mesure pour capteurs amovibles
(30) 21.09.93 FR 9311318
(45) 24.05.00

(11) 0 649 533
(51) G 01 N 33/532 C 07 D 493/10
G 01 N 33/78 C 07 K 16/18 //
// (C07D493 / 10 , 311:00,
30 7 :00)
(21) + (22) 93908638.5 29.03.93
(73) >ABBOTT LABORATORIES
One Abbott Park Road
Abbott Park Illinois 60064-3500(US);
(54) REACTIFS ET PROCEDES PERMETTANT LA DETECTION ET LA
QUANTIFICATION DE LA THYROXINE DANS DES ECHANTILLONS
DE FLUIDE
(30) 30.03.92 US 859775 06.11.92 US 973140
(45) 10.05.00

(11) 0 667 527
(51) G 01 N 29/28 G 01 N 29/26
G 01 N 29/22
(21) + (22) 95400205.1 01.02.95
(73) CIE GENERALE DES MATIERES >NUCLEAIRES
2 rue Paul Dautier
78140 Velizy Villacoublay(FR);
(54) Dispositif de contrôle non destructif par ultrasons
du piquage d'une canalisation circulaire
(30) 03.02.94 FR 9401214
(45) 10.05.00

(11) 0 697 591
(51) G 01 N 21/88 G 01 B 11/30
(21) + (22) 95870090.8 20.07.95
(73) >CENTRE DE RECHERCHES METALLURGIQUES A.S.B.L.
CENTRUM VOOR RESEARCH IN DE METALLURGIE V.Z.W.
Rue Montoyer 47
B-1040 Bruxelles(BE);
(54) Dispositif pour l'inspection de la surface d'un
cylindre de laminoinr
(30) 09.08.94 BE 9400733
(45) 31.05.00

(11) 0 697 596
(51) G 01 N 33/68 G 01 N 33/574
G 01 N 33/543 G 01 N 33/96
(21) + (22) 95112891.7 16.08.95
(73) >BRAHMS DIAGNOSTICA G.M.B.H.
Konturstrasse 19-20
12099 Berlin(DE);
(54) Procédé de détermination immunologique de protéines,
garniture de la mise en oeuvre du procédé et
épreuves appropriées au tel
procédé-TRADUCTION-Verfahren zur immunologischen
Bestimmung von Proteinen, Kit zur Durchführung des
Verfahrens und für ein solches Verfahren geeignete
Teströhrchen
(30) 19.08.94 DE 4429409 20.02.95 DE 19505732
(45) 24.05.00

(11) 0 699 905
(51) G 01 N 33/543 C 09 B 67/00
C 08 L 71/02
(21) + (22) 95306094.4 31.08.95
(73) >JOHNSON & JOHNSON CLINICAL DIAGNOSTICS INC.
100 Indigo Creek Drive
Rochester New York 14650-0880(US);
(54) Compositions pour enduits de leuco-colorants
(30) 01.09.94 US 299728
(45) 17.05.00

(11) 0 720 614
(51) G 01 N 33/58 C 07 F 19/00
C 07 F 15/00 C 12 Q 1/68
(21) + (22) 95928451.4 24.07.95
(73) >ROCHE DIAGNOSTICS G.M.B.H.
Sandhofer Strasse 112-132
68305 Mannheim(DE);
(54) COMPLEXES METALLIQUES A LINKER
CHARGE-TRADUCTION-METALLKOMPLEXE MIT GELADENEM LINKER
(30) 25.07.94 DE 4426276 31.08.94 DE 4430998
04.11.94 DE 4439347 04.11.94 DE 4439345
(45) 24.05.00

(11) 0 754 263
108

(51) G 01 N 29/04 E 02 D 33/00
(21) + (22) 95914448.6 05.04.95
(73) >ABERDEEN UNIVERSITY
Auris Business Centre 23
St. Machar Drive Aberdeen AB2 1RY (GB);
>UNIVERSITY OF BRADFORD
Bradford
West Yorkshire BD7 1DP (GB)
(54) ESTIMATION DE L'INTEGRITE DES ANCRAGES SOUTERRAINS
(30) 06.04.94 GB 9406745
(45) 31.05.00

(11) 0 799 419
(51) G 01 N 33/36 D 01 G 23/06
(21) + (22) 95940155.5 06.12.95
(73) >CSM-SACHSISCHE SPINNEREIMASCHINEN G.M.B.H.
Altchemnitzer Strasse 27
09120 Chemnitz();
(54) PROCEDE ET DISPOSITIF PERMETTANT DE MESURER EN
CONTINU LE POIDS D'UN RUBAN DE FIBRES
MOBILE-TRADUCTION-VERFAHREN UND VORRICHTUNG ZUR
KONTINUIERLICHEN MESSUNG DER MASSE EINES BEWEGTEN
FASERBANDES
(30) 22.12.94 DE 4445720
(45) 10.05.00

(11) 0 808 450
(51) G 01 N 21/27
(21) + (22) 96901731.8 09.02.96
(73) >FOSS ELECTRIC A/S
Slangerupgade 69 P.O.Box 260
3400 Hilleroed(DK);
(54) METHODE DE NORMALISATION DE PLUSIEURS SPECTROMETRES
(30) 09.02.95 DK 15395 21.07.95 DK 85395
(45) 10.05.00

(11) 0 857 301
(51) G 01 N 21/76
(21) + (22) 96935576.7 25.10.96
(73) >GASTEC N.V.
Wilmersdorf 50
NL-7327 AC Apeldoorn(NL);
(54) Etheenmeter en werkwijze voor het bepalen van de
hoeveelheid etheen in een gas
(30) 27.10.95 NL 1001520
(45) 10.05.00

(11) 0 888 549
(51) G 01 N 33/569
(21) + (22) 97915863.1 13.03.97
(73) THE >GOVERNMENT OF THE UNITED STATES OF AMERICA AS
REPRESENTED BY THE SECRETARY OF THE DEPARTMENT OF
HEALTH AND HUMAN SERVICES
National Institute of Health Office of Technology
Transfer 6011 Executive Boulevard Suite 325
Rockville MD 20852-3804(US);
(54) PROCEDES DE DETECTION D'ANTICORPS CONTRE LA
PROTEINASE 3C DU VIRUS DE L'HEPATITE A
(30) 13.03.96 US 13333 P
(45) 03.05.00

(11) 0 939 651
(51) G 01 N 33/68 G 01 N 33/577
A 61 K 39/395
(21) + (22) 97919169.9 11.09.97
(73) >RADEMACHER GROUP LTD
6 St Andrew Street
London EC4A 3LX(GB);
(54) SUBSTANCES ET METHODES DESTINEES AU DIAGNOSTIC ET AU
TRAITEMENT DE LA PREECLAMPSIE
(30) 11.09.96 GB 9618931
(45) 31.05.00

(11) 0 563 676
(51) G 01 R 35/00 H 04 M 3/30
G 01 R 31/28
(21) + (22) 93104255.0 16.03.93
(73) >SIEMENS A.G.
Wittelsbacherplatz 2
80333 München(DE);
(54) Procédé de calibrage d'un circuit émetteur et de
mesure d'un dispositif de test-TRADUCTION-Verfahren
zum Abgleichen der Sende- und Messschaltung einer
Prüfeinrichtung
(30) 31.03.92 DE 4210620
(45) 17.05.00

(11) 0 582 073
(51) G 01 S 5/02
(21) + (22) 93109770.3 18.06.93
(73) >MOTOROLA INC.
1303 East Algonquin Road
Schaumburg IL 60196(US);
(54) Détermination de position à distance
(30) 03.08.92 US 923755
(45) 24.05.00

(11) 0 600 162
(51) G 01 S 5/14
(21) + (22) 93113063.7 16.08.93
(73) DEUTSCHE TELEKOM MOBILNET G.M.B.H. >DETEMOBIL
Landgrabenweg 151
53227 Bonn(DE);

(54) Procédé de détermination de position par un système
asynchrone de radio mobile
cellulaire-TRADUCTION-Verfahren zur
Standortbestimmung mittels eines nichtsynchrone
zellularen Mobilfunksystem

(30) 04.12.92 DE 4240578
(45) 10.05.00

(11) 0 698 219
(51) G 01 S 15/89
(21) + (22) 94912708.8 17.03.94
(73) >SINVENT A/S
N-7034 Trondheim (NO);
FRED >OLSEN & CO.
P.O. Box 1159 - Sentrum
0107 Oslo (NO)

(54) PROCEDE DE MESURE DE L'EPAISSEUR DE CONSTRUCTION EN
PLAQUES ET DE CONDUITS

(30) 02.04.93 NO 931295
(45) 31.05.00

(11) 0 765 463
(51) G 01 S 5/16 G 01 C 15/00
(21) + (22) 95919598.3 12.06.95
(73) >EATON HOMER
5145 Avenida Encinas
Carlsbad CA 92008(US);

(54) PROCEDE DE REPERAGE D'UN TRIEDRE DANS L'ESPACE

(30) 17.06.94 FR 9407462
(45) 10.05.00

(11) 0 466 134
(51) G 02 B 6/42
(21) + (22) 91111501.2 10.07.91
(73) >GTE LABORATORIES INC.
1209 Orange Street
Wilmington Delaware 01901(US);

(54) Méthode pour l'alignement passif d'un barreau de
laser et de fibres optiques

(30) 11.07.90 US 551219
(45) 17.05.00

(11) 0 523 303
(51) G 02 B 17/06 G 03 F 7/20
(21) + (22) 91309020.5 02.10.91
(73) >AT&T CORP.
32 Avenue of the Americas
New York NY 10013-2412(US);

(54) Lithographie à champ annulaire

(30) 19.07.91 US 732559
(45) 03.05.00

(11) 0 662 457
(51) G 02 B 5/08 G 02 B 1/10
C 03 C 17/34
(21) + (22) 95300110.4 09.01.95
(73) >PILKINGTON UNITED KINGDOM LTD
Prescot Road
St. Helens Merseyside WA10 3TT(GB);

(54) Revêtements sur du verre

(30) 10.01.94 GB 9400323
(45) 03.05.00

(11) 0 704 065
(51) G 02 B 1/04
(21) + (22) 94920240.2 15.06.94
(73) >RASOR ASSOCIATES INC.
253 Humbolt Court
Sunnyvale CA 94089(US);

(54) COMPOSITION ET PROCEDE DE FABRICATION DE LENTILLES
OCULAIRES

(30) 16.06.93 US 77857 13.06.94 US 255570
(45) 03.05.00

(11) 0 717 860
(51) G 02 B 6/38 G 02 B 6/44
(21) + (22) 94925540.0 02.09.94
(73) S.A. >RAYCHEM N.V.
Diestsesteenweg 692
3010 Kessel-Lo(BE);

(54) VERDELER VOOR OPTISCHE VEZELS

(30) 08.09.93 GB 9318633
(45) 17.05.00

(11) 0 771 049
(51) G 02 B 6/42 H 01 R 9/24
H 02 G 5/08

(21) + (22) 96116550.3 16.10.96
(73) >GEBRUDER MERTEN G.M.B.H. & CO. K.G.
Fritz-Kotz-Strasse 8
D-51674 Wiehl(DE);

(54) Dispositif de raccordement électrique pour le réseau
domestique-TRADUCTION-Elektrische
Anschlussvorrichtung für die Gebäudesystemtechnik

(30) 28.10.95 DE 19540330
(45) 24.05.00

(11) 0 873 536
(51) G 02 B 6/44
(21) + (22) 96939205.9 22.11.96
(73) >BOWTHORPE P.L.C.
Gatwick Road
Crawley West Sussex RH10 2RZ(GB);

(54) DISPOSITIFS D'EPISSURAGE POUR CABLES DE FIBRES
OPTIQUES

(30) 22.11.95 GB 9523891 08.02.96 GB 9602573
01.05.96 GB 9609028
(45) 10.05.00

(11) 0 746 070
(51) G 02 F 3/00 H 01 S 5/40
H 04 B 10/17
(21) + (22) 96401117.5 23.05.96
(73) >ALCATEL
54 rue de la Boétie
75008 Paris(FR);

(54) Procédé et dispositif pour combiner des signaux
optiques

(30) 29.05.95 FR 9506318
(45) 24.05.00

(11) 0 880 567
(51) G 02 F 1/15 C 09 K 9/02
(21) + (22) 97902321.5 04.02.97
(73) >BAYER A.G.
51368 Leverkusen(DE);

(54) SYSTEME ELECTROCHROME-TRADUCTION-ELEKTROCHROMES
SYSTEM

(30) 15.02.96 DE 19605448
(45) 17.05.00

(11) 0 636 924
(51) G 03 B 17/30
(21) + (22) 94111202.1 19.07.94
(73) >EASTMAN KODAK CY
343 State Street
Rochester New York 14650-2201(US);

(54) Dispositif et méthode pour enlever le bord arrière
d'une bande de film de deux crochets sur une bobine
de film

(30) 27.07.93 US 98112
(45) 17.05.00

(11) 0 758 101
(51) G 03 B 27/58
(21) + (22) 96112731.3 07.08.96
(73) >ANACOMP INC.
2115 Monroe Drive
Atlanta Georgia 30324(US);

(54) Cassette de film rechargeable

(30) 07.08.95 US 2012 30.10.95 US 8034
22.01.96 US 589831
(45) 03.05.00

(11) 0 635 757
(51) G 03 C 1/81
(21) + (22) 94111291.4 20.07.94
(73) >EASTMAN KODAK CY
343 State Street
Rochester New York 14650-2201(US);

(54) Procédé de fabrication de supports de films
photographiques de PET à stabilité à l'enroulement
améliorée

(30) 21.07.93 US 95137
(45) 17.05.00

(11) 0 646 580
(51) G 03 C 9/08 G 03 F 7/028
C 08 F 2/48 C 07 D 303/28
C 07 D 303/40 C 07 C 271/18
C 07 C 271/38
(21) + (22) 94810517.6 07.09.94
(73) >CIBA SPECIALTY CHEMICALS HOLDING INC.
Klybeckstrasse 141
4057 Basel();

(54) Composés de vinyléther avec des groupes fonctionnels
additionnels différents de vinyléther et leur
utilisation dans la formulation de compositions
durcissables-TRADUCTION-Vinyletherverbindungen mit
zusätzlichen von Vinylethergruppen verschiedenen
funktionellen Gruppen und deren Verwendung zur
Formulierung härtpbarer Zusammensetzungen

(30) 16.09.93 CH 278693 08.03.94 CH 68494

(45) 31.05.00 digitale-TRADUCTION-Zur Herstellung von Flexodruckplatten durch digitale Informationsübertragung geeignetes mehrschichtiges Aufzeichnungselement

(11) 0 728 532
(51) G 03 C 1/74 B 05 D 1/30
B 05 C 5/02 (30) 02.10.95 DE 19536805
(21) + (22) 96200443.8 21.02.96 (45) 10.05.00

(11) 0 808 477
(51) G 03 F 7/20
(21) + (22) 96905353.7 06.02.96
(73) >RFN TECHNOLOGY INC.
202 West 88th Street
New York NY 10024(US);
(54) FABRICATION ET UTILISATION D'UN ETALON DIMENSIONNEL SOUS-MICRONIQUE
(30) 06.02.95 US 383922
(45) 17.05.00

(11) 0 792 476
(51) G 03 C 1/498
(21) + (22) 95937422.4 05.10.95
(73) >EASTMAN KODAK CY
343 State Street
Rochester New York 14650(US);
(54) ELEMENT PHOTOTHERMOGRAPHIQUE A MOTIFS D'INTERFERENCES "EN VEINAGE DE BOIS" REDUITS
(30) 16.11.94 US 340233
(45) 24.05.00

(11) 0 523 303
(51) G 03 F 7/20 G 02 B 17/06
(21) + (22) 91309020.5 02.10.91
(73) >AT&T CORP.
32 Avenue of the Americas
New York NY 10013-2412(US);
(54) Lithographie à champ annulaire
(30) 19.07.91 US 732559
(45) 03.05.00

(11) 0 585 980
(51) G 03 F 7/004
(21) + (22) 93118622.5 17.02.89
(73) >AT&T CORP.
32 Avenue of the Americas
New York NY 10013-2412(US);
(54) Procédé lithographique pour la fabrication d'un dispositif
(30) 25.02.88 US 160368
(45) 10.05.00

(11) 0 646 580
(51) G 03 F 7/028 C 08 F 2/48
C 07 D 303/28 C 07 D 303/40
C 07 C 271/18 C 07 C 271/38
G 03 C 9/08
(21) + (22) 94810517.6 07.09.94
(73) >CIBA SPECIALTY CHEMICALS HOLDING INC.
Klybeckstrasse 141
4057 Basel();
(54) Composés de vinyléther avec des groupes fonctionnels additionnels différents de vinyléther et leur utilisation dans la formulation de compositions durcissables-TRADUCTION-Vinyletherverbindungen mit zusätzlichen von Vinylethergruppen verschiedenen funktionellen Gruppen und deren Verwendung zur Formulierung härtpbarer Zusammensetzungen
(30) 16.09.93 CH 278693 08.03.94 CH 68494
(45) 31.05.00

(11) 0 700 534
(51) G 03 F 7/075 G 03 F 7/038
C 08 G 77/20
(21) + (22) 94916568.2 25.04.94
(73) THE >DOW CHEMICAL CY
2030 Dow Center
Midland Michigan 48674(US);
(54) RESINES PARTIELLEMENT POLYMERISEES
(30) 29.04.93 US 54999 14.04.94 US 224203
(45) 31.05.00

(11) 0 745 489
(51) G 03 F 3/10 B 41 M 5/38
(21) + (22) 96113614.0 08.12.93
(73) >MINNESOTA MINING AND MFG CY
3M Center P.O. Box 33427
St. Paul Minnesota 55133-3427(US);
(54) Eléments d'images par transfert thermique
(30) 09.12.92 GB 9225724
(45) 31.05.00

(11) 0 767 407
(51) G 03 F 1/00 G 03 F 7/095
(21) + (22) 96115273.3 24.09.96
(73) >BASF COATINGS A.G.
Glaserstrasse 1
48165 Münster(DE);
(54) Elément pour l'enregistrement multicouche utilisable pour la production des plaques d'impression flexographiques par transmission d'information

(11) 0 869 393
(51) G 03 F 7/004
(21) + (22) 98105753.2 30.03.98
(73) >FUJI PHOTO FILM CO. LTD
210 Nakanuma Minami-Ashigara-shi
Kanagawa-ken(JP);
(54) Composition photosensible travaillant en positif
(30) 31.03.97 JP 8066697 31.03.97 JP 8107597
(45) 31.05.00

(11) 0 902 729
(51) G 03 F 7/16 B 05 D 1/00
B 05 C 11/08 B 05 B 15/08
(21) + (22) 97915440.8 26.03.97
(73) >STEAG HAMATECH A.G.
Ferdinand-von-Steinbeis-Ring 10
75447 Sternefeld(DE);
(54) WERKWIJZE EN INRICHTING VOOR HET BEKLEDEN VAN SCHIJFVORMIGE DATA-OPZAMELMEDIA-TRADUCTION-VERFAHREN UND VORRICHTUNG ZUM BESCHICHTEN VON SCHEIBENFORMIGEN INFORMATIONS-SPEICHERMEDIEN
(30) 15.05.96 DE 19619678
(45) 03.05.00

(11) 0 644 463
(51) G 03 G 9/097 C 09 D 5/03
C 09 D 5/46 C 08 G 63/91
H 01 G 7/02
(21) + (22) 94113746.5 02.09.94
(73) >CLARIANT G.M.B.H.
Brüningstrasse 50
65929 Frankfurt am Main(DE);
(54) Sels de polyester et leur utilisation comme agent de contrôle de charge-TRADUCTION-Polyestersalze und ihre Verwendung als Ladungssteuermittel
(30) 22.09.93 DE 4332170
(45) 10.05.00

(11) 0 648 770
(51) G 03 G 5/06 C 09 K 11/06
C 07 D 487/04 C 08 K 5/3415
C 09 B 57/00 // // (C07D487 / 04 , 209:00, 20 9 :00)
(21) + (22) 94810580.4 04.10.94
(73) >CIBA SPECIALTY CHEMICALS HOLDING INC.
Klybeckstrasse 141
4057 Basel(CH);
(54) Pyrrolo[3,4-c]pyrroles-TRADUCTION-Pyrrolo[3,4-c]pyrrole
(30) 13.10.93 CH 307993 29.06.94 CH 207494
29.06.94 CH 207594 29.06.94 CH 207694
(45) 17.05.00

(11) 0 820 383
(51) G 03 G 13/16 B 32 B 31/00
B 42 D 15/10
(21) + (22) 96915314.7 12.04.96
(73) >SUPERCOM LTD
25 HaTa'as Street
New Industrial Zone 44425 Kfar Saba(IL);
(54) PROCEDE DE REALISATION DE DOCUMENTS D'IDENTITE ET DOCUMENTS AINSI REALISES
(30) 13.04.95 IL 11335895 14.03.96 IL 11748496
(45) 24.05.00

(11) 0 546 364
(51) G 05 B 19/414 G 05 B 19/18
(21) + (22) 92119862.8 21.11.92
(73) >MEURER NONFOOD PRODUCT G.M.B.H.
Libellenweg 10
D-78315 Radolfzell(DE);
(54) Méthode et dispositif pour disposer des éléments plans par rapport à un dispositif de référence, en particulier d'un outil de poinçonnage ou équivalent-TRADUCTION-Verfahren und Vorrichtung zum Einrichten von flächigen Elementen unter Bezug auf eine Referenzeinrichtung, insbesondere von Stanzformen od, dgl.

(30) 06.12.91 DE 4140211
(45) 03.05.00

(11) 0 671 542
(51) G 05 B 19/10 E 06 B 9/82
(21) + (22) 95810112.3 20.02.95
(73) >SOMFY
8 Avenue de Margencel
F-74300 Cluses(FR);
(54) Dispositif d'entraînement par moteur électrique
comprenant des moyens de mesure du déplacement du
corps entraîné
(30) 02.03.94 FR 9402397
(45) 10.05.00

(11) 0 721 611
(51) G 05 B 19/418 G 05 B 19/042
(21) + (22) 94926930.2 08.09.94
(73) >DOW BENELUX N.V.
Herbert H. Dowweg 5
4542 NM Hoek(NL);
(54) POSTE D'OPERATEUR POUR SYSTEME DE COMMANDE D'UN
PROCESSUS DE FABRICATION AINSI QUE PROCEDE DE
SURVEILLANCE ET DE COMMANDE DE CE PROCESSUS
(30) 29.09.93 US 128988
(45) 17.05.00

(11) 0 775 332
(51) G 05 B 9/03 G 05 B 19/048
(21) + (22) 96905792.6 24.02.96
(73) >LEUZE ELECTRONIC G.M.B.H. + CO.
In der Braike 1 Postfach 11 11
73277 Owen/Teck(DE);
(54) ENSEMBLE COMMUTATEUR DE
SECURITE-TRADUCTION-SICHERHEITSSCHALTERANORDNUNG
(30) 11.03.95 DE 19508841
(45) 10.05.00

(11) 0 907 909
(51) G 05 B 13/02
(21) + (22) 97929758.7 02.06.97
(73) >HONEYWELL INC.
Honeywell Plaza MN12-8251 P.O. Box 524
Minneapolis Minnesota 55440-0524(US);
(54) SYNTONISEUR AUTOMATIQUE A UNITE D'APPROXIMATION NON
LINEAIRE
(30) 28.06.96 US 671996
(45) 03.05.00

(11) 0 703 518
(51) G 05 D 7/06
(21) + (22) 95202583.1 25.09.95
(73) >ZWAAN ADRIANUS JACOBUS
Swagermanweg 14
NL-2252 BD Voorschoten(NL);
(54) Een ventilatieinrichting voor het regelen van de
positie van een luchtdoorlaatklep
(30) 23.09.94 NL 9401554 03.02.95 NL 9500205
(45) 10.05.00

(11) 0 707 254
(51) G 05 D 7/01 G 05 D 7/03
(21) + (22) 95115497.0 30.09.95
(73) >STEINHARDT LOTHAR
Kehlweg 19
D-65239 Hochheim(DE);
(54) Dispositif pour régler un débouché invariable sur un
réservoir à liquides-TRADUCTION-Vorrichtung zur
Regelung eines konstanten Abflusses aus einem
Flüssigkeitsbehälter
(30) 11.10.94 DE 4436230
(45) 03.05.00

(11) 0 750 240
(51) G 05 D 3/12 A 22 C 11/02
(21) + (22) 96101417.2 01.02.96
(73) >TEEPAK INVESTMENTS INC.
103 Springer Building 3411 Silverside Road
Wilmington Delaware 18140(US);
(54) Méthode de détection de position sur un produit
(30) 23.06.95 US 493975
(45) 10.05.00

(11) 0 608 151
(51) G 05 F 3/22 H 01 L 27/02
H 03 L 7/089 H 02 M 3/07
H 02 J 11/00
(21) + (22) 94300491.1 21.01.94
(73) >GENNUM CORP.
P.O. Box 489
Station A Burlington Ontario L7R 3Y3(CA);
(54) Circuit de pompe de charge à grande vitesse et peu
de dérivé
(30) 21.01.93 US 6396
(45) 03.05.00

111

(11) 0 531 559
(51) G 06 F 13/28
(21) + (22) 91115190.0 09.09.91
(73) >SIEMENS NIXDORF INFORMATIONSSYSTEME A.G.
Fürstenallee 7
33102 Paderborn();
(54) Dispositif de commande pour commander une
transmission de données entre un, parmi plusieurs
modules d'entrée et de sortie et une mémoire de
travail d'un dispositif de traitement de
données-TRADUCTION-Steuerinrichtung zur Steuerung
der Datenübertragung zwischen einem von mehreren
Ein-/Ausgabemodulen und dem Arbeitsspeicher einer
Datenverarbeitungsanlage
(45) 03.05.00

(11) 0 630 027
(51) G 06 F 11/14 G 11 C 16/06
G 07 F 7/10
(21) + (22) 94401139.4 24.05.94
(73) >SCHLUMBERGER SYSTEMES
50 avenue Jean Jaurès
92120 Montrouge(FR);
(54) Procédé pour sécuriser les écritures de données
sensibles dans la mémoire de stockage de données
EEPROM d'une carte à mémoire, et carte à mémoire
pour la mise en oeuvre de ce procédé
(30) 26.05.93 FR 9306287
(45) 03.05.00

(11) 0 632 390
(51) G 06 F 13/12
(21) + (22) 94201639.5 09.06.94
(73) KONINKLIJKE >KPN N.V.
Stationsplein 7
9726 AE Groningen(NL);
(54) Processorcircuit omvattende een eerste processor, en
systeem omvattende het processorcircuit en een
tweede processor
(30) 29.06.93 NL 9301129
(45) 24.05.00

(11) 0 637 808
(51) G 06 F 19/00 G 01 N 35/00
(21) + (22) 94110965.4 14.07.94
(73) >BAYER CORP.
100 Bayer Road
Pittsburgh PA 15205-9741(US);
(54) Système de mémoire sans touches pour un dispositif
de mesure électronique
(30) 27.07.93 US 97477
(45) 03.05.00

(11) 0 645 036
(51) G 06 F 17/27 G 06 F 17/60
(21) + (22) 93915284.9 10.06.93
(73) >MOFFA EMIL
1903 County Road D
Arden Hills MN 55112(US);
(54) PROCEDE AUTOMATISE POUR VERIFIER DES DEMANDES DE
BREVET
(30) 11.06.92 US 897362
(45) 10.05.00

(11) 0 649 102
(51) G 06 F 17/00 A 63 F 13/00 //
// G06F161: 0 0
(21) + (22) 94307570.5 14.10.94
(73) >TWO WAY TV LTD
Beaumont House Kensington Village Avonmore Road
London W14 8TS(GB);
(54) Système et procédé interactif
(30) 15.10.93 GB 9321312
(45) 17.05.00

(11) 0 708 943
(51) G 06 F 17/00 G 06 F 17/50
(21) + (22) 94921447.2 29.06.94
(73) >DAYLIGHT CHEMICAL INFORMATION SYSTEMS INC.
Suite 450 18500 Von Karman Avenue
Irvine CA 92715(US);
(54) PROCEDE DE CONCEPTION DE MOLECULES AYANT LES
PROPRIETES VOULUES PAR DEVELOPPEMENT DE POPULATIONS
SUCCESSIVES
(30) 30.06.93 US 84361
(45) 10.05.00

(11) 0 742 528
(51) G 06 F 17/60
(21) + (22) 96106604.0 26.04.96
(73) >EBERHARD HANS JOACHIM
Lupinenstrasse 14
D-76287 Rheinstetten(DE);
(54) Procédé d'identification et de contrôle de la

livraison et du retour de produit de
presse-TRADUCTION-Verfahren zur Identifizierung und
Kontrolle der Anlieferung und der Rücklieferung von
Presseerzeugnissen

(30) 06.05.95 DE 19516696
(45) 03.05.00

(11) 0 747 845
(51) G 06 F 17/30
(21) + (22) 96109008.1 05.06.96
(73) >INTERNATIONAL BUSINESS MACHINES CORP.

Old Orchard Road
Armonk N.Y. 10504(US);
(54) Réseau d'ordinateurs pour accès de données par un
serveur WWW sur l'internet
(30) 07.06.95 US 474571
(45) 10.05.00

(11) 0 784 822
(51) G 06 F 15/78
(21) + (22) 95938788.7 05.10.95
(73) THE >DOW CHEMICAL CY

2030 Dow Center
Midland Michigan 48674(US);
(54) SYSTEME DE MEMOIRE ETENDUE A ARCHITECTURE HARVARD
(30) 06.10.94 US 319453
(45) 10.05.00

(11) 0 807 290
(51) G 06 F 17/30
(21) + (22) 95936839.0 06.11.95
(73) >THORSEN HANS VERNER

Korfsaravägen 18
181 40 Lidingsö(SE);
(54) PROCEDE ET SYSTEME D'ACCES A DES DONNEES
(30) 26.01.95 SE 9500277
(45) 03.05.00

(11) 0 815 512
(51) G 06 F 11/14
(21) + (22) 96907578.7 18.03.96
(73) >CHEYENNE ADVANCED TECHNOLOGY LTD

Summerfield Way Chelston Business Park
Wellington Somerset TA21 9JE(GB);
(54) SYSTEME DE SAUVEGARDE POUR ORDINATEUR FONCTIONNANT
AVEC DES FICHIERS OUVERTS
(30) 23.03.95 GB 9505939 06.06.95 US 465925
(45) 31.05.00

(11) 0 880 737
(51) G 06 F 7/10
(21) + (22) 97904425.2 11.02.97
(73) KONINKLIJKE >KPN N.V.

Stationsplein 7
9726 AE Groningen(NL);
(54) WERKWIJZE VOOR HET MODIFIEREN VAN HET STEL
INSTRUCTIES VAN EEN SMART-KAART
(30) 16.02.96 EP 96200402
(45) 10.05.00

(11) 0 907 925
(51) G 06 F 17/60 G 07 F 7/10
(21) + (22) 97931668.4 23.06.97
(73) >MANNESMANN A.G.

Mannesmannufer 2
40213 Düsseldorf(DE);
(54) SYSTEME DE COMMUNICATION UTILISE POUR TRANSMETTRE
DES ORDRES
COMPTABLES-TRADUCTION-KOMMUNIKATIONSSYSTEM ZUR
ÜBERTRAGUNG VON BUCHUNGSBEFEHLEN
(30) 27.06.96 DE 19627308 27.06.96 DE 19627307
(45) 31.05.00

(11) 0 912 920
(51) G 06 F 1/00 G 11 B 20/00
(21) + (22) 97935598.9 22.07.97
(73) S.A. >BERTHUR CARD SYSTEMS

102 boulevard Malesherbes
75017 Paris(FR);
(54) SYSTEME DE STOCKAGE SECURISE DE DONNEES SUR CD-ROM
(30) 26.07.96 FR 9609443
(45) 24.05.00

(11) 0 917 682
(51) G 06 F 13/38
(21) + (22) 98913628.8 03.03.98
(73) >TASLER MICHAEL

Cronthalstrasse 6c
97074 Würzburg(DE);
(54) INTERFACE SOUPLE-TRADUCTION-FLEXIBLE SCHNITTSTELLE
(30) 04.03.97 DE 19708755
(45) 31.05.00

(11) 0 548 858
112

(51) G 06 K 19/18 B 42 D 15/10
(21) + (22) 92121642.0 18.12.92
(73) G.- FUR AUTOMATION UND ORGANISATION M.B.H. >GAO

Postfach 70 07 03
81307 München(DE);
(54) Carte d'identité ainsi que la méthode et le
dispositif pour son
assemblage-TRADUCTION-Ausweiskarte sowie Verfahren
und Vorrichtung zur Herstellung derselben
(30) 20.12.91 DE 4142408
(45) 24.05.00

(11) 0 645 729
(51) G 06 K 7/10
(21) + (22) 94115170.6 27.09.94
(73) >TOSHIBA TEC K.K.

1-1 Kanda Nishiki-cho
Chiyoda-ku Tokyo 101-8442(JP);
(54) Lecteur de code optique
(30) 27.09.93 JP 23993293
(45) 10.05.00

(11) 0 660 253
(51) G 06 K 7/06 H 01 R 13/629
(21) + (22) 94403017.0 26.12.94

(73) >FRAMATOME CONNECTORS INTERNATIONAL
Tour Fiat 1 Place de la Coupole
92400 Courbevoie Paris(FR);
(54) Bande de contacts et connecteur pour carte la
comprenant
(30) 27.12.93 FR 9315682
(45) 24.05.00

(11) 0 671 703
(51) G 06 K 19/073 G 07 F 7/10
(21) + (22) 95400233.3 03.02.95

(73) >SCHLUMBERGER SYSTEMES
50 avenue Jean Jaurès
92120 Montrouge(FR);
(54) Procédé de protection des composants de cartes à
mémoire contre des utilisations frauduleuses
(30) 11.02.94 FR 9401584
(45) 03.05.00

(11) 0 917 684
(51) G 06 K 7/00 G 06 K 19/07
(21) + (22) 97932854.9 08.07.97

(73) >INSIDE TECHNOLOGIES
Pépinière Axone
69930 Saint-Clément-les-Places(FR);
(54) MICROCIRCUIT A FONCTIONNEMENT MIXTE, AVEC OU SANS
CONTACT
(30) 05.08.96 FR 9610032
(45) 24.05.00

(11) 0 581 400
(51) G 06 M 1/08 A 61 L 2/00
(21) + (22) 93250205.7 12.07.93

(73) >ETHICON INC.
Route 22
Somerville New Jersey 08876-0151(US);
(54) AFLEESINRICHTING VOOR HET AANTAL UITGEVOERDE
VERHITTINGEN
(30) 31.07.92 DE 4225792
(45) 31.05.00

(11) 0 616 300
(51) G 06 M 9/02
(21) + (22) 94301070.2 15.02.94

(73) >DE LA RUE INTERNATIONAL LTD
De La Rue House
Jays Close Viabes Basingstoke HampshireR G22
4BS(GB);
(54) Appareil et méthode pour compter et empiler des
feuilles
(30) 18.02.93 GB 9303222
(45) 03.05.00

(11) 0 630 027
(51) G 07 F 7/10 G 06 F 11/14
G 11 C 16/06

(21) + (22) 94401139.4 24.05.94
(73) >SCHLUMBERGER SYSTEMES
50 avenue Jean Jaurès
92120 Montrouge(FR);
(54) Procédé pour sécuriser les écritures de données
sensibles dans la mémoire de stockage de données
EEPROM d'une carte à mémoire, et carte à mémoire
pour la mise en oeuvre de ce procédé
(30) 26.05.93 FR 9306287
(45) 03.05.00

(11) 0 671 703
(51) G 07 F 7/10 G 06 K 19/073
(21) + (22) 95400233.3 03.02.95

(73) >SCHLUMBERGER SYSTEMES
50 avenue Jean Jaurès
92120 Montrouge(FR);

(54) Procédé de protection des composants de cartes à mémoire contre des utilisations frauduleuses

(30) 11.02.94 FR 9401584
(45) 03.05.00

(11) 0 907 925
(51) G 07 F 7/10 G 06 F 17/60
(21) + (22) 97931668.4 23.06.97

(73) >MANNESMANN A.G.
Mannesmannufer 2
40213 Düsseldorf(DE);

(54) SYSTEME DE COMMUNICATION UTILISE POUR TRANSMETTRE DES ORDRES
COMPTABLES-TRADUCTION-KOMMUNIKATIONSSYSTEM ZUR ÜBERTRAGUNG VON BUCHUNGSBEFEHLEN

(30) 27.06.96 DE 19627308 27.06.96 DE 19627307
(45) 31.05.00

(11) 0 675 469
(51) G 08 B 25/10
(21) + (22) 95102753.1 27.02.95

(73) >TRIGRESS ELEKTRO A.G.
Oberneuhofstrasse 3
6341 Baar(CH);

(54) Système d'alarme de sécurité sous fil-TRADUCTION-Funkalarm-Sicherheitssystem

(30) 24.03.94 CH 88194
(45) 17.05.00

(11) 0 726 549
(51) G 08 B 13/24
(21) + (22) 96100686.3 18.01.96

(73) >METO INTERNATIONAL G.M.B.H.
Ersheimer Strasse 69
69434 Hirschhorn/Neckar(DE);

(54) Dispositif de détection d'un article pourvu d'un élément de sécurité électronique-TRADUCTION-Einrichtung zur Detektierung eines mit einem elektronischen Sicherungselement versehenen Artikels

(30) 07.02.95 DE 19503896
(45) 03.05.00

(11) 0 931 301
(51) G 08 G 1/0967
(21) + (22) 97912055.7 07.10.97

(73) >MANNESMANN A.G.
Mannesmannufer 2
40213 Düsseldorf(DE);

(54) PROCEDE ET DISPOSITIF POUR LA TRANSMISSION DE DONNEES POUR L'EVALUATION DE LA SITUATION DU TRAFIC-TRADUCTION-VERFAHREN UND VORRICHTUNG ZUR ÜBERMITTLUNG VON DATEN ZUR VERKEHRSLAGEBEURTEILUNG

(30) 10.10.96 DE 19643454
(45) 24.05.00

(11) 0 642 689
(51) G 09 B 9/12 G 09 B 9/30
G 09 B 9/14
(21) + (22) 93913075.3 26.05.93

(73) >FAUTRAD ANTOINE OLIVIER
158 rue de Vaugirard
F-75015 Paris(FR);

(54) DISPOSITIF DE SIMULATION D'EFFETS PHYSIQUES

(30) 26.05.92 FR 9206407
(45) 03.05.00

(11) 0 732 677
(51) G 09 B 9/40 G 09 B 9/24
(21) + (22) 96301578.9 07.03.96

(73) >B.V.R. TECHNOLOGIES LTD
1 Korazin Street
Givatayim 53583(IL);

(54) Système de simulation de l'avionique aéroportée

(30) 16.03.95 US 405300
(45) 10.05.00

(11) 0 724 050
(51) G 09 F 17/00 E 04 H 12/32
(21) + (22) 96400199.4 26.01.96

(73) ETS >DOUBLET
ALGERNON IV 67 rue de Lille
F-59710 Avelin(FR);

(54) Pavillon comportant un dispositif de tension et de déploiement

(30) 26.01.95 FR 9500903
(45) 03.05.00

(11) 0 757 340
(51) G 09 F 7/18 G 09 F 7/08
(21) + (22) 96111982.3 25.07.96

(73) >FRAMCKE HORST

113

Meilsener Strasse 8a
21244 Buchholz (DE);
>VONTOBEL PETER
Freihofstrasse 3
8942 Oberrieden (CH)

(54) Fixation pour panneaux-TRADUCTION-Schilderhalterung

(30) 29.07.95 DE 19527866
(45) 10.05.00

(11) 0 811 218
(51) G 09 F 9/30
(21) + (22) 96903307.5 12.02.96

(73) >LINDQUIST STEN-ERIC
Kålkvägen 22
756 47 Uppsala (SE);
>HAGFELDT ANDERS
Kolugnsvägen 100
741 41 Knivsta (SE)

(54) SYSTEME D'AFFICHAGE A CELLULE SOLAIRE

(30) 13.02.95 SE 9500509
(45) 10.05.00

(11) 0 821 820
(51) G 09 F 13/00
(21) + (22) 97919249.9 20.02.97

(73) >LEIBE THOMAS
Flemmingener Strasse 11b
04746 Hartha(DE);

(54) DISPOSITIF D'ECLAIRAGE POUR AFFICHAGE DE CARACTERES-TRADUCTION-LEUCHTVORRICHTUNG ZUR ANZEIGE VON SCHRIFTZEICHEN

(30) 20.02.96 DE 19606179 22.02.96 DE 29603225 U
(45) 10.05.00

(11) 0 839 365
(51) G 09 F 3/02
(21) + (22) 96902384.5 15.02.96

(73) >INSTANCE DAVID JOHN
Guinea Hall
Sellindge Kent TN25 6EG(GB);

(54) ETIQUETTES ET LEUR FABRICATION

(30) 19.07.95 GB 9514736
(45) 10.05.00

(11) 0 873 280
(51) G 09 F 23/00 C 03 B 19/02
B 44 C 5/00
(21) + (22) 97900485.0 13.01.97

(73) >STANDARD GROUP HOLDING B.V.
Rijksstraatweg 392
2242 CZ Wassenaar(NL);

(54) PROCEDE D'ENCAPSULAGE D'UN OBJET DANS UNE ENVELOPPE TRANSPARENTE

(30) 12.01.96 NL 1002074 26.02.96 NL 1002441
29.03.96 NL 1002739
(45) 31.05.00

(11) 0 888 225
(51) G 09 F 3/10 B 44 C 1/17
B 41 M 3/12
(21) + (22) 97903262.0 12.02.97

(73) >STEINBEIS PPL G.M.B.H.
Rosenheimer Strasse 51
83098 Brannenburg(DE);

(54) ETIQUETTE IMPRIMEE PAR TRANSFERT-TRADUCTION-TRANSFERETIKETT

(30) 12.02.96 DE 29602430 U
(45) 10.05.00

(11) 0 695 451
(51) G 09 G 5/14 G 09 G 1/16
(21) + (22) 95910402.7 17.02.95

(73) >VOBIS MICROCOMPUTER A.G.
Carlo-Schmid-Strasse 12
52146 Würselen (DE);
>AWARD SOFTWARE INT. INC.
777 East Middlefield Road
Mountain View CA 94043-4023 (US)

(54) PROCEDE POUR FAIRE DEFILER PLUSIEURS LIGNES DE TRAMES DANS UNE FENETRE D'UN ECRAN D'UN MICRO-ORDINATEUR, FONCTIONNANT EN MODE GRAPHIQUE-TRADUCTION-VERFAHREN ZUM SCROLLEN VON GRAFISCHEN RASTERZEILEN IN EINEM FENSTER EINES IM MAHRKIMODUS BETRIEBENEN BILDSCHIRMS EINES PERSONALCOMPUTERS

(30) 21.02.94 DE 4405330
(45) 03.05.00

(11) 0 803 115
(51) G 10 D 9/04
(21) + (22) 96902494.2 12.01.96

(73) >MUSICAL TECHNOVELTIES B.V.
Commissieweg 30
7957 ND De Wijk(NL);

(54) BLAASINSTRUMENT EN SLUITORGAAN DAARVOOR

(30) 13.01.95 NL 9500076 31.03.95 BE 9500298

04.08.95 BE 9500678 15.12.95 BE 9501039
(45) 03.05.00

(11) 0 637 820
(51) G 10 K 11/16
(21) + (22) 94440051.4 03.08.94
(73) >JOHNSON CONTROLS - ROTH
6 rue Schertz
67100 Strasbourg Meinau(FR);
(54) Panneau absorbant l'énergie acoustique dans les
basses, moyennes et hautes fréquences
(30) 06.08.93 FR 9309846
(45) 10.05.00

(11) 0 660 299
(51) G 10 L 19/00
(21) + (22) 94118649.6 26.11.94
(73) ADOLF >WURTH G.M.B.H. & CO. K.G.
Maienweg 10
D-74653 Künzelsau(DE);
(54) Méthode et dispositif pour la transmission de
dictées-TRANSDUCTION-Verfahren und Vorrichtung zur
Übertragung von Diktaten
(30) 16.12.93 DE 4342975
(45) 17.05.00

(11) 0 776 567
(51) G 10 L 15/00 H 04 M 3/22
H 04 B 3/46
(21) + (22) 95928579.2 17.08.95
(73) BRITISH >TELECOMMUNICATIONS P.L.C.
81 Newgate Street
London EC1A 7AJ(GB);
(54) ANALYSE DE QUALITE AUDIO
(30) 18.08.94 EP 94306082
(45) 31.05.00

(11) 0 813 736
(51) G 10 L 19/04 G 10 L 19/06
G 10 L 15/08 G 10 L 15/06
(21) + (22) 96903854.6 05.03.96
(73) >UNIVERSITE DE SHERBROOKE
Boulevard de l'Université
Sherbrooke Québec J1K 2R1(CA);
(54) RECHERCHE EN DICTIONNAIRE DE CODAGE ALGEBRIQUE
PRIVILEGIANT LA PROFONDEUR POUR CODAGE RAPIDE DE LA
PAROLE
(30) 10.03.95 US 401785 31.07.95 US 509525
(45) 24.05.00

(11) 0 815 706
(51) G 10 L 11/00 H 04 R 29/00
(21) + (22) 96906719.8 29.02.96
(73) KONINKLIJKE >KFN N.V.
Stationsplein 7
9726 AE Groningen(NL);
(54) INRICHTING EN WERKWIJZE VOOR HET BEPALEN VAN
KWALITEIT VAN EEN SIGNAAL
(30) 15.03.95 NL 9500512
(45) 31.05.00

(11) 0 660 540
(51) G 11 B 20/10 G 11 B 20/00
H 04 B 1/66
(21) + (22) 95200565.0 29.05.90
(73) KONINKLIJKE >PHILIPS ELECTRONICS N.V.
Groenewoudseweg 1
5621 BA Eindhoven(NL);
(54) DECODER VOOR HET DECODEREN VAN EEN GECODEERD
DIGITAAL SIGNAAL EN ONTVANGER VOORZIEN VAN DE DECODER
(30) 02.06.89 NL 8901402 13.02.90 NL 9000338
(45) 10.05.00

(11) 0 676 079
(51) G 11 B 7/00 G 11 B 7/125
(21) + (22) 94906485.1 23.12.93
(73) >OPTICAL DISC CORP.
12150 Mora Drive
Santa Fe Springs California 90670(US);
(54) PROCEDE ET APPAREIL DE MISE EN FORME D'ONDE POUR
ENREGISTREMENT OPTIQUE
(30) 24.12.92 US 996729
(45) 10.05.00

(11) 0 710 957
(51) G 11 B 21/21
(21) + (22) 95307161.0 10.10.95
(73) >INTERNATIONAL BUSINESS MACHINES CORP.
Old Orchard Road
Armonk N.Y. 10504(US);
(54) Patin flottant sur coussin d'air et son procédé de
fabrication
(30) 03.11.94 US 334167
(45) 24.05.00

(11) 0 740 831
(51) G 11 B 19/12 G 11 B 19/247
(21) + (22) 95934262.7 31.10.95
(73) KONINKLIJKE >PHILIPS ELECTRONICS N.V.
Groenewoudseweg 1
5621 BA Eindhoven(NL);
(54) SCHIUFVORMIGE REGISTRATIEDRAGER, ALSMEDE OPTEKEN
EN/OF UITLEESINRICHTING VOOR OPTEKENING/UITLEZING
VAN INFORMATIE OP/VAN DE REGISTRATIEDRAGER.
(30) 18.11.94 BE 9401044
(45) 10.05.00

(11) 0 783 753
(51) G 11 B 33/14 G 11 B 33/04
(21) + (22) 95932835.2 29.09.95
(73) >TIMELOCK (UK) LTD
59/61 Goldney Road
London W9 2AR(GB);
(54) STOCKAGE DE SUPPORTS FRAGILES
(30) 30.09.94 GB 9419765
(45) 24.05.00

(11) 0 897 575
(51) G 11 B 5/48
(21) + (22) 97905249.5 24.02.97
(73) >INTERNATIONAL BUSINESS MACHINES CORP.
Armonk
NY 10504(US);
(54) ENSEMBLE SUSPENSION INTEGREE CONSTITUE DE PLUSIEURS
PIECES POUR SYSTEME DE MEMOIRE MAGNETIQUE
(30) 10.05.96 US 644878
(45) 03.05.00

(11) 0 912 920
(51) G 11 B 20/00 G 06 F 1/00
(21) + (22) 97935598.9 22.07.97
(73) S.A. >OBERTHUR CARD SYSTEMS
102 boulevard Malesherbes
75017 Paris(FR);
(54) SYSTEME DE STOCKAGE SECURISE DE DONNEES SUR CD-ROM
(30) 26.07.96 FR 9609443
(45) 24.05.00

(11) 0 630 027
(51) G 11 C 16/06 G 07 F 7/10
G 06 F 11/14
(21) + (22) 94401139.4 24.05.94
(73) >SCHLUMBERGER SYSTEMES
50 avenue Jean Jaurès
92120 Montrouge(FR);
(54) Procédé pour sécuriser les écritures de données
sensibles dans la mémoire de stockage de données
EEPROM d'une carte à mémoire, et carte à mémoire
pour la mise en oeuvre de ce procédé
(30) 26.05.93 FR 9306287
(45) 03.05.00

(11) 0 588 624
(51) G 21 C 17/06 G 01 N 21/88
(21) + (22) 93307285.2 15.09.93
(73) BRITISH >NUCLEAR FUELS P.L.C.
Risley
Warrington Cheshire WA3 6AS(GB);
(54) L'inspection d'objets cylindriques
(30) 16.09.92 GB 9219550
(45) 24.05.00

(11) 0 655 745
(51) G 21 C 3/07 C 22 C 16/00
(21) + (22) 94402660.8 22.11.94
(73) >FRAMATOME

Tour Fiat 1 Place de la Coupole
92400 Courbevoie (FR);
CIE GENERALE DES MATIERES >NUCLEAIRES
2 rue Paul Dautier
78140 Velizy Villacoublay (FR);
>CIE EUROPEENNE DU ZIRCONIUM CEZUS
Tour Manhattan 6 place de l'Iris
F-92400 Courbevoie (FR);
>ZIRCOTUBE
Tour Fiat 1 Place de la Coupole
F-92400 Courbevoie (FR)
(54) Procédé de fabrication d'un tube de gainage pour
crayon de combustible nucléaire et tubes conformes à
ceux ainsi obtenus
(30) 25.11.93 FR 9314107
(45) 31.05.00

(11) 0 735 543
(51) G 21 C 19/26 G 21 C 3/334
(21) + (22) 96102748.9 23.02.96
(73) >SIEMENS POWER CORP.
2101 Horn Rapids Road
Richland WA 99352(US);
(54) Procédé de réparation d'un assemblage combustible

nucléaire ayant un barreau combustible endommagé et
une grille d'aspacement endommagée
(30) 31.03.95 US 414065
(45) 10.05.00

(11) 0 737 357
(51) G 21 C 7/24
(21) + (22) 95935497.8 13.10.95
(73) >FRAMATOME
Tour Fiat 1 Place de la Coupole
92400 Courbevoie ();
>COGEMA
2 rue Paul Dautier
F-78141 Velizy Villacoublay (FR)

(54) ALLIAGE A BASE D'ARGENT RENFERMANT DE L'INDIUM ET DU
CADMIUM POUR LA REALISATION D'ELEMENTS ABSORBANT LES
NEUTRONS ET UTILISATION
(30) 02.11.94 FR 9413085
(45) 10.05.00

(11) 0 762 433
(51) G 21 F 3/00
(21) + (22) 96202322.2 21.08.96
(73) >INTOS INTERIEURMAKERS B.V.
Waaarderweg 44 P.O. Box 141
2000 AC Haarlem(NL);
(54) Afschermwand
(30) 24.08.95 NL 1001051
(45) 17.05.00

SECTION H : ELECTRICITE
SECTIE H : ELEKTRICITEIT

(11) 0 749 129
(51) H 01 B 7/00 H 01 B 7/18
H 02 G 1/12 H 01 B 7/08
(21) + (22) 96410071.3 10.06.96
(73) >SCHNEIDER ELECTRIC INDUSTRIES
89 boulevard Franklin Roosevelt
92500 Rueil-Malmaison(FR);
(54) Câble plat et pince a dénuder
(30) 14.06.95 FR 9507174
(45) 03.05.00

(11) 0 888 624
(51) H 01 B 3/46 C 08 K 3/22
C 08 L 83/04
(21) + (22) 97909013.1 13.03.97
(73) >RAYCHEM CORP.
300 Constitution Drive
Mail Stop 120/6600 Menlo Park CA 94025-1164(US);
(54) TEGEN LEKSTROMEN EN EROSION BESTENDIGE SAMENSTELLING
(30) 20.03.96 US 585233
(45) 17.05.00

(11) 0 871 681
(51) H 01 C 10/20 C 09 D 4/00
G 01 L 1/20
(21) + (22) 96942956.2 11.12.96
(73) >TEKSCAN INC.
307 West First Street
South Boston MA 02127(US);
(54) SYSTEMES A BASE D'ENCRE SENSIBLES A LA PRESSION ET
PROCEDES D'UTILISATION
(30) 05.01.96 US 583444
(45) 10.05.00

(11) 0 886 873
(51) H 01 C 10/38 G 01 D 5/165
(21) + (22) 97920501.0 08.03.97
(73) >HORST SIEDLE G.M.B.H. & CO. K.G.
78120 Furtwangen(DE);
(54) DETECTEUR DE POSITION-TRADUCTION-POSITIONSENSOR
(30) 13.03.96 DE 19609897 13.03.96 DE 29604673 U
(45) 17.05.00

(11) 0 727 793
(51) H 01 F 27/32
(21) + (22) 96400312.3 15.02.96
(73) >LEGRAND
128 Avenue du Maréchal de Lattre de Tassigny
F-87045 Limoges Cédex (FR);
>LEGRAND SNC
128 Avenue du Maréchal de Lattre de Tassigny
F-87045 Limoges (FR)
(54) Bande isolante à bords crantés et bordés, notamment
pour transformateur, et transformateur comportant
une telle bande isolante
(30) 16.02.95 FR 9501780
(45) 10.05.00
115

(11) 0 794 539
(51) H 01 F 3/10 H 01 F 17/06
(21) + (22) 97102212.4 12.02.97
(73) >VACUUMSCHMELZE G.M.B.H.
Grüner Weg 37
63450 Hanau(DE);
(54) Inductance toroidale pour la suppression de
parasites radiophoniques de circuits
semi-conducteurs à commande par coupe de
phase-TRADUCTION-Ringdrossel zur Funkenstörung von
Halbleiterschaltungen nach dem
Phasenanschnittverfahren
(30) 07.03.96 DE 19608891
(45) 31.05.00

(11) 0 644 463
(51) H 01 G 7/02 G 03 G 9/097
C 09 D 5/03 C 09 D 5/46
C 08 G 63/91
(21) + (22) 94113746.5 02.09.94
(73) >CLARIANT G.M.B.H.
Brüningstrasse 50
65929 Frankfurt am Main(DE);
(54) Sels de polyester et leur utilisation comme agent de
contrôle de charge-TRADUCTION-Polyestersalze und
ihre Verwendung als Ladungssteuermitel
(30) 22.09.93 DE 4332170
(45) 10.05.00

(11) 0 931 325
(51) H 01 G 4/008 H 01 G 4/012
(21) + (22) 97937430.3 07.08.97
(73) >EPCOS A.G.
St.-Martin-Strasse 53
81541 München(DE);
(54) CONDENSATEUR ELECTRIQUE
REGENERABLE-TRADUCTION-REGENERIERFÄHIGER
ELEKTRISCHER KONDENSATOR
(30) 27.09.96 DE 19639877
(45) 17.05.00

(11) 0 931 326
(51) H 01 G 4/236
(21) + (22) 97918903.2 25.08.97
(73) >EPCOS A.G.
St.-Martin-Strasse 53
81541 München(DE);
(54) PROCEDE DE FABRICATION D'UN CONDENSATEUR A FAIBLE
INDUCTANCE PROPRE-TRADUCTION-VERFAHREN ZUR
HERSTELLUNG EINES KONDENSATORS MIT KLEINER
EIGENINDUKTIVITÄT
(30) 27.09.96 DE 19639882
(45) 17.05.00

(11) 0 730 288
(51) H 01 H 85/02 H 05 K 13/02
B 23 P 19/00
(21) + (22) 96100435.5 12.01.96
(73) >GLUTH SYSTEMTECHNIK G.M.B.H.
Steinweg 66
94315 Straubing (DE);
LISA >DRAXLMAIER G.M.B.H.
Brückenstrasse 16
84137 Vilsbiburg (DE)
(54) Méthode pour équiper une boîte à fusibles avec des
fusibles électriques-TRADUCTION-Verfahren zum
Bestücken eines Sicherungskastens mit elektrischen
Stecksicherungen
(30) 03.03.95 DE 19507550
(45) 17.05.00

(11) 0 633 602
(51) H 01 J 49/40 H 01 J 49/10
H 01 J 49/04
(21) + (22) 94110273.3 01.07.94
(73) >BERGMANN EVA MARTINA
Buchenweg 9a
D-82441 Ohlstadt (DE);
>BERGMANN THORALD
Buchenweg 9a
D-82441 Ohlstadt (DE)
(54) Spectromètre de masse à temps de vol pourvu d'une
source d'ions en phase gazeuse présentant une
sensibilité élevée ainsi qu'une large gamme
dynamique-TRADUCTION-Flugzeit-Massenspektrometer mit
Gasphasen-Ionenquelle, mit hoher Empfindlichkeit und
grossem dynamischem Bereich
(30) 02.07.93 DE 4322102
(45) 24.05.00

(11) 0 674 337
(51) H 01 J 37/34 C 23 C 14/54
(21) + (22) 95301380.2 03.03.95
(73) THE >BOC GROUP INC.
575 Mountain Avenue

Murray Hill New Jersey 07974(US);
(54) Méthode et appareil de pulvérisation magnétron
(30) 23.03.94 US 216633
(45) 10.05.00

(11) 0 699 342
(51) H 01 J 37/28 H 04 B 7/26
(21) + (22) 95912272.2 16.03.95
(73) >NOKIA NETWORKS OY
Keilalahdentie 4
02150 Espoo(FI);
(54) PROCEDE DE MODULATION PAR SAUTS DE FREQUENCE ET
EQUIPEMENT DE STATION DE BASE
(30) 18.03.94 FI 941289
(45) 31.05.00

(11) 0 727 809
(51) H 01 J 61/00 H 01 J 61/72
H 01 J 61/02 H 01 J 61/70
(21) + (22) 96102374.4 16.02.96
(73) >OSRAM SYLVANIA INC.
100 Endicott Street
Danvers MA 01923(US);
(54) Lampe fluorescente avec structure d'extinction d'arc
en fin de vie
(30) 17.02.95 US 38995
(45) 31.05.00

(11) 0 756 312
(51) H 01 J 61/073 H 01 J 9/02
(21) + (22) 96111871.8 23.07.96
(73) >G.- FUR WOLFRAM-INDUSTRIE M.B.H.
Permaneder Strasse 34
83278 Traunstein(DE);
(54) Electrode comportant un élément de
refroidissement-TRADUCTION-Electrode mit Kühlkörper
(30) 26.07.95 DE 19527348
(45) 03.05.00

(11) 0 784 334
(51) H 01 J 61/82 H 01 J 61/30
(21) + (22) 96120431.0 18.12.96
(73) >OSRAM SYLVANIA INC.
100 Endicott Street
Danvers MA 01923(US);
(54) Lampe à halogénures métalliques
(30) 11.01.96 US 584869
(45) 03.05.00

(11) 0 608 151
(51) H 01 L 27/02 H 03 L 7/089
H 02 M 3/07 H 02 J 11/00
G 05 F 3/22
(21) + (22) 94300491.1 21.01.94
(73) >GENNUM CORP.
P.O. Box 489
Station A Burlington Ontario L7R 3Y3(CA);
(54) Circuit de pompe de charge à grande vitesse et peu
de dérivé
(30) 21.01.93 US 6396
(45) 03.05.00

(11) 0 780 914
(51) H 01 L 41/193 H 01 L 37/02
(21) + (22) 96117996.7 09.11.96
(73) DEUTSCHE >TELEKOM A.G.
Friedrich-Ebert-Allee 140
53113 Bonn(DE);
(54) Procédé de fabrication d'un mélange
pyroélectrique-TRADUCTION-Verfahren zur Herstellung
einer pyroelektrischen Mischung
(30) 22.12.95 DE 19547934
(45) 17.05.00

(11) 0 823 196
(51) H 01 L 23/473 H 05 K 7/20
(21) + (22) 97919301.8 21.02.97
(73) >DAIMLERCHRYSLER A.G.
Epplestrasse 225
70567 Stuttgart(DE);
(54) ELEMENT DE REFROIDISSEMENT POUR REFROIDIR DES
ELEMENTS DE PUISSANCE-TRADUCTION-KÜHLKÖRPER ZUM
KÜHLEN VON LEISTUNGSBAUELEMENTEN
(30) 24.02.96 DE 19606972
(45) 17.05.00

(11) 0 843 358
(51) H 01 L 23/495 H 01 L 23/498
(21) + (22) 98101884.9 18.11.93
(73) S.A. >SEMPAC
Hinterbergstrasse 15
6330 Cham(CH);
(54) Module électronique à type mince et carte à
puce-TRADUCTION-Elektronikmodul in Flachbauweise und
Chipkarte

(30) 27.11.92 CH 363392
(45) 10.05.00

(11) 0 809 870
(51) H 01 M 8/24 H 01 M 8/04
(21) + (22) 96902231.8 13.02.96
(73) >SIEMENS A.G.
Wittelsbacherplatz 2
80333 München(DE);
(54) VASTE ELEKTROLYT HOGE TEMPERATUUR BRANDSTOFCELLEN EN
WERKWIJZE VOOR HET BEDRIJVEN
ERVAN-TRADUCTION-FESTELEKTROLYT-HOCHTEMPERATUR-BRENN
TOFFZELLENMODUL UND VERFAHREN ZU SEINEM BETRIEB
(30) 16.02.95 DE 19505274
(45) 17.05.00

(11) 0 868 760
(51) H 01 M 8/10 C 25 B 11/12
(21) + (22) 96944628.5 20.12.96
(73) >AVENTIS RESEARCH & TECHNOLOGIES G.M.B.H. & CO. K.G.
65926 Frankfurt am Main(DE);
(54) PROCEDE DE PRODUCTION EN CONTINU DE COMPOSITES
MEMBRANE-ELECTRODE-TRADUCTION-KONTINUIERLICHES
VERFAHREN ZUR HERSTELLUNG VON
MEMBRAN-ELEKTRODEN-VERBUNDEN (MEA)
(30) 22.12.95 DE 19548421
(45) 17.05.00

(11) 0 887 429
(51) H 01 M 6/52 F 23 G 7/00
F 23 G 5/14 C 10 B 53/00
B 01 D 53/64 F 27 B 5/04
B 01 D 5/00 A 62 D 3/00
C 22 B 43/00 C 22 B 7/00
(21) + (22) 98107780.3 29.04.98
(73) >ALD VACUUM TECHNOLOGIES A.G.
Wilhelm-Rohn-Str. 35
63450 Hanau(DE);
(54) Procédé et dispositif pour le retraitement de
matériaux comprenant des métaux lourds et des
hydrocarbures halogénés par évaporation thermique
sous vide-TRADUCTION-Verfahren und Vorrichtung zum
Aufarbeiten von Stoffgemischen, die Schwermetalle
oder halogenierte Kohlenwasserstoffe enthalten,
durch thermisches Verdampfen in Vakuum
(30) 28.06.97 DE 19727565
(45) 31.05.00

(11) 0 946 770
(51) H 01 M 6/52 F 27 B 5/04
A 62 D 3/00 C 22 B 43/00
B 09 C 1/06
(21) + (22) 97913536.5 19.11.97
(73) >BEGEMANN HOLDING B.V.
Vijverweg 9
3312 AT Dordrecht(NL);
(54) INSTALLATION ET PROCEDE D'ENLEVEMENT DE MERCURE A
PARTIR DE DECHETS, PAR DISTILLATION SOUS VIDE
(30) 19.11.96 NL 1004566
(45) 31.05.00

(11) 0 611 489
(51) H 01 P 7/10
(21) + (22) 92924372.3 05.11.92
(73) E.I. >DU PONT DE NEMOURS AND CY
1007 Market Street
Wilmington Delaware 19898(US);
(54) RESONATEUR A SUPRACONDUCTEUR ET DIELECTRIQUE
UTILISABLE A TEMPERATURE ELEVEE
(30) 05.11.91 US 788063
(45) 03.05.00

(11) 0 668 624
(51) H 01 P 1/26
(21) + (22) 95400324.0 15.02.95
(73) >TEKELEC AIRTRONIC
Cité des Bruyères Rue Carles Vernet
92310 Sèvres(FR);
(54) Agencement de charge de puissance en hyperfréquence
notamment pour dispositif guide d'ondes et isolateur
à ferrite équipée d'un tel agencement
(30) 18.02.94 FR 9401884
(45) 03.05.00

(11) 0 719 461
(51) H 01 P 1/30
(21) + (22) 95924993.9 17.07.95
(73) >NOKIA NETWORKS OY
Keilalahdentie 4
02150 Espoo(FI);
(54) CIRCUIT RESONATEUR A COMPENSATION THERMIQUE
(30) 19.07.94 FI 943423
(45) 17.05.00

(11) 0 760 537

(51) H 01 Q 1/00 H 01 Q 1/12
(21) + (22) 96113878.1 30.08.96
(73) >PILKINGTON AUTOMOTIVE DEUTSCHLAND G.M.B.H.
Otto-Seeling-Strasse 7
58455 Witten(DE);
(54) Antenne de vitrage pour véhicule
automobile-TRADUCTION-Glasantenne für Fahrzeugscheibe
(30) 02.09.95 DE 19532431
(45) 31.05.00

(11) 0 801 820
(51) H 01 Q 1/24 H 01 Q 19/09
(21) + (22) 96900071.0 04.01.96
(73) >BICKERT PAUL FRANCIS
3200 Watt Road
Kelowna British Columbia V1W 3C8(CA);
(54) ANTENNE PERFECTIONNEE POUR DISPOSITIF DE
COMMUNICATION RADIO PORTABLE
(30) 05.01.95 CA 2139682 17.01.95 US 374161
(45) 03.05.00

(11) 0 875 100
(51) H 01 Q 1/24 H 04 B 1/38
(21) + (22) 97901965.0 13.01.97
(73) >ERICSSON INC.
7001 Development Drive P.O. Box 13969
Research Triangle Park NC 27709(US);
(54) ENSEMBLE COUVERCLE RABATTABLE DEMONTABLE POUR
TELEPHONE PORTATIF
(30) 16.01.96 US 586434
(45) 10.05.00

(11) 0 651 467
(51) H 01 R 13/646
(21) + (22) 94117261.1 02.11.94
(73) >TYCO ELECTRONICS LOGISTICS A.G.
AMPèrestrasse 3
9323 Steinach(CH);
(54) Fiche coaxiale à haute fréquence pour connexion à
une plaquette à circuit imprimé-TRADUCTION-Koaxialer
Hochfrequenz-Steckverbinder mit
Leiterplattenanschluss
(30) 02.11.93 DE 4337408
(45) 03.05.00

(11) 0 660 253
(51) H 01 R 13/629 G 06 K 7/06
(21) + (22) 94403017.0 26.12.94
(73) >FRAMATOME CONNECTORS INTERNATIONAL
Tour Fiat 1 Place de la Coupole
92400 Courbevoie Paris(FR);
(54) Bande de contacts et connecteur pour carte la
comprenant
(30) 27.12.93 FR 9315682
(45) 24.05.00

(11) 0 695 113
(51) H 01 R 13/595 H 01 R 13/58
H 05 B 41/02
(21) + (22) 95110852.1 11.07.95
(73) >PATENT-TREUHAND-G.- FUR ELEKTRISCHE GLUHLAMPEN
M.B.H.
Hellabrunner Strasse 1
81543 München(DE);
(54) Appareil pour alimenter des lampes
électriques-TRADUCTION-Betriebsgerät für elektrische
Lampen
(30) 28.07.94 DE 9412099 U
(45) 17.05.00

(11) 0 771 049
(51) H 01 R 9/24 H 02 G 5/08
G 02 B 6/42
(21) + (22) 96116550.3 16.10.96
(73) >GEBRUDER MERTEN G.M.B.H. & CO. K.G.
Fritz-Kotz-Strasse 8
D-51674 Wiehl(DE);
(54) Dispositif de raccordement électrique pour le réseau
domestique-TRADUCTION-Elektrische
Anschlussvorrichtung für die Gebäudesystemtechnik
(30) 28.10.95 DE 19540330
(45) 24.05.00

(11) 0 795 937
(51) H 01 R 13/646
(21) + (22) 97104273.4 13.03.97
(73) >OSRAM SYLVANIA INC.
100 Endicott Street
Danvers MA 01923(US);
(54) Connecteur électrique et assemblage
(30) 13.03.96 US 614557
(45) 31.05.00

(11) 0 802 586
(51) H 01 R 33/00 H 01 R 33/08
117

(21) + (22) 97105742.7 08.04.97
(73) >VOSSLOH SCHWABE G.M.B.H.
Wasenstrasse 25
73660 Urbach(DE);
(54) Socle, spécialement pour tube fluorescent en forme
de tige-TRADUCTION-Fassung, insbesondere für
stabförmige Leuchtstoffröhren
(30) 19.04.96 DE 19615373
(45) 17.05.00

(11) 0 864 188
(51) H 01 R 13/648
(21) + (22) 96941036.4 26.11.96
(73) W.L. >GORE & ASSOCIATES G.M.B.H.
Hermann-Oberth-Strasse 22
85640 Putzbrunn(DE);
(54) CABLE PLAT AVEC CONNEXION DU
BLINDAGE-TRADUCTION-BANDKABEL MIT SCHIRMANNSCHLUSS
(30) 28.11.95 DE 19544357
(45) 24.05.00

(11) 0 882 318
(51) H 01 R 13/518 H 01 R 12/16
H 01 R 13/658
(21) + (22) 97906103.3 21.02.97
(73) >PHOENIX CONTACT G.M.B.H. & CO.
Flachsmarktstrasse 8-28
32825 Blomberg(DE);
(54) CONNECTEUR ELECTRIQUE MULTIPLE MULTIPOLAIRE ET
PARTIE DE DOUILLE ASSOCIEE-TRADUCTION-ELEKTRISCHER
MEHRPOLIGER STECKVERBINDER MIT ZUGEHÖRIGEM
BUCHSENTEIL
(30) 21.02.96 DE 29602740 U
(45) 31.05.00

(11) 0 746 070
(51) H 01 S 5/40 H 04 B 10/17
G 02 F 3/00
(21) + (22) 96401117.5 23.05.96
(73) >ALCATEL
54 rue de la Boétie
75008 Paris(FR);
(54) Procédé et dispositif pour combiner des signaux
optiques
(30) 29.05.95 FR 9506318
(45) 24.05.00

(11) 0 780 030
(51) H 01 S 5/30
(21) + (22) 95928043.9 18.08.95
(73) >PETRESCU-PRAHOVA IULIAN BASARAB
Institute of Physics and Technology of Materials
P.O. Box MG-7
Magurele 76900 Bucharest (RO);
>BUDA MANUELA
Institute of Physics and Technology of Materials
P.O. Box MG-7
Magurele 76900 Bucharest (RO);
>VLAIICU AUREL-MIHAI
Institute of Physics and Technology of Materials
P.O. Box MG-7
Magurele 76900 Bucharest (RO)
(54) DIODE LASER DE GRANDE PUISSANCE
(30) 09.09.94 RO 9401494
(45) 17.05.00

(11) 0 749 129
(51) H 02 G 1/12 H 01 B 7/08
H 01 B 7/00 H 01 B 7/18
(21) + (22) 96410071.3 10.06.96
(73) >SCHNEIDER ELECTRIC INDUSTRIES
89 boulevard Franklin Roosevelt
92500 Rueil-Malmaison(FR);
(54) Câble plat et pince à dénuder
(30) 14.06.95 FR 9507174
(45) 03.05.00

(11) 0 771 049
(51) H 02 G 5/08 G 02 B 6/42
H 01 R 9/24
(21) + (22) 96116550.3 16.10.96
(73) >GEBRUDER MERTEN G.M.B.H. & CO. K.G.
Fritz-Kotz-Strasse 8
D-51674 Wiehl(DE);
(54) Dispositif de raccordement électrique pour le réseau
domestique-TRADUCTION-Elektrische
Anschlussvorrichtung für die Gebäudesystemtechnik
(30) 28.10.95 DE 19540330
(45) 24.05.00

(11) 0 844 716
(51) H 02 G 15/013 H 02 G 15/076
(21) + (22) 97118453.6 23.10.97
(73) >RXS KABELGARNITUREN G.M.B.H.
Profilstrasse 4
58093 Hagen();

(54) Manchon de câble-TRADUCTION-Kabelmuffe
(30) 21.11.96 DE 19648291
(45) 17.05.00

(11) 0 860 925
(51) H 02 G 15/18 H 02 G 1/14
(21) + (22) 98400383.0 18.02.98
(73) S.A. >SAGEM
6 Avenue d'Iéna
75116 Paris(FR);
(54) Dispositif d'étanchéité et de protection fendu
rétractable à froid
(30) 21.02.97 FR 9702086
(45) 17.05.00

(11) 0 608 151
(51) H 02 J 11/00 G 05 F 3/22
H 01 L 27/02 H 03 L 7/089
H 02 M 3/07
(21) + (22) 94300491.1 21.01.94
(73) >GENNUM CORP.
P.O. Box 489
Station A Burlington Ontario L7R 3Y3(CA);
(54) Circuit de pompe de charge à grande vitesse et peu
de dérivé
(30) 21.01.93 US 6396
(45) 03.05.00

(11) 0 618 779
(51) H 02 K 15/02 H 02 P 1/50
A 47 L 15/00 A 47 L 15/02
A 47 L 15/08 A 47 L 15/14
A 47 L 15/22
(21) + (22) 93900472.7 18.12.92
(73) >FISHER & PAYKEL LTD
78 Springs Road
East Tamaki Auckland 1006(NZ);
(54) LAVE-VAISSELLE
(30) 20.12.91 NZ 241093
(45) 03.05.00

(11) 0 883 367
(51) H 02 K 9/06 A 47 L 5/22
(21) + (22) 97903330.5 19.02.97
(73) >VORWERK & CO. INTERHOLDING G.M.B.H.
Mühlenweg 17-37
42275 Wuppertal(DE);
(54) MOTEUR ELECTRIQUE A HAUTE
VITESSE-TRADUCTION-SCHNELLAUFENDER ELEKTROMOTOR
(30) 20.02.96 DE 19606146
(45) 03.05.00

(11) 0 608 151
(51) H 02 M 3/07 H 02 J 11/00
G 05 F 3/22 H 01 L 27/02
H 03 L 7/089
(21) + (22) 94300491.1 21.01.94
(73) >GENNUM CORP.
P.O. Box 489
Station A Burlington Ontario L7R 3Y3(CA);
(54) Circuit de pompe de charge à grande vitesse et peu
de dérivé
(30) 21.01.93 US 6396
(45) 03.05.00

(11) 0 769 844
(51) H 02 M 3/156 H 02 P 7/05
(21) + (22) 96307202.0 02.10.96
(73) >SWITCHED RELUCTANCE DRIVES LTD
East Park House Otley Road
Harrogate North Yorkshire HG3 1PR(GB);
(54) Circuit de commande du courant pour machine à
réluctance variable
(30) 18.10.95 GB 9521332
(45) 31.05.00

(11) 0 618 779
(51) H 02 P 1/50 A 47 L 15/00
A 47 L 15/02 A 47 L 15/08
A 47 L 15/14 A 47 L 15/22
H 02 K 15/02
(21) + (22) 93900472.7 18.12.92
(73) >FISHER & PAYKEL LTD
78 Springs Road
East Tamaki Auckland 1006(NZ);
(54) LAVE-VAISSELLE
(30) 20.12.91 NZ 241093
(45) 03.05.00

(11) 0 769 844
(51) H 02 P 7/05 H 02 M 3/156
(21) + (22) 96307202.0 02.10.96
(73) >SWITCHED RELUCTANCE DRIVES LTD
East Park House Otley Road
Harrogate North Yorkshire HG3 1PR(GB);

(54) Circuit de commande du courant pour machine à
réluctance variable
(30) 18.10.95 GB 9521332
(45) 31.05.00

(11) 0 934 626
(51) H 03 F 3/45
(21) + (22) 97907486.1 24.03.97
(73) >STICHTING VOOR DE TECHNISCHE WETENSCHAPPEN
Van Vollenhovenlaan 659/663
3527 JP Utrecht(NL);
(54) Instrumentatieversterker
(30) 28.03.96 NL 1002732
(45) 24.05.00

(11) 0 735 678
(51) H 03 K 3/0231 H 03 K 3/03
(21) + (22) 96103554.0 06.03.96
(73) >SIEMENS A.G.
Wittelsbacherplatz 2
80333 München(DE);
(54) Oscillateur intégré
monolithiquement-TRADUCTION-Monolithisch
integrierter Oszillator
(30) 28.03.95 DE 19511401
(45) 17.05.00

(11) 0 891 286
(51) H 03 K 17/945 B 65 H 1/22
(21) + (22) 97914307.0 25.03.97
(73) >IRO A.B.
Vistaholm P.O. Box 54
523 01 Ulricehamn(SE);
(54) DRAADLEVERTOESTEL MET EEN MAGNETISCHE
NADERINGSSENSOR-TRADUCTION-FADENLIEFERGERÄT MIT EINEM
MAGNETISCHEN NÄHERUNGSSENSOR
(30) 26.03.96 DE 19611998 19.07.96 DE 29612566 U
(45) 31.05.00

(11) 0 608 151
(51) H 03 L 7/089 H 02 M 3/07
H 02 J 11/00 G 05 F 3/22
H 01 L 27/02
(21) + (22) 94300491.1 21.01.94
(73) >GENNUM CORP.
P.O. Box 489
Station A Burlington Ontario L7R 3Y3(CA);
(54) Circuit de pompe de charge à grande vitesse et peu
de dérivé
(30) 21.01.93 US 6396
(45) 03.05.00

(11) 0 698 968
(51) H 03 L 7/07
(21) + (22) 95110243.3 30.06.95
(73) DEUTSCHE TELEPHONWERKE A.G. & CO. >DETEWE
Zeughofstrasse 1
10997 Berlin(DE);
(54) Procédé pour synchroniser les fréquences de sortie
d'un générateur d'horloge-TRADUCTION-Verfahren zum
Synchronisieren der Ausgangsfrequenzen eines
Taktgenerators
(30) 24.08.94 DE 4431415
(45) 03.05.00

(11) 0 598 888
(51) H 04 B 1/00 H 04 B 7/00
H 04 B 7/26 H 04 J 3/16
(21) + (22) 93914221.2 01.06.93
(73) >MOTOROLA INC.
1303 East Algonquin Road
Schaumburg IL 60196(US);
(54) PROCÉDE DE REAFFECTATION DE CANAUX POUR SYSTEMES A
PARTAGE DE PLUSIEURS CANAUX ET A ACCES MULTIPLE A
REPARTITION DANS LE TEMPS (AMRT)
(30) 05.06.92 US 894396
(45) 03.05.00

(11) 0 660 540
(51) H 04 B 1/66 G 11 B 20/10
G 11 B 20/00
(21) + (22) 95200565.0 29.05.90
(73) KONINKLIJKE >PHILIPS ELECTRONICS N.V.
Groenewoudseweg 1
5621 BA Eindhoven(NL);
(54) DECODER VOOR HET DECODEREN VAN EEN GECODEERD
DIGITAAL SIGNAAL EN ONTVANGER VOORZIEN VAN DE DECODER
(30) 02.06.89 NL 8901402 13.02.90 NL 9000338
(45) 10.05.00

(11) 0 699 342
(51) H 04 B 7/26 H 01 J 37/28
(21) + (22) 95912272.2 16.03.95
(73) >NOKIA NETWORKS OY
Keilalahdentie 4

02150 Espoo(FI);
(54) PROCEDE DE MODULATION PAR SAUTS DE FREQUENCE ET
EQUIPEMENT DE STATION DE BASE
(30) 18.03.94 FI 941289
(45) 31.05.00

(11) 0 705 523
(51) H 04 B 7/26 H 04 Q 7/20
(21) + (22) 94920063.8 02.06.94
(73) >SIEMENS TELECOM NETWORKS
900 Broken Sound Parkway
Boca Raton FL 33487();
(54) SYSTEME ET PROCEDE D'UTILISATION D'UNE TECHNOLOGIE
RNIS EKTS POUR DES SYSTEMES MOBILES CELLULAIRES
(30) 22.06.93 US 81739
(45) 03.05.00

(11) 0 746 070
(51) H 04 B 10/17 G 02 F 3/00
H 01 S 5/40
(21) + (22) 96401117.5 23.05.96
(73) >ALCATEL
54 rue de la Boétie
75008 Paris(FR);
(54) Procédé et dispositif pour combiner des signaux
optiques
(30) 29.05.95 FR 9506318
(45) 24.05.00

(11) 0 776 567
(51) H 04 B 3/46 G 10 L 15/00
H 04 M 3/22
(21) + (22) 95928579.2 17.08.95
(73) BRITISH >TELECOMMUNICATIONS P.L.C.
81 Newgate Street
London EC1A 7AJ(GB);
(54) ANALYSE DE QUALITE AUDIO
(30) 18.08.94 EP 94306082
(45) 31.05.00

(11) 0 815 659
(51) H 04 B 10/17
(21) + (22) 96908198.3 22.03.96
(73) BRITISH >TELECOMMUNICATIONS P.L.C.
81 Newgate Street
London EC1A 7AJ(GB);
(54) RESEAU OPTIQUE
(30) 24.03.95 EP 95302000
(45) 10.05.00

(11) 0 875 100
(51) H 04 B 1/38 H 01 Q 1/24
(21) + (22) 97901965.0 13.01.97
(73) >ERICSSON INC.
7001 Development Drive P.O. Box 13969
Research Triangle Park NC 27709(US);
(54) ENSEMBLE COUVERCLE RABATABLE DEMONTABLE POUR
TELEPHONE PORTATIF
(30) 16.01.96 US 586434
(45) 10.05.00

(11) 0 878 064
(51) H 04 B 7/216
(21) + (22) 97915269.1 30.01.97
(73) >SIEMENS A.G.
Wittelsbacherplatz 2
80333 München(DE);
(54) PROCEDE DE TRANSMISSION A MODULATION DE CODE ET
SYSTEME DE TRANSMISSION FONCTIONNANT D'APRES CE
PROCEDE-TRADUCTION-CODEMODULIERTES
ÜBERTRAGUNGSVERFAHREN UND NACH DIESEM
ÜBERTRAGUNGSVERFAHREN ARBEITENDES ÜBERTRAGUNGSSYSTEM
(30) 31.01.96 DE 19603443
(45) 03.05.00

(11) 0 567 771
(51) H 04 J 11/00
(21) + (22) 93104718.7 23.03.93
(73) >ALCATEL
54 rue de la Boétie
75008 Paris(FR);
(54) Méthode, émetteur et récepteur pour la transmission
d'informations avec intensité du trafic variable et
une station centrale pour coordonner de tels
émetteurs-TRADUCTION-Verfahren, Sender und Empfänger
zur Informationsdatenübertragung mit veränderlichem
Verkehrsaufkommen und Leitstation zur Koordinierung
mehrerer solcher Sender und Empfänger
(30) 30.03.92 DE 4210305
(45) 10.05.00

(11) 0 598 888
(51) H 04 J 3/16 H 04 B 1/00
H 04 B 7/00 H 04 B 7/26
(21) + (22) 93914221.2 01.06.93
119

(73) >MOTOROLA INC.
1303 East Algonquin Road
Schaumburg IL 60196(US);
(54) PROCEDE DE REAFFECTATION DE CANAUX POUR SYSTEMES A
PARTAGE DE PLUSIEURS CANAUX ET A ACCES MULTIPLE A
REPARTITION DANS LE TEMPS (AMRT)
(30) 05.06.92 US 894396
(45) 03.05.00

(11) 0 823 173
(51) H 04 L 29/08
(21) + (22) 96923750.2 11.07.96
(73) >IBM CORP.
P.O. Box 12195 Research Triangle Park
NC 27709(US);
(54) SYSTEME DE COMMUNICATIONS EN PROTOCOLE TCP REDUISANT
LES TEMPS SYSTEME
(30) 15.02.96 US 601755
(45) 31.05.00

(11) 0 563 676
(51) H 04 M 3/30 G 01 R 31/28
G 01 R 35/00
(21) + (22) 93104255.0 16.03.93
(73) >SIEMENS A.G.
Wittelsbacherplatz 2
80333 München(DE);
(54) Procédé de calibrage d'un circuit émetteur et de
mesure d'un dispositif de test-TRADUCTION-Verfahren
zum Abgleichen der Sende- und Messschaltung einer
Prüfereinrichtung
(30) 31.03.92 DE 4210620
(45) 17.05.00

(11) 0 715 792
(51) H 04 M 3/44 H 04 Q 7/38 //
/ / H 04Q7/32, H 04 M1/274
(21) + (22) 94924321.6 18.08.94
(73) >SONERA OY
Teollisuuskatu 15
00510 Helsinki(FI);
(54) PROCEDE POUR ETABLIR UNE CONNEXION
(30) 26.08.93 FI 933744 15.06.94 FI 942842
(45) 03.05.00

(11) 0 776 567
(51) H 04 M 3/22 H 04 B 3/46
G 10 L 15/00
(21) + (22) 95928579.2 17.08.95
(73) BRITISH >TELECOMMUNICATIONS P.L.C.
81 Newgate Street
London EC1A 7AJ(GB);
(54) ANALYSE DE QUALITE AUDIO
(30) 18.08.94 EP 94306082
(45) 31.05.00

(11) 0 769 871
(51) H 04 N 5/33 H 04 N 5/91
(21) + (22) 96402134.9 08.10.96
(73) >AEROSPATIALE MATRA
37 Boulevard de Montmorency
75781 Paris Cédex 16(FR);
(54) Dispositif d'acquisition, de stockage et de
restitution en temps réel d'un signal numérique
(30) 19.10.95 FR 9512283
(45) 10.05.00

(11) 0 775 418
(51) H 04 N 5/913 H 04 N 5/44
H 04 N 7/167
(21) + (22) 95927166.9 12.07.95
(73) >MACROVISION CORP.
700 East El Camino Real Suite 200
Mountain View CA 94040(US);
(54) APPAREIL ET PROCEDE DE PROTECTION ANTICOPIE COMPLETE
POUR INSTALLATIONS VIDEO ET PROGRAMMES NON PROTEGES
(30) 25.07.94 US 279542
(45) 31.05.00

(11) 0 818 107
(51) H 04 N 1/44
(21) + (22) 96911003.0 29.03.96
(73) S.A. >RANK XEROX
7 rue Touzet
93586 Saint-Ouen Cédex(FR);
(54) PROCEDE SECURISE DE REPRODUCTION DE DOCUMENTS
SENSIBLES
(30) 29.03.95 FR 9503668
(45) 24.05.00

(11) 0 852 878
(51) H 04 N 1/48
(21) + (22) 96945339.8 25.09.96
(73) COMPUTER G.- KONSTANZ M.B.H. >CGK
Max-Stromeyer-Strasse 116

78467 Konstanz(DE);
(54) DISPOSITIF D'EXPLORATION OPTIQUE ET D'EVALUATION DE
GRAPHIQUES ET/OU DE TEXTE SUR DES FEUILLES DE
DOCUMENTS A FOND COLORE-TRADUCTION-ABTASTVORRICHTUNG
ZUR OPTISCHEN ABTASTUNG UND AUSWERTUNG VON GRAFIK
UND/ODER TEXT AUF BLATTFÖRMIGEN VORLAGEN MIT
FARBIGEM HINTERGRUND
(30) 25.09.95 DE 19535539
(45) 03.05.00

(11) 0 870 404
(51) H 04 N 7/173
(21) + (22) 96944394.4 16.12.96
(73) >GENERAL INSTRUMENT CORP.
2200 Byberry Road

Hatboro Pennsylvania 19040(US);
(54) SYSTEME POUR REDUIRE LA VARIANCE DE GAIN ET L'ENTREE
DE BRUIT PARASITE DANS LES SIGNAUX DE RETOUR DE LA
TELEVISION PAR CABLE
(30) 29.12.95 US 580633
(45) 10.05.00

(11) 0 705 523
(51) H 04 Q 7/20 H 04 B 7/26
(21) + (22) 94920063.8 02.06.94
(73) >SIEMENS TELECOM NETWORKS
900 Broken Sound Parkway
Boca Raton FL 33487() ;

(54) SYSTEME ET PROCEDE D'UTILISATION D'UNE TECHNOLOGIE
RNIS EKTS POUR DES SYSTEMES MOBILES CELLULAIRES
(30) 22.06.93 US 81739
(45) 03.05.00

(11) 0 715 792
(51) H 04 Q 7/38 H 04 M 3/44 //
/ / H 04Q7/32, H0 4 M1/274
(21) + (22) 94924321.6 18.08.94
(73) >SONERA OYJ
Teollisuuskatu 15
00510 Helsinki(FI);

(54) PROCEDE POUR ETABLIR UNE CONNEXION
(30) 26.08.93 FI 933744 15.06.94 FI 942842
(45) 03.05.00

(11) 0 733 298
(51) H 04 Q 11/00
(21) + (22) 94930310.1 24.10.94
(73) BRITISH >TELECOMMUNICATIONS P.L.C.
81 Newgate Street
London EC1A 7AJ(GB);

(54) SYSTEME D'INTERCONNEXION POUR RESEAU OPTIQUE
(30) 08.11.93 EP 93308884 29.03.94 GB 9406208
(45) 03.05.00

(11) 0 749 265
(51) H 04 R 7/18
(21) + (22) 96401270.2 12.06.96
(73) S.A. >P.H.L. AUDIO
461 Rue des Chênes Zone d'Activités
77770 Chartrettes(FR);
(54) Haut-parleur pour fréquences élevées
(30) 16.06.95 FR 9507198
(45) 17.05.00

(11) 0 815 706
(51) H 04 R 29/00 G 10 L 11/00
(21) + (22) 96906719.8 29.02.96
(73) KONINKLIJKE >KPN N.V.
Stationsplein 7
9726 AE Groningen(NL);

(54) INRICHTING EN WERKWIJZE VOOR HET BEPALEN VAN
KWALITEIT VAN EEN SIGNAAL
(30) 15.03.95 NL 9500512
(45) 31.05.00

(11) 0 873 666
(51) H 04 R 1/10
(21) + (22) 97900622.8 09.01.97
(73) S.A. >GALLET
Zone Industrielle Sud
01400 Chatillon-sur-Chalaronne(FR);

(54) PERFECTIONNEMENT POUR DISPOSITIF DE COMMUNICATION DU
TYPE ELECTROACOUSTIQUE DESTINE A EQUIPER UN CASQUE
DE PROTECTION
(30) 12.01.96 FR 9600459
(45) 10.05.00

(11) 0 945 045
(51) H 04 R 29/00
(21) + (22) 96943943.9 13.12.96
(73) KONINKLIJKE >KPN N.V.
Stationsplein 7
9726 AE Groningen(NL);

(54) INRICHTING EN WERKWIJZE VOOR
SIGNAALKWALITEITSBEPALING

(45) 10.05.00

(11) 0 695 113
(51) H 05 B 41/02 H 01 R 13/595
H 01 R 13/58
(21) + (22) 95110852.1 11.07.95
(73) >PATENT-TREUHAND-G.- FUR ELEKTRISCHE GLUHLAMPEN
M.B.H.
Hellabrunner Strasse 1
81543 München(DE);

(54) Appareil pour alimenter des lampes
électriques-TRADUCTION-Betriebsgerät für elektrische
Lampen
(30) 28.07.94 DE 9412099 U
(45) 17.05.00

(11) 0 779 768
(51) H 05 B 41/295
(21) + (22) 96118851.3 25.11.96
(73) >PATENT-TREUHAND-G.- FUR ELEKTRISCHE GLUHLAMPEN
M.B.H.
Hellabrunner Strasse 1
81543 München(DE);

(54) Circuit pour alimenter une lampe à
décharge-TRADUCTION-Schaltungsanordnung zum Betrieb
einer Entladungslampe
(30) 13.12.95 DE 19546588
(45) 10.05.00

(11) 0 879 549
(51) H 05 B 41/392
(21) + (22) 97901494.1 06.02.97
(73) >TAVARES JOAO F.
Apartment 207 128 Sheridan Avenue
Toronto Ontario M6K 2H4(CA);

(54) GRADATEUR D'INTENSITE POUR ECLAIRAGE FLUORESCENT
(30) 06.02.96 CA 2168941
(45) 17.05.00

(11) 0 687 405
(51) H 05 K 3/38 H 05 K 3/02
(21) + (22) 94917880.0 02.03.94
(73) >POLYCLAD LAMINATES INC.
40 Industrial Park Drive
West Franklin NH 03235(US);

(54) FEUILLE DE METAL TRAITEE COTE LISSE ET STRATIFIEE
S'UTILISANT POUR DES CARTES DE CIRCUITS IMPRIMES ET
PROCEDES DE FABRICATION
(30) 05.03.93 US 27620 03.01.94 US 176750
(45) 17.05.00

(11) 0 730 288
(51) H 05 K 13/02 B 23 P 19/00
H 01 H 85/02
(21) + (22) 96100435.5 12.01.96
(73) >GLUTH SYSTEMTECHNIK G.M.B.H.
Steinweg 66
94315 Straubing (DE);

LISA >DRAXLMAIER G.M.B.H.
Brückenstrasse 16
84137 Vilsbiburg (DE)
(54) Méthode pour équiper une boîte à fusibles avec des
fusibles électriques-TRADUCTION-Verfahren zum
Bestücken eines Sicherungskastens mit elektrischen
Stecksicherungen
(30) 03.03.95 DE 19507550
(45) 17.05.00

(11) 0 823 196
(51) H 05 K 7/20 H 01 L 23/473
(21) + (22) 97919301.8 21.02.97
(73) >DAIMLERCHRYSLER A.G.
Epplestrasse 225
70567 Stuttgart(DE);

(54) ELEMENT DE REFROIDISSEMENT POUR REFROIDIR DES
ELEMENTS DE PUISSANCE-TRADUCTION-KÜHLKÖRPER ZUM
KÜHLEN VON LEISTUNGSBAUELEMENTEN
(30) 24.02.96 DE 19606972
(45) 17.05.00

(11) 0 827 373
(51) H 05 K 7/20 H 05 K 7/14
(21) + (22) 97306591.5 28.08.97
(73) >GENERAL ELECTRIC CY
1 River Road
Schenectady NY 12345(US);

(54) Commande électronique avec radiateur
(30) 30.08.96 US 705605
(45) 17.05.00

(11) 0 832 994
(51) H 05 K 3/42 C 25 D 5/56
(21) + (22) 97304322.7 19.06.97
(73) >MACDERMID INC.
245 Freight Street

Waterbury Connecticut 06702(US);
(54) Procédé de préparation d'un substrat non-conducteur
pour le dépôt électrolytique
(30) 24.09.96 US 710977
(45) 10.05.00

REFERENCES

REFERENTIES

(11) NUMERO DE PUBLICATION - PUBLICATIENUMMER
(51) CLASSIFICATIONS INTERNATIONALES - INTERNATIONALE KLASSIFIKATIES
NUMERO DE VERSION - VERSIENUMMER : 4
(21) NUMERO DE DEPOT - NUMMER VAN NEERLEGGING
(22) DATE DE DEPOT - DATUM VAN NEERLEGGING
(73) TITULAIRE - TITULARIS
(54) TITRE - TITEL
(30) PRIORITE - VOORRANGSVORDERING
(45) DATE DE PUBLICATION - DATUM VAN PUBLICATIE

**TABLE DES NOMS DES
TITULAIRES
DES BREVETS BELGES**

**TABEL VAN DE NAMEN VAN DE
OCTROOIHOUDEERS VAN DE
BELGISCHE OCTROOIEN**

**TAFEL DER NAMEN
DER PATENTINHABER
DER BELGISCHEN PATENTE**

**CHART OF NAMES
OF THE PATENT GRANTEES
OF BELGIAN PATENTS**

T A B L E D E S N O M S D E S B R E V E T E S .
T A B E L D E R N A M E N D E R O C T R O O I H O U D E R S .

NOS. NRS.		LIVR AFL.		INDICES KENTEKENS
A				
1012124A3	ADAM CLAUDE	05	B 30 B	B 02 C
1012146A5	ANDRITZ-PATENTVERWALTUNGS-G.M.B.H.	05	C 25 D	
1012109A7	ASSIST N.V.()	05	D 03 C	
1012132A6	ATLAS COPCO AIRPOWER N.V.	05	B 01 D	
B				
1012097A3	BAKER HUGHES INC.	05	E 21 B	B 23 B
1012111A3	BAROID TECHNOLOGY INC.	05	E 21 B	
1012119A3	IDEM.	05	E 21 B	
1012099A7	BETON DE LA LOMME(S.A.)	05	E 04 B	E 04 C
1012128A3	BLOMMAERT BART	05	F 22 B	
1012128A3	BLOMMAERT PAUL	05	F 22 B	
C				
1012112A7	CELIS BERT	05	C 25 F	C 25 D
1012114A6	CLOES LAURENT RIGA HUBERT	05	G 08 B	
D				
1012131A6	D.M.S.	05	B 65 D	
1012116A3	DE BRUYN GASTON LOUIS JAN	05	E 21 B	A 01 B A 01 C
1012125A6	DEPOORTERE EDDY	05	B 65 D	
1012125A6	DEPOORTERE FREDDY	05	B 65 D	
E				
1012107A6	ETS JH. REMACLE	05	E 03 F	
F				
1012136A3	FRIEDRICH OSSENBERG-SCHULE & SÖHNE G.M.B.H. & CO. K.G.	05	E 04 D	
G				
1012106A7	G & B ENGINEERING B.V.B.A.	05	D 04 H	
1012127A7	GIRARDO ROBERT	05	A 45 C	
1012134A7	IDEM.	05	A 45 C	
1012103A5	GRACO CHILDREN'S PRODUCTS INC.	05	B 62 B	
1012121A3	IDEM.	05	B 60 B	
1012138A3	GROB HORGEN A.G.	05	D 03 C	
H				
1012145A6	HAUERSLEV MASKINFABRIK A.S.	05	B 62 B	B 65 H
1012142A5	HOLLANDSCHE BETON GROEP N.V.	05	E 02 D	
I				
1012148A3	INSTROMET ULTRASONICS B.V.	05	G 01 N	
J				
1012113A6	JANSSENS MARC M F()	05	B 61 B	
L				
1012102A3	LABORATORIOS INIBSA(S.A.)	05	B 65 D	A 61 J
1012147A3	LAPEYRE	05	E 06 B	
1012113A6	LAUREYSSSENS DIRK	05	B 61 B	
1012100A4	LES ATELIERS DE MONSIN LADM	05	E 02 F	
M				
1012104A7	MACHIELS LOUIS	05	B 25 H	B 60 S
1012130A3	MICHEL VAN DE WIELE(N.V.)	05	B 65 H	D 03 H
1012105A7	MOENS AUGUST()	05	A 42 B	
1012120A7	MONDEN BRUNO	05	H 04 M	G 06 F
N				
1012129A3	N.V. MICHEL VAN DE WIELE	05	D 03 C	
1012126A6	NEEFS TONY	05	H 02 N	H 02 P
1012140A3	NOVARTIS A.G.	05	A 61 K	
1012143A5	IDEM.	05	A 61 K	
O				
1012135A3	OSRAM SYLVANIA INC	05	C 09 K	C 23 C
P				
1012117A3	PADEMA N.V.	05	B 01 J	C 02 F
1012118A3	IDEM.	05	B 01 J	C 02 F
1012101A6	PANTOCHIM(S.A.)	05	C 07 C	
1012144A6	PROSIDER PRODOTTI SIDERURGICI S.P.A.	05	E 04 H	

T A B L E D E S N O M S D E S B R E V E T E S .
T A B E L D E R N A M E N D E R O C T R O O I H O U D E R S .

NOS. NRS.		LIVR AFL.	INDICES KENTEKENS			
	R					
1012114A6	RIGA HUBERT(CLOES LAURENT)	05	G	08	B	
	S					
1012133A6	SIMON PIERRE	05	E	01	H	F 25 C
1012115A6	SIMON PIERRE PATRIC	05	E	04	B	E 04 C B 01 D
1012108A3	SOLVAY(S.A.)	05	B	29	C	B 65 G B 29 B
1012137A3	SPA SOCIETÀ' PRODOTTI ANTIBIOTICI S.P.A.	05	A	61	K	
1012098A3	SWISH PRODUCTS LTD	05	B	65	D	
	T					
1012120A7	TOEBOSCH PATRICK	05	H	04	M	G 06 F
	U					
1012141A6	UNILIN BEHEER B.V.	05	E	04	F	
1012122A3	UNIVERSITE CATHOLIQUE DE LOUVAIN	05	A	01	K	C 07 K C 12 N
1012123A3	IDEM.	05	A	61	K	C 07 K
1012110A6	UPLIFT TECHNOLOGY INC.	05	F	02	M	
	V					
1012105A7	VAN ALPHEN WALTER	05	A	42	B	
1012109A7	VAN PRAET PETER	05	D	03	C	
1012113A6	VERBERT JULES()	05	B	61	B	
	W					
1012139A3	WELVAARTS BEHEER B.V.	05	B	62	D	

**TABLE DES NOMS DES
TITULAIRES
DES BREVETS EUROPEENS**

**TABEL VAN DE NAMEN VAN DE
OCTROOIHOUDERS VAN DE
EUROPESE OCTROOIEN**

**TAFEL DER NAMEN
DER PATENTINHABER
DER EUROPÄISCHEN PATENTE**

**CHART OF NAMES
OF THE PATENT GRANTEES
OF EUROPEAN PATENTS**

T A B L E D E S N O M S D E S B R E V E T E S .
T A B E L D E R N A M E N D E R O C T R O O I H O U D E R S .

NOS. NRS.		LIVR AFL.			INDICES KENTEKENS
A					
0937510	A.E.P. DI PILENGHI E. & C. S.R.L.	05	B 08	B	B 65 F
0761573	A.P.I.	05	B 65	G	
0761992	A-Z(AUSRUSTUNG UND ZUBEHOR G.M.B.H. & CO. K.G.)	05	F 16	B	
0649533	ABBOTT LABORATORIES	05	G 01	N	C 07 D
0754263	ABERDEEN UNIVERSITY	05	E 02	D	G 01 N
0725856	ABETONG TEKNIK A.B.	05	E 01	B	B 28 B
0811622	ADIR ET CIE	05	C 07	D	A 61 K
0839485	ADMINISTRADORA DE PATENTES DE INVENCION CONO SUR S.A.	05	A 47	J	
0811764	AERODYN ENGINEERING G.M.B.H.	05	F 03	D	
0821161	IDEM.	05	F 03	D	
0725020	AEROSPATIALE MATRA	05	B 65	D	B 62 B
0769871	IDEM.	05	H 04	N	
0727401	AEROSPATIALE SOC. NATIONALE INDUSTRIELLE	05	C 04	B	
0770494	AGFA-GEVAERT N.V.	05	B 41	M	B 41 C
0925240	AGREX S.P.A.	05	B 65	D	A 01 C
0647406	AGRIGENETICS INC.	05	A 23	D	A 01 H
0752282	AIMM TECHNOLOGIES INC.	05	B 08	B	F 28 G
0537831	AIR LIQUIDE POUR L'ETUDE ET L'EXPLOITATION DES PROCEDES GEORGES CLAUDE(S.A. L')	05	B 01	D	C 01 B
0673887	IDEM.	05	C 03	B	B 09 B
0872563	IDEM.	05	C 21	D	C 23 C
0895961	AIR PRODUCTS AND CHEMICALS INC.	05	C 01	B	F 25 J
0786298	AKECHI CERAMICS K.K.	05	D 22	J	
0669233	AKZO NOBEL N.V.	05	B 01	J	B 01 J
0805706	IDEM.	05	A 61	N	
0904441	IDEM.	05	D 04	H	B 29 D
0928298	ALBEMARLE CORP.	05	C 08	F	
0928299	IDEM.	05	C 08	F	
0928300	IDEM.	05	C 08	F	
0567771	ALCATEL	05	H 04	S	H 04 B
0746070	IDEM.	05	H 01	S	G 02 F
0887429	ALD VACUUM TECHNOLOGIES A.G.	05	C 22	B	H 01 M
0745427	ALSTOM ENERGY SYSTEMS	05	A 62	D	B 01 D
0763384	IDEM.	05	B 02	C	
0782679	ALSTOM ENERGY SYSTEMS(S.A.)	05	F 16	B	F 28 F
0856492	IDEM.	05	F 03	B	B 09 B
0770533	ALSTOM LHB G.M.B.H.	05	F 23	G	C 10 B
0748859	ALUMINIUM RHEINFELDEN G.M.B.H.	05	B 61	F	
0656253	ALUSUISSE TECHNOLOGY & MANAGEMENT A.G.	05	B 10	F	
0758101	ANACOMP INC.	05	G 32	C	E 04 C
0895565	ANDONOV KALIN	05	F 02	B	F 02 B
0754822	ANHAMM HELMUT	05	F 04	H	E 02 B
0807214	ANTONOV AUTOMOTIVE TECHNOLOGIES B.V.	05	F 16	D	
0873880	APPLETON PAPERS INC.	05	F 41	M	
0600464	APPLIED MATERIALS INC.	05	B 01	F	B 01 J
0666095	AQF TECHNOLOGIES LLC	05	B 01	D	D 04 H
0514830	ARCH DEVELOPMENT CORP.	05	C 12	N	C 07 K
0580358	ARCO CHEMICAL TECHNOLOGY L.P.	05	C 12	O	A 61 K
0868455	IDEM.	05	C 07	C	
0889860	IDEM.	05	C 08	G	
0445971	ASAHI BREWERIES LTD	05	A 04	N	C 08 G
0635209	ASAHI DENKA KOGYO K.K.	05	A 01	N	A 61 K
0714609	ASAHI FOODS CO. LTD	05	A 23	L	A 23 P
0673757	ASAHI GLASS	05	B 32	C	C 03 C
0666086	ASAHI INTECC CO. LTD	05	A 61	M	
0722797	ASEA BROWN BOVERI A.G.	05	B 03	B	
0795715	ASHIMORI ENGINEERING CO. LTD	05	F 16	L	
0795715	ASHIMORI INDUSTRY CO. LTD	05	F 16	L	
0663001	ASSOCIATED OCTEL CY LTD(THE)	05	C 10	L	
0743940	ASTRAZENECA A.B.	05	C 07	D	A 61 K
0802813	IDEM.	05	A 61	M	
0645626	ASULAB(S.A.)	05	G 01	N	C 12 O
0736031	ASYMMETRY INTERNATIONAL P.L.C.(OXFORD)	05	G 07	F	C 07 C
0523303	AT&T CORP.	05	G 03	F	G 02 B
0585980	IDEM.	05	G 03	F	
0701026	AUGARDE JACQUES	05	E 02	J	
0733666	AUSIMONT S.P.A.	05	C 08	D	
0713646	AVENTIS CROPSCIENCE G.M.B.H.	05	A 01	N	
0720815	AVENTIS CROPSCIENCE(S.A.)	05	A 01	N	
0820228	IDEM.	05	A 01	N	
0820448	AVENTIS PHARMA(S.A.)	05	C 07	D	A 61 K
0826068	IDEM.	05	C 12	O	C 07 H
0868760	AVENTIS RESEARCH & TECHNOLOGIES G.M.B.H. & CO. K.G.	05	H 01	M	C 25 B
0695451	AWARD SOFTWARE INT. INC.	05	G 09	G	
0647599	AZIENDE VETRARIE INDUSTRIALI RICCIARDI-AVIR S.P.A.	05	C 03	B	
B					
0732677	B.V.R. TECHNOLOGIES LTD	05	G 09	B	
0710512	BAADER G.M.B.H. + CO. K.G.(NORDISCHER MASCHINENBAU RUD.)	05	B 09	B	B 29 B
0755787	BALDWIN GRAFOTEC G.M.B.H.	05	B 41	F	B 65 B
0724079	BALZ G.M.B.H.(HELMUT)	05	F 04	F	F 28 C
125					F 22 D
2000/05					

T A B L E D E S N O M S D E S B R E V E T E S .
T A B E L D E R N A M E N D E R O C T R O O I H O U D E R S .

NOS. NRS.		LIVR AFL.		INDICES KENTEKENS
0740081	BALZ G.M.B.H. (HELMUT)	05	F 04	
0927592	BALZER TECHNIK(S.A.)	05	B 23	
0658303	BANNIER ANITA	05	A 01	
0837660	BARD INC.(C.R.)	05	A 61	D 04 B
0715814	BARILLA ALIMENTARE S.P.A.	05	A 23	A 23 P
0668293	BAROUK LOUIS SAMUEL	05	A 61	
0536293	BARTEC COMPONENTEN UND SYSTEME G.M.B.H.	05	A G	G 01 D
0631983	BASF A.G.	05	C C	B 01 J
0725073	IDEM.	05	C C	
0725822	IDEM.	05	C C	
0745115	IDEM.	05	C C	
0766721	IDEM.	05	C C	C 10 M C 08 F
0785011	IDEM.	05	B B	
0791032	IDEM.	05	C C	B 01 D
0797386	IDEM.	05	A A	C 08 L
0799831	IDEM.	05	C C	C 09 B
0809664	IDEM.	05	C C	
0881100	IDEM.	05	C C	
0831490	IDEM.	05	B B	C 07 C
0884299	IDEM.	05	C C	C 08 C
0887168	IDEM.	05	C C	C 08 K
0873300	IDEM.	05	C C	C 08 G
0888049	IDEM.	05	A A	A 01 N
0888044	IDEM.	05	B B	C 01 J
0888044	IDEM.	05	B B	C 07 D
0888044	IDEM.	05	C C	B 01 J
0900430	IDEM.	05	C C	
0906280	IDEM.	05	C C	C 07 B
0915933	IDEM.	05	C C	C 08 K C 08 J
0931033	IDEM.	05	C C	
0931058	IDEM.	05	C C	
0931105	IDEM.	05	C C	
0767407	BASF COATINGS A.G.	05	G G	
0728565	BASF CORP.	05	B B	B 02 C
0910264	BAUMJOHANN FERDINAND	05	A A	
0647656	BAXTER INTERNATIONAL INC.	05	A A	A 61 K
0666413	IDEM.	05	B B	B 04 B A 61 M
0666770	IDEM.	05	B B	B 01 B B 29 C
0674585	IDEM.	05	A A	A 01 N
0412338	BAYER A.G.	05	C C	
0660887	IDEM.	05	C C	
0691701	IDEM.	05	C C	
0691333	IDEM.	05	C C	
0731138	IDEM.	05	C C	
0751942	IDEM.	05	C C	C 07 C
0757041	IDEM.	05	C C	
0770666	IDEM.	05	C C	
0779683	IDEM.	05	C C	C 07 D A 01 N
0791574	IDEM.	05	C C	
0793365	IDEM.	05	C C	A 01 N
0816332	IDEM.	05	A A	C 08 G C 09 D
0839797	IDEM.	05	C C	C 07 D
0883493	IDEM.	05	C C	C 08 L
0885748	IDEM.	05	B B	B 01 J
0885700	IDEM.	05	B B	
0886543	IDEM.	05	C C	
0888056	IDEM.	05	G G	G 02 F
0894152	IDEM.	05	C C	
0909288	IDEM.	05	C C	
0909288	IDEM.	05	C C	
0938482	BAYER ANTWERPEN N.V.	05	G G	G 06 F
0637808	BAYER CORP.	05	A A	
0831693	BEAPHAR IMPORT & EXPORT G.M.B.H.	05	A A	
0859116	BECKER-ANTRIEBE G.M.B.H.	05	E E	
0633472	BECTON DICKINSON AND CY	05	E E	
0946770	BEGEMANN HOLDING B.V.	05	F F	B 09 C H 01 M
0761187	BEIERSDORF A.G.	05	A A	A 62 D
0834396	IDEM.	05	B B	B 32 B B 26 F
0921244	BEK ANDREAS	05	A A	
0719366	BEKAERT N.V. (S.A.)	05	E E	E 04 B E 04 G
0851957	IDEM.	05	E E	
0719220	BELL DATA SOFTWARE CORP.	05	B B	
0633602	BERGMANN EVA MARTINA	05	H H	
0633602	BERGMANN THORALD	05	H H	
0755634	BERNER G.M.B.H. (HANS-GUNTER)	05	A A	
0707947	BESIN B.V.	05	B B	E 04 C
0689942	BETATENE PTY. LTD	05	A A	
0801820	BICKERT PAUL FRANCIS	05	H H	
0722325	BIDEL CHRISTIAN-GEORGES	05	A A	
0732081	BIEDERMANN LUTZ	05	A A	
0699057	BIEDERMANN MOTECH G.M.B.H.	05	A A	F 16 B
0910318	IDEM.	05	A A	
0529031	BIOGEN INC.	05	C C	C 07 K A 61 K
0721314	BIOMICRON	05	A A	
0820439	BIOPROJET(SOC. CIVILE)	05	C C	C 07 B
0804191	BIO SIGNAL LTD	05	A A	C 07 C 9 4
0662966	BIOTA SCIENTIFIC MANAGEMENT PTY. LTD	05	C C	
0750084	BIOTECHNOLOGY INTELLECTUAL PROPERTY N.V.	05	E E	B 32 B
0668344	BK GIULINI CHEMIE G.M.B.H.	05	C C	C 07 C
0798300	BK GIULINI CHEMIE G.M.B.H. & CO. OHG	05	C C	C 04 B
0735247	BLEISTAHL PRODUKTIONS-G.M.B.H. & CO.	05	F F	

T A B L E D E S N O M S D E S B R E V E T E S .
T A B E L D E R N A M E N D E R O C T R O O I H O U D E R S .

NOS. NRS.		LIVR AFL.			INDICES KENTEKENS
0882649	K.G.	05	B	65 B	B 21 D B 65 D
0791013	BMW-VOGEL A.G.	05	C	07 K	
0726768	BOARD OF REGENTS OF THE UNIVERSITY OF WASHINGTON	05	A	61 K	
0861093	BOARD OF SUPERVISORS OF LOUISIANA STATE UNIVERSITY AND AGRICULTURAL AND MECHANICAL COLLEGE	05	A	61 K	
0640295	BOARD OF TRUSTEES OF THE LELAND STANFORD JUNIOR UNIVERSITY (THE)	05	A	23 L	A 23 B
0651212	BOC GROUP INC. (THE)	05	F	25 D	F 26 B
0667433	IDEM.	05	H	01 J	C 23 C F 25 B
0667433	IDEM.	05	H	01 J	
0667348	BOEHRINGER INGELHEIM PHARMA K.G.	05	C	07 D	
0682655	IDEM.	05	C	07 D	
0767683	IDEM.	05	A	61 M	
0796966	BOMBECK JURGEN	05	E	05 C	
0633035	BORAX INC. (U.S.)	05	C	01 B	C 22 B
0887651	BORTEC G.M.B.H.	05	C	23 C	
0912803	BORUM INDUSTRI A/S	05	E	01 C	
0731281	BOSCH G.M.B.H. (ROBERT)	05	F	16 B	
0883762	IDEM.	05	F	16 B	
0668248	BOTTERO S.P.A.	05	C	03 B	
0734996	BOWDEN FRANCE(S.A.)	05	B	66 F	
0734997	IDEM.	05	B	66 F	
0873536	BOWTHORPE P.L.C.	05	G	02 B	
0734372	BP AMOCO CORP.	05	C	07 C	
0768995	IDEM.	05	C	07 C	B 01 J
0769486	BP CHEMICALS LTD	05	C	07 C	
0697596	BRAHMS DIAGNOSTICA G.M.B.H.	05	G	01 N	
0774598	BRAMMALL INC.	05	F	16 G	
0678269	BRAUN G.M.B.H.	05	A	47 J	
0768403	BREVTEX(S.A.)	05	D	03 B	
0740717	BRIDON P.L.C.	05	D	07 B	
0652226	BRISTOL-MYERS SQUIBB CY	05	C	07 H	C 12 P
0705893	BROTHER KOGYO K.K.	05	C	09 J	
0734887	IDEM.	05	B	41 J	
0842035	BRUCKNER MASCHINENBAU G.M.B.H.	05	B	29 C	
0731834	BUCKMAN LABORATORIES INTERNATIONAL INC.	05	C	11 D	
0780030	BUDA MANUELA	05	H	01 B	
0801984	BUHLER A.G.	05	B	02 B	
0912350	BUNDESDRUCKEREI G.M.B.H.	05	B	42 B	
0916009	BURKISS INC.	05	F	04 B	
0621066	BWT WASSERTECHNIK G.M.B.H.	05	B	01 D	
C					
0942814	C.D. GESTION(S.A.)	05	B	27 F	
0868556	CABOT CORP.	05	D	04 H	C 04 B
0724106	CAILLAU(ETS)	05	F	16 L	
0707893	CALMAR INC.	05	B	05 B	B 65 D F 04 B
0804413	CANCER RESEARCH CAMPAIGN TECHNOLOGY LTD	05	C	07 C	A 61 K C 01 D
0712808	CANON K.K.	05	C	02 F	B 09 C B 01 D
0861191	CAPTIVA HOLDING	05	A	62 D	C 12 N
0783467	CARBORUNDUM CY (THE)	05	B	65 B	B 65 F
0619117	CARRINGTON LABORATORIES INC.	05	A	61 K	
0615129	CEDARS-SINAI MEDICAL CENTER	05	G	01 N	
0560947	CELLTECH THERAPEUTICS LTD	05	C	07 K	G 01 N C 07 D
0782679	CENTRALE NUCLEAIRE EUROPEENNE A NEUTRONS RAPIDES(S.A.)	05	F	16 L	F 28 F
0697591	CENTRE DE RECHERCHES METALLURGIQUES A.S.B.L. CENTRUM VOOR RESEARCH IN DE METALLURGIE V.Z.W.	05	G	01 N	G 01 B
0778389	CERA HANDELSG.- M.B.H.	05	E	06 B	
0633721	CERUS CORP.	05	A	01 N	A 61 K A 61 M
0653911	IDEM.	05	A	61 N	A 61 L A 61 M
0852878	CGK(COMPUTER G.- KONSTANZ M.B.H.)	05	H	04 N	
0645445	CHEMITHON CORP.(THE)	05	C	11 D	B 01 D F 26 B
0701593	CHEVRON CHEMICAL CY LLC	05	C	09 K	
0813551	IDEM.	05	C	08 F	
0815512	CHEYENNE ADVANCED TECHNOLOGY LTD	05	G	06 F	
0619735	CHIRON CORP.	05	A	61 K	C 07 D
0781270	CHIROTECH TECHNOLOGY LTD	05	C	07 C	C 07 D
0697011	CHURCH & DWIGHT CO. INC.	05	C	01 D	A 61 K
0497734	CIBA SPECIALTY CHEMICALS HOLDING INC.	05	C	07 D	
0572554	IDEM.	05	C	07 J	C 07 F C 08 G
0581732	IDEM.	05	C	08 F	C 08 K
0589839	IDEM.	05	C	09 B	
0592363	IDEM.	05	C	07 D	C 08 K C 08 L
0641839	IDEM.	05	C	08 K	
0646580	IDEM.	05	C	09 B	
0648770	IDEM.	05	G	07 J	C 07 C G 03 C
0692511	IDEM.	05	G	03 D	C 08 K C 09 B
0694532	IDEM.	05	C	08 G	D 06 P C 08 G
0775730	IDEM.	05	J	06 M	
0799816	IDEM.	05	C	09 C	
0819022	CIBA SPECIALTY CHEMICALS WATER TREATMENTS LTD	05	B	01 D	
0655745	CIE EUROPEENNE DU ZIRCONIUM CEZUS	05	C	22 C	G 21 C

T A B L E D E S N O M S D E S B R E V E T E S .
T A B E L D E R N A M E N D E R O C T R O O I H O U D E R S .

NOS. NRS.		LIVR AFL.			INDICES KENTEKENS
0755859	CITTADINI DANIEL	05	B	63	H B 63 B
0804500	CK WITCO CORP.	05	G	08	G G G
0644463	CLARIANT G.M.B.H.	05	G	03	C 09 D C 08 G
0710664	IDEM.	05	H	01	G G G
0719802	IDEM.	05	C	07	F F F
0761697	IDEM.	05	C	08	F F F
0941257	IDEM.	05	C	08	F F F
0537831	CLAUDE(S.A. L' AIR LIQUIDE POUR L'ETUDE ET L'EXPLOITATION DES PROCEDES GEORGES)	05	B	01	D C 01 B
0673887	IDEM.	05	C	03	B B 09 B
0872563	IDEM.	05	G	21	D C 23 C B 05 B
0883473	CLAY TYMEN	05	B	27	C B 23 Q
0821113	CLESTRA HAUSERMAN	05	E	04	B B
0559884	CNRS(CENTRE NATIONAL DE LA RECHERCHE SCIENTIFIQUE)	05	C	12	N A 61 K
0704465	COCKERILL SAMBRE(RECHERCHE ET DEVELOPPEMENT GROUPE)	05	C	08	F C 09 D
0737357	COGEMA	05	G	21	C C
0616799	COLLABORATIVE LABORATORIES INC.	05	A	61	K K
0632820	COLLAGEN CORP.	05	C	08	L L A 61 L
0879037	COLOPLAST A/S	05	A	61	F F
0782435	COLOUR DIRECT	05	A	61	K K
0662347	COMPANIA SEVILLANA DE ELECTRICIDAD	05	B	03	C C
0922904	CONRADI GEORG	05	F	21	V V
0769073	CONSOLIDATED METAL PRODUCTS INC.	05	C	21	D B 21 C
0928908	CONTITECH ANTRIEBSSYSTEME G.M.B.H.	05	F	16	H H
0879126	CONVENIENCE FOOD SYSTEMS B.V.	05	B	29	C C
0584082	COR THERAPEUTICS INC.	05	C	12	N C 12 Q C 07 K
0706824	CORNING INC.	05	A	61	K K
0797785	IDEM.	05	B	01	J J
0793674	CORTECH INC.	05	C	08	F C 08 K
0635432	CP SCHMIDT VERPACKUNGS-WERK G.M.B.H. & CO. K.G	05	B	65	D A 61 K
0601106	CRÉATIVE BIOMOLECULES INC.	05	A	61	K K
0714490	CRI INTERNATIONAL INC.	05	F	16	L L
0728071	CRYOVAC INC.	05	B	32	B B B 65 D
0799419	CSM-SACHSISCHE SPINNEREIMASCHINEN G.M.B.H.	05	G	01	N D 01 G
0508161	CYANAMID CY(AMERICAN)	05	A	01	H H
0736305	CYGNUS INC.	05	A	61	M A 61 B A 61 N
0763547	CYTEC TECHNOLOGY CORP.	05	C	08	F C 08 J
D					
0487301	DADE BEHRING MARBURG G.M.B.H.	05	G	01	N C 12 N
0748748	DAI NIPPON PRINTING CO. LTD	05	B	65	D D
0562119	DAIICHI PHARMACEUTICAL CO. LTD	05	A	61	L L
0700914	IDEM.	05	C	07	D A 61 K
0805137	DAIKIN INDUSTRIES LTD	05	H	07	C C
0823196	DAIMLERCHRYSLER A.G.	05	H	05	K H 01 L
0763466	DAIMLERCHRYSLER AEROSPACE AIRBUS G.M.B.H.	05	B	64	D B 60 N
0787755	DAINICHISEIKA COLOR & CHEMICALS MFG. CO. LTD	05	C	08	G C 09 D C 08 J
0504885	DAINIPPON INK AND CHEMICALS INC.	05	B	32	B B
0723828	DAMET(DENAIN-ANZIN METALLURGIE)	05	C	08	L C 08 G C 08 K
0737524	DANIELI & C. OFFICINE MECCANICHE S.P.A.	05	B	21	B C 21 D
0889980	DAROUER(S.A. DENTELLES)	05	D	04	C D 04 B
0708943	DAYLIGHT CHEMICAL INFORMATION SYSTEMS INC.	05	G	06	F F
0917620	DE CLERCO LUDO	05	F	02	B B
0616300	DE LA RUE INTERNATIONAL LTD	05	G	06	M M
0942814	DEBANNE CHRISTIAN	05	B	27	F F
0728409	DEERE & CY	05	A	01	D D
0736244	IDEM.	05	A	01	D D
0603751	DEGUSSA-HULS A.G.	05	G	01	N N
0669354	IDEM.	05	C	08	G G
0838431	IDEM.	05	C	01	B B
0839845	IDEM.	05	C	08	G G
0844992	IDEM.	05	C	07	C C C 07 D
0816584	DEHA ANKERSYSTEME G.M.B.H. & CO. K.G.	05	E	04	C C C
0740131	DELPHI AUTOMOTIVE SYSTEMS DEUTSCHLAND G.M.B.H.	05	G	01	C C
0682920	DEPUY FRANCE	05	A	61	B B
0600162	DETEMOBIL(DEUTSCHE TELEKOM MOBILNET G.M.B.H.)	05	G	01	S S
0698968	DETEWE(DEUTSCHE TELEPHONWERKE A.G. & CO.)	05	H	03	L L
0942796	DIDIER-WERKE A.G.	05	B	22	D D
0619265	DIEBOLT JEAN	05	B	66	C C C
0906480	DINGLER GERHARD	05	E	04	C C C B 32 B B 29 C
0726091	DMT G.- FUR DOSIER- UND MISCHTECHNIK M.B.H.	05	B	01	F F
0826128	DOHRING GERHARD	05	F	16	N N
0757742	DORMA G.M.B.H. + CO. K.G.	05	E	05	F F
0792980	IDEM.	05	E	05	B B
0855547	DORR STADTEREINIGUNG(LUDWIG)	05	F	16	L L E 03 F
0722814	DORSTENER MASCHINENFABRIK A.G.	05	B	28	D B 23 D B 26 D
0724050	DOUBLET(ETS)	05	E	04	H H G 09 F
0721611	DOW BENELUX N.V.	05	G	05	B B
0674674	DOW CHEMICAL CY(THE)	05	C	08	L C 08 J
0700534	IDEM.	05	C	08	K K
0784822	IDEM.	05	G	03	F F C 08 G
			G	06	F F

T A B L E D E S N O M S D E S B R E V E T E S .
T A B E L D E R N A M E N D E R O C T R O O I H O U D E R S .

NOS. NRS.		LIVR AFL.		INDICES KENTEKENS
08222937	DOW CHEMICAL CY(THE)	05	C 07	F B
09205444	IDEM.	05	C 25	C 23 C
07302888	DRAXLMAIER G.M.B.H.(LISA)	05	H 01	H 05 K B 23 P
06354877	DSM N.V.	05	H 07	D D
07287332	IDEM.	05	C 07	C C C
08155033	IDEM.	05	C 03	C C C
08336588	IDEM.	05	C 07	C C C
08835661	DU PONT DE NEMOURS (DEUTSCHLAND) G.M.B.H.	05	B 65	G B 65 D
06114899	DU PONT DE NEMOURS AND CY(E.I.)	05	H 01	P
07287332	IDEM.	05	H 07	C C C
08336588	IDEM.	05	C 07	C C C
08343694	IDEM.	05	C 08	C 09 D
08843697	IDEM.	05	C 08	C 08 L C 09 D
0866825	IDEM.	05	C 08	G G G
0868479	IDEM.	05	C 08	K K K
0874680	IDEM.	05	E 01	D D D
08866599	IDEM.	05	E 08	F F F
0922121	IDEM.	05	C 22	C B C
0726170	DUMOUX PIERRE	05	B 44	C C C
0815173	DYSTAR JAPAN LTD	05	C 09	E B E
0668328	DYSTAR TEXTILFARBEN G.M.B.H. & CO. DEUTSCHLAND K.G.	05	C 09	B D 06 P
0712907	IDEM.	05	C 09	B
0815173	IDEM.	05	C 09	B
E				
0772983	E.D.C.(S.A.)	05	A 44	B
06662885	E.E.C.(EUROPEAN ECONOMIC COMMUNITY)	05	D 21	L L L C 08 J
08749335	E.MC2 DEVELOPPEMENT	05	D 21	D 21 C
0635757	EASTMAN KODAK CY	05	G 03	C C C
0636924	IDEM.	05	G 03	B B B
0728532	IDEM.	05	E 05	D D D
0792476	IDEM.	05	B 05	C G 03 C
0765463	EATON HOMER	05	G 01	C C C
0742528	EBERHARD HANS JOACHIM	05	G 06	F F F
0816164	ECIA(EQUIPEMENTS ET COMPOSANTS POUR L'INDUSTRIE AUTOMOBILE)	05	B 60	N
0819587	IDEM.	05	B 60	R
0783842	EDC(S.A.)	05	A 42	E B E
0778085	EKA CHEMICALS A.B.	05	E 01	J J J
0931030	IDEM.	05	E 04	B B B
0805906	EKS(ELECTRONIC KEY SYSTEMS S.A.R.L.)	05	E 05	B B B
0550293	ELA MEDICAL(S.A.)	05	A 61	N N N
0782679	ELECTRICITE DE FRANCE	05	F 16	L L L F 28 F
0805706	ELF AQUITAINE	05	A 61	N N N
0844237	ELF AQUITAINE EXPLORATION PRODUCTION FRANCE	05	C 07	C
0846734	ELF ATOCHEM(S.A.)	05	C 09	D
0761657	ELI LILLY AND CY	05	C 07	D D D
0814993	ELIN EBG TRACTION G.M.B.H.	05	B 61	C C C B 61 D
0874916	ELKEM ASA	05	E 21	C C C C
0704588	EM MICROELECTRONIC-MARIN(S.A.)	05	E 05	B B B
0710313	EMPA(EIDGENOSSISCHE MATERIALPRUFUNGS- UND FORSCHUNGSANSTALT)	05	E 04	C
06988629	EMS-INVENTA A.G.	05	C 08	G C 09 D
08398884	IDEM.	05	C 09	D D D
0929383	EMSENS MICHEL	05	E 26	D D D
0801690	ENGEL MASCHINENBAU G.M.B.H.	05	C 23	C C C B 29 C
0799178	ENGELHARD CORP.	05	C 07	C C C
0819675	ENICHEM S.P.A.	05	C 07	D D D
0823422	IDEM.	05	C 07	D D D
0711213	EOS G.M.B.H.(ELECTRO OPTICAL SYSTEMS)	05	B 22	C C C
0931325	EPCOS A.G.	05	H 01	G G G
0931326	IDEM.	05	H 01	G G G
0875100	ERICSSON INC.	05	H 04	E B E H 01 Q
0726215	ESI ENGINEERS & CONTRACTORS B.V.	05	B 65	G G G
0794066	ESSELTE N.V.	05	B 41	J J J
0883506	ETES N.V.	05	B 60	J J J
0656177	ETH(SCHWEIZERISCHE EIDGENOSSENSCHAFT EIDGENOSSISCHE TECHNISCHE HOCHSCHULE)	05	A 23	L
0552050	ETHICON INC.	05	A 61	B
0581400	IDEM.	05	A 06	M M M A 61 L
0609046	IDEM.	05	A 61	B
0658617	ETHYL PETROLEUM ADDITIVES LTD	05	C 10	M M M
0733697	IDEM.	05	C 10	M M M C 08 F
0840711	ETOR OY	05	C 02	F F F
0804246	EUROPEAN COMMUNITY	05	A 61	K K K
0708212	EWALD DORKEN A.G.	05	E 04	D D D B 32 B
0774277	EXPLOITATION DU PARC DES EXPOSITIONS DE LA VILLE DE PARIS(SOC. D')	05	A 62	C
0696293	EXXON CHEMICAL PATENTS INC.	05	C 08	F
0739377	IDEM.	05	C 08	K K K
0611963	EXXON RESEARCH AND ENGINEERING CY	05	G 01	N N N
0719310	IDEM.	05	C 10	L L L
0788535	IDEM.	05	C 10	M M M
F				
0769255	F+E G.- FUR BEKLEIDUNGSINNOVATION M.B.H. & CO. K.G.	05	A 41	C A 61 F
0703781	FABRE MEDICAMENT(PIERRE)	05	A 61	K K K
0787135	IDEM.	05	C 07	H H H A 61 K
0667221	FASSA S.P.A.	05	E 28	C C C
0642689	FAUTRAD ANTOINE OLIVIER	05	G 09	B
129				
2000/05				

T A B L E D E S N O M S D E S B R E V E T E S .
T A B E L D E R N A M E N D E R O C T R O O I H O U D E R S .

NOS. NRS.		LIVR AFL.			INDICES KENTEKENS
0775273	FEDERAL-MOGUL SYSTEMS PROTECTION GROUP INC.	05	F	16 J	F 24 C
0805756	FERAG A.G.	05	B	42 C	B 41 J
0701073	FERRARI S.P.A.	05	F	16 H	B 62 M
0703112	FERRERO S.P.A.	05	B	60 N	
0891232	FIA FARBERWERKZEUG G.M.B.H. & CO. K.G.	05	B	05 C	B 25 G
0767263	FIBERWEB FRANCE	05	D	04 H	
0702699	FIDIA ADVANCED BIOPOLYMERS S.R.L.	05	C	08 B	A 61 L
0414119	FIEDLER G.M.B.H. & CO. K.G.(HEINRICH)	05	D	21 D	
0635562	FINA RESEARCH(S.A.)	05	C	10 M	C 07 C C 09 K
0789096	IDEM.	05	D	01 F	
0791094	FINISHTECH LTD	05	D	06 F	
0753271	FIOCCHI PRYM S.P.A.	05	A	44 B	
0779798	FIRST PATENT A.G.	05	A	61 C	
0688687	FISCHER FRIEDRICH	05	B	60 D	B 60 S
0748877	FISCHER G.M.B.H. & CO. K.G.(FISCHERWERKE ARTUR)	05	C	04 B	C 09 J F 16 B
0860617	IDEM.	05	F	16 B	
0715039	FISCHER WILLIBALD	05	E	04 G	
0757141	IDEM.	05	E	04 F	E 04 G
0618779	FISHER & PAYKEL LTD	05	A	47 L	H 02 K H 02 P
0835149	FISONS P.L.C.	05	A	61 M	
0624371	FLAMEL TECHNOLOGIES(S.A.)	05	A	61 K	
0795703	FLECK CONTROLS INC.	05	F	16 K	B 01 D
0795705	IDEM.	05	F	16 K	
0789151	FLENDER GRAFFENSTADEN	05	F	16 C	
0918688	FLEXICO-FRANCE	05	B	65 B	
0662347	FLS MILJO A/S	05	B	03 C	
0642894	FOAMEX L.P.	05	B	26 D	A 61 G
0665516	FORT JAMES FRANCE	05	B	65 B	B 65 D
0800845	FOSS ELECTRIC A/S	05	G	01 N	
0688206	FOUNTAIN PHARMACEUTICALS INC.	05	A	61 K	
0684355	FOX DESIGN INTERNATIONAL LTD	05	E	04 H	
0655745	FRAMATOME	05	C	22 C	G 21 C
0673714	IDEM.	05	B	24 B	
0737357	IDEM.	05	G	21 C	
0660253	FRAMATOME CONNECTORS INTERNATIONAL	05	G	06 K	H 01 R
0757340	FRAMCKE HORST	05	G	09 F	
0870070	FRAUNHOFER-G- ZUR FORDERUNG DER ANGEWANDTEN FORSCHUNG E.V.	05	C	23 C	B 65 G
0790195	FRAUNHOFER-GESELLSCHAFT ZUR FORDERUNG DER ANGEWANDTEN FORSCHUNG E.V.	05	B	65 G	
0879304	IDEM.	05	C	25 D	
0951308	IDEM.	05	A	61 M	
0686091	FRESENIUS KABI A.B.	05	B	32 B	
0641961	FREUDENBERG(FIRMA CARL)	05	F	16 J	
0676179	FRIADENT G.M.B.H.	05	A	61 C	A 61 K A 61 L
0726419	FRIATEC A.G.	05	F	16 L	B 23 B
0947633	FRIBAIR(S.A.)	05	E	01 H	
0841516	FRIEDRICH KARL HEINZ	05	F	17 D	G 01 M
0666034	FUJI OIL CY LTD	05	A	23 J	A 23 L
0869393	FUJI PHOTO FILM CO. LTD	05	G	03 F	
0686218	FULL CIRCLE PRODUCTS A/S	05	D	21 J	
0719212	FURY LTD	05	B	41 F	
G					
0756312	G.- FUR WOLFRAM-INDUSTRIE M.B.H.	05	H	01 J	
0873666	GALLET(S.A.)	05	H	04 R	
0548858	GAO(G.- FUR AUTOMATION UND ORGANISATION M.B.H.)	05	G	06 K	B 42 D
0708647	GARFIELD ROBERT	05	A	61 K	
0857301	GASTEC N.V.	05	G	01 N	
0762039	GAZ DE FRANCE (SERVICE NATIONAL)	05	F	16 L	
0668015	GB BIOSCIENCES CORP.	05	A	01 N	C 05 D C 05 G
0616070	GB GAS HOLDINGS LTD	05	D	06 F	
0668359	GBF(G.- FUR BIOTECHNOLOGISCHE FORSCHUNG M.B.H.)	05	C	12 F	
0790885	GEBELIUS HJORDIS FLORENCE MARIA	05	B	27 B	B 23 D
0771049	GEBRUDER MERTEN G.M.B.H. & CO. K.G.	05	H	01 R	H 02 G G 02 B
0760321	GEC ALSTHOM TRANSPORT	05	B	61 D	
0716001	GEC ALSTHOM TRANSPORT(S.A.)	05	B	60 T	
0783442	GELLER AVNER	05	B	65 D	B 31 B
0984241	GENEBREV(S.A.)	05	F	28 F	
0629134	GENENCOR INTERNATIONAL INC.	05	A	61 L	A 01 N
0637617	GENERAL ELECTRIC CY	05	C	09 D	C 08 J
0694572	IDEM.	05	C	08 G	
0702044	IDEM.	05	C	08 G	
0719814	IDEM.	05	C	08 G	
0719815	IDEM.	05	C	08 G	
0722967	IDEM.	05	C	08 G	
0774478	IDEM.	05	C	08 G	C 08 K
0779312	IDEM.	05	C	08 G	
0827373	IDEM.	05	H	05 K	
0464022	GENERAL HOSPITAL CORP.(THE)	05	C	07 K	A 61 K
0613945	IDEM.	05	C	12 P	C 12 O
0870404	GENERAL INSTRUMENT CORP.	05	G	01 N	A 61 K C 07 K
0647098	GENERAL MILLS INC.	05	H	04 N	
0883515	GENERAL TRAILERS FRANCE	05	A	21 C	
0608151	GENNUM CORP.	05	B	60 P	
0873470	GENTECH DESIGN LTD	05	H	03 L	H 02 M H 02 J
0804070	GENZYME CORP.	05	G	05 F	H 01 L H 02 B
		05	F	01 N	
		05	C	07 K	A 01 K A 23 C
		05	A	23 J	
0722755	GEOBRA BRANDSTATTER G.M.B.H. & CO. K.G.	05	A	63 H	

T A B L E D E S N O M S D E S B R E V E T E S .
T A B E L D E R N A M E N D E R O C T R O O I H O U D E R S .

NOS. NRS.		LIVR AFL.	INDICES KENTEKENS		
0728207	GERON CORP.	05	C	12	Q
0774642	GIAT INDUSTRIES	05	F	42	B
0659935	GIESECKE & DEVRIENT G.M.B.H.	05	D	21	H
0675006	IDEM.	05	B	42	D
0678400	IDEM.	05	B	42	D
0717134	GIESSE S.R.L.	05	D	02	G
0730288	GLUTH SYSTEMTECHNIK G.M.B.H.	05	H	01	H
0733812	GLYNWED INTERNATIONAL P.L.C.	05	F	16	H
0788815	GNUTTI CIRILLO S.P.A.	05	A	62	C
0881991	GOODRICH CY(THE B.F.)	05	C	02	F
0584755	GOODYEAR TIRE & RUBBER CY(THE)	05	C	07	D
0864188	GORE & ASSOCIATES G.M.B.H.(W.L.)	05	H	01	R
0697225	GOTTLIEB WEINMANN GERATE FUR MEDIZIN UND ARBEITSSCHUTZ G.M.B.H. & CO.	05	A	61	M
0888549	GOVERNMENT OF THE UNITED STATES OF AMERICA AS REPRESENTED BY THE SECRETARY OF THE DEPARTMENT OF HEALTH AND HUMAN SERVICES(THE)	05	G	01	N
0734665	GRIFFON(S.A.)	05	A	47	C
0796238	GRINDA JEAN-ROBERT	05	C	07	C
0557787	GRUNENTHAL G.M.B.H.	05	C	07	D
0466134	GTE LABORATORIES INC.	05	G	02	B
0845215	GUNTHER MASCHINENBAU G.M.B.H.	05	A	23	B
H					
0828900	H&L TOOTH CY	05	E	02	F
0811218	HAGFELDT ANDERS	05	G	09	F
0651041	HALDOR TOPSOE A/S	05	C	10	G
0726249	IDEM.	05	C	07	G
0732081	HARMS JURGEN	05	A	61	B
0733766	HAWA A.G.	05	E	06	B
0868552	HCD(HYGIENIC COMPOSITES DEVELOPMENT G.M.B.H.)	05	D	04	H
0830184	HENDEN TRANAS RANDI	05	A	63	B
0693076	HENKEL CORP.	05	C	07	H
0753064	IDEM.	05	C	04	B
0746599	HENKEL K.G.A.A.	05	C	11	D
0843693	IDEM.	05	C	08	G
0853655	IDEM.	05	C	11	D
0874684	IDEM.	05	B	01	J
0877791	IDEM.	05	C	11	D
0888432	IDEM.	05	C	11	D
0888450	IDEM.	05	C	11	D
0769400	HENNIGES ELASTOMER- UND KUNSTSTOFFTECHNIK G.M.B.H. & CO. K.G.	05	B	60	J
0692450	HERMES(S.A.)	05	B	68	C
0853162	HERRERO CODINA JUAN VICENTE	05	F	02	J
0927321	HERRMANN STEPHAN	05	F	23	D
0726170	HIGH-TECH DESIGN	05	B	44	M
0725041	HILDEBRANDT HORST	05	B	02	F
0770442	HILTI A.G.	05	B	23	D
0835888	HISAMITSU PHARMACEUTICAL CO. INC.	05	A	08	F
0498334	HOECHST A.G.	05	A	61	K
0501215	IDEM.	05	A	61	K
0530602	IDEM.	05	C	12	N
0610787	IDEM.	05	C	07	K
0744397	IDEM.	05	C	08	L
0795547	IDEM.	05	C	04	B
0466359	HOECHST CELANESE CORP.	05	A	61	K
0655251	HOECHST JAPAN LTD	05	A	61	K
0646578	HOECHST MARION ROUSSEL	05	A	61	K
0588118	HOECHST MARION ROUSSEL LTD	05	A	61	K
0731635	HOECHST SCHERING AGREVO(S.A.)	05	A	01	N
0749367	HOECHST TRESPAPHAN G.M.B.H.	05	B	32	B
0630578	HOFFMANN-LA ROCHE A.G.(F.)	05	A	23	K
0640828	IDEM.	05	C	07	C
0656348	IDEM.	05	C	12	O
0704594	HOMETA B.V.(HANDELSONDERNEMING)	05	C	07	F
0907909	HONEYWELL INC.	05	E	05	D
0946850	HOOGOVENS ALUMINIUM N.V.	05	F	05	B
0782657	HORMANN K.G. ECKELHAUSEN	05	F	27	B
0841867	HORMANN WOLFGANG	05	E	06	B
0841212	HORN JOACHIM	05	A	47	L
0838287	HORST K. LOTZ FEUERSCHUTZBAUSTOFFE	05	B	60	N
0711978	HORST SIEDLE G.M.B.H. & CO. K.G.	05	B	22	D
0886873	IDEM.	05	G	01	D
0710683	HOSPAL INDUSTRIE(S.A.)	05	H	01	N
0383803	HOWARD FLOREY INSTITUTE OF EXPERIMENTAL PHYSIOLOGY AND MEDICINE	05	C	08	G
0543918	HUBER CORP.(J.M.)	05	C	07	H
0687283	HUTCHINSON	05	C	09	K
0702938	HYDREX(LABORATOIRE)	05	A	08	B
0353296	HYPERION CATALYSIS INTERNATIONAL INC.	05	A	61	F
0717795	IDEM.	05	D	01	F

T A B L E D E S N O M S D E S B R E V E T E S .
T A B E L D E R N A M E N D E R O C T R O O I H O U D E R S .

NOS. NRS.		LIVR AFL.			INDICES KENTEKENS
I					
0823173	IBM CORP.	05	H	04	L
0815303	ICBT YARN	05	D	01	H
0901590	IDEAL-STANDARD G.M.B.H. & CO. OHG	05	F	16	K F
0838479	IDEMITSU PETROCHEMICAL CO. LTD	05	C	08	F
0844951	IEE (INTERNATIONAL ELECTRONICS & ENGINEERING S.A.R.L.)	05	B	60	R
0567635	IGEN INTERNATIONAL INC.	05	C	12	O
0703197	ILLINOIS TOOL WORKS INC.	05	C	04	H
0880623	IDEM.	05	E	01	C
0623301	IMEDEX	05	A	61	K
0723308	IMI NORGREN G.M.B.H.	05	F	15	B
0563475	IMMUNOGEN INC.	05	A	61	K
0499555	IMMUNOTECH(S.A.)	05	C	12	N
0880550	IMPERIAL CHEMICAL INDUSTRIES P.L.C.	05	G	01	N
0918961	IMS MORAT SOHNE G.M.B.H.	05	F	16	H
0573260	INDENA S.P.A.	05	C	07	D
0815095	IDEM.	05	C	07	D
0798106	INDUSTRIE CARTARIE TRONCHETTI S.P.A.	05	B	31	F
0615545	INNOGENETICS N.V.(S.A.)	05	C	12	N
0579791	INSERM (INSTITUT NATIONAL DE LA SANTE ET DE LA RECHERCHE MEDICALE)	05	C	12	N
0917684	INSIDE TECHNOLOGIES	05	G	06	K
0682512	INSITE VISION INC.	05	A	61	K
0839365	INSTANCE DAVID JOHN	05	G	09	F
0612350	INSTITUTE OF TECHNOLOGY (MASSACHUSETTS)	05	C	12	N
0746356	INSUTECH INC.	05	A	61	M
0710957	INTERNATIONAL BUSINESS MACHINES CORP.	05	G	11	B
0747845	IDEM.	05	G	06	F
0897575	IDEM.	05	G	11	B
0941290	INTERNATIONAL COATINGS LTD	05	C	09	D
0796793	INTERNATIONAL PAPER EMBALLAGES LIQUIDES S.A. - IPEL S.A.	05	B	65	B
0762433	INTOS INTERIEURMAKERS B.V.	05	G	21	F
0699617	INVENTIO A.G.	05	B	66	B
0722903	IDEM.	05	B	66	B
0914537	IDEM.	05	E	05	F
0918915	IDEM.	05	E	05	F
0870119	IRGANG GUNTHER	05	F	16	B
0891286	IRO A.B.	05	B	65	H
0652229	ISAGRO S.P.A.	05	C	07	K
0552573	ISOVER SAINT-GOBAIN	05	E	04	C
J					
0865302	JAGO RESEARCH A.G.	05	A	61	M
0856089	JANDL PATENTHOLDING KEG(A.)	05	E	04	L
0683347	JANSSSEN FRANZ	05	F	16	C
0731748	JANSSSEN-ORTHO INC.	05	B	29	C
0899233	JAUCH & SSSCHMIDER G.M.B.H.	05	B	67	B
0653508	JAUME ANGLADA VINAS(S.A.)	05	D	06	B
0808332	JAVENECH(S.A.)	05	C	07	K
0707457	JCS BIOMEDICAL INC.	05	A	61	B
0580175	JK (JOSEF KRATZ G.M.B.H.)	05	A	61	N
0699455	IDEM.	05	A	61	N
0626969	JOHNS HOPKINS UNIVERSITY (THE)	05	C	07	F
0662345	JOHNSON & JOHNSON CLINICAL DIAGNOSTICS INC.	05	G	01	N
0699905	IDEM.	05	G	01	N
0702006	IDEM.	05	C	07	D
0714645	JOHNSON & JOHNSON PROFESSIONAL INC.	05	A	61	F
0641727	JOHNSON & SON INC. (S.C.)	05	A	61	L
0805625	IDEM.	05	A	45	D
0739376	JOHNSON COMMERCIAL MARKETS INC. (S.C.)	05	A	01	N
0853636	IDEM.	05	C	08	K
0873303	IDEM.	05	C	08	F
0637820	JOHNSON CONTROLS - ROTH	05	G	10	C
0602865	JOHNSON MATTHEY P.L.C.	05	B	01	D
0895714	JOURDAIN S.A. (ETS)	05	A	01	K
K					
0531972	KANEGAFUCHI KAGAKU KOGYO K.K.	05	C	08	G
0833380	KAO CORP.	05	C	07	C
0857080	KARLSRUHE G.M.B.H. (FORSCHUNGSZENTRUM)	05	B	01	F
0816151	KAUTEX TEXTRON G.M.B.H. & CO. K.G.	05	B	60	K
0662520	KAWASAKI STEEL CORP.	05	C	21	D
0927289	KELLER ERNST	05	E	05	B
0723933	KEMIRA KEMI A.B.	05	C	01	F
0764607	KEMSELL DAVID	05	B	68	C
0929249	KENWOOD SCHUMPF A.G.	05	A	47	J
0770347	KERMI G.M.B.H.	05	A	47	K
0821899	KESSEBOHMER DRAHT- UND METALLWARENFABRIK (HEINRICH J.)	05	A	47	B
0909361	KIBBLE ANTHONY WILFRED	05	E	05	B
0782381	KIM YOON JA	05	A	21	D
0615736	KIMBERLY-CLARK WORLDWIDE INC.	05	A	61	F
0670154	IDEM.	05	A	61	F
0714273	IDEM.	05	A	61	F
0714647	IDEM.	05	A	61	F

T A B L E D E S N O M S D E S B R E V E T E S .
T A B E L D E R N A M E N D E R O C T R O O I H O U D E R S .

NOS. NRS.		LIVR AFL.			INDICES KENTEKENS
0746646	KIMBERLY-CLARK WORLDWIDE INC.	05	D	04	H
0769282	KIRK PROMOTIONS LTD	05	A	61	F
0761907	KLAUSS GUNTER	05	E	04	G
0727543	KLOBER JOHANNES	05	E	04	D
0671922	KNAPP PETER M. JR.	05	A	61	K
0711151	KNOLL A.G.	05	A	61	K
0744592	KNUPFER METALLVERARBEITUNG G.M.B.H.	05	G	01	B
0709334	KONE CORP.	05	B	66	B
0928354	KOOLEN & LICHTENBERG DEVELOPMENT INTERESTS B.V.	05	E	04	B
0870430	KOPPENS B.V.	05	A	21	B
0632390	KPN N.V. (KONINKLIJKE)	05	G	06	F
0815706	IDEM.	05	H	04	R
08880737	IDEM.	05	G	06	F
0945045	IDEM.	05	H	04	R
0777775	KRISS A.B.	05	D	04	B
0775893	KROHNE MESSTECHNIK G.M.B.H. & CO. K.G.	05	G	01	F
0574461	KS BIOMEDIX LTD	05	C	12	P
0704635	KS GLEITLAGER G.M.B.H.	05	F	16	C
0764835	KSR KUEBLER NIVEAU-MESSTECHNIK A.G.	05	G	01	F
0839171	KUHN A.G.	05	C	09	K
L					
0886702	L.P.C. (S.A. LES PROFILES DU CENTRE -)	05	E	01	F
0836535	LA POSTE (EXPLOITANT PUBLIC)	05	B	07	C
0767858	LAFARGE BRAAS ROOFING ACCESSORIES G.M.B.H. & CO. K.G.	05	E	04	D
0797932	LAINIERE DE PICARDIE	05	A	41	D
0812556	LAM PETER AR-FU	05	A	47	G
0839120	LAMMAS RESOURCES LTD	05	C	02	F
0752899	LATCHWAYS LTD	05	A	62	B
0868181	LAVEN REINHARD	05	A	61	K
0658303	LE ROY BRUNO	05	A	01	K
0658303	LE ROY NICOLAS	05	A	01	K
0705871	LECHNER JOSEF	05	C	08	K
0705871	LECHNER KARL	05	C	08	K
0722269	LEE IDA JESSICA SAU MING	05	A	21	C
0794157	LEE MING SHING	05	C	02	F
0861413	LEFEBVRE JEAN-PASCAL	05	F	42	B
0861413	LEFEBVRE (SOC. D'APPLICATION DES PROCEDES)	05	F	42	B
0727793	LEGRAND	05	H	01	F
0727793	LEGRAND SNC	05	H	01	F
0821820	LEIBE THOMAS	05	G	09	F
0563096	LEIRAS OY	05	C	07	F
0563107	IDEM.	05	C	07	F
0997261	LEISTER PROCESS TECHNOLOGIES	05	B	29	C
0809479	LEITHE KRISTEN	05	A	61	F
0809479	LEITHE VIGDIS MARIE	05	A	61	F
0858258	LEMKEN G.M.B.H. & CO. K.G.	05	A	01	F
0783601	LENZING A.G.	05	D	01	F
0865428	LEO PHARMACEUTICAL PRODUCTS LTD A/S (LOVENS KEMISKE FABRIK PRODUKTIONSAKTIESELSKAB)	05	C	07	C
0879242	LEPETIT S.P.A. (GRUPPO)	05	C	07	J
0682918	LEPINE (GROUPE)	05	A	61	B
0876238	LEROUY ANDRE	05	B	23	Q
0775332	LEUZE ELECTRONIC G.M.B.H. + CO.	05	G	05	B
0453551	LIBBEY-OWENS-FORD CO.	05	C	03	C
0800503	LIGAND PHARMACEUTICALS INC.	05	C	07	C
0786546	LINDAUER DORNIER G.M.B.H.	05	D	03	D
0786547	IDEM.	05	D	03	D
0617120	LINDE BRV BIOWASTE TECHNOLOGIES A.G.	05	C	12	M
0723803	IDEM.	05	B	01	D
0811218	LINDQUIST STEN-ERIC	05	G	09	F
0553272	LIPOSOME CY INC. (THE)	05	A	61	K
0725629	IDEM.	05	A	61	K
0864015	LIPPENS N.V. (S.A. W.)	05	E	01	B
0784930	LONZA A.G.	05	A	01	N
0789542	LOOPS CY	05	A	61	F
0771295	LOVGREN STEN	05	B	65	G
0769908	LP RESEARCH CENTRE LTD	05	A	01	N
0651043	LUBRIZOL CORP. (THE)	05	C	10	M
0770066	LUNDBECK A/S (H.)	05	C	07	D
M					
0822743	MAASLAND N.V.	05	A	01	K
0832994	MACDERMID INC.	05	C	25	D
0775418	MACROVISION CORP.	05	H	04	N
0643930	MAGEP (S.A.)	05	A	41	D
0845085	MAGNETIC PATENT HOLDINGS LTD	05	F	16	C
0852683	MAINETTI TECHNOLOGY LTD	05	F	16	L
0827925	MAN ROLAND DRUCKMASCHINEN A.G.	05	B	65	H
0647512	MANN & HUMMEL G.M.B.H. (FILTERWERK)	05	B	29	C
0728936	IDEM.	05	F	02	M
0866000	IDEM.	05	B	65	D
0907925	MANNESMANN A.G.	05	G	06	F
0931301	IDEM.	05	G	08	G
0576560	MASIMO CORP.	05	A	61	B
0776202	MAX-DELBRUCK-CENTRUM FUR MOLEKULARE MEDIZIN	05	A	61	K
0804191	MAX-PLANCK-GESELLSCHAFT ZUR FORDERUNG DER WISSENSCHAFTEN E.V.	05	A	61	K
0652768	MAXIM PHARMACEUTICALS INC.	05	A	61	K
133					
2000/05					

T A B L E D E S N O M S D E S B R E V E T E S .
T A B E L D E R N A M E N D E R O C T R O O I H O U D E R S .

NOS. NRS.		LIVR AFL.			INDICES KENTEKENS
06496601	MCNEIL-PPC INC.	05	A	23	L
06496444	IDEM.	05	A	61	F
0670379	MEC CO. LTD	05	A	23	C 23 C
0802813	MEDIC-AID LTD	05	A	61	F M
0460042	MEDICAL RESEARCH COUNCIL	05	C	12	N P
0736004	MEDICAL RESEARCH FOUNDATION(OKLAHOMA)	05	C	12	F C
0699426	MEDINOV(S.A.)	05	A	61	F F
0891205	MEDTRONIC INC.	05	A	61	F M
0669336	MEIJI SEIKA K.K.	05	A	61	K H
0868382	MEMMINGER-IRO G.M.B.H.	05	B	65	H H
0746413	MENKE LUCAS	05	B	03	D D
0604114	MERCK FROSST CANADA & CO.	05	C	07	D D
0704431	MERCK PATENT G.M.B.H.	05	C	07	C C
0732952	IDEM.	05	A	61	M M
0812324	MERIAL	05	C	07	F F
0446699	MERRELL PHARMACEUTICALS INC.	05	C	07	K K
0691985	IDEM.	05	C	07	K K
0794036	MESSER GRIESHEIM G.M.B.H.	05	B	24	B B
0904428	METAL TECHNOLOGY INC.	05	C	25	F F
0711821	METALLGESELLSCHAFT A.G.	05	C	10	M M
0671922	METHODIST HOSPITAL OF INDIANA INC.	05	A	61	K B
0726549	METO INTERNATIONAL G.M.B.H.	05	G	08	B B
0546364	MEURER NONFOOD PRODUCT G.M.B.H.	05	G	05	B B
0550401	MFG AND TECHNOLOGY CONVERSION INTERNATIONAL INC.	05	D	10	J J
0712427	MICHELIN RECHERCHE ET TECHNIQUE	05	C	21	C C
0785876	MICHELIN-MICHELIN & CIE(CIE GENERALE DES ETS)	05	B	60	C C
0862419	MICROBIOLOGICAL RESEARCH AUTHORITY	05	A	61	K K
0853659	MICROCLONING CCCD A.B.	05	C	12	M M
0828873	MILLIKEN DENMARK A/S	05	D	02	G G
0772489	MILLIPORE CORP.	05	B	01	D D
0765214	MINIFLEX LTD	05	B	29	C C
0728165	MINNESOTA MINING AND MFG CY	05	C	09	J J
0745489	IDEM.	05	B	41	M M
0773771	IDEM.	05	A	61	F F
0693663	MITSUBISHI DENKI K.K.	05	F	25	B B
0863221	MITSUBISHI HEAVY INDUSTRIES LTD	05	C	22	C C
0687857	MITSUBISHI JUKOGYO K.K.	05	F	23	D D
0611788	MITSUBISHI RAYON CO. LTD	05	C	08	J J
0632072	MITSUI CHEMICALS INC.	05	C	08	F F
0652253	IDEM.	05	C	08	K K
0728170	MOBIL OIL CORP.	05	C	10	G G
0736079	IDEM.	05	B	10	M M
0782932	IDEM.	05	B	41	J J
0558969	MODERN ECOLOGICAL PRODUCTS A.G.	05	B	09	K K
0417894	MODINE MFG CY	05	G	23	F F
0645036	MOFFA EMIL	05	G	06	F F
0707624	MOLECULAR BIOSYSTEMS INC.	05	A	11	C C
0605700	MOLECULAR INTERNATIONAL RESEARCH INC.	05	A	61	K K
0444488	MONSANTO CY	05	C	12	N N
0566554	IDEM.	05	C	12	N N
0634491	IDEM.	05	C	12	N N
0797578	IDEM.	05	B	07	F F
0545055	MONTELL ITALIA S.P.A.	05	B	29	F F
0809674	MONTELL TECHNOLOGY CY B.V.	05	C	08	J J
0632045	MORTON INTERNATIONAL INC.	05	C	07	F F
0582073	MOTOROLA INC.	05	G	01	S S
0598888	IDEM.	05	H	04	B B
0763724	MOTZKO FRIEDRICH	05	H	01	L L
0631619	MOUNT SINAI HOSPITAL CORP.	05	C	12	N N
0810928	MOWAG MOTORWAGENFABRIK A.G.	05	B	60	G G
0713993	MUHR UND BENDER(FIRMA)	05	F	16	L L
0687423	MUNK WERNER GEORG	05	A	23	L L
0803115	MUSICAL TECHNOVELTIES B.V.	05	B	10	F F
0841299	MVP (H.K.) INDUSTRIES LTD	05	G	66	F F
0500311	MYCOGEN CORP.	05	C	12	N N
N					
0724389	NABISCO INC.	05	A	23	D D
0773342	NAN YA PLASTICS CORP.	05	E	06	B B
0788974	NETPACK S.R.L.	05	B	65	D D
0709638	NGK INSULATORS LTD	05	F	27	B B
0787873	NIEMANN HANS-DIETER	05	F	05	B B
0721790	NIKKO CO. LTD	05	A	63	H H
0778255	NIPPON SHOKUBAI CO. LTD	05	C	07	C C
0693569	NIPPON STEEL CORP.	05	C	22	C C
0693571	IDEM.	05	C	22	C C
0646376	NIPPON ZOKI PHARMACEUTICAL CO. LTD	05	A	61	K K
0742211	NISSAN CHEMICAL INDUSTRIES LTD	05	C	07	D D
0558923	NISSHIN FLOUR MILLING CO. LTD	05	C	07	J J
0737468	NISSHO CORP.	05	A	61	J J
0699342	NOKIA NETWORKS OY	05	A	04	B B
0719461	IDEM.	05	H	01	P P
0855949	NORTON CY	05	B	24	D D
0757552	NOVAMEDIX DISTRIBUTION LTD	05	B	61	H H
0669977	NOVARTIS A.G.	05	A	12	N N
0732982	IDEM.	05	C	07	C C
0848701	IDEM.	05	C	07	D D
0858448	IDEM.	05	A	01	N N
0602172	NOVO NORDISK A/S	05	A	61	K K
0774611	NOVOPRESS G.M.B.H. PRESSEN UND	05	F	16	L L

T A B L E D E S N O M S D E S B R E V E T E S .
T A B E L D E R N A M E N D E R O C T R O O I H O U D E R S .

NOS. NRS.		LIVR AFL.			INDICES KENTEKENS
0623019	PRESSWERKZEUGE & CO. K.G. NSERM(INSTITUT NATIONAL DE LA SANTE ET DE LA RECHERCHE MEDICALE)	05	A	61 K	
0655745	NUCLEAIRES(CIE GENERALE DES MATIERES)	05	C	22 C	G 21 C
0667527	IDEM.	05	G	01 N	
0701032	IDEM.	05	E	04 C	
0588624	NUCLEAR FUELS P.L.C.(BRITISH)	05	G	01 N	G 21 C
0886549	IDEM.	05	B	09 C	
O					
0912920	OBERTHUR CARD SYSTEMS(S.A.)	05	G	06 F	G 11 B
0682918	OBJECTIF IMPLANTS	05	A	61 B	
0777529	OLLING SANTE	05	B	04 B	
0698219	OLSEN & CO.(FRED)	05	G	01 F	
0744360	OMNIUM(CIE PLASTIC)	05	B	65 F	
0676079	OPTICAL DISC CORP.	05	G	11 B	
0625017	OPTIVA CORP.	05	A	46 B	A 61 C
0627008	OREAL(L')	05	C	12 F	C 09 B A 61 K
0711540	IDEM.	05	A	61 K	
0790055	IDEM.	05	A	61 K	
0860165	IDEM.	05	A	61 K	
0908170	IDEM.	05	A	61 K	
0822976	ORGANOGENESIS INC.	05	C	12 M	
0721314	ORTHO DIFFUSION & RECHERCHE	05	A	61 B	
0727809	OSRAM SYLVANIA INC.	05	H	01 J	
0784334	IDEM.	05	H	01 J	
0795937	IDEM.	05	H	01 R	
0774377	OTTO CLEMENS HENDRICUS MARIA	05	B	60 N	A 47 C
0873434	OUTOKUMPU WENMEC OY	05	C	25 C	B 29 C
0612699	OWENS-BROCKWAY GLASS CONTAINER INC.	05	C	03 B	
0644417	IDEM.	05	G	01 N	
P					
0749265	P.H.L. AUDIO(S.A.)	05	H	04 R	
0579791	PASTEUR(INSTITUT)	05	C	12 N	A 61 K
0695113	PATENT-TREUHAND-G.- FUR ELEKTRISCHE GLUHLAMPEN M.B.H.	05	H	05 B	H 01 R
0779768	IDEM.	05	H	05 B	
0716104	PATENTES Y NOVEDADES S.L.	05	C	08 G	
0871353	PAYR HUBERT	05	A	01 G	
0868181	PEIN ECKHART	05	A	61 K	
0879266	PEPPER ANDREW DAVID	05	C	09 C	C 09 B
0662037	PEPSICO INC.	05	B	29 C	B 65 D
0780030	PETRESCU-PRAHOVA IULIAN BASARAB	05	H	01 S	
0649896	PETROLE(INSTITUT FRANCAIS DU)	05	C	10 G	
0688588	IDEM.	05	E	01 J	
0688588	IDEM.	05	B	01 D	
0754043	PFIZER RESEARCH AND DEVELOPMENT CY N.V.(S.A.)	05	A	61 K	
0862551	PHARMACIA & UPJOHN S.P.A.	05	C	07 C	A 61 K
0660540	PHILIPS ELECTRONICS N.V.(KONINKLIJKE)	05	H	04 B	G 11 B
0740831	IDEM.	05	H	11 B	
0757772	IDEM.	05	F	21 V	
0722627	PHILLIPS PETROLEUM CY	05	H	07 F	C 08 F
0882318	PHOENIX CONTACT G.M.B.H. & CO.	05	H	01 R	
0932432	PHYRX LTD	05	A	62 D	
0701073	PIAGGIO & C. S.P.A.	05	F	16 H	B 62 M
0763613	PICANOL N.V.	05	D	03 D	
0879308	IDEM.	05	D	03 D	
0787135	PIERRE FABRE MEDICAMENT	05	C	07 H	A 61 K
0760537	PILKINGTON AUTOMOTIVE DEUTSCHLAND G.M.B.H.	05	H	01 Q	
0678080	PILKINGTON LAMINO OY	05	C	03 B	
0659697	PILKINGTON UNITED KINGDOM LTD	05	C	03 B	
0662457	IDEM.	05	C	03 C	G 02 B
0718122	PIRELLI PNEUMATICI S.P.A.	05	B	60 C	
0711882	PLACOPLATRE LAMBERT	05	E	04 B	
0640181	PLAKSIN EUGEN	05	F	02 P	F 02 F
0925102	PLYMOUTH PRODUCTS INC.	05	B	01 D	B 29 C C 04 B
0796350	POHANG IRON & STEEL CO. LTD	05	C	21 B	
0931167	IDEM.	05	C	21 B	
0722325	POIRSON JEAN	05	A	61 K	
0777985	POLO PARASOLS B.V.	05	A	45 B	
0687405	POLYCLAD LAMINATES INC.	05	H	05 K	
0691375	POLYPLASTICS CO. LTD	05	C	08 K	
0754200	PPG INDUSTRIES OHIO INC.	05	C	08 G	C 09 D
0793694	IDEM.	05	C	09 J	C 08 G
0920468	IDEM.	05	C	08 G	C 09 D
0717769	PQ HOLDING INC.	05	C	01 B	C 11 D
0675237	PREFAEST(S.A.)	05	E	03 F	
0755781	PRESSTEK INC.	05	B	41 C	
0883564	PRITT PRODUKTIONSG.- M.B.H.	05	B	65 H	
0886621	PRITT PRODUKTIONSG.- M.B.H.	05	B	65 H	
0633311	PROCTER & GAMBLE CY(THE)	05	C	11 D	C 12 N
0640330	IDEM.	05	A	61 F	
0647199	IDEM.	05	B	65 D	
0700672	IDEM.	05	A	61 F	
0715638	IDEM.	05	C	08 G	A 61 K C 08 F
0721769	IDEM.	05	A	61 F	
0721770	IDEM.	05	A	61 F	
0741757	IDEM.	05	C	08 J	A 61 L C 08 G
0745432	IDEM.	05	B	05 C	A 61 F
0765420	IDEM.	05	D	21 H	A 61 K
0774943	IDEM.	05	A	61 F	
135					
2000/05					

T A B L E D E S N O M S D E S B R E V E T E S .
T A B E L D E R N A M E N D E R O C T R O O I H O U D E R S .

NOS. NRS.		LIVR AFL.			INDICES KENTEKENS
08071194	PROCTER & GAMBLE CY (THE)	05	D	21	H
08121171	IDEM.	05	A	61	F
08304117	IDEM.	05	C	08	J
08418883	IDEM.	05	A	61	F
08534660	IDEM.	05	A	47	F
08633735	IDEM.	05	A	61	F
0907574	IDEM.	05	B	65	D
0907575	IDEM.	05	B	65	D
0827698	PROTEIN TECHNOLOGIES INTERNATIONAL INC.	05	A	23	J
0671922	PURDUE RESEARCH FOUNDATION	05	A	61	K
	R				
0886483	RABE JURGEN	05	A	47	G
0939651	RADEMACHER GROUP LTD	05	A	61	K
0873449	RAILTECH INTERNATIONAL	05	E	01	B
0818107	RANK XEROX (S.A.)	05	H	04	N
0761303	RASCHIG G.M.B.H.	05	B	01	J
0760885	RASCOR SPEZIALBAU G.M.B.H.	05	E	04	B
0704065	RASOR ASSOCIATES INC.	05	G	02	B
0888624	RAYCHEM CORP.	05	H	01	B
0717860	RAYCHEM N.V. (S.A.)	05	G	02	B
0808127	RECHERCHES MECANIKES HYDROMECANIQUE ET FROTTEMENT S.A. (CENTRE STEPHANOIS DE)	05	A	61	B
0584082	REGENTS OF THE UNIVERSITY OF CALIFORNIA (THE)	05	C	12	N
0736305	IDEM.	05	A	61	K
0804191	IDEM.	05	A	61	M
0864391	REHM ANLAGENBAU G.M.B.H. + CO.	05	B	23	K
0889844	RENAULT-AUTOMATION	05	B	66	C
0877908	RESEARCH & ENGINEERING CORP. (NORTHERN)	05	F	28	D
0796350	RESEARCH INSTITUTE OF INDUSTRIAL SCIENCE & TECHNOLOGY INC. FOUNDATION	05	C	21	B
0931167	RESEARCH INSTITUTE OF INDUSTRIAL SCIENCE & TECHNOLOGY	05	C	21	B
0879159	REUM A.G.	05	B	60	R
0918692	REXAM PLASTIC PACKAGING LTD	05	B	65	D
0808477	RFN TECHNOLOGY INC.	05	G	03	F
0725822	RHEIN BIOTECH GESELLSCHAFT FUR NEUE BIOTECHNOLOGISCHE PROZESSE UND PRODUKTE	05	C	12	N
0723028	RHEINZINK G.M.B.H.	05	C	22	C
0885321	RHODIA ACETOW G.M.B.H.	05	J	04	H
0927061	RHODIA CHIMIE	05	C	08	B
0671205	IDEM.	05	B	01	J
0861291	IDEM.	05	C	08	L
0880564	IDEM.	05	C	09	D
0912643	IDEM.	05	C	09	D
0912654	IDEM.	05	C	09	D
0912654	IDEM.	05	C	09	D
0727986	RIBOGENE INC.	05	A	61	K
0748397	RIETER AUTOMATIK G.M.B.H.	05	D	01	D
0752020	IDEM.	05	D	01	D
0502882	RIG TECHNOLOGY LTD	05	E	21	B
0888921	RISQUES BONET EMILIO	05	E	04	F
0868181	RITTER HELMUT	05	A	61	K
0746726	RIVONIA TRADING LDA	05	F	23	N
0555710	ROCHE DIAGNOSTICS G.M.B.H.	05	G	01	N
0559164	IDEM.	05	G	01	N
0614912	IDEM.	05	G	07	K
0720614	IDEM.	05	C	12	Q
0362771	RODENSTOCK (OPTISCHE WERKE G.)	05	C	07	D
07000762	ROFFAEL EDMONE	05	B	27	N
0622427	ROHM AND HAAS CY	05	C	09	D
0712810	IDEM.	05	C	02	F
0659531	ROHM G.M.B.H.	05	B	29	C
0667390	IDEM.	05	C	10	M
0705948	IDEM.	05	E	04	J
0771913	IDEM.	05	E	04	C
0735042	ROQUETTE FRERES	05	F	07	H
0672834	ROSSENDORF E.V. (FORSCHUNGSZENTRUM)	05	F	15	B
0775532	ROTEX INC.	05	B	07	B
0797517	RUMPP KLAUS	05	B	60	R
0844716	RXS KABELGARNITUREN G.M.B.H.	05	H	02	G
	S				
0812278	SAB WABCO	05	B	60	T
0805648	SABIN PIERRE	05	A	61	F
0860925	SAGEM (S.A.)	05	H	02	G
0616983	SAINT-GOBAIN VITRAGE	05	C	03	B
0667320	IDEM.	05	C	03	B
0673757	IDEM.	05	B	32	B
0791562	IDEM.	05	C	03	C
0835084	SALT & SON LTD	05	A	61	F
0736627	SAN-AI INDUSTRIES INC.	05	J	06	F
0703922	SANGUINE DANS LA REGION DU NORD (ASSOCIATION POUR L'ESSOR DE LA TRANSFUSION)	05	C	07	K
0904469	SANITECH G.M.B.H.	05	E	03	C
0587436	SANKYO CY LTD	05	C	07	D
0805706	SANOFI	05	A	61	N
0559538	SANOFI-SYNTHELABO	05	C	07	D
0706980	SANTOKU METAL INDUSTRY CO. LTD	05	C	04	B
0678619	SARNA PATENT- UND LIZENZ-A.G.	05	D	06	N
0907550	SAVARD FRANCK	05	B	62	M
0874757	SCA EMBALLAGE FRANCE	05	B	65	D

T A B L E D E S N O M S D E S B R E V E T E S .
T A B E L D E R N A M E N D E R O C T R O O I H O U D E R S .

NOS. NRS.		LIVR AFL.		INDICES KENTEKENS
0706402	SCA HYGIENE PRODUCTS A.B.	05	A 61	L
0773763	IDEM.	05	A 61	F
0729891	SCA HYGIENE PRODUCTS G.M.B.H.	05	A 65	D
0756037	SCE	05	A 01	C
0708647	SCHERING A.G.	05	A 61	K
0799238	IDEM.	05	A 07	J
0714267	SCHINDLBECK KARIN	05	A 61	B
0581636	SCHLUMBERGER INDUSTRIES(S.A.)	05	E 03	B F 15 D
0630027	SCHLUMBERGER SYSTEMES	05	G 07	F G 06 F
0671703	IDEM.	05	G 07	F
0852554	SCHMALBACH-LJUBÉCA A.G.	05	B 65	D
0731706	SCHMIDT ALFRED	05	A 61	K
0711826	SCHMIDTKE IDEAL-CHEMIE G.M.B.H.	05	A 11	D
0749764	SCHNEIDER (EUROPE) G.M.B.H.	05	A 61	N
0749129	SCHNEIDER ELECTRIC INDUSTRIES	05	H 01	B
0733751	SCHOCK BAUTEILE G.M.B.H.	05	E 04	B
0746450	SCHRODER G.M.B.H. & CO. K.G.(ROBERT)	05	F 25	G
0851170	SCHRODER HUBERTUS	05	F 21	V
0718091	SCHULER PRESSEN G.M.B.H. & CO. K.G.	05	B 30	B
0886668	SCHULMAN G.M.B.H.(A.)	05	C 08	K
0702776	SCHUMANN SASOL G.M.B.H.	05	F 28	D
0912424	SCHUSTER CHRISTOPH	05	B 65	F
0995359	SCHWARTAUER WERKE G.M.B.H. & CO.	05	A 23	G
0797609	SCHWARZ PHARMA A.G.	05	C 08	G
0739311	SCIENTIFIC UTILIZATION INC.	05	C 02	F
0643778	SCRIPPS RESEARCH INSTITUTE(THE)	05	C 12	O
0794942	SEARLE & CO.(G.D.)	05	C 07	D
0808305	IDEM.	05	C 07	D
0861233	IDEM.	05	C 07	D
0834276	SEB(S.A.)	05	A 47	C
0835874	SEIDEL JOACHIM	05	B 42	F
0576294	SEIKAGAKU KOGYO K.K. (SEIKAGAKU CORP.)	05	B 12	N
0722788	SEIRINGER HUBERT	05	B 07	B
0843358	SEMPAC(S.A.)	05	H 01	L
0719767	SENJU PHARMACEUTICAL CO. LTD	05	C 07	D
0688589	SEPARIX	05	E 01	J
0702046	SHELL INTERNATIONALE RESEARCH MAATSCHAPPIJ B.V.	05	C 08	G
0718330	IDEM.	05	C 08	F
0730611	IDEM.	05	C 08	F
0848695	IDEM.	05	C 08	C
0877772	IDEM.	05	C 08	C
0929591	IDEM.	05	C 08	G
0931121	IDEM.	05	C 10	D
0932634	IDEM.	05	C 08	G
0833577	SHERIDAN JAMES	05	A 43	D
0739437	SHIN CATERPILLAR MITSUBISHI LTD	05	E 02	F
0801054	SHIONOGI & CO. LTD	05	F 07	C
0929486	SIDEL(S.A.)	05	B 65	C
0694668	SIEGENIA-FRANK K.G.	05	E 05	D
0563676	SIEMENS A.G.	05	G 01	M
0735678	IDEM.	05	H 03	K
0776467	IDEM.	05	H 01	R
0809870	IDEM.	05	H 01	L
0856119	IDEM.	05	F 16	M
0878064	IDEM.	05	H 04	L
0891287	IDEM.	05	B 65	H
0698540	SIEMENS DUEWAG SCHIENENFAHRZEUGE G.M.B.H.	05	B 61	C
0531559	SIEMENS NIXDORF INFORMATIONSSYSTEME A.G.	05	G 06	F
0735543	SIEMENS POWER CORP.	05	G 21	C
0705523	SIEMENS TELECOM NETWORKS	05	H 04	O
0796841	SIGMA-TAU INDUSTRIE FARMACEUTICHE RIUNITE S.P.A.	05	C 07	C
0835859	IDEM.	05	C 07	C
0622172	SIKA A.G. VORM. KASPAR WINKLER & CO.	05	E 29	C
0798325	IDEM.	05	C 08	J
0868380	SILU VERWALTUNG A.G.	05	B 65	H
0777529	SILVERSTOLPE LENNART	05	B 04	H
0505700	SIMHAE EBRAHIM	05	B 65	H
0871437	SIMMET THOMAS	05	A 61	K
0808431	SIMPSON INTERNATIONAL (UK) LTD	05	F 16	H
0698219	SINVENT A/S	05	F 01	S
0660027	SIRAGA(S.A.)	05	F 17	C
0800502	SK CHEMICALS CO. LTD	05	F 07	C
0718529	SKEGA A.B.	05	F 16	J
0776403	SKY PARK IC JR A.B.	05	F 04	H
0906195	SLEEVER INTERNATIONAL CY	05	B 42	D
0732895	SLS BIOPHILE LTD	05	A 61	B
0669110	SMITH & NEPHEW INC.	05	A 61	B
0692265	IDEM.	05	A 61	M
0626969	SMITHKLINE BEECHAM CORP.	05	C 07	F
0633775	IDEM.	05	G 01	N
0788474	SMITHKLINE BEECHAM LABORATOIRES PHARMACEUTIQUES	05	A 61	K
0626969	SMITHKLINE BEECHAM P.L.C.	05	C 07	F
0824483	IDEM.	05	G 01	N
0910681	SMS DEMAG A.G.	05	B 65	D
0711782	SNOW BRAND MILK PRODUCTS CO. LTD	05	C 23	C
0790440	SOFEDIT(SOC. FINANCIERE D'ETUDE ET DE DEVELOPPEMENT INDUSTRIEL ET TECHNOLOGIQUE -)	05	F 16	H

T A B L E D E S N O M S D E S B R E V E T E S .
T A B E L D E R N A M E N D E R O C T R O O I H O U D E R S .

NOS. NRS.		LIVR AFL.			INDICES KENTEKENS
0673887	SOGEMI (SOCIETA GENERALE MACCHINE IMPIANTI)	05	C	03 B	B 09 B
0664373	SOILMEC S.P.A.	05	E	21 B	E 02 D
0723828	SOLLAC	05	F	22 D	
0626549	SOLLAC (S.A.)	05	F	27 D	C 21 C F 27 B
0713892	SOLVAY	05	C	08 F	
0915931	SOLVAY DEUTSCHLAND G.M.B.H.	05	C	01 J	
0703191	SOLVAY INTEROX (S.A.)	05	A	61 K	
0830863	SOLVAY PHARMACEUTICALS G.M.B.H.	05	B	01 J	
0657211	SOLVAY (S.A.)	05	B	01 J	C 07 C 9 3
0876410	IDEM.	05	C	08 F	C 07 C
0671542	SOMFY	05	E	06 B	G 05 B
0715792	SONERA OYJ	05	H	04 M	H 04 M
0759357	SOPAPROFIPAP S.A.S.	05	B	31 B	B 43 M
0761602	SPIEGL G.B.M.H. & CO. (KARL)	05	C	02 F	B 01 J
0684804	SPIKE TRADING LDA	05	A	61 K	
0885069	SPRAYSOL G.M.B.H.	05	B	65 D	B 65 D
0873280	STANDARD GROUP HOLDING B.V.	05	C	03 B	B 44 C G 09 F
0679156	STATE UNIVERSITY (FLORIDA)	05	D	07 D	
0788562	STAUBLI FAVERGES	05	D	03 C	
0851045	IDEM.	05	D	03 C	
0860528	STAUBLI LYON	05	D	03 C	
0902729	STEAG HAMATECH A.G.	05	B	05 C	B 05 C B 05 B
0844933	STEEL WHEELS LTD	05	B	60 B	
0947150	STEELCASE STRAFOR	05	A	47 B	
0888225	STEINBEIS PPL G.M.B.H.	05	B	44 C	B 41 M G 09 F
0587529	STEINER WALTER	05	A	45 F	
0707254	STEINHARDT LOTHAR	05	G	05 D	
0679790	STERK HERMANN	05	E	06 B	
0934626	STICHTING VOOR DE TECHNISCHE WETENSCHAPPEN	05	H	03 F	
0912391	STORCK MARKUS	05	B	62 K	
0724709	STURM RUGER & CY INC.	05	F	41 G	
0770718	SUCKER-MULLER-HACOBA G.M.B.H. & CO.	05	D	02 H	
0804191	SUGEN INC.	05	A	61 K	C 07 C 9 4
0638358	SULZER CHEMTECH A.G.	05	B	01 J	B 01 F F 28 F
0671207	IDEM.	05	B	01 J	
0828876	SULZER TEXTIL A.G.	05	D	03 D	
0828880	IDEM.	05	D	03 D	
0833968	IDEM.	05	D	03 D	
0751123	SUMITOMO CHEMICAL CY LTD	05	C	07 C	
0741261	SUMITOMO METAL INDUSTRIES LTD	05	F	16 B	
0751123	SUMITOMO SEIKA CHEMICALS CO. LTD	05	C	07 C	
0772500	SUMMERS DENNIS ARTHUR	05	B	21 D	F 16 B
0666109	SUNOCO INC. (R&M)	05	B	01 J	
0729753	SUNTORY LTD	05	A	61 K	
0820333	SUPERCOM LTD	05	B	32 B	B 42 D G 03 G
0930941	SVEDALA LINDEMANN G.M.B.H.	05	B	02 C	
0771140	SVENSSON INTERNATIONAL B.V. (LUDVIG)	05	A	01 G	
0719670	SWATCH GROUP MANAGEMENT SERVICES A.G. (THE)	05	B	60 K	
0769844	SWITCHED RELUCTANCE DRIVES LTD	05	H	02 P	H 02 M
0624100	SYNAPTIC PHARMACEUTICAL CORP.	05	C	12 N	C 07 K C 12 Q
			A	61 K	
T					
0809933	T-SYSTEMS INTERNATIONAL INC.	05	A	01 G	
0717990	TAISHO PHARMACEUTICAL CO. LTD	05	A	61 K	
0817829	TALC DE LUZENAC	05	C	11 D	
0791347	TAMBRANDS INC.	05	A	61 F	
0671168	TANABE SEIYAKU CO. LTD	05	A	61 K	
0860159	TAPE INDUSTRIES	05	A	61 F	
0717676	TARKETT SOMMER (S.A.)	05	E	32 B	
0917682	TASLER MICHAEL	05	G	06 F	
0879549	TAVARES JOAO F.	05	H	05 B	
0832002	TEBBE GEROLD	05	B	60 H	
0750240	TEEPAK INVESTMENTS INC.	05	G	05 D	A 22 C
0632031	TEIJJIN LTD	05	C	07 D	A 61 K
0745709	TEILLAGE DU NEUBOURG (SOC. COOPERATIVE DE)	05	D	01 G	
0668624	TEKELEC AIRTRONIC	05	H	01 P	
0871681	TEKSCAN INC.	05	H	09 D	G 01 L H 01 C
0733298	TELECOMMUNICATIONS P.L.C. (BRITISH)	05	H	04 O	
0776567	IDEM.	05	H	04 M	H 04 B G 10 L
0815659	IDEM.	05	H	04 M	
0780914	TELEKOM A.G. (DEUTSCHE)	05	H	01 L	
0720620	TELIK INC.	05	C	07 K	C 07 C C 12 N
	IDEM.	05	C	07 K	A 61 K A 61 K
0721465	TEPNEL MEDICAL LTD	05	C	07 K	C 07 H B 01 J
0620863	TESCH GUNTER	05	B	68 B	
0735981	TETRA LAVAL HOLDINGS & FINANCE	05	B	65 B	
0621185	IDEM.	05	B	29 C	
0750547	TETRA LAVAL HOLDINGS & FINANCE (S.A.)	05	B	29 C	
0796718	TEXAS INDUSTRIES INC.	05	C	04 B	
0469952	TEXEL	05	C	12 N	A 23 B C 12 R
0807290	THORSEN HANS VERNER	05	G	06 F	
0841112	THYSSEN STAHL A.G.	05	B	22 D	
0910489	IDEM.	05	B	22 D	C 25 D
0783753	TIMELOCK (UK) LTD	05	G	11 B	
0717928	TOLSA (S.A.)	05	A	01 K	
0778205	TOPACK VERPACKUNGSTECHNIK G.M.B.H.	05	B	65 B	B 65 G
0445971	TORII & CO. LTD	05	C	12 N	A 61 K

T A B L E D E S N O M S D E S B R E V E T E S .
T A B E L D E R N A M E N D E R O C T R O O I H O U D E R S .

NOS. NRS.		LIVR AFL.			INDICES KENTEKENS
0645729	TOSHIBA TEC K.K.	05	G	06	K
0711578	TOTAL WALTHER G.M.B.H. FEUERSCHUTZ UND SICHERHEIT	05	A	62	C
0719985	TOYOTOMI CO. LTD	05	F	23	N
0929785	TRABUT PIERRE	05	F	41	A
0880460	TRANSHIELD A/S	05	B	65	D
0780096	TRANSYSTEME(S.A.)	05	A	61	B
0713662	TREFFER EDUARD	05	A	47	B
0708213	TRESPA INTERNATIONAL B.V.	05	E	04	F
0728859	TREVIRA G.M.B.H. & CO. K.G.	05	D	04	B
0740097	TREVISAN GIOVANNI	05	F	16	K
0675469	TRIGRESS ELEKTRO A.G.	05	G	08	B
0626349	TSUKISHIMA KIKAI CO. LTD	05	C	03	B
0713755	TUHH-TECHNOLOGIE G.M.B.H.	05	B	29	C
0732530	TUXHORN G.M.B.H. & CO. K.G.(GEBR.)	05	F	16	K
0649102	TWO WAY TV LTD	05	G	06	F
0651467	TYCO ELECTRONICS LOGISTICS A.G.	05	H	01	R
U					
0685567	UGINE-SAVOIE IMPHY	05	C	22	C
0787755	UKIMA COLOUR & CHEMICALS MFG. CO. LTD	05	C	08	G
0754106	ULTIMATE ABRASIVE SYSTEMS L.L.C.	05	B	32	B
0877778	ULTRAMARINFABRIK SCHINDLERSWERK	05	C	09	C
0669810	SACHSISCHES BLAUFARBENWERK G.M.B.H.	05	F	27	B
0663464	UNCLE BEN'S INC.	05	A	23	L
0664997	UNI-CHARM CORP.	05	D	04	H
0748748	IDEM.	05	A	61	F
0775787	IDEM.	05	B	65	D
0706346	UNIDEK BOUWELEMENTEN B.V.	05	E	04	B
0817572	UNILEVER N.V.	05	A	61	B
0704464	IDEM.	05	A	23	D
0862549	UNION CARBIDE CHEMICALS & PLASTICS TECHNOLOGY CORP.	05	C	08	F
0804521	IDEM.	05	C	07	C
0726768	UNITED COLOR MFG INC.	05	C	10	L
0813736	UNITED STATES OF AMERICA REPRESENTED BY THE SECRETARY, DEPARTMENT OF HEALTH AND HUMAN SERVICES (THE)	05	A	61	K
0768837	UNIVERSITE DE SHERBROOKE	05	C	10	M
0754263	UNIVERSITY COLLEGE LONDON	05	G	10	L
0851988	UNIVERSITY OF BRADFORD	05	A	61	B
0736004	UNIVERSITY OF DURHAM	05	E	02	D
0873416	UNIVERSITY OF KENTUCKY RESEARCH FOUNDATION	05	F	16	L
0715571	UNIVERSITY OF SUNDERLAND	05	C	07	C
0465508	UNIVERSITY OF TENNESSEE RESEARCH CORP.(THE)	05	B	32	B
0745008	UNIVERSITY OF VIRGINIA PATENT FOUNDATION (THE)	05	A	61	K
0731706	UNOVA U.K. LTD	05	B	21	D
0841112	UPMEYER HANS-JURGEN	05	A	61	K
0910489	USINOR	05	B	22	D
	IDEM.	05	B	22	D
V					
0794539	VACUUMSCHMELZE G.M.B.H.	05	H	01	F
0909241	VALENTE GABRIELE	05	B	41	M
0741261	VALLOUREC MANNESMANN OIL & GAS FRANCE	05	F	16	L
0820695	VAN DE VEN BEHEER B.V.	05	A	01	K
0699787	VAN DE WIELE N.V.(MICHEL)	05	D	03	C
0708275	VAN DOORNE'S TRANSMISSIE B.V.	05	F	16	H
0777069	IDEM.	05	F	16	H
0779331	VANDERBILT CY INC.(R.T.)	05	C	08	K
0734214	VARITEX N.V.	05	A	47	G
0789126	VELUX INDUSTRI A/S	05	E	05	F
0687168	VEOS UK LTD	05	A	61	F
0692451	VERYKIOS XENOPHON E.	05	C	01	B
0813505	VETROTEX FRANCE(S.A.)	05	C	03	C
0794031	VETTER & CO. RAVENSBURG (ARZNEIMITTEL G.M.B.H. APOTHEKER)	05	B	23	K
0728979	VIEGENER II G.M.B.H. & CO. K.G.(FRANZ)	05	F	16	L
0785924	VIRBAC(S.A.)	05	C	07	D
0623213	VIRGINIA COMMONWEALTH UNIVERSITY INTELLECTUAL PROPERTY FOUNDATION	05	G	01	N
0529822	VISX INC.	05	A	61	F
0780030	VLAICU AUREL-MIHAI	05	H	01	S
0695451	VOBIS MICROCOMPUTER A.G.	05	G	09	G
0796350	VOEST-ALPINE INDUSTRIEANLAGENBAU G.M.B.H.	05	C	21	B
0931167	IDEM.	05	C	21	B
0842809	VOGEL INDUSTRIE G.M.B.H.	05	B	60	N
0906197	VOGEL JURGEN	05	B	42	F
0725041	VOLKER RALF	05	C	02	F
0757340	VONTOBEL PETER	05	G	09	F
0681444	VORWERK & CO. INTERHOLDING G.M.B.H.	05	A	47	L
0883367	IDEM.	05	A	47	L
0886485	IDEM.	05	A	47	L
0889396	IDEM.	05	A	47	L
0880358	IDEM.	05	A	47	L
0861216	VOSSLOH SCHWABE G.M.B.H.	05	H	01	R
	VRIJE UNIVERSITEIT BRUSSEL	05	C	04	B

T A B L E D E S N O M S D E S B R E V E T E S .
T A B E L D E R N A M E N D E R O C T R O O I H O U D E R S .

NOS. NRS.		LIVR AFL.			INDICES KENTEKENS		
W							
0771906	WAAGNER-BIRO BINDER A.G.	05	E	01	B	E 01 D	
0690067	WACKER-CHEMIE G.M.B.H.	05	C	07	F	B 01 J	C 08 L
08861284	IDEM.	05	C	08	J		D 21 H
0885250	IDEM.	05	C	08	F	C 09 D	
0923610	IDEM.	05	C	08	F		
0924237	IDEM.	05	C	08	F		
0679790	WAGNER RICHARD	05	E	06	B		
0724049	WALTER	05	E	04	H		
0724038	WANGNER SYSTEMS CORP.	05	J	21	F		
0749556	WANKA EDWIN	05	F	23	L		
0569408	WARNER-JENKINSON CY INC.	05	A	61	K	C 08 L	
0820428	WARNER-LAMBERT CY	05	C	07	C	C 07 D	A 61 K
0944650	WASHINGTON UNIVERSITY	05	C	07	K	A 61 K	
0800848	WEIHER WALDEMAR	05	A	63	G		
0689440	WELLCOME FOUNDATION LTD(THE)	05	A	61	K		
0741710	IDEM.	05	C	07	D		
0769017	IDEM.	05	C	07	H	A 61 K	
0769082	WEYERHAEUSER CY	05	D	04	H	A 61 F	
0764607	WHITE MARGARET LESLEY	05	B	68	C		
0792941	WIELAND-WERKE A.G.	05	C	22	C		
0686091	WIHURI OY WIPAK	05	B	32	E		
0653907	WILLIAMES HI-TECH INTERNATIONAL PTY. LTD	05	A	01	C		
0787879	WILLRICH PETER	05	E	06	B		
0702756	WIMMER ALOIS	05	F	15	B	E 02 F	
0895573	WINTER UDO	05	F	42	B		
0731734	WISER OY	05	B	04	C	B 01 D	
0700693	WITTUR A.G.	05	B	66	B		
0820719	WOELLNER-WERKE G.M.B.H. & CO.	05	A	47	L	B 65 D	
0859665	WOLFS PAULUS	05	B	03	C		
0695911	WORGAS BRUCIATORI S.R.L.	05	F	23	D		
0660299	WURTH G.M.B.H. & CO. K.G.(ADOLF)	05	G	10	L		
0888375	IDEM.	05	F	16	B		
0909334	WURTH(S.A. PAUL)	05	C	21	C		
0922117	IDEM.	05	C	21	C		
0763031	WYETH & BROTHOR LTD(JOHN)	05	C	07	D	A 61 K	
Y							
0645143	YAKULT HONSHA K.K.	05	A	61	K		
0700914	IDEM.	05	C	07	D	A 61 K	
0777806	YALE SECURITY PRODUCTS UK LTD	05	E	05	B		
0708647	YALLAMPALLI CHANDRA	05	A	61	K		
0626349	YAMAURA TAKESHI	05	C	03	B	B 09 B	
0687270	YISSUM RESEARCH DEVELOPMENT CY OF THE HEBREW UNIVERSITY OF JERUSALEM	05	C	07	K	A 61 K	
0804191	IDEM.	05	A	61	K	C 07 C	9 4
0863865	IDEM.	05	C	07	C	C 01 B	
0612493	YKK CORP.	05	A	47	H	B 29 C	
0672360	IDEM.	05	A	41	H		
0719767	YOSHITOMI PHARMACEUTICAL INDUSTRIES LTD	05	C	07	D	A 61 K	
0915773	YOUNGFLEX A.G.	05	B	60	N	A 47 C	
Z							
0604878	ZELLWEGER USTER INC.	05	G	01	N	D 01 G	
0606619	IDEM.	05	G	01	N	D 01 G	
0671210	ZEOCHEM G.M.B.H.	05	B	01	J	C 02 F	
0890047	ZF-BATAVIA L.L.C.	05	F	16	H		
0692451	ZHANG ZHAOLONG	05	C	01	B		
0655745	ZIRCOTUBE	05	C	22	C	G 21 C	
0750083	ZODIAC POOL CARE EUROPE	05	E	04	H		
0726422	ZUMTOBEL STAFF G.M.B.H.	05	F	21	V		
0703518	ZWAAN ADRIANUS JACOBUS	05	G	05	D		
0688215	ZYMOGENETICS INC.	05	A	61	K		
3							
0754722	3V SIGMA S.P.A.	05	C	08	K	C 08 L	

**TABLE DES NUMEROS
ET DES CLASSIFICATIONS
DES BREVETS BELGES**

**TABEL VAN DE NUMMERS
EN DE CLASSIFICATIES
VAN DE BELGISCHE OCTROOIEN**

**TAFEL DER NUMMERN
UND DER KLASSIFIKATIONEN
DER BELGISCHEN PATENTE**

**CHART OF NUMBERS
AND CLASSIFICATIONS
OF BELGIAN PATENTS**

T A B L E D E S N U M E R O S
 DES BREVETS PUBLIES DANS LA PRESENTE
 LIVRAISON , AVEC RENVOI AUX INDICES
 DU SYSTEME DE CLASSIFICATION UTILISE.

T A B E L D E R N U M M E R S
 DER OCTROOIEN GEPUBLICEERD IN DEZE
 AFLEVERING , MET VERWIJZING NAAR DE
 TEKENS VAN HET CLASSIFICATIESYSTEEM.

1012097A3 E 21 B
 1012098A3 B 23 B
 1012099A7 B 65 D
 1012100A4 F 04 B
 1012101A6 E 02 C
 1012102A3 C 07 F
 1012103A5 B 65 D
 1012104A7 A 61 J
 1012105A7 B 61 J
 1012106A7 B 22 S
 1012107A6 B 60 S
 1012108A3 A 42 B
 1012109A7 D 04 H
 1012110A6 F 03 F
 1012111A3 E 29 C
 1012112A7 C 55 G
 1012113A6 B 22 B
 1012114A6 G 03 C
 1012115A6 E 29 G
 1012116A3 E 02 B
 1012117A3 A 01 M
 1012118A3 B 02 C
 1012119A3 C 21 B
 1012120A7 H 04 M
 1012121A3 G 06 F
 1012122A3 B 60 B
 1012123A3 A 01 K
 1012124A3 C 12 N
 1012125A6 B 61 K
 1012126A6 C 07 K
 1012127A7 B 30 B
 1012128A3 B 02 C
 1012129A3 H 02 P
 1012130A3 A 45 C
 1012131A6 F 22 B
 1012132A6 D 03 C
 1012133A6 B 55 H
 1012134A7 D 03 H
 1012135A3 B 65 D
 1012136A3 B 01 D
 1012137A3 E 11 H
 1012138A3 A 45 C
 1012139A3 F 22 B
 1012140A3 D 03 C
 1012141A6 B 61 K
 1012142A5 A 04 F
 1012143A5 E 02 D
 1012144A6 A 61 K
 1012145A6 E 04 H
 1012146A5 B 22 S
 1012147A3 B 55 H
 1012148A3 C 25 D
 G 06 B
 01 N

**TABLE DES NUMEROS
ET DES CLASSIFICATIONS
DES BREVETS EUROPEENS**

**TABEL VAN DE NUMMERS
EN DE CLASSIFICATIES
VAN DE EUROPESE OCTROOIEN**

**TAFEL DER NUMMERN
UND DER KLASSIFIKATIONEN
DER EUROPÄISCHEN PATENTE**

**CHART OF NUMBERS
AND CLASSIFICATIONS
OF EUROPEAN PATENTS**

T A B L E D E S N U M E R O S
 DES BREVETS PUBLIES DANS LA PRESENTE
 LIVRAISON , AVEC RENVOI AUX INDICES
 DU SYSTEME DE CLASSIFICATION UTILISE.

T A B E L D E R N U M M E R S
 DER OCTROOIEN GEPUBLICEERD IN DEZE
 AFLEVERING , MET VERWIJZING NAAR DE
 TEKENS VAN HET CLASSIFICATIESYSTEEM.

0353296	D01F	0559164	G01N	0611788	C08F	0635562	C10M
	001	538	007	963	001		007
0362771	007		012	0612350	012		009
0383803	008	884	012		012	757	003
	007		017	493	047	0636924	003
	012	0560947	007	699	029	0637617	009
	017		001	0613945	003		008
0412381	007		012		012	808	001
0414119	011	0562119	012		012		006
0417894	021	0563096	017		012	820	010
0444882	023		007		001	0638358	001
0445971	033	107	007		007		002
	012		017	0614912	007	0640181	002
	022	475	017		001	295	023
0446699	061	676	017	0615129	001		023
	007		004	545	012	330	011
0453551	003	0566554	004		012	828	061
0460042	012		012	736	066		012
	011	0567635	012	0616070	006	0641727	012
	012		012	300	006		012
	012	771	004	799	061		005
0464022	007	0569408	004	983	033		005
0465508	011		008	0617019	007	839	009
0466134	002	0572554	007	120	012	961	009
0469952	008		008	0618779	047	689	009
	012		008		002	894	026
	023	0573260	008	0619117	061		012
0487301	001		007	735	066	0643778	007
	011		007		011		001
0497734	007	0574461	012	0620863	007		041
0498334	012		012		012	930	001
	061		012	0621066	001	463	003
0499555	012	0576294	012	185	001		009
	012	560	012	0622172	029	0645036	006
	001	0579791	012		004	143	011
0500311	012		012		021	445	011
0501215	012	0580175	012	427	008		001
	011	358	007	0623019	009	626	026
	011	0581400	006	213	061		012
	007		003	0624100	012	729	006
0502882	011		015		007	0646376	012
0504885	008	732	009		012	578	007
	008	0582073	009	371	061	580	017
	008	0584082	012		046		007
0505700	055		012	0625017	061		003
0508161	011		007	0626349	003		003
0514830	012		017		009		008
	001	755	008	549	027	0647098	021
	011		008		021	199	005
	011	0585980	003	969	027	406	033
0523303	003	0587436	045		061	512	001
	002	529	017		007	599	003
0527061	008	0588118	012	0627008	001	656	007
0529031	000		007		012		001
	001		007	0629134	009		007
	061		011		061		008
	011	624	011	0630027	001		003
0530602	008		011		011		009
0531559	000	0589839	007		007	0649102	006
0531599	008		008	352	001		003
0531972	008		008		022	533	001
	008	0592363	004	578	023		007
0536656	011	0598888	011		007		007
0537831	001		004		077	601	023
	011	0600162	011		012	644	011
	000	464	001	0631619	061	896	010
0543918	009	0601106	011		061		010
	000	865	011		012	0651041	010
0545055	029		001	983	001		010
0546364	005	0603751	001		011	043	010
0548858	006	0604114	001	0632031	007	212	025
	042		001		001		025
0550293	061		011		007		055
	401	878	011	045	061	467	017
			011	072	008	0652226	007
			011	390	006		012
			011	820	008	229	007
		0605700	011		061		001
		0606619	011		011		001
0552050	011		001	0633311	011	253	008
0552573	004	0608151	002		012	768	011
			002	472	011	0653508	006
			002	602	001	907	001
0553272	032		005	721	011	911	001
0555710	011	725	007		061		011
	001	0609046	011		061		011
0557787	007	0610787	008		061		011
	011		008	775	011		011
0558923	017		009		007	0655251	011
	011		009		012	745	022
	969		004	0634491	001		021
			008	0635209	065	0656177	033
			008	432	007	253	004
			008	487			

T A B L E D E S N U M E R O S
 DES BREVETS PUBLIES DANS LA PRESENTE
 LIVRAISON , AVEC RENVOI AUX INDICES
 DU SYSTEME DE CLASSIFICATION UTILISE .

T A B E L D E R N U M M E R S
 DER OCTROOIEN GEPUBLICEERD IN DEZE
 AFLEVERING , MET VERWIJZING NAAR DE
 TEKENS VAN HET CLASSIFICATIESYSTEEM .

07230028	C	22	0736031	C	07	0755859	B	63	H	0773771	A	61
880000	F	15	079	C	10	0774277	B	63	H	0774277	A	61
882200	B	22	244	A	01	0756037	E	01	C	377	A	62
933300	B	22	305	A	61	0757041	H	01	J	478	A	62
07240033	D	11		A	61	0757041	C	07	D	478	C	08
004999	D	11		A	61	627	E	04	F	598	C	08
050	F	44		D	06	0737357	E	04	F	598	F	16
079	F	00		D	21	357	G	09	G	611	F	16
	F	04		B	11	468	A	61	F	642	F	16
	F	28		B	21	524	F	05	V	943	F	16
	F	28		B	21	0739311	F	21	V	0775273	F	16
	F	22		B	02	318	F	03	0	332	F	16
	F	22		C	02	376	G	03	0	418	F	16
	F	22		C	02		B	03	0	532	F	16
	F	22		C	02		B	03	0	730	F	16
	F	22		C	02		B	03	0	787	F	16
	F	22		C	02		B	03	0	893	F	16
	F	22		C	02		B	03	0	202	F	16
	F	22		C	02		B	03	0	403	F	16
	F	22		C	02		B	03	0	467	F	16
	F	22		C	02		B	03	0	567	F	16
	F	22		C	02		B	03	0	697	F	16
	F	22		C	02		B	03	0	907	F	16
	F	22		C	02		B	03	0	992	F	16
	F	22		C	02		B	03	0	0762039	F	16
	F	22		C	02		B	03	0	433	F	16
	F	22		C	02		B	03	0	0763031	F	16
	F	22		C	02		B	03	0	384	F	16
	F	22		C	02		B	03	0	466	F	16
	F	22		C	02		B	03	0	547	F	16
	F	22		C	02		B	03	0	613	F	16
	F	22		C	02		B	03	0	724	F	16
	F	22		C	02		B	03	0	835	F	16
	F	22		C	02		B	03	0	884	F	16
	F	22		C	02		B	03	0	420	F	16
	F	22		C	02		B	03	0	463	F	16
	F	22		C	02		B	03	0	0767213	F	16
	F	22		C	02		B	03	0	263	F	16
	F	22		C	02		B	03	0	407	F	16
	F	22		C	02		B	03	0	683	F	16
	F	22		C	02		B	03	0	858	F	16
	F	22		C	02		B	03	0	0768403	F	16
	F	22		C	02		B	03	0	837	F	16
	F	22		C	02		B	03	0	995	F	16
	F	22		C	02		B	03	0	0747845	F	16
	F	22		C	02		B	03	0	0748397	F	16
	F	22		C	02		B	03	0	748	F	16
	F	22		C	02		B	03	0	779	F	16
	F	22		C	02		B	03	0	859	F	16
	F	22		C	02		B	03	0	0749129	F	16
	F	22		C	02		B	03	0	265	F	16
	F	22		C	02		B	03	0	367	F	16
	F	22		C	02		B	03	0	556	F	16
	F	22		C	02		B	03	0	764	F	16
	F	22		C	02		B	03	0	083	F	16
	F	22		C	02		B	03	0	084	F	16
	F	22		C	02		B	03	0	240	F	16
	F	22		C	02		B	03	0	547	F	16
	F	22		C	02		B	03	0	0751123	F	16
	F	22		C	02		B	03	0	942	F	16
	F	22		C	02		B	03	0	2020	F	16
	F	22		C	02		B	03	0	282	F	16
	F	22		C	02		B	03	0	899	F	16
	F	22		C	02		B	03	0	0753271	F	16
	F	22		C	02		B	03	0	0754404	F	16
	F	22		C	02		B	03	0	106	F	16
	F	22		C	02		B	03	0	200	F	16
	F	22		C	02		B	03	0	263	F	16
	F	22		C	02		B	03	0	722	F	16
	F	22		C	02		B	03	0	822	F	16
	F	22		C	02		B	03	0	0755364	F	16
	F	22		C	02		B	03	0	634	F	16
	F	22		C	02		B	03	0	781	F	16
	F	22		C	02		B	03	0	787	F	16
	F	22		C	02		B	03	0	983	F	16
	F	22		C	02		B	03	0	0773342	F	16
	F	22		C	02		B	03	0	763	F	16

T A B L E D E S N U M E R O S
DES BREVETS PUBLIES DANS LA PRESENTE
LIVRAISON , AVEC RENVOI AUX INDICES
DU SYSTEME DE CLASSIFICATION UTILISE.

T A B E L D E R N U M M E R S
DER OCTROOIEN GEPUBLICEERD IN DEZE
AFLEVERING , MET VERWIJZING NAAR DE
TEKENS VAN HET CLASSIFICATIESYSTEEM.

0791013	C 07 K	0805906	E 05 B	0828900	E 02 F	0856492	B 09 B
032	CCC	0807194	DD 21 HH	0830184	AA 63 BB		1100
094	DD 06	214	FF 16	417	CCC 08	0857080	FF 01
347	AA 61	290	GG 06		AA 61		FF 01
562	AA 61	0808127	GA 61	863	AA 01	301	BB 01
574	CC 77	305	AA 61	0831693	AA 01	258	AA 01
0792476	CC 03	332	CA 61	0832002	BB 00	448	AA 01
941	CC 03		CA 61	994	BB 00		CC 01
980	CC 03	431	CA 61		CC 05	482	CC 01
0793657	CC 05		CA 61	0833577	CC 43	116	CC 08
674	CC 07	450	FF 16	808	CC 07	665	CC 06
694	CC 01	477	FF 16	0834276	CC 03	599	CC 03
0794031	CC 09	479	GG 01	396	CC 47	528	CC 01
036	CC 09	664	GG 03		CC 31	617	CC 01
066	CC 08	674	GG 08	0835084	CC 26	925	CC 02
157	CC 03	870	GG 08	859	CC 11	1093	CC 02
539	CC 41	933	HH 01	888	CC 07	191	CC 05
942	CC 02	0810928	HH 01		CC 08	216	CC 04
0795547	CC 03	0811102	HH 09	0836535	CC 07	233	CC 07
703	CC 07	218	GG 07	588	CC 07	284	CC 07
705	CC 07	622	AA 61	0837660	CC 04	291	CC 08
715	CC 01	764	AA 61	0838287	CC 22	413	CC 07
937	CC 16	278	AA 61	431	CC 01	419	CC 07
0796238	CC 16	324	AA 61		CC 07	549	CC 07
350	CC 01	556	AA 61	0839120	CC 08	551	CC 07
718	CC 16	505	AA 61	171	CC 02	735	CC 07
793	CC 01	551	CC 03		CC 09	865	CC 01
841	CC 07	736	CC 08	0840711	CC 09	015	CC 01
0797386	CC 07	0814906	CC 10	884	CC 47	188	CC 01
517	CC 22	993	CC 07	884	CC 00	391	CC 01
578	CC 29	0815063	CC 01	0841112	CC 07	302	CC 01
609	CC 05	095	CC 07	212	CC 07	428	CC 01
785	CC 08	173	CC 09	299	CC 02	436	CC 07
932	CC 08	303	CC 01	516	CC 15	000	CC 08
0798106	CC 08	512	CC 04	867	CC 01	825	CC 08
300	CC 05	659	CC 10	883	CC 47	380	CC 05
325	CC 04	706	CC 04	0842035	CC 29	382	CC 05
0799178	CC 04	829	CC 08	809	CC 08	455	CC 08
238	CC 07	829	CC 09	985	CC 08	479	CC 04
419	CC 07	0817572	CC 04	0843358	CC 08	552	CC 04
816	CC 08	829	CC 04	693	CC 08	556	CC 04
831	CC 08	107	CC 11	694	CC 08	760	CC 04
0800502	CC 08	0818107	CC 04	697	CC 08	869	CC 03
503	CC 04	0819022	CC 01		CC 08	939	CC 03
848	CC 07	587	CC 01	0844237	CC 07	119	CC 05
0801054	CC 07	675	CC 07	716	CC 02	404	CC 04
690	CC 07	383	CC 32	933	CC 02	430	CC 01
820	CC 09	428	CC 42	951	CC 07	437	CC 01
984	CC 07	439	CC 07	992	CC 07	681	CC 01
586	CC 07	448	CC 07	0845085	CC 16	684	CC 01
813	CC 07	695	CC 07	215	CC 33	872	CC 08
0803115	CC 07	719	CC 07	0846734	CC 09	873	CC 08
0804070	CC 07	821	CC 07	0848695	CC 07	3280	CC 08
191	CC 23	113	CC 01	701	CC 07	280	CC 05
246	CC 23	161	CC 01	0849317	CC 07	303	CC 03
413	CC 09	820	CC 47	0850695	CC 08	307	CC 05
500	CC 23	899	CC 65	0851045	CC 05	416	CC 07
521	CC 01	937	CC 09	170	CC 33	434	CC 08
0805137	CC 01	976	CC 47	957	CC 47	449	CC 01
625	CC 23	0822743	CC 01	988	CC 04	470	CC 01
648	CC 23	937	CC 07	0852554	CC 16	536	CC 02
706	CC 23	196	CC 12	683	CC 65	666	CC 04
756	CC 07	422	CC 04	878	CC 16	880	CC 01
	CC 07	483	CC 05	0853162	CC 44	684	CC 01
	CC 07	0824483	CC 05	460	CC 08	757	CC 01
	CC 08	0826068	CC 12	636	CC 12	916	CC 01
	CC 08	128	CC 07	655	CC 12	935	CC 01
	CC 07	373	CC 12	659	CC 12	0874684	CC 01
	CC 01	698	CC 16	0854859	CC 07	684	CC 01
	CC 01	0827373	CC 23	0855547	CC 16		CC 01
	CC 01	925	CC 23	949	CC 24		CC 01
	CC 01	876	CC 23	0856089	CC 44		CC 01
	CC 01	880	CC 03	119	CC 04		CC 01
	CC 01		CC 03	492	CC 16		CC 01
	CC 01		CC 03		CC 16		CC 01

T A B L E D E S N U M E R O S
DES BREVETS PUBLIES DANS LA PRESENTE
LIVRAISON , AVEC RENVOI AUX INDICES
DU SYSTEME DE CLASSIFICATION UTILISE.

T A B E L D E R N U M M E R S
DER OCTROOIEN GEPUBLICEERD IN DEZE
AFLEVERING, MET VERWIJZING NAAR DE
TEKENEN VAN HET CLASSIFICATIESYSTEEM.

0875100	H	01	O	0891232	B	05	G	0928299	C	08	F
0876238	W	22	0		W	22	H	300	C	08	F
	W	23	3	286	W	25	H	354	E	04	B
410	C	00	8		H	03	K	908	F	16	H
	C	07	7	287	B	65	H	0929249	A	47	J
516	C	23	3	0893964	A	47	L	383	B	26	D
0877772	C	09	8	0894152	C	22	L	486	B	65	D
778	C	09	8	0895565	F	02	G	591	B	08	G
	F	07	7		F	02	G		C	09	D
	F	01	1	573	F	42	B	785	F	41	D
791	C	11	1	714	A	01	K	0930941	B	02	A
908	F	22	1	874	B	42	F	0931030	C	04	C
	F	11	1	961	A	01	K	036	C	05	B
0878064	F	14	8		F	01	B	058	C	07	G
0879037	A	05	1	0897575	G	11	C		B	01	C
	B	22	9	0899233	B	67	B	105	C	00	C
126	B	60	0	0901590	F	16	K		B	01	G
159	B	00	9		F	16	K	121	C	10	G
242	C	00	7	0902729	W	05	J	167	C	21	G
266	C	00	9		W	05	J	301	C	00	G
	C	00	9		W	05	J	325	C	00	G
	C	00	9		W	05	J	326	C	00	G
304	D	22	5	0904306	G	03	F	0932432	H	01	G
308	D	05	3		C	08	F	432	A	62	D
549	H	00	5	428	C	25	F	634	C	08	D
0880460	B	36	5	441	D	04	H	0934626	H	03	F
	B	32	2		D	04	H	0937510	H	08	F
493	C	00	7	469	W	29	C	0939651	B	61	F
	C	00	7	494	W	03	C		A	01	K
494	B	01	7	0906195	F	42	D	0941257	G	08	F
550	B	01	1	197	B	42	F	290	C	09	D
	B	00	8	280	B	07	F		C	08	F
564	C	00	9	480	C	04	B	0942796	C	22	D
	C	00	9		F	32	C	814	B	27	F
567	C	00	1	0907550	B	29	M	0944650	C	07	F
	C	00	1	574	B	62	C		A	61	K
623	G	00	2	575	W	65	D	0945045	H	04	R
737	G	00	6	909	W	05	D	0946770	C	02	R
0881991	C	00	6	925	G	05	F		H	09	B
0882318	H	00	2		G	06	F		H	01	M
649	B	22	1	0908170	A	61	K	850	F	62	D
	B	21	1	0909241	B	41	M		F	27	B
	B	15	7	281	B	41	F		F	27	D
0883367	A	00	4	282	C	08	F	0947150	C	22	B
	A	00	4	334	C	08	F	633	A	47	B
473	B	27	7	361	E	21	C	0951308	E	01	H
	B	23	3	0910264	E	05	B	0984241	A	61	M
506	B	60	0	318	A	47	F	0995359	A	28	F
515	B	00	0	489	A	61	C	0997261	F	23	G
561	W	69	5		Y	22	D		A	23	C
	W	69	5	681	C	23	D		B	23	C
564	B	65	5	0912350	C	42	D		B	23	C
591	C	00	7	391	B	62	D		C	09	K
	C	00	7	424	B	65	F		C	07	K
755	F	01	1	643	A	47	C		C	09	K
762	F	11	6	654	C	09	K		C	07	K
0885250	C	00	8	803	C	00	K		C	01	F
	C	00	8	920	E	01	F		C	06	F
321	D	22	1	0914537	G	11	F		F	11	F
	D	00	4	0915773	G	05	F		F	05	F
0886483	A	47	7		B	60	N		Z	60	N
485	A	47	7	931	A	47	C		C	47	C
	B	25	5	934	A	08	F		C	08	F
549	B	00	8		C	08	K		L	08	K
621	B	00	8		C	08	K		L	08	K
659	D	00	6	0916009	C	04	B		C	04	B
	D	00	6	0917620	E	08	B		C	04	B
668	C	08	8	682	F	02	B		F	02	B
702	H	00	1	684	G	06	F		K	06	F
873	H	00	1	0918688	G	06	F		K	06	F
	H	00	1	692	W	65	D		W	65	D
0887429	C	00	1	915	W	05	F		F	05	F
	C	00	1	961	W	16	H		H	16	H
	H	22	3	0920468	C	08	G		G	08	G
	H	10	0	544	C	00	W		W	00	W
	F	00	7		C	22	3		C	22	3
0888225	A	62	2	0921244	E	04	B		C	04	B
	B	44	4	0922117	F	01	C		B	01	C
	B	41	1	121	C	22	B		B	22	B
432	C	09	9	904	C	22	V		F	22	V
	C	11	1	0923361	F	00	0		F	00	0
	B	01	1	0924237	C	00	8		G	00	8
450	B	11	1	0925102	C	01	D		G	01	D
549	G	01	1		B	22	9		D	22	9
624	H	00	1	240	B	04	B		D	04	B
	C	08	8		B	66	U		U	66	U
0889844	B	66	6		A	01	C		B	01	C
860	C	00	4	0927313	F	08	F		C	00	4
	C	00	4	0927289	F	05	B		B	05	B
980	D	04	4	321	F	22	3		K	22	3
	D	04	4		F	22	3		K	22	3
0890047	F	17	6	592	B	22	3		H	22	3
0891205	A	61	1	0928298	C	08	F		F	08	F

CESSIONS NOTIFIEES AU DEPARTEMENT

Demandes de brevets belges : numéros supérieurs à 8700000
Brevets belges : format des numéros NNN NNN (ex 760 000)
Brevets européens : format des numéros 0 NNN NNN (ex 0 760 000)

OVERDRACHTEN AAN HET DEPARTEMENT BETEKEND

Belgische octrooiaanvragen : nummers hoger dan 8700000
Belgische octrooien : grootte van de nummers NNN NNN (vb 760 000)
Europese octrooien : grootte van de nummers 0 NNN NNN (vb 0 760 000)

DEM DEPARTMENT MITGETEILTE ÜBERTRAGUNGEN

Belgische Patentanträge : Höhere Nummern als 8700000
Belgische Patente : Größe der Nummern NNN NNN (zb 760 000)
Europäische Patente : Größe der Nummern 0 NNN NNN (zb 0 760 000)

TRANSFERTS NOTIFIED TO THE DEPARTMENT

Belgian patents applications : numbers higher than 8700000
Belgian patents : size of the numbers NNN NNN (ex 760 000)
European patents : size of the numbers 0 NNN NNN (ex 0 760 000)

CESSIONS NOTIFIEES AU DEPARTEMENT
OVERDRACHTEN AAN HET DEPARTEMENT BETEKEND

AMIC INDUSTRIES LIMITED 1011798A6 VAN 09 JUNI 1998 OVERGEDRAGEN AAN : ANGLO OPERATIONS LTD 44 Main street JOHANNESBURG/GAUTENG(ZA) 04 MEI 2000	IDEMITSU KOSAN CY LTD 0 210 615 DU 26 JUILLET 1986 0 224 097 DU 08 NOVEMBRE 1986 0 299 391 DU 09 JUILLET 1988 0 307 488 DU 15 SEPTEMBRE 1987 TRANSFERE A : IDEMITSU PETROCHEMICAL CO LTD 6-1 Shiba 5-chome MINATO-KU TOKYO(JP) 04 MAI 2000
DE BOODT MARCEL 1011691A4 VAN 31 DECEMBER 1997 OVERGEDRAGEN AAN : METAL ADSORBENS PROMOTION CY N.V. AFGEKORT METAPRO Skaldenstraat 1 B-9042 GENT(BE) 11 MEI 2000	INNOVA ZUG A.G. 0 665 780 DU 16 OCTOBRE 1993 TRANSFERE A : INNOVA ENGINEERING G.M.B.H. Körnerstrasse 30 58706 MENDEN(DE) 04 MAI 2000
COLOUR RESEARCH CY CORECO LTD 1005053A3 DU 19 DECEMBRE 1990 TRANSFERE A : GEBROEDERS CAPPELLE N.V. Kortrijkstraat 115 B-8930 MENEN(BE) 12 MAI 2000	SCHANZ MANFRED 0 697 267 DU 07 AOUT 1995 TRANSFERE A : EROWA A.G. Winkelstrasse 8 5734 REINACH(CH) 04 MAI 2000
ZENECA INC. 893 944 VAN 27 JULI 1982 OVERGEDRAGEN AAN : ZENECA AG PRODUCTS INC. Concord Pike 1800 P.O. Box 15458, WILMINGTON, DELAWARE 19850-5458(US) 23 MEI 2000	TEXACO DEVELOPMENT CORP. TEXACO SERVICES (EUROPE) LTD 0 466 297 DU 25 MARS 1991 TRANSFERE A : ETHYL ADDITIVES CORP. 330 South Fourth Street RICHMOND VA 23219-4304(US) 04 MAI 2000
KORTENBACH VERWALTUNGS- UND BETEILIGUNGS G.-M.B.H. 1003751A3 DU 12 OCTOBRE 1987 TRANSFERE A : KNIRPS G.M.B.H. Konrad-Adenauer-Strasse 72-74 D-42651 SOLINGEN(DE) 29 MAI 2000	GAMING PRODUCTS LTD JOHNSON RODNEY GEORGE PIACUN MARK WILLIAM RUDD CLARENCE ERNEST 0 777 514 DU 15 AOUT 1995 TRANSFERE A : GAMING PRODUCTS PTY LTD C/-Dobbie Windle and Livingstone 74 Smith Street SOUTHPORT QUEENSLAND 4215(AU) 05 MAI 2000
S.A. OXACO 0 286 316 DU 30 MARS 1988 0 338 756 DU 17 AVRIL 1989 TRANSFERE A : S.A. PHARMA MAR Calle de la Calera 3 Poligono Industrial de Tres Cantos 28760 TRES CANTOS MADRID(ES) 03 MAI 2000	HELLMULLER + ZINGG A.G. 0 668 425 DU 21 DECEMBRE 1994 TRANSFERE A : SECURSOL Wilerstrasse 73 9200 GOSSAU(CH) 09 MAI 2000
BASF A.G. 0 832 053 DU 03 JUIN 1996 0 877 722 DU 29 JANVIER 1997 TRANSFERE A : K + S A.G. Friedrich-Ebert-Strasse 160 34119 KASSEL(DE) 04 MAI 2000	HYGOMAT PATENT A.G. 0 176 606 DU 27 SEPTEMBRE 1984 TRANSFERE A : HYGOLET (EUROPE) A.G. Zürcherstrasse 70 8620 WETZIKON(CH) 09 MAI 2000
GRUNDMANN SCHLIESSTECHNIK G.M.B.H. 0 599 805 DU 19 NOVEMBRE 1993 TRANSFERE A : KABA GEGE G.M.B.H. Wiener Strasse 41-43 3130 HERZOGENBURG(AT) 04 MAI 2000	ZYMOGENETICS INC. 0 594 594 DU 08 FEVRIER 1991 TRANSFERE A : AMERICAN CYANAMID CY Five Giralda Farms MADISON NEW JERSEY 07940(US) 09 MAI 2000
HUHTAMÄKI OYJ 0 481 940 DU 16 SEPTEMBRE 1991 TRANSFERE A : LEAF OY Kärsämäentie 35 20360 TURKU(FI) 04 MAI 2000	

COLOUR RESEARCH CY LTD CORECO
0 650 509 DU 08 JUILLET 1993
TRANSFERE A :
GEBROEDERS CAPPELLE N.V.
Kortrijkstraat 115
8930 MENEN(BE)
11 MAI 2000

INDUSTRIE ILPEA S.P.A.
0 914 990 DU 25 JUIN 1997
TRANSFERE A :
INDUSTRIE ILPEA S.P.A.
Viale dell'Industria 37
21023 Malgesso (VA)(IT)
11 MAI 2000

S.A. SOPLAR
0 532 473 DU 11 SEPTEMBRE 1992
0 875 460 DU 21 AOUT 1997
0 875 461 DU 14 JUILLET 1997
TRANSFERE A :
ALPLA-WERKE ALWIN LEHNER
G.M.B.H. & CO. K.G.
Allmendstrasse
6971 HARD(AT)
11 MAI 2000

COLOUR RESEARCH CY LTD CORECO
0 519 951 DU 14 MARS 1991
TRANSFERE A :
GEBR. CAPPELLE
Kortrijkstraat 115
8930 MENEN(BE)
12 MAI 2000

GINTER LYELL J.
0 666 962 DU 27 OCTOBRE 1993
TRANSFERE A :
GINTER GARY DEMONT
300 East Fifth Avenue Suite 220
NAPERVILLE ILLINOIS 60563(US)
GINTER DIAN RUTH C/O GINTER GARY
GINTER DAVID JAMES C/O GINTER GARY
16 MAI 2000

NOVO NORDISK A/S
0 628 039 DU 05 FEVRIER 1993
TRANSFERE A :
CENES LTD
Compass House Vision Park CHIVERS WAY
HISTON CAMBRIDGE CB4 9ZR(GB)
16 MAI 2000

ROCKWELL INTERNATIONAL CORP.
0 126 331 DU 26 AVRIL 1984
TRANSFERE A :
MERITOR HEAVY VEHICLE SYSTEMS
LLC. A DELAWARE LLC
2135 West Maple Road
TROY MICHIGAN 48084(US)
16 MAI 2000

ROCKWELL INTERNATIONAL CORP.
0 066 075 DU 20 AVRIL 1982
0 130 476 DU 20 JUIN 1984
0 130 477 DU 20 JUIN 1984
0 205 664 DU 12 DECEMBRE 1985
TRANSFERE A :
MERITOR HEAVY VEHICLE
TECHNOLOGY LLC A DELAWARE LLC
2135 West Maple Road
TROY MICHIGAN 48084(US)
16 MAI 2000

ROCKWELL INTERNATIONAL CORP.
0 126 332 DU 26 AVRIL 1984
0 126 333 DU 26 AVRIL 1984
0 126 334 DU 26 AVRIL 1984
TRANSFERE A :
MERITOR LIGHT VEHICLE

TECHNOLOGY LLC A DELAWARE LLC
2135 West Maple Road
TROY MICHIGAN 48084(US)
16 MAI 2000

SOLVAY VERWALTUNGS- UND
VERMITTLUNGS G.M.B.H.
0 325 114 DU 05 JANVIER 1989
0 387 492 DU 16 JANVIER 1990
0 530 598 DU 20 AOUT 1992
TRANSFERE A :
SOLVAY SODA DEUTSCHLAND G.M.B.H.
Hans-Böckler-Allee 20
30173 HANNOVER(DE)
16 MAI 2000

GOLDSCHIEDER HOLDING A.G.
0 879 536 DU 28 NOVEMBRE 1996
TRANSFERE A :
YES INTERNATIONAL A.G.
Grabenstrasse 3
6304 ZUG(CH)
17 MAI 2000

HOCHE BUTTER G.M.B.H.
MOLKEREI BUTTERSCHMELZWERK
0 395 962 DU 20 AVRIL 1990
TRANSFERE A :
HOCHE BUTTER G.M.B.H.
Im Neuen Felde 87/91
29525 UELZEN(DE)
17 MAI 2000

KABELMETAL ELECTRO G.M.B.H.
0 570 997 DU 30 JUIN 1989
TRANSFERE A :
RAYCHEM N.V.
Diestsesteenweg 692
3010 KESSEL-LO(BE)
17 MAI 2000

KABELMETAL ELECTRO G.M.B.H.
0 132 692 DU 10 JUILLET 1984
0 330 873 DU 08 FEVRIER 1989
0 350 732 DU 30 JUIN 1989
0 518 176 DU 02 JUIN 1992
0 522 387 DU 27 JUIN 1992
0 537 487 DU 16 SEPTEMBRE 1992
TRANSFERE A :
RAYCHEM N.V.
Diestsesteenweg 692
3010 KESSEL-LO(BE)
17 MAI 2000

MANNESMANN A.G.
ARVEDI GIOVANNI
0 415 987 DU 23 MAI 1989
TRANSFERE A :
ARVEDI GIOVANNI
Via Mercatello 26
CREMONA(IT)
17 MAI 2000

TEODORO CARNIELLI & C. S.P.A.
0 526 411 DU 04 JUIN 1992
TRANSFERE A :
CARNIELLI FITNESS S.P.A.
Via Menare 296
- Z.I. San Giacomo Di Veglia
31029 VITTORIO VENETO (TREVISO)(IT)
17 MAI 2000

AVID MARKETING INC.
0 587 801 DU 28 MAI 1992
TRANSFERE A :
AVID IDENTIFICATION SYSTEMS INC.
3179 Hammer Avenue Suite 5
NORCO CALIFORNIA 91760(US)
18 MAI 2000

INCO ALLOYS INTERNATIONAL INC.
OWENS-CORNING FIBERGLAS CORP.
0 384 608 DU 06 FEVRIER 1990
TRANSFERE A :
OWENS CORNING UNE SOCIETE DU
DELAWARE
One Owens Corning Parkway
TOLEDO OHIO 43659(US)
18 MAI 2000

PAROK HOLD OY A.B.
0 621 857 DU 04 JANVIER 1993
0 699 256 DU 19 MAI 1994
TRANSFERE A :
PAROK GROUP OY A.B.
Neilikkatie 17
01300 VANTAA(FI)
19 MAI 2000

RETTENMAIER HORST
0 642 391 DU 16 AVRIL 1993
TRANSFERE A :
ROMANI FOUAD
Am Beulardstein 75
52072 AACHEN(DE)
19 MAI 2000

BASF A.G.
0 463 016 DU 14 MARS 1990
TRANSFERE A :
BASF DRUCKSYSTEME G.M.B.H.
Sieglesstrasse 25
70469 STUTTGART(DE)
23 MAI 2000

CIBA SPECIALTY CHEMICALS
HOLDING INC.
0 467 848 DU 11 JUILLET 1991
0 581 737 DU 20 JUILLET 1993
0 794 933 DU 16 NOVEMBRE 1995
TRANSFERE A :
NALCO/EXXON ENERGY CHEMICALS L.P.
7705 Highway 90-A
SUGER LAND TX 77478(US)
23 MAI 2000

ICI AMERICAS INC.
0 108 483 DU 23 SEPTEMBRE 1983
0 162 464 DU 22 MAI 1985
0 272 742 VAN 11 DECEMBER 1987
OVERGEDRAGEN AAN :
ZENECA A.G. PRODUCTS INC.
1800 Concord Pike P.O. Box 15458
WILMINGTON DELAWARE 19850-5458(US)
23 MAI 2000

KLINGELHOLLER KARSTEN
0 705 102 DU 15 JUIN 1994
TRANSFERE A :
REGENERATIO PHARMA A.G.
Eintrachtstrasse 39
42275 WUPPERTAL(DE)
23 MAI 2000

ORTHO- MCNEIL INC.
0 734 403 DU 25 NOVEMBRE 1994
TRANSFERE A :
JANSSEN-ORTHO INC.
19 Green Belt Drive
NORTH YORK ONTARIO M3C 1L9(CA)
23 MAI 2000

OWO CARTON DESIGN PRINT
0 407 480 DU 31 AOUT 1989
TRANSFERE A :
LIMMATDRUCK A.G.
Pfadackerstrasse 10
8957 SPREITENBACH(CH)
23 MAI 2000

ZENECA INC.
0 053 871 VAN 18 SEPTEMBER 1981
0 117 337 VAN 19 OKTOBER 1983
0 129 296 DU 14 JUIN 1984
0 137 963 DU 17 AOUT 1984
0 147 683 VAN 04 DECEMBER 1984
0 158 449 DU 13 MARS 1985
0 186 117 DU 18 DECEMBRE 1985
0 186 118 VAN 18 DECEMBER 1985
0 220 902 DU 20 OCTOBRE 1986
0 238 145 VAN 16 MAART 1987
0 246 669 DU 23 SEPTEMBRE 1983
0 298 680 VAN 04 JULI 1988
0 444 143 DU 25 OCTOBRE 1989
0 444 152 DU 17 NOVEMBRE 1989
0 447 421 DU 17 NOVEMBRE 1989
0 456 756 DU 31 JANVIER 1990
0 497 765 DU 24 OCTOBRE 1989
0 570 382 DU 10 DECEMBRE 1991
0 571 396 DU 12 DECEMBRE 1991
0 664 667 DU 04 OCTOBRE 1993

TRANSFERE A :
ZENECA A.G. PRODUCTS INC.
1800 Concord Pike P.O. Box 15458
WILMINGTON DELAWARE 19850-5458(US)
23 MEI 2000

S.A. A.C.I.R.
0 147 340 DU 11 DECEMBRE 1984
TRANSFERE A :
S.A. AJC
Boulevard des Monts d'Or 6 à 10
69580 SATHONAY CAMP(FR)
24 MAI 2000

SULZER A.G.
0 240 815 DU 21 MARS 1987
0 244 610 DU 21 MARS 1987
TRANSFERE A :
SULZER ORTHOPEDICS LTD
Grabenstrasse 25
6340 BAAR(CH)
24 MAI 2000

ALLIANT TECHSYSTEMS INC.
0 387 059 DU 08 MARS 1990
TRANSFERE A :
ELSICON INC.
Quillen Building Suite 1C1
3521 Silverside Road
WILMINGTON DELAWARE 19810(US)
25 MAI 2000

DUVEAU JEAN
HOUBE PIERRE
0 556 362 DU 19 AOUT 1992
TRANSFERE A :
LOPUR HOLDING
Boulevard Royal 3
2449 LUXEMBOURG(LU)
25 MAI 2000

ELF AQUITAINE
0 571 515 DU 13 FEVRIER 1992
TRANSFERE A :
ELF ATOCHEM NORTH AMERICA INC.
25 MAI 2000

RHONE-POULENC BASIC CHEMICALS CO.
0 090 262 DU 16 MARS 1983
0 097 522 VAN 21 JUNI 1983
0 134 674 DU 18 JUILLET 1984
0 135 191 DU 12 SEPTEMBRE 1984
0 148 769 VAN 07 JANUARI 1985
0 186 119 VAN 18 DECEMBER 1985
0 186 120 DU 18 DECEMBRE 1985
0 195 247 VAN 14 FEBRUARI 1986
0 210 608 DU 25 JUILLET 1986
0 230 596 DU 12 DECEMBRE 1986
0 243 694 VAN 27 MAART 1987
0 252 298 VAN 04 JUNI 1987
0 255 584 DU 04 JUIN 1987
0 347 950 VAN 12 DECEMBER 1986
0 350 079 VAN 12 DECEMBER 1986
OVERGEDRAGEN AAN :
ZENECA A.G. PRODUCTS INC.
1800 Concord Pike P.O. Box 15458
WILMINGTON DE 19850-5448(US)
25 MAI 2000

SOC. NATIONALE ELF AQUITAINE
0 262 009 DU 19 AOUT 1987
0 283 359 DU 24 FEVRIER 1988
0 374 015 DU 07 DECEMBRE 1989
0 479 860 DU 26 JUIN 1990
TRANSFERE A :
ELF ATOCHEM NORTH AMERICA INC.
25 MAI 2000

SOUTHERN CROSS BIOTECH PTY.
LTD (Une soc. Australienne) N
064 070 588
0 217 572 DU 10 SEPTEMBRE 1986
0 226 448 DU 10 DECEMBRE 1986
0 280 407 DU 27 JANVIER 1988
0 547 102 DU 29 AOUT 1991
TRANSFERE A :
NATINCO N.V.
Plaza Jojo
Correa 1-5 Willemsted CURACAO(AN)
30 MAI 2000

AKZO N.V.
0 398 221 DU 14 MAI 1990
TRANSFERE A :
AKZO NOBEL N.V.
Velperweg 76
6824 BM ARNHEM(NL)
31 MAI 2000

LIMARK A.G.
0 662 044 DU 13 JUILLET 1994
TRANSFERE A :
SULTAN ZIAD
Place Abou Samra
Immeuble Fattal TRIPOLI(LB)
31 MAI 2000

MONSANTO CY
0 353 215 DU 24 JUILLET 1989
0 539 342 DU 29 SEPTEMBRE 1992
TRANSFERE A :
SOLUTIA INC.
31 MAI 2000

**CERTIFICATS COMPLEMENTAIRES
DE PROTECTION POUR LES
MEDICAMENTS ET LES PRODUITS
PHYTOPHARMACEUTIQUES**

**AANVULLENDE
BESCHERMINGSCERTIFICATEN
VOOR GENEESMIDDELEN EN
GEWASBESCHERMINGSMIDDELEN**

**ERGÄNZENDE
SCHUTZZERTIFIKATE
FÜR DIE ARTZNEIMITTEL UND
PFLANZENSCHUTZMITTEL**

**SUPPLEMENTARY
PROTECTION CERTIFICATES
FOR MEDICINES AND
PHYTOPHARMACEUTICAL PRODUCTS**

MEDICAMENTS -- GENEESMIDDELEN
TABLES DES CERTIFICATS COMPLEMENTAIRES DE PROTECTION
TABELLEN VAN DE AANVULLENDE BESCHERMINGSCERTIFICATEN

L I S T E D E S D E M A N D E S P U B L I E E S
L I J S T V A N D E G E P U B L I C E E R D E A A N V R A G E N

NUMERO DE LA DEMANDE : 2000C/011
DATE DE LA DEMANDE : 25/05/00
TITULAIRE : PHARMACIA & UPJOHN S.P.A.
Via Robert Koch 1.2, I-20152 MILAN

AMM BELGE
NUMERO : 277 IS 327 F3
DATE DE DELIVRANCE : 13/01/2000
PRODUIT : EXEMESTANUM.

AMM CEE
NUMERO : PL 00032/0236
DATE DE DELIVRANCE : 16/12/1998
PAYS : ROYAUME-UNI

BREVET DE BASE : BELGE
NUMERO DE PUBLICATION : 00905067
TITRE : ANDROSTA-1,4-DIENE-3,17-DIONES SUBSTITUEES,
LEUR PROCEDE DE FABRICATION ET MEDICAMENTS, LES
CONTENANT.

L I S T E D E S D E L I V R A N C E S
L I J S T V A N D E V E R L E N I N G E N

NUMERO DU CERTIFICAT : 098C0045
DATE DE LA DELIVRANCE : 02/05/00
TITULAIRE : SANOFI
avenue de France 174, F-75365 PARIS CEDEX 13

AMM BELGE
NUMERO : EU/1/98/069/001
DATE DE DELIVRANCE : 15/07/1998
PRODUIT : CLOPIDOGREL.

AMM CEE
NUMERO :
DATE DE DELIVRANCE : / /
PAYS :

BREVET DE BASE : EUROPEEN
NUMERO DE PUBLICATION : 10281459
TITRE : ENANTIOMERE DEXTROGYRE DE
L'ALPHA-(TETRAHYDRO-4,5,6,7 THIENO
(3,2-C)PYRIDYL-5) (CHLORO-2PHENYL)-ACETATE DE
METHYLE, SON PROCEDE DE PREPARATION ET LES
COMPOSITIONS PHARMACEUTIQUES LE RENFERMANT.

DATE DE DEBUT : 16/02/2008
DATE DE FIN : 16/02/2013
DUREE : 1827 JOURS

PRODUITS PHYTOPHARMACEUTIQUES -- GEWASBESCHERMINGSMIDDELEN
TABLES DES CERTIFICATS COMPLEMENTAIRES DE PROTECTION
TABELLEN VAN DE AANVULLENDE BESCHERMINGSCERTIFICATEN

L I S T E D E S D E M A N D E S P U B L I E E S
L I J S T V A N D E G E P U B L I C E E R D E A A N V R A G E N

NUMERO DE LA DEMANDE : 2000C/009
DATE DE LA DEMANDE : 02/05/00
TITULAIRE : NOVARTIS A.G
Schwarzwaldallee 215, CH-4058 BALE

AMM BELGE
NUMERO : 9144/B
DATE DE DELIVRANCE : 16/02/2000
PRODUIT : TRIFLOXYSTROBIN.

AMM CEE
NUMERO :
DATE DE DELIVRANCE : / /
PAYS :

BREVET DE BASE : EUROPEEN
NUMERO DE PUBLICATION : 10460575
TITRE : Composés aromatiques

L I S T E D E S E X T I N C T I O N S
L I J S T V A N D E U I T D O V I N G E N

NUMERO DU CERTIFICAT : 097C0049
DATE DE L'EXTINCTION : 23/05/00
TITULAIRE : ZENECA LTD
15 Stanhope Gate, LONDON W1Y 6LN

AMM BELGE
NUMERO : 7498/B
DATE DE DELIVRANCE : 23/05/1985
PRODUIT : PACLOBUTRAZOL.

AMM CEE
NUMERO :
DATE DE DELIVRANCE : / /
PAYS :

BREVET DE BASE : BELGE
NUMERO DE PUBLICATION : 00857836
TITRE : TRIAZOLES ET IMIDAZOLES UTILES COMME FONGICIDES
ET REGULATEURS DE LA CROISSANCE