

ROYAUME DE BELGIQUE - KONINKRIJK BELGIE
MINISTERE DES AFFAIRES ECONOMIQUES
MINISTERIE VAN ECONOMISCHE ZAKEN

ADMINISTRATION DE LA POLITIQUE COMMERCIALE - BESTUUR HANDELSBELEID



OFFICE DE LA PROPRIETE INDUSTRIELLE (OPRI)
DIENST VOOR DE INDUSTRIELE EIGENDOM (DIE)

RECUEIL DES

Brevets d'invention

AVRIL 2000

VERZAMELING VAN DE

Uitvindingsoctrooien

APRIL 2000

**BREVETS D'INVENTION
BREVETS BELGES
AVRIL 2000**

**UITVINDINGSOCTROOIEN
BELGISCHE OCTROOIEN
APRIL 2000**

**ERFINDUNGS-PATENTE
BELGISCHE PATENTE
APRIL 2000**

**PATENTS FOR INVENTIONS
BELGIAN PATENTS
APRIL 2000**

20 JAAR A 21 B F 16 P

NEERLEGGING 96 00653 19 JULI 1996
PUBLICATIE 1011999A3 04 APRIL 2000
>WERNER & PFLEIDERER

LEBENSMITTELTECHNIK G.M.B.H
Von-Raumer-strasse 8-18, D-91550 DINKELSBUHL
(DE), vert.door GRISAR Daniel GEVERS & VANDER
HAEGHEN
INRICHTING VOOR HET BELADEN EN ONTLADEN VAN
INDUSTRIELE BAKOVENS EN WERKWIJZE VOOR HET
BEDRIJVEN VAN EEN DERGELIJKE INRICHTING.,
(Uitv. :Knost Dieter) , inged. in DE de 29
Juli 1995, nr DEA19527832
(006,002) Bij een inrichting voor het beladen en
ontladen van industriële bakovens, die door een
programma bestuurd lang de voorzijde van de
bakovens verplaatsbaar is, is voor het bereiken
van een grote bedrijfsveiligheid ook bij
betrekkelijk hoge bewegingssnelheid en
afwezigheid van een bedieningspersoon, erin
voorzien, dat ten minste een aftastende
lasserscanner (14) op de inrichting is
aangebracht, waarachter een
verwerkingsinrichting alsmede ten minste een
waarschuwinginrichting en/of inrichting voor
het stoppen van de inrichting (1) is
aangebracht.

6 JAAR A 23 G

NEERLEGGING 98 00534 14 JULI 1998
PUBLICATIE 1012073A6 04 APRIL 2000
>CAS ERIK

Melkmarkt 29 B-2000 ANTWERPEN, vert.door DONNE
Eddy BUREAU M.F.J. BOCKSTAEL

WERKWIJZE VOOR HET BEREIDEN VAN CONSUMPTIE-IJS.
(000,000) Werkwijze voor het vervaardigen van
consumptie-ijs uitgaande van melk die opgewarmd
wordt en waarmee een aantal ingrediënten
gemengd worden waaronder minstens suiker,
vetstof en een emulgator, waarna het warme
mengsel snel wordt afgekoeld en nadien
merkelijk onder 0 graden C gekoeld en geroerd,
dit is zogenoemd "geturbineerd", wordt,
daardoor gekenmerkt dat uitgegaan wordt van
paardenmelk waarmee de ingrediënten gemengd
worden.

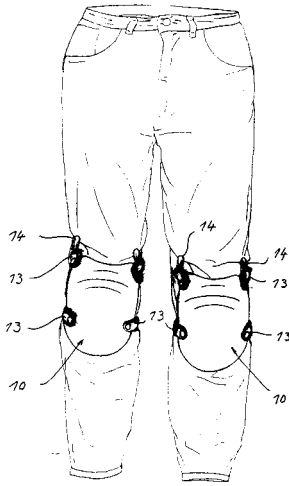
20 ANS A 41 D

DEPOT 98 00456 11 JUIN 1998
PUBLICATION 1012039A3 04 AVRIL 2000

>SALVAGGIO ANGELO

Boulevard Gustave Kleyer 169, B-4000 LIEGE
GENOUILLERE DE PROTECTION.

(005,002) Genouillère (10) dont le coussinet (11) est pourvu de plusieurs bretelles (13) qui lui sont fixées par une de leurs extrémités. L'extrémité opposée de chaque bretelle (13) est équipée d'une pince d'accrochage (14) destinée à s'attacher de manière détachable à une jambe de pantalon. Une telle genouillère peut être portée par un carreleur ou un chapiste, par exemple, ou encore par une personne dans l'exercice d'un sport, sans produire aucune gêne ni entraîner aucun traumatisme du genou.



20 ANS A 46 D

DEPOT 96 00586 27 JUIN 1996
PUBLICATION 1011998A3 04 AVRIL 2000

>ANTON ZAHORANSKY G.M.B.H. & CO.

Schwarzwaldstrasse 8, D-79674 TODTNAU (DE),
repr.par QUINTELIER Claude GEVERS & VANDER
HAEGHEN

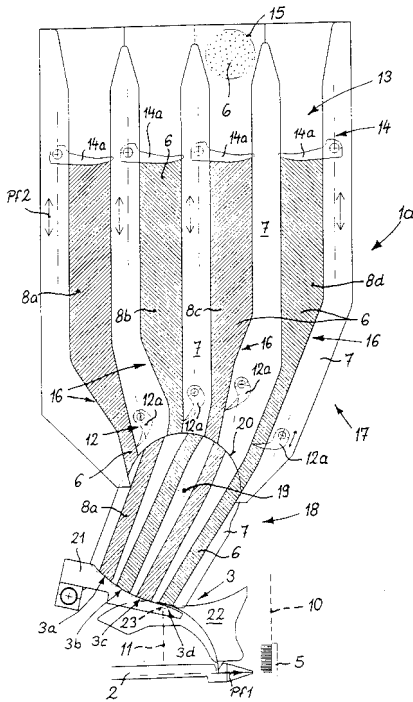
DISPOSITIF DESTINE A USINER DES ZONES D'UNE
AIRE D'IMPLANTATION DE SOIES DE BROSSES., (Inv.
: Helmut Gerspacher et al.) , dép. en DE le 24
juillet 1995, no DE19526933

(012,002) Dispositif (1) destiné à usiner des zones d'une aire d'implantation de soies de brosses, plus particulièrement de brosses à dents. En outre, une partie des faisceaux de soies formant l'aire d'implantation des soies est déviée, si bien que les faisceaux de soies restants sont accessibles et peuvent être usinés. Le dispositif destiné à dévier et à usiner les faisceaux de soies est fixe et correspond à un dispositif de transport pour les brosses maintenues dans des dispositifs de serrage. Afin de dévier les faisceaux de soies peuvent être prévus des éléments de pression (4) conçus soit en forme de fourches avec dents d'engrènement (5) pouvant être insérées entre les faisceaux de soies et coulisser à distance l'une de l'autre en position parallèle soit des plaques de pression au moyen desquelles une partie des faisceaux de soies constituant l'aire d'implantation des soies peut entrer en contact principalement avec leurs zones d'extrémité libres.

>ANTON ZAHORANSKY G.M.B.H. & CO.

Schwarzwaldstrasse 8, D-79674 TODTNAU (DE),
 repr.par QUINTELIER Claude GEVERS & VANDER HAEGHEN
 MACHINE DE FABRICATION DE BROSSES., (Inv. :
 Behringer Harald) , dép. en DE le 3 juillet
 1997, no DE19728442

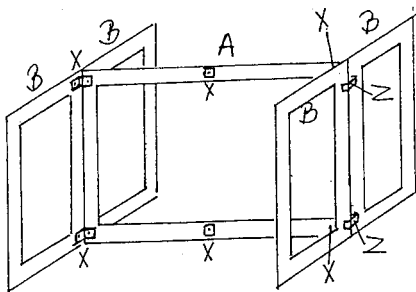
(016,004) L'invention concerne une machine de fabrication de brosses ayant un magasin multiple (1a), qui présente, pour acheminer des faisceaux de soies de différents approvisionnements de soies à un séparateur de faisceaux (4) pour un outil de remplissage (2), plusieurs canaux d'acheminement (8a-8d) délimités par des guides latéraux (7). Leurs extrémités de distribution (3) sont montées à pivotement pour retirer en alternance des faisceaux de soies des canaux d'acheminement individuels. Le magasin (1a) a au moins quatre canaux d'acheminement (8a à 8d) dont la largeur conjointement avec les guides latéraux (7) qui les délimitent est telle que la largeur totale de l'extrémité de distribution (3) du magasin soit égale ou inférieure à la distance entre le plan de remplissage ou plan machine (10) et l'encoche de séparation (23) se trouvant dans sa position finale externe. Pour obtenir un bon écoulement du matériau malgré l'étroitesse ou le rétrécissement des canaux d'acheminement, il est prévu sur le parcours des canaux d'acheminement des moyens d'avancement complémentaires (12) s'engageant dans ceux-ci.



>PAUWELS JAN CLEMENT

Cobdenstraat 32, B-2018 ANTWERPEN
 UNIVERSEEL OVMORMBAAR ONDERSTEL VOOR BOVENBLAD.

(005,004) De uitvinding is een variabele constructie die, naargelang de combinatie bij opstelling, een geschikt onderstel biedt voor allerhande "meubeltypes" met bovenblad. Waar tot nu toe voor ieder type "meubel" met bovenblad zoals : tafel, werkbank, bureel, buffet, toonbank, enz... (in vaste, opklapbare of aanbouwbare uitvoering) telkens een ander soort onderstel vereist was, biedt de uitvinding nu een universeel systeem dat geschikt is voor alle "types". Een centrale steunkader voorzien van bevestigingssystemen maakt het mogelijk op verschillende plaatsen - langs beide zijden - zijsteunkaders (eventueel van verschillende afmetingen) aan te haken. Op deze wijze worden verschillende opstellingen van het onderstel bekomen, aangepast aan ieder type meubel of bovenblad. Ook de centrale steunkaders kunnen aan elkaar gehaakt worden : op deze wijze kunnen de onderstellen aan elkaar aangebouwd worden. Bevestigingsprofielen onderaan de bovenbladen grijpen langs weerszijden over de bovenkant van de steunkaders en zorgen er voor dat het onderstel geblokkeerd wordt en dat de bovenbladen stevig op hun plaats blijven....

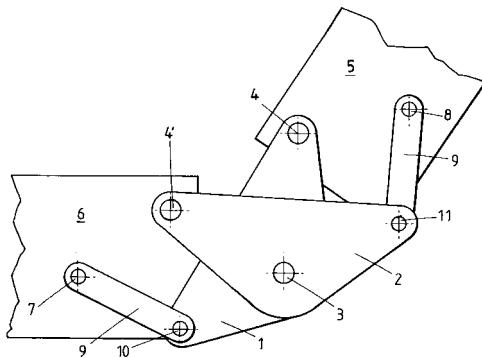


>LS BEDDING

Oost Gistelhof 13, B-8000 BRUGGE, vert.door
 CLAEYS Pierre GEVERS & VANDER HAEGHEN
 SCHARNIER VOOR HET TEN OPZICHTE VAN HET
 HORIZONTAAL GEDEELTE VAN EEN LATTENBODEM
 INSTELLEN VAN HET RUGGEDEELTE HIERVAN.

(005,002) De uitvinding betreft een scharnier voor ten opzichte van het horizontaal gedeelte van een lattenbodem instellen van het ruggedeelte hiervan, gekenmerkt doordat het is gevormd door twee gelijkbenige driehoekige plaatjes (1,2) die onder elkaar een gemeenschappelijk scharnierpunt (3) vertonen en met hun twee overige hoeken scharnierend zijn verbonden, de eerste, met een hoger gelegen punt (7,8)

behorende tot het horizontaal gedeelte (6), respectievelijk van het ruggedeelte (5) en de tweede onder tussenkomst van een scharnierend stangetje (9) met een lager gelegen punt (10,11) behorende tot het ruggedeelte (5) respectievelijk het horizontaal gedeelte (6) van de lattenbodem, één en ander zodanig dat bij een wenteling van het ruggedeelte (5) ten opzichte van het horizontaal gedeelte (6) deze twee gedeeltes van elkaar weg worden verplaatst.



6 ANS A 47 F E 04 H E 04 B DEPOT 98 00556 23 JUILLET 1998

PUBLICATION 1012084A7

04 AVRIL 2000

VOIR : E04H

20 ANS A 47 G

DEPOT 98 00507

06 JUILLET 1998

PUBLICATION 1012060A3

04 AVRIL 2000

>DEWINCKLEAR DIMITRI

Drève du Renard 10, B-1160 BRUXELLES / AUDERGHEN
 OBJET ISOLANT THERMIQUE QUI A POUR FONCTION DE
 CONTENIR UNE CANETTE DE BOISSON POUR L'ISOLER
 DE LA TEMPERATURE EXTERIEURE.

(012,000) L'invention concerne les canettes métalliques contenant des boissons et concerne le domaine technique des objets isolants thermique. Le problème consiste en ceci que les boissons contenues dans des canettes métalliques perdent progressivement, et plus ou moins rapidement selon la température ambiante, leur fraîcheur entre le moment où les canettes sont sorties de l'appareil réfrigérateur où elles étaient gardées au frais et le moment où elles sont entièrement consommées. La solution que représente l'invention présentée ici consiste en un objet isolant thermique qui sert à contenir une canette de boisson et qui permet, et ce parce-qu'il est fait d'une matière ou d'une composition qui limite fortement les échanges thermiques, d'isoler thermiquement la canette et lui conserver ainsi sa fraîcheur plus longtemps.

>MERTENS ALFRED

Nieuwburcht 31,B- 9200 DENDERMONDE

AUTOMATISCHE DRANKENHOUDER AFSCHERMER.

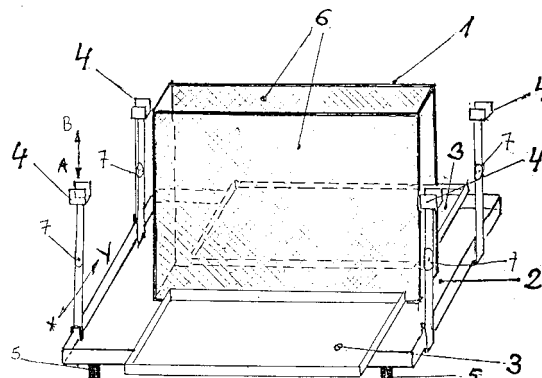
(000,000) De automatische drankenhouder afsluiter is samengesteld uit een voet (1) waarop de staander (2) is bevestigd dewelke is voorzien van een onder- en bovendeksel (3-4) welke in verbinding staan met de gelijder (5) die o.a. een pedaal (6), een veer (9), een gebogen arm (7) en een scharnierbare bijarm (8) inhoudt.

>VAN DESSEL Gerard; >KOHLER HELGA

Lode Baekelmanslaan 7, B-2950 KAPELLEN et Lode Baekelmanslaan 7, B-2950 KAPELLEN

VERTIKAAL 2 OF 3 ZIJDIGE GRILL OF BARBECUE.

(004,002) Verticale 2- of 3 zijdige grill of barbecue bestaande uit metalen constructie, nodig om gezond te grillen. D.w.z. door dit systeem komen er geen kankerverwekkende stoffen (P.A.K.'s) vrij omdat de constructie zo is dat : de houtskool in het midden staat met de metalen eetwarenroosters voor en achter de houtskool en dat de sappen, vetten en eetwarenresten in bakjes vallen onder de roosters en niet verbranden tijdens het vuur. Er langs boven ook een rooster kan gezet worden doch om gezond te grillen moet alles in alu-folie verpakt worden wat op dit rooster gegrild of verwarmd wordt. Het systeem ook kan uitgevoerd worden met ga of electriciteit.



20 ANS A 61 B

DEPOT 98 00066 30 JANVIER 1998
PUBLICATION 1012010A5 04 AVRIL 2000
>ASTRA A.B.

Södertälje (SE), repr.par GRISAR Daniel GEVERS
& VANDER HAEGHEN

ALESOIR., (Inv. : Albrektsson Björn et al.) ,
dép. en SE le 31 janvier 1997, no SEA
9700300

(017,004) L'invention concerne un alésoir (10) pour la mise en forme d'une cavité articulaire d'un os (50), par exemple une cavité acétabulaire. L'alésoir (10) comporte des moyens de coupe pour enlever de la matière de la cavité pendant la rotation de la tête de coupe. Les moyens de coupe comportent un certain nombre de bords de coupe principaux relativement longs dont chacun s'étend dans une direction allant d'une base à un sommet de l'alésoir, et un certain nombre, supérieur audit nombre de bords de coupe principaux, de bords de coupe périphériques relativement courts, qui sont situés à la base et répartis à intervalle angulaire autour d'un axe de rotation. L'invention fournit également un procédé pour implanter un composant de prothèse dans une cavité articulaire d'un os (50). Pendant la mise en forme de la cavité articulaire de l'os, une partie de sommet d'un alésoir (10) est entièrement reçue dans la cavité articulaire de l'os (50), dans une mesure telle qu'une partie cylindrique d'entrée (52) est formée dans la cavité articulaire.

6 JAAR A 61 D

NEERLEGGING 98 00422 03 JUNI 1998
PUBLICATIE 1012019A7 04 APRIL 2000
>DE HERT DOLF ANGELINGE JOS

Mechelsesteenweg 208, B-2650 EDEGEM
EEN TAFELBLAD VOOR EEN DIERENARTSEN ONDERZOEKS-
OF OPERATIETAFEL, WAARBIJ DE POSITIONERING VAN
HET DIER, DE MOGELIJKHEID TOT HET NEMEN VAN
RADIOGRAFIEEN EN HET STABIEL HOUDEN VAN DE
LICHAAMSTEMPERATUUR OP EEN OPTIMALE MANIER IS
GEINTEGREERD.

(005,001) Een tafelblad voor een dierenartsen
onderzoek- of operatietafel, waarbij de
positionering van het dier, de mogelijkheid tot
het nemen van radiografien en het stabiel houden
van de lichaamstemperatuur op een optimale
manier is geïntegreerd.

6 JAAR A 61 F

NEERLEGGING 98 00512 07 JULI 1998
PUBLICATIE 1012064A6 04 APRIL 2000

>FRARACCIO ALEXANDRA

J.F. Kennedystraat 12, B-3665 AS

WEGWERP URINE-TOILET VOOR DAMES.

(004,001) Dit wegwerp urine - toilet voor dames bestaat uit een handvat (1) en een zakje (2).

Het handvat is gewelfd en past perfect tegen het onderlichaam. Nadat de plakstrip werd geopend, ziet men aan de binnenkant een papierlaag (4) met vochtabsorberende korreltjes (5) die de urine omzetten in een gel. De papierlaag bedekt de urine. Aangezien het hier gaat om een "damestoilet" is toiletpapier noodzakelijk. Het zakje, ook verpakking, wordt rond handvat en toiletpapier gewikkeld en vastgeplakt met een plakkertje (6). Na gebruik wordt het toilet alsook het toiletpapier weggegooid. Het geheel is biodegradeerbaar en verdwijnt na verloop van tijd.

20 ANS A 61 K

DEPOT 98 00030 15 JANVIER 1998
PUBLICATIE 1012009A5 04 AVRIL 2000

>ASTRA A.B.

Södertälje (SE), repr.par GRISAR Daniel GEVERS & VANDER HAEGHEN

NOUVELLE COMPOSITION POUR INHALATION., (Inv. : Trofast Jan) , dép. en SE le 20 janvier 1997, no SEA 9700136

(007,000) Composition de poudre sèche comprenant du sulfate de terbutaline comme seule substance pharmaceutiquement active, et une substance servant de véhicule, sélectionnée dans le groupe constitué par les polysaccharides monosaccharides, disaccharides, polysaccharides et polyols, dans laquelle la surface active et la substance servant de véhicule ont toutes les deux un diamètre moyen massique inférieur à 10 um et dans laquelle la composition a une masse volumique en vrac à l'état versé de 0,28 à 0,38 g/ml.

6 JAAR A 63 H

NEERLEGGING 98 00418 02 JUNI 1998
PUBLICATIE 1012018A6 04 APRIL 2000
>ERICS B.V.B.A.

Boomsesteenweg 259-8, B-2020 ANTWERPEN
SPEELGOEDKETTING.

(004,001) Deze uitvinding heeft betrekking op een lichte en soepele ketting als speelgoed, gekenmerkt door een aantal identieke dubbele ronde schijven. Deze kettinglelementen zijn zijdelings in elkaar geschoven en zijn binnenin met elkaar verbonden door middel van een doorlopende koord. Deze koord die langs weerskanten van de kern der schijven loopt kruist zich na elk kettinglelement. Aldus bekomt men een ketting met de soepelheid van een slang. Bij het vormen van een gesloten ketting bekomt men een werptuig dat zich door de centrifugale kracht in een perfect ronde vorm sierlijk door de lucht beweegt. De kettinglelementen kunnen uit verschillende kleuren bestaan en zijn mogelijk ook nog bedrukt. De gebruikte koord kan ook vervangen worden door verbindingsplaatjes die de kettinglelementen op dezelfde manier onderling verbindt. De kettinglelementen en de verbindingsplaats afzonderlijk, die mogelijk bedrukt of versierd zijn, kunnen individueel verhandeld worden als premium.

6 JAAR A 63 H

NEERLEGGING 98 00564 24 JULI 1998
PUBLICATIE 1012089A6 04 APRIL 2000
>LAUREYSSSENS DIRK

Populierenlaan 31, B-2980 ZOERSEL
GEWICHTENSPEL.

(010,001) Flexibel speelgoed met een zelfstandige constructie-eenheid en gewichten. Aan de top van het verticale deel is een 2D of 3D top-structuur die de mogelijkheid geeft gewichtelementen daarop te stapelen, daaraan te hangen, daarmee te verbinden en/of daarin te steken. Gewicht-elementen zijn bv. : een schijfje, een figuurtje, bouwelementen, puzzelstukjes. Na de montage kunnen één of meerdere spelers de gewicht-elementen op of aan de top-structuur plaatsen totdat het totaal geplaatste gewicht de stijfheid van het flexibel materiaal in een deel van het verticale deel overstijgt zodat dat deel buigt en één of meerdere gewicht-elementen vallen, het zij een deel van top-structuur of een gewicht-element het grondoppervlak raakt

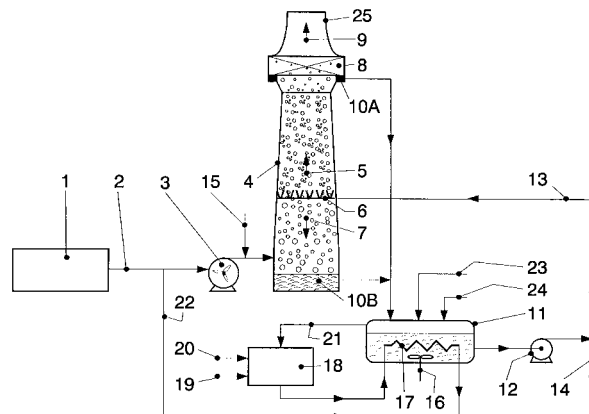
SECTION B : TECHNIQUES INDUSTRIELLES DIVERSES - TRANSPORTS
 SECTIE B : DIVERSE INDUSTRIELE TECHNIEKEN - TRANSPORT

20 JAAR B 01 D F 04 C NEERLEGGING 98 00417 02 JUNI 1998
 PUBLICATIE 1012017A3 04 AVRIL 2000
 ZIEN : F04C

20 ANS B 01 D F 23 J DEPOT 98 00479 24 JUIN 1998
 PUBLICATION 1012048A3 04 AVRIL 2000

>CENTRE DE RECHERCHES METALLURGIQUES -
 CENTRUM VOOR RESEARCH IN DE METALLURGIE
 A.S.B.L. - V.Z.W.
 rue Montoyer 47, B-1000 BRUXELLES, repr.par VAN
 MALDEREN MICHEL OFFICE VAN MALDEREN
 PROCEDE POUR EPURER DES FUMÉES ET DISPOSITIF
 POUR SA MISE EN OEUVRE., (Inv. : Munnix René et
 al.)

(023,001) Procédé pour épurer des fumées
 générées dans un processus industriel, plus
 spécialement une installation d'agglomération
 de minerais de fer, dans lequel on met lesdites
 fumées en contact avec une substance
 hydrocarbonée du type fuel lourd, fuel léger,
 huile, lors du passage desdites fumées dans une
 cheminée servant à les rejeter vers
 l'athmosphère. La substance hydrocarbonée est
 constituée de préférence d'huile usée de
 laminoir ayant subi une opération destinée à en
 retirer au moins 80 % de la partie aqueuse,
 avec éventuellement l'addition de
 triglycérides, par exemple des huiles ou
 graisses végétales ou animales. La substance
 hydrocarbonée est pulvérisée sous forme de
 gouttelettes d'une dimension comprise entre 10
 µm et 1mm lors de sa mise en contact avec les
 fumées et sa température est comprise entre 100
 degré C et 200 degré C. On recueille l'huile
 chargée de polluants, c'est-à-dire après avoir
 été mise en contact avec les fumées, d'une part
 à la base de la cheminée en ce qui concerne les
 plus grosses gouttelettes qui ne sont pas
 entraînées par les fumées, et d'autre part, au
 sommet de la cheminée à l'aide d'un
 dévésiculeur pour retenir les petites...



20 JAAR	B 01 D C 02 F	NEERLEGGING 98 00495	30 JUNI	1998
ZIEN :	C02F	PUBLICATIE 1012053A3	04 APRIL	2000

20 ANS	B 01 D C 02 F E 02 B	DEPOT 98 00571	28 JUILLET	1998
VOIR :	C02F	PUBLICATION 1012093A3	04 AVRIL	2000

6 JAAR	B 01 F B 44 C	NEERLEGGING 98 00428	05 JUNI	1998
ZIEN :	B44C	PUBLICATIE 1012021A6	04 APRIL	2000

20 ANS	B 01 F	DEPOT 98 00505	03 JUILLET	1998
		PUBLICATION 1012059A4	04 AVRIL	2000

>CUISIWAN S.P.R.L.
rue Albert Ier 38, B-7504 FROIDMONT
MIXER A MOTEUR SUBMERSIBLE.
(004,000) Mixer en inoxydable, dont le bloc
moteur, pourvu d'habillage étanche, est
submersible partiellement, ou intégralement,
dans une solution liquide, ou semi-liquide.
Appareil permettant la coupe, la réduction ou
le mélange de produits alimentaires ou non
alimentaires.

20 ANS	B 07 C G 06 K	DEPOT 97 00964	27 NOVEMBRE	1997
		PUBLICATION 1012003A5	04 AVRIL	2000

>HALTON SYSTEM OY
Saarelankatu 4, FI-18100 HEINOLA (FI), repr.par
KUBORN Jacques OFFICE HANSSENS S.P.R.L.
DISPOSITIF D'IDENTIFICATION ET PROCEDE
D'IDENTIFICATION D'UN OBJET., (Inv. : Nikula
Jarmo et al.) , dép. en FI le 28 novembre
1996, no FIA 964745
(021,010) Le dispositif d'identification
comprend une source de lumière (13), à partir
de laquelle une bande de lumière d'épaisseur
uniforme est envoyée sur la face de l'objet à
identifier; le ruban ou faisceau de lumière
(12) envoyé sur la face de l'objet est contrôlé
au moyen d'un dispositif de différenciation
chromatique (17), qui reçoit le rayon de
lumière (S2) réfléchi par la face de l'objet;
des codes chromatiques sont produits à partir
de zones différentes de la face de l'objet
contrôlé, au moyen de signaux produits par le
dispositif de différenciation chromatique (17),
lesquels codes sont comparés à des codes
chromatiques d'objets à identifier stockés dans
la mémoire (15a) de l'unité centrale (15) du
dispositif, en liaison avec quoi l'objet est
identifié sur base de la comparaison.

20 ANS B 21 D

DEPOT 98 00434
PUBLICATION 1012024A3
>FABRICOM

05 JUIN 1998
04 AVRIL 2000

rue Gatti de Gamond 254, B-1180 BRUXELLES,
repr.par VAN CUTSEM Paul GEVERS & VANDER HAEGHEN
PROCEDE DE CINTRAGE PAR INDUCTION D'UN DOUBLE TUBE.

(014,002) Procédé de réalisation par induction d'un coude (40) à partir de deux tubes extérieur (20) et intérieur (10), de matières différentes, avec coefficient de dilatation du tube intérieur (10) qui est supérieur à celui du tube extérieur (20) remarquable en ce qu'on sélectionne un tube extérieur (20) constitué d'une matière possédant une limite élastique supérieure à celle du tube intérieur (10), en ce qu'on remplit le tube intérieur (10) d'une matière de remplissage (11), en ce qu'on soumet ensuite les tubes extérieur (20) et intérieur (10) à un cintrage, en ce qu'on applique ensuite une pression interne au tube intérieur (10) de façon que le tube intérieur (10) subisse une déformation d'abord élastique et puis plastique et qu'il touche le tube extérieur (20), la pression précitée étant maintenue jusqu'à ce que le tube extérieur (20) subisse une certaine déformation d'abord élastique et ensuite plastique sous l'action de la déformation correspondante du tube intérieur (10), et en ce que la pression est finalement relâchée après déplacement d'un seuil de déformation prédéterminé du tube intérieur et/ou du tube extérieur

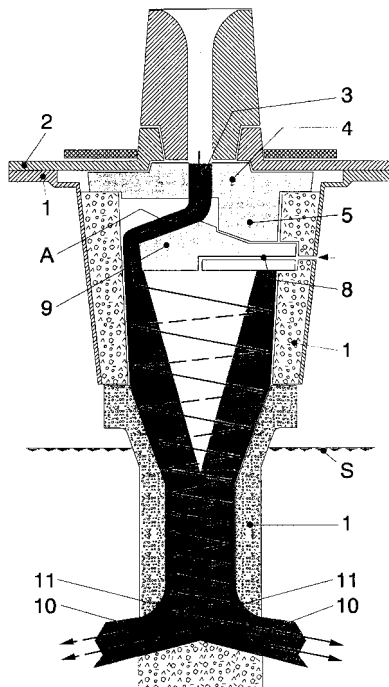
20 ANS B 22 D

DEPOT 98 00452
PUBLICATION 1012037A3
>CENTRE DE RECHERCHES METALLURGIQUES;
>CENTRUM VOOR RESEARCH IN DE METALLURGIE

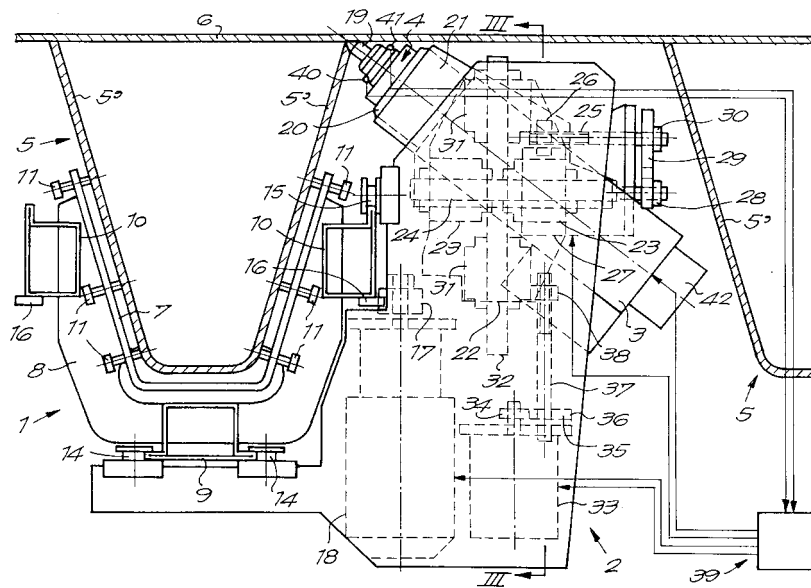
11 JUIN 1998
04 AVRIL 2000

A.S.B.L. - V.Z.W.
rue Montoyer 47, B-1000 BRUXELLES, repr.par VAN
MALDEREN MICHEL OFFICE VAN MALDEREN
BUSETTE POUR COULER EN CONTINU DE L'ACIER.,
(Inv. : Naveau Paul)

(012,002) Busette de coulée continue à jet tournant composée principalement, si elle est décrite en position verticale et considérée dans le sens de progression de l'acier liquide de haut en bas, d'un conduit vertical comprenant dans sa partie supérieure un organe répartiteur disposé sensiblement à l'entrée dudit conduit. La busette est dotée d'un conduit d'entrée (3) qui introduit l'acier dans un organe répartiteur (4) qui comporte 3 bras (5), chaque bras (5) comporte une surface (6) sensiblement verticale, située à gauche par rapport au sens de progression de l'acier, disposée dans l'espace de manière à conférer à l'acier liquide un mouvement tournant hélicoidal le dirigeant vers la surface (7) située à droite par rapport au sens de progression de l'acier, appartenant au bras adjacent, préférentiellement ladite surface (6) présente par rapport à la verticale un angle inférieur à 10 degré C. De plus, un dispositif (8) d'injection de gaz est situé de manière à introduire celui-ci sous le dôme (9) et la busette comporte deux ouïes (10) qui se raccordent sur leur partie supérieure à la surface intérieure de la busette suivant une surface courbe continue (11).



Vitshoekstraat 2 HAVEN 1031, B-2070 ZWIJNDRECHT,
 vert.door DONNE Eddy BUREAU M.F.J. BOCKSTAEEL
 FREESINRICHTING VOOR HET UITFREZEN VAN EEN LASGROEF.
 (000,000) Freesinrichting voor het uitfrezen van
 een lasgroef in de hoek waar twee wanden (5',6)
 samenkomen, daardoor gekenmerkt dat ze een zich
 langs de wanden (5',6) uitstreekbare en tegen
 minstens één wand ervan bevestigbare geleiding
 (1) verplaatsbaar is, eerste
 verplaatsingsmiddelen (16,17,18) om deze wagen
 (2) over de geleiding (1) te verplaatsen, een
 wentelbare vingerfreeshouder (4) die gekoppeld
 is aan een motor (3), minstens één tafel (22)
 waarover het geheel vingerfreeshouder-motor
 (4,3) in een richting dwars op de
 verplaatsingsrichting van de wagen (2)
 verplaatsbaar is door tweede
 verplaatsingsmiddelen (25 tot 30), welke tafel
 (22) zelf door derde verplaatsingsmiddelen (33
 tot 38) verplaatsbaar ten opzichte van de wagen
 (2) is in een richting die dwars gericht is op
 de verplaatsingsrichting van de wagen (2) en
 dwars op de voornoemde verplaatsingsrichting van
 het geheel vingerfreeshouder-motor (4,3).

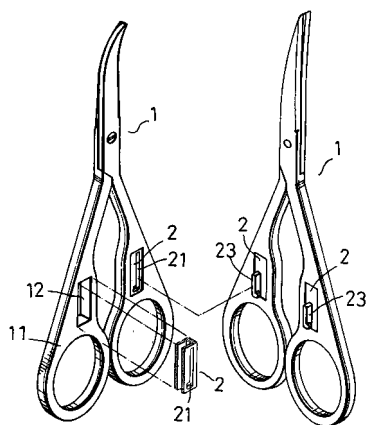


6 ANS B 26 B

DEPOT 99 00633
PUBLICATION 1012096A6
>WEN-YA YEH

22 SEPTEMBRE 1999
04 AVRIL 2000

No. 18 Chuney-Hsueh road, TAINAN CITY (TW),
repr.par QUINTELIER Claude GEVERS & VANDER HAEGHEN
CISEAUX DE COIFFURE., (Inv. : Wen-Ya Yeh) ,
dép. en US le 11 janvier 1999, no USA 9228345
(006,006) Une paire de ciseaux de coiffure (1)
comporte une paire de poignées (11) et un pivot
(3) fixant les poignées (11) de façon à ce
qu'elles puissent pivoter. Chacune des poignées
(11) comporte un trou traversant (12) recevant
un bloc de raccordement en forme de U (2). Le
bloc de raccordement en forme de U (2) comporte
une fente (21) et une ouverture. Une barre
saillante (23) est disposée sur le bloc de
raccordement en forme de U (2). La barre
saillante (23) comporte une extrémité de bloc
et une encoche définie entre l'extrémité de
bloc et le bloc de raccordement en forme de U
(2).



20 JAAR B 27 M B 24 B

NEERLEGGING 98 00427
PUBLICATIE 1012020A3
>DI LEGNO INTERIORS B.V.B.A.

05 JUNI 1998
04 APRIL 2000

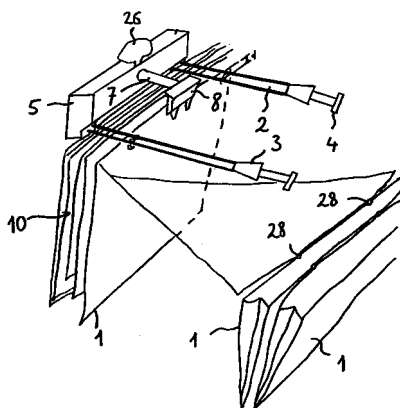
Fruitmarkt 24, B-3500 HASSELT, vert.door DONNE
Eddy BUREAU M.F.J. BOCKSTAEL
WERKWIJZE VOOR HET VEROUDEREN VAN HOUT, HOUTEN
ELEMENTEN HIERDOOR VERKREGEN EN INRICHTING OM
DEZE WERKWIJZE TE REALISEREN.
(017,001) Werkwijze voor het verouderen van
hout, meer speciaal op kunstmatige wijze,
daardoor gekenmerkt dat men hiertoe minstens
een abrasieve massa (11) laat inwerken op het
hout (10)

6 JAAR B 29 C B 65 B

NEERLEGGING 98 00501
PUBLICATIE 1012056A7
>SOUDAN FREDDY DELPHIN

02 JULI 1998
04 APRIL 2000

Guido Gezellelaan 98 B3, B-9800 DEINZE,
vert.door VAN CUTSEM Paul GEVERS & VANDER HAEGHEN
ZAKKENMODULE.
(008,002) Zakkenmodule omvattende een verdeler,
in het bijzonder een zakkenverdeler, een
pistoolreiniger, verder een pistoolhouder
bevestigd op een transportas een op een
neergaande beweging inhoudend, en een
transportsysteem voor de pistoolhouder.

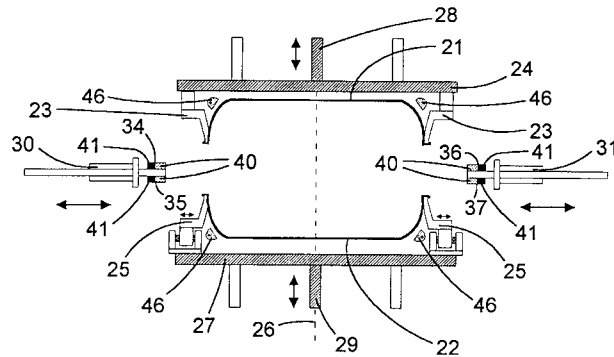


S.A.>SOLVAY

rue du Prince Albert 33, B-1050 BRUXELLES,
repr.par MEYERS Liliane SOLVAY - Département
Prop. Indus.

MACHINE DE SOUDAGE D'OBJETS CREUX ET PROCEDE
POUR SOUDER CES OBJETS., (Inv. : Coninck Hubert
et al.)

(019,003) Machine de soudage d'objets creux et procédé pour souder ces objets, par exemple des demi-coquilles de réservoir à carburant en matière plastique selon la technique du miroir chauffant où le miroir se présente sous la forme d'éléments distincts que l'on peut déplacer de manière indépendante. Procédés particuliers où un préformage des objets à souder est réalisé par pressage sur des éléments de miroir froid, éventuellement non plans, par étirement ou compression des flancs des objets ou par pressage sur les parois d'un moule. Procédé appliqué à la fabrication de réservoirs à carburant injectés-soudés. Utilisation de la machine pour fabriquer de tels réservoirs.

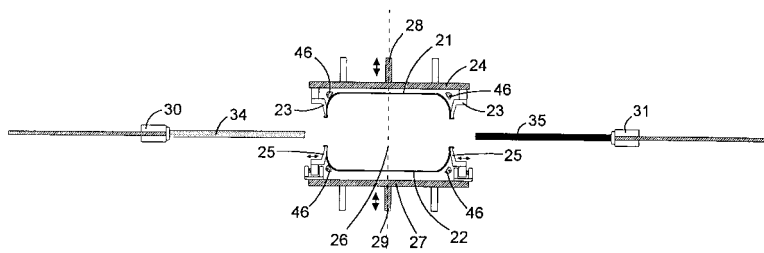


S.A.>SOLVAY

rue du Prince Albert 33, B-1050 BRUXELLES,
repr.par MEYERS Liliane SOLVAY - Département
Prop. Indus.

MACHINE DE SOUDAGE D'OBJETS CREUX ET PROCEDE
POUR SOUDER CES OBJETS., (Inv. : Coninck Hubert
et al.)

(016,005) Machine de soudage d'objets creux et procédé pour souder ces objets, par exemple des demi-coquilles de réservoir à carburant en matière plastique selon la technique du miroir chauffant. Procédé particulier où un préformage des objets à souder est réalisé par pressage sur un miroir froid, éventuellement non plan, par étirement ou compression des flancs des objets ou par pressage sur les parois d'un moule. Procédé appliqué à la fabrication de réservoirs à carburant injectés-soudés. Utilisation de machine pour fabriquer de tels réservoirs.



20 ANS	B 29 C C 08 K C 08 J	DEPOT	98 00562	24 JUILLET	1998
VOIR :	C08J	PUBLICATION	1012087A4	04 AVRIL	2000

20 ANS	B 29 D B 29 C C 08 K	DEPOT	98 00562	24 JUILLET	1998
VOIR :	C08J	PUBLICATION	1012087A4	04 AVRIL	2000

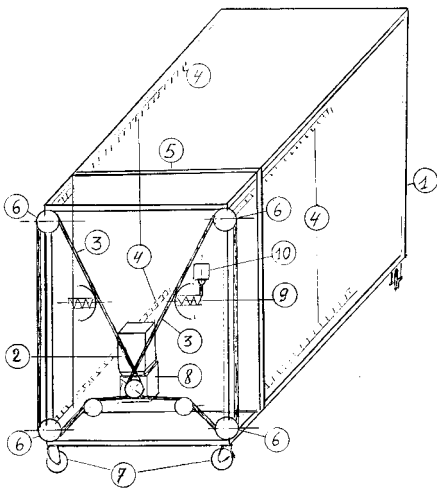
6 JAAR	B 30 B	NEERLEGGING	98 00450	10 JUNI	1998
		PUBLICATIE	1012035A6	04 AVRIL	2000

>MAHO MICHEL

Heirbaan 56, B-3450 GEETBETS

AUTOPRESS

(000,000) De autopress is bedoeld voor het samenpersen van plastic, karton, bussen en papier en voor alle materialen die voor dergelijke manier van behandelen in aanmerking komen. De pers bestaat in hoofdzaak uit een gesloten ruimte waarin zich een spindels aangedreven stempel bevindt. De aandrijving kan geschieden door elke vorm van motor. Deze pers vereist een in verhouding tot de bereikte perskracht een kleine grondoppervlakte. Het geheel is uitgevoerd met drie scharnierende deuren (10,11 en 12). Twee deuren (10 en 11) laten toe producten toe te voeren. Na één of meerdere persoperatie kan men de tweede deur gebruiken om verder samen te persen materiaal toe te voeren zonder het reeds geperste materiaal vrijkomt. De deur (12) kan evenals de deuren (10 en 11) gebruikt worden om materiaal af te voeren. Dit laat een grote soepelheid bij het gebruik toe. Het ganse systeem is zo voorzien met hefhaken en padden dat het onder alle omstandigheden soepel verplaatsbaar is.



20 ANS	B 32 B C 09 J	DEPOT	98 00563	27 JUILLET	1998
VOIR :	C09J	PUBLICATION	1012088A3	04 AVRIL	2000

6 JAAR	B 44 C B 01 F	NEERLEGGING	98 00428	05 JUNI	1998
		PUBLICATIE	1012021A6	04 AVRIL	2000

>PELEMAN JULIEN; >VERMEIR DIRK

Donckstraat 3, B-9200 DENDERMONDE et St.

Rochusstraat 10 B, B-9200 DENDERMONDE

AANMAAK-EMMER VOOR HET BEREIDEN VAN

BEHANGPLAKSEL IN POEDERVORM.

(003,001) De aanmaak-emmer is een plastic emmer van 10l met een oproerelement dat manueel aangedreven wordt. Het oproerelement maakt een ideale rotatie in het water. De aanmaak-emmer is eenvoudig demonteerbaar dus : man kan de onderdelen gemakkelijk reinigen. De aanmaak-emmer is zeker geschikt voor het klontvrij maken van het behangplaksel. De aanmaak-emmer kan gebruikt worden voor verschillende merksoorten van behangplaksel. De aanmaak-emmer is eenvoudig te hanteren. De aanmaak-emmer kan meermaals gebruikt worden. De aanmaak-emmer is zowel voor de vakman of de doe-het-zelver;

20 JAAR B 60 D

NEERLEGGING 98 00496 01 JULI 1998
PUBLICATIE 1012054A4 04 APRIL 2000
>VAN VOOREN MARC

Weststraat 107, B-9950 WAARSCHOOT
UITSCHUIFBARE TREKSTANG VOOR AUTO'S VOORZIEN
VAN EEN INTREKBARE BEVESTIGINGSHAAK.
(004,001) Uitschuifbare trekstang voor auto's
voorzien van een intrekbare bevestigingshaak.
Bestaande uit een vierkante buis met op de kop
een uittrekbare bevestigingshaak dat intreikbaar
is via een ketting. Door het uitschuifbare
gedeelte van de stang maximaal uit te trekken
en te vergrendelen met een bijdehandszijde
passen in één van de voorziene pasgaten brengt
men de koppelspeeling op een minimum. Deze
trekstang laat zich in een handomdraai aan
iedere wagen koppelen met horizontale of
vertikale onderroks of verborgen sleepogen en
is een uiterst veilige alsook luxieuze
sleepmethode voor de toekomst.

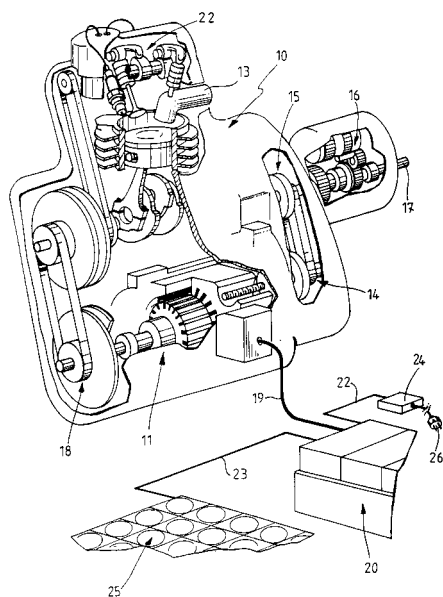
20 ANS B 60 J

DEPOT 97 00629 18 JUILLET 1997
PUBLICATIE 1012001A3 04 AVRIL 2000
>DAIMLER-BENZ A.G.

D-70546 STUTTGART (DE), repr. par VOSSWINKEL
Philippe GEVERS & VANDER HAEGHEN

ELEMENT DE FIXATION RAPIDEMENT DETACHABLE A
L'EXPLOSIF D'UNE VITRE DE VEHICULE AUTOMOBILE.,
(Inv. : Beschle Klaus et al.) , dép. en DE le
20 juillet 1996, no DEA19629311
(004,001) L'invention apporte un élément de
fixation rapidement détachable par des moyens
explosifs d'un vitre de véhicule automobile,
élément qui est de structure aussi simple que
possible et agit de manière sûre en cas de
besoin. L'élément de fixation est une couche
adhésive (3) qui fixe la vitre (2) dans une
ouverture coordonnée du véhicule automobile et
est en liaison fonctionnelle avec un moyen
explosif (5), de manière que sa fonction de
maintien soit supprimée par la mise à feu du
moyen explosif (5). Celui-ci est constitué
notamment par un cordeau explosif (5) noyé dans
la couche adhésive (3). Applicable aux
équipements de sécurité d'automobiles.

Château de Horion, B-4460 HORION-HOZEMONT,
repr.par GRISAR Daniel GEVERS & VANDER HAEGHEN



ENSEMBLE MOTEUR NON POLLUANT.

(009,002) Un ensemble moteur agencé pour fonctionner normalement de manière économique en utilisant l'énergie solaire mais avec l'avantage énorme que, lorsque la luminosité est insuffisante, il peut fonctionner en utilisant soit l'énergie électrique, soit l'énergie de combustion d'un gaz. Cet ensemble moteur est ainsi particulièrement avantageux pour équiper tous véhicules et apporter une solution efficace pour réduire la pollution atmosphérique et le bruit et préserver ainsi l'environnement, notamment dans les villes et agglomérations importantes. Dans le cas d'un véhicule automobile équipé d'un tel ensemble moteur, par exemple, le véhicule peut normalement rouler le jour en utilisant l'énergie solaire captée par des cellules solaires. Dans les agglomérations ainsi que pour de longs trajets de nuit, le véhicule peut rouler en utilisant l'énergie de combustion d'un gaz propre.

Walemstraat no.4, B-2600 ANTWERPEN
HET NEUTRALISEREN VAN HET ENERGIEVERLIES DIE VEROORZAAKT WORDT DOOR DE TEGENWIND OF TEGENSTROOM DIE VEROORZAAKT WORDT DOOR EEN VOORWERP DAT ZICH VERPLAATST IN HET MEDIUM LUCHT OF HET MEDIUM WATER.

(004,001) Een nieuwe toepassing van de schroef. Door een schroef voor een voorwerp te plaatsen vermijdt men dat het voorwerp zelf voor de luchtverplaatsing moet zorgen als het zich in voorwaartse richting verplaatst en tegelijkertijd vermijdt men ook het energieverlies dat hiermee gepaard gaat. Want de schroef zorgt hier voor de luchtverplaatsing en word tegelijkertijd aangedreven door die luchtverplaatsing. Waardoor hij een energie opwekt die bijna gelijk is aan het energieverlies dat veroorzaakt is door die luchtverplaatsing. Door deze nieuwe techniek wordt het energieverlies die veroorzaakt word door de lucht of waterverplaatsing van een voorwerp dat zich verplaatst in het medium lucht of het medium water geneutraliseert, dit heeft een enorme energiebesparing tot gevolg. Deze techniek is van toepassing op alle voorwerpen die zich verplaatsen in het medium lucht of het medium water.

20 ANS	B 60 N B 62 J	DEPOT	98 00553	22 JUILLET	1998
VOIR :	B62J	PUBLICATION	1012081A3	04 AVRIL	2000

20 ANS	B 60 Q	DEPOT	98 00508	06 JUILLET	1998
		PUBLICATION	1012061A3	04 AVRIL	2000

>DEWINCKLEAR DIMITRI

Drève du Renard 10, B-1160 BRUXELLES AUDERGHEN
NOUVEAUX FEUX D'AUTOMOBILE QUI ONT POUR
FONCTION D'INDIQUER UN CHANGEMENT DE DIRECTION
EN MARCHÉ ARRIÈRE POUR SE GARER.

(015,000) Le domaine technique de l'invention est la technique automobile. Le problème auquel l'invention donne une solution est l'impossibilité pour un automobiliste de signaler aux automobilistes qui le suivent qu'il va changer de direction en faisant marche arrière pour se garer or cette impossibilité fait que les automobilistes qui suivent un automobiliste qui va se garer en marche arrière arrivent souvent trop près derrière lui et l'empêchent ainsi de faire sa manoeuvre, causant des problèmes de circulation et des risques d'accidents. L'invention permet aux automobilistes d'indiquer aux autres automobilistes son intention de changer de direction en marche arrière pour se garer pour que les automobilistes qui suivent un automobiliste qui va changer de direction en marche arrière pour se garer laissent à ce dernier suffisamment d'espace pour qu'il puisse faire sa manoeuvre en marche arrière. Elle consiste en de nouveaux feux automobiles.

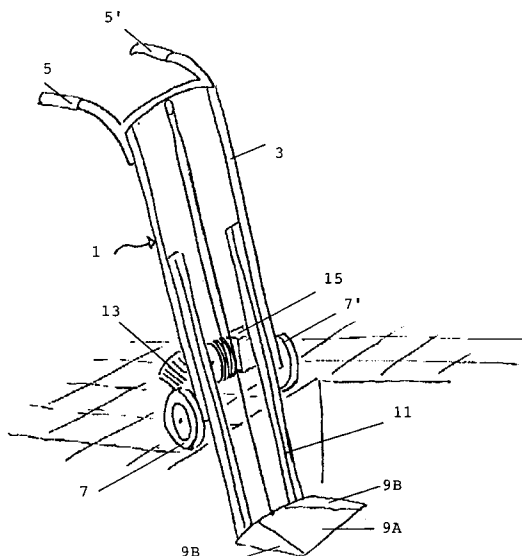
6 ANS	B 62 B	DEPOT	98 00559	23 JUILLET	1998
		PUBLICATION	1012085A6	04 AVRIL	2000

>VERVAEKE HILKE

Meidoornlaan 5, B-3050 OUD-HEVERLEE, repr.par
VAN MALDEREN Michel OFFICE VAN MALDEREN

CHARIOT DE TRANSPORT DU TYPE "DIABLE".

(008,001) Un chariot 1 du type "diable" comporte essentiellement un châssis 3 de forme rectangulaire équipé à sa partie supérieure 5 et 5' et à sa partie inférieure de deux roues basses 7 et 7'. Un moyen de support 9 de la charge est également prévu. Selon l'invention, un élément mobile 11 coulisse dans le châssis 3 ce qui permet d'abaisser les moyens de support 9 par rapport au niveau des roues au moins d'une longueur pratiquement égale à la hauteur du châssis. Selon l'invention également, l'élément de support est constitué de partie 9A et 9B de manière que la partie 9A puisse être relevée par rapport à la partie 9B.

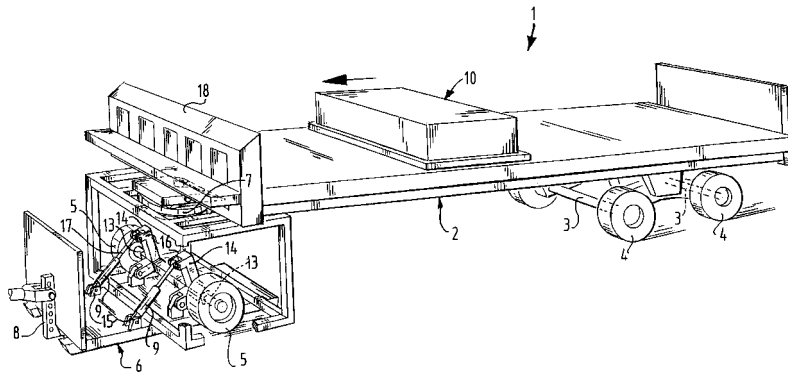


>BASRIJS B.V.

Watermanseweg 2a, NL-4891 SZ RIJSBERGEN (NL),
vert.door BARTELD'S Erik OCTROOIBUREAU ARNOLD &
SIEDSMA B.V.B.A.

GESLEEPT VOERTUIG MET WRIJVINGSORGAAN., (Uitv.
:Bastiaansen Corné et al.) , inged. in NL de
22 Mei 1998, nr NLA 1009243

(011,002) De uitvinding heeft betrekking op een
gesleept voertuig, omvattende een chassis, een
het chassis dragend onderstel en een met het
chassis verbonden wrijvingsorgaan, waarbij het
wrijvingsorgaan en althans een deel van het
onderstel ten opzichte van elkaar in
hoogterichting verplaatsbaar zijn. Daarbij kan
althans een deel van het onderstel in
hoogterichting verplaatsbaar met het chassis
verbonden zijn. Dit deel van het onderstel kan
in de nabijheid van het wrijvingsorgaan zijn
aangebracht. Het voertuig is verder voorzien
zijn van programmeerbare middelen voor het
regelen van de verplaatsing in hoogterichting.



>HESLING PRODUCTS B.V.

Osseweg 47, NL-5351 AB BERGHEM (NL), vert.door
KUBORN Jacques OFFICE HANSENS B.V.B.A.

SAMENSTEL VAN EEN AAN EEN RIJWIEL BEVESTIGBARE
DRAGER EN EEN MET DE DRAGER KOPPELBARE TAS,
ALSMEDE BEUGEL, KOPPELSTUK, ONDERSTEUNING EN
TAS GESCHIKT VOOR EEN DERGELIJKE SAMENSTEL.,
(Uitv. :Hesling Franciscus Johannes Sybrandus)
, inged. in NL de 6 Maart 1997, nr NLA
1005449

(010,004) Samenstel van een aan een rijwiel bevestigbare drager en een met de drager koppelbare tas, welke tas koppelbare tas, welke tas koppelbaar is met de drager, waarbij de drager is voorzien van een aan een stang van het rijwiel bevestigbare beugel, een met de tas koppelbare ondersteuning en ten minste een koppelstuk dat met een eerste uiteinde verzwenkbaar is verbonden met de beugel en met een tweede uiteinde verzwenkbaar is verbonden met de ondersteuning, waarbij het koppelstuk ten opzichte van de beugel en de ondersteuning losneembaar fixeerbaar is waarbij door verzwenking van het koppelstuk de ondersteuning ten opzichte van de beugel instelbaar is.

6 ANS B 62 J

DEPOT 98 00552 22 JUILLET 1998
PUBLICATION 1012080A6 04 AVRIL 2000

>DI STEFANO CARLO

rue de la Source 20, B-7080 FRAMERIES
COFFRE DE TRANSPORT COMPARTIMENTE ET
POLYVALENT, ADAPTABLE A TOUT "DEUX ROUES " (OU
TOUT AUTRE VEHICULE) MOTORISE OU NON.
(005,002) L'invention consiste donc en un coffre
de transport polyvalent, étanche, isolé,
adaptable à tout "deux roues" (ou tout autre
véhicule) motorisé ou non, compartimenté par
diverses cloisons amovibles délimitant
plusieurs volumes internes modulables, pourvu
d'un éclairage interne mobile, d'un dispositif
de verrouillage, d'un porte-bagages
supplémentaire (1) et extensible (2), d'un
coussinet (3) et de glissières (4). Ce coffre
peut servir au transport professionnel ou privé
de denrées alimentaires, produits
pharmaceutiques (nécessitant ou non un
acheminement réfrigéré), colis et documents de
nature administrative (dossiers, courrier
rapide interentreprises,...), etc. Son
caractère multifonctionnel permet, par
conséquent, de transporter une multitude et une
diversité considérables d'articles dans les
meilleures conditions possibles.

20 ANS B 62 J B 60 N

DEPOT 98 00553 22 JUILLET 1998
PUBLICATION 1012081A3 04 AVRIL 2000

>DI STEFANO CARLO

rue de la Source 20, B-7080 FRAMERIES
COFFRE DE TRANSPORT POLYVALENT ET
COMPARTIMENTE, COMPORTANT UN DISPOSITIF DE
REFRIGERATION ELECTRIQUE, ET ADAPTABLE A TOUT"
DEUX ROUES "(OU TOUT AUTRE VEHICULE) MOTORISE.
(005,002) L'invention consiste donc en un coffre
de transport polyvalent, étanche, isolé, pourvu
d'un éclairage interne mobile, équipé d'un
dispositif de réfrigération électrique (11),
adaptable à tout <<deux>>(ou tout autre
véhicule) motorisé, compartimenté et modulable
par interposition de cloisons amovibles(7),
muni d'un dispositif de verrouillage, d'un
porte-bagage supplémentaire (1) et extensible
(2), d'un coussinet (3) et de glissières (4).
Ce coffre peut servir au transport de denrées
alimentaires, produits pharmaceutiques
(exigeant ou non un acheminement réfrigéré),
colis, documents à caractère administratif
(dossiers, courrier rapide
interentreprises,...)etc.

6 ANS B 62 J

DEPOT 98 00554 22 JUILLET 1998
PUBLICATION 1012082A6 04 AVRIL 2000

>DI STEFANO CARLO

rue de la Source 20, B-7080 FRAMERIES
COFFRE DE TRANSPORT MULTICOMPARTIMENTE,
MODULABLE ET POLYVALENT, ADAPTABLE A TOUT "DEUX
ROUES"(OU TOUT AUTRE VEHICULE) MOTORISE OU NON.
(004,002) La présente invention consiste donc en
un coffre de transport polyvalent, étanche,
isolé, adaptable à tout "deux roues"(ou toute
autre véhicule), "compartimentable" à volonté
(volumes internes modulables), équipé d'un
moyen d'éclairage intérieur mobile, d'un
dispositif de verrouillage, d'un porte-bagages
supplémentaire (2) et extensible (3), d'un
coussinet (4) et de glissières (5). Ce coffre à
"vocation administrative" est principalement
destiné à l'acheminement professionnel ou privé
de documents (dossiers, courrier rapide
interentreprises, périodiques, radiographies,
etc...), mais il peut également servir au
transport de tout objet susceptible d'entrer
dans les limites de son ou de ses multiple(s)
volume(s) interne(s) moyennant le retrait
préalable de ses diverses cloisons amovibles.

6 JAAR B 65 B

NEERLEGGING 98 00430 05 JUNI 1998
PUBLICATIE 1012022A6 04 APRIL 2000

>CARLIER JEAN-FRANCOIS ANDRE MARIE

Karel Rogierstraat 25, B-2000 ANTWERPEN,
vert.door DONNE Eddy BUREAU M.F.J. BOCKSTAEL
WERKWIJZE VOOR HET SAMENBINDEN VAN OUD PAPIER
EN/OF KARTON EN DAARBIJ GEBRUIKT HULPMIDDEL.
(012,003) Werkwijze voor het samenbinden van oud
papier en/of karton, daardoor gekenmerkt dat
een eerste touw (4) van een doos (1) wordt
gestoken en een tweede touw (5) binnenin de
doos (1) met dit eerste touw (4) wordt
verbonden, waarna de aan weerszijden van dit
eerste touw (4) gelegen delen van het tweede
touw (5) over de bodem (2) en twee tegenover
elkaar gelegen opstaande zijwanden (7) van de
doos (1) gelegd worden, vervolgens oud papier
en/of karton op dit tweede touw (5) in de doos
(1) wordt geplaatst en het eigenlijke
samenbinden geschiedt door eerste de uiteinden
van het tweede touw (5) aan elkaar vast te
knopen, met behulp van dit touw (5) de erdoor
gedeeltelijk samengebonden stapel papier en/of
karton uit de doos (1) te halen waarbij het
eerste touw (4) doorheen de opening (3) in de
bodem (2) van de doos (1) getrokken wordt en
uiteindelijk ook dit eerste touw (4) rond de
stapel aan te brengen dwars op het tweede touw
(5) en de uiteinden van dit eerste touw (4) aan
elkaar te knopen;

6 JAAR	B 65 B B 29 C	NEERLEGGING 98 00501	02 JULI	1998
ZIEN :	B29C	PUBLICATIE 1012056A7	04 APRIL	2000

20 ANS	B 65 D	DEPOT 96 00007	04 JANVIER	1996
		PUBLICATION 1011996A3	04 AVRIL	2000

>GROUPE DANONE

rue de Téhéran 7, F-75008 PARIS (FR), repr.par
VAN MALDEREN Joëlle OFFICE VAN MALDEREN
EMBALLAGE EN FILM DE MATERIAU SOUPLE,
PERMETTANT UNE OUVERTURE FACILE, ET SON PROCEDE
DE FABRICATION., (Inv. : Schroyens Edgard) ,
dép. en FR le 4 janvier 1995, no FRA 9500044
(014,003) L'invention concerne un emballage en
matériau souple comprenant une tête (51) et un
fond (52) présentant respectivement une
première et une deuxième région de scellage (2)
s'étendant transversalement, ainsi qu'une
troisième région (3) de scellage s'étendant
longitudinalement entre la première et la
deuxième bande de scellage. Selon l'invention,
il comporte deux films (10,20) scellés l'un sur
l'autre, au voisinage d'un premier bord
(11,21), pour constituer ladite troisième
région. Un deuxième bord (12) du première film
(10) recouvre un deuxième bord (22) du deuxième
film (20). Une quatrième région de scellage (4)
s'étend longitudinalement entre la première et
la deuxième régions (2) de scellage et est
espacée du deuxième bord (12) du premier film
(10), pour former une patte de tréhsion (15)
constituée par la partie du premier film (10)
dont le périmètre est déterminé par son premier
bord (12), ainsi que par les première (2),
deuxième (2) et quatrième (4) régions de scellage.

20 JAAR	B 65 D	NEERLEGGING 98 00435	08 JUNI	1998
		PUBLICATIE 1012025A3	04 APRIL	2000

>D.M.S.

Boomgaarddreef 1, B-2900 SCHOTEN, vert.door
CLAEYS Pierre GEVERS & VANDER HAEGHEN
PLOOIKRAT.
(007,005) De uitvinding betreft een plooi krat
met twee dubbele opstaande langs zijden tweede
opstaande dwars zijden , gehaakt in een bodem en
in een bovenraam met aan het bovenraam twee
uitstekende tapjes waarop een beugelvormig
handvat scharnierend is gemonteerd waarbij het
uiteinde van bedoelde tapjes (4) van verbrede
ronde kop(5) vertoont met twee diametraal
tegenover elkaar verlopende rechtlijnige
vlakken (6) die nauw passen in een langwerpige
sleuf (7) van het handvat dat plaatselijk een
verbrede cilindrische boring (8) vertoont
derwijze gedie,snioneerd dat het handvat (3)
over 90 graden kan worden gewenteld wanneer
bedoelde cilindrisc he boring (8) ter hoogte is
komen te staan van de verbrede ronde kop van
bedoelde tapjes (4);

>EURO-TAP-CONTROL-VERKOOP >ETC-V N.V.

Schietstandlaan 5, B-2300 TURNHOUT, vert.door
DEBRABANDERE René BUREAU DE RYCKER
INRICHTING VOOR HET BEHEREN VAN DE VOORRAAD VAN
GERECHTEN.

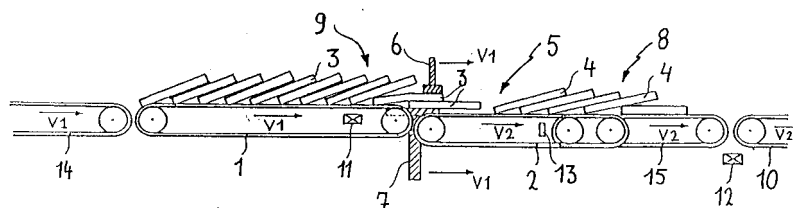
(015,001) Inrichting voor het beheren van de
voorraad van gerechten (1) in een restaurant,
in het bijzonder een snelbedieningsrestaurant,
daardoor gekenmerkt dat ze een voorraadruimte
(2) bevat met een aantal posities voor rijen
gerechten (1) waarbij verschillende rijen
gerechten (1) van verschillende soort kunnen
bevatten, maar elke rij bestemd is om gerechten
(1) van een zelfde soort te bevatten; middelen
(14-17) om in elke rij de daarin aanwezige
gerechten (1) te verplaatsen tot op een
verdeelplaats waar een gerecht (1) uit de
voorraadruimte (2) kan worden genomen; middelen
(19) om de gerechten (1) te detecteren die zich
in de voorraadruimte (2) bevinden;minstens één
industriemiddel (21) nabij een bereidingsplaats
(7) en een computerbesturing (12) waarin
gegevens onder meer aangaande verkoopscijfers
kunnen worden ingebracht en/of opgeslagen en
die aangesloten is op voornoemde middelen om te
detecteren (19) en voornoemd instructiemiddel
(21) en die in functie van voornpemde gegevens
en van informatie van de middelen om te
detecteren (19) instructies via het
instructiemiddel (21) kan geven;

>E.P.V. EUROPAISCHE PATENTVERWERTUNGS A.G.

Flugstrasse 20, 9490 VADUZ (LI), vert.door OSTYN
Frans freddy K.O.B. N.V.

INRICHTING EN WERKWIJZE VOOR HET VORMEN VAN EEN
TUSSENRUIMTE IN EEN VOORTBEWEGENDE REEKS ELKAAR
OVERLAPPENDE PRODUCTEN., (Uitv. :Hubrecht Leo et al.)

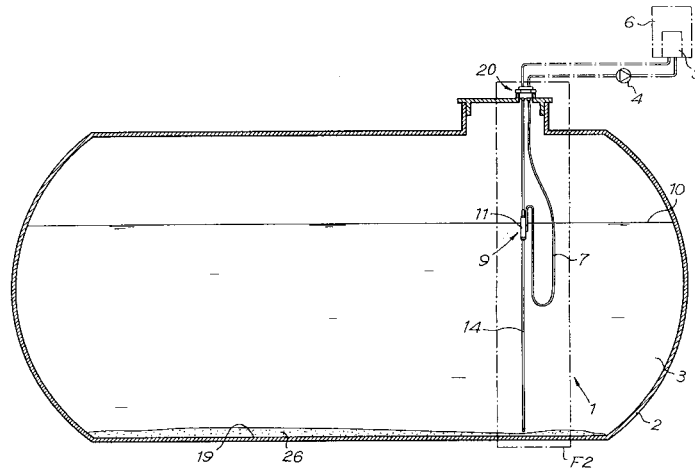
(016,005) Een inrichting voor het vormen van een tussenruimte (5) in een voortbewe-
gende reeks elkaar overlappende producten (3,4), omvattende een eerste (1) en een
tweede transportmiddel (2), die in serie opgesteld zijn en voorzien zijn om gedurende
een bepaalde werkingstijd met een verschillende transportsnelheid (V1), (V2) te
werken, en steunmiddelen (6,7) die voorzien zijn om gedurende de genoemde werkings-
tijd minstens één voorbij het einde van het eerste transportmiddel (1) voortbewegend
product (3) in te klemmen, en ondertussen aan de transportsnelheid (V1) van het
eerste transportmiddel (1) voort te bewegen. Een overeenkomende werkwijze voor het
vormen van een tussenruimte (5) tussen een leidend deel (8) en een volgend deel (9)
van een reeks gedurende een werkingstijd waarbij een eerste (1) en een tweede
transportmiddel (2) een verschillende transportsnelheid (V1), (V2) hebben, ingeklemd
wordt en voorbij het einde van het eerste transportmiddel (1) voortbewogen wordt aan
de snelheid van het eerste transportsnelheid (V1).



>HULSMANS TONY; >MIRANDA-BLANCO ISMAEL
Paalsesteenweg 73, B-3580 BERINGEN et
Antwerpsesteenweg 216, B-3970 LEOPOLDSBURG ,
vert.door VAN HOOYDONCK Guy BUREAU M.F.J.
BOCKSTAEL

AANZUIGINRICHTING VOOR EEN
BRANDSTOFVOORRAADTANK.

(014,003) Aanzuiginrichting voor een
brandstofvoorraadtank, meer speciaal voor een
stookolietank, waarbij deze aanzuiginrichting
minstens bestaat uit een aanzuigleiding (7) met
een aanzuigopening (8) die met een vlotter (9)
samenwerkt, alsmede uit een geleiding (14) voor
de vlotter (9) daardoor gekenmerkt dat de
aanzuiginrichting is voorzien van een
terugvoerleiding, waarbij deze terugvoerleiding
de geleiding (14) voor de vlotter (9) vormt.



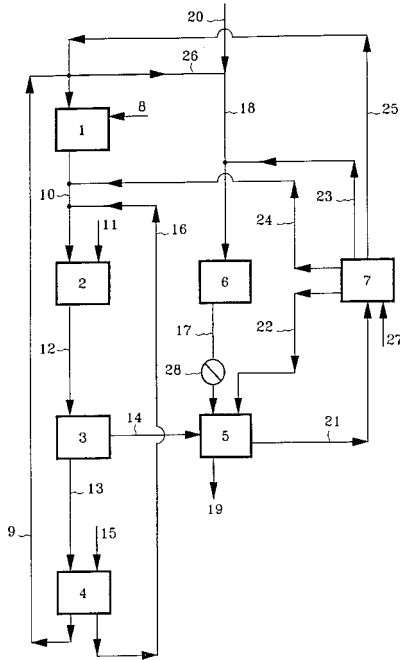
>SCHORPION ERIC
Elzenlaan 17, B-2390 MALLE
KUSSENVULLING.

(003,000) Een vulling voor kussens welke uit
boekwiedoppen bestaat en waaraan
Natriumbicarbonaat toegevoegd wordt om de
schimmelvorming en eventuele bacteriegroei te
voorkomen. Dit middel vervuult niet en is niet
giftig, het voldoet aan internationale
vereisten inzake gezondheid. Dit hoofdkussen is
van natuurlijke aard, hypoallergeen, en
vriendelijk voor het menselijk lichaam. Het
kussen kan benevens boekwiedoppen ook veren of
donsveren of polyethermousse bevatten. Het kan
ook een mengsel zijn van boekwiedoppen,
donsveren en polyethermousse in allerlei
samenstellingen.

6 ANS C 01 B

DEPOT 98 00468 18 JUNI 1998
 PUBLICATION 1012044A6 04 AVRIL 2000
 S.A.>SOLVAY

rue du Prince Albert 33, B-1050 BRUXELLES,
 repr.par JACQUES Philippe SOLVAY - Département
 Prop. Indus.
 PROCEDE ET INSTALLATION POUR LA FABRICATION
 D'UNE SOLUTION AQUEUSE DE PEROXYDE D'HYDROGENE
 ET SOLUTION AQUEUSE DE PEROXYDE D'HYDROGENE.,
 (Inv. : Pannetreau Pascal et al.)
 (014,001) Procédé de fabrication d'une solution
 aqueuse épurée de peroxyde d'hydrogène dans
 lequel une solution aqueuse brute de peroxyde
 d'hydrogène est soumise à un lavage avec au
 moins un solvant organique que l'on a soumis à
 un traitement d'épuration préalablement au
 lavage. Solution aqueuse de peroxyde
 d'hydrogène présentant un COT défini selon la
 norme ISO 8245 inférieur ou égal à 72 mg-l.

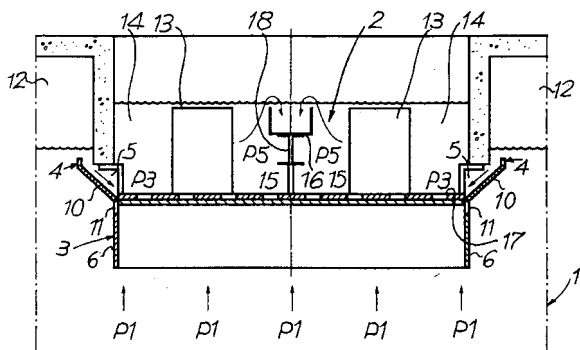


20 JAAR C 02 F B 01 D

NEERLEGGING 98 00495 30 JUNI 1998
 PUBLICATIE 1012053A3 04 APRIL 2000
 >BIOTIM N.V.

Monténégrostraat 138-144, B-1190 BRUSSEL,
 vert.door DONNE Eddy BUREAU M.F.J. BOCKSTAEL
 INRICHTING VOOR HET BIOLOGISCH ZUIVEREN VAN
 VERONTREINIGD WATER., (Uitv. :Pereira J.R.)

(014,002) Inrichting voor het biologisch zuiveren van verontreinigd water, die een bioreactor (1) bevat en minstens één bezinker (2) met minstens één pakket (13) parallelle platen, die bovenaan in deze bioreactor (1) opgesteld is voor het bezinken van de zwevende deeltjes, daardoor gekenmerkt dat voor de ingang (5) van de bezinker (2) waarmee deze op de rest van de bioreactor (1) aansluit een ontgassingsinrichting (4) opgesteld is en onder de bezinker (2) minstens één opvangmiddel (3) voor biogas aangebracht is waarvan minstens een gedeelte de bezinker (2) onderaan begrenst en, enerzijds, onder de bezinker (2) opstijgend biogas opvangt en, anderzijds, een geleiding vormt waarlangs het bezinksel naar het onderste gedeelte van de bioreactor (1) geleid wordt.



20 ANS C 02 F

DEPOT 98 00524 09 JUILLET 1998
PUBLICATION 1012066A3 04 AVRIL 2000

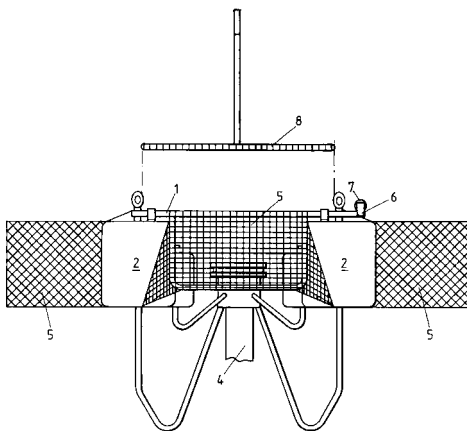
>LHOIST RECHERCHE ET DEVELOPPEMENT S.A.
rue Charles Dubois 28, B-1342
OTTIGNIES-LOUVAIN-LA-NEUVE, repr.par
VOSSWINKEL Philippe GEVERS & VANDER HAEGHEN
PROCEDE DE TRAITEMENT DE BOUE., (Inv. : Remy
Marc Joseph Henri et al.)
(000,000) Procédé de traitement de boue
comprenant une alimentation de boue à traiter à
un mélangeur, une addition à la boue à traiter
d'une quantité d'au moins un réactif alcalin,
un mélange intime de la boue et dudit au moins
un réactif alcalin, et un soutirage hors du
mélangeur d'une boue traitée, ainsi qu'une
mesure d'au moins une valeur de cohésion de la
boue à traiter avant ou pendant ladite
alimentation, et un dosage de la quantité
ajoutée dudit au moins un réactif alcalin pour
obtenir une valeur prédéterminée de cohésion ou
de teneur en matière sèche pour la boue après
traitement, en fonction de ladite au moins une
valeur de cohésion mesurée de la boue à traiter.

20 ANS C 02 F E 02 B B 01 D

DEPOT 98 00571 28 JUILLET 1998
PUBLICATION 1012093A3 04 AVRIL 2000

>INTERVENTION DEPOLLUTION
avenue Jean Mermoz 1, B-6041 GOSSELIES, repr.par
VOSSWINKEL Philippe GEVERS & VANDER HAEGHEN
INSTALLATION PERMETTANT D'ECREMER UN PLAN D'EAU
POLLUE EN SURFACE PAR DES OBJETS FLOTTANTS.

(006,003) L'invention concerne une installation permettant d'écrémer un plan d'eau pollué en surface par des objets flottants, comportant des flotteurs (2) et au moins un cône d'écémage (3) branché sur une conduite d'aspiration (4), caractérisée en ce qu'elle comporte un châssis (1) relié auxdits flotteurs (2) et un encadrement formé de grilles verticales (5) entourant ledit cône d'écémage (3) et destinées à s'opposer au passage d'objets flottant à la surface du plan d'eau, au moins une desdites grilles verticales (5) étant montée de façon à pivoter autour d'un axe horizontal (6) sous l'influence de moyens qui peuvent être commandés à distance, ladite grille pivotante présentant une section en L de telle sorte à permettre le rejet d'objets flottants sur une grille horizontale (8) disposée à l'intérieur de l'ensemble formé par les grilles verticales (5) précitées.



20 JAAR C 04 B

NEERLEGGING 98 00008 08 JANUARI 1998
PUBLICATIE 1012007A3 04 APRIL 2000
>VANDERMERSCH LUC

Rollegemstraat 208, B-8880 LEDEGEM, vert.door
CALLEWAERT Jean

BAKSTEEN EN WERKWIJZE VOOR HET VERVAARDIGEN VAN
DEZE BAKSTEEN.

(008,000) De uitvinding heeft betrekking op een
werkwijze voor het vervaardigen van bakstenen,
waarbij men een mengsel van klei en/of leem en
een vulstof bereidt waaruit vervolgens blokken
gevormd worden, die minstens gedeeltelijk
gedroogd en gebakken worden, waarbij voor het
vormen van genoemde blokken de klei en/of leem
nagenoeg homogeen gemengd wordt met organisch
materiaal als vulstof, dat bij het bakken
minstens gedeeltelijk verbrand wordt.

6 JAAR C 04 B

NEERLEGGING 98 00437 09 JUNI 1998
PUBLICATIE 1012026A6 04 APRIL 2000
>VERRIJKT JULIEN

Van Heetveldelei 36, B-2100 DEURNE, vert.door
DEBRABANDERE René BUREAU DE RYCKER

WANDAFWERKINGSPRODUCT.

(008,000) Wandafwerkingsproduct in het
bijzonder voor het afwerken van gepleisterde
muren en plafonds en muren en plafonds uit
gipskartonplaten, daardoor gekenmerkt dat het
een mengsel is van minstens een
afwerkingsplamuur, een polymeeremulsie en een
pigment voor de gewenste kleur;

20 JAAR C 04 B

NEERLEGGING 98 00451 10 JUNI 1998
PUBLICATIE 1012036A3 04 APRIL 2000
>MICHIELS HUGO REMI

Molenstraat 18b, B-9080 MOERBEKE-WAAS, vert.door
DONNE Eddy BUREAU M.F.J. BOCKSTAEL

SAMENGESTELD ISOLEREND MATERIAAL., (Uitv.
:Michiels Hugo Remi)

(011,000) Samengesteld isolerend materiaal,
daardoor gekenmerkt dat het minstens deeltjes
van minstens één chemisch inerte, minerale,
onbrandbare stof en er isotropisch mee
vermengde vezels bevat, gebonden door een
uitgehard hydraulisch bindmiddel.

6 ANS	C 07 C	DEPOT	98 00546	16 JUILLET	1998
		PUBLICATION	1012076A6	04 AVRIL	2000

S.A. >SOLVAY

rue du Prince Albert 33, B-1050 BRUXELLES,
repr. par JACQUES Philippe SOLVAY - Département
Prop. Indus.

PROCEDE DE PREPARATION D'HYDROCARBURES
HALOGENES., (Inv. : Deremince Véronique et al.)
(011,000) Des hydrocarbures halogénés comprenant
au moins 3 atomes de carbone sont obtenus par
réaction entre un haloalcane et une oléfine
halogénée, en absence substantielle de nitrile
et en introduisant les réactifs dans un rapport
molaire entre l'haloalcane et l'oléfine
halogénée inférieur à 2. Le
1,1,1,3,3,-pentachloropropane peut ainsi être
obtenu avec un bon rendement volumique.

6 ANS	C 07 D	DEPOT	98 00274	09 AVRIL	1998
		PUBLICATION	1012013A6	04 AVRIL	2000

S.A. >PANTOCHIM

Parc Industriel Zone A, B-7181 FELUY, repr. par
KUBORN Jacques OFFICE HANSSSENS S.P.R.L.

PROCEDE DE PRODUCTION DE N-METHYLPYRROLIDONE.,
(Inv. : Bertola Aldo)
(009,001) Procédé pour la production de
N-méthylpyrrolidone obtenue par réaction de
gamma-butyrolactone et de monométhylamine comme
matériaux de départ, dans un procédé continu,
dans des conditions de travail telles qu'elles
permettant la production de N-méthylpyrrolidone
de haute pureté, avec des rendements élevés.

20 ANS	C 08 F	C 08 L	DEPOT	98 00526	10 JUILLET	1998
			PUBLICATION	1012068A3	04 AVRIL	2000

VOIR : C08L

6 ANS C 08 J

DEPOT 98 00469 18 JUIN 1998
PUBLICATION 1012045A6 04 AVRIL 2000

>SALMAN MUSTAPHA NIHAD

rue de la Batte 1, B-4800 VERVIERS
PROCEDE POUR LA REDUCTION DE VOLUME DU
POLYSTYRENE EXPANSE FABRICATION DES COMPOUNDS
ET DES MASTERBATCHES.

(009,001) La présente invention est relative à un procédé de recyclage par réduction de volume des déchets du polystyrène expansé (EPS) dans un bain d'huile préalablement chauffé pour la fabrication de divers compounds et de masterbatches. L'opération de réduction de volume et le mélange de la masse réduite avec des différentes charges s'effectuent dans la machine composée de deux éléments, un mobile et un fixe. L'élément mobile, muni des agitateurs a double fonctions : Il travaille en compression pour réduction de volume et rendre la matière amorphe et caoutchouteuse et en rotation pour le mélange de la masse avec des charges. L'élément fixe joue le rôle de conteneur. La charge évacuée par une ouverture située au fond de l'élément fixe est ensuite extrudée afin de fabriquer un compound ou un masterbatch.

20 ANS C 08 J C 08 L B 29 D

DEPOT 98 00562 24 JUILLET 1998
PUBLICATION 1012087A4 04 AVRIL 2000

S.A. >ACE

rue de Renory 499, B-4031 ANGLEUR, repr.par
Dubouchet Christian, rue de Renory 499, B-4031
Angleur (BE)

FILMS MICROPOREUX POLYOLEFINIQUES PERMEABLES
AUX GAZ ET IMPERMEABLES AUX LIQUIDES, (Inv. :
Benassi Guy et al.)

(039,000) Production d'un film microporeux perméable aux gaz et imperméable aux liquides aqueux, se composant d'au moins une couche, comportant les étapes successives de : la préparation d'un mélange composé d'une matrice polyoléfinique comportant au moins un polymère et au moins une charge, l'extrusion d'au moins une nappe par coulée à chaud du mélange, qui consiste en ce que : la nappe en fusion pré-étirée est amenée de façon contrôlée par le cylindre d'entraînement, à la température nécessaire pour son étirage et l'étirage de la nappe, est effectué par traction, à l'instant où se produit sa séparation tangentielle dudit cylindre d'entraînement, ledit cylindre jouant le rôle de rouleau d'appel. Le film microporeux résultant est caractérisé par une meilleure isotropie de ses propriétés. Le film selon l'invention peut être utilisé seul ou associé à d'autres supports poreux pour des applications diverses telles que des articles médicaux ou d'hygiène, des vêtements, des revêtements isolants sous toiture, etc...

20 ANS	C 08 K	C 08 J	C 08 L	DEPOT	98 00562	24 JUILLET	1998
VOIR :	C08J			PUBLICATION	1012087A4	04 AVRIL	2000

20 ANS	C 08 L	C 08 F		DEPOT	98 00526	10 JUILLET	1998
				PUBLICATION	1012068A3	04 AVRIL	2000

S.A.>SOLVAY
rue du Prince Albert 33, B-1050 BRUXELLES,
repr.par MARCKX Frieda SOLVAY - Département
Prop. Indus.
CORPS CREUX BIORIENTES A BASE DE TERPOLYMERES
STATISTIQUES DU PROPYLENE ET PROCEDE POUR LA
FABRICATION DE CES CORPS CREUX., (Inv. :
Charlier Jean et al.)
(000,000) Les corps creux biorientés sont
obtenus par mise en oeuvre de terpolymères
statistiques du propylène contenant de
l'éthylène (0,5 à 5 % en poids) et du 1-butène
(2 à 12 % en poids), ayant une température de
fusion de 120 à 150 degré C, dégradés par un
générateur de radicaux libres et dont le
facteur de dégradation A est de 1,5 à 10, ledit
facteur étant représenté par MFIg/MFIi dans
lequel MFIg est l'indice de fluidité en fondu
du terpolymère dégradé (compris entre 3 et
30g/10 min) et MFIi est l'indice de fluidité du
terpolymère initial (compris entre 2 et 15 g/10
min). Procédé pour la fabrication de corps
creux biorientés par injection étirage-soufflage de
terpolymères statistiques du propylène dégradés selon
l'invention. Utilisation des corps creux biorientés
pour l'emballage.

20 ANS	C 08 L	B 29 D	B 29 C	DEPOT	98 00562	24 JUILLET	1998
VOIR :	C08J			PUBLICATION	1012087A4	04 AVRIL	2000

rue du Prince Albert 33, B-1050 BRUXELLES,
repr.par MEYERS Liliane SOLVAY - Département
Prop. Indus.

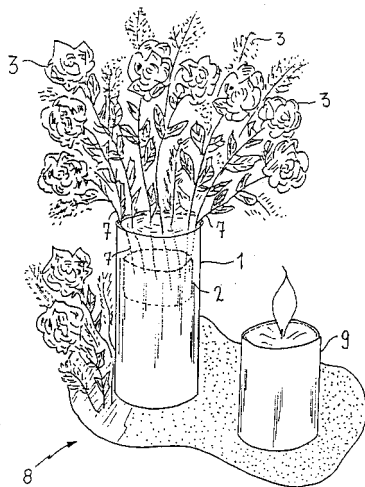
ADHESIF POLYMERIQUE ET STRUCTURES A COUCHES
POLYMERIQUES MULTIPLES, LEUR PROCEDE DE
PREPARATION ET LEUR UTILISATION., (Inv. :
Oreins Jean-Marie et al.)

(022,000) Adhésif polymérique comprenant un mélange homogène d'au moins trois constituants: (a) au moins un polymère thermoplastique d'hydrocarbure halogéné, (b) au moins un copolymère de monomères monoéthyléniques porteurs d'une fonction carboxylate d'alkyle et (c) au moins un polymère d'alpha-oléfine modifié par l'incorporation d'au moins un groupe fonctionnel choisi parmi un carboxyle, un anhydride d'acide, un hydroxyle et un époxyde. Procédé de préparation de cet adhésif polymérique et utilisation de cet adhésif polymérique pour la préparation de structures à couches polymériques multiples. Structures à couches polymériques multiples comprenant une couche (A) à base de polymère thermoplastique d'hydrocarbure halogéné liée à une couche (C) à base de polymère thermoplastique non halogéné non compatible avec (A) par l'intermédiaire d'une couche (B) à base de cet adhésif polymérique. Procédé de préparation de ces structures à couches polymériques multiples et utilisation de ces structures à couches polymériques multiples pour la préparation de tubes, de tuyaux, de films, de feuilles, de plaques ou de corps creux utilisables notamment dans le domaine de l'automobile.

Vijverdamstraat 4, B- 8840 STADEN, vert.door
OSTYN Frans freddy K.O.B. N.V.

DECORATIEF ELEMENT, WERKWIJZEN VOOR DE
VERVAARDIGING ERVAN, EN DECORATIEF GEHEEL DAT
ZO'N DECORATIEF ELEMENT OMVAT.

(000,000) Deze uitvinding betreft een decoratief element (1), met de vorm en het uitzicht van een kaars en/of met een buitenoppervlak dat hoofdzakelijk uit kaarsvet bestaat, en hetwelk een geheel of gedeeltelijk erin opgenomen houder (2) voor één of meerdere siervoorwerpen (3) (zoals bv. bloemen en/of planten) omvat. Deze houder (2) is bij voorkeur gemaakt uit een materiaal (bv. steekschuim, piepschuim, klei, silicone) waarin houdopeningen voor de siervoorwerpen (3) kunnen gedrukt worden, en is bij voorkeur volledig omhuld door kaarsvet in het kaarselement (1) geïntegreerd, of door een bevestigingsselement (4) in een open uitsparing (5) van het decoratief element (1) gehouden. Een dergelijk decoratief element (1) zal zonder enig storend effect kunnen opgenomen worden in een decoratief geheel (8) waarin kaarsen (9) en siervoorwerpen (3) verwerkt zijn.



20 JAAR D 03 D

NEERLEGGING 97 00970 01 DECEMBER 1997
PUBLICATIE 1012004A3 04 APRIL 2000

MICHEL >VAN DE WIELE N.V.

Michel Vandewielestraat 7/17, B-8510
KORTRIJK-MARKE, vert.door OSTYN Frans freddy
K.O.B. N.V.

WERKWIJZE VOOR HET VERVAARDIGEN VAN EEN
POOLWEEFSEL MET GROVE POOLKETINGDRADEN.,
(Uitv. :Debaes Johnny)
(015,001) Werkwijze voor het vervaardigen van
een poolweefsel met door grove pooldraden
(10-15) gevormde poollussen, zoals een
axminstertapijt, op een dubbelstukweefmachine
waarmee op drie inbrengniveaus inslagdraden
(1),(2),(3) kunneningebracht worden, waarbij in
opeenvolgende inbrengcycli (a) (b) telkens twee
inslagdraden (2) (3) (1) (2) ingebracht worden,
zodat in een eerste (a) en een tweede inbrengcyclus
(b) respectievelijk op het bovenste en op het
onderste inbrengniveau geen inslagdraad ingebracht
wordt, en waarbij poolvormende poolkettingdraden (13)
(14) (15) gedurende elke eerste inbrengcyclus (a)
boven het bovenste inbrengniveau en gedurende elke
tweede inbrengcyclus (b) onder het onderste
inbrengniveau voorzien worden;

20 JAAR D 03 D

NEERLEGGING 97 00993 09 DECEMBER 1997
PUBLICATIE 1012005A3 04 APRIL 2000

>N.V. VAN DE WIELE MICHEL

Michel Vandewielestraat 7/17, B-8510
KORTRIJK/MARKE, vert.door OSTYN Frans freddy
K.O.B. N.V.

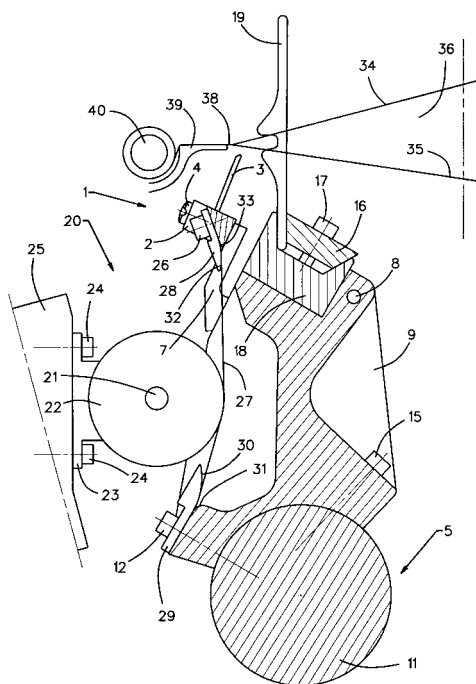
WERKWIJZE VOOR HET WEVEN VAN EEN POOLWEEFSEL
MET HOGE POOLDICHTHEID., (Uitv. :Debaes Johnny)
(016,001) Een werkwijze voor het vervaardigen
van een poolweefsel waarbij een grondweefsel
(9) (10) wordt geweven waarin groepen van
minstens drie inslagdraden (1-4) (5-8) ingebonden
zijn in respectievelijke openingen tussen elkaar
kruisende bindkettingdraden (11) (12) (13) (14) en
waarin niet-poolvormende (delen van) poolkettingdra-
den (15-19) en spankettingdraden (20) (21) ingebonden
zijn, terwijl men poolkettingdraden (15) (16) (19)
laat poollussen vormen ominslagdraden en waarbij van
elke groep inslagdraden een eerste (1) (3) (5) (7) en
een tweede inslagdraad (2) (6) respectievelijk langs
de pollzijde en langs de rugzijde van de
spankettingdraden (20) (21) en de niet-poolvormende
(delen van) poolkettingdraden (15-19) worden
voorzien, en een derde inslagdraad (4) (8) tussen
enerzijds de spankettingdraden (20) (21) en
anderzijds de niet-poolvormende (delen van)
poolkettingdraden (15-19) wordt voorzien. De
inslagdraden (1-4); (5-8) van elke groep worden op
drie verschillende niveaus in de grondweefsels
ingebonden, en kunnen hierdoor onder elkaar geduwd
worden. Dit maakt een hogere inslagdichtheid en dus
ook een hogere poolrijendichtheid mogelijk.

DISPOSITIF DE RETRAIT DU DECHET DE TRAME DANS UN METIER A TISSER A TUYERES., (Inv. : Won Ki Chung) , dép. en KR le 13 novembre 1997, no KRA 9760645

(014,006) La présente invention vise un dispositif de retrait de déchet de trame, dans lequel le fil du cordon d'entraînement retire le déchet de trame qui à été coupé lorsqu'il est poussé sur le bord de droite du textile tout en effectuant le tissage dans le métier à tisser à tuyères. L'invention vise particulièrement le retrait du déchet de trame en utilisant le fil du cordon d'entraînement sans mouvement de foule. A cette fin, une partie d'accrochage est disposée sur le bord frontal de la broche rotative, plus le déchet de trame est accroché à la partie d'accrochage. Cette trame peut être enchevêtrée avec la surface externe du fil du cordon d'entraînement et déchargée à l'arrière à travers la bouche afin d'être retirée de la machine par rotation conjointe avec le fil du cordon d'entraînement.

INRICHTING VOOR EEN WEEFMACHINE.

(016,011) Inrichting voor een weefmachine met een steun (2) voor minstens één element (3), die met verplaatsingsmiddelen (20) ten opzichte van de weeflade (5) verplaatsbaar is, en een tussen de steun (2) en de weeflade (5) opgestelde veer (10) die de steun (2) tijdens het inbrengen van een inslagdraad in een inslaginbrengpositie dwingt, waarbij de verplaatsingsmiddelen (20) de steun (2) tijdens het aanslaan van een inslagdraad, tegen de kracht van de veer (10) in, weg van de inslaginbrengpositie brengen.

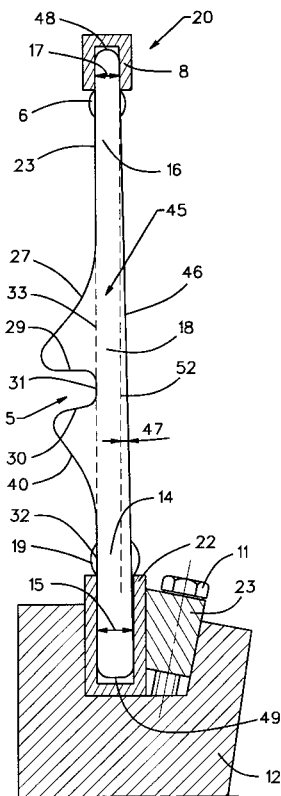


>PICANOL N.V.

Polenlaan 3-7, B-8900 IEPEER, vert.door CARDOEN
Marnick Albert PICANOL N.V.

RIET VOOR EEN LUCHTWEEFMACHINE.

(008,004) Riet voor een luchtweefmachine, dat meerdere U-vormige geprofileerde lamellen (21,37,41) bevat, die een nagenoeg balkvormig ondergedeelte (14) met een breedte (15) in de orde van grootte van zes millimeter, een nagenoeg balkvormig bovengedeelte (16) met een breedte (17) in de orde van grootte van vier millimeter, en een middengedeelte (18) bevatten, dat U-vormig geprofileerd is.

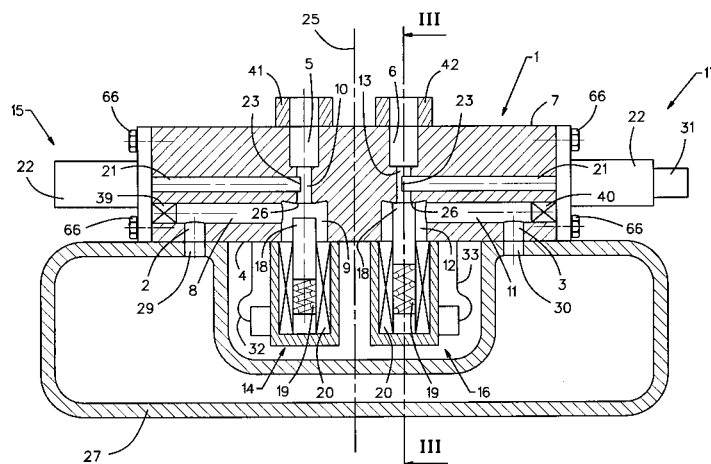


>PICANOL N.V.

Polenlaan 3-7, B-8900 IEPEER, vert.door CARDOEN
Marnick Albert PICANOL N.V.

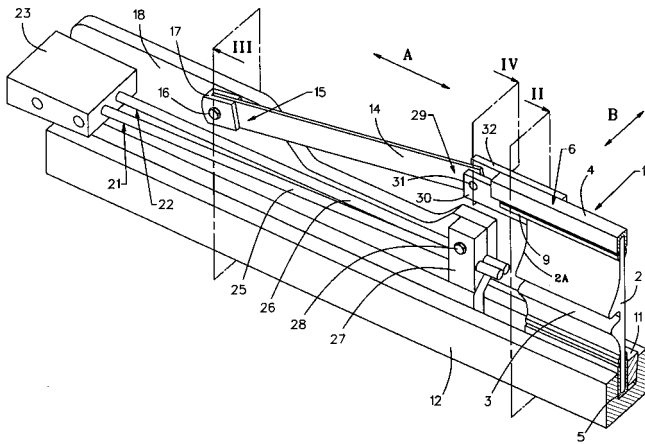
LUCHTTOEVOERBLOK VOOR EEN WEEFMACHINE.

(014,003) Luchttoevoerblok voor een weefmachine waarbij minstens één ingang (2,3), twee uitgangen (5,6) en de kanalen (8,9,10,11,12,13), die een ingang (2,3) met een uitgang (5,6) verbinden, hoofdzakelijk in een langsvlak (24) van de luchttoevoerblok (1) zijn gelegen.



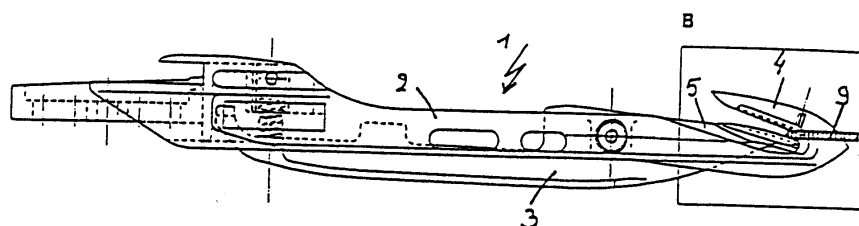
Polenlaan 3-7, B-8900 IEPEER, vert.door CARDOEN
Marnick Albert PICANOL N.V.
BEVESTIGING VOOR EEN RIET.

(011,004) Bevestiging voor een riet (1) op een ladebalk (12) van een weefmachine, waarbij een langwerpige verbindingstaaf (14,34), die nagenoeg volgens een langsrichting (A) van het riet (1) is opgesteld, op een afstand van het riet (1) met de ladebalk (12) en met het bovenprofiel (4) van het riet (1) verbonden is, teneinde een beweging van het riet (1) volgens de langsrichting (A) te verhinderen.



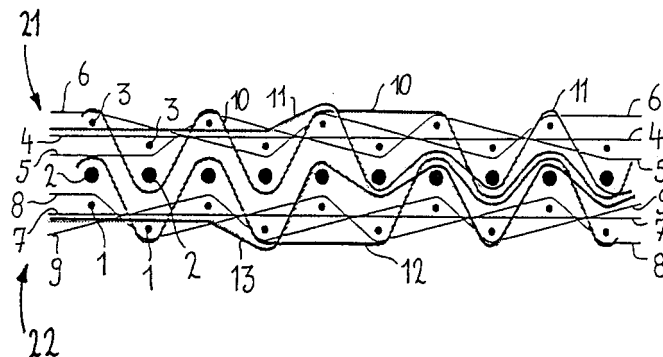
Michel Vandewielestraat 7/17, B-8510
KORTRIJK/MARKE, vert.door LEHERTE Georges K.O.B. N.V.
NEMERGRIJPER-VOORZIENING VOOR WEEFMACHINES.,
(Uitv. :Debaes Johnny et al.)

(000,000) De uitvinding betreft een nemergrijper-voorziening voor weefmachines, met een vast nemergrijper-lichaam voorzien van een haak en een klemvlak aan de binnenzijde van de haak, en met een, aan het vast nemergrijper-lichaam opgehangen scharnierklem, die met een daaraan voorzien klemvlak, met het klemvlak van de haak samenwerkt om een door de nemergrijper-voorziening opgenomen inslagdraad vast te klemmen, waarbij voor het uiteinde van de spleet die wordt gevormd door het klemvlak van de scharnierklem en het klemvlak van de haak een orgaan voorzien is dat de inslagdraad belet tot het uiteinde van genoemde spleet te glijden, en dat bij voorkeur bestaat uit een staafje dat aan het klemvlak van de haak van het nemergrijper-lichaam is voorzien en samenwerkt met een uitsparing in de scharnierklem, of een staafje door het uiteinde van de haak van het nemergrijper-lichaam loopt en samenwerkt met een uitsparing in de haak van het nemergrijper-lichaam, of een staafje dat aan de scharnierklem is voorzien en samenwerkt met een uitsparing in de haak van het nemergrijper-lichaam, of een uitstekend vlak dat in het uiteinde van de haak van het nemergrijper-lichaam is voorzien en ...



MICHEL >VAN DE WIELE N.V.
Michel Vandewielestraat 7/17, B-8510
KORTRIJK/MARKE, vert.door OSTYN Frans freddy
K.O.B. N.V.

ONECHTE EN ECHE BOUCLE-WEEFSELS, EN EEN WERKWIJZE VOOR DE PRODUCTIE VAN DERGELIJKE WEEFSELS., (Uitv. :Gheysen Nico)
(018,002) Een werkwijze voor het vervaardigen van weefsels met een ribstructuur, in het bijzonder van onechte bouclé-weefsels, waarbij op een weefmachine twee reeksen kettingdraden (4,5,6,10,11), (7,8,9,12,13) voorzien worden voor het weven van een respectievelijk weefsel (21); (22), en in opeenvolgende inbrengcycli telkens minstens drie inslagdraden (1), (2), (3) boven elkaar worden ingebracht tussen de kettingdraden, zodat telkens door kettingdraden (5), (6), (8), (9) van één van beide reeksen een stel boven elkaar lopende inslagdraden (3), (2), (1), (2) ingebonden wordt, en door kettingdraden (8), (9), (5), (6) van de andere reeks minstens één inslagdraad (1), (3) ingebonden wordt, zodat terzelfdertijd twee weefsels (20), (21) met een ribstructuur geweven worden. Een werkwijze voor het vervaardigen van lussenpoolweefsels, waarbij twee weefsels (20), (21) vervaardigd worden volgens de hierboven omschreven werkwijze, en waarbij minstens één inslagdraad (2) van elk stel boven elkaar lopende inslagdraden (1), (2); (3), (2) fungeert als lusinslagdraad en verwijderd wordt zodat de boven deze stellen lopende figuurkettingdraden (10), (11), (12), (13) lussen vormen.

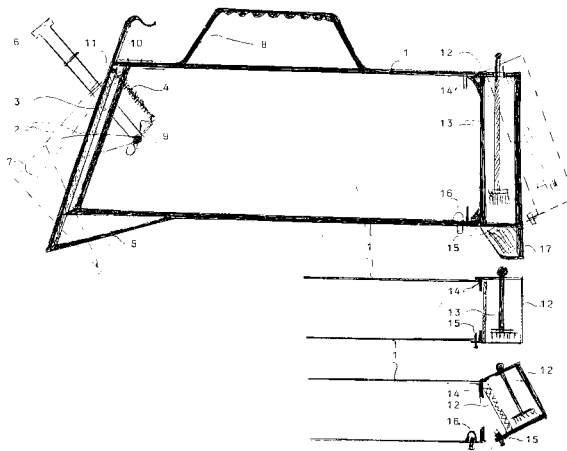


SECTION E : CONSTRUCTIONS FIXES
 SECTIE E : VASTE CONSTRUCTIES

20 JAAR E 01 D B 23 C B 23 K NEERLEGGING 98 00533 14 JULI 1998
 PUBLICATIE 1012072A3 04 APRIL 2000
 ZIEN : B23C

6 JAAR E 01 H NEERLEGGING 98 00567 28 JULI 1998
 PUBLICATIE 1012091A6 04 APRIL 2000
 >MOENS AUGUST; >VAN ALPHEN WALTER
 Van Stralenstraat 58, B-2060 ANTWERPEN et
 Plantin en Moretuslei 192 bus 9, B-2018 ANTWERPEN
 HONDEPOEPREINIGER.

(004,002) Hondepoepreiniger, daardoor gekenmerkt dat zij bestaat uit een faecesreservoir (2) ; een opengaand voorfront (2), en een opengaand achterfront (13), bevestigd aan een in en uitschuivende draagstang, dit alles hangende aan een schouderdraagriem.



20 ANS E 02 B B 01 D C 02 F DEPOT 98 00571 28 JUILLET 1998
 PUBLICATION 1012093A3 04 AVRIL 2000
 VOIR : C02F

20 ANS E 02 F DEPOT 97 01060 30 DECEMBRE 1997
 PUBLICATION 1012006A5 04 AVRIL 2000
 >CATERPILLAR INC.

100 N.E. Adams street Peoria, ILLINOIS
 61629-6490 (US), repr.par de KEMMETER François
 CABINET BEDE
 SYSTEME ET PROCEDE DE CHARGEMENT AUTOMATIQUES
 D'UN GODET SUR BASE DE FACTEURS DE
 SATURATION., (Inv. : Rocke David J.) , dép. en
 US le 6 janvier 1997, no USA08779262

(031,004) Un système de commande électrohydraulique (20) pour le chargement d'un gadget (16) d'une machine de terrassement (10) comporte des détecteurs pour produire des signaux de paramètres de machine représentatifs du degré d'enfoncement de la machine (10) dans le tas de matière à charger. Un générateur de signaux de commande surveille des facteurs de saturation (Q) qui correspondent aux paramètres détectés, pour déterminer quand le godet (16) est en contact avec le tas, et produit ensuite des signaux de commande du cylindre hydraulique de levage (14) du godet (16) pour maintenir une force de traction. Le générateur de signaux de commande détermine ensuite à partir des facteurs de saturation (Q) quand l'engagement dans le tas est proche de la capacité maximale de la machine (10), et produit alors des signaux de commande du cylindre hydraulique d'inclinaison (15) du godet (16) qui sont proportionnels aux facteurs de saturation (Q) surveillés, pour relever le godet (16) à des vitesses calculées de manière à prélever efficacement la matière.

6 ANS	E 04 B A 47 F E 04 H	DEPOT	98 00556	23 JUILLET	1998
		PUBLICATION	1012084A7	04 AVRIL	2000

VOIR : E04H

20 JAAR	E 04 C	NEERLEGGING	98 00439	09 JUNI	1998
		PUBLICATIE	1012028A3	04 APRIL	2000

>SWENTERS IVO THEODOOR
Dornernieuwstraat 7, B-3680 MAASEIK, vert.door
DONNE Eddy BUREAU M.F.J. BOCKSTAEL

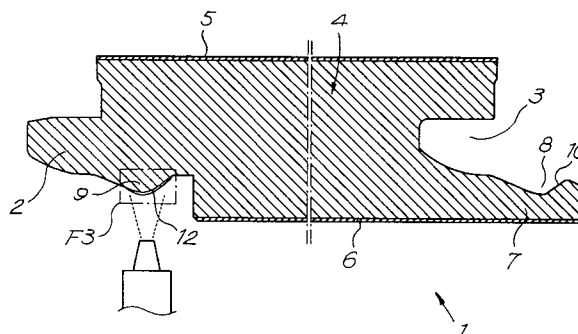
PREFAB-WANDELEMENT EN WERKWIJZE VOOR HET
VERVAARDIGEN VAN ZULK PREFAB-WANDELEMENT.
(014,002) Prefab-wandelement, bestaande uit een
element uit cellenbeton, daardoor gekenmerkt
dat dit element (2) is voorzien van een
bekleding (3) die minstens is samengesteld uit
een granulaat (4) en een hoeveelheid kunststof
(6);

20 JAAR	E 04 F	NEERLEGGING	98 00561	24 JULI	1998
		PUBLICATIE	1012086A3	04 APRIL	2000

>UNILIN BEHEER B.V.

Hoogeveenenweg 28, NL-2913 LV NIEUWERKERK A/D
IJSSEL (NL), vert.door DONNE Eddy BUREAU M.F.J.
BOCKSTAEL

VLOERBEKLEDING EN VLOERPANEEL DAARVOOR.
(018,004) Vloerbekleding, bestaande uit
vloerpanelen (1) op basis van een door een
bindmiddel gebonden vezelachtig materiaal, meer
speciaal MDF of HDF, die minstens met hun
langse randen met elkaar verbonden zijn door
een tand-en-groef-verbinding van zulkdanige
vorm dat ze zowel in de richting evenwijdig aan
het vlak van de vloerbekleding en dwars op de
tand-en-groefverbinding, als in een richting
loodrecht op dit vlak, lijmloos vergrendels
zijn, daardoor gekenmerkt dat op de plaats waar
de vloerpanelen (1) met elkaar samenwerken op
minstens één van de vloerpanelen een opvallende
laag glijmiddel (12) is aangebracht.



6 ANS E 04 H

DEPOT 98 00454 11 JUIN 1998
PUBLICATION 1012038A6 04 AVRIL 2000

>POTY JEAN; >POTY FREDERIC; >DOCQUIER
GEORGES; >DOCQUIER JACQUES

rue de la Houssaie 781, B-5300 LANDENNE/MEUSE et
rue de la Houssaie 78L, B-5300 LANDENNE/MEUSE
et rue de la Burdinale 42A, B-4210 LAMONTZEE
et rue de la Gare 11A, B-4217 HERON

SYSTEME DE DETECTION DE FIN DE COURSE POUR UN
ENROULEUR DE VOLET DE PISCINE.

(003,001) Ce système permet la détection de fin
de course d'un volet flottant de piscine dont
le mécanisme d'enroulement est immergé dans la
piscine. Le réglage des fin de course se réalise
aisément dans un boîtier situé au-dessus du niveau de
l'eau. La précision du système ne dépend pas du jeu
latéral du cylindre enrouleur. Le système est basé
sur un élément souple (câble) permettant de renvoyer
le mouvement linéaire qui est le résultat de la
conversion d'un mouvement de rotation grâce à
un dispositif vis/écrou.

6 ANS E 04 H E 04 B A 47 F DEPOT 98 00556 23 JUILLET 1998
PUBLICATION 1012084A7 04 AVRIL 2000

>BERNARD BRUNO

rue des Thiers 21, B-4140 SPRIMONT
STAND MOBILE POUR COMMERCE AMBULANT, LA FORME
EST UNE FORME GEOMETRIQUE EN DEUX PIECES, LA
PARTIE SUPERIEURE EST MOBILE ET DEVIENT LE TOIT
LA PARTIE INFERIEURE PEUT ETRE AMENAGEE.

(003,001) Stand mobile de forme géométrique en
deux parties séparables destiné à la
communication avec un public.

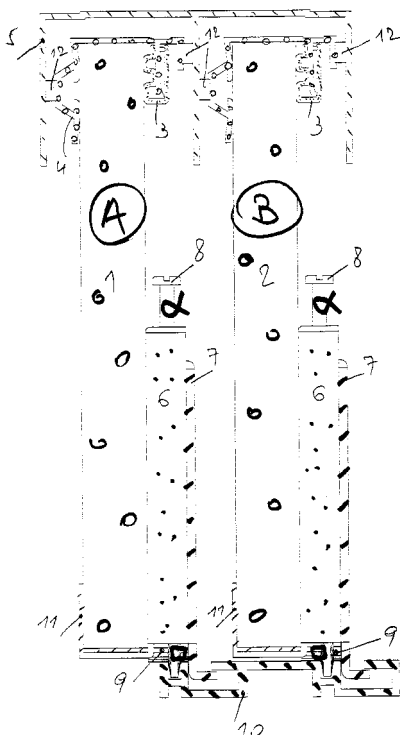
6 JAAR E 05 D

NEERLEGGING 98 00572 29 JULI 1998
PUBLICATIE 1012094A7 04 APRIL 2000

>GLADINES JORIS

Hoge Kaart 275, B-2930 BRASSCHAAT
SCHUIFDEURCOMBINATIE.

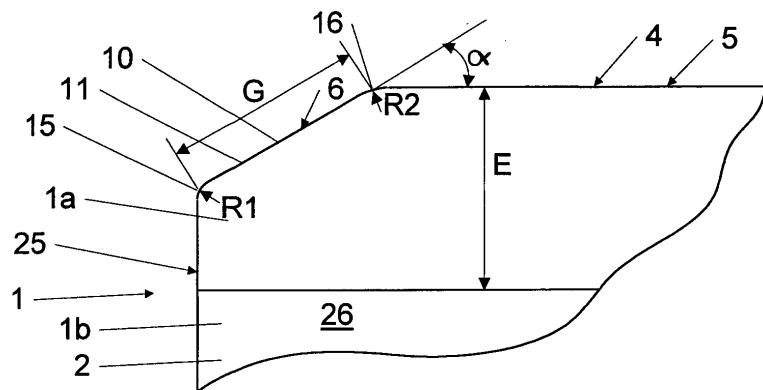
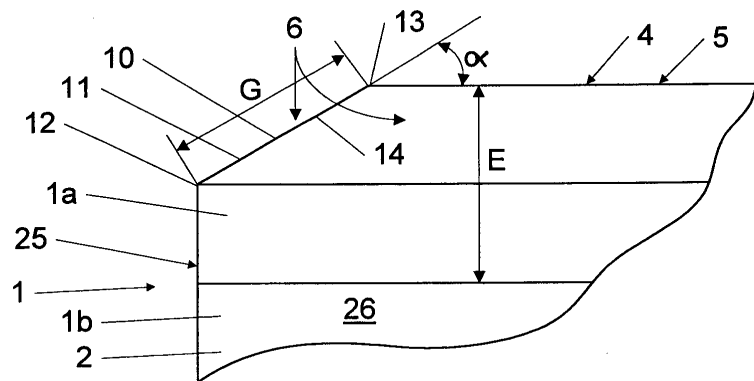
(022,011) Deze uitvinding betreft een
schuifdeurcombinatie omvattende een paneel met
een tegenover elkaar liggende voorste en achterste
vlak en ten minste één rand voor het verbinden van
genoemde vlakken, waarbij de rand en een deel van het
voorste en achterste vlak, in dwarsrichting van het
paneel, ten minste gedeeltelijk omklemd worden door
een langwerpige, in hoofdzaak U-vormig profiel met een
eerste en een tweede been, waarbij genoemd
schuifdeurcombinatie eveneens een langwerpige clip
omvat, die voorzien is om in langsrichting van
genoemd U-vormig profiel, tussen genoemd paneel en
één van de benen van genoemd U-vormig profiel te
worden gehouden, ten einde de afstand tussen de benen
van genoemd U-vormig
profiel te verkleinen.



P. >MARCHANDISE DIAMANT SERVICE, EN
ABREGE: P.M.D.S.
Chaussée de Mons 5, B-1400 NIVELLES, repr. par
VOSSWINKEL Philippe GEVERS & VANDER HAEGHEN

PLAQUETTE DE COUPE.

(000,000) Plaquette de coupe (1), destinée en particulier à être montée sur un maillon de chaîne d'une haveuse pour la coupe de pierre naturelle, la plaquette présentant une surface latérale prismatique (2), une base qui sert à la fixation de la plaquette au maillon, l'autre base (4) formant une surface (5) de coupe frontale suivant le sens de travail de la plaquette de coupe (1) en cours de havage, au moins un bord de coupe (6) et au moins un sommet d'attaque (7) à la jonction de la surface latérale (2) et de la surface de coupe (5), sur la surface de coupe (5) au moins l'un du bord de coupe (6) ou du sommet d'attaque (7) étant chanfreiné.



20 JAAR F 04 C NEERLEGGING 98 00416 02 JUNI 1998
PUBLICATIE 1012016A3 04 APRIL 2000
>ATLAS COPCO AIRPOWER N.V.
Boomsesteenweg 957, B-2610 WILRIJK, vert.door
DONNE Eddy BUREAU M.F.J. BOCKSTAEL

SPIRAALCOMPRESSOR., (Uitv. :Callens Michel et al.)
(010,002) Spiraalcompressor die een behuizing (1) met minstens één vaste spiraal (2) bevat; een in deze behuizing (1) aangebrachte rotor (5) met ten minste één in de behuizing (1) rondbeweegbare spiraal (3); een krukas (6) die een hoofdas (7) bezit die in de behuizing (1) is gelagerd en een excentrisch ten opzichte van de meetkundige as van de hoofdas (7) gelegen hulpas (11) bezit waarrond onder tussenkomst van een lager (14) de rotor (5) is gelagerd; waarbij middelen (18-19-20) aanwezig zijn om het op zichzelf wentelen van de rotor (5) te beletten en waarbij in de rotor (5) een oliekamer (22) aanwezig is die op het lager (14) van de hulpas (11) uitgeeft, en op de oliekamer (22) een ontluchtungskanaal (29) uitgeeft dat zich doorheen de hulpas (11) en doorheen een gedeelte van de hoofdas (7) uitstrekt.

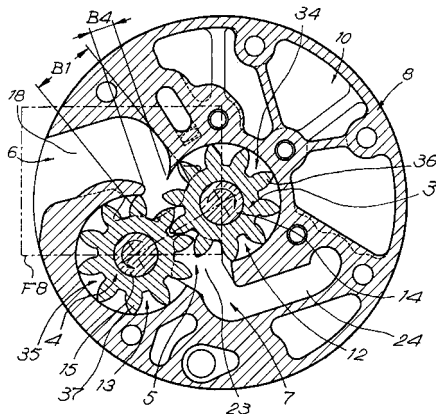
20 JAAR F 04 C B 01 D NEERLEGGING 98 00417 02 JUNI 1998
PUBLICATIE 1012017A3 04 APRIL 2000
>ATLAS COPCO AIRPOWER N.V.
Boomsesteenweg 957, B-2610 WILRIJK, vert.door
DONNE Eddy BUREAU M.F.J. BOCKSTAEL

COMPRESSORINSTALLATIE MET MINSTENS EEN ROTEREND, MET OLIEGESMEERD COMPRESSORELEMENT EN EEN DAAROP AANGESLOTEN DRUKVAT, EN DAARBIJ GEBRUIKT DRUKVAT.
(012,001) Compressorinstallatie met minstens één met olie-gesmeerd compressorelement (1) en een daarop aangesloten drukvat (2) waarin olie, water en samengeperst gas samen aanwezig zijn, daardoor gekenmerkt dat de olie van het olie-gesmeerd compressorelement (1) hydrofoob is en het drukvat (2) van middelen (11 tot 14) voorzien is om het water, dat zich door het verschil in densiteit ten opzichte van olie onderaan in het drukvat (2) verzamelt, gescheiden van de olie uit dit drukvat (2) af te voeren.

>ZF GETRIEBE N.V. SINT-TRUIDEN
Industriezone Schurhovenveld 4 125, B-3800
SINT-TRUIDEN, vert.door DONNE Eddy BUREAU
M.F.J. BOCKSTAELE

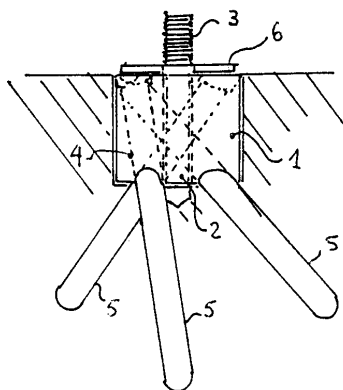
TANDWIELPOMP, ALSMEDE VARIABLE TRANSMISSIE DIE
MET DERGELIJKE TANDWIELPOMP IS UITGERUST.,
(Uitv. :Vermeulen Jozef et al.)

(016,006) Tandwielpompe, die een behuizing (2) omvat, alsmede minstens twee met elkaar saamenwerkende tandwielen (3-4) die verdraaibaar zijn in de behuizing (2) aangebrachte kamer (5), een inlaatkanalisatie (6) en een uitlaatkanalisatie (7), daardoor gekenmerkt dat de tandwielpompe (1) ter hoogte van de uitmonding van de inlaatkanalisatie (6) in de voornoemde kamer (5) is voorzien van middelen die de vulkarakteristieken begunstigen.



>ARENS MARC
Verbeytstraat 42, B-1853 GRIMBERGEN
SYSTEME D'ANCRAGE POUR PAROI MINCE ET MATERIAUX
LEGERS UTILISE EN CONSTRUCTION.

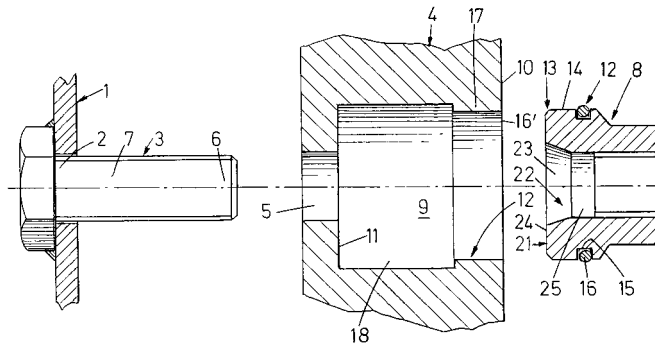
(006,001) Le principe est conçu pour répartir les forces de traction sur une plus grande surface dans la masse. Le système a de grands avantages pour l'ancrage dans des parois minces, béton cellulaire, briques creuses, matériaux friables et tout autre matériau de construction, spécialement quand la profondeur d'ancrage est limitée.



20 ANS F 16 B

DEPOT 98 00499 01 JUILLET 1998
PUBLICATION 1012055A3 04 AVRIL 2000
>VAN ZUYLEN MOTORSPORT en abrégé V.Z.M.
Becharprez 2, B-6698 GRAND-HALLEUX, repr.par
Mr.MODRIE NOVAMARK & VIGNERON
DISPOSITIF DE FIXATION PAR ECROU.

(018,004) Dispositif de fixation sur une pièce (1), à laquelle est associé au moins un goujon (7), d'au moins une pièce (4) munie d'une ouverture (5) livrant passage à l'extrémité libre (6) du goujon, comprenant un écrou (8) agencé pour, lorsqu'il est serré sur le goujon, appliquer cette pièce (4) sur la pièce (1) afin de les immobiliser l'une par rapport à l'autre, la pièce (4) présentant un évidement (9), coaxial à l'ouverture (5), ménagé sur une partie de son épaisseur, pour que l'extrémité libre (6) du goujon soit située dans l'évidement lorsque les deux pièces (1,4) sont rapprochées l'une de l'autre et pour que l'écrou soit au moins partiellement logé dans l'évidement et puisse y tourner librement autour de son axe, des moyens (12) étant prévus pour maintenir l'écrou prisonnier de l'évidement (9), lorsqu'il est desserré et dégagé du goujon (7), dans une position sensiblement coaxiale à l'ouverture (5).



6 JAAR F 16 H F 04 C NEERLEGGING 98 00491 30 JUNI 1998
PUBLICATION 1012051A6 04 AVRIL 2000
ZIEN : F04C

20 JAAR F 16 P A 21 B NEERLEGGING 96 00653 19 JULI 1996
PUBLICATION 1011999A3 04 AVRIL 2000
ZIEN : A21B

6 JAAR F 21 L NEERLEGGING 98 00531 13 JULI 1998
PUBLICATION 1012071A6 04 AVRIL 2000
>DE SCHEEMAECKER NICOLAAS;>GROENEVELD ROBERT
Sint Maria Ten Boslei 2A, B-2900 SCHOTEN et
Breitnerlaan 12, NL- 4907 NV OOSTERHOUT (NE)
ZAKLAMP MET ZONNEPANEEL.
(000,000) De uitvinding betreft een zaklamp die is gevormd door een houder in de vorm van tegenoverliggende wanden die gezamenlijk een geheel vormen om een zonnepaneel, een oplaadbare batterij en een elektrisch circuit in op te slaan. De oplaadbare batterij wordt opgeladen door de ingebouwde zonnepaneel of extern via een adaptor of een auto-oplaadsnoer. De oplaadbare batterij kan een elektrisch circuit voeden welke op zijn beurt een lichtbron bevat om zo licht te geven.

>NEEFS TONY

Antwerpsedreef 129, B-2980 ZOERSEL

STILLE KOELER.

(003,001) Het afkoelen van elementen - lampen en/of onderdelen door middel van hoogspanning. Deze hoogspanning (2 Kv tot 40 Kv) af te wisselen van pool en de trek die daardoor ontstaat, af te leiden, geheel of gedeeltelijk door een radiator of serpontin, en deze mede met de onderdelen te koelen. Daarna een welbepaalde volgorde van spanning te creeren om een, door U te bepalen weg, te volgen, om uiteindelijk alles te koelen zonder enig geluid te maken. Terzelfde tijd, de ruimte waarin dit item zich bevind stofvrijbacterievrij en rookvrij te maken. Het ioniseren van deze lucht te verkrijgen, door afgewisselde polen te gebruiken om een toevoeging van negatieve ionen te verkrijgen.

20 ANS F 23 J B 01 D

DEPOT 98 00479

24 JUNI 1998

PUBLICATIE 1012048A3

04 AVRIL 2000

VOIR : B01D

20 JAAR F 24 D

NEERLEGGING 98 00544

16 JULI 1998

PUBLICATIE 1012075A3

04 APRIL 2000

>VAN DEN WIJNGAERT WALTER ALFONS MARIA

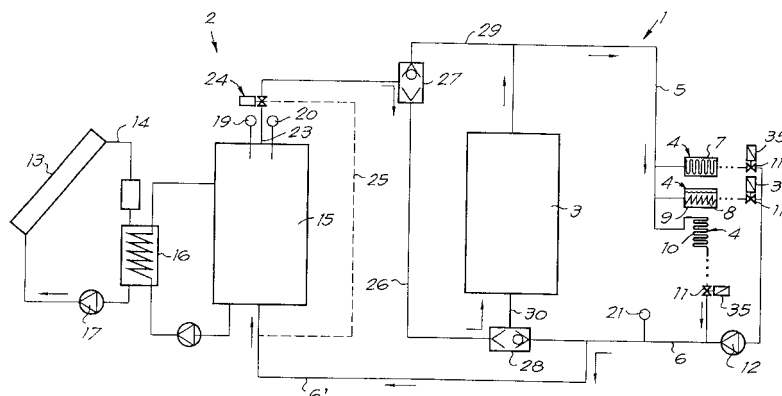
Kesselsesteenweg 12, B-2520 RANST, vert.door

DONNE Eddy BUREAU M.F.J. BOCKSTAELE

CENTRALE VERWARMINGSINRICHTING EN

BESTURINGSINRICHTING DAARVOOR.

(016,004) Centrale verwarmingsinrichting die een centrale verwarmingsinstallatie (1) bevat met minstens één centrale verwarmingsketel (3) op vloeibare of gasvormige brandstof of op elektriciteit, minstens één warmte-afgeefelement (4), een voedingsleiding (5) tussen de uitlaat van deze centrale verwarmingsketel (3) en dit warmte-afgeefelement (4) en een retourleiding (6) tussen dit warmte-afgeefelement (4) en de inlaat (30) van deze centrale verwarmingsketel (3), daardoor gekenmerkt dat ze een zonneverwarmingsinstallatie (2) bevat met een zonneketel (15) die zo op de centrale verwarmingsinstallatie (1) is aangesloten dat, minstens wanneer de temperatuur in de zonneketel (15) een bepaalde waarde hoger is dan de temperatuur van de van het warmte-afgeefelement (4) naar de centrale verwarmingsketel (3) terugstromende vloeistof, de uitlaat (23) van de zonneketel (15) met de inlaat (30) van de centrale verwarmingsketel (3) in verbinding kan gesteld worden zodat reeds in de zonneketel (15) voorverwarmde vloeistof aan de centrale verwarmingsketel (3) kan toegevoerd worden.



>VERO DUCO N.V.

Handelsstraat 19, B-8630 VEURNE, vert.door
GRISAR Daniel GEVERS & VANDER HAEGHEN
ROOSTER.

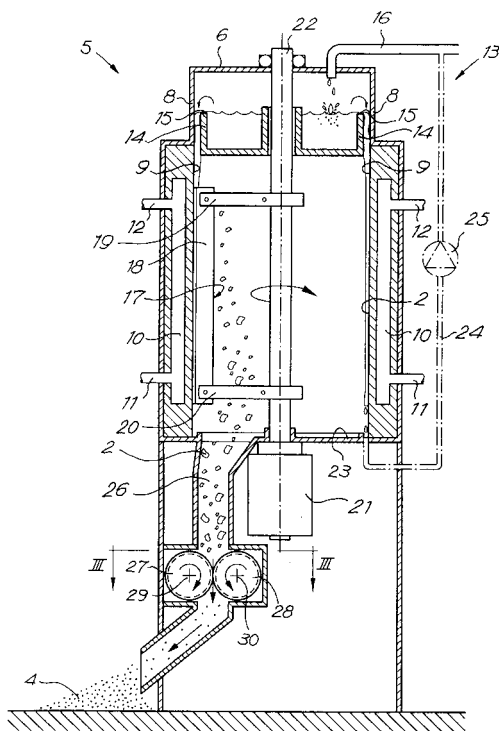
(012,003) Rooster bestaande uit een kader met twee tegenoverliggende u-profielen waartussen zich lamellen uitstrekken, waarbij de lamellen, die boven elkaar geplaatst zijn, door een middel van elkaar verwijderd worden om tussen twee boven elkaar gelegen lamellen luchtdoorgangen te vormen, waarbij het rooster voorzien is van een middel tegen het doorgaan van insecten en ongedierte; met het kenmerk dat het rooster meerdere elementen bevat, die één of meerdere lamellen dragen en die tenminste van een plaat voorzien zijn om twee lamellen van de op elkaar geplaatste elementen te verwijderen; waarbij de plaat openingen voorzien is die een vorm hebben om het doorgaan van insecten en ongedierte te vermijden.

>SNOW VALLEY N.V.

Jan Van Glimesstraat 3, B- 2170 ANTWERPEN /
MERKSEM, vert.door DONNE Eddy BUREAU M.F.J.
BOCKSTAEL

WERKWIJZE EN INRICHTING VOOR HET PRODUCEREN VAN
SNEEUW., (Uitv. :Mollin Corneel)

(000,000) De huidige uitvinding heeft betrekking op een werkwijze voor het produceren van sneeuw(4) die bestaat uit het vormen van ijs (2) en het vervolgens omvormen van dit ijs (2) tot sneeuw (4) of dergelijke. Tevens heeft de uitvinding betrekking op een inrichting voor het uitvoeren van deze werkwijze.



6 ANS	F 25 D	DEPOT	98 00431	05 JUIN	1998
		PUBLICATION	1012023A6	04 AVRIL	2000

>STAAR MARCEL

avenue du Fort Jaco 10, B-1180 BRUXELLES
REFRIGERATEUR PLAT AVEC PORTES COULISSANTES
POUR CHAMBRE D'HOTEL.

(007,003) Système de réfrigérateur pour chambre d'hotel caractérisé en ce que des moyens sont prévus pour pouvoir réaliser un appareil très plat, de façon à pouvoir être encastré dans un mur ou meuble de faible épaisseur à hauteur des yeux permettant un accès visuel et une manipulation rapides et aisés des différents articles et des moyens sont prévus pour que la face avant soit munie d'un ou de panneaux coulissants pouvant se mouvoir parallèlement à la surface avant du réfrigérateur des moyens sont prévus pour qu'un léger mouvement perpendiculaire puisse parfaire l'isolement du volume réfrigéré.

SECTION G : PHYSIQUE
SECTIE G : NATUURKUNDE

6 ANS	G 01 B	DEPOT	98 00440	09 JUIN	1998
		PUBLICATION	1012029A3	04 AVRIL	2000

>CENTRE DE RECHERCHES METALLURGIQUES -

CENTRUM VOOR RESEARCH IN DE METALLURGIE

A.S.B.L. - V.Z.W.

rue Montoyer 47, B-1000 BRUXELLES, repr.par VAN
MALDEREN MICHEL OFFICE VAN MALDEREN
PROCEDE ET DISPOSITIF DE POSITIONNEMENT D'UN
OBJET PAR RAPPORT A UNE DIRECTION DE
REFERENCE., (Inv. : Schyns Marc et al.)

(012,000) Dans ce procédé, on matérialise la direction de référence au moyen d'un système de mesure comportant au moins un axe, on oriente l'axe du système de mesure suivant la direction de référence, puis on transporte le système de mesure à proximité de l'objet à positionner. On relève la variation d'orientation éventuelle de l'axe du système de mesure pendant son transport. On mesure l'écart angulaire entre la direction de l'axe du système de mesure et la direction d'un axe de l'objet à positionner, et on modifie la position de l'objet pour réduire, respectivement annuler, l'écart angulaire total mesuré. Dans le cas du positionnement d'un objet à axe horizontal, tel qu'un rouleau d'une ligne de traitement sidérurgique, on utilise un ensemble gyroscopique comprenant deux gyroscopes optiques, dont l'un est un gyroscope à fibre optique présentant une configuration particulière.

20 JAAR	G 01 L B 62 D	NEERLEGGING	99 00359	21 MEI	1999
		PUBLICATIE	1012095A3	04 APRIL	2000

ZIEN : B62D

6 ANS G 01 N

DEPOT 98 00485 25 JUIN 1998
PUBLICATION 1012049A6 04 AVRIL 2000

>UCB BIOPRODUCTS

allée de la Recherche 60, B-1070 BRUXELLES,
repr.par N.V. UCB Département D.T.B., Roelants
François, rue d'Anderlecht 33,B-1620 Drogenbos
PROCEDE POUR LA DETERMINATION D'ANTIBIOTIQUE A
NOYAU BETA-LACTAME DANS UN LIQUIDE BIOLOGIQUE.,
(Inv. : Degelaen Jacques et al.)
(025,001) Procédé pour la détection
d'antibiotiques à noyau B-lactame dans un
liquide biologique comprenant les étapes
suivantes : a) la mise en contact d'un volume
déterminé dudit liquide biologique avec une
quantité d'agent de reconnaissance et
l'incubation du mélange ainsi obtenu dans des
conditions permettant la complexation des
antibiotiques éventuellement présents dans
ledit liquide biologique avec l'agent de
reconnaissancen, b) la mise en contact du
mélange obtenu à l'étape a) avec au moins un
antibiotique de référence immobilisé sur un
support, dans des conditions permettant la
complexation de l'antibiotique de référence
avec la quantité d'agent de reconnaissance qui
n'a pas réagi à l'étape a), et c) la
détermination de la quantité d'agent de
reconnaissance fixée sur le support caractérisé
en ce que l'agent de reconnaissance comprend un
récepteur sensible aux antibiotiques à noyau
Béta-lactame obtenu à partir de Bacillus
licheniformis.

6 ANS G 01 N

DEPOT 98 00509 06 JUILLET 1998
PUBLICATION 1012062A6 04 AVRIL 2000

>CUVELIER MICHEL

rue Eracle 20, B-4000 LIEGE
ENCEINTE OPTIQUE ETANCHE POUR CELLULES
PHOTOELECTRIQUES.
(000,000) L'utilisation de cellules
photoélectriques formant un ensemble constitué
d'un émetteur et d'un récepteur sensibles aux
ondes réfléchies demande une protection
efficace de celles-ci pour travailler en milieu
extérieur non protégé. L'invention comporte une
enceinte optique étanche en matériau isolant
dans laquelle on peut fixer une ou plusieurs
cellules photoélectriques. Cette enceinte est
caractérisée par une ouverture en forme de
fenêtre étanche et transparente aux ondes
émises et réfléchies sur la surface utile.
Cette fenêtre est placée obliquement par
rapport à l'axe optique de l'émetteur et du
récepteur de cellule. Une cloison opaque et
anti-réfléchissante sépare l'émetteur du
récepteur de la cellule jusqu'à la fenêtre et
peut également traverser la fenêtre et se
prolonger au-delà de celle-ci. Cette fenêtre
est elle-même protégée contre les projections
d'eau et de boue, etc... par un compartiment
dont l'ouverture définit la plage utilisée sur la
surface visée par la cellule photoélectrique.

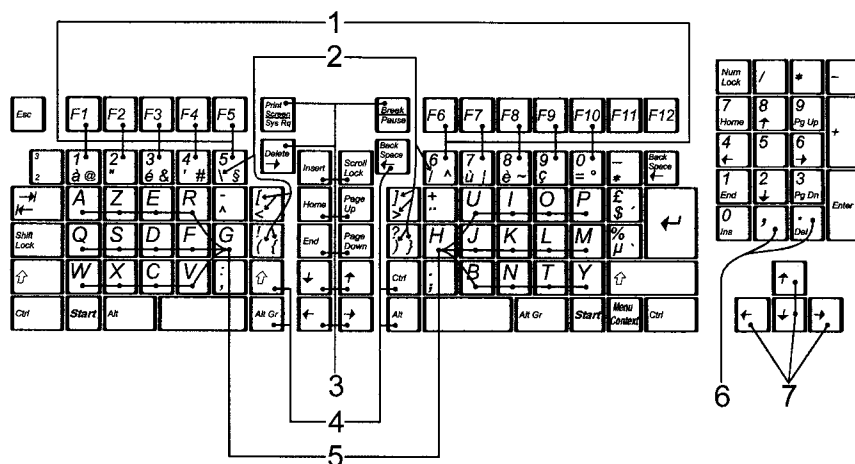
6 JAAR G 06 F G 07 G B 65 G NEERLEGGING 98 00438 09 JUNI 1998
 PUBLICATIE 1012027A6 04 APRIL 2000
 ZIEN : B65G

6 ANS G 06 F G 10 H G 09 F DEPOT 98 00511 06 JUILLET 1998
 PUBLICATION 1012063A6 04 AVRIL 2000
 VOIR : G09F

6 ANS G 06 F H 01 H DEPOT 98 00555 23 JUILLET 1998
 PUBLICATION 1012083A6 04 AVRIL 2000

>CLOSSET OLIVIER PIERRE MICHEL GHISLAIN
 Herbiester 9, B-4845 JALHAY
 NOUVELLE DISPOSITION DES TOUCHES ET NOUVELLES
 ATTRIBUTIONS DES CARACTERES POUR LES CLAVIERS
 INFORMATIQUES.

(019,004) Sur cette invention : les lettres de l'alphabet (5) sont réparties équitablement sur les touches orthogonalement alignées de deux pavés alphanumériques (15) dont les chiffres sont en concordance orthogonale (1) avec les chiffres des touches de fonction (14); ces deux pavés (15), sont disposés de part et d'autre des touches de navigation (3) et séparés de celles-ci par de petites barrières (17); des caractères présentant des symétries (2) ou des analogies (8), (9), (10), (11) sont disposés sur des touches symétriques (2), (11) par rapport aux touches de navigation (3) ou sur des touches jointives verticalement (8), (9), (10); certaine touches (4), (6), (7), sont dédoublées dans des zones spécifiques pour en faciliter l'accès.



20 JAAR G 06 K NEERLEGGING 97 00856 28 OKTOBER 1997
 PUBLICATIE 1012002A4 04 APRIL 2000

>CUYPERS JOHAN

Graaf d'Ursellaan 19, B-8301 HEIST
 DE GEZONDHEIDSKAART, HET DRAAGBAAR MEDISCH EN
 FARMACEUTISCH DOSSIER, IS EEN CHIP CARD, OF
 HYBRIDE CARD, EIGENDOM VAN DE PATIENT, BESTEMD
 VOOR HET GENEESKUNDIG KORPS (ARTS, APOTHEKER,
 VERPLEGER) MET DE HISTORIEK VAN BEHANDELING.

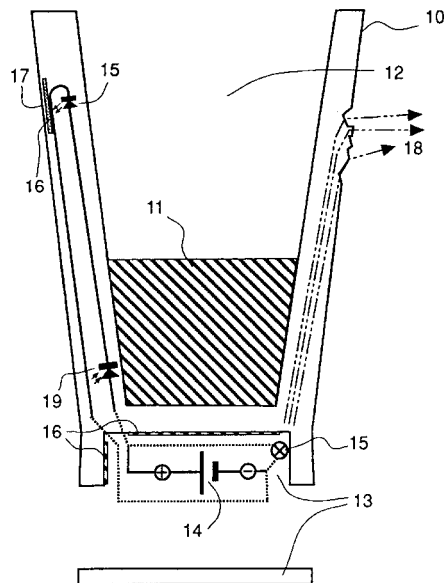
(004,000) De nieuwigheid is een chip-card toe te passen, teneinde een optimalisatie te bekomen van de geneesmiddelentherapie ingesteld door het Medisch of Pharmaceutisch Corps. Deze nieuwigheid laat toe alle geneesmiddelen te repertorien en een perfecte, degelijk gedocumenteerde farmaceutische opvolging - interactie - en contra-indicatiechec (pharmaceutical care), mogelijk te maken, zowel voor zelfzorg geneesmiddelen, voorgeschreven medicatie als voor medicatie van verschillende oorsprong, algemene arts, specialist of tandarts; Deze nieuwigheid is zeer nuttig als informatiebron bij urgenties of ziekenhuisopnamen.

20 ANS	G 06 K B 07 C	DEPOT	97 00964	27 NOVEMBRE	1997
VOIR :	B07C	PUBLICATION	1012003A5	04 AVRIL	2000

6 JAAR	G 07 G B 65 G G 06 F	NEERLEGGING	98 00438	09 JUNI	1998
ZIEN :	B65G	PUBLICATIE	1012027A6	04 APRIL	2000

6 JAAR	G 09 F	NEERLEGGING	98 00492	29 JUNI	1998
		PUBLICATIE	1012052A6	04 APRIL	2000

>LAUREYSSSENS DIRK; >VERBERT JULES
Populierenlaan 31, B-2980 ZOERSEL et
Nachtegaaldreef 9, 2242 ZANDHOVEN
SPECIALE HOUDER.
(014,001) Een houder van stoffen, zoals vloeistof, vaste stoffen en/of voorwerpen, bestaande uit enerzijds een open deel waarin de gewenste stoffen gehouden of geplaatst worden, en anderzijds een bijkomend technisch deel waarin met een energiebron, eventueel uitgebreid met een licht-emissie element, elektronisch circuit, elektrische en/of elektronische componenten, micro, antenne, RF-ontvanger, transparanten, films, isolatie, afschermingen en waarbij in of op een kant van de houder tenminste één verlicht oppervlak zichtbaar is zodat de toeschouwer een volume ziet waarop en/of waarin een - al dan niet continue - licht of lichtstructuur uitstraalt, eventueel in de vorm van een logo, een figuur, een naam, een boodschap, een waarschuwing,...., eventueel uitgebreid met een geluidsmodule, en die geactiveerd en/of gedesactiveerd wordt via een sensor, schakelaar, RF, anderen frequentie, een geluidspatroon of bij voldoende spanning van de energiebron.



6 ANS G 09 F G 06 F G 10 H DEPOT 98 00511 06 JUILLET 1998
PUBLICATION 1012063A6 04 AVRIL 2000
>LANGE PHILIPPE

Rue Gustave Robert 15, B-4540 JEHAY

INSTRUMENT DE LUMIERE : SYSTEME D'UTILISATION
ET DE GESTION SPATIO-TEMPORELLE D'EVENEMENTS
ELECTRIQUES SYNCHRONISES EN TEMPS REEL.

(000,000) La présente invention, ou spatialiseur d'événements, consiste en un système qui gère la synchronisation et la répartition spatiale et temporelle de la réalisation d'événements électriques. Par exemple, mais de manière non exhaustive, les éclairages scéniques via une mise en oeuvre simple, intuitive et une interface ouverte. Ce but est atteint par la réalisation d'un spatialiseur alimenté par les sources d'événements scéniques, telles que par exemple les notes jouées ou chantées par les musiciens, des "claviers de lumière", des mouvements d'acteurs ou par des interfaces mécaniques, électriques ou électroniques analogiques et ou digitales. De plus, ce spatialiseur permet de synchroniser parfaitement en temps réel avec de la musique, ou un système rythmé, toute source d'énergie et de la gérer dynamiquement dans l'espace, et ce pour toute source d'événement géré par le spatialiseur. Le spatialiseur est en fait un instrument d'expression spatiale. Le but de son utilisation peut être artistique ou technique. Il peut aussi être considéré, dans une de ses formes spécifique de réalisation, comme un synthétiseur de lumière. Le concept de l'invention est exprimé sous...

6 ANS G 10 H G 09 F G 06 F DEPOT 98 00511 06 JUILLET 1998
PUBLICATION 1012063A6 04 AVRIL 2000
VOIR : G09F

SECTION H : ELECTRICITE
SECTIE H : ELEKTRICITEIT

6 ANS H 01 H G 06 F DEPOT 98 00555 23 JUILLET 1998
PUBLICATION 1012083A6 04 AVRIL 2000
VOIR : G06F

6 JAAR H 02 K F 21 V NEERLEGGING 98 00568 28 JULI 1998
PUBLICATIE 1012092A6 04 APRIL 2000
ZIEN : F21V

20 ANS H 02 M DEPOT 98 00014 08 JANVIER 1998
PUBLICATION 1012008A4 04 AVRIL 2000
>FUNAI ELECTRIC CO. LTD
7-1, 7-chome, Nakagaito, Daito-shi, J-OSAKA
(JP), repr.par KUBORN Jacques OFFICE HANSSSENS
S.P.R.L.
ALIMENTATION PAR COMMUTATION DE TYPE RCC.,
(Inv. : Yoshio Higuchi) , dép. en JP le 9
janvier 1997, no JPA 9000045
(017,002) Alimentation par commutation par
système RCC, comprenant un condensateur de
temporisation C1 présentant une première borne
reliée à la base d'un transistor de
communication Q3, et une deuxième borne reliée
à un niveau de masse IN- du côté primaire. Le
condensateur de temporisation C1 retarde la
montée de la base du transistor de
communication Q3 après que le courant se soit
annulé dans un bobinage secondaire 7.

20 ANS H 04 B DEPOT 96 00428 10 MAI 1996
PUBLICATION 1011997A5 04 AVRIL 2000
>BTICINO S.P.A.
via Messina 38, I-MILAN (IT), repr.par GRISAR
Daniel GEVERS & VANDER HAEGHEN

SYSTEME DE RACCORDEMENT ENTRE DISPOSITIFS
ELECTRIQUES MODULAIRES, APTE A TRANSFERER DES
SIGNAUX OPTIQUES DE MANIERE ELECTRIQUEMENT
ISOLEE., (Inv. : Santini Ernesto) , dép. en IT
le 10 mai 1995, no ITA95MI0939
(017,001) On décrit un système de raccordement
entre dispositifs électriques modulaires
(10,11,25,25A,30) destiné à transférer des
signaux optiques analogiques et numériques de
manière électriquement isolée. La principale
caractéristique du système est constituée du
fait que le raccordement est du type
optoélectronique et est obtenu en tirant
bénéfice de l'accouplement mécanique prévu par
la modularité des dispositifs modulaires
(10,11,25,25A,30).

**BREVETS EUROPEENS DELIVRES
QUI ONT EFFET EN BELGIQUE**

**EUROPESE OCTROOIEN
MET UITWERKING IN BELGIE**

**EUROPÄISCHE PATENTE
MIT EFFEKT IN BELGIEN**

**EUROPEAN PATENTS
WITH EFFECT IN BELGIUM**

BREVETS EUROPEENS

Cette partie contient les brevets européens publiés au cours du mois en question et qui ont effet en Belgique.

La première partie, classée selon l'indice IPC (jusqu'à la sous-classe), contient les données bibliographiques pour chaque brevet :

- (11) numéro de publication
- (51) classification IPC
- (21) numéro de dépôt
- (22) date de dépôt
- (73) nom et adresse du titulaire
- (54) titre de l'invention
- (30) date, pays et numéro de priorité
- (45) date de publication du brevet

La deuxième partie est une liste alphabétique selon le nom du titulaire avec référence au numéro et à l'indice IPC (jusqu'à la sous-classe).

La troisième partie est une liste numérique (selon le numéro de publication) des brevets afférents, avec référence à l'indice IPC (jusqu'à la sous-classe).

(IPC = International Patent Classification)

EUROPESE OCTROOIEN

Dit gedeelte bevat de Europese octrooien, gepubliceerd in de loop van de betrokken maand en met uitwerking in België

Het eerste deel, gerangschikt volgens IPC-index (tot de onderklasse), bevat de bibliografische gegevens van elk octrooi :

- (11) publicatienummer
- (51) IPC classificatie
- (21) nummer van neerlegging
- (22) datum van neerlegging
- (73) naam en adres van de titularis
- (54) titel van de uitvinding
- (30) datum, land en nummer van voorrangrecht
- (45) publicatiedatum van het octrooi

Het tweede deel is een alfabetische lijst volgens de naam van de titularis met verwijzing naar het nummer en de IPC-index (tot de onderklasse).

Her derde deel is een numerieke lijst (volgens publicatienummer) van de betrokken octrooien, met verwijzing naar de IPC-index (tot de onderklasse).

(IPC = International Patent Classification)

SECTION A : NECESSITES COURANTES DE LA VIE
SECTIE A : LEVENSBEOHOEFTE

(11) 0 805 624
(51) A 01 C 23/00 A 01 M 7/00
B 60 B 19/06
(21) + (22) 96902504.8 23.01.96
(73) >STERKEN-BRINKS ANNA JACOBA

Otmansweg 3
7735 KA Ommen (NL);
>STERKEN JOHAN
Otmansweg 3
7735 KA Ommen (NL)
(54) VERRIJDBARE HOUDER
(30) 23.01.95 NL 9500123
(45) 12.04.00

(11) 0 731 629
(51) A 01 D 34/00 A 01 D 34/66
(21) + (22) 93900700.1 27.11.92
(73) THE >TORO CY

8111 Lyndale Avenue
South Minneapolis Minnesota 55420(US);
(54) TONDEUSE DE PAILLAGE AVEC CHAMBRE DE COUPE OBRONDE
(30) 27.11.91 US 800324
(45) 19.04.00

(11) 0 683 971
(51) A 01 F 29/20
(21) + (22) 95106486.4 28.04.95
(73) >DEERE & CY

One John Deere Place
Moline Illinois 61265-8098(US);
(54) Couteau hache-paille et rotor de
hachoir-TRADUCTION-Häckselmesser und Häckselrotor
(30) 28.05.94 DE 4418697
(45) 05.04.00

(11) 0 704 156
(51) A 01 F 29/00 A 01 K 5/00
(21) + (22) 95402169.7 27.09.95
(73) >AGRAM

238 boulevard Anatole France
93200 Saint Denis(FR);
(54) Appareil de distribution de paille ou d'aliments
pour des animaux, notamment pour désileuse
(30) 28.09.94 FR 9411591
(45) 05.04.00

(11) 0 672 341
(51) A 01 G 5/00
(21) + (22) 95200065.1 12.01.95
(73) >JANSSEN WILHELMUS HENRICUS JOHANNES

Wilhelminastraat 1
NL-6049 AJ Herten(NL);
(54) Inrichting voor het sorteren en bundelen van bloemen
(30) 14.01.94 NL 9400067
(45) 26.04.00

(11) 0 724 826
(51) A 01 G 9/02
(21) + (22) 96200120.2 18.01.96
(73) >SYNPRODO PLANTPAK B.V.

Nieuweweg 235
6603 BM Wijchen(NL);
(54) Bloempot
(30) 01.02.95 NL 9500175
(45) 26.04.00

(11) 0 558 676
(51) A 01 H 5/00 C 12 N 5/10
C 12 N 15/82
(21) + (22) 92902509.6 21.11.91
(73) >AVENTIS CROPSCIENCE N.V.

Josef Plateaustraat 22
9000 Gent(BE);
(54) PROCEDE DE TRANSFORMATION DES PLANTES MONOCOTYLEDONES
(30) 23.11.90 EP 90403332 08.07.91 EP 91401888
(45) 19.04.00

(11) 0 685 993
(51) A 01 H 1/02
(21) + (22) 94910149.7 22.02.94
(73) >CARGILL INC.

15407 McGinty Road
West Wayzata MN 55391-2399(US);
(54) GRAINES DE β (BRASSICA) AYANT DES NIVEAUX REDUITS DE
GLUCOSINOLATES
(30) 25.02.93 US 23238
(45) 26.04.00

(11) 0 739 159
(51) A 01 H 4/00
(21) + (22) 95905240.8 13.01.95
(73) >INCOTEC INTERNATIONAL B.V.

Westeinde 107
1601 BL Enkhuizen(NL);
(54) Methode voor de productie plantaardige embryoiden
met uitdroogtolerantie en een werkwijze voor de
kieming van embryoiden met uitdroogtolerantie
(30) 13.01.94 EP 94200076
(45) 26.04.00

(11) 0 737 031
(51) A 01 J 5/017 A 01 J 7/04
(21) + (22) 95935612.2 17.10.95
(73) >MAASLAND N.V.

Weverskade 10
3155 PD Maasland(NL);
(54) Inrichting voor het melken van dieren
(30) 31.10.94 NL 9401802
(45) 26.04.00

(11) 0 590 530
(51) A 01 K 67/027 A 61 K 38/00
G 01 N 33/68 C 12 N 1/21
C 12 N 5/10 C 12 N 15/62
C 07 K 14/00 C 12 N 9/00
C 12 N 15/81

(21) + (22) 93115418.1 24.09.93
(73) >HOECHST A.G.
65926 Frankfurt am Main(DE);
(54) Protéines de fusion pour l'activation de
pro-médicaments-TRADUCTION-Fusionsproteine zur
Prodrug-Aktivierung
(30) 02.10.92 DE 4233152
(45) 26.04.00

(11) 0 601 282
(51) A 01 K 1/015
(21) + (22) 93113403.5 23.08.93
(73) >MICHEL HEINRICH

Marienstrasse 2
D-56269 Marienhausen(DE);
(54) Pièce moulée, en particulier pour surface portant
des animaux dans des étables-TRADUCTION-Formteil,
vorzugsweise für Standflächen des Viehs in Ställen
(30) 21.09.92 DE 4231373 04.08.93 DE 4326163
(45) 05.04.00

(11) 0 664 950
(51) A 01 K 1/06
(21) + (22) 95200176.6 25.01.95
(73) >DE BOER STALINRICHTINGEN B.V.

No. 17 Jupiterweg
NL-8938 AD Leeuwarden(NL);
(54) VOEDERHEK
(30) 28.01.94 NL 9400142
(45) 05.04.00

(11) 0 704 156
(51) A 01 K 5/00 A 01 F 29/00
(21) + (22) 95402169.7 27.09.95
(73) >AGRAM

238 boulevard Anatole France
93200 Saint Denis(FR);
(54) Appareil de distribution de paille ou d'aliments
pour des animaux, notamment pour désileuse
(30) 28.09.94 FR 9411591
(45) 05.04.00

(11) 0 805 624
(51) A 01 M 7/00 B 60 B 19/06
A 01 C 23/00
(21) + (22) 96902504.8 23.01.96
(73) >STERKEN-BRINKS ANNA JACOBA

Otmansweg 3
7735 KA Ommen (NL);
>STERKEN JOHAN
Otmansweg 3
7735 KA Ommen (NL)
(54) VERRIJDBARE HOUDER
(30) 23.01.95 NL 9500123
(45) 12.04.00

(11) 0 295 117
(51) A 01 N 43/56 C 07 D 231/44
(21) + (22) 88305306.8 10.06.88
(73) S.A. >AVENTIS CROPSCIENCE

55
avenue René Cassin, F-69009 LYON(FR);
(54) DERIVE DE N-PHENYLPYRAZOLE.
(30) 12.06.87 GB 8713768
(45) 05.04.00

(11) 0 502 473
(51) A 01 N 43/82 C 07 D 285/14
(21) + (22) 92103607.5 03.03.92
(73) >NOVARTIS A.G.
Schwarzwaldallee 215
4058 Basel (CH);
>NOVARTIS-ERFINDUNGEN VERWALTUNGSGESELLSCHAFT M.B.H.
Brunner Strasse 59
1235 Wien (AT)

(54) Dérivés de benzo-1,2,3-thiadiazole
microbicides-TRADUCTION-Mikrobizide
Benzo-1,2,3-thiadiazolderivate
(30) 06.03.91 CH 66691
(45) 26.04.00

(11) 0 581 390
(51) A 01 N 25/02 B 01 D 19/04
(21) + (22) 93202252.8 29.07.93
(73) >SHELL INTERNATIONALE RESEARCH MAATSCHAPPIJ B.V.
Carel van Bylandtlaan 30
2596 HR Den Haag(NL);
(54) Concentré de produit pour la protection des plantes
(30) 30.07.92 EP 92113064
(45) 12.04.00

(11) 0 735 822
(51) A 01 N 65/00 A 01 N 25/24
A 01 N 49/00
(21) + (22) 95905169.9 26.12.94
(73) >ACTION PIN
30 rue Gambetta
40100 Dax(FR);
(54) UTILISATION D'AU MOINS UN CARBURE TERPENIQUE ET/OU
UN DE SES DERIVES EN TANT QU'ADJUVANT D'UNE BOUILLIE
HERBICIDE OU COFORMULANT D'UNE COMPOSITION HERBICIDE
(30) 24.12.93 FR 9315653
(45) 12.04.00

(11) 0 740 659
(51) A 01 N 43/76 C 07 D 263/14
C 07 F 7/18 C 07 D 263/10
(21) + (22) 95905117.8 04.01.95
(73) >BAYER A.G.
51368 Leverkusen(DE);
(54) DERIVES DE
PHENYLTHIO-OXAZOLINE-TRADUCTION-PHENYLTHIO-OXAZOLIN-D
ERIVATE
(30) 17.01.94 DE 4401101
(45) 05.04.00

(11) 0 794 702
(51) A 01 N 43/56 A 01 N 25/02
(21) + (22) 95941039.0 29.11.95
(73) S.A. >AVENTIS CROPS SCIENCE
55 Avenue René Cassin
69009 Lyon(FR);
(54) COMPOSITION EMULSIONNABLE DESTINEE A LA LUTTE CONTRE
LES INSECTES
(30) 30.11.94 JP 32164494
(45) 12.04.00

(11) 0 802 732
(51) A 01 N 43/80 A 01 N 37/42 //
// (A01N43/ 8 0, 43:76, 2
5 : 3 2), (A01N3 7 / 4 2 , 25:32)
(21) + (22) 96900040.5 05.01.96
(73) >ZENECA LTD
15 Stanhope Gate
London W1Y 6LN(GB);
(54) COMPOSITIONS HERBICIDES DE 4-BENZOYLISOXAZOLE OU DE
2-CYANO-1,3-DIONE ET ANTIDOTES ASSOCIES
(30) 09.01.95 US 370070
(45) 19.04.00

(11) 0 806 895
(51) A 01 N 51/00 A 01 N 47/40
A 01 N 43/40 // // (A01N51/
0 0, 47:02, 4 3 : 5 6 , 43:50,
43 : 36), (A01 N 47 / 40, 47:4
2 , 4 3:56, 43 : 50 , 43:36),
(A 0 1 N43/40, 4 7 : 0 2, 43:56
, 4 3 : 50, 43 : 3 6)
(21) + (22) 96901858.9 26.01.96
(73) >RHONE-POULENC AGRO
14-20 rue Pierre Baizet
69009 Lyon(FR);
(54) ASSOCIATIONS INSECTICIDES COMPRENANT UN INSECTICIDE
DE LA FAMILLE DES CHLORONICOTINYLS ET UN INSECTICIDE
A GROUPE PYRAZOLE, PYRROLE OU PHENYLIMIDAZOLE
(30) 30.01.95 FR 9501300 04.05.95 FR 9505542
(45) 12.04.00

(11) 0 830 061
(51) A 01 N 63/02 A 01 N 37/46 //
// (A01N63/ 0 2, 59:08, 2

5 : 3 4 , 25:30, 25 : 22), (A01
N 37 / 46, 59:0 8 , 2 5:34, 25
: 30 , 25:22)
(21) + (22) 96919287.1 07.06.96
(73) >AMBI INC.
771 Old Saw Mill River Road
Tarrytown NY 10591(US);
(54) LINGETTES HUMIDES DESINFECTANTES CONTENANT UNE
BACTERIOICINE ET PROCEDE D'UTILISATION DE CELLES-CI
(30) 07.06.95 US 479280
(45) 26.04.00

(11) 0 843 967
(51) A 01 N 43/78 A 01 N 37/44
(21) + (22) 98100374.2 06.10.95
(73) >ISAGRO RICERCA S.R.L.
Via Felice Casati 20
20123 Milano(IT);
(54) Emploi de dérivés de l'acide Beta-aminopropionique
en tant que fongicides
(30) 21.10.94 IT MI942156
(45) 05.04.00

(11) 0 847 384
(51) A 01 N 47/12 C 07 C 271/22
(21) + (22) 96929327.3 26.08.96
(73) >BASF A.G.
67056 Ludwigshafen(DE);
(54) AMIDES D'ACIDE CARBAMOYL
CARBOXYLIQUE-TRADUCTION-CARBAMOYLCARBONSÄUREAMIDE
(30) 30.08.95 DE 19531814 01.09.95 DE 19532313
(45) 05.04.00

(11) 0 869 715
(51) A 01 N 41/10 A 01 N 37/42 //
// (A01N41/ 1 0, 43:70, 4
3 : 7 0 7, 37:22 , 3 3 : 18, 47:
3 0, 37:40, 3 7 : 2 6 , 33:22)
, (A 0 1N37/42, 43 : 70, 43:7
0 7, 37:22, 3 3 : 1 8 , 47:30,
37 : 40, 37:2 6 , 3 3:22)
(21) + (22) 96943991.8 18.12.96
(73) >RHONE-POULENC AGRICULTURE LTD
Fyfield Road
Ongar Essex CM5 0HW(GB);
(54) COMPOSITIONS HERBICIDES
(30) 22.12.95 GB 9526436
(45) 26.04.00

(11) 0 780 052
(51) A 21 C 11/00
(21) + (22) 96120022.7 13.12.96
(73) DIETER >SONNICHSEN MASCHINEN-UND STAHLBAU G.M.B.H.
Am Bahnhof 4
25712 Burg(DE);
(54) Procédé et appareil pour la production des morceaux
de pâte-TRADUCTION-Verfahren und Vorrichtung zur
Herstellung von Teigteilen
(30) 22.12.95 DE 19548162
(45) 12.04.00

(11) 0 594 791
(51) A 22 B 5/00 A 22 B 5/20
(21) + (22) 92917919.0 13.07.92
(73) >STORK MPS B.V.
Albert Schweitzerstraat 33
7131 PG Lichtenvoorde(NL);
(54) WERKWIJZE EN INRICHTING VOOR HET OPENEN VAN EEN
GESLACHT DIER
(30) 18.07.91 NL 9101262 06.04.92 NL 9200649
(45) 19.04.00

(11) 0 685 166
(51) A 22 C 13/02 B 26 D 3/16
(21) + (22) 94117712.3 10.11.94
(73) >TEEPAK INVESTMENTS INC.
103 Springer Building 3411 Silverside Road
Wilmington Delaware 18140(US);
(54) Méthode et dispositif pour la coupe de matériaux
tubulaires autour d'un arbre
(30) 26.05.94 US 249766
(45) 19.04.00

(11) 0 918 819
(51) A 22 C 13/00 C 08 L 1/02
C 08 J 5/18 // // C08L1:02
(21) + (22) 97934437.1 15.07.97
(73) >FRAUNHOFER-GESELLSCHAFT ZUR FORDERUNG DER
ANGEWANDTEN FORSCHUNG E.V.
Leonrodstrasse 54
80636 München(DE);
(54) PROCEDE DE PRODUCTION DE CORPS FORMES EN CELLULOSE,
CORPS FORMES AINSI PRODUITS ET LEUR
UTILISATION-TRADUCTION-VERFAHREN ZUR HERSTELLUNG VON
CELLULOSEFORMKÖRPERN UND DIE MIT DIESEM VERFAHREN
HERGESTELLTEN FORMKÖRPER SOWIE DEREN VERWENDUNG

(30) 19.08.96 DE 19633405
(45) 05.04.00

(11) 0 852 909
(51) A 23 F 5/44 A 23 F 5/38
(21) + (22) 98490002.7 12.01.98
(73) S.A. >LEROUX

84 rue François Herbo
59310 Orchies(FR);
(54) Procédé de production d'un produit à base de chicorée
(30) 14.01.97 FR 9700503
(45) 26.04.00

(11) 0 796 832
(51) A 23 K 1/00 C 05 F 9/00
F 26 B 17/20 C 10 L 5/46
(21) + (22) 97200781.9 14.03.97
(73) >VOMM CHEMIPHARMA S.R.L.

Via San Tommaso 7
20121 Milano(IT);
(54) Procédé d'élimination de déchets humides
(30) 22.03.96 IT MI960579
(45) 26.04.00

(11) 0 685 172
(51) A 23 L 1/216 A 23 P 1/12
(21) + (22) 95108582.8 15.11.93
(73) >UNILEVER N.V.

Weena 455
3013AL Rotterdam(NL);
(54) Procédé de fabrication d'un produit imitant la pomme
de terre
(30) 20.11.92 GB 9224438
(45) 26.04.00

(11) 0 804 488
(51) A 23 L 1/0522 C 08 B 30/14
(21) + (22) 96902154.2 17.01.96
(73) >NATIONAL STARCH AND CHEMICAL INVESTMENT HOLDING

CORP.
501 Silverside Road Suite 27
Wilmington Delaware 19809(US);
(54) AMIDONS ET FARINES GRANULAIRES PREGELATINISES,
INHIBES THERMIQUEMENT ET LEUR PROCEDE DE PRODUCTION
(30) 18.01.95 WO PCT/US95/006 07.06.95 US 481963
(45) 26.04.00

(11) 0 810 829
(51) A 23 L 1/305 A 61 K 31/195
(21) + (22) 96904849.5 22.02.96
(73) >NOVARTIS NUTRITION A.G.

Monbijoustrasse 118
3001 Bern(CH);
(54) COMPOSITIONS D'ACIDES AMINES ET LEUR UTILISATION
DANS LA NUTRITION CLINIQUE
(30) 23.02.95 US 392694 14.06.95 GB 9512100
(45) 12.04.00

(11) 0 685 172
(51) A 23 P 1/12 A 23 L 1/216
(21) + (22) 95108582.8 15.11.93
(73) >UNILEVER N.V.

Weena 455
3013AL Rotterdam(NL);
(54) Procédé de fabrication d'un produit imitant la pomme
de terre
(30) 20.11.92 GB 9224438
(45) 26.04.00

(11) 0 858 268
(51) A 41 B 3/00 A 41 B 1/00
(21) + (22) 96924754.3 19.07.96
(73) >DANIELS & KORFF G.M.B.H.

Bonner Strasse 536
50968 Köln(DE);
(54) CHEMISE/CHEMISIER AVEC COL-TRADUCTION-OBERHEMD MIT
KRAGEN
(30) 02.11.95 DE 19540700
(45) 12.04.00

(11) 0 853 894
(51) A 41 C 3/00
(21) + (22) 98100198.5 08.01.98
(73) >TRIUMPH INTERNATIONAL A.G.

Marsstrasse 40
80335 München(DE);
(54) Soutien-gorge à armatures-TRADUCTION-Büstenhalter
mit Versteifungsbügeln
(30) 15.01.97 DE 29700566 U
(45) 05.04.00

(11) 0 797 396
(51) A 41 D 23/00
(21) + (22) 95942256.9 13.12.95

(73) >GARBIT BERNARD PIERRE-MARIE
124 rue des Campanules
74300 Bonneville(FR);

(54) ECHARPE-BALLON
(30) 15.12.94 FR 9415358
(45) 12.04.00

(11) 0 906 039
(51) A 41 D 13/00
(21) + (22) 97929485.7 12.06.97
(73) >UFO PLAST DI CONSOLONI VITO E.C.S.N.C.

Via Barducci 16
56030 Calcinaia(IT);
(54) PROTECTEUR DE TORSE UNIVERSEL A USAGES SPORTIFS,
POURVU DE SYSTEMES HYDROPNEUMATIQUES D'ABSORPTION
DES CHOCS ET DE REFROIDISSEMENT DE L'EPIDERMES
(30) 18.07.96 IT LI960008
(45) 19.04.00

(11) 0 719 099
(51) A 41 H 37/00
(21) + (22) 94927565.5 06.09.94
(73) WILLIAM >PRYM G.M.B.H. & CO. K.G.

Zweifaller Strasse 130
52224 Stolberg(DE);
(54) MACHINE POUR LA FIXATION DE BOUTONS, RIVETS OU
ANALOGUES, DE PREFERENCE SUR DES PIECES DE
VTEMENTS-TRADUCTION-MASCHINE ZUM ANSETZEN VON
KNÖPFEN, NIETEN ODER DERGLEICHEN, VORZUGSWEISE AN
BEKLEIDUNGSSTÜCKE
(30) 18.09.93 DE 4331783
(45) 26.04.00

(11) 0 573 886
(51) A 43 B 3/14 A 43 B 9/02
(21) + (22) 93108845.4 02.06.93
(73) >EHRHART HANS

Wasgaustrasse 29
D-76848 Schwanheim(DE);
(54) Chaussure, en particulier mocassin-TRADUCTION-Schuh,
insbesondere Mokassinschuh
(30) 06.06.92 DE 4218805 24.12.92 DE 4244147
(45) 12.04.00

(11) 0 702 910
(51) A 44 C 27/00 C 25 D 1/02
(21) + (22) 95115102.6 26.09.95
(73) JOSEF >EBERLE G.M.B.H. + CO. K.G.

Schwarzwaldstrasse 11-13
D-75233 Tiefenbronn(DE);
(54) Corps creux à parois minces fait d'un métal ou d'un
alliage précieux pour utilisation comme article de
bijouterie-TRADUCTION-Dünnwandiger Hohlkörper aus
einem Edelmetall oder aus einer Edelmetalllegierung
zur Verwendung als Schmuck- oder Juwelierware
(30) 26.09.94 DE 4434413
(45) 05.04.00

(11) 0 755 207
(51) A 44 C 21/00 B 41 F 17/00
G 07 F 1/06
(21) + (22) 96904127.6 13.02.96
(73) ETS >BOURGOGNE ET GRASSET

Z.I. Beaune-Savigny Lieudit La Champagne
21420 Savigny-les-Beaune(FR);
(54) JETON DE JEU ET PROCEDE DE MARQUAGE D'UN TEL JETON
(30) 15.02.95 FR 9501728
(45) 26.04.00

(11) 0 715 363
(51) A 45 C 13/22 H 01 M 2/10
(21) + (22) 95402714.0 01.12.95
(73) >VB AUTOBATTERIE

47 bd Georges Clémenceau
92400 Courbevoie(FR);
(54) Élément de fixation d'une sangle de portage pour
batteries d'accumulateurs et dispositif de portage
amovible équipé de tels éléments
(30) 01.12.94 FR 9414437
(45) 12.04.00

(11) 0 862 520
(51) A 45 D 34/04 B 43 K 5/18
B 43 L 19/00
(21) + (22) 96935600.5 11.11.96
(73) >HENKEL K.G.A.A.

40191 Düsseldorf(DE);
(54) DOSEERDOP VOOR EEN VLOEISTOFHOUDER
(30) 10.11.95 NL 1001626
(45) 26.04.00

(11) 0 910 259
(51) A 46 B 7/04
(21) + (22) 97930373.2 19.06.97
(73) >CORONET-WERKE G.M.B.H.

Postfach 11 80
69479 Wald-Michelbach(DE);
(54) APPAREIL D'HYGIENE BUCCO-DENTAIRE A PIECE DE
NETTOYAGE REMPLA ABLE-TRADUCTION-ZAHNPFLEGEGERÄT MIT
AUSWECHSELBAREM PFLEGETEIL
(30) 22.06.96 DE 19624962
(45) 19.04.00

(11) 0 592 825
(51) A 47 B 9/20 A 47 B 9/14
(21) + (22) 93114781.3 15.09.93
(73) >GRAHL G.M.B.H.
D-31595 Steyerberg/Voigtei(DE);
(54) Table réglable en
hauteur-TRADUCTION-Höhenverstellbarer Tisch
(30) 15.10.92 DE 9213927 U
(45) 19.04.00

(11) 0 752 223
(51) A 47 B 57/22 A 47 B 57/16
(21) + (22) 96110679.6 02.07.96
(73) >ANEMOS S.P.A.
Via Roma 18
35010 San Giorgio Delle Pertiche (Padova)(IT);
(54) Dispositif d'accouplement pour des étagères
métalliques de construction légère
(30) 05.07.95 IT PD950059 U 19.04.96 IT PD960098
(45) 26.04.00

(11) 0 779 047
(51) A 47 B 53/00
(21) + (22) 96203302.3 25.11.96
(73) >VAN GEEL SYSTEMS B.V.
Van Salmstraat 76
5281 RS Boxtel(NL);
(54) Verrijdbare archiefkast die is voorzien van een
verplaatsingsinrichting alsmede een dergelijke
verplaatsingsinrichting
(30) 14.12.95 NL 1001897
(45) 19.04.00

(11) 0 790 791
(51) A 47 B 3/06 A 47 B 13/02
(21) + (22) 95936669.1 13.11.95
(73) >SENATOR INTERNATIONAL LTD
Huncoat Business Park
Accrington Lancashire BB5 6NA(GB);
(54) STRUCTURE DE SUPPORT PLIABLE
(30) 12.11.94 GB 9422853
(45) 26.04.00

(11) 0 926 967
(51) A 47 B 57/52 B 65 G 1/02
(21) + (22) 97909243.4 10.09.97
(73) >OHRA REGALANLAGEN G.M.B.H.
Alfred-Nobel-Strasse 24-44
50169 Kerpen(DE);
(54) RAYONNAGE A BRAS EN
PORTE-A-FAUX-TRADUCTION-KRAGARMREGAL
(30) 17.09.96 DE 29616189 U
(45) 19.04.00

(11) 0 928 144
(51) A 47 B 57/16
(21) + (22) 97918995.8 23.08.97
(73) >SCHULZ BIBLIOTHEKSTECHNIK G.M.B.H.
Friedrich-Ebert-Strasse 2a
67346 Speyer(DE);
(54) SYSTEME D'ETAGERES-TRADUCTION-FACHBODENREGAL
(30) 26.08.96 DE 19634377
(45) 26.04.00

(11) 0 721 754
(51) A 47 C 23/06 A 47 C 20/04
(21) + (22) 96400096.2 15.01.96
(73) CIE CONTINENTALE >SIMMONS
8 Allées des Palombes
Lognes 77437 Marne la Vallée cedex 2(FR);
(54) Sommier à lattes
(30) 16.01.95 FR 9500405
(45) 12.04.00

(11) 0 772 413
(51) A 47 C 7/50 A 47 C 1/034
(21) + (22) 96919497.6 22.05.96
(73) >LAFER S/A. INDUSTRIA E COMERCIO
Rua Lavapés 06
01519-000-Sao Paulo SP(BR);
(54) FAUTEUIL
(30) 23.05.95 BR 9502131
(45) 26.04.00

(11) 0 844 138
(51) A 47 C 7/64 B 60 R 7/10

B 60 N 2/48
(21) + (22) 97120529.9 22.11.97
(73) >MEIER RUDOLF
Am langen Acker 4
27243 Harpstedt(DE);
(54) Dispositif de support, en particulier une
patère-TRADUCTION-Haltevorrichtung, insbesondere
Kleiderhalter
(30) 25.11.96 DE 29620392 U 11.01.97 DE 29700423 U
(45) 12.04.00

(11) 0 774 914
(51) A 47 G 21/10 A 47 G 21/14
(21) + (22) 96917390.5 21.05.96
(73) >HUISMAN RONALD
Koningslaan 65
1406 KG Bussum(NL);
(54) COMBINATIE VAN EEN DISPENSER EN DAARIN GEHOUDEN
EETGEREI VOOR HET OPNEMEN VAN UIT GROTERE STUKKEN
BESTAANDE VOEDSELBESTANDELEN -
TRADUCTION-Kombination aus einem Spender und darin
gehaltenen Essgeräten für die Aufnahme von stückigen
Speisebestandteilen
(30) 23.05.95 DE 29508539 U
(45) 12.04.00

(11) 0 935 436
(51) A 47 J 43/046
(21) + (22) 97912210.8 22.10.97
(73) >BRAUN G.M.B.H.
Kronberg(DE);
(54) APPAREIL ELECTROMENAGER-TRADUCTION-KÜCHENMASCHINE
(30) 04.11.96 DE 19645309
(45) 26.04.00

(11) 0 777 437
(51) A 47 K 13/16 B 31 D 1/00
(21) + (22) 96914045.8 05.06.96
(73) >LIMARK A.G.
Casinoplatz 2
3001 Bern(CH);
(54) PROTECTION POUR SIEGES DE
W.-C.-TRADUCTION-SCHUTZAUFPLAGE FÜR KLOSETTSITZE
(30) 09.06.95 CH 169895
(45) 19.04.00

(11) 0 757 902
(51) A 47 L 9/24 F 16 L 37/084
(21) + (22) 96112567.1 03.08.96
(73) >FISCHER-ROHRTECHNIK G.M.B.H.
Gewerbegebiet 7
77855 Achern-Fautenbach(DE);
(54) Raccord télescopique à double verrouillage pour tuyau
d'aspirateur-TRADUCTION-Teleskopierbares
Staubsauger-Saugrohr mit doppelter Verriegelung
(30) 05.08.95 DE 19528814 20.12.95 DE 19547721
(45) 12.04.00

(11) 0 637 436
(51) A 61 B 18/12 A 61 B 17/22
A 61 B 1/018
(21) + (22) 94303422.3 12.05.94
(73) >VIDAMED INC.
1380 Willow Road Suite 101
Menlo Park CA 94025(US);
(54) Sonde médicale avec possibilité d'observation optique
(30) 13.05.93 US 62364
(45) 05.04.00

(11) 0 650 591
(51) A 61 B 5/00 G 01 N 21/35
G 01 N 21/59
(21) + (22) 93917056.9 08.07.93
(73) >BLOCK MYRON J.
334 North Main Street P.O. Box 148
North Salem NH 03073();
(54) PROCEDE DE DETECTION NON INVASIF
(30) 15.07.92 US 914265
(45) 12.04.00

(11) 0 738 499
(51) A 61 B 17/128
(21) + (22) 96111375.0 17.07.90
(73) >UNITED STATES SURGICAL CORP.
150 Glover Avenue
Norwalk Connecticut 06856(US);
(54) Dispositif pour l'application des agrafes
chirurgicales dans les procédures de laparoscopie ou
d'endoscopie
(30) 18.07.89 US 381265 30.05.90 US 530652
(45) 12.04.00

(11) 0 773 741
(51) A 61 B 17/00

(21) + (22) 95910154.4 31.01.95
(73) >DABEGRA TECHNOLOGIES INC.
817 Berry Hill Drive
St Louis MO 63132(US);
(54) INSTRUMENT ENDOSCOPIQUE POUR EFFECTUER DES LIGATURES
(30) 14.06.94 US 260380
(45) 05.04.00

One Washington Mall 8th Floor
Boston MA 02108(US);
(54) BOUCHON DE PROTECTION AURICULAIRE PRESENTANT DES
MODES D'INSERTION ALTERNATIFS
(30) 20.08.90 US 570348
(45) 26.04.00

(11) 0 786 235
(51) A 61 B 17/70 A 61 B 17/58
(21) + (22) 97100775.2 20.01.97
(73) >HERMANN WERNER
Keltenweg 6
CH-6312 Steinhausen(CH);
(54) Implant pour fixation interne des vertèbres, et
outil de coupe des vis
pédiculaires-TRADUCTION-Implantat für die interne
Fixierung von Wirbelköpern, und Werkzeug zum
Abschneiden von Pedikelschrauben
(30) 24.01.96 CH 18696
(45) 05.04.00

(11) 0 627 901
(51) A 61 F 2/16 A 61 L 27/00
(21) + (22) 93906224.6 25.02.93
(73) >ALLERGAN INC.
2525 Dupont Drive
Irvine California 92623-9534(US);
(54) LENTILLE INTRAOCULAIRE MINCE
(30) 28.02.92 US 843527
(45) 12.04.00

(11) 0 791 332
(51) A 61 B 17/11
(21) + (22) 97102785.9 20.02.97
(73) >CARDIOTHORACIC SYSTEMS INC.
10600 North Tantau Avenue
Cupertino California 95014-0739(US);
(54) Un dispositif de perfusion pour maintenir le flux
sanguin dans un vaisseau pendant une anastomose
(30) 20.02.96 US 603415 23.01.97 US 790827
(45) 12.04.00

(11) 0 634 917
(51) A 61 F 2/50 F 16 B 2/02
(21) + (22) 93919774.5 25.08.93
(73) >GRAMNAS FINN
Hästkövågen 5
511 56 Kinna(SE);
(54) DISPOSITIF DE FIXATION POUR PROTHESE
(30) 25.08.92 SE 9202441
(45) 12.04.00

(11) 0 830 099
(51) A 61 B 19/00 A 61 B 10/00
C 12 M 1/26
(21) + (22) 96917219.6 06.06.96
(73) >CEDARS-SINAI MEDICAL CENTER
8700 Beverly Boulevard
Los Angeles California 90048-1869(US);
(54) APPAREIL ET PROCÉDES D'ISOLEMENT ET DE RECUEIL DE
CELLULES
(30) 07.06.95 US 484717
(45) 26.04.00

(11) 0 641 277
(51) A 61 F 5/448 B 29 C 45/44
B 65 D 55/02
(21) + (22) 93910174.7 10.05.93
(73) E.R. >SQUIBB & SONS INC.
345 Park Avenue
New York NY 10154-0037(US);
(54) PROCÉDE DE MOULAGE D'ARTICLES EN PLASTIQUE ET
ARTICLES AINSI PRODUITS
(30) 12.05.92 GB 9210186 05.11.92 GB 9223225
(45) 19.04.00

(11) 0 848 629
(51) A 61 B 19/04 B 32 B 27/00
A 62 D 5/00
(21) + (22) 96926403.5 06.08.96
(73) OY OPTOMEDICAL SYSTEMS LTD >OMS
Matalasalmenukuja 1
00150 Helsinki(FI);
(54) WERKWIJZE VOOR DE VERVAARDIGING VAN ELASTISCH
BESCHERMEND MATERIAAL EN HET ELASTISCHE BESCHERMENDE
MATERIAAL
(30) 24.08.95 FI 953976
(45) 12.04.00

(11) 0 684 023
(51) A 61 F 2/36
(21) + (22) 95101976.9 14.02.95
(73) >HERMANN WERNER
Keltenweg 6
CH-6312 Steinhausen(CH);
(54) Prothèse fémorale-TRADUCTION-Femurprothese
(30) 26.05.94 CH 162994
(45) 05.04.00

(11) 0 688 548
(51) A 61 F 13/15
(21) + (22) 94109595.2 22.06.94
(73) THE >PROCTER & GAMBLE CY
One Procter & Gamble Plaza
Cincinnati Ohio 45202(US);
(54) Fixer une bande fibreuse sur un tissu par gaufrage
(45) 19.04.00

(11) 0 855 169
(51) A 61 B 17/70
(21) + (22) 98100694.3 16.01.98
(73) >HERMANN WERNER
Keltenstrasse 6
6312 Steinhausen(CH);
(54) Dispositifs de serrage pour fixateur externe et
leurs utilisations-TRADUCTION-Klemmanordnungen für
orthopädischen Fixateur und Verwendungen derselben
(30) 23.01.97 CH 14097
(45) 05.04.00

(11) 0 689 820
(51) A 61 F 13/15
(21) + (22) 95401570.7 29.06.95
(73) >FORT JAMES FRANCE
11 route Industrielle
68320 Kunheim(FR);
(54) Article d'hygiène féminine muni d'éléments de
diffusion des fluides corporels
(30) 01.07.94 FR 9408136
(45) 12.04.00

(11) 0 863 721
(51) A 61 B 7/04
(21) + (22) 96936853.9 22.10.96
(73) >MINNESOTA MINING AND MFG CY
3M Center P.O. Box 33427
St. Paul Minnesota 55133-3427(US);
(54) STETHOSCOPE ELECTRONIQUE AVEC MODES SONNERIE ET
DIAPHRAGME IDEALISE
(30) 27.11.95 US 563186
(45) 12.04.00

(11) 0 694 294
(51) A 61 F 2/34 A 61 F 2/46
(21) + (22) 95110318.3 03.07.95
(73) >HERMANN WERNER
Keltenweg 6
CH-6312 Steinhausen(CH);
(54) Cupule d'une prothèse
d'articulation-TRADUCTION-Pfannenteil einer
Gelenkprothese
(30) 28.07.94 CH 238794
(45) 05.04.00

(11) 0 772 424
(51) A 61 C 13/09 A 61 C 13/08
(21) + (22) 95928487.8 28.07.95
(73) >FIRST PATENT A.G.
Seefeldstrasse 134
8008 Zürich(CH);
(54) DENT ARTIFICIELLE-TRADUCTION-KÜNSTLICHER ZAHN
(30) 29.07.94 DE 4426994
(45) 12.04.00

(11) 0 698 383
(51) A 61 F 13/15
(21) + (22) 95113350.3 25.08.95
(73) G.- FÜR MEDIZINISCHEN BEDARF M.B.H. >GERMED
Grabauer Strasse 15
21493 Schwarzenbek(DE);
(54) Support de matre absorbante
reutilisable-TRADUCTION-Wiederverwendbare
Saugmattenunterlage
(30) 27.08.94 DE 9413900 U
(45) 12.04.00

(11) 0 591 197
(51) A 61 F 11/00 A 61 F 11/08
(21) + (22) 91916262.8 16.08.91
(73) >CABOT SAFETY INTERMEDIATE CORP.

(11) 0 698 385

(51) A 61 F 13/15 A 61 F 13/14
(21) + (22) 95870095.7 04.08.95
(73) >UNI-CHARM CORP.
182 Shimobun Kinsei-cho
Kawanoe-shi Ehime-ken(JP);
(54) Coussin absorbant pour lait maternel
(30) 23.08.94 JP 19862694
(45) 19.04.00

(11) 0 719 534
(51) A 61 F 13/58
(21) + (22) 94120878.7 29.12.94
(73) THE >PROCTER & GAMBLE CY
One Procter & Gamble Plaza
Cincinnati Ohio 45202(US);
(54) Article absorbant dont la portion de taille de la
feuille avant forme une zone d'attache pour un
élément de fermeture autoagrippant
(45) 19.04.00

(11) 0 723 767
(51) A 61 F 13/04
(21) + (22) 96300563.2 26.01.96
(73) >JOHNSON & JOHNSON PROFESSIONAL INC.
325 Paramount Drive P.O. Box 350
Raynham Massachusetts 02767-0350(US);
(54) Bandage conformable pour plâtres orthopédiques
(30) 27.01.95 US 379387
(45) 12.04.00

(11) 0 776 642
(51) A 61 F 5/44
(21) + (22) 96118837.2 25.11.96
(73) >UNI-CHARM CORP.
182 Shimobun Kinsei-cho
Kawanoe-shi Ehime-ken(JP);
(54) Poche collectrice à matériau absorbant d'urine pour
l'incontinence
(30) 30.11.95 JP 31278195
(45) 05.04.00

(11) 0 778 756
(51) A 61 F 7/10
(21) + (22) 95930588.9 30.08.95
(73) >FRONDA CLAIRE LOUISE
274 Hither Green Lane
Lewisham London SE13 6TT (GB);
>FRONDA CARL FRANK
274 Hither Green Lane
Lewisham London SE13 6TT (GB);
>FRONDA DARREN LEE
274 Hither Green Lane
Lewisham London SE13 6TT (GB)
(54) COUVRE-CHEF PERMETTANT L'APPLICATION DE FROID SUR LE
CUIR CHEVELU HUMAIN
(30) 31.08.94 GB 9417691
(45) 12.04.00

(11) 0 778 762
(51) A 61 F 13/15 A 61 F 13/50
(21) + (22) 95930984.0 28.08.95
(73) >KIMBERLY-CLARK WORLDWIDE INC.
401 North Lake Street
Neeah Wisconsin 54956(US);
(54) ARTICLE ABSORBANT LES LIQUIDES
(30) 31.08.94 US 298819
(45) 19.04.00

(11) 0 783 873
(51) A 61 F 2/06
(21) + (22) 97200643.1 06.02.95
(73) BOSTON >SCIENTIFIC LIMITED
Corporate Centre Bush Hill Bay Street
St. Michael Barbados West Indies(BB);
(54) Dispositif de stent avec bifurcation
(30) 09.02.94 EP 94400284 10.06.94 EP 94401306
27.09.94 US 312881 04.10.94 US 317763
(45) 12.04.00

(11) 0 783 874
(51) A 61 F 2/06
(21) + (22) 97200644.9 06.02.95
(73) BOSTON >SCIENTIFIC LTD
Corporate Centre Bush Hill Bay Street
St. Michael Barbados West Indies(BB);
(54) Prothèse vasculaire
(30) 09.02.94 EP 94400284 10.06.94 EP 94401306
27.09.94 US 312881 04.10.94 US 317763
(45) 12.04.00

(11) 0 860 160
(51) A 61 F 13/62
(21) + (22) 98490004.3 14.01.98
(73) >TAPE INDUSTRIES
rue des fusillés

59160 Capinghem(FR);
(54) Article d'hygiène comportant un système d'attache
mécanique
(30) 14.01.97 FR 9700504
(45) 26.04.00

(11) 0 873 731
(51) A 61 F 2/06
(21) + (22) 98303114.7 22.04.98
(73) >ADVANCED CARDIOVASCULAR SYSTEMS INC.
3200 Lakeside Drive
Santa Clara CA 95054-8167(US);
(54) Outil pour comprimer un stent et procédé
d'utilisation
(30) 22.04.97 US 837771
(45) 12.04.00

(11) 0 909 153
(51) A 61 G 7/02 A 61 G 9/00
(21) + (22) 97925274.9 03.06.97
(73) >DESSSTONE S.R.L.
Via Marchetti 10
40137 Bologna(IT);
(54) APPAREIL SANITAIRE AIDANT LES PERSONNES INFIRMES,
NOTAMMENT DANS L'ACCOMPLISSEMENT DE LEURS FONCTIONS
PHYSIOLOGIQUES
(30) 14.06.96 IT B0960329
(45) 12.04.00

(11) 0 698 399
(51) A 61 J 1/16 A 61 M 3/02
(21) + (22) 95111647.4 25.07.95
(73) >MARCEGAGLIA WERNER
Hagener Strasse 293
D-58285 Gevelsberg(DE);
(54) Dispositif portable destiné à introduire un liquide
dans une cavité du corps d'un
patient-TRADUCTION-Mobile Vorrichtung zum Einbringen
einer Flüssigkeit in eine Körperhöhle
(30) 23.08.94 DE 9413529 U
(45) 12.04.00

(11) 0 773 776
(51) A 61 J 1/00 A 61 M 39/04
B 26 D 7/14 B 26 D 3/08
(21) + (22) 95927271.7 19.07.95
(73) >ABBOTT LABORATORIES
Chad 0377/AP6D-2 100 Abbott Park Road
Abbott Park Illinois 60064-3500(US);
(54) BOUCHON DE SCELEMENT POSSEDANT UNE PERFORATION
PARTIELLE, PROCEDE ET DISPOSITIF DE CREATION D'UNE
PERFORATION PARTIELLE DANS UN TEL BOUCHON
(30) 03.08.94 US 285582
(45) 19.04.00

(11) 0 244 478
(51) A 61 K 6/10 C 08 L 83/04
(21) + (22) 86907169.6 12.11.86
(73) >MINNESOTA MINING AND MFG CY
3M Center P.O. Box 33427
St. Paul Minnesota 55133-3427(US);
(54) UTILISATION DE SILICONES HYDROPHILES POUR DES
IMPRESSIONS DENTAIRE
(30) 15.11.85 US 798737
(45) 12.04.00

(11) 0 440 324
(51) A 61 K 31/255 A 61 K 31/165
A 61 K 31/12 A 61 K 31/345
A 61 K 31/38 A 61 K 31/44
A 61 K 31/47 A 61 K 31/19
A 61 K 31/275 C 07 C 309/73
C 07 C 309/66 C 07 C 49/567
C 07 C 65/38 // / / C 07C235/8
4 , C 07C205/4 5 , C 07C49/23 **
(21) + (22) 91300005.5 02.01.91
(73) >ORION-YHTYMA OY
Orionintie 1
PL 65 02101 Espoo(FI);

(54) Béta -dicetones disubstitués et leur utilisation
dans le traitement des affections intestinales
inflammatoires
(30) 02.02.90 GB 9002337
(45) 12.04.00

(11) 0 445 862
(51) A 61 K 31/445 C 07 D 405/12
C 07 D 405/14 C 07 D 513/04 //
// (C07D513 / 04 , 277:00,
23 9 :00)
(21) + (22) 91200382.9 22.02.91
(73) >JANSSEN PHARMACEUTICA N.V.
Turnhoutseweg 30
2340 Beerse(BE);
(54) N-(4-piperidiny)(dihydrobenzofuran- of
dihydro-2H-benzopyran)carbonamidederivaten

(30) 06.03.90 GB 9005014
(45) 19.04.00

(11) 0 479 866
(51) A 61 K 39/187 C 07 K 14/185
G 01 N 33/50 A 61 K 31/70
C 12 N 15/40
(21) + (22) 90910520.7 29.06.90
(73) >CENTRAAL DIERGENEESKUNDIG INSTITUUT
Houtribweg 39
8221 RA Lelystad(NL);
(54) SEQUENCES DE NUCLEOTIDES ET POLYPEPTIDES DU
PESTIVIRUS, EN PARTICULIER DU VIRUS DU CHOLERA PORCIN
(30) 29.06.89 NL 8901651
(45) 05.04.00

(11) 0 511 292
(51) A 61 K 9/20 C 08 G 67/02
(21) + (22) 91903474.4 07.01.91
(73) MASSACHUSETTS >INSTITUTE OF TECHNOLOGY
77 Massachusetts Avenue
Cambridge MA 02139(US);
(54) POLYANHYDRIDES D'ACIDES ALIPHATIQUES OLIGOMERISES
INSATURES
(30) 19.01.90 US 467635
(45) 26.04.00

(11) 0 519 673
(51) A 61 K 31/335 A 61 K 31/34
(21) + (22) 92305491.0 15.06.92
(73) >SUNTORY LTD
1-40 Dojimahama 2-chome
Kita-ku Osaka-shi Osaka 530-8203(JP);
(54) Composition à base de dérivés de
dioxabicyclo[3.3.0]octane
(30) 15.06.91 JP 14371591
(45) 26.04.00

(11) 0 526 434
(51) A 61 K 31/415 C 07 D 403/12
C 07 D 405/12 A 61 K 31/505
C 07 D 235/26
(21) + (22) 92830427.8 30.07.92
(73) >BOEHRINGER INGELHEIM ITALIA S.P.A.
Via Pellicceria 10
50123 Firenze(IT);
(54) Dérivés de benzimidazolone comme antagonistes de
5-HT1A et 5-HT2
(30) 30.07.91 IT MI912118
(45) 19.04.00

(11) 0 550 561
(51) A 61 K 39/00 C 12 P 21/08
C 07 K 14/47 G 01 N 33/574
(21) + (22) 91917180.1 24.09.91
(73) >IDL IMMUNODEVELOPLAB A.B.
Box 766
S-781 27 Borlänge(SE);
(54) PURIFICATION DE FRAGMENTS DE CYTOKERATINE
(30) 24.09.90 SE 9003025
(45) 19.04.00

(11) 0 554 247
(51) A 61 K 31/445 A 61 K 31/47
A 61 K 31/40 A 61 K 31/42
A 61 K 31/425 C 07 D 401/06
C 07 D 413/06 C 07 D 417/06
C 07 D 419/06 C 07 D 471/08
(21) + (22) 91905608.5 04.03.91
(73) >PFIZER INC.
235 East 42nd Street
New York N.Y. 10017(US);
(54) INDOLONE NEUROPROTECTEUR ET DERIVES APPARENTES
(30) 10.05.90 US 522332
(45) 26.04.00

(11) 0 559 700
(51) A 61 K 31/415 C 07 D 233/64
C 07 D 405/14
(21) + (22) 91920512.0 27.11.91
(73) >SANTEN OY
Nittyhaankatu 20
33720 Tampere(FI);
(54) NOUVEAUX DERIVES DE PILOCARPINE ET LEUR PROCEDE DE
PREPARATION
(30) 30.11.90 FI 905930
(45) 26.04.00

(11) 0 564 646
(51) A 61 K 48/00 C 12 N 5/10
(21) + (22) 93900220.0 30.10.92
(73) UNIVERSITE PIERRE ET MARIE >CURIE PARIS VI
4 place Jussieu
75252 Paris Cédex 05(FR);
(54) CELLULES PIEGEES ET LEUR UTILISATION COMME MEDICAMENT
7

(30) 30.10.91 FR 9113430
(45) 19.04.00

(11) 0 590 530
(51) A 61 K 38/00 G 01 N 33/68
C 12 N 1/21 C 12 N 5/10
C 12 N 15/62 C 07 K 14/00
C 12 N 9/00 C 12 N 15/81
A 01 K 67/027
(21) + (22) 93115418.1 24.09.93
(73) >HOECHST A.G.
65926 Frankfurt am Main(DE);
(54) Protéines de fusion pour l'activation de
pro-médicaments-TRADUCTION-Fusionsproteine zur
Prodrug-Aktivierung
(30) 02.10.92 DE 4233152
(45) 26.04.00

(11) 0 595 873
(51) A 61 K 48/00 C 12 Q 1/68
C 12 N 15/55 C 12 N 15/85
C 12 N 5/10
(21) + (22) 92915347.6 30.06.92
(73) THE >GOVERNMENT OF THE UNITED STATES OF AMERICA AS
REPRESENTED BY THE SECRETARY OF THE DEPARTMENT OF
HEALTH AND HUMAN SERVICES
National Institute of Health Office of Technology
Transfer Westwood Building Box OTT
Bethesda MD 20892-9902(US);
(54) SYSTEME DE SELECTION NEGATIVE DE CYTOSINE DESAMINASE
POUR TECHNIQUES ET THERAPIES DE TRANSFERT DE GENE
(30) 03.07.91 US 725076
(45) 05.04.00

(11) 0 600 723
(51) A 61 K 39/12 C 12 N 7/00
(21) + (22) 93309595.2 01.12.93
(73) >ABIC LTD
Industrial Zone Kiryat
Nordau POB 8077 Natanya(IL);
(54) Vaccin contre la maladie bursale infectieuse
(30) 01.12.92 IL 10393992
(45) 12.04.00

(11) 0 605 477
(51) A 61 K 49/00
(21) + (22) 92919150.0 02.09.92
(73) >SONUS PHARMACEUTICALS INC.
Suite 102 22026 20th Avenue
S.E. Bothell WA 98021(US);
(54) MILIEUX DE CONTRASTE GAZEUX POUR ECHOGRAPHIE
(30) 17.09.91 US 761311 05.06.92 US 893657
(45) 05.04.00

(11) 0 610 134
(51) A 61 K 31/33 C 07 D 403/14
C 07 D 413/14 C 07 D 419/14
C 07 D 403/06
(21) + (22) 94400215.3 02.02.94
(73) >ADIR ET CIE
1 rue Carle Hébert
92415 Courbevoie Cédex(FR);
(54) Dérivés de l'indole comme 5-Ht1-like agonistes
(30) 02.02.93 FR 9301054
(45) 05.04.00

(11) 0 611 571
(51) A 61 K 38/00 A 61 K 9/14
A 61 K 9/70 A 61 K 47/42
(21) + (22) 94102332.7 16.02.94
(73) >MELZER WOLFGANG
Ludwigstrasse 8
D-80539 München(DE);
(54) Compositions à utilisation topique à base de
teicoplanine et à libération contrôlée de l'agent
actif-TRADUCTION-Teicoplaninenthaltendes, lokal
applizierbares Arzneimittel mit verzögerter
Wirkstofffreisetzung
(30) 16.02.93 DE 4304716
(45) 19.04.00

(11) 0 618 811
(51) A 61 K 38/54 C 12 N 9/50
(21) + (22) 93900778.7 02.12.92
(73) >KLEIN GEROLD K.V.
3125 Merepoint Road
Brunswick ME 04011(US);
(54) MELANGE PROTEOLYTIQUE CONTENANT DE L'ESCHARASE ET
SON PROCEDE D'ISOLEMENT
(30) 03.12.91 US 801968
(45) 05.04.00

(11) 0 620 744
(51) A 61 K 49/00
(21) + (22) 93902156.4 08.01.93

(73) >NYCOMED IMAGING A/S
Nycoveien 2 P.O. Box 4220
Torshov 0401 Oslo 4(NO);

(54) PERFECTIONNEMENTS APPORTES AUX AGENTS DE CONTRASTE
(30) 09.01.92 GB 9200388
(45) 12.04.00

(11) 0 621 270
(51) A 61 K 31/50 C 07 D 237/04
(21) + (22) 92922404.6 02.11.92
(73) >SANKYO CY LTD
5-1 Nihonbashi Honcho 3-chome
Chuo-ku Tokyo 103-0023(JP);

(54) Dérivés de pipérazine comme des inhibiteurs de la
collagenase
(30) 08.11.91 JP 29288491
(45) 12.04.00

(11) 0 626 168
(51) A 61 K 9/00
(21) + (22) 94201426.7 19.05.94
(73) >SMITHKLINE BEECHAM P.L.C.
New Horizons Court
Brentford Middlesex TW8 9EP(GB);

(54) Nouvelle composition flottante d'antacide
(30) 24.05.93 US 66824
(45) 05.04.00

(11) 0 628 312
(51) A 61 K 31/57 A 61 K 31/565
(21) + (22) 94250030.7 14.02.94
(73) >JENAPHARM G.M.B.H. & CO. K.G.
Otto-Schott-Strasse 15
07745 Jena(DE);

(54) Composition
anticonceptionnel-TRADUCTION-Kombinationspräparat
zur Kontrazeption
(30) 12.03.93 DE 4308406
(45) 26.04.00

(11) 0 644 893
(51) A 61 K 38/08 C 07 K 5/12
C 07 K 7/00 C 07 K 7/06
C 07 K 7/64 C 07 K 14/655
(21) + (22) 94908743.1 08.02.94
(73) >BIOMEASURE INC.
27 Maple Street
Milford MA 01757-3650(US);

(54) INHIBITION DE CROISSANCE TUMORALE INDUITE PAR UN
TRAUMATISME
(30) 11.02.93 US 16720
(45) 19.04.00

(11) 0 645 139
(51) A 61 K 31/40
(21) + (22) 94870152.9 21.09.94
(73) S.A. >UCB
Allée de la Recherche 60
1070 Bruxelles(BE);

(54) Utilisation du
(S)-(-)-alpha-éthyl-2-oxo-1-pyrrolidineacétamide
pour la préparation de médicaments destinés au
traitement de l'anxiété
(30) 24.09.93 GB 9319732
(45) 19.04.00

(11) 0 656 013
(51) A 61 K 39/20 A 61 K 39/42
G 01 N 33/68 C 07 K 14/19
(21) + (22) 93917473.6 30.07.93
(73) >BIOCHEM IMMUNOSYSTEMS INC.
10900 Hamon Street
Montreal Quebec H3M 3A2(CA);

(54) PEPTIDES, LEURS ANALOGUES ET LEURS MELANGES UTILISES
DANS LA DETECTION ET LA STIMULATION D'ANTICORPS DES
PROTEINES E1 ET E2 DU VIRUS DE LA RUBEOLE
(30) 07.08.92 US 927071
(45) 26.04.00

(11) 0 656 361
(51) A 61 K 31/55
(21) + (22) 92924908.4 10.12.92
(73) >YOSHITOMI PHARMACEUTICAL INDUSTRIES LTD
6-9 Hiranomachi 2-chome
Chuo-ku Osaka-shi Osaka 541(JP);

(54) Agent pour le traitement des maladies auto-immunes
(30) 11.12.91 JP 35088991 14.01.92 JP 2484892
04.02.92 JP 5438292 21.04.92 JP 12945592
(45) 05.04.00

(11) 0 656 779
(51) A 61 K 9/107
(21) + (22) 93902928.6 05.01.93
(73) >PHARMOS CORP.
599 Lexington Avenue
New York New York 10022(US);

(54) EMULSION SOUS-MICRONIQUE COMME VEHICULE POUR
L'ADMINISTRATION OCULAIRE D'UN MEDICAMENT
(30) 28.08.92 IL 10298492 27.11.92 IL 10390792
(45) 12.04.00

(11) 0 656 945
(51) A 61 K 38/00 C 12 N 15/12
C 12 P 21/08 C 07 K 5/10
C 07 K 7/06
(21) + (22) 93918042.8 17.08.93
(73) >NEUTEC PHARMA P.L.C.
St. James's Court Brown Street
Manchester M2 2JF(GB);

(54) DETERMINANTS ANTIGENIQUES DE PROTEINES DE STRESS
(30) 18.08.92 GB 9217542
(45) 26.04.00

(11) 0 657 440
(51) A 61 K 31/42 C 07 D 413/04
C 07 D 413/10 C 07 D 263/24
(21) + (22) 94119100.9 03.12.94
(73) F. >HOFFMANN-LA ROCHE A.G.
Postfach 3255
4002 Basel(CH);

(54) Dérivés d'oxazolidine-2-one comme inhibiteurs de
MAO-TRADUCTION-Oxazolidin-2-onderivate als
MAO-Inhibitoren
(30) 13.12.93 CH 370193 27.09.94 CH 292794
(45) 05.04.00

(11) 0 664 120
(51) A 61 K 31/135 A 61 K 9/00
(21) + (22) 94402974.3 21.12.94
(73) >HOECHST MARION ROUSSEL
1 Terrasse Bellini
92800 Puteaux(FR);

(54) Dispositif pour l'administration vaginale du
tamoxifène et de ses analogues
(30) 23.12.93 GB 9326255
(45) 26.04.00

(11) 0 665 741
(51) A 61 K 9/00
(21) + (22) 94914698.9 16.02.94
(73) >ALCON LABORATORIES INC.
6201 South Freeway Fort
Worth Texas 76134-2099(US);

(54) VEHICULES PHARMACEUTIQUES OPHTALMIQUES TOPIQUES
(30) 20.08.93 WO PCT/US93/078
(45) 19.04.00

(11) 0 666 862
(51) A 61 K 31/43 C 07 D 519/00
C 07 D 499/88 C 07 D 513/04
C 07 D 233/90 // // (C07D519
/ 00 , 513:00, 49 9 :00),(C0
7 D5 1 3/04, 27 7 :0 0 , 235:00
), (C 07D513/0 4 , 2 79:00, 2
3 5: 0 0)
(21) + (22) 93923504.0 20.10.93
(73) >SMITHKLINE BEECHAM P.L.C.
New Horizons Court
Brentford Middlesex TW8 9EP(GB);

(54) PENEMES 6-(METHYLENE SUBSTITUE) ET INTERMEDIAIRES
(30) 29.10.92 GB 9222700
(45) 19.04.00

(11) 0 667 155
(51) A 61 K 31/385
(21) + (22) 94120500.7 23.12.94
(73) >ASTA MEDICA A.G.
An der Pikardie 10
01277 Dresden(DE);

(54) Comprimés contenant de l'acide thioctique de taille
bien définie-TRADUCTION-Tabletten mit Thioctsäure
bestimmter Korngrösse
(30) 10.01.94 DE 4400269
(45) 05.04.00

(11) 0 667 872
(51) A 61 K 38/20 C 12 N 15/24
C 07 K 14/54
(21) + (22) 94900984.9 02.11.93
(73) ISTITUTO DI RICERCA DI BIOLOGIA MOLECOLARE P.
>ANGELETTI S.P.A.
Via Pontina Km. 30 600 00040 Pomezia(IT);

(54) INTERLEUKINE 6 MUTANTE A ACTIVITE BIOLOGIQUE
AMELIOREE PAR RAPPORT A CELLE DE L'INTERLEUKINE 6
SAUVAGE
(30) 06.11.92 IT RM920809
(45) 19.04.00

(11) 0 668 769
(51) A 61 K 35/78 A 61 K 33/00

(21) + (22) 94900557.3 04.11.93 / 15 3 , 311:00 , 3 0 7:00, 26 **
(73) >GREYSTONE MEDICAL GROUP INC. (21) + (22) 95401311.6 07.06.95
3251 Poplar Avenue Suite 100 (73) >ADIR ET CIE
Memphis Tennessee 38111(US);
1 rue Carle Hébert
(54) COMPOSITIONS SYNTHETIQUES ASSOCIEES A L'EXTRAIT 92415 Courbevoie Cédex (FR);
D'ECORSE DE CHENE, ET PROCEDE D'UTILISATION DE CES INSTITUT NATIONAL DE LA SANTE ET DE LA RECHERCHE
COMPOSITIONS MEDICALE >INSERM
(30) 06.11.92 US 973071 101 rue de Tolbiac
(45) 19.04.00 75654 Paris Cédex 13 (FR)

(11) 0 670 719 (54) Dérivés tétracycliques de la 1,4-oxazine, leur
(51) A 61 K 31/155 A 61 K 31/12 procédé de préparation et les compositions
(21) + (22) 94900254.7 25.11.93 pharmaceutiques les contenant
(73) THE >WELLCOME FOUNDATION LTD (30) 08.06.94 FR 9406985
Glaxo Wellcome House Berkeley Avenue (45) 26.04.00
Greenford Middlesex UB6 0NN(GB);

(54) COMBINAISON D'ATOVAQUONE ET DE PROGUANIL POUR LE (11) 0 703 909
TRAITEMENT DES INFECTIONS PAR PROTOZOAIRES (51) A 61 K 31/335 C 07 D 305/14
(30) 26.11.92 GB 9224739 C 07 D 263/04 C 07 D 413/12
(45) 05.04.00 (21) + (22) 94920688.2 03.06.94
(73) >PHARMACIA & UPJOHN CY
301 Henrietta Street
Kalamazoo Michigan 49001(US);

(11) 0 670 826 (54) UTILISATION ANTINEOPLASIQUE DE DELTA 6,7 -TAXOLS ET
(51) A 61 K 31/16 C 07 C 233/00 COMPOSITIONS PHARMACEUTIQUES LES CONTENANT
(21) + (22) 94903364.1 30.11.93 (30) 11.06.93 US 76337 17.09.93 US 122974
(73) >YISSUM RESEARCH DEVELOPMENT CY OF THE HEBREW 13.12.93 WO PCT/US93/118
UNIVERSITY OF JERUSALEM (45) 26.04.00
46 Jabotinsky Street
Jerusalem 91042(IL);

(54) DERIVES D'ACIDES GRAS ET COMPOSITIONS (11) 0 707 566
PHARMACEUTIQUES LES CONTENANT (51) A 61 K 31/59 C 07 C 49/523
(30) 30.11.92 IL 10393292 C 07 C 35/27 C 07 C 47/347
(45) 26.04.00 C 07 C 69/757 C 07 C 401/00
(21) + (22) 94924749.8 07.07.94
(73) LABORATOIRE >THERAMEX

(11) 0 680 318 Immeuble des Industries 6 Avenue du Prince
(51) A 61 K 31/20 Héréditaire Albert
(21) + (22) 94902262.8 16.11.93 98000 Monaco(MC);
(73) >WISCONSIN ALUMNI RESEARCH FOUNDATION (54) NOUVEAUX ANALOGUES STRUCTURAUX DE LA VITAMINE D
614 North Walnut Street Post Office Box 7365 (30) 09.07.93 EP 93202037
Madison Wisconsin 53707-7365(US); (45) 12.04.00

(54) PROCEDE PERMETTANT D'ACCROITRE LE RENDEMENT DE LA (11) 0 709 093
TRANSFORMATION DES ALIMENTS CHEZ LES ANIMAUX (51) A 61 K 31/435 A 61 K 31/55
(30) 22.01.93 US 7413 A 61 K 31/395 A 61 K 31/46
(45) 26.04.00 (21) + (22) 95307741.9 30.10.95
(73) >ELI LILLY AND CY

(11) 0 680 469 Lilly Corporate Center
(51) A 61 K 31/155 A 61 K 31/195 Indianapolis Indiana 46285(US);
C 07 C 237/22 C 07 C 279/14 Utilisation d'une oxadiazole ou thiadiazole
C 07 C 279/18 C 07 C 311/19 azabicyclique dans le traitement de l'anxiété
C 07 D 233/88 C 07 D 249/08 (30) 31.10.94 US 332186 09.11.94 US 336589
(21) + (22) 94905073.6 18.01.94 (45) 05.04.00
(73) >BOEHRINGER INGELHEIM PHARMA K.G.
Binger Strasse 173

(54) DERIVES D'AMINO-ACIDES, MEDICAMENTS CONTENANT CES (11) 0 709 094
COMPOSES ET PROCEDE PERMETTANT DE LES (51) A 61 K 31/44 A 61 K 31/445
PREPARER-TRADUCTION-AMINOSÄUREDERIVATE, DIESE A 61 K 31/535
VERBINDUNGEN ENTHALTENDE ARZNEIMITTEL UND VERFAHREN (21) + (22) 95307739.3 30.10.95
ZU IHRER HERSTELLUNG (73) >ELI LILLY AND CY
(30) 20.01.93 DE 4301452 06.08.93 DE 4326465 Lilly Corporate Center
(45) 26.04.00 Indianapolis Indiana 46285(US);

(11) 0 683 780 (54) Tétrahydropyridine oxadiazole ou thiadiazole pour
(51) A 61 K 31/435 C 07 D 471/04 // traiter l'anxiété
// (C07D471 / 04 , 235:00, (30) 31.10.94 US 332186 09.11.94 US 336454
22 1 :00) (45) 05.04.00

(21) + (22) 94906909.0 07.02.94 (11) 0 711 297
(73) >BYK GULDEN LOMBERG CHEMISCHE FABRIK G.M.B.H. (51) A 61 K 31/435 C 12 P 17/18
Byk-Gulden-Str. 2 C 12 R 1/465 C 07 D 498/18
78467 Konstanz(DE); (21) + (22) 94921720.2 25.07.94
(54) IMIDAZOPYRIDINES ET LEUR UTILISATION POUR TRAITER (73) >SMITHKLINE BEECHAM P.L.C.
DES MALADIES New Horizons Court
GASTRO-INTESTINALES-TRADUCTION-IMIDAZOPYRIDINE UND Brentford Middlesex TW8 9EP(GB);
IHRE ANWENDUNG ZUR BEHANDLUNG VON MAGEN-DARM (54) DERIVE DE LA RAPAMYCINE AYANT UNE ACTIVITE
KRANKHEITEN ANTIMICROBIENNE, ANTICANCEREUSE ET IMMUNOMODULATRICE
(30) 15.02.93 CH 45393 29.06.93 CH 194593 (30) 31.07.93 GB 9315914
(45) 26.04.00 (45) 19.04.00

(11) 0 686 035 (11) 0 718 299
(51) A 61 K 31/47 A 61 K 31/55 (51) A 61 K 31/40 C 07 D 487/04
(21) + (22) 94907086.6 22.02.94 C 07 D 495/14 // // (C07D487
(73) >OTSUKA PHARMACEUTICAL CO. LTD / 04 , 209:00, 20 9 :00),(C0
9 Kandatsukasa-cho 2-chome 7 D4 9 5/14, 33 3 :0 0 , 209:00
Chiyoda-ku Tokyo 101-0048(JP); , 2 0 9:00)
(54) AGENT POUR LA PROPHYLAXIE OU LE TRAITEMENT DE LA (21) + (22) 95402865.0 19.12.95
CATARACTE (73) >ADIR ET CIE
(30) 23.02.93 JP 3289693 1 rue Carle Hébert
(45) 26.04.00 92415 Courbevoie Cédex(FR);

(11) 0 686 637 (54) Ethers d'oximes tricycliques, leur procédé de
(51) A 61 K 31/535 C 07 D 491/048 préparation et les compositions pharmaceutiques qui
C 07 D 491/153 C 07 D 498/04 les contiennent
(73) >OTSUKA PHARMACEUTICAL CO. LTD (30) 22.12.94 FR 9415431
C 07 D 498/14 // // (C07D498 (45) 05.04.00
/ 04 , 307:00, 26 5 :00),(C0
7 D4 9 8/14, 31 1 :0 0 , 307:00
, 2 6 5:00),(C 0 7D 4 91/048,
3 07 : 00, 221: 0 0) , (C07D491

(73) >KANEBO LTD
No. 17-4 Sumida 5-chome
Sumida-ku Tokyo-to();

(54) Dérivé de benzoxazine-1,4, composition
pharmaceutique le contenant et son usage

(30) 27.12.94 JP 34004494 07.07.95 JP 19593995
(45) 12.04.00

(11) 0 723 778
(51) A 61 K 31/11 A 61 K 31/44
(21) + (22) 95402917.9 22.12.95
(73) CENTRE INTERNATIONAL DE RECHERCHES DERMATOLOGIQUES
GALDERMA >CIRD GALDERMA
635 route des Lucioles Sophia Antipolis
F-06560 Valbonne(FR);

(54) Compostion induisant d'apoptose comprenant un
facteur augmentant le taux intracellulaire de
méthional ou de malondialdéhyde

(30) 29.12.94 FR 9415884
(45) 05.04.00

(11) 0 729 341
(51) A 61 K 6/10
(21) + (22) 95933376.6 15.09.95
(73) >ESPE DENTAL A.G.
Espe Platz
82229 Seefeld(DE);

(54) COMPOSITIONS HYDROPHILES POUR EMPREINTE
DENTAIRE-TRADUCTION-HYDROPHILIERTE ZAHNABDRUCKMASSEN

(30) 16.09.94 DE 4433139
(45) 05.04.00

(11) 0 733 072
(51) A 61 K 39/395 A 61 K 47/48
A 61 K 51/10 C 07 K 16/00
C 12 N 15/13 C 12 N 15/63
C 07 K 16/30

(21) + (22) 95902853.1 05.12.94
(73) >CANCER RESEARCH CAMPAIGN TECHNOLOGY LTD
Cambridge House 6-10
Cambridge Terrace Regent's Park London NW1 4JL(GB);

(54) ANTICORPS DIRIGE CONTRE L'ANTIGENE
CARCINO-EMBRYONNAIRE (CEA)

(30) 03.12.93 GB 9324807
(45) 05.04.00

(11) 0 735 884
(51) A 61 K 31/58 A 61 K 9/00
(21) + (22) 95901923.3 15.11.94
(73) >MINNESOTA MINING AND MFG CY
3M Center P.O. Box 33427
St. Paul Minnesota 55133-3427(US);

(54) COMPOSITIONS D'AEROSOLS A BASE DE FLUNISOLIDE

(30) 20.12.93 US 170509
(45) 26.04.00

(11) 0 736 020
(51) A 61 K 31/415 A 61 K 31/47
C 07 D 401/12

(21) + (22) 95904328.2 15.12.94
(73) THE >PROCTER & GAMBLE CY
One Procter & Gamble Plaza
Cincinnati Ohio 45202(US);

(54) COMPOSES DE 6-(2-IMIDAZOLINYLAMINO)QUINOLINE UTILES
EN TANT QU'AGONISTES DES ADRENOCEPTEURS ALPHA-2

(30) 17.12.93 US 169343 20.10.94 US 326564
(45) 26.04.00

(11) 0 738 147
(51) A 61 K 31/425
(21) + (22) 95906378.5 09.01.95
(73) S.A. >RHONE-POULENC RORER
20 avenue Raymond Aron
92160 Antony(FR);

(54) APPLICATION DU RILUZOLE DANS LE TRAITEMENT DES
MALADIES MITOCHONDRIALES

(30) 12.01.94 FR 9400249
(45) 05.04.00

(11) 0 738 262
(51) A 61 K 31/445 C 07 D 211/60
C 07 D 211/78 C 07 D 401/06
C 07 D 409/06

(21) + (22) 95904409.0 03.01.95
(73) >NOVO NORDISK A/S
Novo Allé
2880 Bagsvaerd(DK);

(54) NOUVEAUX COMPOSES HETEROCYCLIQUES

(30) 04.01.94 DK 1994 09.11.94 DK 129094
(45) 19.04.00

(11) 0 738 269
(51) A 61 K 31/435 C 07 D 471/04 //
// (C07D471 / 04 , 235:00,
22 1 :00)

(21) + (22) 95932668.7 05.09.95
(73) S.A. J. >URIACH & CIA.
Degà Bahi 59-67
E-08026 Barcelona(ES);

(54) DERIVES PIPERIDINES A ACTIVITE ANTAGONISTE DU
FACTEUR PAF

(30) 07.11.94 ES 9402291
(45) 26.04.00

(11) 0 741 565
(51) A 61 K 31/19 A 61 K 9/14
A 61 K 9/16

(21) + (22) 95906207.6 26.01.95
(73) >GEBRO PHARMA G.M.B.H.
Bahnhofbichl 13
6391 Fieberbrunn(AT);

(54) PROCEDE DE PRODUCTION DE PARTICULES D'IBUPROFENE
S(+)-TRADUCTION-VERFAHREN ZUR HERSTELLUNG VON
S(+)-IBUPROFEN-PARTIKELN

(30) 28.01.94 AT 15894
(45) 19.04.00

(11) 0 741 689
(51) A 61 K 9/127 C 12 N 15/87
C 12 N 15/88 C 07 C 233/36
C 07 C 217/40 C 07 C 381/12
C 07 F 9/54 C 07 C 211/63

(21) + (22) 95905957.7 14.12.94
(73) >LIFE TECHNOLOGIES INC.
9800 Medical Center Drive P.O. Box 6482
Rockville MD 20850(US);

(54) LIPIDES D'AMMONIUM, DE SULFONIUM ET DE PHOSPHONIUM
POLYCATIONIQUES TRES CONCENTRES

(30) 20.12.93 US 171232
(45) 05.04.00

(11) 0 741 869
(51) A 61 K 39/21 C 07 K 16/08
G 01 N 33/541 G 01 N 33/58
C 07 K 1/04 G 01 N 33/68
C 07 K 7/02 G 01 N 33/566
G 01 N 33/543

(21) + (22) 95907632.4 31.01.95
(73) >ROCHE DIAGNOSTICS G.M.B.H.
68298 Mannheim(DE);

(54) SUBSTANCES DE FIXATION SPECIFIQUES POUR ANTICORPS ET
LEUR UTILISATION DANS DES DOSAGES IMMUNOLOGIQUES OU
DES VACCINS-TRADUCTION-SPEZIFISCHE
BINDUNGSSUBSTANZEN FÜR ANTIKÖRPER UND DEREN
VERWENDUNG FÜR IMMUNOASSAYS ODER VAKZINE

(30) 31.01.94 DE 4402756
(45) 05.04.00

(11) 0 750 631
(51) A 61 K 38/05 C 07 K 5/06
(21) + (22) 95908012.8 09.01.95
(73) >MERRELL PHARMACEUTICALS INC.
2110 East Galbraith Road P.O. Box 156300
Cincinnati Ohio 45215-6300(US);

(54) NOUVEAUX DERIVES BISULFURE DE MERCAPTOACETYLAMIDO
1,3,4,5-TETRAHYDRO-BENZO(C)AZEPINE-3-ONE UTILES EN
TANT QU'INHIBITEURS DE L'ENKEPHALINASE ET DE
L'ENZYME DE CONVERSION DE L'ANGIOTENSINE

(30) 14.02.94 US 195407 12.04.94 US 226799
(45) 05.04.00

(11) 0 759 299
(51) A 61 K 31/505 A 61 K 45/06 //
// (A61K31/ 5 05 , 31:135)
, (A 6 1K31/505 , 3 1 :145),(A
6 1K 3 1/505, 3 1 :3 4),(A61K3
1 /5 0 5, 31:38) ,(A 61K31/50
5 , 3 1:40),(A 6 1K 3 1/505, 3
1 :4 4 5)

(21) + (22) 96305999.3 16.08.96
(73) >ELI LILLY AND CY
Lilly Corporate Center
Indianapolis Indiana 46285(US);

(54) Potentialisation de la sérotonine

(30) 16.08.95 US 2440
(45) 26.04.00

(11) 0 759 917
(51) A 61 K 31/55 C 07 C 233/52
(21) + (22) 96912404.9 26.02.96
(73) >GILEAD SCIENCES INC.
353 Lakeside Drive
Foster City CA 94404(US);

(54) NOUVEAUX INHIBITEURS SELECTIFS DE NEURAMINIDASES
VIRALES OU BACTERIENNES

(30) 27.02.95 US 395245 06.06.95 US 476946
29.12.95 US 580567
(45) 12.04.00

(11) 0 763 361
(51) A 61 K 39/04 A 61 K 35/74

(21) + (22) 96201912.1 19.02.93
(73) >STANFORD ROOK LTD
Glen House 200-208 Tottenham Court Road
London W1P 9LA(GB);
(54) Mycobactérium vaccae pour traiter des conditions
autoimmunes à longes termes
(30) 21.02.92 GB 9203814
(45) 26.04.00

(11) 0 763 527
(51) A 61 K 31/19 A 61 K 31/35
C 07 C 323/16 C 07 C 59/68
C 07 D 311/72
(21) + (22) 96401946.7 12.09.96
(73) >ADIR ET CIE
1 rue Carle Hébert
92415 Courbevoie Cédex(FR);
(54) Nouveaux acides et esters 2,2-diméthyl-oméga-phénoxy
alcanoïques substitués, leur procédé de préparation
et les compositions pharmaceutiques qui les
contiennent
(30) 14.09.95 FR 9510731
(45) 26.04.00

(11) 0 765 308
(51) A 61 K 31/195 C 07 C 317/48
C 07 C 317/50 C 07 C 317/02
C 07 C 327/58
(21) + (22) 95924405.4 14.06.95
(73) THE >WELLCOME FOUNDATION LTD
Glaxo Wellcome House Berkeley Avenue
Greenford Middlesex UB6 0NN(GB);
(54) INHIBITEURS D'ENZYMES
(30) 15.06.94 EP 94304314 15.05.95 GB 9509774
(45) 05.04.00

(11) 0 766 664
(51) A 61 K 31/18 A 61 K 31/16
C 07 C 311/06 C 07 D 285/06
C 07 C 311/13 C 07 D 295/12
C 07 C 259/06
(21) + (22) 95922638.2 22.06.95
(73) BRITISH >BIOTECH PHARMACEUTICALS LTD
Watlington Road
Cowley Oxford OX4 5LY(GB);
(54) INHIBITEURS DE METALLOPROTEINASES
(30) 22.06.94 GB 9412514 24.03.95 GB 9506107
(45) 05.04.00

(11) 0 773 221
(51) A 61 K 31/495 C 07 D 475/04
(21) + (22) 96116403.5 14.10.96
(73) >EPROVA A.G.
Im Laternenacker 5
CH-8200 Schaffhausen(CH);
(54) Sels cristallins stables de l'acide
tétrahydrofolique-TRADUCTION-Stabile kristalline
Tetrahydrofolsäure-Salze
(30) 07.11.95 CH 314595
(45) 05.04.00

(11) 0 777 739
(51) A 61 K 48/00 C 12 N 15/86
C 12 N 15/85
(21) + (22) 95930524.4 25.08.95
(73) >HOECHST A.G.
Postfach 80 03 20
65926 Frankfurt am Main();
(54) THERAPIE GENETIQUE DE MALADIES VASCULAIRES AVEC UNE
SUBSTANCE ACTIVE SPECIFIQUE DE LA CELLULE ET
DEPENDANT DU CYCLE
CELLULAIRE-TRADUCTION-GENTHERAPEUTISCHE BEHANDLUNG
VON GEFÄSSERKRANKUNGEN DURCH EINEN ZELLSPEZIFISCHEN,
ZELLYKLUSABHÄNGIGEN WIRKSTOFF
(30) 26.08.94 GB 9417366 29.03.95 GB 9506466
(45) 05.04.00

(11) 0 777 740
(51) A 61 K 48/00 C 07 K 14/475
C 12 N 15/86 C 12 N 15/88
C 12 N 15/85
(21) + (22) 95931933.6 25.08.95
(73) >HOECHST A.G.
65926 Frankfurt am Main();
(54) THERAPIE GENETIQUE DE MALADIES DU SYSTEME NERVEUX
CENTRAL AVEC UNE SUBSTANCE ACTIVE SPECIFIQUE DE LA
CELLULE ET DEPENDANT DU CYCLE
CELLULAIRE-TRADUCTION-GENTHERAPEUTISCHE BEHANDLUNG
VON ERKRANKUNGEN DES ZENTRALEN NERVENSYSTEMS (ZNS)
DURCH EINEN ZELLSPEZIFISCHEN, ZELLYKLUSABHÄNGIGEN
WIRKSTOFF
(30) 26.08.94 GB 9417366 29.03.95 GB 9506466
(45) 05.04.00

(11) 0 785 776
(51) A 61 K 9/16 A 61 K 9/50
11

A 61 K 9/51 A 61 K 9/70
(21) + (22) 95933520.9 10.10.95
(73) >CHIRON CORP.
4560 Horton Street
Emeryville California 94608-2916(US);
(54) PREPARATION DE MICROSOPHERES, DE PELLICULES ET DE
REVETEMENTS A PARTIR DE PROTEINES
(30) 10.10.94 GB 9420355
(45) 12.04.00

(11) 0 789 716
(51) A 61 K 39/395 G 01 N 33/53
C 07 K 16/18 C 07 K 16/30
(21) + (22) 95936566.9 30.10.95
(73) >ZETESIS S.P.A.
Galleria del Corso 2
20122 Milano(IT);
(54) ANTICORPS DIRIGES CONTRE DES PROTEINES ALLOGENES ET
XENOGENES, LEUR UTILISATION EN DIAGNOSTIC ET
THERAPIE, AINSI QUE PROCEDES CONCERNANT LEUR
DETERMINATION
(30) 04.11.94 IT MI942238
(45) 26.04.00

(11) 0 792 369
(51) A 61 K 48/00 A 61 K 38/43
C 12 N 15/85 C 12 N 15/54
C 12 N 15/55
(21) + (22) 95940324.7 16.11.95
(73) >CAYLA
Centre Commercial de Gros Avenue de Larriue
F-31094 Toulouse Cédex(FR);
(54) GENES SUICIDE ET ASSOCIATIONS D'ANALOGUES DE
NUCLEOBASES ET NUCLEOSIDES PYRIMIDIQUES AVEC DES
GENES SUICIDE EN VUE D'UNE THERAPIE GENIQUE
(30) 17.11.94 US 343923
(45) 05.04.00

(11) 0 802 913
(51) A 61 K 31/435 A 61 K 31/55
C 07 D 513/14 C 07 D 471/14
C 07 D 498/14 // // (C07D471
/ 14 , 235:00, 22 1 :00, 221
: 00) ,(C07D47 1 /1 4 , 235:00
/ 2 2 3:00, 22 1 :0 0) ,(C07D4
7 1/ 1 4, 235:0 0 , 2 21:00)
(21) + (22) 95942556.2 06.12.95
(73) >MINNESOTA MINING AND MFG CY
3M Center P.O. Box 33427
St. Paul Minnesota 55133-3427(US);
(54) IMIDAZO [4,5-c]QUINOLEINE AMINES
(30) 12.01.95 US 371845
(45) 26.04.00

(11) 0 806 412
(51) A 61 K 31/195 A 61 K 31/245
C 07 C 235/38 C 07 C 235/56
C 07 C 323/62
(21) + (22) 96938545.9 26.11.96
(73) >TEIJIN LTD
6-7 Minamihommachi 1-chome
Chuo-ku Osaka-shi Osaka 541(JP);
(54) DERIVES DU BENZENE
(30) 27.11.95 JP 30722295 29.08.96 JP 22836796
(45) 05.04.00

(11) 0 809 654
(51) A 61 K 38/23 G 01 N 33/68
C 07 K 14/585
(21) + (22) 96903997.3 02.02.96
(73) >THERAPICON S.R.L.
Via Malachia Marchesi de Taddei 21
I-20146 Milan(IT);
(54) ANALOGUES DE LA CALCITONINE DE SAUMON, LEUR
PREPARATION ET LEUR EMPLOI COMME AGENTS ANALYTIQUES
(30) 08.02.95 EP 95101681 15.11.95 GB 9523442
(45) 12.04.00

(11) 0 810 829
(51) A 61 K 31/195 A 23 L 1/305
(21) + (22) 96904849.5 22.02.96
(73) >NOVARTIS NUTRITION A.G.
Monbijoustrasse 118
3001 Bern(CH);
(54) COMPOSITIONS D'ACIDES AMINES ET LEUR UTILISATION
DANS LA NUTRITION CLINIQUE
(30) 23.02.95 US 392694 14.06.95 GB 9512100
(45) 12.04.00

(11) 0 814 077
(51) A 61 K 31/10 A 61 K 31/18
C 07 C 317/42 C 07 C 311/47
(21) + (22) 97109546.8 12.06.97
(73) >HOECHST A.G.
Brüningstrasse 50
65929 Frankfurt am Main(DE);

(54) Benzoylguanidines, procédé pour leur préparation et médicaments les contenant-TRADUCTION-Benzoylguanidine, Verfahren zu ihrer Herstellung sowie sie enthaltendes Medikament
(30) 18.06.96 DE 19624178
(45) 05.04.00

(11) 0 831 090
(51) A 61 K 31/445 C 07 D 405/06
C 07 D 417/06 C 07 D 401/06
C 07 D 401/14 C 07 D 413/06
C 07 D 473/00 C 07 D 409/06
C 07 D 407/06
(21) + (22) 97402175.0 19.09.97
(73) >ADIR ET CIE
1 rue Carle Hébert
92415 Courbevoie Cédex(FR);

(54) Amines cycliques N-substituées, leur procédé de préparation et les compositions pharmaceutiques les renfermant
(30) 20.09.96 FR 9611501
(45) 12.04.00

(11) 0 858 807
(51) A 61 K 31/685 // // (A61K31/
6 85 , 31:445)
(21) + (22) 97121009.1 29.11.97
(73) >ASTA MEDICA A.G.
An der Pikardie 10
01277 Dresden(DE);
(54) Utilisation d'antagonistes de récepteur de dopamine dans la thérapie anti-tumeurs palliative-TRADUCTION-Verwendung von Dopaminrezeptor-Antagonisten in der palliativen Tumortherapie
(30) 06.12.96 DE 19650778
(45) 26.04.00

(11) 0 871 608
(51) A 61 K 49/00 C 07 C 229/16
C 07 C 229/46
(21) + (22) 96946110.2 20.12.96
(73) >SCHERING A.G.
Müllerstrasse 170/178
13353 Berlin(DE);
(54) Dérivés d'EDTA, de DTPA et de TTHA et leur utilisation pour la préparation du médicament diagnostique ou thérapeutique-TRADUCTION-Monofunktionalisierte EDTA-, DTPA- und TTHA-Derivate und deren Verwendung zur Herstellung von Mitteln für die medizinische Diagnostik oder Therapie
(30) 04.01.96 DE 19601060
(45) 05.04.00

(11) 0 874 812
(51) A 61 K 31/16 C 07 C 323/60
C 07 C 317/44 C 07 C 235/24
(21) + (22) 96939987.2 27.11.96
(73) PIERRE >FABRE MEDICAMENT
45 Place Abel Gance
92100 Boulogne(FR);
(54) NOUVEAUX DERIVES DE 2,3,5 TRIMETHYL-4-HYDROXY ANILIDES, LEUR PREPARATION ET LEUR APPLICATION EN THERAPEUTIQUE
(30) 28.11.95 FR 9514086
(45) 05.04.00

(11) 0 880 524
(51) A 61 K 31/505 C 07 D 487/14 //
// (C07D487 / 14 , 249:00,
23 9 :00, 235 : 00)
(21) + (22) 97933683.1 17.07.97
(73) >BOEHRINGER INGELHEIM PHARMA K.G.
Binger Strasse 173
55216 Ingelheim am Rhein(DE);
(54) ANTAGONISTES D'ADENOSINE, PROCEDE POUR LES PREPARER ET LEUR UTILISATION COMME MEDICAMENTS-TRADUCTION-ADENOSIN-ANTAGONISTEN, VERFAHREN ZU IHRER HERSTELLUNG UND IHRE VERWENDUNG ALS ARZNEIMITTEL
(30) 20.07.96 DE 19629378
(45) 19.04.00

(11) 0 893 985
(51) A 61 K 7/13
(21) + (22) 97915540.5 21.03.97
(73) L'>OREAL
14 rue Royale
75008 Paris(FR);
(54) COMPOSITIONS DE TEINTURE DES FIBRES KERATINIQUES CONTENANT DES IMIDAZOLO-AZOLES; LEUR UTILISATION EN TEINTURE COMME COUPLEURS; PROCEDE DE TEINTURE
(30) 22.03.96 FR 9603628
(45) 12.04.00

(11) 0 925 304
(51) A 61 K 31/70 C 07 K 16/00
C 07 G 3/00
(21) + (22) 97919168.1 11.09.97
(73) >RADEMACHER GROUP LTD
6 St Andrew Street
London EC4A 3LX(GB);
(54) HYDRATES DE CARBONE CONTENANT DU CYCLITOL OBTENUS A PARTIR DE TISSUS HUMAINS QUI REGISSENT LE METABOLISME DU GLYCOGENE
(30) 11.09.96 GB 9618929
(45) 26.04.00

(11) 0 925 305
(51) A 61 K 31/70 C 07 K 16/18
C 07 G 3/00
(21) + (22) 97939087.9 11.09.97
(73) >RADEMACHER GROUP LTD
6 St Andrew Street
London EC4A 3LX(GB);
(54) HYDRATES DE CARBONE CONTENANT CYCLITOL, QUI PROVIENNENT DE TISSUS HUMAINS ET REGULENT L'ACTIVITE LIPOGENE
(30) 11.09.96 GB 9618930
(45) 26.04.00

(11) 0 576 868
(51) A 61 L 33/00 A 61 L 29/00
(21) + (22) 93109084.9 05.06.93
(73) >REHAU A.G. + CO.
Rheniumhaus
95111 Rehau(DE);
(54) Articles médicaux-TRADUCTION-Medizinische Arbeitsmittel
(30) 02.07.92 DE 4221665
(45) 05.04.00

(11) 0 601 529
(51) A 61 L 15/60
(21) + (22) 93119679.4 07.12.93
(73) >KIMBERLY-CLARK WORLDWIDE INC.
401 North Lake Street
Neeenah Wisconsin 54956(US);
(54) Matériau composite pouvant être éliminé par chasse d'eau et article contenant ce matériau
(30) 07.12.92 US 987049
(45) 05.04.00

(11) 0 627 901
(51) A 61 L 27/00 A 61 F 2/16
(21) + (22) 93906224.6 25.02.93
(73) >ALLERGAN INC.
2525 Dupont Drive
Irvine California 92623-9534(US);
(54) LENTILLE INTRAOCULAIRE MINCE
(30) 28.02.92 US 843527
(45) 12.04.00

(11) 0 678 300
(51) A 61 L 27/00
(21) + (22) 95900273.4 07.11.94
(73) THE >FOUNDATION FOR THE PROMOTION OF ION ENGINEERING
Kinki District Invention Center 14
Yoshidakawaramachi Sakyo-ku Kyoto-shi Kyoto 606(JP);
(54) MATERIAU DE SUBSTITUTION OSSEUSE ET PROCEDE DE PRODUCTION DUDIT MATERIAU
(30) 09.11.93 JP 30465993
(45) 19.04.00

(11) 0 705 609
(51) A 61 L 24/00 A 61 L 27/00
(21) + (22) 95114690.1 19.09.95
(73) >MERCK PATENT G.M.B.H.
Frankfurter Strasse 250
64293 Darmstadt(DE);
(54) Poreuze botvervangingsmaterialen-RADUCTION-Poröse Knochenersatzmaterialien
(30) 06.10.94 DE 4435680
(45) 05.04.00

(11) 0 761 237
(51) A 61 L 2/20 A 61 L 11/00
(21) + (22) 95810558.7 08.09.95
(73) >BOX O3 INTERNATIONAL
Hintere Dorfgrasse 9
3073 Gümligen(CH);
(54) Dispositif et procédé de traitement de matériaux, notamment en vue de leur décontamination
(45) 05.04.00

(11) 0 762 924
(51) A 61 L 2/20 B 01 D 53/72
(21) + (22) 95920735.8 30.05.95
(73) >DRZEVITZKY BERND
Lameystrasse 24

D-68165 Mannheim(DE);
(54) PROCEDE ET DISPOSITIF D'ELIMINATION D'OXYDE
D'ETHYLENE GAZEUX UTILISE POUR STERILISER DES
OBJETS-TRADUCTION-VERFAHREN ZUM ENTSORGEN DES GASES
ETHYLENOXID NACH ERFOLGTER BEGASUNG VON ZU
STERILISIERENDEM GUT UND VORRICHTUNG HIERZU
(30) 31.05.94 DE 4419001
(45) 05.04.00

(11) 0 562 246
(51) A 61 M 5/142
(21) + (22) 93101785.9 05.02.93
(73) >BAXTER INTERNATIONAL INC.
One Baxter Parkway
Deerfield Illinois 60015(US);
(54) Dispositif de commande de fluide comprenant une
soupape automatique
(30) 23.03.92 US 855909
(45) 05.04.00

(11) 0 617 634
(51) A 61 M 39/04
(21) + (22) 93900189.7 09.12.92
(73) >ABBOTT LABORATORIES
One Abbott Park Road
Abbott Park Illinois 60064-3500(US);
(54) DISPOSITIF DE RACCORDEMENT A MEMBRANE ETANCHE
PREFENDUE
(30) 10.12.91 US 805391
(45) 12.04.00

(11) 0 626 869
(51) A 61 M 15/00 G 01 F 11/18
B 65 D 83/04
(21) + (22) 93904219.8 18.02.93
(73) >INNOVATA BIOMED LTD
21A George Street
St Albans Hertfordshire AL3 4ES(GB);
(54) DISPOSITIF DE DOSAGE
(30) 21.02.92 GB 9203761
(45) 12.04.00

(11) 0 661 072
(51) A 61 M 25/00
(21) + (22) 94120696.3 27.12.94
(73) >TERUMO K.K.
No. 44-1 Hatagaya 2-chome
Shibuya-ku Tokyo 151(JP);
(54) Cathéter
(30) 24.12.93 JP 32561093
(45) 19.04.00

(11) 0 668 793
(51) A 61 M 1/16 B 01 D 61/32
(21) + (22) 94901465.8 12.11.93
(73) >ALTHIN MEDICAL INC.
14620 N.W. 60th Avenue
Miami Lakes Florida 33014(US);
(54) APPAREIL DE DIALYSE RENALE
(30) 12.11.92 US 975523
(45) 05.04.00

(11) 0 680 356
(51) A 61 M 25/06
(21) + (22) 93904520.9 05.01.93
(73) >SHERWOOD SERVICES A.G.
Schwertstrasse 9
8200 Schaffhausen(CH);
(54) INTRODUCTEUR DE CATHETER
(30) 07.01.92 JP 16192 U 29.01.92 JP 282692 U
(45) 12.04.00

(11) 0 698 399
(51) A 61 M 3/02 A 61 J 1/16
(21) + (22) 95111647.4 25.07.95
(73) >MARCEGAGLIA WERNER
Hagener Strasse 293
D-58285 Gevelsberg(DE);
(54) Dispositif portable destiné à introduire un liquide
dans une cavité du corps d'un
patient-TRADUCTION-Mobile Vorrichtung zum Einbringen
einer Flüssigkeit in eine Körperhöhle
(30) 23.08.94 DE 9413529 U
(45) 12.04.00

(11) 0 773 776
(51) A 61 M 39/04 B 26 D 7/14
B 26 D 3/08 A 61 J 1/00
(21) + (22) 95927271.7 19.07.95
(73) >ABBOTT LABORATORIES
Chad 0377/AP6D-2 100 Abbott Park Road
Abbott Park Illinois 60064-3500(US);
(54) BOUCHON DE SCHELLEMENT POSSEDANT UNE PERFORATION
PARTIELLE, PROCEDE ET DISPOSITIF DE CREATION D'UNE
PERFORATION PARTIELLE DANS UN TEL BOUCHON

(30) 03.08.94 US 285582
(45) 19.04.00

(11) 0 910 424
(51) A 61 M 16/04
(21) + (22) 97931839.1 01.07.97
(73) >BEZICOT ROBERT
48 rue Joseph-Fouriaux
F-92160 Antony (FR);
>BEZICOT ERIC
35 avenue du 11 Novembre
92160 Antony (FR);
>VORANGER DANIELE
48 rue Joseph Fouriaux
92160 Antony (FR)
(54) FILTRE RESPIRATOIRE JETABLE POUR SUJET TRACHEOTOMISE
(30) 01.07.96 FR 9608171
(45) 05.04.00

(11) 0 912 209
(51) A 61 M 5/32 A 61 M 5/28
(21) + (22) 97929272.9 24.06.97
(73) S.A. >BECTON DICKINSON FRANCE
11 Rue Aristide Bergès
38800 Le Pont-de Claix(FR);
(54) TETE DE SERINGUE D'INJECTION A FERMETURE
ANTI-REUTILISATION-TRADUCTION-INJEKTIONSSPRITZENKOPF
MIT ORIGINALITÄTSVERSCHLUSS
(30) 25.06.96 AT 112296
(45) 12.04.00

(11) 0 641 572
(51) A 61 N 1/37
(21) + (22) 94401759.9 01.08.94
(73) S.A. >ELA MEDICAL
98-100 Rue Maurice Arnoux
F-92541 Montrouge Cédex(FR);
(54) Circuit de protection pour dispositif électronique
implantable
(30) 11.08.93 FR 9309853
(45) 26.04.00

(11) 0 645 162
(51) A 61 N 1/32
(21) + (22) 94307072.2 28.09.94
(73) >TECH PULSE (PROPRIETARY) LTD
1133 Michael Brink Street
Villieria Pretoria PWV(ZA);
(54) Appareil pour la stimulation des nerfs
(30) 29.09.93 ZA 937235
(45) 05.04.00

(11) 0 809 525
(51) A 61 N 5/10
(21) + (22) 96906395.7 13.02.96
(73) >LOMA LINDA UNIVERSITY MEDICAL CENTER
11234 Anderson Street
Loma Linda California 92354(US);
(54) NORMALISATION ET ETALONNAGE DES SYSTEMES DE
PRODUCTION DE RADIATIONS THERAPEUTIQUES
(30) 13.02.95 US 404207
(45) 19.04.00

(11) 0 738 174
(51) A 62 C 31/02 B 05 B 1/26
B 05 B 1/34
(21) + (22) 95905839.7 05.01.95
(73) >ULTRA FOG A.B.
P.O. Box 24047
400 22 Göteborg(SE);
(54) AJUTAGE DE PULVERISATION DE BROUILLARD D'EAU
(30) 05.01.94 SE 9400028
(45) 12.04.00

(11) 0 848 629
(51) A 62 D 5/00 A 61 B 19/04
B 32 B 27/00
(21) + (22) 96926403.5 06.08.96
(73) OY OPTOMEDICAL SYSTEMS LTD >OMS
Matalasalmenukuja 1
00150 Helsinki(FI);
(54) WERKWIJZE VOOR DE VERVAARDIGING VAN ELASTISCH
BESCHERMEND MATERIAAL EN HET ELASTISCHE BESCHERMENDE
MATERIAAL
(30) 24.08.95 FI 953976
(45) 12.04.00

(11) 0 760 702
(51) A 63 B 21/055 A 63 B 23/00
(21) + (22) 95919547.0 23.05.95
(73) >CLAUSEN ANTHONY ROBIN
7 Klip Street
Observatory Johannesburg 2198(ZA);
(54) APPAREIL D'EXERCICE
(30) 23.05.94 ZA 9400655 04.04.95 ZA 9502738

(45) 19.04.00

(11) 0 760 705
(51) A 63 F 9/12 A 63 H 33/04
(21) + (22) 95918493.8 24.05.95
(73) DISTRIBUTIONS >MURALEX INC.
934 Cote de Liesse Road
Town of Mount Royal Quebec H4T 2A5(CA);
(54) PUZZLE TRIDIMENSIONNEL
(30) 25.05.94 CA 2124243
(45) 05.04.00

(11) 0 760 705
(51) A 63 H 33/04 A 63 F 9/12
(21) + (22) 95918493.8 24.05.95
(73) DISTRIBUTIONS >MURALEX INC.
934 Cote de Liesse Road
Town of Mount Royal Quebec H4T 2A5(CA);
(54) PUZZLE TRIDIMENSIONNEL
(30) 25.05.94 CA 2124243
(45) 05.04.00

SECTION B : TECHNIQUES INDUSTRIELLES DIVERSES - TRANSPORTS
SECTION B : DIVERSE INDUSTRIELLE TECHNIEKEN - TRANSPORT

(11) 0 493 996
(51) B 01 D 57/02 G 01 N 27/26
(21) + (22) 91403377.4 12.12.91
(73) >SEBIA
23 rue Maximilien Robespierre
92130 Issy-Les-Moulineaux(FR);
(54) Dispositif pour l'application d'échantillons
biologiques sur une plaque d'électrophorèse
(30) 04.01.91 FR 9100092
(45) 05.04.00

(11) 0 581 390
(51) B 01 D 19/04 A 01 N 25/02
(21) + (22) 93202252.8 29.07.93
(73) >SHELL INTERNATIONALE RESEARCH MAATSCHAPPIJ B.V.
Carel van Bylandtlaan 30
2596 HR Den Haag(NL);
(54) Concentré de produit pour la protection des plantes
(30) 30.07.92 EP 92113064
(45) 12.04.00

(11) 0 630 283
(51) B 01 D 53/04 B 01 J 8/04
(21) + (22) 94904201.4 04.01.94
(73) S.A. L'>AIR LIQUIDE POUR L'ETUDE ET L'EXPLOITATION
DES PROCÉDES GEORGES >CLAUDE
75 Quai d'Orsay
75321 Paris Cédex 07(FR);
(54) PROCÉDE ET UNITÉ D'ADSORPTION POUR LA PRODUCTION
D'UN GAZ PAR SEPARATION D'UN MELANGE GAZEUX
(30) 08.01.93 FR 9300140
(45) 05.04.00

(11) 0 637 983
(51) B 01 D 17/022 B 01 D 39/04
(21) + (22) 93909872.9 30.04.93
(73) >ITALTRACO S.R.L.
Via Terraggio 17
20123 Milano(IT);
(54) DISPOSITIF ET PROCÉDE DE SEPARATION DES CONSTITUANTS
DANS DES MELANGES DE LIQUIDES NON MISCIBLES
(30) 30.04.92 IT MI921045
(45) 05.04.00

(11) 0 668 793
(51) B 01 D 61/32 A 61 M 1/16
(21) + (22) 94901465.8 12.11.93
(73) >ALTHIN MEDICAL INC.
14620 N.W. 60th Avenue
Miami Lakes Florida 33014(US);
(54) APPAREIL DE DIALYSE RENALE
(30) 12.11.92 US 975523
(45) 05.04.00

(11) 0 687 496
(51) B 01 D 61/14 B 01 D 61/02
G 03 C 5/395 G 03 C 5/31
C 02 F 1/44
(21) + (22) 95420151.3 12.06.95
(73) >EASTMAN KODAK CY
343 State Street
Rochester New York 14650-2201(US);
(54) Procédé et dispositif pour la séparation de
substances dissoutes dans l'eau de rinçage utilisé

dans un bain de traitement d'un film photographique
(30) 17.06.94 FR 9407687
(45) 05.04.00

(11) 0 699 462
(51) B 01 D 17/022
(21) + (22) 95108998.6 12.06.95
(73) FILTERWERK >MANN & HUMMEL G.M.B.H.
Postfach 409
71631 Ludwigsburg(DE);
(54) Dispositif pour séparer des liquides de densités
différentes-TRADUCTION-Einrichtung zum Trennen von
Flüssigkeiten unterschiedlicher Dichte
(30) 03.09.94 DE 4431496
(45) 05.04.00

(11) 0 757 016
(51) B 01 D 1/00 B 01 D 1/26
B 01 D 3/10 C 02 F 1/04
(21) + (22) 96830302.4 24.05.96
(73) >BIPIEMME S.R.L.
Via Brece 78
60025 Loreto (AN)(IT);
(54) Purification, régénération et recyclage des eaux
usées industrielles
(30) 04.08.95 IT MC950093
(45) 05.04.00

(11) 0 762 924
(51) B 01 D 53/72 A 61 L 2/20
(21) + (22) 95920735.8 30.05.95
(73) >DRZEVITZKY BERND
Lameystrasse 24
D-68165 Mannheim(DE);
(54) PROCÉDE ET DISPOSITIF D'ELIMINATION D'OXYDE
D'ETHYLENE GAZEUX UTILISE POUR STERILISER DES
OBJETS-TRADUCTION-VERFAHREN ZUM ENTSORGEN DES GASES
ETHYLENOXID NACH ERFOLGTER BEGASUNG VON ZU
STERILISIERENDEM GUT UND VORRICHTUNG HIERZU
(30) 31.05.94 DE 4419001
(45) 05.04.00

(11) 0 765 189
(51) B 01 D 53/94 B 01 J 37/02
B 01 J 23/56
(21) + (22) 95910256.7 14.02.95
(73) >ENGELHARD CORP.
101 Wood Avenue
Iselin New Jersey 08830-0770(US);
(54) CATALYSEUR COMPOSITE EN COUCHES
(30) 17.06.94 US 261624
(45) 12.04.00

(11) 0 796 139
(51) B 01 D 63/02 B 01 D 63/06
F 28 F 21/06
(21) + (22) 95939422.2 07.12.95
(73) NEDERLANDSE ORGANISATIE VOOR
TOEGEPAST-NATUURWETENSCHAPPELIJK ONDERZOEK >TNO
Schoemakerstraat 97 P.O. Box 60680
2628 VK Delft(NL);
(54) DISPOSITIF MODULAIRE DE TRANSFERT DE SUBSTANCES
ET/OU DE CHALEUR D'UN FLUIDE A UN AUTRE, ET MODULES
LE COMPOSANT
(30) 09.12.94 NL 9402090
(45) 05.04.00

(11) 0 832 108
(51) B 01 D 37/00 B 01 D 61/14
C 07 K 7/64 C 07 K 1/34
C 12 P 21/04
(21) + (22) 96923254.5 07.06.96
(73) >ABBOTT LABORATORIES
Chad 0377/AP6D-2 100 Abbott Park Road
Abbott Park Illinois 60064-3500(US);
(54) PROCÉDE DE RECUPERATION, DANS UN BOUILLON DE
FERMENTATION, DE COMPOSES INSOLUBLES DANS L'EAU
(30) 07.06.95 US 472615
(45) 26.04.00

(11) 0 912 221
(51) B 01 D 19/04 C 09 D 7/12
C 13 D 1/00 C 13 D 3/00
D 21 H 21/12
(21) + (22) 97930519.0 11.07.97
(73) >COGNIS DEUTSCHLAND G.M.B.H.
Henkelstrasse 67
40589 Düsseldorf(DE);
(54) UTILISATION COMME AGENTS ANTIMOUSSE DE COMPOSES
D'ADDITION OXYDE D'ETHYLENE/OXYDE DE PROPYLENE DE
GLYCERINE OU DE POLYGLYCERINE MIS A REAGIR AVEC DES
ALPHA-EPOXYDES D'OLEFINE-TRADUCTION-VERWENDUNG VON
MIT ALPHA-OLEFINEPOXIDEN UMGESETZTEN
ETHYLENOXID/PROPYLENOXID-ANLAGERUNGSVERBINDUNGEN DES
GLYCERINS ODER POLYGLYCERINS ALS ENTSCHÄUMER
(30) 19.07.96 DE 19629038

(45) 12.04.00

(11) 0 912 771
(51) B 01 D 47/02 C 10 M 175/00
C 22 B 34/22 C 01 B 3/36
C 01 G 31/02 C 10 J 3/84
(21) + (22) 97923081.0 15.05.97
(73) >KRUPP UHDE G.M.B.H.
Friedrich-Uhde-Strasse 15
44141 Dortmund(DE);

(54) PROCEDE POUR PRODUIRE UNE MATIERE PREMIERE
METALLURGIQUE A PARTIR D'HUILE CONTENANT DES METAUX
LOURDS-TRADUCTION-VERFAHREN ZUR ERZEUGUNG EINES
METALLURGISCHEN ROHSOFFS AUS SCHWERMETALLHALTIGEM ÖL
(30) 01.06.96 DE 19622153
(45) 05.04.00

(11) 0 544 531
(51) B 01 J 29/04 C 07 D 201/04
(21) + (22) 92310819.5 26.11.92
(73) >SUMITOMO CHEMICAL CY LTD
5-33 Kitahama 4-chome
Chuo-ku Osaka-shi Osaka 541-0041(JP);

(54) Procédé pour la préparation d'epsilon-caprolactame
par transposition de Beckmann en phase gazeuse et en
présence d'un catalyseur contenant une zéolithe et
en présence d'un composé azoté
(30) 27.11.91 JP 31249291 27.11.91 JP 31249391
(45) 05.04.00

(11) 0 597 954
(51) B 01 J 29/00 C 01 B 33/00
(21) + (22) 92916692.4 22.07.92
(73) >MOBIL OIL CORP.
3225 Gallows Road
Fairfax Virginia 22037-0001(US);

(54) MATIERE CRISTALLINE POREUSE DE SYNTHESE, SYNTHESE DE
CETTE MATIERE ET UTILISATION
(30) 24.07.91 US 734825
(45) 19.04.00

(11) 0 630 283
(51) B 01 J 8/04 B 01 D 53/04
(21) + (22) 94904201.4 04.01.94
(73) S.A. L'>AIR LIQUIDE POUR L'ETUDE ET L'EXPLOITATION
DES PROCEDES GEORGES >CLAUDE
75 Quai d'Orsay
75321 Paris Cédex 07(FR);

(54) PROCEDE ET UNITE D'ADSORPTION POUR LA PRODUCTION
D'UN GAZ PAR SEPARATION D'UN MELANGE GAZEUX
(30) 08.01.93 FR 9300140
(45) 05.04.00

(11) 0 661 370
(51) B 01 J 23/40 B 01 J 23/78
C 10 G 65/08 C 10 G 69/08
(21) + (22) 94402930.5 19.12.94
(73) INSTITUT FRANCAIS DU >PETROLE
4 Avenue de Bois Préau
92502 Rueil-Malmaison(FR);

(54) Catalyseur pour la réduction de la teneur en benzène
dans les essences
(30) 29.12.93 FR 9315954
(45) 19.04.00

(11) 0 666 577
(51) B 01 J 47/06 C 02 F 1/48
G 21 F 9/12 H 01 F 1/11
B 03 C 1/01
(21) + (22) 95300649.1 02.02.95
(73) >KIWI CO-OPERATIVE DAIRIES LTD
PO Box 444 Whareroa Road
Hawera(NZ);

(54) Particules magnétiques, leurs procédés de
fabrication et application à la purification de
solutions
(30) 07.02.94 GB 9402334
(45) 19.04.00

(11) 0 677 034
(51) B 01 J 19/02 C 07 C 4/16
(21) + (22) 94908570.8 04.01.94
(73) >CHEVRON CHEMICAL CY LLC
575 Market Street
San Francisco CA 94105(US);

(54) PROCEDES D'HYDRODESALKYLATION
(30) 04.01.93 US 17
(45) 05.04.00

(11) 0 683 790
(51) B 01 J 19/00 C 07 K 1/04
C 07 K 17/00 C 12 M 1/36
G 05 D 7/00
(21) + (22) 94907420.7 04.02.94
(73) THE >UNIVERSITY OF GEORGIA RESEARCH FOUNDATION INC.
15

612 Boyd Graduate Studies Research Center DW Brooks
Drive
Athens Georgia 30602(US);

(54) SYNTHESE AUTOMATISEE D'OLIGONUCLEOTIDES
(30) 11.02.93 US 16739
(45) 26.04.00

(11) 0 728 728
(51) B 01 J 19/18 C 07 C 51/41
C 07 C 53/122 C 07 C 59/105
(21) + (22) 96200439.6 20.02.96
(73) >VOMM CHEMIPHARMA S.R.L.
Via San Tommaso 7
20121 Milano(IT);

(54) Procédé de production des sels de calcium d'acides
faibles
(30) 23.02.95 IT MI950342
(45) 05.04.00

(11) 0 733 613
(51) B 01 J 27/132 C 07 C 19/08
C 07 C 17/20 C 07 C 17/21
(21) + (22) 95902930.7 09.12.94
(73) >DAIKIN INDUSTRIES LTD
Umeda Center Building 4-12 Nakazaki-nishi 2-chome
Kita-ku Osaka-shi Osaka 530(JP);

(54) PROCEDE DE PRODUCTION DU DIFLUOROMETHANE ET DU
1,1,1,2-TETRAFLUOROETHANE
(30) 09.12.93 JP 30952393
(45) 05.04.00

(11) 0 739 238
(51) B 01 J 29/06
(21) + (22) 95906740.6 10.01.95
(73) E.I. >DU PONT DE NEMOURS AND CY
1007 Market Street
Wilmington Delaware 19898(US);

(54) Afslijtingsbestendige zeolietkatalysoren voor de
bereiding van meyhylaminen in reactoren met
gefluidiseerd bed
(30) 11.01.94 US 169933
(45) 12.04.00

(11) 0 747 325
(51) B 01 J 49/00 C 02 F 1/42
(21) + (22) 96303315.4 13.05.96
(73) >FLECK CONTROLS INC.
20580 Enterprise Avenue
Brookfield Wisconsin 53008(US);

(54) Mécanisme de commande pour un système de
conditionnement d'eau
(30) 07.06.95 US 484455
(45) 12.04.00

(11) 0 749 780
(51) B 01 J 27/128 C 07 C 5/22
C 10 G 45/60
(21) + (22) 96110049.2 21.06.96
(73) >PHILLIPS PETROLEUM CY
5th and Keeler
Bartlesville Oklahoma 74004(US);

(54) Préparation d'une composition de catalyseur
d'isomérisation
(30) 23.06.95 US 494832
(45) 26.04.00

(11) 0 754 495
(51) B 01 J 49/00 B 01 J 47/14
C 02 F 1/42
(21) + (22) 96303314.7 13.05.96
(73) >MARQUETTE UNIVERSITY
PO Box 1881
Milwaukee Wisconsin 53201-1887(US);

(54) Méthode et dispositif pour mesurer les changements
d'état d'un lit de résines
(30) 19.07.95 US 504140
(45) 12.04.00

(11) 0 765 189
(51) B 01 J 37/02 B 01 J 23/56
B 01 D 53/94
(21) + (22) 95910256.7 14.02.95
(73) >ENGELHARD CORP.
101 Wood Avenue
Iselin New Jersey 08830-0770(US);

(54) CATALYSEUR COMPOSITE EN COUCHES
(30) 17.06.94 US 261624
(45) 12.04.00

(11) 0 767 003
(51) B 01 J 31/16 C 08 F 4/42
C 08 F 10/02
(21) + (22) 95922806.5 13.06.95
(73) >INSTITUT KATALIZA IMENI G.K. BORESKOVA SIBIRSKOGO
OTDELENIA ROSSIISKOI AKADEMII NAUK

pr. Akademia Lavrentieva 5
Novosibirsk 630090(RU);
(54) WERKWIJZE VOOR DE BEREIDING VAN EEN
DRAGERKATALYSATOR VOOR DE POLYMERISATIE VAN ETHYLEEN
EN DE COPOLYMERISATIE VAN ETHYLEEN MET
ALPHA-OLEFINEN-TRADUCTION-VERFAHREN ZUR HERSTELLUNG
EINES TRÄGERKATALYSATORS FÜR DIE POLYMERISATION VON
ETHYLEN UND COPOLYMERISATION VON ETHYLEN MIT
ALPHA-OLEFINEN
(30) 20.06.94 RU 94022210
(45) 05.04.00

(11) 0 771 781
(51) B 01 J 23/24 B 01 J 27/188
B 01 J 27/198 C 07 C 57/045
C 07 C 57/05
(21) + (22) 96307492.7 15.10.96
(73) >SUNOCO INC. (R&M)
1801 Market Street
Philadelphia PA 19103-1699(US);
(54) Conversion d'alcanes en acides carboxyliques
insaturés
(30) 31.10.95 US 565206
(45) 05.04.00

(11) 0 771 783
(51) B 01 J 19/26 B 01 J 19/24
C 07 C 201/08 C 07 C 205/06
C 07 C 205/12 C 07 C 201/00
(21) + (22) 96116527.1 16.10.96
(73) JOSEF >MEISSNER G.M.B.H. & CO.
Bayenthalgürtel 16-20
D-50968 Köln(DE);
(54) Procédé pour la nitration de composés
aromatiques-TRADUCTION-Verfahren zur
Aromatennitrierung
(30) 22.10.95 DE 19539205
(45) 05.04.00

(11) 0 814 905
(51) B 01 J 23/656 B 01 J 21/18
C 07 D 307/08
(21) + (22) 95943406.9 13.12.95
(73) E.I. >DU PONT DE NEMOURS AND CY
1007 Market Street
Wilmington Delaware 19898(US);
(54) CATALYSEUR AMELIORE A BASE DE Ru, Re/CARBONE UTILISE
POUR L'HYDROGENATION EN SOLUTION AQUEUSE
(30) 03.03.95 US 398638
(45) 05.04.00

(11) 0 840 722
(51) B 01 J 10/00 C 07 C 273/18
C 07 C 275/62
(21) + (22) 96925694.0 09.07.96
(73) >BASF A.G.
67056 Ludwigshafen(DE);
(54) PROCEDE ET DISPOSITIF DE PREPARATION DE
POLYISOCYANATES CONTENANT DES GROUPES BIURETS
(CYCLO)ALIPHATIQUES-TRADUCTION-VERFAHREN UND
VORRICHTUNG ZUR HERSTELLUNG VON (CYCLO)ALIPHATISCHE
BIURETGRUPPEN ENTHALTENDEN POLYISOCYANATEN
(30) 12.07.95 DE 19525474
(45) 05.04.00

(11) 0 863 855
(51) B 01 J 2/02 C 09 K 3/14
C 04 B 35/653 B 28 B 1/54
(21) + (22) 96940524.0 18.11.96
(73) >SAINT-GOBAIN INDUSTRIAL CERAMICS INC.
1 New Bond Street P.O. Box 15138
Worcester MA 01615-0138(US);
(54) REFROIDISSEMENT RAPIDE DE MATIERES EN FUSION
(30) 29.11.95 US 565505
(45) 26.04.00

(11) 0 881 942
(51) B 01 J 2/28 C 04 B 18/02
(21) + (22) 97902747.1 13.02.97
(73) >DSM N.V.
Het Overloon 1
6411 TE Heerlen(NL);
(54) WERKWIJZE VOOR DE BEREIDING VAN EEN MORTEL
(30) 14.02.96 NL 1002344
(45) 19.04.00

(11) 0 912 621
(51) B 01 J 37/00 C 08 G 18/30
C 08 K 3/00
(21) + (22) 97931968.8 21.07.97
(73) THE >DOW CHEMICAL CY
2030 Dow Center
Midland Michigan 48674(US);
(54) POLYMERES A BASE DE POLYISOCYANATE COMPORTANT DES
SELS METALLIQUES ET PREPARATION DE POUDRES
METALLIQUES A PARTIR DE CE POLYMERES

(30) 22.07.96 GB 9615373
(45) 12.04.00

(11) 0 914 198
(51) B 01 J 3/04 B 01 J 19/02
(21) + (22) 97934583.2 17.07.97
(73) COMMUNAUTE EUROPEENNE DE L'ENERGIE ATOMIQUE >EURATOM
Bâtiment Jean Monnet-DG XIII/Al Plateau du Kirchberg
L-2920 Luxembourg(LU);
(54) REACTEUR ET PROCEDE D'HYDROGENATION
(30) 22.07.96 LU 88792
(45) 12.04.00

(11) 0 784 508
(51) B 02 C 13/286 B 02 C 25/00
(21) + (22) 95928593.3 31.08.95
(73) >PESCALE S.P.A.
Località "Il Pioppo"
42025 Castellarano (Reggio Emilia)(IT);
(54) PROCEDE ET BROUYEUR POUR CONCASSER DES GRAVATS
(30) 06.09.94 IT RE940069
(45) 12.04.00

(11) 0 859 693
(51) B 02 C 18/08 B 02 C 13/14
B 29 B 17/00 B 29 B 17/02
(21) + (22) 96939006.1 11.11.96
(73) >SCHAFFER ELEKTROTECHNIK - SONDERMASCHINEN
Göllheimer Strasse 10
67308 Rüssingen(DE);
(54) PROCEDE ET DISPOSITIF PERMETTANT DE TRAITER DES
ELEMENTS DE CONSTRUCTION EN MATIERES PLASTIQUES
MIXTES ET DES MATERIAUX DE CONSTRUCTION MELANGES
AVEC CEUX-CI, ET LEUR
UTILISATION-TRADUCTION-VERFAHREN UND VORRICHTUNG ZUM
VERARBEITEN VON BAUTEILEN AUS MISCHKUNSTSTOFFEN UND
DAMIT VERMISCHTEN ANDEREN BAUSTOFFEN SOWIE DEREN
ANWENDUNG
(30) 11.11.95 DE 19542128 22.11.95 DE 19549326
27.11.95 DE 19549327 09.01.96 DE 19600482
24.06.96 DE 19625105
(45) 26.04.00

(11) 0 666 577
(51) B 03 C 1/01 B 01 J 47/06
C 02 F 1/48 G 21 F 9/12
H 01 F 1/11
(21) + (22) 95300649.1 02.02.95
(73) >KIWI CO-OPERATIVE DAIRIES LTD
PO Box 444 Whareroa Road
Hawera(NZ);
(54) Particules magnétiques, leurs procédés de
fabrication et application à la purification de
solutions
(30) 07.02.94 GB 9402334
(45) 19.04.00

(11) 0 764 053
(51) B 03 C 1/32
(21) + (22) 94925373.6 21.07.94
(73) >ENRETEC POLYCHEMIE ENTORGUNG- UND
RECYCLING-TECHNIK G.M.B.H.
Kanalstrasse 17
16727 Velten(DE);
(54) PROCEDE ET DISPOSITIF DE SEPARATION DE MATIERES OU
D'OBJETS NON MAGNETIQUES A L'AIDE DE LIQUIDES
FERROHYDRODYNAMIQUES-TRADUCTION-VERFAHREN UND
VORRICHTUNG ZUR TRENNUNG VON NICHTMAGNETISCHEN
MATERIALIEN UND GEGENSTÄNDEN UNTER VERWENDUNG
MAGNETISCHER FLÜSSIGKEITEN
(30) 23.07.93 DE 4325386 16.08.93 DE 4327826
04.03.94 DE 4407864 30.06.94 DE 4423777
(45) 05.04.00

(11) 0 812 624
(51) B 03 C 1/247
(21) + (22) 97201670.3 03.06.97
(73) NEDERLANDSE ORGANISATIE VOOR
TOEGEPAST-NATUURWETENSCHAPPELIJK ONDERZOEK >TNO
Schoemakerstraat 97 P.O. Box 60680
2628 VK Delft(NL);
(54) Wervelstroomafscheider
(30) 12.06.96 NL 1003325
(45) 05.04.00

(11) 0 738 174
(51) B 05 B 1/26 B 05 B 1/34
A 62 C 31/02
(21) + (22) 95905839.7 05.01.95
(73) >ULTRA FOG A.B.
P.O. Box 24047
400 22 Göteborg(SE);
(54) AJUTAGE DE PULVERISATION DE BROUILLARD D'EAU
(30) 05.01.94 SE 9400028
(45) 12.04.00

(11) 0 815 041
(51) B 05 B 15/02 B 65 D 83/16
(21) + (22) 96904182.1 28.02.96
(73) >INCRO LTD
35 Fairfield Rise Wollaston
Stourbridge West Midlands DY8 3PQ(GB);
(54) DIFFUSEUR POUR APPAREIL DE PULVERISATION
(30) 06.04.95 GB 9507185
(45) 26.04.00

(11) 0 853 500
(51) B 05 B 11/00 B 05 B 7/00
(21) + (22) 96932864.0 30.09.96
(73) >PARK TOWERS INTERNATIONAL B.V.
Zuiderkade 31
1948 NG Beverwijk(NL);
(54) INRICHTING VOOR HET AFGEVEN VAN EEN
LUCHTVLOEISTOFMENGSEL, IN HET BIJZONDER SCHUIM
(30) 06.10.95 NL 1001366
(45) 05.04.00

(11) 0 582 920
(51) B 05 D 1/36 B 08 B 3/02
H 05 K 3/26
(21) + (22) 93112284.0 30.07.93
(73) >INTERNATIONAL BUSINESS MACHINES CORP.
Old Orchard Road
Armonk N.Y. 10504(US);
(54) Procédé et appareil pour traitement fluide
(30) 11.08.92 US 928609
(45) 12.04.00

(11) 0 682 578
(51) B 05 D 1/02 B 22 F 1/02
(21) + (22) 94905796.2 04.02.94
(73) >BEHR SOUTH AFRICA (PTY) LTD
Valley View Industrial Park 24 Otto Volek Road
Private Bag X821 New Germany 3620(ZA);
(54) PRODUCTION DE POUVRE
(30) 06.02.93 GB 9302387
(45) 12.04.00

(11) 0 687 580
(51) B 05 D 5/06 B 05 D 3/10
B 44 F 9/02
(21) + (22) 94120524.7 23.12.94
(73) WALTER >MAURER G.M.B.H.
Torstrasse 32
D-85241 Hebertshausen(DE);
(54) Procédé de revêtement de surface pour l'imitation de
l'aspect du bois
naturel-TRADUCTION-Oberflächenbeschichtungsverfahren
zur Erzielung eines Wurzelholzimitat-Effektes
(30) 16.06.94 DE 4421111
(45) 26.04.00

(11) 0 721 378
(51) B 05 D 1/02 C 09 D 7/00
C 09 D 5/02
(21) + (22) 94929367.4 27.09.94
(73) >UNION CARBIDE CHEMICALS & PLASTICS TECHNOLOGY CORP.
39 Old Ridgebury Road
Danbury Connecticut 06817-0001(US);
(54) PROCEDE D'APPLICATION PAR PULVERISATION DE
REVETEMENTS AQUEUX A L'AIDE DE FLUIDES COMPRIMES
(30) 29.09.93 US 128880
(45) 19.04.00

(11) 0 680 455
(51) B 07 B 7/04 C 01 B 33/18
(21) + (22) 94906071.9 14.01.94
(73) >CABOT CORP.
75 State Street
Boston MA 02109-1806(US);
(54) Procédé de CLASSIFICATION DE PARTICULES FINES
(30) 19.01.93 US 6359
(45) 19.04.00

(11) 0 699 839
(51) B 07 B 1/46 F 16 B 13/00
F 16 B 5/00
(21) + (22) 95114739.6 22.07.91
(73) >CONN-WELD INDUSTRIES INC.
P.O. Box 5329
Princeton West Virginia 24740(US);
(54) Plaque détachable verrouillable à un cadre
(30) 06.08.90 US 563062
(45) 12.04.00

(11) 0 843 602
(51) B 07 C 5/34
(21) + (22) 96925618.9 31.07.96
(73) >ALCAN INTERNATIONAL LTD
1188 Sherbrooke Street

West Montreal Quebec H3A 3G2(CA);
(54) PROCEDE DE TRI DE FRAGMENTS DE MATERIAU
(30) 09.08.95 US 2061 P
(45) 26.04.00

(11) 0 881 956
(51) B 07 C 1/02
(21) + (22) 97902250.6 29.01.97
(73) >SIEMENS A.G.
Wittelsbacherplatz 2
80333 München(DE);
(54) DISPOSITIF DE DETERMINATION AUTOMATIQUE DU POIDS
D'ENVOIS POSTAUX-TRADUCTION-VORRICHTUNG ZUR
AUTOMATISCHEN GEWICHTSBESTIMMUNG VON POSTSTÜCKEN
(30) 06.02.96 DE 19604090
(45) 05.04.00

(11) 0 582 920
(51) B 08 B 3/02 H 05 K 3/26
B 05 D 1/36
(21) + (22) 93112284.0 30.07.93
(73) >INTERNATIONAL BUSINESS MACHINES CORP.
Old Orchard Road
Armonk N.Y. 10504(US);
(54) Procédé et appareil pour traitement fluide
(30) 11.08.92 US 928609
(45) 12.04.00

(11) 0 830 236
(51) B 08 B 5/02 B 08 B 9/04
F 42 B 33/06 F 41 H 11/16
B 24 C 3/32 B 24 C 1/00
(21) + (22) 96918633.7 28.05.96
(73) >KIPP JENS-WERNER
Klashofsiedlung 3
33659 Bielefeld(DE);
(54) PROCEDE POUR DECOLLER DES EXPLOSIFS ADHERENTS A UNE
SURFACE-TRADUCTION-VERFAHREN ZUM ABLÖSEN VON AN
EINER OBERFLÄCHE HAFTENDEN EXPLOSIVSTOFFEN
(30) 06.06.95 DE 29509289 U 19.01.96 DE 19601814
(45) 26.04.00

(11) 0 773 072
(51) B 21 B 27/03
(21) + (22) 96116657.6 17.10.96
(73) >DANIELI & C. OFFICINE MECCANICHE S.P.A.
Via Nazionale 19
33042 Buttrio (UD)(IT);
(54) Dispositif pour serrer une bague de laminage
(30) 09.11.95 IT UD950223
(45) 26.04.00

(11) 0 868 237
(51) B 21 B 1/08 B 21 K 25/00
B 23 P 11/00
(21) + (22) 96942320.1 04.12.96
(73) >ATTLINGTON INVESTMENTS LTD
3/1a Parliament Lane
Gibraltar(GI);
(54) PROCEDE DE PRODUCTION D'UN PROFILE
METALLIQUE-TRADUCTION-VERFAHREN ZUR HERSTELLUNG
EINES METALLPROFILS
(30) 14.12.95 DE 19546660 07.06.96 DE 19622760
(45) 12.04.00

(11) 0 680 793
(51) B 21 D 31/04 B 21 D 13/04
(21) + (22) 95201157.5 04.05.95
(73) >VAN GEEL SYSTEMS B.V.
Van Salmstraaat 76
5281 RS Bostel(NL);
(54) WERKWIJZE EN INRICHTING VOOR HET MAKEN VAN EEN
BOUWCONSTRUCTIE MET EEN VLAK VERSTIJFD PLAATDEEL
(30) 04.05.94 NL 9400739
(45) 05.04.00

(11) 0 833 707
(51) B 21 D 39/04
(21) + (22) 96920469.2 24.05.96
(73) >SIERRACIN CORP.
12780 San Fernando Road
Sylmar California 91342-3796(US);
(54) OUTIL DE SERTISSAGE INTERCHANGEABLE ET SUR
(30) 26.05.95 US 452273 26.05.95 US 452269
(45) 19.04.00

(11) 0 865 331
(51) B 21 D 5/00 B 21 D 43/00
(21) + (22) 97943826.4 02.09.97
(73) >REINHARDT MASCHINENBAU G.M.B.H.
Richard-Wagner-Strasse 4-10
71065 Sindelfingen(DE);
(54) CENTRE DE CINTRAGE-TRADUCTION-BIEGEZENTRUM
(30) 26.09.96 DE 19639590
(45) 05.04.00

(11) 0 865 880
(51) B 21 D 39/03 B 25 B 7/12
B 26 B 17/02
(21) + (22) 96402671.0 09.12.96
(73) ETS PIERRE >GREHAL ET CIE S.A.
2 boulevard de la Gare
95350 Saint-Brice-sous-Forêt(FR);
(54) Pince d'usinage à fonctions multiples
(45) 05.04.00

(11) 0 925 126
(51) B 21 D 5/04 B 21 D 28/02
B 23 D 33/08
(21) + (22) 97938856.8 24.07.97
(73) >EHT WERKZEUGMASCHINEN G.M.B.H.
Emmendinger Strasse 21
79331 Teningen(DE);
(54) MACHINE A USINER DES PLATS DOTEES D'UNE SERRE-FLAN
REPARTI EN SEGMENTS-TRADUCTION-BEARBEITUNGSMASCHINE
FÜR PLATTENFÖRMIGE WERKSTÜCKE MIT EINEM IN EINZELNE
SEGMENTE UNTERTEILTEN NIEDERHALTER
(30) 07.09.96 DE 19636463
(45) 12.04.00

(11) 0 868 237
(51) B 21 K 25/00 B 23 P 11/00
B 21 B 1/08
(21) + (22) 96942320.1 04.12.96
(73) >ATTLINGTON INVESTMENTS LTD
3/1a Parliament Lane
Gibraltar(GI);
(54) PROCEDE DE PRODUCTION D'UN PROFILE
METALLIQUE-TRADUCTION-VERFAHREN ZUR HERSTELLUNG
EINES METALLPROFILS
(30) 14.12.95 DE 19546660 07.06.96 DE 19622760
(45) 12.04.00

(11) 0 666 324
(51) B 22 D 1/00 C 21 C 5/46
(21) + (22) 95100345.8 12.01.95
(73) S.A. PAUL >WURTH
32 rue d'Alsace
1122 Luxembourg(LU);
(54) Dispositif pour l'accouplement d'un chariot
métallurgique à une conduite flexible
(30) 02.02.94 LU 88457
(45) 19.04.00

(11) 0 807 478
(51) B 22 D 11/10 B 22 D 11/01
(21) + (22) 97107643.5 09.05.97
(73) >DANIELI & C. OFFICINE MECCANICHE S.P.A.
Via Nazionale 19
33042 Buttrio (UD)(IT);
(54) Procédé et dispositif de coulée continue à champ
électromagnétique pulsatoire
(30) 13.05.96 IT UD960076
(45) 12.04.00

(11) 0 867 245
(51) B 22 D 11/06
(21) + (22) 98470003.9 20.01.98
(73) >USINOR
Immeuble "La Pacific" La Défense 7 11/13 Cours Valmy
92800 Puteaux (FR);
>THYSSEN STAHL A.G.
Kaiser-Wilhelm-Strasse 100
47166 Duisburg (DE)
(54) Procédé de régulation de la vitesse de rotation des
cylindres lors d'une opération de coulée continue
entre cylindres
(30) 22.01.97 FR 9700808
(45) 26.04.00

(11) 0 934 786
(51) B 22 D 11/128
(21) + (22) 99890050.0 10.02.99
(73) >VOEST-ALPINE INDUSTRIEANLAGENBAU G.M.B.H.
Turmstrasse 44
4020 Linz (AT);
>SOLLAC-FOS
13776 Fos sur Mer Cedex (FR)
(54) Procédé pour la coulée continue de métal et
installation de coulée continue
appropriée-TRADUCTION-Verfahren zum Stranggiessen
von Metall sowie Stranggiessanlage hierzu
(30) 06.11.98 AT 184498
(45) 26.04.00

(11) 0 682 578
(51) B 22 F 1/02 B 05 D 1/02
(21) + (22) 94905796.2 04.02.94
(73) >BEHR SOUTH AFRICA (PTY) LTD
Valley View Industrial Park 24 Otto Volek Road

Private Bag X821 New Germany 3620(ZA);
(54) PRODUCTION DE POUFRE
(30) 06.02.93 GB 9302387
(45) 12.04.00

(11) 0 808 227
(51) B 22 F 9/22 C 22 C 1/04
(21) + (22) 96934175.9 29.10.96
(73) >PLANSEE A.G.
6600 Reutte
Tirol(AT);
(54) WERKWIJZE VOOR DE REDUCTIE VAN
METAALVERBINDINGEN-TRADUCTION-VERFAHREN ZUR
REDUKTION VON METALLVERBINDUNGEN
(30) 31.10.95 AT 179695
(45) 12.04.00

(11) 0 718 065
(51) B 23 D 35/00 B 23 D 19/06
(21) + (22) 95119178.2 06.12.95
(73) SCHLOEMANN-SIEMAG A.G. >SMS
Eduard-Schloemann-Strasse 4
40237 Düsseldorf(DE);
(54) Cisaille pour rogner des feuilles et des
tôles-TRADUCTION-Scheranlage zum Besäumen von
Flachmaterial, insbesondere von Blechen und Bändern
aus Metall
(30) 23.12.94 DE 4446267
(45) 05.04.00

(11) 0 925 126
(51) B 23 D 33/08 B 21 D 5/04
B 21 D 28/02
(21) + (22) 97938856.8 24.07.97
(73) >EHT WERKZEUGMASCHINEN G.M.B.H.
Emmendinger Strasse 21
79331 Teningen(DE);
(54) MACHINE A USINER DES PLATS DOTEES D'UNE SERRE-FLAN
REPARTI EN SEGMENTS-TRADUCTION-BEARBEITUNGSMASCHINE
FÜR PLATTENFÖRMIGE WERKSTÜCKE MIT EINEM IN EINZELNE
SEGMENTE UNTERTEILTEN NIEDERHALTER
(30) 07.09.96 DE 19636463
(45) 12.04.00

(11) 0 706 434
(51) B 23 F 23/12 B 24 B 53/075
(21) + (22) 94920678.3 17.05.94
(73) THE >GLEASON WORKS
1000 University Avenue
Rochester New York 14692(US);
(54) PROCEDE DE DRESSAGE D'UNE MEULE A FILETS
(30) 21.06.93 US 80607
(45) 19.04.00

(11) 0 769 991
(51) B 23 K 26/00 B 41 M 5/24
G 02 B 5/20 G 02 F 1/1335
(21) + (22) 95920669.9 30.05.95
(73) >MINNESOTA MINING AND MFG CY
3M Center P.O. Box 33427
St. Paul Minnesota 55133-3427(US);
(54) PROCEDE DE PREPARATION MATRICE NOIRE A ELEMENTS DE
FILTRES COULEURS INTEGRES
(30) 11.07.94 US 273419
(45) 26.04.00

(11) 0 779 125
(51) B 23 K 26/02 G 02 B 7/04
(21) + (22) 96203452.6 07.12.96
(73) >SALVAGNINI ITALIA S.P.A.
Via Monticello di Fara 42
I-36040 Sarego (Vicenza)(IT);
(54) Tête à focalisation d'un faisceau laser pourvue
d'une lentille focalisante pour une machine à
traitement des pièces métalliques et non-métalliques
(30) 14.12.95 IT MI952621
(45) 05.04.00

(11) 0 820 832
(51) B 23 K 9/10
(21) + (22) 97117658.1 15.10.94
(73) >DENYO K.K.
2-2 Kamitakada 4-chome
Nakano-ku Tokyo-To(JP);
(54) Moteur d'un poste de soudage
(30) 18.10.93 JP 25957893 28.12.93 JP 7063293
(45) 26.04.00

(11) 0 868 237
(51) B 23 P 11/00 B 21 B 1/08
B 21 K 25/00
(21) + (22) 96942320.1 04.12.96
(73) >ATTLINGTON INVESTMENTS LTD
3/1a Parliament Lane
Gibraltar(GI);

(54) PROCEDE DE PRODUCTION D'UN PROFILE METALLIQUE-TRADUCTION-VERFAHREN ZUR HERSTELLUNG EINES METALLPROFILS
(30) 14.12.95 DE 19546660 07.06.96 DE 19622760
(45) 12.04.00

(11) 0 666 140
(51) B 23 Q 1/25 B 24 B 19/14
G 05 B 19/18 B 24 B 19/26
(21) + (22) 94119175.1 05.12.94
(73) >FIATAVIO S.P.A.
Via Nizza 312
10127 Torino(IT);
(54) Procédé et dispositif pour usiner in secteur d'aubes
(30) 17.12.93 IT TO930963
(45) 05.04.00

(11) 0 813 462
(51) B 23 Q 3/157 B 23 Q 3/155
(21) + (22) 96934759.0 19.10.96
(73) >HONSBERG LAMB SONDERWERKZEUGMASCHINEN G.M.B.H.
Hastener Strasse 22-26
42855 Remscheid(DE);
(54) MACHINE-OUTIL-TRADUCTION-WERKZEUGMASCHINE
(30) 05.01.96 DE 19600274
(45) 05.04.00

(11) 0 666 140
(51) B 24 B 19/26 B 23 Q 1/25
B 24 B 19/14 G 05 B 19/18
(21) + (22) 94119175.1 05.12.94
(73) >FIATAVIO S.P.A.
Via Nizza 312
10127 Torino(IT);
(54) Procédé et dispositif pour usiner in secteur d'aubes
(30) 17.12.93 IT TO930963
(45) 05.04.00

(11) 0 706 434
(51) B 24 B 53/075 B 23 F 23/12
(21) + (22) 94920678.3 17.05.94
(73) THE >GLEASON WORKS
1000 University Avenue
Rochester New York 14692(US);
(54) PROCEDE DE DRESSAGE D'UNE MEULE A FILETS
(30) 21.06.93 US 80607
(45) 19.04.00

(11) 0 822 882
(51) B 24 B 19/16
(21) + (22) 95942059.7 27.12.95
(73) >EURO-TOOL APS
Tranaasvej 14
9300 Saeby();
(54) APPAREIL A MEULER LES ELECTRODES DE SOUDURE, EN PARTICULIER LES ELECTRODES AU TUNGSTENE
(30) 27.03.95 DK 12395
(45) 05.04.00

(11) 0 830 236
(51) B 24 C 3/32 B 24 C 1/00
B 08 B 5/02 B 08 B 9/04
F 42 B 33/06 F 41 H 11/16
(21) + (22) 96918633.7 28.05.96
(73) >KIPP JENS-WERNER
Klashofsiedlung 3
33659 Bielefeld(DE);
(54) PROCEDE POUR DECOLLER DES EXPLOSIFS ADHERENTS A UNE SURFACE-TRADUCTION-VERFAHREN ZUM ABLÖSEN VON AN EINER OBERFLÄCHE HAFTENDEN EXPLOSIVSTOFFEN
(30) 06.06.95 DE 29509289 U 19.01.96 DE 19601814
(45) 26.04.00

(11) 0 771 613
(51) B 24 D 3/28 B 24 D 11/02
(21) + (22) 96116960.4 22.10.96
(73) >KOVAX CORP.
4-43-2 Itabashi Itabashi-ku
Tokyo(JP);
(54) Feuille abrasive et procédé pour sa fabrication
(30) 31.10.95 JP 28267795
(45) 05.04.00

(11) 0 626 898
(51) B 25 B 29/02
(21) + (22) 94905447.2 20.12.93
(73) >UNEX CORP.
120 Wesley Street
South Hackensack New Jersey 07606(US);
(54) OUTIL A COMMANDE HYDRAULIQUE
(30) 23.12.92 US 996962
(45) 05.04.00

(11) 0 631 850
19

(51) B 25 B 7/12
(21) + (22) 94102999.3 28.02.94
(73) FRANKISCHE ROHRWERKE GEBR. >KIRCHNER G.M.B.H. & CO.
Hellingerstrasse 1
D-97486 Königsberg(DE);
(54) Dispositif d'usinage-TRADUCTION-Vorrichtung zum Bearbeiten
(30) 25.06.93 DE 4321235
(45) 26.04.00

(11) 0 865 880
(51) B 25 B 7/12 B 26 B 17/02
B 21 D 39/03
(21) + (22) 96402671.0 09.12.96
(73) ETS PIERRE >GREHAL ET CIE S.A.
2 boulevard de la Gare
95350 Saint-Brice-sous-Forêt(FR);
(54) Pince d'usinage à fonctions multiples
(45) 05.04.00

(11) 0 700 755
(51) B 25 H 3/06
(21) + (22) 95113857.7 04.09.95
(73) S.A. >PROXXON
Am Haerebierg 6
6868 Wecker(LU);
(54) Dispositif de logement pour un ensemble de clés-TRADUCTION-Aufnahmevorrichtung für einen Satz Schraubenschlüssel
(30) 07.09.94 LU 88529
(45) 05.04.00

(11) 0 865 880
(51) B 26 B 17/02 B 21 D 39/03
B 25 B 7/12
(21) + (22) 96402671.0 09.12.96
(73) ETS PIERRE >GREHAL ET CIE S.A.
2 boulevard de la Gare
95350 Saint-Brice-sous-Forêt(FR);
(54) Pince d'usinage à fonctions multiples
(45) 05.04.00

(11) 0 917 504
(51) B 26 B 19/04
(21) + (22) 97928274.6 26.06.97
(73) >BRAUN G.M.B.H.
Kronberg(DE);
(54) APPAREIL DE RASAGE A SEC-TRADUCTION-TROCKENRASIERAPPARAT
(30) 10.08.96 DE 19632333
(45) 19.04.00

(11) 0 685 166
(51) B 26 D 3/16 A 22 C 13/02
(21) + (22) 94117712.3 10.11.94
(73) >TEPAK INVESTMENTS INC.
103 Springer Building 3411 Silverside Road
Wilmington Delaware 18140(US);
(54) Méthode et dispositif pour la coupe de matériaux tubulaires autour d'un arbre
(30) 26.05.94 US 249766
(45) 19.04.00

(11) 0 773 776
(51) B 26 D 7/14 B 26 D 3/08
A 61 J 1/00 A 61 M 39/04
(21) + (22) 95927271.7 19.07.95
(73) >ABBOTT LABORATORIES
Chad 0377/AP6D-2 100 Abbott Park Road
Abbott Park Illinois 60064-3500(US);
(54) BOUCHON DE SCELLEMENT POSSEDANT UNE PERFORATION PARTIELLE, PROCEDE ET DISPOSITIF DE CREATION D'UNE PERFORATION PARTIELLE DANS UN TEL BOUCHON
(30) 03.08.94 US 285582
(45) 19.04.00

(11) 0 912 302
(51) B 26 D 1/46 B 26 F 1/38
(21) + (22) 97927137.6 05.06.97
(73) >FECKEN-KIRFEL G.M.B.H. & CO. MASCHINENFABRIK
Prager Ring 1-15
52070 Aachen(DE);
(54) MACHINE A DECOUPER LES CONTOURS-TRADUCTION-KONTURSCHNEIDMASCHINE
(30) 24.06.96 DE 29610945 U
(45) 19.04.00

(11) 0 912 302
(51) B 26 F 1/38 B 26 D 1/46
(21) + (22) 97927137.6 05.06.97
(73) >FECKEN-KIRFEL G.M.B.H. & CO. MASCHINENFABRIK
Prager Ring 1-15
52070 Aachen(DE);
(54) MACHINE A DECOUPER LES CONTOURS-TRADUCTION-KONTURSCHNEIDMASCHINE

(30) 24.06.96 DE 29610945 U
(45) 19.04.00

(11) 0 912 305
(51) B 27 B 1/00 B 27 H 3/02
(21) + (22) 97928384.3 02.07.97
(73) >VOISIN FREDERIC
27 rue du Colonel Rozanoff
33160 Saint Medard en Jalles(FR);
(54) PROCEDE ET INSTALLATION D'OBTENTION DE MERRAINS
(30) 02.07.96 FR 9608440
(45) 19.04.00

(11) 0 730 935
(51) B 27 F 5/12 E 05 D 11/00
(21) + (22) 96100678.0 18.01.96
(73) KARL >FLIETHER G.M.B.H. & CO.
Neavigeser Strasse 22
D-42551 Velbert(DE);
(54) Gabarit de fraisage pour des
portes-TRADUCTION-Fräslehre für Türen
(30) 03.03.95 DE 19507382 06.11.95 DE 19541235
(45) 05.04.00

(11) 0 912 305
(51) B 27 H 3/02 B 27 B 1/00
(21) + (22) 97928384.3 02.07.97
(73) >VOISIN FREDERIC
27 rue du Colonel Rozanoff
33160 Saint Medard en Jalles(FR);
(54) PROCEDE ET INSTALLATION D'OBTENTION DE MERRAINS
(30) 02.07.96 FR 9608440
(45) 19.04.00

(11) 0 881 965
(51) B 27 M 3/00 E 04 C 2/12
B 32 B 21/13 B 32 B 3/30
(21) + (22) 97903228.1 06.02.97
(73) >MOSER KARL
Industriestrasse 2
86551 Aichach(DE);
(54) PANNEAU DE BOIS STRATIFIE COLLE SOUS
VIDE-TRADUCTION-VAKUUMVERLEIMTE SCHICHTHOLZPLATTE
(30) 07.02.96 DE 19604433
(45) 05.04.00

(11) 0 627 109
(51) B 27 N 5/02 C 08 J 11/04
B 65 C 9/20 B 65 D 23/08
G 09 F 3/04 G 09 F 3/00
(21) + (22) 93906972.0 10.02.93
(73) >AVERY DENNISON CORP.
150 North Orange Grove Boulevard
Pasadena California 91103(US);
(54) ETIQUETTE DETACHABLE ET PROCEDES DE REALISATION ET
DE RECYCLAGE
(30) 21.02.92 US 839369
(45) 26.04.00

(11) 0 744 259
(51) B 27 N 1/02
(21) + (22) 96107525.6 10.05.96
(73) COSTRUZIONI MECCANICHE POMPONESCO S.P.A. >CMP
Via Provinciale 4
46030 Pomponesco (Mantova)(IT);
(54) Dispositif de collage pour installations de
fabrication de plaques en fibre, et installation
l'utilisant
(30) 24.05.95 IT MI951065
(45) 05.04.00

(11) 0 796 361
(51) B 27 N 3/14 D 04 H 1/70
(21) + (22) 95927368.1 21.07.95
(73) THE >PROCTER & GAMBLE CY
One Procter & Gamble Plaza
Cincinnati Ohio 45202(US);
(54) STATION DE FORMATION PAR VOIE PNEUMATIQUE A
DEFLECTEUR POUR LA PRODUCTION DE NON-TISSES
(30) 08.12.94 US 353650
(45) 12.04.00

(11) 0 883 482
(51) B 27 N 3/28 B 32 B 27/30
B 29 C 67/20 B 29 C 47/38
B 29 C 47/60 B 29 C 47/06
(21) + (22) 97907703.9 21.02.97
(73) >FORMTECH ENTERPRISES INC.
1616 Commerce Drive
Stow OH 44224-1731(US);
(54) AGENT DE MELANGE INTERFACIAL POUR DES COMPOSITES DE
FIBRES NATURELLES
(30) 22.02.96 US 603912
(45) 26.04.00

(11) 0 716 260
(51) B 28 B 21/56 F 16 L 21/02
(21) + (22) 96102252.2 21.12.91
(73) >FORSHEDA A.B.
S-330 12 Forsheda(SE);
(54) Raccord de tuyaux
(30) 01.03.91 SE 9100583
(45) 19.04.00

(11) 0 859 183
(51) B 28 B 21/56 E 03 F 5/02
E 02 D 29/12 E 04 B 1/68
E 03 F 3/04 F 16 L 21/03
(21) + (22) 98102394.8 12.02.98
(73) ALBERT >STEINHOF G.M.B.H.
Oststrasse 28
D-48301 Nottuln(DE);
(54) Anneau d'étanchéité pour anneaux de puits
d'accès-TRADUCTION-Dichtring für
Schachtring-Aufbauten
(30) 13.02.97 DE 19705483
(45) 26.04.00

(11) 0 863 855
(51) B 28 B 1/54 B 01 J 2/02
C 09 K 3/14 C 04 B 35/653
(21) + (22) 96940524.0 18.11.96
(73) >SAINT-GOBAIN INDUSTRIAL CERAMICS INC.
1 New Bond Street P.O. Box 15138
Worcester MA 01615-0138(US);
(54) REFROIDISSEMENT RAPIDE DE MATIERES EN FUSION
(30) 29.11.95 US 565505
(45) 26.04.00

(11) 0 625 937
(51) B 28 D 1/04
(21) + (22) 93905925.9 12.02.93
(73) >SOFF-CUT INTERNATIONAL INC.
1112 Olympic Drive
Corona California 91718(US);
(54) PROCEDE ET APPAREIL POUR DECUPER DU BETON HUMIDE
(30) 14.02.92 US 837248
(45) 19.04.00

(11) 0 630 317
(51) B 29 B 17/00 B 31 F 1/07
B 32 B 3/16 B 44 C 1/20
(21) + (22) 94905015.7 08.01.94
(73) >TESCH GUNTER
Avenue Jean-Marie-Musy 15
CH-1700 Fribourg(CH);
(54) REVETEMENT MURAL OU REVETEMENT D'AMEUBLEMENT,
NOTAMMENT PAPIER MURAL-TRADUCTION-WAND- ODER
MOBELVERKLEIDUNG, INSBESONDERE WANDTAPETE
(30) 09.01.93 DE 4300421 29.09.93 DE 4333188
(45) 05.04.00

(11) 0 786 318
(51) B 29 B 15/12
(21) + (22) 97400050.7 10.01.97
(73) INSTITUT FRANCAIS DU >PETROLE
1 & 4 avenue de Bois-Préau
92852 Rueil-Malmaison Cedex(FR);
(54) Procédé et dispositif pour l'amélioration de
l'imprégnation d'éléments de renfort pour matériau
composite
(30) 26.01.96 FR 9601039
(45) 05.04.00

(11) 0 859 693
(51) B 29 B 17/00 B 29 B 17/02
B 02 C 18/08 B 02 C 13/14
(21) + (22) 96939006.1 11.11.96
(73) >SCHAFER ELEKTROTECHNIK - SONDERMASCHINEN
Göllheimer Strasse 10
67308 Rüssingen(DE);
(54) PROCEDE ET DISPOSITIF PERMETTANT DE TRAITER DES
ELEMENTS DE CONSTRUCTION EN MATIERES PLASTIQUES
MIXTES ET DES MATERIAUX DE CONSTRUCTION MELANGES
AVEC CEUX-CI, ET LEUR
UTILISATION-TRADUCTION-VERFAHREN UND VORRICHTUNG ZUM
VERARBEITEN VON BAUTEILEN AUS MISCHKUNSTSTOFFEN UND
DAMIT VERMISCHTEN ANDEREN BAUSTOFFEN SOWIE DEREN
ANWENDUNG
(30) 11.11.95 DE 19542128 22.11.95 DE 19549326
27.11.95 DE 19549327 09.01.96 DE 19600482
24.06.96 DE 19625105
(45) 26.04.00

(11) 0 560 521
(51) B 29 C 47/88
(21) + (22) 93301529.9 01.03.93
(73) THE >BOC GROUP INC.
575 Mountain Avenue
Murray Hill New Jersey 07974(US);

(54) Procédé et appareil de refroidissement
(30) 10.03.92 US 848791
(45) 26.04.00

(11) 0 641 277
(51) B 29 C 45/44 B 65 D 55/02
A 61 F 5/448
(21) + (22) 93910174.7 10.05.93
(73) E.R. >SQUIBB & SONS INC.
345 Park Avenue
New York NY 10154-0037(US);

(54) PROCEDE DE MOULAGE D'ARTICLES EN PLASTIQUE ET
ARTICLES AINSI PRODUITS
(30) 12.05.92 GB 9210186 05.11.92 GB 9223225
(45) 19.04.00

(11) 0 668 140
(51) B 29 C 45/17
(21) + (22) 95101540.3 06.02.95
(73) M + C >SCHIFFER G.M.B.H.
Hauptstrasse 40
D-53577 Neustadt(DE);
(54) Procédé pour fabriquer des brosses à
dents-TRADUCTION-Verfahren zur Herstellung von
Zahnbürsten
(30) 15.02.94 DE 4404672
(45) 26.04.00

(11) 0 682 624
(51) B 29 C 45/44 B 65 D 41/34
(21) + (22) 94906254.1 09.02.94
(73) S.A. >LE MOULAGE AUTOMATIQUE
Avenue de l'Europe Zone Industrielle
F-02400 Châteauneuf-Thierry(FR);
(54) CAPSULE DE BOUCHAGE A VIS AVEC BANDE DE GARANTIE
(30) 09.02.93 FR 9301410 10.06.93 FR 9307012
(45) 26.04.00

(11) 0 684 967
(51) B 29 C 70/00 C 08 J 5/06
(21) + (22) 94906956.1 18.02.94
(73) >CYTEC TECHNOLOGY CORP.
1105 North Market Street
Wilmington Delaware 19801();
(54) MATERIAUX COMPOSITES DURCISSABLES
(30) 19.02.93 GB 9303314 20.05.93 GB 9310436
(45) 26.04.00

(11) 0 689 919
(51) B 29 C 41/28 B 29 C 59/04
B 32 B 31/00 B 29 C 33/40
B 32 B 27/12
(21) + (22) 95109525.6 20.06.95
(73) >BENECKE-KALIKO A.G.
Beneckeallee 40
D-30419 Hannover(DE);
(54) Bande pour la fabrication de films plastique et
procédé pour la produire-TRADUCTION-Band zur
Herstellung von Kunststofffolien sowie Verfahren zur
Herstellung dieses Bandes
(30) 30.06.94 DE 4422871
(45) 12.04.00

(11) 0 689 926
(51) B 29 C 55/14 C 08 J 5/18
(21) + (22) 95420153.9 12.06.95
(73) S.A. >TORAY PLASTICS EUROPE
Miribel B.P. 140
01701 Saint-Maurice de-Beynost(FR);
(54) Films polyester utilisables pour l'operculage et
leur procédé de préparation
(30) 01.07.94 FR 9408369
(45) 12.04.00

(11) 0 712 714
(51) B 29 C 55/14
(21) + (22) 95402603.5 20.11.95
(73) >BOLLORE TECHNOLOGIES
Odet
F-29000 Quimper(FR);
(54) Procédé de préparation d'un film ultramine
thermorétractable bi-orienté et film ultramine
notamment obtenu par ledit procédé
(30) 21.11.94 FR 9413894
(45) 19.04.00

(11) 0 714 748
(51) B 29 C 45/28
(21) + (22) 95810739.3 27.11.95
(73) >HUSKY INJECTION MOLDING SYSTEMS LTD
500 Queen Street
South Bolton Ontario L7E 5S5(CA);
(54) Valve pour entrée d'injection montée frontalement
(30) 29.11.94 US 346376
(45) 26.04.00
21

(11) 0 721 829
(51) B 29 C 41/28 B 29 C 41/26
D 06 N 7/00
(21) + (22) 95200064.4 11.01.95
(73) >FORBO- NOVILON PRODUKTIEBEDRIJVEN B.V.
De Holwert 12
7741 KC Coevorden(NL);
(54) WERKWIJZE VORO DE VERVAARDIGING VAN FOLIES
(45) 05.04.00

(11) 0 723 642
(51) B 29 C 63/34 E 03 F 3/06
F 16 L 55/165
(21) + (22) 94927744.6 29.09.94
(73) >INA ACQUISITION CORP.
702 Spirit 40 Park Drive Suite 105
Chesterfield Missouri 63005(US);
(54) Procédé de chemisage d'un tuyau
(30) 05.10.93 GB 9320487
(45) 26.04.00

(11) 0 730 940
(51) B 29 C 47/16
(21) + (22) 95103369.5 09.03.95
(73) >OWENS CORNING
One Owens Corning Parkway
Toledo Ohio 43659(US);
(54) Filière d'extrusion et méthode de contrôle du débit
au travers de ladite filière
(45) 26.04.00

(11) 0 740 994
(51) B 29 C 47/22
(21) + (22) 95309114.7 14.12.95
(73) >GRAHAM ENGINEERING CORP.
1420 Sixth Avenue
York PA 17403(US);
(54) Tête de filerie avec mandrin réglable et procédé
(30) 05.05.95 US 437435
(45) 12.04.00

(11) 0 740 997
(51) B 29 C 37/00 B 29 C 33/58
B 29 C 33/00 B 29 D 11/00
(21) + (22) 96303009.3 30.04.96
(73) >JOHNSON & JOHNSON VISION PRODUCTS INC.
4500 Salisbury Road
Jacksonville Florida 32216-0995(US);
(54) Procédé et dispositif pour appliquer une substance
tensioactive sur la surface d'un moule
(30) 01.05.95 US 431612
(45) 05.04.00

(11) 0 754 535
(51) B 29 C 47/06
(21) + (22) 96401461.7 02.07.96
(73) S.A. >ELF ATOCHEM
4/8 Cours Michelet La Défense 10
92800 Puteaux Hauts-de-Seine(FR);
(54) Procédé pour la coextrusion de deux matières à des
températures différentes
(30) 17.07.95 FR 9508597
(45) 12.04.00

(11) 0 784 181
(51) B 29 C 61/06 B 29 C 65/66
F 16 L 33/00
(21) + (22) 97400009.3 03.01.97
(73) S.A. >GREMCO
4 Quai de la Seine
93400 Saint Ouen(FR);
(54) Manchon de gaine tressée destiné à être enfilé sur
au moins un élément allongé à protéger, et procédé
de fabrication d'un tel manchon
(30) 10.01.96 FR 9600206
(45) 12.04.00

(11) 0 786 319
(51) B 29 C 33/68 B 32 B 27/08
(21) + (22) 97400127.3 21.01.97
(73) S.A. >ELF ATOCHEM
4/8 Cours Michelet La Défense 10
92800 Puteaux Hauts-de-Seine(FR);
(54) Film ayant une faible perméabilité aux hydrocarbures
(30) 23.01.96 FR 9600735
(45) 26.04.00

(11) 0 804 702
(51) B 29 C 63/34 F 16 L 55/165
F 16 L 55/28
(21) + (22) 96900194.0 18.01.96
(73) >SEWER COATING SYSTEMS
VERBUNDMATERIALIENENTWICKLUNGS-UNDVERTRIEBSGESELLSCHA

FT M.B.H.
Zelinkagasse 6
1010 Wien (AT);
>UNIVERSALE-BAU A.G.
Hietzinger Kai 133
1131 Wien (AT)

(54) DISPOSITIF ET PROCEDE POUR LA REALISATION DE
REVETEMENTS-TRADUCTION-EINRICHTUNG UND VERFAHREN ZUR
HERSTELLUNG VON BESCHICHTUNGEN
(30) 19.01.95 AT 7895
(45) 12.04.00

(11) 0 805 743
(51) B 29 C 33/38 F 01 C 1/08
B 29 D 31/00
(21) + (22) 96900590.9 17.01.96
(73) >KIRSTEN GUNTER
Erzbergerstrasse 13
08451 Crimmitschau(DE);

(54) PROCEDE DE PRODUCTION DE ROTORS POUR COMPRESSEURS A
VIS-TRADUCTION-VERFAHREN ZUR HERSTELLUNG VON ROTOREN
VON SCHRAUBENVERDICHTERN
(30) 26.01.95 DE 19502323
(45) 26.04.00

(11) 0 852 532
(51) B 29 C 47/16
(21) + (22) 96933383.0 25.09.96
(73) >GROSS HEINZ
Ringstrasse 137
D-64380 Rossdorf(DE);

(54) DISPOSITIF DE LIMITATION VARIABLE D'UN CANAL
D'ECOULEMENT PLAT-TRADUCTION-VORRICHTUNG ZUR
VERÄNDERLICHEN BEGRENZUNG EINES FLACHEN FLIESSKANALS
(30) 27.09.95 DE 19535930
(45) 19.04.00

(11) 0 853 540
(51) B 29 C 45/17 B 29 C 45/67
(21) + (22) 96930949.1 02.10.96
(73) >ETTLINGER KUNSTSTOFFMASCHINEN G.M.B.H.
Messerschmitttring 49
86343 Königsbrunn(DE);

(54) UNITE DE FERMETURE POUR UNE PRESSE
D'INJECTION-TRADUCTION-SCHLIESSEINHEIT FÜR EINE
SPRITZGIESSMASCHINE
(30) 03.10.95 CH 277895
(45) 26.04.00

(11) 0 853 541
(51) B 29 C 45/52 B 29 C 45/60
C 23 C 26/02
(21) + (22) 96932372.4 04.10.96
(73) >ENGEL MASCHINENBAU G.M.B.H.
Ludwig-Engel-Strasse 1
A-4311 Schwertberg(AT);

(54) DISPOSITIF DE BLOCAGE DU REFLUX POUR UNE UNITE
D'INJECTION D'UNE MACHINE A MOULER PAR
INJECTION-TRADUCTION-RÜCKSTROMSPERRE FÜR EINE
SPRITZEINHEIT EINER SPRITZGIESSMASCHINE
(30) 04.10.95 AT 163995
(45) 12.04.00

(11) 0 868 993
(51) B 29 C 51/26 B 29 C 51/42
(21) + (22) 98710002.1 20.02.98
(73) ADOLF >ILLIG MASCHINENBAU G.M.B.H. & CO.
Mauerstrasse 100
D-74081 Heilbronn(DE);

(54) Moyens de refroidissement dans ou sur un cadre de
fixation pour des appareils de
thermoformage-TRADUCTION-Kühlvorrichtung im oder am
Spannrahmen für Warmumformungsmaschinen
(30) 04.03.97 DE 9708716 U
(45) 12.04.00

(11) 0 883 482
(51) B 29 C 67/20 B 29 C 47/38
B 29 C 47/60 B 29 C 47/06
B 27 N 3/28 B 32 B 27/30
(21) + (22) 97907703.9 21.02.97
(73) >FORMTECH ENTERPRISES INC.
1616 Commerce Drive
Stow OH 44224-1731(US);

(54) AGENT DE MELANGE INTERFACIAL POUR DES COMPOSITES DE
FIBRES NATURELLES
(30) 22.02.96 US 603912
(45) 26.04.00

(11) 0 916 058
(51) B 29 C 63/34 F 16 L 55/165
F 16 L 55/132
(21) + (22) 97933791.2 30.07.97
(73) >BG P.L.C.
100 Thames Valley Park Drive
Reading Berkshire RG6 1PT(GB);

(54) COLMATAGE D'UN JEU ENTRE UN CONDUIT DE RECEPTION ET
UN CONDUIT DE CHEMISAGE
(30) 01.08.96 GB 9616252
(45) 05.04.00

(11) 0 665 098
(51) B 29 D 30/08 B 60 C 11/00
B 60 C 3/00
(21) + (22) 95104921.2 10.05.93
(73) >SEDEPRO
230 rue Lecourbe
F-75015 Paris(FR);

(54) Pneumatique
(30) 13.05.92 FR 9205903 24.12.92 FR 9215818
(45) 12.04.00

(11) 0 686 492
(51) B 29 D 30/06
(21) + (22) 95107579.5 18.05.95
(73) >SEDEPRO
230 rue Lecourbe
F-75015 Paris(FR);

(54) Vulcanisation de pneus: apport de calories par
l'intérieur
(30) 09.06.94 FR 9407165
(45) 12.04.00

(11) 0 740 997
(51) B 29 D 11/00 B 29 C 37/00
B 29 C 33/58 B 29 C 33/00
(21) + (22) 96303009.3 30.04.96
(73) >JOHNSON & JOHNSON VISION PRODUCTS INC.
4500 Salisbury Road
Jacksonville Florida 32216-0995(US);

(54) Procédé et dispositif pour appliquer une substance
tensioactive sur la surface d'un moule
(30) 01.05.95 US 431612
(45) 05.04.00

(11) 0 805 743
(51) B 29 D 31/00 B 29 C 33/38
F 01 C 1/08
(21) + (22) 96900590.9 17.01.96
(73) >KIRSTEN GUNTER
Erzbergerstrasse 13
08451 Crimmitschau(DE);

(54) PROCEDE DE PRODUCTION DE ROTORS POUR COMPRESSEURS A
VIS-TRADUCTION-VERFAHREN ZUR HERSTELLUNG VON ROTOREN
VON SCHRAUBENVERDICHTERN
(30) 26.01.95 DE 19502323
(45) 26.04.00

(11) 0 885 113
(51) B 30 B 15/30
(21) + (22) 96907354.3 06.03.96
(73) >SCHERING A.G.
Müllerstrasse 170/178
13353 Berlin(DE);

(54) DISPOSITIF D'ALIMENTATION EN MASSES A COMPRIMER POUR
MACHINES A PRODUIRE DES
COMPRIMES-TRADUCTION-ZUFÜHREINRICHTUNG FÜR
PRESSMASSEN IN TABLETTIERMASCHINEN
(45) 26.04.00

(11) 0 876 281
(51) B 31 B 7/00 B 65 D 5/56
(21) + (22) 97901131.9 21.01.97
(73) >OTOR
70 boulevard de Courcelles
75017 Paris(FR);

(54) ENSEMBLE DE DECOUPES, BOITE, PROCEDE ET MACHINE POUR
LA FABRICATION DE BOITE A PARTIR D'UN TEL ENSEMBLE
DE DECOUPES
(30) 22.01.96 FR 9600677
(45) 26.04.00

(11) 0 777 437
(51) B 31 D 1/00 A 47 K 13/16
(21) + (22) 96914045.8 05.06.96
(73) >LIMARK A.G.
Casinoplatz 2
3001 Bern(CH);

(54) PROTECTION POUR SIEGES DE
W.-C.-TRADUCTION-SCHUTZAUFPLAGE FÜR KLOSETTSITZE
(30) 09.06.95 CH 169895
(45) 19.04.00

(11) 0 801 778
(51) B 31 D 1/02 G 09 F 3/02
(21) + (22) 96904916.2 28.02.96
(73) >LEYVAL JEAN-PIERRE
Domaine de Fontagneux
42800 Saint-Romain-en-Jarez(FR);

(54) ENVELOPPE ADHESIVE
(30) 28.02.95 FR 9502539 07.03.95 FR 9502843

(45) 26.04.00

(11) 0 630 317
(51) B 31 F 1/07 B 32 B 3/16
B 44 C 1/20 B 29 B 17/00
(21) + (22) 94905015.7 08.01.94
(73) >TESCH GUNTER
Avenue Jean-Marie-Musy 15
CH-1700 Fribourg(CH);
(54) REVETEMENT MURAL OU REVETEMENT D'AMEUBLEMENT,
NOTAMMENT PAPIER MURAL-TRADUCTION-WAND- ODER
MÖBELVERKLEIDUNG, INSBESONDERE WANDTAPETE
(30) 09.01.93 DE 4300421 29.09.93 DE 4333188
(45) 05.04.00

(11) 0 828 602
(51) B 31 F 1/07
(21) + (22) 97919437.0 27.03.97
(73) >FORT JAMES FRANCE
11 route Industrielle
68320 Kunheim(FR);
(54) PROCEDE DE FABRICATION D'UNE STRUCTURE ABSORBANTE
(30) 27.03.96 FR 9603779
(45) 12.04.00

(11) 0 630 317
(51) B 32 B 3/16 B 44 C 1/20
B 29 B 17/00 B 31 F 1/07
(21) + (22) 94905015.7 08.01.94
(73) >TESCH GUNTER
Avenue Jean-Marie-Musy 15
CH-1700 Fribourg(CH);
(54) REVETEMENT MURAL OU REVETEMENT D'AMEUBLEMENT,
NOTAMMENT PAPIER MURAL-TRADUCTION-WAND- ODER
MÖBELVERKLEIDUNG, INSBESONDERE WANDTAPETE
(30) 09.01.93 DE 4300421 29.09.93 DE 4333188
(45) 05.04.00

(11) 0 630 320
(51) B 32 B 7/14
(21) + (22) 94904644.5 08.01.94
(73) >TESCH GUNTER
Avenue Jean-Marie-Musy 15
CH-1700 Fribourg(CH);
(54) ADHESIF PERMETTANT D'ASSEMBLER LES SURFACES DE DEUX
COUCHES DE MATERIAUX, PLUS PARTICULIEREMENT PAR
POINTS-TRADUCTION-KLEBSTOFF ZUR FLÄCHIGEN,
INSBESONDERE PUNKTFÖRMIGEN VERBINDUNG VON ZWEI
MATERIALSCHICHTEN
(30) 09.01.93 DE 4300421
(45) 12.04.00

(11) 0 656 252
(51) B 32 B 3/24 B 32 B 15/08
(21) + (22) 94402614.5 17.11.94
(73) >CIE PLASTIC OMNIUM
19 avenue Jules Carteret
69007 Lyon(FR);
(54) Procédé de fabrication d'un matériau de revêtement
en feuille, renforcé, à faible coefficient de
frottement
(30) 18.11.93 FR 9313793
(45) 05.04.00

(11) 0 689 919
(51) B 32 B 31/00 B 29 C 33/40
B 32 B 27/12 B 29 C 41/28
B 29 C 59/04
(21) + (22) 95109525.6 20.06.95
(73) >BENECKE-KALIKO A.G.
Beneckeallee 40
D-30419 Hannover(DE);
(54) Bande pour la fabrication de films plastique et
procédé pour la produire-TRADUCTION-Band zur
Herstellung von Kunststofffolien sowie Verfahren zur
Herstellung dieses Bandes
(30) 30.06.94 DE 4422871
(45) 12.04.00

(11) 0 693 366
(51) B 32 B 17/10 C 03 C 27/12
(21) + (22) 95401391.8 15.06.95
(73) >SAINT-GOBAIN VITRAGE
18 avenue d'Alsace
92400 Courbevoie(FR);
(54) METHODE DE FABRICATION D'UN VITRAGE FEUILLETE EQUIPE
D'UNE BANDE PERIPHERIQUE
(30) 16.06.94 FR 9407379
(45) 12.04.00

(11) 0 707 951
(51) B 32 B 17/10
(21) + (22) 95402204.2 03.10.95
(73) >SAINT-GOBAIN VITRAGE
"Les Miroirs" 18 Avenue d'Alsace

92400 Courbevoie(FR);
(54) Vitrage de sécurité
(30) 06.10.94 FR 9411958
(45) 12.04.00

(11) 0 749 594
(51) B 32 B 15/08 B 32 B 17/10
B 32 B 27/08 G 03 F 7/004
G 03 F 7/027 G 03 F 7/031
G 03 F 7/032 G 03 F 7/033
(21) + (22) 95911101.4 24.02.95
(73) >MACDERMID INC.
245 Freight Street
Waterbury Connecticut 06702(US);
(54) EMULSION DE PHOTORESIST IONOMERE STABLE, SON PROCEDE
DE PREPARATION ET SON UTILISATION
(30) 09.03.94 US 208546
(45) 12.04.00

(11) 0 786 319
(51) B 32 B 27/08 B 29 C 33/68
(21) + (22) 97400127.3 21.01.97
(73) S.A. >ELF ATOCHEM
4/8 Cours Michelet La Défense 10
92800 Puteaux Hauts-de-Seine(FR);
(54) Film ayant une faible perméabilité aux hydrocarbures
(30) 23.01.96 FR 9600735
(45) 26.04.00

(11) 0 848 629
(51) B 32 B 27/00 A 62 D 5/00
A 61 B 19/04
(21) + (22) 96926403.5 06.08.96
(73) OY OPTOMEDICAL SYSTEMS LTD >OMS
Matalasalmenkuja 1
00150 Helsinki(FI);
(54) WERKWIJZE VOOR DE VERVAARDIGING VAN ELASTISCH
BESCHERMEND MATERIAAL EN HET ELASTISCHE BESCHERMENDE
MATERIAAL
(30) 24.08.95 FI 953976
(45) 12.04.00

(11) 0 881 965
(51) B 32 B 21/13 B 32 B 3/30
B 27 M 3/00 E 04 C 2/12
(21) + (22) 97903228.1 06.02.97
(73) >MOSER KARL
Industriestrasse 2
86551 Aichach(DE);
(54) PANNEAU DE BOIS STRATIFIE COLLE SOUS
VIDE-TRADUCTION-VAKUUMVERLEIMTE SCHICHTHOLZPLATTE
(30) 07.02.96 DE 19604433
(45) 05.04.00

(11) 0 883 482
(51) B 32 B 27/30 B 29 C 67/20
B 29 C 47/38 B 29 C 47/60
B 29 C 47/06 B 27 N 3/28
(21) + (22) 97907703.9 21.02.97
(73) >FORMTECH ENTERPRISES INC.
1616 Commerce Drive
Stow OH 44224-1731(US);
(54) AGENT DE MELANGE INTERFACIAL POUR DES COMPOSITES DE
FIBRES NATURELLES
(30) 22.02.96 US 603912
(45) 26.04.00

(11) 0 932 561
(51) B 32 B 27/36 B 65 D 1/02
B 65 D 81/26
(21) + (22) 97943402.4 22.09.97
(73) >BP AMOCO CORP.
Law Dept. Mail Code 1907A 200 East Randolph Drive
P.O. Box 87703
Chicago Illinois 60680-0703(US);
(54) BOUTEILLE EN PLASTIQUE PRESENTANT UNE PERMEANCE A
L'OXYGENE NULLE, POUR LA BIERE ET AUTRES APPLICATIONS
(30) 23.09.96 US 717370 11.03.97 US 40394 P
(45) 26.04.00

(11) 0 664 211
(51) B 41 C 1/10 B 41 N 1/14
(21) + (22) 95300342.3 20.01.95
(73) >PRESSTEK INC.
8 Commercial Street
Hudson NH 03051(US);
(54) Plaques lithographiques sans couture pour l'emploi
dans un appareil pour produire des images par
érosion au laser
(30) 21.01.94 US 186143
(45) 26.04.00

(11) 0 787 597
(51) B 41 C 1/18 B 41 F 27/10
B 41 N 1/22

(21) + (22) 96117604.7 04.11.96
(73) >POLYWEST KUNSTSTOFFTECHNIK SAUERESSIG & PARTNER
G.M.B.H. & CO. K.G.
Ridderstrasse 42
48683 Ahaus(DE);
(54) Procédé de montage d'un manchon pour cylindre
d'impression en creux ou
flexographique-TRADUCTION-Verfahren zum Aufziehen
einer Hülse für eine Tiefdruck- oder Flexodruckwalze
(30) 31.01.96 DE 19603500
(45) 26.04.00

(11) 0 668 164
(51) B 41 F 33/00
(21) + (22) 95810054.7 30.01.95
(73) MASCHINENFABRIK >WIFAG
Wylerringstrasse 39 Postfach
CH-3001 Bern(CH);
(54) Acquisition des données de qualité dans une machine
rotative offset pour
feuilles-TRADUCTION-Qualitätsdatenerfassung im
Rollenoffset-Auflagedruck
(30) 31.01.94 DE 4402784
(45) 26.04.00

(11) 0 755 207
(51) B 41 F 17/00 G 07 F 1/06
A 44 C 21/00
(21) + (22) 96904127.6 13.02.96
(73) ETS >BOURGOGNE ET GRASSET
Z.I. Beaune-Savigny Lieudit La Champagne
21420 Savigny-les-Beaune(FR);
(54) JETON DE JEU ET PROCEDE DE MARQUAGE D'UN TEL JETON
(30) 15.02.95 FR 9501728
(45) 26.04.00

(11) 0 787 597
(51) B 41 F 27/10 B 41 N 1/22
B 41 C 1/18
(21) + (22) 96117604.7 04.11.96
(73) >POLYWEST KUNSTSTOFFTECHNIK SAUERESSIG & PARTNER
G.M.B.H. & CO. K.G.
Ridderstrasse 42
48683 Ahaus(DE);
(54) Procédé de montage d'un manchon pour cylindre
d'impression en creux ou
flexographique-TRADUCTION-Verfahren zum Aufziehen
einer Hülse für eine Tiefdruck- oder Flexodruckwalze
(30) 31.01.96 DE 19603500
(45) 26.04.00

(11) 0 791 456
(51) B 41 F 35/00 B 41 N 3/06
(21) + (22) 97101415.4 30.01.97
(73) >MAN ROLAND DRUCKMASCHINEN A.G.
Mühlheimer Strasse 341
63075 Offenbach(DE);
(54) Procédé et dispositif pour nettoyer la surface d'un
cylindre d'une machine à
imprimer-TRADUCTION-Verfahren und Vorrichtung zum
Reinigen einer Druckmaschinenzylinderoberfläche
(30) 24.02.96 DE 19607037
(45) 19.04.00

(11) 0 799 132
(51) B 41 F 17/00
(21) + (22) 95943778.1 14.12.95
(73) >KIMBERLY-CLARK WORLDWIDE INC.
401 North Lake Street
Neenah Wisconsin 54956(US);
(54) PROCEDE D'IMPRESSION EN DEMI-TEINTE AVEC DES MOTIFS
ALLONGES
(30) 20.12.94 US 359481
(45) 05.04.00

(11) 0 858 890
(51) B 41 F 27/12
(21) + (22) 98100795.8 19.01.98
(73) >HEIDELBERGER DRUCKMASCHINEN A.G.
Kurfürsten-Anlage 52-60
69115 Heidelberg(DE);
(54) Cylindre porte-plaque avec un mécanisme de serrage
insérable et son procédé
d'utilisation-TRADUCTION-Plattenzylinder mit
einfügbarem Klemmechanismus sowie Verfahren für
dessen Gebrauch
(30) 14.02.97 US 813608
(45) 19.04.00

(11) 0 883 491
(51) B 41 F 9/00
(21) + (22) 97904521.8 12.02.97
(73) >PRESSTECH CONTROLS LTD
Presstech House Maxted Road
Hemmel Hempstead Hertfordshire HP2 7ED(GB);
(54) DISPOSITIF CONCERNANT UNE PRESSE D'IMPRIMERIE A
24

GRAVURE
(30) 27.02.96 GB 9604157
(45) 26.04.00

(11) 0 889 782
(51) B 41 F 7/24 B 41 F 7/02
(21) + (22) 97918020.5 13.03.97
(73) >OCE PRINTING SYSTEMS G.M.B.H.
Siemensallee 2
85586 Poing(DE);
(54) PROCEDE POUR IMPRIMER UN MATERIAU
SUPPORT-TRADUCTION-DRUCKVERFAHREN ZUM BEDRUCKEN
EINES TRÄGERMATERIALS
(30) 29.03.96 DE 19612761
(45) 26.04.00

(11) 0 777 579
(51) B 41 J 2/205
(21) + (22) 95926621.4 05.07.95
(73) >MINNESOTA MINING AND MFG CY
3M Center P.O. Box 33427
St. Paul Minnesota 55133-3427(US);
(54) MOTIFS DE POINTS DE TRAME AMINCIS POUR IMPRESSION A
JET D'ENCRE
(30) 25.08.94 US 295603
(45) 19.04.00

(11) 0 841 183
(51) B 41 J 11/70 B 41 J 15/16
(21) + (22) 97119467.5 06.11.97
(73) >BROTHER KOGYO K.K.
No. 15-1 Naeshiro-cho
Mizuho-ku Nagoya-shi Aichi-ken 467(JP);
(54) Appareil d'enregistrement
(30) 07.11.96 JP 29475296
(45) 05.04.00

(11) 0 764 546
(51) B 41 M 5/00
(21) + (22) 96114450.8 10.09.96
(73) FELIX >SCHOELLER JR FOTO- UND SPEZIALPAPIERE
G.M.B.H. & CO. K.G.
Burg Gretesch
49086 Osnabrück(DE);
(54) Matériau d'enregistrement convenable pour le procédé
d'impression par jet
d'encre-TRADUCTION-Aufzeichnungsmaterial für das Ink
Jet Druckverfahren
(30) 21.09.95 DE 19535072
(45) 26.04.00

(11) 0 769 991
(51) B 41 M 5/24 G 02 B 5/20
G 02 F 1/1335 B 23 K 26/00
(21) + (22) 95920669.9 30.05.95
(73) >MINNESOTA MINING AND MFG CY
3M Center P.O. Box 33427
St. Paul Minnesota 55133-3427(US);
(54) PROCEDE DE PREPARATION MATRICE NOIRE A ELEMENTS DE
FILTRES COULEURS INTEGRES
(30) 11.07.94 US 273419
(45) 26.04.00

(11) 0 785 085
(51) B 41 M 1/34 C 03 C 17/00
B 60 R 13/10
(21) + (22) 97400079.6 16.01.97
(73) >SAINT-GOBAIN VITRAGE
18 avenue d'Alsace
92400 Courbevoie(FR);
(54) Procédé d'impression sur un vitrage et vitrage obtenu
(30) 19.01.96 FR 9600579
(45) 19.04.00

(11) 0 862 671
(51) B 41 M 7/00 D 21 H 25/18
B 44 D 7/00
(21) + (22) 96941012.5 22.11.96
(73) >INSTITUT FÜR NEUE MATERIALIEN GEMEINNUTZIGE G.M.B.H.
Universität des Saarlandes Gebäude 43
Im Stadtwald 66123 Saarbrücken(DE);
(54) PROCEDE DE CONSERVATION DE
PAPIER-TRADUCTION-VERFAHREN ZUM KONSERVIEREN VON
PAPIER
(30) 23.11.95 DE 19543707
(45) 05.04.00

(11) 0 876 261
(51) B 41 M 3/06 B 44 F 1/08
B 44 F 1/10 G 09 F 13/20
(21) + (22) 96914363.5 04.06.96
(73) S.A. >LUMITECH
36 Avenue du Cardinal-Mermillod
1227 Carouge/Genève(CH);
(54) PROCEDE DE FABRICATION D'UNE REPRODUCTION AVEC EFFET

DE LUMINESCENCE ET REPRODUCTION FABRIQUEE PAR LA
MISE EN OEUVRE DU PROCEDE
(30) 07.06.95 FR 9506721
(45) 26.04.00

(11) 0 664 211
(51) B 41 N 1/14 B 41 C 1/10
(21) + (22) 95300342.3 20.01.95
(73) >PRESSTEK INC.
8 Commercial Street
Hudson NH 03051(US);
(54) Plaques lithographiques sans couture pour l'emploi
dans un appareil pour produire des images par
érosion au laser
(30) 21.01.94 US 186143
(45) 26.04.00

(11) 0 787 597
(51) B 41 N 1/22 B 41 C 1/18
B 41 F 27/10
(21) + (22) 96117604.7 04.11.96
(73) >POLYWEST KUNSTSTOFFTECHNIK SAUERESSIG & PARTNER
G.M.B.H. & CO. K.G.
Ridderstrasse 42
48683 Ahaus(DE);
(54) Procédé de montage d'un manchon pour cylindre
d'impression en creux ou
flexographique-TRADUCTION-Verfahren zum Aufziehen
einer Hülse für eine Tiefdruck- oder Flexodruckwalze
(30) 31.01.96 DE 19603500
(45) 26.04.00

(11) 0 791 456
(51) B 41 N 3/06 B 41 F 35/00
(21) + (22) 97101415.4 30.01.97
(73) >MAN ROLAND DRUCKMASCHINEN A.G.
Mühlheimer Strasse 341
63075 Offenbach(DE);
(54) Procédé et dispositif pour nettoyer la surface d'un
cylindre d'une machine à
imprimer-TRADUCTION-Verfahren und Vorrichtung zum
Reinigen einer Druckmaschinenzylinderoberfläche
(30) 24.02.96 DE 19607037
(45) 19.04.00

(11) 0 786 356
(51) B 42 C 9/00
(21) + (22) 96100879.4 23.01.96
(73) >ESSELTE N.V.
Industriepark Noord 30 P.O. Box 85
9100 St. Niklaas(BE);
(54) Dispositif pour positionner une pile de feuilles
dans un appareil thermique pour
relier-TRADUCTION-Vorrichtung zum Positionieren
eines Dokumentenstapels in einem thermischen
Bindeggerät
(45) 19.04.00

(11) 0 610 917
(51) B 42 D 15/00 G 07 D 7/00
(21) + (22) 94101987.9 09.02.94
(73) >MANTEGAZZA ANTONIO ARTI GRAFICHE S.R.L.
Via Milano 71
I-20021 Ospiate di Bollate (Milan)(IT);
(54) Dispositif de sécurité anti-contrefaçon pour
documents en général
(30) 11.02.93 IT MI930251
(45) 26.04.00

(11) 0 659 587
(51) B 42 D 15/00
(21) + (22) 94120570.0 23.12.94
(73) >GIESECKE & DEVRIENT G.M.B.H.
Prinzregentenstrasse 159
81677 München(DE);
(54) Papier de sécurité avec élément de sécurité en forme
de fil ou de bande-TRADUCTION-Sicherheitspapier mit
einem faden- oder bandförmigen Sicherheitselement
(30) 24.12.93 DE 4344553
(45) 05.04.00

(11) 0 790 898
(51) B 42 D 15/10
(21) + (22) 95939290.3 17.11.95
(73) >GIESECKE & DEVRIENT G.M.B.H.
Prinzregentenstrasse 159
81677 München(DE);
(54) PROCEDE DE FABRICATION DE SUPPORTS DE
DONNEES-TRADUCTION-VERFAHREN ZUR HERSTELLUNG EINES
DATENTRÄGERS
(30) 18.11.94 DE 4441198 18.08.95 DE 19530495
(45) 26.04.00

(11) 0 861 156
(51) B 42 D 15/00
25

(21) + (22) 96933572.8 23.10.96
(73) >ORELL FUSSLI BANKNOTE ENGINEERING LTD
Dietzingerstrasse 3
8036 Zürich(CH);
(54) DOCUMENT DE VALEUR A MARQUAGE DE SECURITE
(30) 13.11.95 EP 95117830 13.04.96 EP 96105835
(45) 26.04.00

(11) 0 723 879
(51) B 42 F 13/14 B 42 F 13/10
(21) + (22) 96100517.0 16.01.96
(73) >MOOG & LANGENSCHIEDT G.M.B.H.
Strandbadweg
58566 Kierspe-Rönsahl(DE);
(54) Dispositif pour la
reliure-TRADUCTION-Abheftvorrichtung
(30) 27.01.95 DE 29501285 U
(45) 12.04.00

(11) 0 794 070
(51) B 42 F 7/02
(21) + (22) 97490004.5 27.02.97
(73) S.A. ACHAT ET DISTRIBUTION D'ARTICLES DE CLASSEMENT
>A D CLASSEMENT
Rue Paul Eluard Z.I. No. 2 Bat. 400
59300 Valenciennes(FR);
(54) Dispositif porte-document et procédé de fabrication
d'un tel dispositif
(30) 04.03.96 FR 9603052
(45) 26.04.00

(11) 0 862 520
(51) B 43 K 5/18 B 43 L 19/00
A 45 D 34/04
(21) + (22) 96935600.5 11.11.96
(73) >HENKEL K.G.A.A.
40191 Düsseldorf(DE);
(54) DOSEERDOP VOOR EEN VLOEISTOFHOUDER
(30) 10.11.95 NL 1001626
(45) 26.04.00

(11) 0 862 520
(51) B 43 L 19/00 A 45 D 34/04
B 43 K 5/18
(21) + (22) 96935600.5 11.11.96
(73) >HENKEL K.G.A.A.
40191 Düsseldorf(DE);
(54) DOSEERDOP VOOR EEN VLOEISTOFHOUDER
(30) 10.11.95 NL 1001626
(45) 26.04.00

(11) 0 630 317
(51) B 44 C 1/20 B 29 B 17/00
B 31 F 1/07 B 32 B 3/16
(21) + (22) 94905015.7 08.01.94
(73) >TESCH GUNTER
Avenue Jean-Marie-Musy 15
CH-1700 Fribourg(CH);
(54) REVETEMENT MURAL OU REVETEMENT D'AMEUBLEMENT,
NOTAMMENT PAPIER MURAL-TRADUCTION-WAND- ODER
MÖBELVERKLEIDUNG, INSBESONDERE WANDTAPETE
(30) 09.01.93 DE 4300421 29.09.93 DE 4333188
(45) 05.04.00

(11) 0 862 671
(51) B 44 D 7/00 B 41 M 7/00
D 21 H 25/18
(21) + (22) 96941012.5 22.11.96
(73) >INSTITUT FÜR NEUE MATERIALIEN GEMEINNUTZIGE G.M.B.H.
Universität des Saarlandes Gebäude 43
Im Stadtwald 66123 Saarbrücken(DE);
(54) PROCEDE DE CONSERVATION DE
PAPIER-TRADUCTION-VERFAHREN ZUM KONSERVIEREN VON
PAPIER
(30) 23.11.95 DE 19543707
(45) 05.04.00

(11) 0 687 580
(51) B 44 F 9/02 B 05 D 5/06
B 05 D 3/10
(21) + (22) 94120524.7 23.12.94
(73) WALTER >MAURER G.M.B.H.
Torstrasse 32
D-85241 Hebertshausen(DE);
(54) Procédé de revêtement de surface pour l'imitation de
l'aspect du bois
naturel-TRADUCTION-Oberflächenbeschichtungsverfahren
zur Erzielung eines Wurzelholzimitat-Effektes
(30) 16.06.94 DE 4421111
(45) 26.04.00

(11) 0 876 261
(51) B 44 F 1/10 G 09 F 13/20
B 41 M 3/06 B 44 F 1/08
(21) + (22) 96914363.5 04.06.96

(73) S.A. >LUMITECH
36 Avenue du Cardinal-Mermillod
1227 Carouge/Genève(CH);

(54) PROCEDE DE FABRICATION D'UNE REPRODUCTION AVEC EFFET
DE LUMINESCENCE ET REPRODUCTION FABRIQUEE PAR LA
MISE EN OEUVRE DU PROCEDE

(30) 07.06.95 FR 9506721
(45) 26.04.00

(11) 0 805 624
(51) B 60 B 19/06 A 01 C 23/00
A 01 M 7/00

(21) + (22) 96902504.8 23.01.96

(73) >STERKEN-BRINKS ANNA JACOBA
Otmansweg 3
7735 KA Ommen (NL);
>STERKEN JOHAN
Otmansweg 3
7735 KA Ommen (NL)

(54) VERRIJDBARE HOUDER

(30) 23.01.95 NL 9500123
(45) 12.04.00

(11) 0 665 098
(51) B 60 C 11/00 B 60 C 3/00
B 29 D 30/08

(21) + (22) 95104921.2 10.05.93

(73) >SEDEPRO
230 rue Lecourbe
F-75015 Paris(FR);

(54) Pneumatique

(30) 13.05.92 FR 9205903 24.12.92 FR 9215818
(45) 12.04.00

(11) 0 738 220
(51) B 60 G 11/16 F 16 F 3/04
B 61 F 5/30

(21) + (22) 95904574.1 20.12.94

(73) S.A. >ARBEL FAUVET RAIL
140 rue du Paradis
F-59500 Douai(FR);

(54) DISPOSITIF DE MAINTIEN D'UN ENSEMBLE ELASTIQUE D'UNE
SUSPENSION D'UN MATERIEL FERROVIAIRE, SUSPENSION ET
MATERIEL FERROVIAIRE COMPRENANT CE DISPOSITIF DE
MAINTIEN

(30) 03.01.94 FR 9400092
(45) 26.04.00

(11) 0 783 987
(51) B 60 H 1/00 B 61 C 17/04
B 61 D 27/00

(21) + (22) 97100110.2 07.01.97

(73) >SIEMENS DUEWAG SCHIENENFAHRZEUGE G.M.B.H.
Duisburger Strasse 145
47829 Krefeld(DE);

(54) Système de chauffage et ventilation pour la cabine
de conducteur, notamment d'un tramway sur
rails-TRADUCTION-Heizungs- und Lüftungssystem für
den Fahrerraum, insbesondere eines
schieneengebundenen Stadtbahnwagens

(30) 15.01.96 DE 29600512 U
(45) 12.04.00

(11) 0 759 369
(51) B 60 J 1/00

(21) + (22) 96401741.2 07.08.96

(73) >SAINT-GOBAIN VITRAGE
18 avenue d'Alsace
92400 Courbevoie(FR);

(54) Procédé de fabrication d'un vitrage ayant les
dimensions requises et vitrage obtenu

(30) 17.08.95 FR 9509871
(45) 05.04.00

(11) 0 794 874
(51) B 60 J 1/00

(21) + (22) 95938558.4 06.12.95

(73) >CARGLASS LUXEMBOURG S.A.R.L. ZUG BRANCH
Luxembourg(LU);

(54) DEMONTAGE DE VITRES COLLEES

(30) 07.12.94 GB 9424659
(45) 19.04.00

(11) 0 819 559
(51) B 60 J 7/20

(21) + (22) 97420120.4 16.07.97

(73) >INOPLAST
Zone Industrielle
07340 Saint Desirat(FR);

(54) Couvre-capote

(30) 18.07.96 FR 9609262
(45) 12.04.00

(11) 0 657 985
(51) B 60 L 11/12 H 02 M 3/158

26

(21) + (22) 94402813.3 07.12.94

(73) >MATRA DEFENSE EQUIPEMENTS & SYSTEMES
4 rue de Presbourg
75016 Paris(FR);

(54) Système pour alimenter une charge en énergie
électrique à partir d'une source principale et d'une
source auxiliaire

(30) 10.12.93 FR 9314880
(45) 05.04.00

(11) 0 844 138
(51) B 60 N 2/48 A 47 C 7/64
B 60 R 7/10

(21) + (22) 97120529.9 22.11.97

(73) >MEIER RUDOLF
Am langen Acker 4
27243 Harpstedt(DE);

(54) Dispositif de support, en particulier une
patère-TRADUCTION-Haltevorrichtung, insbesondere
Kleiderhalter

(30) 25.11.96 DE 29620392 U 11.01.97 DE 29700423 U
(45) 12.04.00

(11) 0 826 581
(51) B 60 P 3/06 B 62 D 59/04
E 02 F 9/00

(21) + (22) 97113805.2 09.08.97

(73) >SCHUSTER BURKHARD
Im Gotthelf 17-19
65795 Hattersheim(DE);

(54) Véhicule orientable pour le transport d'un
excavateur à chenilles-TRADUCTION-Lenkbare Lafette
zur Aufnahme eines Raupenkettentransportfahrzeuges

(30) 27.08.96 DE 19634585
(45) 26.04.00

(11) 0 699 561
(51) B 60 Q 1/26

(21) + (22) 95113207.5 23.08.95

(73) >HELLA K.G. HUECK & CO.
Rixbecker Strasse 75
59552 Lippstadt(DE);

(54) Feux d'avertissement pour
véhicule-TRADUCTION-Warnleuchte für Fahrzeuge

(30) 30.08.94 DE 4430702
(45) 12.04.00

(11) 0 701 927
(51) B 60 R 16/02

(21) + (22) 95114176.1 09.09.95

(73) >THOMAS & BETTS CORP. (A NEW JERSEY CORP.)
1555 Lynnfield Road
Memphis Tennessee 38119(US);

(54) Dispositif pour connecter électriquement un contact
rotatif à une source de courant stationnaire

(30) 15.09.94 DE 9414996 U
(45) 12.04.00

(11) 0 755 827
(51) B 60 R 11/02 B 60 R 7/05
G 08 G 1/0969

(21) + (22) 96401682.8 26.07.96

(73) >EUROPE SERVICES INTERACTIFS
Rue de la Forêt BP 9
67552 Vendenheim(FR);

(54) Dispositif de traitement et d'affichage
d'informations de circulation routières ou urbaines
embarqué dans un véhicule

(30) 27.07.95 FR 9509162
(45) 26.04.00

(11) 0 785 085
(51) B 60 R 13/10 B 41 M 1/34
C 03 C 17/00

(21) + (22) 97400079.6 16.01.97

(73) >SAINT-GOBAIN VITRAGE
18 avenue d'Alsace
92400 Courbevoie(FR);

(54) Procédé d'impression sur un vitrage et vitrage obtenu

(30) 19.01.96 FR 9600579
(45) 19.04.00

(11) 0 836 970
(51) B 60 R 21/22

(21) + (22) 97113915.9 12.08.97

(73) >TRW OCCUPANT RESTRAINT SYSTEMS G.M.B.H. & CO. K.G.
Industriestrasse 20
73551 Alfdorf(DE);

(54) Dispositif de sac de sécurité
gonflable-TRADUCTION-Airbagvorrichtung

(30) 18.10.96 DE 19642964
(45) 12.04.00

(11) 0 844 138
(51) B 60 R 7/10 B 60 N 2/48

A 47 C 7/64
(21) + (22) 97120529.9 22.11.97
(73) >MEIER RUDOLF
Am langen Acker 4
27243 Harpstedt(DE);
(54) Dispositif de support, en particulier une
patère-TRADUCTION-Haltevorrichtung, insbesondere
Kleiderhalter
(30) 25.11.96 DE 29620392 U 11.01.97 DE 29700423 U
(45) 12.04.00

(11) 0 712 769
(51) B 60 T 7/20 B 60 T 13/66
(21) + (22) 95402580.5 17.11.95
(73) >RENAULT VEHICULES INDUSTRIELS
129 rue Servient "La Part Dieu"
69003 Lyon(FR);
(54) Procédé et dispositif de contrôle du freinage d'une
remorque
(30) 18.11.94 FR 9413832
(45) 05.04.00

(11) 0 797 521
(51) B 60 T 15/50
(21) + (22) 95943273.3 22.12.95
(73) S.A. >SAB WABCO
4 boulevard Westinghouse
93270 Sevran(FR);
(54) LIMITEUR DE SURCHARGE DU RESERVOIR DE COMMANDE D'UN
DISTRIBUTEUR DE FREINAGE FERROVIAIRE
(30) 30.12.94 FR 9415963
(45) 12.04.00

(11) 0 783 987
(51) B 61 C 17/04 B 61 D 27/00
B 60 H 1/00
(21) + (22) 97100110.2 07.01.97
(73) >SIEMENS DUEWAG SCHIENENFAHRZEUGE G.M.B.H.
Duisburger Strasse 145
47829 Krefeld(DE);
(54) Système de chauffage et ventilation pour la cabine
de conducteur, notamment d'un tramway sur
rails-TRADUCTION-Heizungs- und Lüftungssystem für
den Fahrerraum, insbesondere eines
schienegebundenen Stadtbahnwagens
(30) 15.01.96 DE 29600512 U
(45) 12.04.00

(11) 0 783 987
(51) B 61 D 27/00 B 60 H 1/00
B 61 C 17/04
(21) + (22) 97100110.2 07.01.97
(73) >SIEMENS DUEWAG SCHIENENFAHRZEUGE G.M.B.H.
Duisburger Strasse 145
47829 Krefeld(DE);
(54) Système de chauffage et ventilation pour la cabine
de conducteur, notamment d'un tramway sur
rails-TRADUCTION-Heizungs- und Lüftungssystem für
den Fahrerraum, insbesondere eines
schienegebundenen Stadtbahnwagens
(30) 15.01.96 DE 29600512 U
(45) 12.04.00

(11) 0 738 220
(51) B 61 F 5/30 B 60 G 11/16
F 16 F 3/04
(21) + (22) 95904574.1 20.12.94
(73) S.A. >ARBEL FAUVET RAIL
140 rue du Paradis
F-59500 Douai(FR);
(54) DISPOSITIF DE MAINTIEN D'UN ENSEMBLE ELASTIQUE D'UNE
SUSPENSION D'UN MATERIEL FERROVIAIRE, SUSPENSION ET
MATERIEL FERROVIAIRE COMPRENANT CE DISPOSITIF DE
MAINTIEN
(30) 03.01.94 FR 9400092
(45) 26.04.00

(11) 0 756 550
(51) B 61 F 5/44
(21) + (22) 96901684.9 15.02.96
(73) >FIAT-SIG SCHIENENFAHRZEUGE A.G.
8212 Neuhausen(CH);
(54) MECANISME DE GUIDAGE POUR COMMANDER RADIALEMENT EN
COURBE LES ESSIEUX MONTES DE BOGIES DE VEHICULES SUR
RAILS-TRADUCTION-LENKMECHANISMUS ZUR KURVENRADIALEN
STEUERUNG DER RADSÄTZE VON FAHRWERKEN BEI
SCHIENENFAHRZEUGEN
(30) 17.02.95 DE 19505338
(45) 12.04.00

(11) 0 929 432
(51) B 61 G 9/04 B 61 G 9/22
(21) + (22) 97912115.9 08.10.97
(73) >EISENBAHNTECHNIK HALBERSTADT G.M.B.H.
Am Sülzegraben 17
38820 Halberstadt (DE);

>RINGFEDER BAHNTECHNIK G.M.B.H. K.G.
Oberschlesienstrasse 15
47807 Krefeld (DE)
(54) DISPOSITIF DE TRACTION POUR VEHICULE
FERROVIAIRE-TRADUCTION-ZUGEINRICHTUNG FÜR
SCHIENENFAHRZEUGE
(30) 09.10.96 DE 19641572
(45) 05.04.00

(11) 0 722 401
(51) B 62 D 21/02
(21) + (22) 94930386.1 07.10.94
(73) >VOLVO A.B.
Assar Gabrielssons väg
Torslanda 405 08 Göteborg(SE);
(54) SECTION TERMINALE POUR ELEMENT DE CHASSIS
(30) 12.10.93 SE 9303335
(45) 12.04.00

(11) 0 826 581
(51) B 62 D 59/04 E 02 F 9/00
B 60 P 3/06
(21) + (22) 97113805.2 09.08.97
(73) >SCHUSTER BURKHARD
Im Gotthelf 17-19
65795 Hattersheim(DE);
(54) Véhicule orientable pour le transport d'un
excavateur à chenilles-TRADUCTION-Lenkbare Lafette
zur Aufnahme eines Raupenkettentransportfahrzeuges
(30) 27.08.96 DE 19634585
(45) 26.04.00

(11) 0 904 228
(51) B 62 D 29/04
(21) + (22) 97925793.8 10.06.97
(73) GROEP >STEVENS INTERNATIONAL N.V.
Stuurstraat 113B
9120 Beveren(BE);
(54) ONDERSTEL VOOR EEN VOERTUIG
(30) 14.06.96 BE 9600553
(45) 12.04.00

(11) 0 918 684
(51) B 62 K 15/00
(21) + (22) 97935351.3 14.08.97
(73) >KOPPENSTEINER CHRISTIAN
Waldmühlgasse 13
2380 Perchtoldsdorf(AT);
(54) VELO PLIABLE-TRADUCTION-KLAPPAHRRAD
(30) 14.08.96 AT 147196
(45) 26.04.00

(11) 0 807 051
(51) B 63 B 1/12
(21) + (22) 96902903.2 19.02.96
(73) >DANYARD A/S
P.O. Box 719
9900 Frederikshavn(DK);
(54) STRUCTURE DE COQUE POUR BATEAUX MULTICOQUES
(30) 17.02.95 DK 18295 08.12.95 DK 9500469 U
(45) 05.04.00

(11) 0 765 806
(51) B 63 H 9/10
(21) + (22) 96402000.2 19.09.96
(73) S.A. >PROENGIN
3 rue de l'Industrie
78210 Saint-Cyr-l'Ecole(FR);
(54) Enrouleur-réducteur de voile pour grand-voile
(30) 29.09.95 FR 9511589 16.07.96 FR 9608986
(45) 05.04.00

(11) 0 700 832
(51) B 65 B 35/44 B 65 G 17/32
(21) + (22) 95113210.9 23.08.95
(73) HANS >PAAL K.G. MASCHINENBAU (G.M.B.H. & CO.)
Föhrenbachstrasse 14
73630 Remshalden(DE);
(54) Appareil pour grouper des
sachets-TRADUCTION-Vorrichtung zum Gruppieren von
Beuteln
(30) 07.09.94 DE 4431866 22.06.95 DE 19522688
29.06.95 DE 19523752
(45) 26.04.00

(11) 0 816 235
(51) B 65 B 59/00
(21) + (22) 97110911.1 02.07.97
(73) OPTIMA-MASCHINENFABRIK >BUHLER G.M.B.H. & CO.
Steinbeisweg 20
74523 Schwäbisch Hall(DE);
(54) Dispositif d'emballage
d'articles-TRADUCTION-Vorrichtung zum Verpacken von
Gegenständen
(30) 03.07.96 DE 19626665

(45) 19.04.00

(11) 0 901 969
(51) B 65 B 21/24 B 65 B 11/10
B 65 D 71/00
(21) + (22) 98115142.6 12.08.98
(73) >WANFRIED-DRUCK KALDEN G.M.B.H.
Postfach 1242
D-37278 Wanfried(DE);
(54) Flan monobloc en matériau pliable pour créer un
corps d'emballage pour bouteilles à insérer dans un
casier à bouteilles en matière
plastique-TRADUCTION-Einteiliger Zuschnitt aus
faltbarem Material zur Bildung eines
Verpackungskörpers für Flaschen zum Einsatz in
Kunststoff-Flaschenkästen
(30) 12.09.97 DE 29716402 U
(45) 19.04.00

(11) 0 931 760
(51) B 65 B 39/00 B 67 C 3/28
(21) + (22) 99200177.6 21.01.99
(73) >STORK BP&L B.V.
41 Lissenveld
4941 VL Raamsdonksveer();
(54) Vulklep
(30) 27.01.98 NL 1008131
(45) 12.04.00

(11) 0 627 109
(51) B 65 C 9/20 B 65 D 23/08
G 09 F 3/04 G 09 F 3/00
B 27 N 5/02 C 08 J 11/04
(21) + (22) 93906972.0 10.02.93
(73) >AVERY DENNISON CORP.
150 North Orange Grove Boulevard
Pasadena California 91103(US);
(54) ETIQUETTE DETACHABLE ET PROCEDES DE REALISATION ET
DE RECYCLAGE
(30) 21.02.92 US 839369
(45) 26.04.00

(11) 0 779 221
(51) B 65 C 9/18 B 65 C 1/02
(21) + (22) 96250288.6 11.12.96
(73) >NAGLER METALL TECHNIK
An der Bahn 30
92706 Luhe-Wildenaue (DE);
MICRONIC COMPUTER SYSTEME G.M.B.H. >MCS
Tempelhofer Damm 45
12101 Berlin (DE)
(54) Dispositif pour appliquer des étiquettes sur un
matériau en forme de bande-TRADUCTION-Vorrichtung
zum Aufbringen von Etiketten auf ein Aufnahmeband
(30) 12.12.95 DE 29519702 U
(45) 05.04.00

(11) 0 883 549
(51) B 65 C 9/28
(21) + (22) 96943054.5 07.12.96
(73) >BIZERBA G.M.B.H. & CO. K.G.
Wilhelm-Kraut-Strasse 65
D-72336 Balingen(DE);
(54) APPAREIL D'ETIQUETAGE-TRADUCTION-ETIKETTIERGERÄT
(30) 21.02.96 DE 19606199
(45) 05.04.00

(11) 0 625 948
(51) B 65 D 5/74 B 65 D 41/18
B 65 D 47/08
(21) + (22) 94905487.8 20.12.93
(73) >CAPITOL VIAL INC.
42 Union Street P.O. Box 446
Fultonville NY 12072(US);
(54) BOUCHON REFERMABLE HERMETIQUEMENT
(30) 18.12.92 US 992780
(45) 26.04.00

(11) 0 626 869
(51) B 65 D 83/04 A 61 M 15/00
G 01 F 11/18
(21) + (22) 93904219.8 18.02.93
(73) >INNOVATA BIOMED LTD
21A George Street
St Albans Hertfordshire AL3 4ES(GB);
(54) DISPOSITIF DE DOSAGE
(30) 21.02.92 GB 9203761
(45) 12.04.00

(11) 0 627 109
(51) B 65 D 23/08 G 09 F 3/04
G 09 F 3/00 B 27 N 5/02
C 08 J 11/04 B 65 C 9/20
(21) + (22) 93906972.0 10.02.93
(73) >AVERY DENNISON CORP.
28

150 North Orange Grove Boulevard
Pasadena California 91103(US);
(54) ETIQUETTE DETACHABLE ET PROCEDES DE REALISATION ET
DE RECYCLAGE
(30) 21.02.92 US 839369
(45) 26.04.00

(11) 0 641 277
(51) B 65 D 55/02 A 61 F 5/448
B 29 C 45/44
(21) + (22) 93910174.7 10.05.93
(73) E.R. >SQUIBB & SONS INC.
345 Park Avenue
New York NY 10154-0037(US);
(54) PROCEDE DE MOULAGE D'ARTICLES EN PLASTIQUE ET
ARTICLES AINSI PRODUITS
(30) 12.05.92 GB 9210186 05.11.92 GB 9223225
(45) 19.04.00

(11) 0 664 426
(51) B 65 D 88/74 F 25 D 3/00
F 25 D 17/02
(21) + (22) 95200130.3 19.01.95
(73) >N.R. DEVELOPMENT LTD
Russel court
St. Stephen's Green Dublin 2(IE);
(54) Procédé et appareil pour absorber la chaleur et
conserver des produits frais à une température
prédéterminée
(30) 24.01.94 IT MI940097
(45) 26.04.00

(11) 0 682 624
(51) B 65 D 41/34 B 29 C 45/44
(21) + (22) 94906254.1 09.02.94
(73) S.A. >LE MOULAGE AUTOMATIQUE
Avenue de l'Europe Zone Industrielle
F-02400 Château-Thierry(FR);
(54) CAPSULE DE BOUCHAGE A VIS AVEC BANDE DE GARANTIE
(30) 09.02.93 FR 9301410 10.06.93 FR 9307012
(45) 26.04.00

(11) 0 697 983
(51) B 65 D 51/16 B 65 D 47/08
(21) + (22) 94919997.0 10.05.94
(73) THE >PROCTER & GAMBLE CY
One Procter & Gamble Plaza
Cincinnati Ohio 45202(US);
(54) CONTENANT A FLUIDES
(30) 18.05.93 EP 93201410
(45) 05.04.00

(11) 0 706 951
(51) B 65 D 47/08
(21) + (22) 95307170.1 11.10.95
(73) >OWENS-ILLINOIS CLOSURE INC.
One Seagate
Toledo Ohio 43666(US);
(54) Capuchon à charnière avec effet de ressort
(30) 13.10.94 US 322636
(45) 05.04.00

(11) 0 728 109
(51) B 65 D 55/08 B 65 D 41/40
(21) + (22) 95903104.8 01.11.94
(73) >ABBOTT LABORATORIES
One Abbott Park Road
Abbott Park Illinois 60064-3500(US);
(54) RECIPIENT D'AGENT ANESTHESIQUE COMPRENANT UNE
FERMETURE A USAGE UNIQUE
(30) 15.11.93 IT MI932431
(45) 19.04.00

(11) 0 742 153
(51) B 65 D 1/02 B 65 D 1/44
(21) + (22) 95109214.7 14.06.95
(73) >PEPSICO INC.
700 Anderson Hill Road
Purchase New York 10577(US);
(54) Récipient en matière plastique ayant des rainures
(30) 08.05.95 US 436652
(45) 26.04.00

(11) 0 757 008
(51) B 65 D 90/50
(21) + (22) 96203087.0 12.12.95
(73) SOCIETE METALLURGIQUE >LIOTARD FRERES S.A.
12 rue de Tilsitt
75008 Paris(FR);
(54) Citerne à détecteur
(30) 22.12.94 FR 9415474
(45) 26.04.00

(11) 0 761 558

(51) B 65 D 47/26 B 65 D 101/00
(21) + (22) 96420270.9 09.08.96
(73) ETS >JANVIER
Village de Marignat
39360 Chassal(FR);
(54) Dispositif de bouchage d'un récipient et de
distribution du produit qu'il contient
(30) 11.08.95 FR 9509900
(45) 19.04.00

(11) 0 770 559
(51) B 65 D 41/04
(21) + (22) 96117008.1 23.10.96
(73) >SACMI COOPERATIVA MECCANICI IMOLA S.C.R.L.
Via Selice Provinciale 17/A
40026 Imola (Bologna)(IT);
(54) Capuchon à vis en matière plastique pour fermer des
récipients
(30) 24.10.95 IT B0950151
(45) 26.04.00

(11) 0 776 303
(51) B 65 D 90/00
(21) + (22) 95929054.5 02.08.95
(73) >MACGREGOR-CONVER G.M.B.H.
Fritz-Thiele-Strasse 4
28279 Bremen(DE);
(54) ELEMENT DE RACCORDEMENT PERMETTANT D'ACCOUPLER DE
FACON LIBERABLE DES
CONTENEURS-TRADUCTION-KUPPELSTÜCK ZUR LÖSBAREN
VERBINDUNG VON CONTAINERN
(30) 19.08.94 DE 4429358 13.02.95 DE 19504633
(45) 19.04.00

(11) 0 800 479
(51) B 65 D 71/00
(21) + (22) 96903421.4 11.01.96
(73) THE >MEAD CORP.
Courthouse Plaza
NE Dayton Ohio 45463(US);
(54) CARTON ENVELOPPANT TOTALEMENT FERME
(30) 10.01.95 GB 9500428
(45) 26.04.00

(11) 0 807 060
(51) B 65 D 27/34
(21) + (22) 96946024.5 29.11.96
(73) >MULLER THOMAS
Dedinghauser Strasse 33
59059 Geseke 5 (DE);
>WOLF-BAUWENS MICHAEL
Koepestrasse 25-27
41812 Erkelenz (DE);
>SCHAFERS HANS-JURGEN
Sandheide 10
33165 Lichtenau (DE);
>MULLER MARTINA
Dedinghauser Strasse 33
590 59 Geseke 5 (DE)
(54) ENVELOPPE AVEC LANGUETTE
D'OUVERTURE-TRADUCTION-BRIEFUMSCHLAG MIT
AUFREISSLASCHEN
(30) 30.11.95 DE 19544735
(45) 26.04.00

(11) 0 812 783
(51) B 65 D 90/00
(21) + (22) 97401316.1 11.06.97
(73) >DELMAS
31-32 Quai de Dion-Bouton
92800 Puteaux(FR);
(54) Système de récupération d'eau de condensation à
l'intérieur de conteneurs, et conteneur équipé d'un
tel système de récupération
(30) 12.06.96 FR 9607267
(45) 26.04.00

(11) 0 815 041
(51) B 65 D 83/16 B 05 B 15/02
(21) + (22) 96904182.1 28.02.96
(73) >INCRO LTD
35 Fairfield Rise Wollaston
Stourbridge West Midlands DY8 3PQ(GB);
(54) DIFFUSEUR POUR APPAREIL DE PULVERISATION
(30) 06.04.95 GB 9507185
(45) 26.04.00

(11) 0 823 385
(51) B 65 D 41/48 B 65 D 51/18
(21) + (22) 97305805.0 01.08.97
(73) >MOSS PLASTIC PARTS LTD
Langford Lane
Kidlington Oxford OX5 1HX(GB);
(54) Fermeture pour un fût à bière
(30) 09.08.96 EP 96305871
(45) 12.04.00
29

(11) 0 839 735
(51) B 65 D 47/08
(21) + (22) 97401540.6 01.07.97
(73) L'>OREAL
14 rue Royale
75008 Paris(FR);
(54) Capsule articulée à élément de liaison amélioré
(30) 29.08.96 FR 9610575
(45) 05.04.00

(11) 0 842 094
(51) B 65 D 8/00 B 65 D 85/34
B 65 D 25/06 B 65 D 81/34
(21) + (22) 96922083.9 07.06.96
(73) >BOUTON-HUGHES PHILIPPE
3 rue des Vignes
45240 Marcilly en Villette(FR);
(54) BARQUETTE EN BOIS
(30) 07.07.95 FR 9508266
(45) 19.04.00

(11) 0 850 177
(51) B 65 D 47/20
(21) + (22) 96931773.4 05.09.96
(73) >ZELLER PLASTIK G.M.B.H.
Postfach 11 20
56851 Zell(DE);
(54) OBURATEUR SE FERMANT DE LUI-MEME POURVU D'UNE
MEMBRANE D'OBURATION-TRADUCTION-SELBSTSCHLIESSENDER
VERSCHLUSS MIT VERSCHLUSSMEMBRAN
(30) 05.09.95 DE 19532699 05.12.95 DE 19545204
02.04.96 DE 19613130
(45) 12.04.00

(11) 0 876 281
(51) B 65 D 5/56 B 31 B 7/00
(21) + (22) 97901131.9 21.01.97
(73) >OTOR
70 boulevard de Courcelles
75017 Paris(FR);
(54) ENSEMBLE DE DECOUPES, BOITE, PROCEDE ET MACHINE POUR
LA FABRICATION DE BOITE A PARTIR D'UN TEL ENSEMBLE
DE DECOUPES
(30) 22.01.96 FR 9600677
(45) 26.04.00

(11) 0 877 710
(51) B 65 D 71/46
(21) + (22) 97904796.6 09.01.97
(73) THE >MEAD CORP.
Courthouse Plaza
NE Dayton Ohio 45463(US);
(54) PORTE-ARTICLES
(30) 09.01.96 GB 9600366
(45) 12.04.00

(11) 0 879 178
(51) B 65 D 5/72 B 65 D 85/10
(21) + (22) 97901714.2 30.01.97
(73) BRITISH AMERICAN >TOBACCO (INVESTMENTS) LTD
Globe House 1 Water Street
London WC2R 3LA(GB);
(54) FLAN POUR CARTON POUR ARTICLES A FUMER
(30) 08.02.96 GB 9602540
(45) 26.04.00

(11) 0 879 262
(51) B 65 D 1/26 C 08 J 9/04 //
// C08L23:1 0
(21) + (22) 97902275.3 31.01.97
(73) >CONVENIENCE FOOD SYSTEMS B.V.
Beekakker 11
5761 EN Bakel(NL);
(54) FEUILLE EN MOUSSE THERMOFORMABLE SERVANT A FABRIQUER
DES RECIPIENTS OUVERTS
(30) 07.02.96 CH 31896
(45) 26.04.00

(11) 0 885 150
(51) B 65 D 71/00
(21) + (22) 97906230.4 20.02.97
(73) >SMURFIT-SOCAR
5 Avenue du Général de Gaulle
F-94160 Saint-Mandé(FR);
(54) ELEMENT DE GROUPEMENT POUR L'ASSEMBLAGE D'EMBALLAGES
CONTENANT DES POTS REUNIS EN PLAQUES
(30) 20.02.96 FR 9602064 01.07.96 FR 9608176
02.07.96 FR 9608209 01.10.96 FR 9611933
(45) 19.04.00

(11) 0 901 969
(51) B 65 D 71/00 B 65 B 21/24
B 65 B 11/10

(21) + (22) 98115142.6 12.08.98
(73) >WANFRIED-DRUCK KALDEN G.M.B.H.
Postfach 1242
D-37278 Wanfried(DE);

(54) Plan monobloc en matériau pliable pour créer un
corps d'emballage pour bouteilles à insérer dans un
casier à bouteilles en matière
plastique-TRADUCTION-Einteiliger Zuschnitt aus
faltbarem Material zur Bildung eines
Verpackungskörpers für Flaschen zum Einsatz in
Kunststoff-Flaschenkästen

(30) 12.09.97 DE 29716402 U
(45) 19.04.00

(11) 0 906 225
(51) B 65 D 65/12
(21) + (22) 97926042.9 27.05.97
(73) >CAPY GILBERT
La Botte
69640 Jarnioux (FR);
>BUCHBERG AKIVA
5030 Pine Tree Drive
Miami Beach FL 33140 (US)

(54) EMBALLAGE PLISSE RENFORCE ET DISPOSITIF D'ASSEMBLAGE
DE L'EMBALLAGE

(30) 28.05.96 FR 9606825
(45) 12.04.00

(11) 0 907 583
(51) B 65 D 83/04
(21) + (22) 97929174.7 11.06.97
(73) >AKZO NOBEL N.V.
Velperweg 76
6824 BM Arnhem(NL);

(54) DISTRIBUTEUR DE PILULES

(30) 14.06.96 EP 96201678
(45) 19.04.00

(11) 0 910 542
(51) B 65 D 83/08 B 65 H 45/101
B 65 H 21/00
(21) + (22) 98929172.9 17.06.98
(73) >STAC PAC TECHNOLOGIES INC.
c/o Peat Marwick Associates Ltd.
Hastings Chrischurch(BB);

(54) EMBALLAGE D'UNE BANDE DE MATERIAU

(30) 19.06.97 US 878826 08.07.97 US 889737
29.09.97 US 939444 09.10.97 US 948256
09.10.97 US 948258
(45) 26.04.00

(11) 0 927 218
(51) B 65 D 81/24 C 08 G 81/02
C 08 G 63/46 C 08 G 63/91
(21) + (22) 97941710.2 22.09.97
(73) >BP AMOCO CORP.
200 East Randolph Drive
Chicago IL 60601(US);

(54) COPOLYMERES DE CONDENSATION DESOXYGENANTS POUR
BOUTEILLES ET ARTICLES D'EMBALLAGE

(30) 23.09.96 US 717370
(45) 05.04.00

(11) 0 932 561
(51) B 65 D 81/26 B 32 B 27/36
B 65 D 1/02
(21) + (22) 97943402.4 22.09.97
(73) >BP AMOCO CORP.
Law Dept. Mail Code 1907A 200 East Randolph Drive
P.O. Box 87703
Chicago Illinois 60680-0703(US);

(54) BOUTEILLE EN PLASTIQUE PRESENTANT UNE PERMEANCE A
L'OXYGENE NULLE, POUR LA BIERE ET AUTRES APPLICATIONS

(30) 23.09.96 US 717370 11.03.97 US 40394 P
(45) 26.04.00

(11) 0 859 727
(51) B 65 F 1/06 B 65 F 1/16
(21) + (22) 96934790.5 23.10.96
(73) >POTZSCH HOLGER
In den Rödern 36
64297 Darmstadt(DE);

(54) CONTENEUR POUR LE TRANSPORT DE DECHETS SPECIAUX ET
DE PRODUITS DANGEREUX-TRADUCTION-BEHÄLTER FÜR
SONDERABFALL- UND GEFÄHRGUTTRANSPORT

(30) 11.11.95 DE 19542084
(45) 05.04.00

(11) 0 700 832
(51) B 65 G 17/32 B 65 B 35/44
(21) + (22) 95113210.9 23.08.95
(73) HANS >PAAL K.G. MASCHINENBAU (G.M.B.H. & CO.)
Föhrenbachstrasse 14
73630 Remshalden(DE);

(54) Appareil pour grouper des
sachets-TRADUCTION-Vorrichtung zum Gruppieren von

30

Beuteln

(30) 07.09.94 DE 4431866 22.06.95 DE 19522688
29.06.95 DE 19523752
(45) 26.04.00

(11) 0 716 992
(51) B 65 G 43/02
(21) + (22) 95119372.1 08.12.95
(73) >CONTINENTAL A.G.
Vahrenwalder Strasse 9
30165 Hannover(DE);

(54) Procédé et dispositif pour surveiller une bande
transporteuse-TRADUCTION-Verfahren und Anordnung zur
Überwachung eines Fördergurtes

(30) 13.12.94 DE 4444262
(45) 05.04.00

(11) 0 749 397
(51) B 65 G 67/00
(21) + (22) 95911837.3 21.02.95
(73) >RITE-HITE HOLDING CORP.
8900 N. Arbon Drive
Milwaukee Wisconsin 53223(US);

(54) DISPOSITIF DE POSITIONNEMENT DE CALE DE ROUE
ACTIONNE PAR LE VEHICULE

(30) 07.03.94 US 206842
(45) 26.04.00

(11) 0 876 290
(51) B 65 G 27/02 F 25 D 13/06
(21) + (22) 97915257.6 16.01.97
(73) >SCHENCK PROCESS G.M.B.H.
Landwehrstrasse 55
64293 Darmstadt(DE);

(54) TRANSPORTEUR HELICOÏDAL-TRADUCTION-WENDELFÖRDERER

(30) 24.01.96 DE 19602462
(45) 12.04.00

(11) 0 926 967
(51) B 65 G 1/02 A 47 B 57/52
(21) + (22) 97909243.4 10.09.97
(73) >OHRA REGALANLAGEN G.M.B.H.
Alfred-Nobel-Strasse 24-44
50169 Kerpen(DE);

(54) RAYONNAGE A BRAS EN
PORTE-A-FAUX-TRADUCTION-KRAGARMREGAL

(30) 17.09.96 DE 29616189 U
(45) 19.04.00

(11) 0 937 004
(51) B 65 G 53/24 B 65 G 53/28
B 65 G 53/60
(21) + (22) 97946750.3 21.10.97
(73) >DIETRICH FREDERIC
44 chemin de la Maison Jean
1801 Le Mont-Pèlerin(CH);

(54) PROCEDE ET DISPOSITIF PNEUMATIQUE DE TRANSPORT DE
MATIERES PULVERULENTES-TRADUCTION-VORRICHTUNG UND
VERFAHREN ZUM PNEUMATISCHEN FÖRDERN PULVERFÖRMIGER
STOFFE

(30) 22.10.96 DE 19643523 28.12.96 DE 19654649
(45) 26.04.00

(11) 0 561 128
(51) B 65 H 18/26
(21) + (22) 93101351.0 29.01.93
(73) >RUEGG ANTON
St. Gallerstrasse 34
8716 Schmerikon(CH);

(54) Procédé et dispositif destiné à l'enroulement d'un
matériau-TRADUCTION-Verfahren zum Erzeugen von
Wickeln und Vorrichtung zur Durchführung des
Verfahrens

(30) 18.03.92 CH 87092
(45) 12.04.00

(11) 0 794 918
(51) B 65 H 75/20 B 65 H 49/02
B 65 H 54/10
(21) + (22) 95940499.7 01.12.95
(73) >SAHLINS MASKIN A.B.
Hedbovägen 42
511 63 Skene(SE);

(54) SYSTEME ENROULEUR DESTINE A ENROULER UN ELEMENT
FLEXIBLE ALLONGE ET DISPOSITIF D'ENROULEMENT

(30) 02.12.94 SE 9404187
(45) 19.04.00

(11) 0 828 678
(51) B 65 H 18/02 B 65 H 19/22
(21) + (22) 96916545.5 22.05.96
(73) THE >PROCTER & GAMBLE CY
One Procter & Gamble Plaza
Cincinnati Ohio 45202(US);

(54) ENSEMBLE A TOURELLE REVOLVER

(30) 02.06.95 US 459922
(45) 05.04.00

(11) 0 833 796
(51) B 65 H 19/22 B 65 H 19/30
(21) + (22) 96920390.0 22.05.96
(73) THE >PROCTER & GAMBLE CY

One Procter & Gamble Plaza
Cincinnati Ohio 45202(US);
(54) SUPPORT DE BROCHES D'APPAREIL D'ENROULEMENT A
TOURELLE REVOLVER
(30) 02.06.95 US 459006
(45) 05.04.00

(11) 0 841 274
(51) B 65 H 29/40 B 65 H 29/24
(21) + (22) 97119327.1 05.11.97
(73) >SACHSENRING ENTWICKLUNGSGESELLSCHAFT M.B.H.

Crimmitschauer Strasse 67
08058 Zwickau(DE);
(54) Dispositif pour enlever un article fin, plat et
flexible d'un support de
réception-TRADUCTION-Vorrichtung zum Abnehmen eines
dünnen, flachen, flexiblen Abschnitts einer Ablage
(30) 08.11.96 DE 29619463 U
(45) 05.04.00

(11) 0 910 542
(51) B 65 H 45/101 B 65 H 21/00
B 65 D 83/08
(21) + (22) 98929172.9 17.06.98
(73) >STAC PAC TECHNOLOGIES INC.

c/o Peat Marwick Associates Ltd.
Hastings Chrischurch(BB);
(54) EMBALLAGE D' UNE BANDE DE MATERIAU
(30) 19.06.97 US 878826 08.07.97 US 889737
29.09.97 US 939444 09.10.97 US 948256
09.10.97 US 948258
(45) 26.04.00

(11) 0 697 364
(51) B 66 C 1/66
(21) + (22) 95401901.4 17.08.95
(73) >LECOURT MARC

6 rue Buffon
F-72000 Le Mans(FR);
(54) Anneau de levage pour la prise latérale de charges
(30) 18.08.94 FR 9410100
(45) 26.04.00

(11) 0 786 431
(51) B 66 C 23/42 B 66 C 23/78
B 66 C 23/62
(21) + (22) 97100490.8 15.01.97
(73) >BIEDENBACH WALTER

Herrenbreite 2
89340 Leipheim(DE);
(54) Grue-TRADUCTION-Kran
(30) 27.01.96 DE 19602972
(45) 26.04.00

(11) 0 558 354
(51) B 66 F 1/00 B 66 F 3/00
(21) + (22) 93301515.8 26.02.93
(73) >RENOVISIONS INC.

4284 South Dixie Road
Resaca Georgia 30735(US);
(54) Appareil pour lever des meubles modulaires
(30) 26.02.92 US 842054
(45) 12.04.00

(11) 0 931 760
(51) B 67 C 3/28 B 65 B 39/00
(21) + (22) 99200177.6 21.01.99
(73) >STORK BP&L B.V.

41 Lissenveld
4941 VL Raamsdonksveer();
(54) Vulklep
(30) 27.01.98 NL 1008131
(45) 12.04.00

SECTION C : CHIMIE ET METALLURGIE
SECTIE C : CHEMIE EN METALLURGIE

(11) 0 520 862
(51) C 01 B 33/193 C 09 C 1/30
C 08 K 3/36
(21) + (22) 92401677.7 17.06.92
(73) >RHODIA CHIMIE
31

25 quai Paul Doumer
92408 Courbevoie Cédex(FR);
(54) Procédé de préparation de silice précipitée, silices
précipitées obtenues et leur utilisation au
renforcement des élastomères
(30) 26.06.91 FR 9107859
(45) 26.04.00

(11) 0 591 202
(51) C 01 B 31/10
(21) + (22) 91917776.6 23.10.91
(73) >KURARAY CHEMICAL CO. LTD

1-4-14 Shibata
Kita-ku Osaka 530(JP);
(54) PROCEDE POUR FABRIQUER DU CHARBON ACTIF A PARTIR DE
MATIERE CELLULOISIQUE
(30) 23.10.90 FI 905205
(45) 19.04.00

(11) 0 597 954
(51) C 01 B 33/00 B 01 J 29/00
(21) + (22) 92916692.4 22.07.92
(73) >MOBIL OIL CORP.

3225 Gallows Road
Fairfax Virginia 22037-0001(US);
(54) MATIERE CRISTALLINE POREUSE DE SYNTHESE, SYNTHESE DE
CETTE MATIERE ET UTILISATION
(30) 24.07.91 US 734825
(45) 19.04.00

(11) 0 638 515
(51) C 01 B 17/90 C 01 C 1/242
C 22 B 34/12 C 01 G 23/053
(21) + (22) 94111966.1 01.08.94
(73) >KERR-MCGEE PIGMENTS G.M.B.H. & CO. K.G.

Geb. N 215 Rheinuferstrasse 7-9
47829 Krefeld(DE);
(54) Procédé pour valorisation d'acide
dilué-TRADUCTION-Verfahren zur Aufarbeitung von
Dünnsäure
(30) 12.08.93 DE 4327025
(45) 05.04.00

(11) 0 680 455
(51) C 01 B 33/18 B 07 B 7/04
(21) + (22) 94906071.9 14.01.94
(73) >CABOT CORP.

75 State Street
Boston MA 02109-1806(US);
(54) Procédé de CLASSIFICATION DE PARTICULES FINES
(30) 19.01.93 US 6359
(45) 19.04.00

(11) 0 682 684
(51) C 01 B 33/44 C 09 K 17/00
(21) + (22) 94905250.0 25.01.94
(73) >TRISOPLAST INTERNATIONAL B.V.

Oude Weistraat 17
5334 LK Velddriel(NL);
(54) Klei bevattend mengsel en verdunningsmengsel die een
tegen vocht bestand zijnde gel kunnen vormen en de
toepassing van dat mengsel en verdunningsmengsel
(30) 03.02.93 HU 2906093 16.07.93 HU 2036193
(45) 26.04.00

(11) 0 708 055
(51) C 01 B 3/00 G 21 B 1/00
(21) + (22) 94830456.3 26.09.94
(73) >LEDA S.R.L.

Via De Grassi 11
20123 Milano(IT);
(54) Méthode et dispositif pour induire un système
métallique à absorber des grandes quantités
d'hydrogène ou des Botopes d'hydrogène
(45) 05.04.00

(11) 0 731 774
(51) C 01 B 15/10 C 11 D 3/39
C 11 D 17/00
(21) + (22) 95902852.3 29.11.94
(73) >SOLVAY INTEROX LTD

Baronet Works Baronet Road
Warrington Cheshire WA4 6HB(GB);
(54) PROCEDE DE STABILISATION DE PERCARBONATE DE METAL
ALCALIN PARTICULAIRE
(30) 01.12.93 GB 9324625
(45) 05.04.00

(11) 0 743 277
(51) C 01 B 7/04
(21) + (22) 96303526.6 17.05.96
(73) >SUMITOMO CHEMICAL CY LTD
5-33 Kitahama 4-chome
Chuo-ku Osaka-shi Osaka 541-0041(JP);
(54) Procédé de production de chlore

(30) 18.05.95 JP 11986695 23.06.95 JP 15795995
(45) 26.04.00

(11) 0 745 557
(51) C 01 B 13/32 C 01 B 33/26
(21) + (22) 96106827.7 30.04.96
(73) >ENICHEM S.P.A.
Piazza della Repubblica 16
20124 Milano(IT);
(54) Procédé de préparation d'oxydes mixed poreux de
silicium et d'aluminium de forme sphérique
(30) 01.06.95 IT MI951139
(45) 05.04.00

(11) 0 789 748
(51) C 01 B 15/10 C 11 D 3/39
(21) + (22) 95934362.5 24.08.95
(73) >EKA CHEMICALS A.B.
445 80 Bohus(SE);
(54) AGENT DE BLANCHIMENT
(30) 03.11.94 SE 9403778
(45) 12.04.00

(11) 0 799 282
(51) C 01 B 31/08 C 04 B 35/52
D 01 F 11/14 C 09 C 1/56
C 09 C 3/08
(21) + (22) 95943459.8 14.12.95
(73) >CABOT CORP.
75 State Street
Boston MA 02109-1806(US);
(54) MATIERES A BASE DE CARBONE AYANT REAGI AVEC DES SELS
DIAZOIQUES
(30) 15.12.94 US 356653
(45) 05.04.00

(11) 0 868 397
(51) C 01 B 21/14
(21) + (22) 96944046.0 20.12.96
(73) >BASF A.G.
67056 Ludwigshafen(DE);
(54) SOLUTIONS D'HYDROXYLAMINE
STABILISEES-TRADUCTION-STABILISIERTE
HYDROXYLAMINLÖSUNGEN
(30) 20.12.95 DE 19547759
(45) 05.04.00

(11) 0 912 771
(51) C 01 B 3/36 C 01 G 31/02
C 10 J 3/84 B 01 D 47/02
C 10 M 175/00 C 22 B 34/22
(21) + (22) 97923081.0 15.05.97
(73) >KRUPP UHDE G.M.B.H.
Friedrich-Uhde-Strasse 15
44141 Dortmund(DE);
(54) PROCEDE POUR PRODUIRE UNE MATIERE PREMIERE
METALLURGIQUE A PARTIR D'HUILE CONTENANT DES METAUX
LOURDS-TRADUCTION-VERFAHREN ZUR ERZEUGUNG EINES
METALLURGISCHEN ROHSTOFFS AUS SCHWERMETALLHALTIGEM ÖL
(30) 01.06.96 DE 19622153
(45) 05.04.00

(11) 0 638 515
(51) C 01 C 1/242 C 22 B 34/12
C 01 G 23/053 C 01 B 17/90
(21) + (22) 94111966.1 01.08.94
(73) >KERR-MCGEE PIGMENTS G.M.B.H. & CO. K.G.
Geb. N 215 Rheinuferstrasse 7-9
47829 Krefeld(DE);
(54) Procédé pour valorisation d'acide
dilué-TRADUCTION-Verfahren zur Aufarbeitung von
Dünnsäure
(30) 12.08.93 DE 4327025
(45) 05.04.00

(11) 0 786 434
(51) C 01 C 1/18 C 06 B 31/28
C 05 C 1/02
(21) + (22) 97400149.7 23.01.97
(73) SOC. NATIONALE DES >POUDRES ET EXPLOSIFS
12 quai Henri IV
F-75181 Paris Cédex 04(FR);
(54) Nitrate d'ammonium stabilisé
(30) 24.01.96 FR 9600778
(45) 26.04.00

(11) 0 638 515
(51) C 01 G 23/053 C 01 B 17/90
C 01 C 1/242 C 22 B 34/12
(21) + (22) 94111966.1 01.08.94
(73) >KERR-MCGEE PIGMENTS G.M.B.H. & CO. K.G.
Geb. N 215 Rheinuferstrasse 7-9
47829 Krefeld(DE);
(54) Procédé pour valorisation d'acide
dilué-TRADUCTION-Verfahren zur Aufarbeitung von

Dünnsäure
(30) 12.08.93 DE 4327025
(45) 05.04.00

(11) 0 912 771
(51) C 01 G 31/02 C 10 J 3/84
B 01 D 47/02 C 10 M 175/00
C 22 B 34/22 C 01 B 3/36
(21) + (22) 97923081.0 15.05.97
(73) >KRUPP UHDE G.M.B.H.
Friedrich-Uhde-Strasse 15
44141 Dortmund(DE);
(54) PROCEDE POUR PRODUIRE UNE MATIERE PREMIERE
METALLURGIQUE A PARTIR D'HUILE CONTENANT DES METAUX
LOURDS-TRADUCTION-VERFAHREN ZUR ERZEUGUNG EINES
METALLURGISCHEN ROHSTOFFS AUS SCHWERMETALLHALTIGEM ÖL
(30) 01.06.96 DE 19622153
(45) 05.04.00

(11) 0 605 675
(51) C 02 F 1/46 C 02 F 3/00
(21) + (22) 93912401.2 30.06.93
(73) >SCHWABEGGER JOHANN
Friensdorf 24
A-4224 Wartberg/Aist (AT);
>LUMETZBERGER RUDOLF
Sandleiten 13
A-4230 Pregarten (AT)
(54) PROCEDE DE REDUCTION DE LA TENEUR EN PHOSPHORE
D'EAUX USEES-TRADUCTION-VERFAHREN ZUM SENKEN DES
PHOSPHORGEHALTES IM ABWASSER
(30) 30.06.92 AT 132892
(45) 12.04.00

(11) 0 666 577
(51) C 02 F 1/48 G 21 F 9/12
H 01 F 1/11 B 03 C 1/01
B 01 J 47/06
(21) + (22) 95300649.1 02.02.95
(73) >KIWI CO-OPERATIVE DAIRIES LTD
PO Box 444 Whareroa Road
Hawera(NZ);
(54) Particules magnétiques, leurs procédés de
fabrication et application à la purification de
solutions
(30) 07.02.94 GB 9402334
(45) 19.04.00

(11) 0 687 496
(51) C 02 F 1/44 B 01 D 61/14
B 01 D 61/02 G 03 C 5/395
G 03 C 5/31
(21) + (22) 95420151.3 12.06.95
(73) >EASTMAN KODAK CY
343 State Street
Rochester New York 14650-2201(US);
(54) Procédé et dispositif pour la séparation de
substances dissoutes dans l'eau de rinçage utilisé
dans un bain de traitement d'un film photographique
(30) 17.06.94 FR 9407687
(45) 05.04.00

(11) 0 747 325
(51) C 02 F 1/42 B 01 J 49/00
(21) + (22) 96303315.4 13.05.96
(73) >FLECK CONTROLS INC.
20580 Enterprise Avenue
Brookfield Wisconsin 53008(US);
(54) Mécanisme de commande pour un système de
conditionnement d'eau
(30) 07.06.95 US 484455
(45) 12.04.00

(11) 0 754 495
(51) C 02 F 1/42 B 01 J 49/00
B 01 J 47/14
(21) + (22) 96303314.7 13.05.96
(73) >MARQUETTE UNIVERSITY
PO Box 1881
Milwaukee Wisconsin 53201-1887(US);
(54) Méthode et dispositif pour mesurer les changements
d'état d'un lit de résines
(30) 19.07.95 US 504140
(45) 12.04.00

(11) 0 757 016
(51) C 02 F 1/04 B 01 D 1/00
B 01 D 1/26 B 01 D 3/10
(21) + (22) 96830302.4 24.05.96
(73) >BIPIEMME S.R.L.
Via Brece 78
60025 Loreto (AN)(IT);
(54) Purification, régénération et recyclage des eaux
usées industrielles
(30) 04.08.95 IT MC950093
(45) 05.04.00

<hr/>	
(11) 0 773 193	18 avenue d'Alsace
(51) C 02 F 5/02 C 02 F 5/06	92400 Courbevoie(FR);
(21) + (22) 95117788.0 11.11.95	(54) METHODE DE FABRICATION D'UN VITRAGE FEUILLETEE EQUIPE
(73) >PASSAVANT - ROEDIGER UMWELTECHNIK G.M.B.H.	D'UNE BANDE PERIPHERIQUE
65322 Aarbergen(DE);	(30) 16.06.94 FR 9407379
(54) Procédé de fabrication d'eau potable à partir d'eau	(45) 12.04.00
douce-TRADUCTION-Verfahren zum Aufbereiten von	<hr/>
weichen Wassern zu Trinkwasser	(11) 0 718 248
(45) 12.04.00	(51) C 03 C 8/14
<hr/>	(21) + (22) 95402773.6 11.12.95
(11) 0 807 607	(73) >SAINT-GOBAIN VITRAGE
(51) C 02 F 9/00 C 02 F 1/58	18 avenue d'Alsace
C 02 F 1/20	92400 Courbevoie(FR);
(21) + (22) 97107774.8 13.05.97	(54) Procédé d'émaillage de substrats en verre et
(73) >NOERO ROGER	composition utilisée
Graf-Eberstein-Strasse 6	(30) 23.12.94 FR 9415564
76199 Karlsruhe(DE);	(45) 19.04.00
(54) Procédé de retraitement de bains de traitement	<hr/>
photographiques usés-TRADUCTION-Verfahren zur	(11) 0 728 712
Aufarbeitung von verbrauchten fotografischen Bädern	(51) C 03 C 17/34
(30) 16.05.96 DE 19619827	(21) + (22) 96400367.7 22.02.96
(45) 12.04.00	(73) >SAINT-GOBAIN VITRAGE
<hr/>	18 avenue d'Alsace
(11) 0 877 721	92400 Courbevoie(FR);
(51) C 02 F 9/00 C 02 F 1/44	(54) Substrat transparent à revêtement anti-reflets
C 05 F 3/00	(30) 23.02.95 FR 9502102
(21) + (22) 97901687.0 28.01.97	(45) 26.04.00
(73) >RHODIA CHIMIE	<hr/>
25 quai Paul Doumer	(11) 0 785 085
92408 Courbevoie Cédex(FR);	(51) C 03 C 17/00 B 60 R 13/10
(54) PROCEDE DE TRAITEMENT DES EFFLUENTS LIQUIDES AQUEUX	B 41 M 1/34
CONTENANT DES MATIERES ORGANIQUES ET MINERALES EN	(21) + (22) 97400079.6 16.01.97
VUE DE LEUR VALORISATION	(73) >SAINT-GOBAIN VITRAGE
(30) 29.01.96 FR 9601002	18 avenue d'Alsace
(45) 19.04.00	92400 Courbevoie(FR);
<hr/>	(54) Procédé d'impression sur un vitrage et vitrage obtenu
(11) 0 891 300	(30) 19.01.96 FR 9600579
(51) C 02 F 1/76 C 02 F 1/78	(45) 19.04.00
C 02 F 9/00	<hr/>
(21) + (22) 97903218.2 01.02.97	(11) 0 789 005
(73) >PASSAVANT - ROEDIGER UMWELTECHNIK G.M.B.H.	(51) C 03 C 17/36
65322 Aarbergen(DE);	(21) + (22) 97400261.0 06.02.97
(54) PROCEDE DE TRAITEMENT D'EAU POTABLE POUR LA	(73) >SAINT-GOBAIN VITRAGE
CONSOMMATION-TRADUCTION-VERFAHREN ZUR AUFBEREITUNG	18 avenue d'Alsace
VON TRINKWASSER FÜR DEN VERBRAUCH	92400 Courbevoie(FR);
(30) 14.02.96 DE 19605422	(54) Substrat transparent muni d'un empilement de couches
(45) 12.04.00	minces à propriétés dans l'infrarouge
<hr/>	(30) 09.02.96 DE 19604699
(11) 0 902 767	(45) 05.04.00
(51) C 02 F 11/00 C 04 B 7/44	<hr/>
(21) + (22) 97925926.4 17.05.97	(11) 0 812 810
(73) >HEIDELBERGER ZEMENT A.G.	(51) C 03 C 8/16 C 03 C 8/24
Berliner Strasse 6	C 03 C 27/06 G 02 B 6/10
D-69120 Heidelberg(DE);	G 02 B 6/16 G 02 B 6/28
(54) PROCEDE DE RECYCLAGE DE RESIDUS POUR LA FABRICATION	G 02 B 6/30
DE CLINKER DE CIMENT PORTLAND-TRADUCTION-VERFAHREN	(21) + (22) 97108750.7 02.06.97
ZUR RESTSTOFFENVERWERTUNG FÜR DIE HERSTELLUNG VON	(73) >CORNING INC.
PORTLANDZEMENTKLINKER	1 Riverfront Plaza
(30) 05.06.96 DE 19622591	Corning N.Y. 14831(US);
(45) 26.04.00	(54) Dispositif optique comportant un substrat de
<hr/>	beta-Eucryptite ou silice fondue, un composant
(11) 0 946 433	optique et un scellement à fusion comportant une
(51) C 02 F 3/30 C 02 F 3/12	fritte vitreuse à faible point de fusion et une
C 02 F 3/00	adjuvant de monture
(21) + (22) 97911302.4 20.10.97	(30) 13.06.96 US 665124
(73) >DEGREMONT	(45) 05.04.00
183 Avenue du 18 Juin 1940	<hr/>
92508 Rueil-Malmaison Cédex(FR);	(11) 0 819 103
(54) PROCEDE D'ELIMINATION DU PHOSPHORE CONTENU DANS DES	(51) C 03 C 21/00 C 03 C 23/00
EFFLUENTS	G 11 B 5/64 G 11 B 5/84
(30) 28.11.96 FR 9614609	(21) + (22) 97904498.9 06.02.97
(45) 19.04.00	(73) >SAINT-GOBAIN VITRAGE
<hr/>	18 avenue d'Alsace
(11) 0 864 543	92400 Courbevoie(FR);
(51) C 03 B 5/182 C 03 B 5/04	(54) PROCEDE DE TRAITEMENT DE SUBSTRATS EN VERRE
C 03 B 5/185 C 03 B 5/193	(30) 07.02.96 FR 9601484
C 03 B 5/225 C 03 B 5/235	(45) 19.04.00
(21) + (22) 98101021.8 22.01.98	<hr/>
(73) BETEILIGUNGEN >SORG G.M.B.H. & CO. K.G.	(11) 0 849 235
Stoltestrasse 23	(51) C 03 C 17/04
D-97816 Lohr am Main(DE);	(21) + (22) 96440113.7 20.12.96
(54) Procédé et four de fusion de verre pour la	(73) >SAGA DECOR
fabrication de verres à haute température de fusion	328 Rue Pasteur
et à composants vaporisables-TRADUCTION-Verfahren	60700 Pont-Sainte-Maxence (FR);
und Glasschmelzofen zum Herstellen von	>JH HOLDING
hoch-schmelzenden Gläsern mit verdampfbaren	1 Rue de la Division Leclerc
Komponenten	67290 Petersbach (FR)
(30) 13.03.97 DE 19710351	(54) Procédé pour la réalisation d'un volume en verre
(45) 12.04.00	destiné à contenir un liquide
<hr/>	(45) 19.04.00
(11) 0 693 366	<hr/>
(51) C 03 C 27/12 B 32 B 17/10	(11) 0 863 854
(21) + (22) 95401391.8 15.06.95	(51) C 03 C 25/10 C 08 F 290/06
(73) >SAINT-GOBAIN VITRAGE	(21) + (22) 96938560.8 27.11.96
33	(73) >DSM N.V.

Het Overloon 1
6411 TE Heerlen (NL);
JAPAN >SYNTHETIC RUBBER CO. LTD
JSR Building 2-11-24 Tsukiji
Chuo-ku Tokyo 104 (JP)
(54) COMPOSITION DE RESINE LIQUIDE PHOTODURCISSABLE
(30) 28.11.95 JP 30880295
(45) 19.04.00

(11) 0 879 800
(51) C 03 C 3/087 C 03 C 3/085
(21) + (22) 98108167.2 05.05.98
(73) >SCHOTT GLAS
Hattenbergstrasse 10
55122 Mainz(DE);
(54) Verre d'aluminosilicate pour dispositifs d'affichage
plates-TRADUCTION-Aluminosilicatglas für flache
Anzeigenvorrichtungen
(30) 24.05.97 DE 19721738
(45) 05.04.00

(11) 0 521 376
(51) C 04 B 7/52 E 21 B 33/138
(21) + (22) 92110580.5 23.06.92
(73) >SCHLUMBERGER TECHNOLOGY CORP.
110 Schlumberger Drive
Sugarland Texas 77478(US);
(54) Méthode pour la cimentation de formations poreuses
contenant du gaz et du pétrole
(30) 24.06.91 US 720239
(45) 12.04.00

(11) 0 726 233
(51) C 04 B 33/13 C 04 B 35/66
(21) + (22) 96101389.3 01.02.96
(73) C. OTTO >FEUERFEST G.M.B.H.
Dr.-C.-Otto-Strasse 222
44879 Bochum(DE);
(54) Procédé de recyclage d'un matériau
réfractaire-TRADUCTION-Verfahren zum Recycling von
Feuerfestmaterial
(30) 09.02.95 DE 19504141
(45) 19.04.00

(11) 0 799 282
(51) C 04 B 35/52 D 01 F 11/14
C 09 C 1/56 C 09 C 3/08
C 01 B 31/08
(21) + (22) 95943459.8 14.12.95
(73) >CABOT CORP.
75 State Street
Boston MA 02109-1806(US);
(54) MATIERES A BASE DE CARBONE AYANT REAGI AVEC DES SELS
DIAZOIQUES
(30) 15.12.94 US 356653
(45) 05.04.00

(11) 0 863 855
(51) C 04 B 35/653 B 28 B 1/54
B 01 J 2/02 C 09 K 3/14
(21) + (22) 96940524.0 18.11.96
(73) >SAINT-GOBAIN INDUSTRIAL CERAMICS INC.
1 New Bond Street P.O. Box 15138
Worcester MA 01615-0138(US);
(54) REFROIDISSEMENT RAPIDE DE MATIERES EN FUSION
(30) 29.11.95 US 565505
(45) 26.04.00

(11) 0 881 942
(51) C 04 B 18/02 B 01 J 2/28
(21) + (22) 97902747.1 13.02.97
(73) >DSM N.V.
Het Overloon 1
6411 TE Heerlen(NL);
(54) WERKWIJZE VOOR DE BEREIDING VAN EEN MORTEL
(30) 14.02.96 NL 1002344
(45) 19.04.00

(11) 0 892 870
(51) C 04 B 20/06 E 01 C 21/02
E 01 C 7/06
(21) + (22) 97915506.6 09.04.97
(73) >NOBAR OY
Tähtikatu 30 B
28 45700 Kuusankoski(FI);
(54) Procédé et dispositif de fabrication d'un revêtement
céramique sur une surface
(30) 09.04.96 FI 961555
(45) 12.04.00

(11) 0 902 767
(51) C 04 B 7/44 C 02 F 11/00
(21) + (22) 97925926.4 17.05.97
(73) >HEIDELBERGER ZEMENT A.G.
Berliner Strasse 6

D-69120 Heidelberg(DE);
(54) PROCEDE DE RECYCLAGE DE RESIDUS POUR LA FABRICATION
DE CLINKER DE CIMENT PORTLAND-TRADUCTION-VERFAHREN
ZUR RESTSTOFFENVERWERTUNG FÜR DIE HERSTELLUNG VON
PORTLANDZEMENTKLINKER
(30) 05.06.96 DE 19622591
(45) 26.04.00

(11) 0 786 434
(51) C 05 C 1/02 C 01 C 1/18
C 06 B 31/28
(21) + (22) 97400149.7 23.01.97
(73) SOC. NATIONALE DES >POUDRES ET EXPLOSIFS
12 quai Henri IV
F-75181 Paris Cédex 04(FR);
(54) Nitrate d'ammonium stabilisé
(30) 24.01.96 FR 9600778
(45) 26.04.00

(11) 0 796 832
(51) C 05 F 9/00 F 26 B 17/20
C 10 L 5/46 A 23 K 1/00
(21) + (22) 97200781.9 14.03.97
(73) >VOMM CHEMIPHARMA S.R.L.
Via San Tommaso 7
20121 Milano(IT);
(54) Procédé d'élimination de déchets humides
(30) 22.03.96 IT MI960579
(45) 26.04.00

(11) 0 810 983
(51) C 05 F 17/00
(21) + (22) 96944021.3 19.12.96
(73) >HERHOF UMWELTTECHNIK G.M.B.H.
Riemannstrasse 1
D-35606 Solms(DE);
(54) PROCEDE ET DISPOSITIF POUR TRANSFORMER DES MATIERES
ORGANIQUES EN COMPOST-TRADUCTION-VERFAHREN UND
VORRICHTUNG ZUM KOMPOSTIEREN VON ORGANISCHEN STOFFEN
(30) 20.12.95 DE 19547784
(45) 19.04.00

(11) 0 877 721
(51) C 05 F 3/00 C 02 F 9/00
C 02 F 1/44
(21) + (22) 97901687.0 28.01.97
(73) >RHODIA CHIMIE
25 quai Paul Doumer
92408 Courbevoie Cédex(FR);
(54) PROCEDE DE TRAITEMENT DES EFFLUENTS LIQUIDES AQUEUX
CONTENANT DES MATIERES ORGANIQUES ET MINERALES EN
VUE DE LEUR VALORISATION
(30) 29.01.96 FR 9601002
(45) 19.04.00

(11) 0 786 434
(51) C 06 B 31/28 C 05 C 1/02
C 01 C 1/18
(21) + (22) 97400149.7 23.01.97
(73) SOC. NATIONALE DES >POUDRES ET EXPLOSIFS
12 quai Henri IV
F-75181 Paris Cédex 04(FR);
(54) Nitrate d'ammonium stabilisé
(30) 24.01.96 FR 9600778
(45) 26.04.00

(11) 0 672 655
(51) C 07 B 61/00 C 07 C 403/24
(21) + (22) 95300273.0 17.01.95
(73) THE >CATHOLIC UNIVERSITY OF AMERICA
620 Michigan Avenue
N.E. Washington DC 20064(US);
(54) Procédé de séparation, de purification et de
recristallisation de lutéine à partir de marigold
oléorésine saponifiée et ses utilisations
(30) 17.03.94 US 210009
(45) 05.04.00

(11) 0 757 667
(51) C 07 B 39/00 C 07 C 25/13
C 07 C 17/12
(21) + (22) 95917931.8 18.04.95
(73) >BAYER A.G.
51368 Leverkusen(DE);
(54) PROCEDES DE PREPARATION DE COMPOSES AROMATIQUES
CONTENANT DU BROME, NOUVEAUX COMPOSES CONTENANT DU
BROME, ET LEUR UTILISATION COMME PRODUITS
INTERMEDIAIRES DANS LA SYNTHESE DE PRINCIPES
ACTIFS-TRADUCTION-VERFAHREN ZUR HERSTELLUNG BROM
ENTHALTENDER AROMATISCHER VERBINDUNGEN, NEUE BROM
ENTHALTENDE VERBINDUNGEN UND IHRE VERWENDUNG ALS
ZWISCHENPRODUKTE BEI DER SYNTHESE VON WIRKSTOFFEN
(30) 28.04.94 DE 4414841
(45) 19.04.00

(11) 0 805 793
(51) C 07 B 57/00 C 07 C 215/10
C 07 C 59/64 C 07 C 51/487
C 07 C 57/30 C 07 C 57/58
(21) + (22) 96903660.7 24.01.96
(73) >ALBEMARLE CORP.
451 Florida Street
Baton Rouge LA 70801-1765(US);
(54) PREPARATION D'ACIDES CARBOXYLIQUES ALIPHATIQUES
OPTIQUEMENT ACTIFS
(30) 24.01.95 US 378049
(45) 05.04.00

(11) 0 440 324
(51) C 07 C 309/73 C 07 C 309/66
C 07 C 49/567 C 07 C 65/38
A 61 K 31/255 A 61 K 31/165
A 61 K 31/12 A 61 K 31/345
A 61 K 31/38 A 61 K 31/44
A 61 K 31/47 A 61 K 31/19
A 61 K 31/275 // / / C 07C235/8
4 , C 07C205/4 5 , C 07C49/23 **
(21) + (22) 91300005.5 02.01.91
(73) >ORION-YHTYMA OY
Orionintie 1
PL 65 02101 Espoo(FI);
(54) Béta -dicétones disubstitués et leur utilisation
dans le traitement des affections intestinales
inflammatoires
(30) 02.02.90 GB 9002337
(45) 12.04.00

(11) 0 562 105
(51) C 07 C 63/38 C 07 C 51/265
(21) + (22) 92923188.4 14.10.92
(73) >BP AMOCO CORP.
Mail Code 1907A P.O. Box 87703 200 East Randolph
Drive
Chicago IL 60680-0703(US);
(54) PROCEDE CONCERNANT LA PREPARATION DE L'ACIDE
2,6-NAPHTALENEDICARBOXYLIQUE
(30) 15.10.91 US 776812
(45) 26.04.00

(11) 0 638 639
(51) C 07 C 229/12 C 11 D 1/62
(21) + (22) 94202175.9 25.07.94
(73) >AKZO NOBEL N.V.
Velperweg 76
6824 BM Arnhem(NL);
(54) Biologisch afbreekbare wasverzachtingsamenstelling
(30) 10.08.93 EP 93202352
(45) 12.04.00

(11) 0 641 303
(51) C 07 C 51/265 C 07 C 63/26
(21) + (22) 93910200.0 14.05.93
(73) E.I. >DU PONT DE NEMOURS AND CY
1007 Market Street
Wilmington Delaware 19898(US);
(54) PROCESSUS D'OXYDATION CATALYSEE PAR DU BROME
(30) 21.05.92 GB 9210832 01.03.93 GB 9304093
(45) 26.04.00

(11) 0 670 826
(51) C 07 C 233/00 A 61 K 31/16
(21) + (22) 94903364.1 30.11.93
(73) >YISSUM RESEARCH DEVELOPMENT CY OF THE HEBREW
UNIVERSITY OF JERUSALEM
46 Jabotinsky Street
Jerusalem 91042(IL);
(54) DERIVES D'ACIDES GRAS ET COMPOSITIONS
PHARMACEUTIQUES LES CONTENANT
(30) 30.11.92 IL 10393292
(45) 26.04.00

(11) 0 672 655
(51) C 07 C 403/24 C 07 B 61/00
(21) + (22) 95300273.0 17.01.95
(73) THE >CATHOLIC UNIVERSITY OF AMERICA
620 Michigan Avenue
N.E. Washington DC 20064(US);
(54) Procédé de séparation, de purification et de
recristallisation de lutéine à partir de marigold
oléorésine saponifié et ses utilisations
(30) 17.03.94 US 210009
(45) 05.04.00

(11) 0 677 034
(51) C 07 C 4/16 B 01 J 19/02
(21) + (22) 94908570.8 04.01.94
(73) >CHEVRON CHEMICAL CY LLC
575 Market Street
San Francisco CA 94105(US);
(54) PROCEDES D'HYDRODESALKYLATION
(30) 04.01.93 US 17
35

(45) 05.04.00

(11) 0 680 469
(51) C 07 C 279/14 C 07 C 279/18
C 07 C 311/19 C 07 D 233/88
C 07 D 249/08 A 61 K 31/155
A 61 K 31/195 C 07 C 237/22
(21) + (22) 94905073.6 18.01.94
(73) >BOEHRINGER INGELHEIM PHARMA K.G.
Binger Strasse 173
55216 Ingelheim am Rhein(DE);
(54) DERIVES D'AMINO-ACIDES, MEDICAMENTS CONTENANT CES
COMPOSES ET PROCEDE PERMETTANT DE LES
PREPARER-TRADUCTION-AMINOSAUREDERIVATE, DIESE
VERBINDUNGEN ENTHALTENDE ARZNEIMITTEL UND VERFAHREN
ZU IHRER HERSTELLUNG
(30) 20.01.93 DE 4301452 06.08.93 DE 4326465
(45) 26.04.00

(11) 0 688 308
(51) C 07 C 2/64 C 07 C 2/66
C 10 G 29/20
(21) + (22) 94910761.9 14.02.94
(73) >MOBIL OIL CORP.
3225 Gallows Road
Fairfax Virginia 22037-0001(US);
(54) REDUCTION DE BENZENE DANS LE BENZINE PAR ALKYLATION
AVEC DES OLEFINES SUPERIEURES
(30) 08.03.93 US 28058
(45) 05.04.00

(11) 0 696 576
(51) C 07 C 213/02 C 07 C 217/64
C 07 C 215/28 C 07 C 251/48
C 07 D 213/53 C 07 D 333/22
C 07 D 239/26
(21) + (22) 95112059.1 01.08.95
(73) >BAYER A.G.
51368 Leverkusen(DE);
(54) Procédé pour la préparation
d'amino-2-aryl-2-éthanol et leurs
intermédiaires-TRADUCTION-Verfahren zur Herstellung
von 2-Amino-2-arylethanol und neue Zwischenprodukte
(30) 12.08.94 DE 4428533
(45) 12.04.00

(11) 0 700 886
(51) C 07 C 29/132 C 07 C 31/20
(21) + (22) 95113905.4 05.09.95
(73) >BASF A.G.
67056 Ludwigshafen(DE);
(54) Procédé pour la préparation de
butane-1,4-diol-TRADUCTION-Verfahren zur Herstellung
von 1,4-Butandiol
(30) 06.09.94 DE 4431743
(45) 26.04.00

(11) 0 707 566
(51) C 07 C 401/00 A 61 K 31/59
C 07 C 49/523 C 07 C 35/27
C 07 C 47/347 C 07 C 69/757
(21) + (22) 94924749.8 07.07.94
(73) LABORATOIRE >THERAMEX
Immeuble des Industries 6 Avenue du Prince
Héréditaire Albert
98000 Monaco(MC);
(54) NOUVEAUX ANALOGUES STRUCTURAUX DE LA VITAMINE D
(30) 09.07.93 EP 93202037
(45) 12.04.00

(11) 0 711 744
(51) C 07 C 45/46 C 07 C 49/83
C 07 C 49/825
(21) + (22) 95307549.6 24.10.95
(73) >GENERAL ELECTRIC CY
1 River Road
Schenectady NY 12345(US);
(54) Procédé pour la préparation de résorcinols
substitués par un groupe acyl
(30) 08.11.94 US 336135
(45) 05.04.00

(11) 0 713 863
(51) C 07 C 267/00 C 07 C 271/20
D 06 M 13/432 D 06 M 15/277
(21) + (22) 94118500.1 24.11.94
(73) >MINNESOTA MINING AND MFG CY
3M Center P.O. Box 33427
St. Paul Minnesota 55133-3427(US);
(54) Dérivés de carbodiimide et compositions hydrofuges
durables qui les contiennent
(45) 26.04.00

(11) 0 720 980
(51) C 07 C 231/02 C 07 C 233/24

C 07 C 233/60
(21) + (22) 95120370.2 22.12.95
(73) >BAYER A.G.
51368 Leverkusen(DE);
(54) Procédé pour la préparation de 4-hydroxyanilides
d'acide alkylcarboxylique-TRADUCTION-Verfahren zur
Herstellung von Alkylcarbonsäure-4-Hydroxyaniliden
(30) 04.01.95 DE 19500119
(45) 26.04.00

(11) 0 723 949
(51) C 07 C 45/36 C 07 C 47/55
(21) + (22) 96100680.6 18.01.96
(73) >AVENTIS RESEARCH & TECHNOLOGIES G.M.B.H. & CO. K.G.
65926 Frankfurt am Main(DE);
(54) Procédé pour la préparation de benzaldéhydes
halogénés-TRADUCTION-Verfahren zur Herstellung von
Halogenbenzaldehyden
(30) 30.01.95 DE 19502805
(45) 26.04.00

(11) 0 725 053
(51) C 07 C 49/23 C 07 C 309/76
G 03 F 7/022
(21) + (22) 96300364.5 18.01.96
(73) >OLIN MICROELECTRONIC CHEMICALS INC.
501 Merrit 7
Norwalk Connecticut 06856-4500(US);
(54) Esters particuliers d'acide
O-quinonediazidesulfonique de composés phénoliques
et leur utilisation dans les compositions sensibles
aux radiations
(30) 01.02.95 US 384501
(45) 05.04.00

(11) 0 726 889
(51) C 07 C 209/02 C 07 C 211/54
C 07 C 209/42 C 07 C 245/08
(21) + (22) 94930712.8 12.10.94
(73) >MONSANTO CY
800 North Lindbergh Boulevard
St. Louis Missouri 63167(US);
(54) WERKWIJZE VOOR DE BEREIDING VAN GESUBSTITUEERDE
AROMATISCHE AMINEN
(30) 05.11.93 US 147619
(45) 12.04.00

(11) 0 728 728
(51) C 07 C 51/41 C 07 C 53/122
C 07 C 59/105 B 01 J 19/18
(21) + (22) 96200439.6 20.02.96
(73) >VOMM CHEMIPHARMA S.R.L.
Via San Tommaso 7
20121 Milano(IT);
(54) Procédé de production des sels de calcium d'acides
faibles
(30) 23.02.95 IT MI950342
(45) 05.04.00

(11) 0 730 570
(51) C 07 C 215/28 C 07 C 301/02
C 07 D 301/02 C 07 D 303/36
C 07 C 221/00 C 07 C 223/02
C 07 C 269/04 C 07 C 271/20
C 07 C 213/08
(21) + (22) 95901697.3 31.10.94
(73) G.D. >SEARLE & CO.
Corporate Patent Department P.O. Box 5110
Chicago IL 60680-5110(US);
(54) PROCEDE DE PRODUCTION D'INTERMEDIAIRES UTILES DANS
LA SYNTHESE D'INHIBITEURS DE PROTEASES RETROVIRALES
(30) 23.11.93 US 156498
(45) 19.04.00

(11) 0 733 613
(51) C 07 C 19/08 C 07 C 17/20
C 07 C 17/21 B 01 J 27/132
(21) + (22) 95902930.7 09.12.94
(73) >DAIKIN INDUSTRIES LTD
Umeda Center Building 4-12 Nakazaki-nishi 2-chome
Kita-ku Osaka-shi Osaka 530(JP);
(54) PROCEDE DE PRODUCTION DU DIFLUOROMETHANE ET DU
1,1,1,2-TETRAFLUOROETHANE
(30) 09.12.93 JP 30952393
(45) 05.04.00

(11) 0 741 689
(51) C 07 C 211/63 A 61 K 9/127
C 12 N 15/87 C 12 N 15/88
C 07 C 233/36 C 07 C 217/40
C 07 C 381/12 C 07 F 9/54
(21) + (22) 95905957.7 14.12.94
(73) >LIFE TECHNOLOGIES INC.
8000 Medical Center Drive P.O. Box 6482
Rockville MD 20850(US);
(54) LIPIDES D'AMMONIUM, DE SULFONIUM ET DE PHOSPHONIUM
36

POLYCATIONIQUES TRES CONCENTRES
(30) 20.12.93 US 171232
(45) 05.04.00

(11) 0 745 581
(51) C 07 C 229/16 C 07 C 227/26
C 07 C 227/24 C 07 C 227/14
C 07 C 227/16
(21) + (22) 96108081.9 21.05.96
(73) >BASF A.G.
Carl-Bosch-Strasse 38
67063 Ludwigshafen(DE);
(54) Procédé pour la préparation de dérivés de
glycine-N,N-diacétique par réaction de dérivés de la
glycine ou de leurs précurseurs avec le formaldéhyde
et du cyanure de métal alcalin dans un milieu acide
aqueux-TRADUCTION-Verfahren zur Herstellung von
Glycin-N,N-diessigsäure-Derivaten durch Umsetzung
von Glycinderivaten oder deren Vorstufen mit
Formaldehyd und Alkalimetallcyanid in
wässrig-alkalischem Medium
(30) 29.05.95 DE 19518987
(45) 05.04.00

(11) 0 749 780
(51) C 07 C 5/22 C 10 G 45/60
B 01 J 27/128
(21) + (22) 96110049.2 21.06.96
(73) >PHILLIPS PETROLEUM CY
5th and Keeler
Bartlesville Oklahoma 74004(US);
(54) Préparation d'une composition de catalyseur
d'isomérisation
(30) 23.06.95 US 494832
(45) 26.04.00

(11) 0 751 117
(51) C 07 C 229/50 C 07 D 233/78
C 07 C 227/24 C 07 C 62/24
(21) + (22) 96304718.8 26.06.96
(73) >ELI LILLY AND CY
Lilly Corporate Center
Indianapolis Indiana 46285(US);
(54) Procédé pour la préparation d'un dérivé bicyclohexane
(30) 29.06.95 US 642
(45) 05.04.00

(11) 0 752 401
(51) C 07 C 2/62
(21) + (22) 96401390.8 24.06.96
(73) INSTITUT FRANCAIS DU >PETROLE
4 avenue de Bois Préau
92502 Rueil-Malmaison(FR);
(54) Procédé d'alkylation aliphatique en émulsion inverse
avec prémélange catalyseur-oléfine
(30) 06.07.95 FR 9508294
(45) 26.04.00

(11) 0 755 949
(51) C 07 C 323/22 C 07 C 49/82
C 07 C 225/16 C 08 F 2/50
C 09 D 4/00 C 08 F 299/02
(21) + (22) 96111408.9 16.07.96
(73) >BASF A.G.
67056 Ludwigshafen(DE);
(54) Masses durcissables par irradiations contenant des
photo-initiateurs liés de manière
covalente-TRADUCTION-Strahlungshärtbare Massen mit
kovalent gebundenen Photoinitiatoren
(30) 22.07.95 DE 19526856
(45) 12.04.00

(11) 0 757 027
(51) C 07 C 67/04 C 07 C 69/14
(21) + (22) 96305369.9 22.07.96
(73) >BP CHEMICALS LTD
Britannic House 1
Finsbury Circus London EC2M 7BA(GB);
(54) Synthèse d'esters
(30) 02.08.95 GB 9515813 22.02.96 GB 9603770
25.06.96 GB 9613227
(45) 05.04.00

(11) 0 757 667
(51) C 07 C 25/13 C 07 C 17/12
C 07 B 39/00
(21) + (22) 95917931.8 18.04.95
(73) >BAYER A.G.
51368 Leverkusen(DE);
(54) PROCEDES DE PREPARATION DE COMPOSES AROMATIQUES
CONTENANT DU BROME, NOUVEAUX COMPOSES CONTENANT DU
BROME, ET LEUR UTILISATION COMME PRODUITS
INTERMEDIAIRES DANS LA SYNTHESE DE PRINCIPES
ACTIFS-TRADUCTION-VERFAHREN ZUR HERSTELLUNG BROM
ENTHALTENDER AROMATISCHER VERBINDUNGEN, NEUE BROM
ENTHALTENDE VERBINDUNGEN UND IHRE VERWENDUNG ALS

ZWISCHENPRODUKTE BEI DER SYNTHESE VON WIRKSTOFFEN

(30) 28.04.94 DE 4414841
(45) 19.04.00

(11) 0 759 917
(51) C 07 C 233/52 A 61 K 31/55
(21) + (22) 96912404.9 26.02.96
(73) >GILEAD SCIENCES INC.
353 Lakeside Drive
Foster City CA 94404(US);
(54) NOUVEAUX INHIBITEURS SELECTIFS DE NEURAMINIDASES
VIRALES OU BACTERIENNES
(30) 27.02.95 US 395245 06.06.95 US 476946
29.12.95 US 580567
(45) 12.04.00

(11) 0 763 527
(51) C 07 C 323/16 C 07 C 59/68
C 07 D 311/72 A 61 K 31/19
A 61 K 31/35
(21) + (22) 96401946.7 12.09.96
(73) >ADIR ET CIE
1 rue Carle Hébert
92415 Courbevoie Cédex(FR);
(54) Nouveaux acides et esters 2,2-diméthyl-oméga-phénoxy
alcanoïques substitués, leur procédé de préparation
et les compositions pharmaceutiques qui les
contiennent
(30) 14.09.95 FR 9510731
(45) 26.04.00

(11) 0 764 627
(51) C 07 C 63/26 C 07 C 51/265
C 07 C 51/42 C 07 C 51/43
C 07 C 51/44 C 07 C 51/48
C 07 C 51/487
(21) + (22) 96114283.3 06.09.96
(73) >MITSUBISHI GAS CHEMICAL CY INC.
No. 5-2 Marunouchi 2-chome
Chiyoda-ku Tokyo (JP);
>TOYO BOSEKI K.K.
2-8 Dojima Hama 2-chome
Kita-ku Osaka (JP);
>MIZUSHIMA AROMA CY LTD
3-1 Mizushima Nakadori 2-chome
Kurashiki-shi Okayama-ken (JP)
(54) Procédé de production d'acide téréphtalique de haute
pureté
(30) 22.09.95 JP 24419695
(45) 05.04.00

(11) 0 765 308
(51) C 07 C 317/48 C 07 C 317/50
C 07 C 317/02 C 07 C 327/58
A 61 K 31/195
(21) + (22) 95924405.4 14.06.95
(73) THE >WELLCOME FOUNDATION LTD
Glaxo Wellcome House Berkeley Avenue
Greenford Middlesex UB6 0NN(GB);
(54) INHIBITEURS D'ENZYMES
(30) 15.06.94 EP 94304314 15.05.95 GB 9509774
(45) 05.04.00

(11) 0 766 664
(51) C 07 C 311/06 C 07 D 285/06
C 07 C 311/13 C 07 D 295/12
C 07 C 259/06 A 61 K 31/18
A 61 K 31/16
(21) + (22) 95922638.2 22.06.95
(73) BRITISH >BIOTECH PHARMACEUTICALS LTD
Watlington Road
Cowley Oxford OX4 5LY(GB);
(54) INHIBITEURS DE METALLOPROTEINASES
(30) 22.06.94 GB 9412514 24.03.95 GB 9506107
(45) 05.04.00

(11) 0 770 591
(51) C 07 C 37/86 C 07 C 37/74
C 07 C 39/04
(21) + (22) 96307595.7 18.10.96
(73) >GENERAL ELECTRIC CY
1 River Road
Schenectady NY 12345(US);
(54) Méthode de traitement de goudron phénolique
(30) 24.10.95 US 547252
(45) 05.04.00

(11) 0 771 781
(51) C 07 C 57/045 C 07 C 57/05
B 01 J 23/24 B 01 J 27/188
B 01 J 27/198
(21) + (22) 96307492.7 15.10.96
(73) >SUNOCO INC. (R&M)
1801 Market Street
Philadelphia PA 19103-1699(US);
(54) Conversion d'alcanes en acides carboxyliques
37

insaturés
(30) 31.10.95 US 565206
(45) 05.04.00

(11) 0 771 783
(51) C 07 C 201/00 B 01 J 19/26
B 01 J 19/24 C 07 C 201/08
C 07 C 205/06 C 07 C 205/12
(21) + (22) 96116527.1 16.10.96
(73) JOSEF >MEISSNER G.M.B.H. & CO.
Bayenthalgürtel 16-20
D-50968 Köln(DE);
(54) Procédé pour la nitration de composés
aromatiques-TRADUCTION-Verfahren zur
Aromatennitrierung
(30) 22.10.95 DE 19539205
(45) 05.04.00

(11) 0 773 923
(51) C 07 C 227/16 C 07 C 227/04
(21) + (22) 96919779.7 17.05.96
(73) >BRACCO S.P.A.
Via E. Folli 50
20134 Milano(IT);
(54) PROCEDE DE PREPARATION D'UN ACIDE AROMATIQUE
HALO-SUBSTITUE
(30) 23.05.95 IT MI951045 04.08.95 IT RM950549
(45) 26.04.00

(11) 0 778 254
(51) C 07 C 19/08 C 07 C 17/386
(21) + (22) 95917512.6 08.05.95
(73) >DAIKIN INDUSTRIES LTD
Umeda Center Building 4-12 Nakazaki-nishi 2-chome
Kita-ku Osaka-shi Osaka 530(JP);
(54) PROCEDE POUR PRODUIRE DU PENTAFLUOROETHANE
(30) 17.08.94 JP 19306694
(45) 19.04.00

(11) 0 780 359
(51) C 07 C 67/60 C 07 C 67/08
C 07 C 69/54
(21) + (22) 96120074.8 13.12.96
(73) >BASF A.G.
67056 Ludwigshafen(DE);
(54) Procédé d'esterification d'acide (méth)acrylique
avec un alcanol-TRADUCTION-Verfahren zum Verestern
von (Meth)acrylsäure mit einem Alkanol
(30) 19.12.95 DE 19547485
(45) 26.04.00

(11) 0 780 360
(51) C 07 C 67/60 C 07 C 67/08
C 07 C 69/54
(21) + (22) 96120076.3 13.12.96
(73) >BASF A.G.
67056 Ludwigshafen(DE);
(54) Procédé d'esterification d'acide (méth)acrylique
avec un alcanol-TRADUCTION-Verfahren zur Veresterung
von (Meth)acrylsäure mit einem Alkanol
(30) 19.12.95 DE 19547459
(45) 26.04.00

(11) 0 781 265
(51) C 07 C 67/03 C 07 C 69/24
C 07 H 13/06 C 10 M 101/04
C 11 C 3/10
(21) + (22) 95929905.8 07.09.95
(73) >RAISIO YHTYMA OYJ
Raisionkaari 55
21200 Raisio(FI);
(54) PROCEDE DE PREPARATION D'UN ESTER SYNTHETIQUE A
PARTIR D'UNE HUILE VEGETALE
(30) 07.09.94 FI 944118
(45) 05.04.00

(11) 0 781 746
(51) C 07 C 17/15 C 07 C 17/152
C 07 C 17/154 C 07 C 17/156
C 07 C 17/158 C 07 C 19/045
(21) + (22) 96120709.9 21.12.96
(73) THE >GEON CY
One Geon Center Avon
Lake Ohio 44012();
(54) Procédé pour réduire la formation de composés
polychlorés aromatiques pendant l'oxychloration à
l'aide d'air d'hydrocarbures C1-C3
(30) 28.12.95 US 581238
(45) 05.04.00

(11) 0 781 764
(51) C 07 C 251/48 C 07 C 249/12
C 07 C 235/78
(21) + (22) 95930003.9 30.08.95
(73) >SHIONOGI & CO. LTD

1-8 Doshomachi 3-chome
Chuo-ku Osaka-shi Osaka 541-0045(JP);
(54) PROCEDE DE PRODUCTION DE DERIVE
D'ALCOXYIMINOACETAMIDE
(30) 06.09.94 JP 21269094 06.12.94 JP 30205094
(45) 05.04.00

(11) 0 782 978
(51) C 07 C 37/20 C 07 C 37/82
(21) + (22) 96309448.7 23.12.96
(73) >GENERAL ELECTRIC CY
1 River Road
Schenectady NY 12345(US);
(54) Procédé de préparation et purification du
1,1,1-tris(4-hydroxyphényl)éthane
(30) 05.01.96 US 583264 20.09.96 US 718287
(45) 05.04.00

(11) 0 785 184
(51) C 07 C 68/06 C 07 C 69/96
(21) + (22) 96119856.1 11.12.96
(73) >ENICHEM S.P.A.
Piazza della Repubblica 16
20124 Milano(IT);
(54) Procédé contenu de préparation du carbonate de
phényle méthyle
(30) 16.01.96 IT MI960056
(45) 05.04.00

(11) 0 785 921
(51) C 07 C 227/14 C 07 C 227/20
C 07 C 231/12 C 07 C 229/36
(21) + (22) 95936478.7 12.10.95
(73) >KNOLL A.G.
Knollstrasse 32
67061 Ludwigshafen(DE);
(54) PROCEDE DE PRODUCTION DE 1-THYROXINE DE SODIUM
COMPRENANT LE COUPLAGE OXYDANT D'UNE
DIIDO-1-TYROSINE CATALYSEE PAR UN SEL DE MANGANESE
EN PRESENCE D'UNE AMINE
(30) 14.10.94 GB 9420705
(45) 26.04.00

(11) 0 786 442
(51) C 07 C 17/16 C 07 C 19/01
(21) + (22) 97400148.9 23.01.97
(73) SOC. NATIONALE DES >POUDRES ET EXPLOSIFS
12 quai Henri IV
F-75181 Paris Cédex 04(FR);
(54) Procédé de préparation de chlorures d'alkyle
(30) 24.01.96 FR 9600777
(45) 26.04.00

(11) 0 786 450
(51) C 07 C 213/08 C 07 C 213/10
(21) + (22) 96120727.1 21.12.96
(73) >GRUNENTHAL G.M.B.H.
Zieglerstrasse 6
52078 Aachen(DE);
(54) Procédé pour la préparation des enantiomères du
O-deméthyltramadol-TRADUCTION-Verfahren zur
Herstellung der Enantiomeren von O-Demethyltramadol
(30) 19.01.96 DE 19601744
(45) 05.04.00

(11) 0 787 117
(51) C 07 C 17/156 C 07 C 19/045
(21) + (22) 95932878.2 27.09.95
(73) >EVC TECHNOLOGY A.G.
Baarerstrasse 2
6300 Zug(CH);
(54) OXYCHLORATION DE L'ETHYLENE DANS UN REACTEUR A LIT
FIXE EN UNE SEULE ETAPE
(30) 20.10.94 GB 9421136
(45) 05.04.00

(11) 0 787 711
(51) C 07 C 51/377 C 07 C 57/42
C 07 C 57/60 C 07 C 59/115
(21) + (22) 97100843.8 21.01.97
(73) F. >HOFFMANN-LA ROCHE A.G.
124 Grenzacherstrasse
4070 Basel(CH);
(54) Procédé de préparation d'acides carboxyliques
alpha,bêta-insaturés-TRADUCTION-Verfahren zur
Herstellung von alpha,beta-ungesättigten Carbonsäuren
(30) 31.01.96 CH 24796
(45) 26.04.00

(11) 0 799 177
(51) C 07 C 51/41 C 07 C 59/68
C 07 C 59/70
(21) + (22) 95941709.8 13.12.95
(73) >BASF A.G.

67056 Ludwigshafen(DE);
(54) PROCEDE DE PREPARATION DE SELS SOLIDES COULANTS
SOLUBLES DANS L'EAU D'ACIDES ARYLOXY-ALCANE-C 1-C
4-CARBOXYLIQUES-TRADUCTION-VERFAHREN ZUR HERSTELLUNG
FESTER, FREIFLIESSENDER WASSERLÖSLICHER SALZE VON
ARYLOXI-C 1-C 4-ALKANCARBONSÄUREN
(30) 23.12.94 DE 4446387
(45) 05.04.00

(11) 0 800 508
(51) C 07 C 253/30 C 07 C 255/24
(21) + (22) 95941718.9 16.12.95
(73) >BASF A.G.
67056 Ludwigshafen(DE);
(54) PROCEDE DE PREPARATION D'AMINONITRILES-ALPHA,OMEGA
ALIPHATIQUES-TRADUCTION-VERFAHREN ZUR HERSTELLUNG
VON ALIPHATISCHEN ALPHA,OMEGA-AMINONITRILEN
(30) 27.12.94 DE 4446893
(45) 05.04.00

(11) 0 805 793
(51) C 07 C 51/487 C 07 C 57/30
C 07 C 57/58 C 07 B 57/00
C 07 C 215/10 C 07 C 59/64
(21) + (22) 96903660.7 24.01.96
(73) >ALBEMARLE CORP.
451 Florida Street
Baton Rouge LA 70801-1765(US);
(54) PREPARATION D'ACIDES CARBOXYLIQUES ALIPHATIQUES
OPTIQUEMENT ACTIFS
(30) 24.01.95 US 378049
(45) 05.04.00

(11) 0 806 412
(51) C 07 C 235/38 C 07 C 235/56
C 07 C 323/62 A 61 K 31/195
A 61 K 31/245
(21) + (22) 96938545.9 26.11.96
(73) >TEIJIN LTD
6-7 Minamihommachi 1-chome
Chuo-ku Osaka-shi Osaka 541(JP);
(54) DERIVES DU BENZENE
(30) 27.11.95 JP 30722295 29.08.96 JP 22836796
(45) 05.04.00

(11) 0 808 302
(51) C 07 C 253/34 C 07 C 255/43
(21) + (22) 96901746.6 20.01.96
(73) >BASF A.G.
67056 Ludwigshafen(DE);
(54) PROCEDE DE SEPARATION DE RACEMATES DE NITRILES DE
2-ARYL-2-ALKYL-OMEGA-ALKYLAMINOCANES-TRADUCTION-VER
FAHREN ZUR RACEMATRENNUNG VON
2-ARYL-2-ALKYL-OMEGA-ALKYLAMINO-ALKANNITRILEN
(30) 31.01.95 DE 19502967
(45) 05.04.00

(11) 0 810 212
(51) C 07 C 409/32 C 07 C 407/00
C 07 C 409/00
(21) + (22) 97108631.9 28.05.97
(73) >CK WITCO CORP.
One American Lane
Greenwich Connecticut 06831-2559(US);
(54) Stabilisation de peroxides organiques par des
alpha-hydroxyalkyl peroxides
(30) 31.05.96 US 656072
(45) 05.04.00

(11) 0 814 077
(51) C 07 C 317/42 C 07 C 311/47
A 61 K 31/10 A 61 K 31/18
(21) + (22) 97109546.8 12.06.97
(73) >HOECHST A.G.
Brüningstrasse 50
65929 Frankfurt am Main(DE);
(54) Benzoylguanidines, procédé pour leur préparation et
medicaments les
contenant-TRADUCTION-Benzoylguanidine, Verfahren zu
ihrer Herstellung sowie sie enthaltendes Medikament
(30) 18.06.96 DE 19624178
(45) 05.04.00

(11) 0 814 078
(51) C 07 C 403/20 C 07 C 67/00
C 07 C 69/734 C 07 C 69/602
(21) + (22) 97109473.5 11.06.97
(73) F. >HOFFMANN-LA ROCHE A.G.
124 Grenzacherstrasse
4070 Basel(CH);
(54) Procédé pour la préparation d'esters et d'acides
polyéniques-TRADUCTION-Herstellung von Polyenestern
und -säuren
(30) 17.06.96 EP 96109660
(45) 05.04.00

(11) 0 816 325
(51) C 07 C 219/06 C 07 C 69/30
D 06 M 13/224
(21) + (22) 97110254.6 23.06.97
(73) >BASF A.G.
67056 Ludwigshafen(DE);
(54) Produits de condensation à partir d'acides gras avec
aminoalcools et polyols et leur utilisation comme
produits auxiliaires
textiles-TRADUCTION-Kondensationsprodukte von
Fettsäuren mit Aminoalkoholen und Polyolen und ihre
Verwendung als Textilhilfsmittel
(30) 01.07.96 DE 19626317
(45) 05.04.00

(11) 0 819 670
(51) C 07 C 59/01 C 07 C 51/235
(21) + (22) 97111720.5 10.07.97
(73) >DEGUSSA-HULS A.G.
60287 Frankfurt am Main(DE);
(54) Procédé de préparation d'acide 3-hydroxypropionique
ou son sel-TRADUCTION-Verfahren zur Herstellung von
3-Hydroxypropionsäure oder einem Salz derselben
(30) 20.07.96 DE 19629371
(45) 05.04.00

(11) 0 821 664
(51) C 07 C 213/04 C 07 D 295/088
C 07 C 215/14
(21) + (22) 96901303.6 11.01.96
(73) >AKZO NOBEL N.V.
Velperweg 76 Postbus 9300
6800 SB Arnhem(NL);
(54) PROCEDE DE PRODUCTION D'AMINOETHYLETHANOLAMINE ET/OU
D'HYDROXYETHYLPIPERAZINE
(30) 08.02.95 SE 9500444
(45) 05.04.00

(11) 0 833 811
(51) C 07 C 67/307 C 07 C 69/63
C 07 C 69/708 C 07 C 205/51
(21) + (22) 96917565.2 07.06.96
(73) >F2 CHEMICALS LTD
Lea Lane Lea Town
Preston Lancashire PR4 0RZ(GB);
(54) PROCEDE DE PREPARATION D'ESTERS
(30) 20.06.95 GB 9512546
(45) 05.04.00

(11) 0 835 861
(51) C 07 C 67/39 C 07 C 69/82
C 07 C 69/76
(21) + (22) 97114447.2 21.08.97
(73) >DEGUSSA-HULS A.G.
60287 Frankfurt am Main(DE);
(54) Oxydation dans le procédé Witten-Hercules pour la
préparation du téréphtalate de
diméthyle-TRADUCTION-Verbesserte Oxidation im
Witten-Hercules-Verfahren zur Herstellung von
Dimethylterephthalat
(30) 11.10.96 DE 19641912
(45) 26.04.00

(11) 0 839 124
(51) C 07 C 67/38 C 07 C 69/24
(21) + (22) 96926364.9 16.07.96
(73) >SHELL INTERNATIONALE RESEARCH MAATSCHAPPIJ B.V.
Carel van Bylandtlaan 30
2596 HR Den Haag(NL);
(54) PROCEDE DE CARBONYLATION CONTINUE D'OLEFINES
(30) 17.07.95 EP 95201967
(45) 05.04.00

(11) 0 839 128
(51) C 07 C 249/12 C 07 C 229/30
(21) + (22) 96925263.4 12.07.96
(73) G.D. >SEARLE & CO.
Corporate Patent Department P.O. Box 5110
Chicago IL 60680-5110(US);
(54) PROCEDE DE PREPARATION DE L'ETHYL
3S-[4-[[4-(AMINOIMINOMETHYL)PHENYL]AMINO]-1,4-DIOXOB
UTYL]AMINO]-4-PENTYNOATE
(30) 14.07.95 US 502054
(45) 05.04.00

(11) 0 839 782
(51) C 07 C 4/06 C 10 G 9/16
C 10 G 75/04
(21) + (22) 96307868.8 30.10.96
(73) >NALCO/EXXON ENERGY CHEMICALS L.P.
7705 Highway 90-A
Sugarland TX 77478(US);
(54) Procédé pour l'inhibition de la formation de coke
dans les fours de pyrolyse
(45) 05.04.00

(11) 0 840 722
(51) C 07 C 273/18 C 07 C 275/62
B 01 J 10/00
(21) + (22) 96925694.0 09.07.96
(73) >BASF A.G.
67056 Ludwigshafen(DE);
(54) PROCEDE ET DISPOSITIF DE PREPARATION DE
POLYSOCYANATES CONTENANT DES GROUPES BIURETS
(CYCLO)ALIPHATIQUES-TRADUCTION-VERFAHREN UND
VORRICHTUNG ZUR HERSTELLUNG VON (CYCLO)ALIPHATISCHE
BIURETGRUPPEN ENTHALTENDEN POLYISOCYANATEN
(30) 12.07.95 DE 19525474
(45) 05.04.00

(11) 0 842 137
(51) C 07 C 61/35 C 07 C 62/02
C 07 D 307/93
(21) + (22) 96924795.6 17.07.96
(73) >CHEMINOVA AGRO A/S
P.O. Box 9
DK-7620 Lemvig(DK);
(54) PROCEDE DE PREPARATION D'ACIDES CYCLOPROPANE
CARBOXYLIQUES ET DE LEURS INTERMEDIAIRES
(30) 21.07.95 DK 85495
(45) 05.04.00

(11) 0 844 224
(51) C 07 C 4/06 C 10 G 11/05
(21) + (22) 97113718.7 08.08.97
(73) >METALLGESELLSCHAFT A.G.
Bockenheimer Landstrasse 73-77
60325 Frankfurt am Main(DE);
(54) Procédé pour la préparation d'oléfines en C3 et C4 à
partir d'une charge contenant des oléfines en C4 à
C7-TRADUCTION-Verfahren zum Erzeugen von C3- und C4-
Olefinen aus einem C4- bis C7-Olefine enthaltenden
Einsatzgemisch
(30) 26.11.96 DE 19648795
(45) 26.04.00

(11) 0 847 384
(51) C 07 C 271/22 A 01 N 47/12
(21) + (22) 96929327.3 26.08.96
(73) >BASF A.G.
67056 Ludwigshafen(DE);
(54) AMIDES D'ACIDE CARBAMOYL
CARBOXYLIQUE-TRADUCTION-CARBAMOYLCARBONSÄUREAMIDE
(30) 30.08.95 DE 19531814 01.09.95 DE 19532313
(45) 05.04.00

(11) 0 850 214
(51) C 07 C 209/62
(21) + (22) 96931783.3 09.09.96
(73) >BASF A.G.
67056 Ludwigshafen(DE);
(54) DISSOCIATION D'AMIDES OPTIQUEMENT
ACTIFS-TRADUCTION-SPALTUNG VON OPTISCH AKTIVEN AMIDEN
(30) 15.09.95 DE 19534208
(45) 05.04.00

(11) 0 850 217
(51) C 07 C 273/18 C 07 C 275/64
(21) + (22) 96931435.0 27.08.96
(73) >ABBOTT LABORATORIES
Chad 0377/AP6D-2 100 Abbott Park Road
Abbott Park Illinois 60064-3500(US);
(54) PROCEDE DE PREPARATION DE DERIVES
D'ARYLALCYNYLE-N-HYDROXYUREE A ACTIVITE INHIBITRICE
DE LA LIPOXYGENASE
(30) 12.09.95 US 3578 P
(45) 05.04.00

(11) 0 851 852
(51) C 07 C 201/08 C 07 C 205/59
C 07 C 303/40
(21) + (22) 96926472.0 06.08.96
(73) >ZENECA LTD
15 Stanhope Gate
London W1Y 6LN(GB);
(54) PROCEDE DE NITRATION DE COMPOSES D'ETHER DIPHENYLIQUE
(30) 13.09.95 GB 9518705
(45) 05.04.00

(11) 0 859 756
(51) C 07 C 303/00 C 07 C 231/12
(21) + (22) 96918109.8 05.06.96
(73) >EASTMAN CHEMICAL CY
100 North Eastman Road
Kingsport TN 37660(US);
(54) Bereiding van amidoësterverbindingen
(30) 05.06.95 US 464438
(45) 05.04.00

(11) 0 866 054
(51) C 07 C 209/90 C 07 C 209/36
C 07 C 211/50
(21) + (22) 98109981.5 29.09.95
(73) >AIR PRODUCTS AND CHEMICALS INC.
7201 Hamilton Boulevard
Allentown PA 18195-1501(US);
(54) Composition de méta-toluènediamine pour le stockage
et le transport
(30) 05.10.94 US 318324
(45) 05.04.00

(11) 0 869 940
(51) C 07 C 319/24 C 07 C 321/14
(21) + (22) 96941102.4 03.12.96
(73) >ELF AQUITAINE PRODUCTION
Tour Elf 2 Place de la Coupole La Défense 6
92400 Courbevoie(FR);
(54) PROCEDE DE PREPARATION DE DISULFURES ET DE
POLYSULFURES ORGANIQUES EN PRESENCE DE RESINES
POLYSTYRENE-DIVINYLBENZENE (PS-DVB) POSSEDANT DES
GROUPEES GUANIDINES OU AMIDINES
(30) 11.12.95 FR 9514582
(45) 05.04.00

(11) 0 871 608
(51) C 07 C 229/16 C 07 C 229/46
A 61 K 49/00
(21) + (22) 96946110.2 20.12.96
(73) >SCHERING A.G.
Müllerstrasse 170/178
13353 Berlin(DE);
(54) Dérivés d'EDTA, de DTPA et de TTHA et leur
utilisation pour la préparation du médicament
diagnostique ou
thérapeutique-TRADUCTION-Monofunktionalisierte
EDTA-, DTPA- und TTHA-Derivate und deren Verwendung
zur Herstellung von Mitteln für die medizinische
Diagnostik oder Therapie
(30) 04.01.96 DE 19601060
(45) 05.04.00

(11) 0 874 812
(51) C 07 C 323/60 C 07 C 317/44
C 07 C 235/24 A 61 K 31/16
(21) + (22) 96939987.2 27.11.96
(73) PIERRE >FABRE MEDICAMENT
45 Place Abel Gance
92100 Boulogne(FR);
(54) NOUVEAUX DERIVES DE 2,3,5 TRIMETHYL-4-HYDROXY
ANILIDES, LEUR PREPARATION ET LEUR APPLICATION EN
THERAPEUTIQUE
(30) 28.11.95 FR 9514086
(45) 05.04.00

(11) 0 876 316
(51) C 07 C 29/38 C 07 C 31/22
C 07 C 35/08 C 07 C 67/44
C 07 C 29/09
(21) + (22) 96938170.6 11.11.96
(73) >BASF A.G.
67056 Ludwigshafen(DE);
(54) PROCEDE DE PREPARATION DE
POLYALCOOLS-TRADUCTION-VERFAHREN ZUR HERSTELLUNG VON
POLYALKOHOLEN
(30) 10.11.95 DE 19542036
(45) 05.04.00

(11) 0 877 728
(51) C 07 C 67/38 C 07 C 45/50
C 07 C 69/54 C 07 C 47/21
C 07 C 51/14 C 07 C 57/04
C 07 C 69/716
(21) + (22) 96943104.8 02.12.96
(73) >SHELL INTERNATIONALE RESEARCH MAATSCHAPPIJ B.V.
Carel van Bylandtlaan 30
2596 HR Den Haag(NL);
(54) PROCEDE DE CARBONYLATION DE COMPOSES A INSATURATION
ETHYLENIQUE
(30) 07.12.95 EP 95203402 29.12.95 EP 95203670
(45) 05.04.00

(11) 0 295 117
(51) C 07 D 231/44 A 01 N 43/56
(21) + (22) 88305306.8 10.06.88
(73) S.A. >AVENTIS CROPSCIENCE
55
avenue René Cassin, F-69009 LYON(FR);
(54) DERIVE DE N-PHENYLPYRAZOLE.
(30) 12.06.87 GB 8713768
(45) 05.04.00

(11) 0 445 862
(51) C 07 D 405/12 C 07 D 405/14
C 07 D 513/04 A 61 K 31/445 //
// (C07D513 / 04 , 277:00,

23 9 :00)
(21) + (22) 91200382.9 22.02.91
(73) >JANSSEN PHARMACEUTICA N.V.
Turnhoutseweg 30
2340 Beerse(BE);
(54) N-(4-piperidinyl)(dihydrobenzofuran- of
dihydro-2H-benzopyran)carbonamidederivaten
(30) 06.03.90 GB 9005014
(45) 19.04.00

(11) 0 462 837
(51) C 07 D 209/16
(21) + (22) 91305602.4 20.06.91
(73) >GLAXO GROUP LTD
Glaxo Wellcome House Berkeley Avenue
Greenford Middlesex UB6 ONN(GB);
(54) Préparation des dérivés d'indole
(30) 21.06.90 GB 9013845
(45) 05.04.00

(11) 0 502 473
(51) C 07 D 285/14 A 01 N 43/82
(21) + (22) 92103607.5 03.03.92
(73) >NOVARTIS A.G.
Schwarzwaldallee 215
4058 Basel (CH);
>NOVARTIS-ERFINDUNGEN VERWALTUNGSGESELLSCHAFT M.B.H.
Brunner Strasse 59
1235 Wien (AT)
(54) Dérivés de benzo-1,2,3-thiadiazole
microbicides-TRADUCTION-Mikrobizide
Benzo-1,2,3-thiadiazolderivate
(30) 06.03.91 CH 66691
(45) 26.04.00

(11) 0 508 219
(51) C 07 D 498/10 G 03 C 1/72 //
// (C07D498 / 10 , 265:00,
20 9 :00)
(21) + (22) 92105128.0 17.12.84
(73) OPTISCHE WERKE G. >RODENSTOCK
Isartalstrasse 43
80469 München(DE);
(54) Substances photochromiques-TRADUCTION-Photochrome
Substanzen
(30) 16.12.83 DE 3345625 16.12.83 DE 3345624
(45) 26.04.00

(11) 0 513 262
(51) C 07 D 213/65 C 07 D 213/61
C 09 K 19/34
(21) + (22) 91919712.9 14.11.91
(73) >MERCK PATENT G.M.B.H.
Postfach Frankfurter Strasse 250
64271 Darmstadt(DE);
(54) 2-FLUOROPYRIDINES
3,6-DISUBSTITUEES-TRADUCTION-3,6-DISUBSTITUIERTE-2-FL
UOROPYRIDINE
(30) 27.11.90 DE 4037630
(45) 05.04.00

(11) 0 522 235
(51) C 07 D 201/12 C 08 J 11/14 //
/ / C 08L77/00
(21) + (22) 92103184.5 25.02.92
(73) >BASF CORP.
100 Cherry Hill Road
Parsippany NJ 07054(US);
(54) Procédé de récupération d'epsilon-caprolactame à
partir de tapis de nylon-6
(30) 24.06.91 US 718720
(45) 26.04.00

(11) 0 526 434
(51) C 07 D 235/26 A 61 K 31/415
C 07 D 403/12 C 07 D 405/12
A 61 K 31/505
(21) + (22) 92830427.8 30.07.92
(73) >BOEHRINGER INGELHEIM ITALIA S.P.A.
Via Pellicceria 10
50123 Firenze(IT);
(54) Dérivés de benzimidazolone comme antagonistes de
5-HT1A et 5-HT2
(30) 30.07.91 IT MI912118
(45) 19.04.00

(11) 0 544 531
(51) C 07 D 201/04 B 01 J 29/04
(21) + (22) 92310819.5 26.11.92
(73) >SUMITOMO CHEMICAL CY LTD
5-33 Kitahama 4-chome
Chuo-ku Osaka-shi Osaka 541-0041(JP);
(54) Procédé pour la préparation d'epsilon-caprolactame
par transposition de Beckmann en phase gazeuse et en
présence d'un catalyseur contenant une zéolithe et
en présence d'un composé azoté

(30) 27.11.91 JP 31249291 27.11.91 JP 31249391
(45) 05.04.00

(11) 0 554 247
(51) C 07 D 401/06 C 07 D 413/06
C 07 D 417/06 C 07 D 419/06
C 07 D 471/08 A 61 K 31/445
A 61 K 31/47 A 61 K 31/40
A 61 K 31/42 A 61 K 31/425

(21) + (22) 91905608.5 04.03.91
(73) >PFIZER INC.

235 East 42nd Street
New York N.Y. 10017(US);
(54) INDOLONE NEUROPROTECTEUR ET DERIVES APPARENTES
(30) 10.05.90 US 522332
(45) 26.04.00

(11) 0 559 700
(51) C 07 D 233/64 C 07 D 405/14
A 61 K 31/415

(21) + (22) 91920512.0 27.11.91
(73) >SANTEN OY

Niittyhaankatu 20
33720 Tampere(FI);
(54) NOUVEAUX DERIVES DE PILOCARPINE ET LEUR PROCEDE DE
PREPARATION
(30) 30.11.90 FI 905930
(45) 26.04.00

(11) 0 610 134
(51) C 07 D 403/06 A 61 K 31/33
C 07 D 403/14 C 07 D 413/14
C 07 D 419/14

(21) + (22) 94400215.3 02.02.94
(73) >ADIR ET CIE

1 rue Carle Hébert
92415 Courbevoie Cédex(FR);
(54) Dérivés de l'indole comme 5-Htl-like agonistes
(30) 02.02.93 FR 9301054
(45) 05.04.00

(11) 0 621 270
(51) C 07 D 237/04 A 61 K 31/50
(21) + (22) 92922404.6 02.11.92

(73) >SANKYO CY LTD
5-1 Nihonbashi Honcho 3-chome
Chuo-ku Tokyo 103-0023(JP);
(54) Dérivés de pipérazine comme des inhibiteurs de la
collagenase
(30) 08.11.91 JP 29288491
(45) 12.04.00

(11) 0 657 440
(51) C 07 D 263/24 A 61 K 31/42
C 07 D 413/04 C 07 D 413/10

(21) + (22) 94119100.9 03.12.94
(73) F. >HOFFMANN-LA ROCHE A.G.

Postfach 3255
4002 Basel(CH);
(54) Dérivés d'oxazolidine-2-one comme inhibiteurs de
MAO-TRADUCTION-Oxazolidin-2-onderivate als
MAO-Inhibitoren
(30) 13.12.93 CH 370193 27.09.94 CH 292794
(45) 05.04.00

(11) 0 659 741
(51) C 07 D 201/08
(21) + (22) 94420341.3 06.12.94

(73) >RHODIA FIBER & RESIN INTERMEDIATES
25 quai Paul Doumer
92408 Courbevoie Cédex(FR);
(54) Procédé de préparation de lactame
(30) 23.12.93 FR 9315775
(45) 19.04.00

(11) 0 666 862
(51) C 07 D 519/00 C 07 D 499/88
C 07 D 513/04 C 07 D 233/90

A 61 K 31/43 // // (C07D519
/ 00 , 513:00, 49 9 :00),(C0
7 D5 1 3/04, 27 7 :0 0 , 235:00
) , (C 07D513/0 4 , 2 79:00, 2
3 5: 0 0)

(21) + (22) 93923504.0 20.10.93
(73) >SMITHKLINE BEECHAM P.L.C.

New Horizons Court
Brentford Middlesex TW8 9EP(GB);
(54) PENEMES 6-(METHYLENE SUBSTITUE) ET INTERMEDIARES
(30) 29.10.92 GB 9222700
(45) 19.04.00

(11) 0 680 469
(51) C 07 D 233/88 C 07 D 249/08
A 61 K 31/155 A 61 K 31/195
C 07 C 237/22 C 07 C 279/14

C 07 C 279/18 C 07 C 311/19
(21) + (22) 94905073.6 18.01.94

(73) >BOEHRINGER INGELHEIM PHARMA K.G.
Binger Strasse 173
55216 Ingelheim am Rhein(DE);

(54) DERIVES D'AMINO-ACIDES, MEDICAMENTS CONTENANT CES
COMPOSES ET PROCEDE PERMETTANT DE LES
PREPARER-TRADUCTION-AMINOSAUREDERIVATE, DIESE
VERBINDUNGEN ENTHALTENDE ARZNEIMITTEL UND VERFAHREN
ZU IHRER HERSTELLUNG

(30) 20.01.93 DE 4301452 06.08.93 DE 4326465
(45) 26.04.00

(11) 0 683 780
(51) C 07 D 471/04 A 61 K 31/435 //
// (C07D471 / 04 , 235:00,
22 1 :00)

(21) + (22) 94906909.0 07.02.94

(73) >BYK GULDEN LOMBERG CHEMISCHE FABRIK G.M.B.H.
Byk-Gulden-Str. 2
78467 Konstanz(DE);

(54) IMIDAZOPYRIDINES ET LEUR UTILISATION POUR TRAITER
DES MALADIES
GASTRO-INTESTINALES-TRADUCTION-IMIDAZOPYRIDINE UND
IHRE ANWENDUNG ZUR BEHANDLUNG VON MAGEN-DARM
KRANKHEITEN

(30) 15.02.93 CH 45393 29.06.93 CH 194593
(45) 26.04.00

(11) 0 686 637
(51) C 07 D 498/04 C 07 D 498/14
A 61 K 31/535 C 07 D 491/048

C 07 D 491/153 // // (C07D498
/ 04 , 307:00, 26 5 :00),(C0
7 D4 9 8/14, 31 1 :0 0 , 307:00
, 2 6 5:00),(C 0 7D 4 91/048,
3 07 : 00, 221: 0 0), (C07D491
/ 15 3 , 311:00 , 3 0 7:00, 26 **

(21) + (22) 95401311.6 07.06.95

(73) >ADIR ET CIE
1 rue Carle Hébert
92415 Courbevoie Cédex (FR);
INSTITUT NATIONAL DE LA SANTE ET DE LA RECHERCHE
MEDICALE >INSERM
101 rue de Tolbiac
75654 Paris Cédex 13 (FR)

(54) Dérivés tétracycliques de la 1,4-oxazine, leur
procédé de préparation et les compositions
pharmaceutiques les contenant
(30) 08.06.94 FR 9406985
(45) 26.04.00

(11) 0 696 576
(51) C 07 D 213/53 C 07 D 333/22
C 07 D 239/26 C 07 C 213/02
C 07 C 217/64 C 07 C 215/28
C 07 C 251/48

(21) + (22) 95112059.1 01.08.95

(73) >BAYER A.G.
51368 Leverkusen(DE);

(54) Procédé pour la préparation
d' amino-2-aryl-2-éthanol et leurs
intermédiaires-TRADUCTION-Verfahren zur Herstellung
von 2-Amino-2-arylethanol und neue Zwischenprodukte
(30) 12.08.94 DE 4428533
(45) 12.04.00

(11) 0 703 909
(51) C 07 D 305/14 C 07 D 263/04
C 07 D 413/12 A 61 K 31/335

(21) + (22) 94920688.2 03.06.94

(73) >PHARMACIA & UPJOHN CY
301 Henrietta Street
Kalamazoo Michigan 49001(US);

(54) UTILISATION ANTINEOPLASIQUE DE DELTA 6,7 -TAXOLS ET
COMPOSITIONS PHARMACEUTIQUES LES CONTENANT
(30) 11.06.93 US 76337 17.09.93 US 122974
13.12.93 WO PCT/US93/118
(45) 26.04.00

(11) 0 711 297
(51) C 07 D 498/18 A 61 K 31/435
C 12 P 17/18 C 12 R 1/465

(21) + (22) 94921720.2 25.07.94

(73) >SMITHKLINE BEECHAM P.L.C.
New Horizons Court
Brentford Middlesex TW8 9EP(GB);
(54) DERIVE DE LA RAPAMYCINE AYANT UNE ACTIVITE
ANTIMICROBIENNE, ANTICANCEREUSE ET IMMUNOMODULATRICE
(30) 31.07.93 GB 9315914
(45) 19.04.00

(11) 0 718 299
(51) C 07 D 487/04 C 07 D 495/14
A 61 K 31/40 // // (C07D487
/ 04 , 209:00, 20 9 :00),(C0
7 D4 9 5/14, 33 3 :0 0 , 209:00

, 20 9:00)
(21) + (22) 95402865.0 19.12.95
(73) >ADIR ET CIE
1 rue Carle Hébert
92415 Courbevoie Cédex(FR);
(54) Ethers d'oximes tricycliques, leur procédé de
préparation et les compositions pharmaceutiques qui
les contiennent
(30) 22.12.94 FR 9415431
(45) 05.04.00

(11) 0 719 766
(51) C 07 D 265/36 A 61 K 31/535
(21) + (22) 95120304.1 21.12.95
(73) >KANEBO LTD
No. 17-4 Sumida 5-chome
Sumida-ku Tokyo-to();
(54) Dérivé de benzoxazine-1,4, composition
pharmaceutique le contenant et son usage
(30) 27.12.94 JP 34004494 07.07.95 JP 19593995
(45) 12.04.00

(11) 0 730 570
(51) C 07 D 301/02 C 07 D 303/36
C 07 C 221/00 C 07 C 223/02
C 07 C 269/04 C 07 C 271/20
C 07 C 213/08 C 07 C 215/28
C 07 C 301/02
(21) + (22) 95901697.3 31.10.94
(73) G.D. >SEARLE & CO.
Corporate Patent Department P.O. Box 5110
Chicago IL 60680-5110(US);
(54) PROCEDE DE PRODUCTION D'INTERMEDIAIRES UTILES DANS
LA SYNTHESE D'INHIBITEURS DE PROTEASES RETROVIRALES
(30) 23.11.93 US 156498
(45) 19.04.00

(11) 0 736 020
(51) C 07 D 401/12 A 61 K 31/415
A 61 K 31/47
(21) + (22) 95904328.2 15.12.94
(73) THE >PROCTER & GAMBLE CY
One Procter & Gamble Plaza
Cincinnati Ohio 45202(US);
(54) COMPOSES DE 6-(2-IMIDAZOLINYLAMINO)QUINOLINE UTILES
EN TANT QU'AGONISTES DES ADRENOCEPTEURS ALPHA-2
(30) 17.12.93 US 169343 20.10.94 US 326564
(45) 26.04.00

(11) 0 738 262
(51) C 07 D 211/60 C 07 D 211/78
C 07 D 401/06 C 07 D 409/06
A 61 K 31/445
(21) + (22) 95904409.0 03.01.95
(73) >NOVO NORDISK A/S
Novo Allé
2880 Bagsvaerd(DK);
(54) NOUVEAUX COMPOSES HETEROCYCLIQUES
(30) 04.01.94 DK 1994 09.11.94 DK 129094
(45) 19.04.00

(11) 0 738 269
(51) C 07 D 471/04 A 61 K 31/435 //
// (C07D471 / 04 , 235:00,
22 1 :00)
(21) + (22) 95932668.7 05.09.95
(73) S.A. J. >URIACH & CIA.
Degà Bahi 59-67
E-08026 Barcelona(ES);
(54) DERIVES PIPERIDINES A ACTIVITE ANTAGONISTE DU
FACTEUR PAF
(30) 07.11.94 ES 9402291
(45) 26.04.00

(11) 0 740 659
(51) C 07 D 263/10 A 01 N 43/76
C 07 D 263/14 C 07 F 7/18
(21) + (22) 95905117.8 04.01.95
(73) >BAYER A.G.
51368 Leverkusen(DE);
(54) DERIVES DE
PHENYLTHIO-OXAZOLINE-TRADUCTION-PHENYLTHIO-OXAZOLIN-D
ERIVATE
(30) 17.01.94 DE 4401101
(45) 05.04.00

(11) 0 751 117
(51) C 07 D 233/78 C 07 C 227/24
C 07 C 62/24 C 07 C 229/50
(21) + (22) 96304718.8 26.06.96
(73) >ELI LILLY AND CY
Lilly Corporate Center
Indianapolis Indiana 46285(US);
(54) Procédé pour la préparation d'un dérivé bicyclohexane
(30) 29.06.95 US 642
(45) 05.04.00
42

(11) 0 763 527
(51) C 07 D 311/72 A 61 K 31/19
A 61 K 31/35 C 07 C 323/16
C 07 C 59/68
(21) + (22) 96401946.7 12.09.96
(73) >ADIR ET CIE
1 rue Carle Hébert
92415 Courbevoie Cédex(FR);
(54) Nouveaux acides et esters 2,2-diméthyl-oméga-phénoxy
alcoaniques substitués, leur procédé de préparation
et les compositions pharmaceutiques qui les
contiennent
(30) 14.09.95 FR 9510731
(45) 26.04.00

(11) 0 766 664
(51) C 07 D 285/06 C 07 C 311/13
C 07 D 295/12 C 07 C 259/06
A 61 K 31/18 A 61 K 31/16
C 07 C 311/06
(21) + (22) 95922638.2 22.06.95
(73) BRITISH >BIOTECH PHARMACEUTICALS LTD
Watlington Road
Cowley Oxford OX4 5LY(GB);
(54) INHIBITEURS DE METALLOPROTEINASES
(30) 22.06.94 GB 9412514 24.03.95 GB 9506107
(45) 05.04.00

(11) 0 773 221
(51) C 07 D 475/04 A 61 K 31/495
(21) + (22) 96116403.5 14.10.96
(73) >EPROVA A.G.
Im Laternenacker 5
CH-8200 Schaffhausen(CH);
(54) Sels cristallins stables de l'acide
tétrahydrofolique-TRADUCTION-Stabile kristalline
Tetrahydrofolsäure-Salze
(30) 07.11.95 CH 314595
(45) 05.04.00

(11) 0 777 671
(51) C 07 D 498/20 C 07 D 453/02
(21) + (22) 95930755.4 22.08.95
(73) >ASTRAZENECA A.B.
151 85 Södertälje(SE);
(54) COMPOSES SPIRO-AZABICYCLIQUES UTILES EN THERAPIE
(30) 24.08.94 GB 9417084 08.03.95 GB 9504627
(45) 26.04.00

(11) 0 782 997
(51) C 07 D 487/04 // // (C07D487
/ 04 , 249:00, 23 9 :00)
(21) + (22) 97105710.4 28.12.92
(73) >SHELL INTERNATIONALE RESEARCH MAATSCHAPPIJ B.V.
Carel van Bylandtlaan 30
2596 HR Den Haag(NL);
(54) Dérivés de la triazolopyrimidine
(30) 30.12.91 EP 91122422
(45) 26.04.00

(11) 0 794 951
(51) C 07 D 311/22
(21) + (22) 95932147.2 06.10.95
(73) >PFIZER INC.
235 East 42nd Street
New York N.Y. 10017(US);
(54) PROCEDES ET INTERMEDIAIRES POUR PREPARER LA CIS (+)
3-[4,6-DIHYDROXYCHROMAN-3-YLMETHYL]-4-METHOXYANILINE
(30) 30.11.94 US 346955
(45) 12.04.00

(11) 0 802 913
(51) C 07 D 471/14 C 07 D 498/14
A 61 K 31/435 A 61 K 31/55
C 07 D 513/14 // // (C07D471
/ 14 , 235:00, 22 1 :00, 221
: 00) ,(C07D47 1 / 1 4 , 235:00
, 2 2 3:00, 22 1 :0 0) ,(C07D4
7 1 / 1 4 , 235:0 0 , 2 21:00)
(21) + (22) 95942556.2 06.12.95
(73) >MINNESOTA MINING AND MFG CY
3M Center P.O. Box 33427
St. Paul Minnesota 55133-3427(US);
(54) IMIDAZO [4,5-c]QUINOLEINE AMINES
(30) 12.01.95 US 371845
(45) 26.04.00

(11) 0 814 082
(51) C 07 D 295/18
(21) + (22) 97304279.9 18.06.97
(73) AMERICAN >CYANAMID CY
Five Giralda Farms
Madison New Jersey 07940-0874(US);
(54) Enoléthers et leur application comme fongicide

(30) 20.06.96 US 670252
(45) 26.04.00

(11) 0 814 905
(51) C 07 D 307/08 B 01 J 23/656
B 01 J 21/18
(21) + (22) 95943406.9 13.12.95
(73) E.I. >DU PONT DE NEMOURS AND CY
1007 Market Street
Wilmington Delaware 19898(US);
(54) CATALYSEUR AMELIORE A BASE DE Ru, Re/CARBONE UTILISE
POUR L'HYDROGENATION EN SOLUTION AQUEUSE
(30) 03.03.95 US 398638
(45) 05.04.00

(11) 0 821 664
(51) C 07 D 295/088 C 07 C 215/14
C 07 C 213/04
(21) + (22) 96901303.6 11.01.96
(73) >AKZO NOBEL N.V.
Velperweg 76 Postbus 9300
6800 SB Arnhem(NL);
(54) PROCEDE DE PRODUCTION D'AMINOETHYLETHANOLAMINE ET/OU
D'HYDROXYETHYLPIPERAZINE
(30) 08.02.95 SE 9500444
(45) 05.04.00

(11) 0 831 090
(51) C 07 D 401/06 C 07 D 401/14
C 07 D 413/06 C 07 D 473/00
C 07 D 409/06 C 07 D 407/06
A 61 K 31/445 C 07 D 405/06
C 07 D 417/06
(21) + (22) 97402175.0 19.09.97
(73) >ADIR ET CIE
1 rue Carle Hébert
92415 Courbevoie Cédex(FR);
(54) Amines cycliques N-substituées, leur procédé de
préparation et les compositions pharmaceutiques les
renfermant
(30) 20.09.96 FR 9611501
(45) 12.04.00

(11) 0 842 137
(51) C 07 D 307/93 C 07 C 61/35
C 07 C 62/02
(21) + (22) 96924795.6 17.07.96
(73) >CHEMINOVA AGRO A/S
P.O. Box 9
DK-7620 Lemvig(DK);
(54) PROCEDE DE PREPARATION D'ACIDES CYCLOPROPANE
CARBOXYLIQUES ET DE LEURS INTERMEDIAIRES
(30) 21.07.95 DK 85495
(45) 05.04.00

(11) 0 880 524
(51) C 07 D 487/14 A 61 K 31/505 //
// (C07D487 / 14 , 249:00,
23 9 :00, 235 : 00)
(21) + (22) 97933683.1 17.07.97
(73) >BOEHRINGER INGELHEIM PHARMA K.G.
Binger Strasse 173
55216 Ingelheim am Rhein(DE);
(54) ANTAGONISTES D'ADENOSINE, PROCEDE POUR LES PREPARER
ET LEUR UTILISATION COMME
MEDICAMENTS-TRADUCTION-ADENOSIN-ANTAGONISTEN,
VERFAHREN ZU IHRER HERSTELLUNG UND IHRE VERWENDUNG
ALS ARZNEIMITTEL
(30) 20.07.96 DE 19629378
(45) 19.04.00

(11) 0 599 633
(51) C 07 F 5/02
(21) + (22) 93309372.6 24.11.93
(73) >TRIGEN LTD
20 St James's Street
London SW1A 1ES(GB);
(54) Préparation d'ester boronique
(30) 25.11.92 GB 9224702
(45) 19.04.00

(11) 0 628 565
(51) C 07 F 17/00 C 08 F 10/00
C 08 F 4/602 C 07 F 7/08
C 07 F 7/22
(21) + (22) 94108653.0 06.06.94
(73) >PHILLIPS PETROLEUM CY
5th and Keeler Bartlesville
Oklahoma 74004(US);
(54) Bis-fluorényl métallocènes et leur utilisation
(30) 07.06.93 US 73023
(45) 26.04.00

(11) 0 647 650
(51) C 07 F 17/00 // / / C 08F10/00
43

, C 0 8F4/602
(21) + (22) 94118930.0 01.12.89
(73) >TARGOR G.M.B.H.
Rheinstrasse 4 G
55116 Mainz(DE);
(54) Procédé de préparation d'un composant métallocène
d'un catalyseur hétérogène-TRADUCTION-Verfahren zur
Herstellung einer heterogenen
Metallocenkatalysatorkomponente
(30) 03.12.88 DE 3840772
(45) 19.04.00

(11) 0 669 338
(51) C 07 F 7/18
(21) + (22) 95301073.3 21.02.95
(73) >WITCO CORP.
One American Lane
Greenwich Connecticut 06831-2869();
(54) Procédé de préparation de composés chloroorganiques
de silicium
(30) 24.02.94 US 202192
(45) 26.04.00

(11) 0 740 659
(51) C 07 F 7/18 C 07 D 263/10
A 01 N 43/76 C 07 D 263/14
(21) + (22) 95905117.8 04.01.95
(73) >BAYER A.G.
51368 Leverkusen(DE);
(54) DERIVES DE
PHENYLTHIO-OXAZOLINE-TRADUCTION-PHENYLTHIO-OXAZOLIN-D
ERIVATE
(30) 17.01.94 DE 4401101
(45) 05.04.00

(11) 0 741 689
(51) C 07 F 9/54 C 07 C 211/63
A 61 K 9/127 C 12 N 15/87
C 12 N 15/88 C 07 C 233/36
C 07 C 217/40 C 07 C 381/12
(21) + (22) 95905957.7 14.12.94
(73) >LIFE TECHNOLOGIES INC.
9800 Medical Center Drive P.O. Box 6482
Rockville MD 20850(US);
(54) LIPIDES D'AMMONIUM, DE SULFONIUM ET DE PHOSPHONIUM
POLYCATIONIQUES TRES CONCENTRES
(30) 20.12.93 US 171232
(45) 05.04.00

(11) 0 925 304
(51) C 07 G 3/00 A 61 K 31/70
C 07 K 16/00
(21) + (22) 97919168.1 11.09.97
(73) >RADEMACHER GROUP LTD
6 St Andrew Street
London EC4A 3LX(GB);
(54) HYDRATES DE CARBONE CONTENANT DU CYCLITOL OBTENUS A
PARTIR DE TISSUS HUMAINS QUI REGISSENT LE
METABOLISME DU GLYCOGENE
(30) 11.09.96 GB 9618929
(45) 26.04.00

(11) 0 925 305
(51) C 07 G 3/00 A 61 K 31/70
C 07 K 16/18
(21) + (22) 97939087.9 11.09.97
(73) >RADEMACHER GROUP LTD
6 St Andrew Street
London EC4A 3LX(GB);
(54) HYDRATES DE CARBONE CONTENANT CYCLITOL, QUI
PROVIENNENT DE TISSUS HUMAINS ET REGULENT L'ACTIVITE
LIPOGENE
(30) 11.09.96 GB 9618930
(45) 26.04.00

(11) 0 781 265
(51) C 07 H 13/06 C 10 M 101/04
C 11 C 3/10 C 07 C 67/03
C 07 C 69/24
(21) + (22) 95929905.8 07.09.95
(73) >RAISIO YHTYMA OYJ
RaisioKaari 55
21200 Raisio(FI);
(54) PROCEDE DE PREPARATION D'UN ESTER SYNTHETIQUE A
PARTIR D'UNE HUILLE VEGETALE
(30) 07.09.94 FI 944118
(45) 05.04.00

(11) 0 832 293
(51) C 07 H 21/04 C 12 P 19/34
C 12 Q 1/68
(21) + (22) 96920878.4 31.05.96
(73) ULTRA PROPRE NUTRITION INDUSTRIE RECHERCHE >UNIR
31-33 rue de la Baume
75008 Paris(FR);
(54) PROCEDE DE MISE EN EVIDENCE DE MICROORGANISMES

THERMORESISTANTS POUVANT CONTAMINER CERTAINES
DENREES ALIMENTAIRES
(30) 02.06.95 FR 9506578
(45) 12.04.00

(11) 0 840 804
(51) C 07 H 21/00 C 12 Q 1/68
(21) + (22) 97905603.3 23.01.97
(73) >RAPIGENE INC.
1631 - 220th Street
S.E. Bothell Washington 98021(US);
(54) PROCEDES ET COMPOSITIONS SERVANT A ANALYSER DES
MOLECULES D'ACIDES NUCLEIQUES AU MOYEN DE TECHNIQUES
DE DIMENSIONNEMENT
(30) 23.01.96 US 1453 P 04.06.96 US 2048 P
(45) 05.04.00

(11) 0 868 535
(51) C 07 H 21/00 C 12 Q 1/68
(21) + (22) 97905634.8 23.01.97
(73) >RAPIGENE INC.
1725 220th Street S.E. Suite 200
Bothell Washington 98021(US);
(54) PROCEDES ET COMPOSITIONS PERMETTANT DE DETERMINER LA
SEQUENCE DE MOLECULES D'ACIDES NUCLEIQUES
(30) 23.01.96 US 589260 23.01.96 US 10462 P
(45) 12.04.00

(11) 0 882 735
(51) C 07 J 1/00 C 07 J 15/00
C 07 J 63/00 C 07 J 53/00
(21) + (22) 98108657.2 13.05.98
(73) >JENAPHARM G.M.B.H. & CO. K.G.
Otto-Schott-Strasse 15
07745 Jena(DE);
(54) 9 Alpha-hydroxy-8 alpha-estra-1,3,5(10)-triènes et
un procédé de leur production-TRADUCTION-9
Alpha-Hydroxy-8 Alpha-estra-1,3,5(10)-triene und
Verfahren zu deren Herstellung
(30) 04.06.97 DE 19723390
(45) 19.04.00

(11) 0 479 866
(51) C 07 K 14/185 G 01 N 33/50
A 61 K 31/70 C 12 N 15/40
A 61 K 39/187
(21) + (22) 90910520.7 29.06.90
(73) >CENTRAAL DIERGENEESKUNDIG INSTITUUT
Houtribweg 39
8221 RA Lelystad(NL);
(54) SEQUENCES DE NUCLEOTIDES ET POLYPEPTIDES DU
PESTIVIRUS, EN PARTICULIER DU VIRUS DU CHOLERA PORCIN
(30) 29.06.89 NL 8901651
(45) 05.04.00

(11) 0 529 994
(51) C 07 K 14/705 C 12 N 15/12
C 12 P 21/08 C 12 N 5/10
G 01 N 33/50
(21) + (22) 92307723.4 25.08.92
(73) >ALLEX BIOPHARMACEUTICALS INC.
6850 Goreway Drive
Mississauga Ontario L4V 1V7(CA);
(54) Récepteur humain KA-1, récepteur de la famille AAE1
(Acides Aminés Excitateurs) possédant une haute
affinité pour le kainate
(30) 26.08.91 US 750090
(45) 12.04.00

(11) 0 529 995
(51) C 07 K 14/705 C 12 N 15/12
C 12 P 21/08 C 12 N 5/10
G 01 N 33/50
(21) + (22) 92307724.2 25.08.92
(73) >ALLEX BIOPHARMACEUTICALS INC.
6850 Goreway Drive
Mississauga Ontario L4V 1V7(CA);
(54) Récepteur humain KA-2, un récepteur de la famille
AAE2 (Acides Aminés Excitateurs) possédant une haute
affinité pour le kainate
(30) 27.08.91 US 750081
(45) 05.04.00

(11) 0 547 342
(51) C 07 K 5/06
(21) + (22) 92118534.4 29.10.92
(73) >AJINOMOTO CO. INC.
No. 15-1 Kyobashi 1-chome
Chuo-ku Tokyo 104(JP);
(54) Procédé pour cristalliser l'ester méthylique de
l'alpha-L-aspartyl-L-phenylalanine
(30) 30.10.91 JP 28459091 22.04.92 JP 10291892
(45) 05.04.00

(11) 0 550 561
44

(51) C 07 K 14/47 G 01 N 33/574
A 61 K 39/00 C 12 P 21/08
(21) + (22) 91917180.1 24.09.91
(73) >IDL IMMUNODEVELOPLAB A.B.
Box 766
S-781 27 Borlänge(SE);
(54) PURIFICATION DE FRAGMENTS DE CYTOKERATINE
(30) 24.09.90 SE 9003025
(45) 19.04.00

(11) 0 590 530
(51) C 07 K 14/00 C 12 N 9/00
C 12 N 15/81 A 01 K 67/027
A 61 K 38/00 G 01 N 33/68
C 12 N 1/21 C 12 N 5/10
C 12 N 15/62
(21) + (22) 93115418.1 24.09.93
(73) >HOECHST A.G.
65926 Frankfurt am Main(DE);
(54) Protéines de fusion pour l'activation de
pro-médicaments-TRADUCTION-Fusionsproteine zur
Prodrug-Aktivierung
(30) 02.10.92 DE 4233152
(45) 26.04.00

(11) 0 598 840
(51) C 07 K 14/00 C 12 N 15/12
C 12 N 5/16 C 12 Q 1/00
(21) + (22) 92918611.2 14.08.92
(73) >MERCK & CO. INC.
1 Merck Drive P.O. Box 100
White House Station New Jersey 08889(US);
(54) COMPOSITIONS DE CANAUX CALCIQUES HUMAINS ET PROCEDES
(30) 15.08.91 US 745206 10.04.92 US 868354
(45) 19.04.00

(11) 0 642 666
(51) C 07 K 14/18 G 01 N 33/576
(21) + (22) 92920853.6 16.09.92
(73) >ABBOTT LABORATORIES
One Abbott Park Road Abbott Park
Illinois 60064-3500(US);
(54) ANALYSE DE DETECTION DE L'HEPATITE C
(30) 16.09.91 US 760292
(45) 12.04.00

(11) 0 644 893
(51) C 07 K 5/12 C 07 K 7/00
C 07 K 7/06 C 07 K 7/64
C 07 K 14/655 A 61 K 38/08
(21) + (22) 94908743.1 08.02.94
(73) >BIOMEASURE INC.
27 Maple Street
Milford MA 01757-3650(US);
(54) INHIBITION DE CROISSANCE TUMORALE INDUITE PAR UN
TRAUMATISME
(30) 11.02.93 US 16720
(45) 19.04.00

(11) 0 656 013
(51) C 07 K 14/19 A 61 K 39/20
A 61 K 39/42 G 01 N 33/68
(21) + (22) 93917473.6 30.07.93
(73) >BIOCHEM IMMUNOSYSTEMS INC.
10900 Hamon Street
Montreal Quebec H3M 3A2(CA);
(54) PEPTIDES, LEURS ANALOGUES ET LEURS MELANGES UTILISES
DANS LA DETECTION ET LA STIMULATION D'ANTICORPS DES
PROTEINES E1 ET E2 DU VIRUS DE LA RUBEOLE
(30) 07.08.92 US 927071
(45) 26.04.00

(11) 0 656 945
(51) C 07 K 5/10 C 07 K 7/06
A 61 K 38/00 C 12 N 15/12
C 12 P 21/08
(21) + (22) 93918042.8 17.08.93
(73) >NEUTEC PHARMA P.L.C.
St. James's Court Brown Street
Manchester M2 2JF(GB);
(54) DETERMINANTS ANTIGENIQUES DE PROTEINES DE STRESS
(30) 18.08.92 GB 9217542
(45) 26.04.00

(11) 0 667 872
(51) C 07 K 14/54 A 61 K 38/20
C 12 N 15/24
(21) + (22) 94900984.9 02.11.93
(73) ISTITUTO DI RICERCA DI BIOLOGIA MOLECOLARE P.
>ANGELETTI S.P.A.
Via Pontina Km. 30 600 00040 Pomezia(IT);
(54) INTERLEUKINE 6 MUTANTE A ACTIVITE BIOLOGIQUE
AMELIOREE PAR RAPPORT A CELLE DE L'INTERLEUKINE 6
SAUVAGE
(30) 06.11.92 IT RM920809
(45) 19.04.00

(11) 0 676 052
(51) C 07 K 14/00 G 01 N 33/68
(21) + (22) 94902859.1 23.12.93
(73) INSTITUT NATIONAL DE LA SANTE ET DE LA RECHERCHE
MEDICALE >INSERM
101 rue de Tolbiac
75654 Paris Cédex 13(FR);
(54) DETECTION DE LA MUCOVISCIDOSE OU D'UNE MUTATION DU
GENE CFTR
(30) 24.12.92 FR 9215730
(45) 12.04.00

(11) 0 683 790
(51) C 07 K 1/04 C 07 K 17/00
C 12 M 1/36 G 05 D 7/00
B 01 J 19/00
(21) + (22) 94907420.7 04.02.94
(73) THE >UNIVERSITY OF GEORGIA RESEARCH FOUNDATION INC.
612 Boyd Graduate Studies Research Center DW Brooks
Drive
Athens Georgia 30602(US);
(54) SYNTHÈSE AUTOMATISÉE D'OLIGONUCLEOTIDES
(30) 11.02.93 US 16739
(45) 26.04.00

(11) 0 733 072
(51) C 07 K 16/30 A 61 K 39/395
A 61 K 47/48 A 61 K 51/10
C 07 K 16/00 C 12 N 15/13
C 12 N 15/63
(21) + (22) 95902853.1 05.12.94
(73) >CANCER RESEARCH CAMPAIGN TECHNOLOGY LTD
Cambridge House 6-10
Cambridge Terrace Regent's Park London NW1 4JL(GB);
(54) ANTICORPS DIRIGÉ CONTRE L'ANTIGÈNE
CARCINO-EMBRYONNAIRE (CEA)
(30) 03.12.93 GB 9324807
(45) 05.04.00

(11) 0 736 102
(51) C 07 K 1/00 C 07 K 2/00
C 12 P 21/06 // // C 07K14/47
(21) + (22) 95904576.6 20.12.94
(73) INSTITUT NATIONAL DE LA RECHERCHE >AGRONOMIQUE
147 rue de l'Université
75338 Paris Cédex 07(FR);
(54) PROCÉDE D'OBTENTION DE PRODUITS PEPTIDIQUES
(30) 23.12.93 FR 9315764
(45) 26.04.00

(11) 0 741 869
(51) C 07 K 7/02 G 01 N 33/566
G 01 N 33/543 A 61 K 39/21
C 07 K 16/08 G 01 N 33/541
G 01 N 33/58 C 07 K 1/04
G 01 N 33/68
(21) + (22) 95907632.4 31.01.95
(73) >ROCHE DIAGNOSTICS G.M.B.H.
68298 Mannheim(DE);
(54) SUBSTANCES DE FIXATION SPECIFIQUES POUR ANTICORPS ET
LEUR UTILISATION DANS DES DOSAGES IMMUNOLOGIQUES OU
DES VACCINS-TRADUCTION-SPEZIFISCHE
BINDUNGSSUBSTANZEN FÜR ANTIKÖRPER UND DEREN
VERWENDUNG FÜR IMMUNOASSAYS ODER VAKZINE
(30) 31.01.94 DE 4402756
(45) 05.04.00

(11) 0 750 631
(51) C 07 K 5/06 A 61 K 38/05
(21) + (22) 95908012.8 09.01.95
(73) >MERRELL PHARMACEUTICALS INC.
2110 East Galbraith Road P.O. Box 156300
Cincinnati Ohio 45215-6300(US);
(54) NOUVEAUX DERIVES BISULFURE DE MERCAPTOACETYLAMIDO
1,3,4,5-TETRAHYDRO-BENZO(C)AZEPINE-3-ONE UTILES EN
TANT QU'INHIBITEURS DE L'ENKEPHALINASE ET DE
L'ENZYME DE CONVERSION DE L'ANGIOTENSINE
(30) 14.02.94 US 195407 12.04.94 US 226799
(45) 05.04.00

(11) 0 777 740
(51) C 07 K 14/475 C 12 N 15/86
C 12 N 15/88 C 12 N 15/85
A 61 K 48/00
(21) + (22) 95931933.6 25.08.95
(73) >HOECHST A.G.
65926 Frankfurt am Main();
(54) THERAPIE GENETIQUE DE MALADIES DU SYSTEME NERVEUX
CENTRAL AVEC UNE SUBSTANCE ACTIVE SPECIFIQUE DE LA
CELLULE ET DEPENDANT DU CYCLE
CELLULAIRE-TRADUCTION-GENTHERAPEUTISCHE BEHANDLUNG
VON ERKRANKUNGEN DES ZENTRALEN NERVENSYSTEMS (ZNS)
DURCH EINEN ZELLSPEZIFISCHEN, ZELLYKLUSABHÄNGIGEN
WIRKSTOFF
(30) 26.08.94 GB 9417366 29.03.95 GB 9506466
(45) 45

(45) 05.04.00

(11) 0 789 716
(51) C 07 K 16/18 C 07 K 16/30
A 61 K 39/395 G 01 N 33/53
(21) + (22) 95936566.9 30.10.95
(73) >ZETESIS S.P.A.
Galleria del Corso 2
20122 Milano(IT);
(54) ANTICORPS DIRIGES CONTRE DES PROTEINES ALLOGENES ET
XENOGENES, LEUR UTILISATION EN DIAGNOSTIC ET
THERAPIE, AINSI QUE PROCÉDES CONCERNANT LEUR
DETERMINATION
(30) 04.11.94 IT MI942238
(45) 26.04.00

(11) 0 809 654
(51) C 07 K 14/585 A 61 K 38/23
G 01 N 33/68
(21) + (22) 96903997.3 02.02.96
(73) >THERAPICON S.R.L.
Via Malachia Marchesi de Taddei 21
I-20146 Milan(IT);
(54) ANALOGUES DE LA CALCITONINE DE SAUMON, LEUR
PREPARATION ET LEUR EMPLOI COMME AGENTS ANALYTIQUES
(30) 08.02.95 EP 95101681 15.11.95 GB 9523442
(45) 12.04.00

(11) 0 832 108
(51) C 07 K 7/64 C 07 K 1/34
C 12 P 21/04 B 01 D 37/00
B 01 D 61/14
(21) + (22) 96923254.5 07.06.96
(73) >ABBOTT LABORATORIES
Chad 0377/AP6D-2 100 Abbott Park Road
Abbott Park Illinois 60064-3500(US);
(54) PROCÉDE DE RECUPERATION, DANS UN BOUILLON DE
FERMENTATION, DE COMPOSES INSOLUBLES DANS L'EAU
(30) 07.06.95 US 472615
(45) 26.04.00

(11) 0 925 304
(51) C 07 K 16/00 C 07 G 3/00
A 61 K 31/70
(21) + (22) 97919168.1 11.09.97
(73) >RADEMACHER GROUP LTD
6 St Andrew Street
London EC4A 3LX(GB);
(54) HYDRATES DE CARBONE CONTENANT DU CYCLITOL OBTENUS A
PARTIR DE TISSUS HUMAINS QUI REGISSENT LE
METABOLISME DU GLYCOGENE
(30) 11.09.96 GB 9618929
(45) 26.04.00

(11) 0 925 305
(51) C 07 K 16/18 C 07 G 3/00
A 61 K 31/70
(21) + (22) 97939087.9 11.09.97
(73) >RADEMACHER GROUP LTD
6 St Andrew Street
London EC4A 3LX(GB);
(54) HYDRATES DE CARBONE CONTENANT CYCLITOL, QUI
PROVIENNENT DE TISSUS HUMAINS ET REGULENT L'ACTIVITE
LIPOGENE
(30) 11.09.96 GB 9618930
(45) 26.04.00

(11) 0 804 488
(51) C 08 B 30/14 A 23 L 1/0522
(21) + (22) 96902154.2 17.01.96
(73) >NATIONAL STARCH AND CHEMICAL INVESTMENT HOLDING
CORP.
501 Silverside Road Suite 27
Wilmington Delaware 19809(US);
(54) AMIDONS ET FARINES GRANULAIRES PREGELATINISES,
INHIBES THERMIQUEMENT ET LEUR PROCÉDE DE PRODUCTION
(30) 18.01.95 WO PCT/US95/006 07.06.95 US 481963
(45) 26.04.00

(11) 0 603 935
(51) C 08 F 10/02 C 08 F 297/08
C 08 F 2/00 C 08 L 23/16
(21) + (22) 93203496.0 13.12.93
(73) S.A. >SOLVAY POLYOLEFINS EUROPE - BELGIUM
rue du Prince Albert 44
1050 Bruxelles(BE);
(54) Procédé de préparation d'une composition de
polymères d'éthylène, composition de polymères
d'éthylène et son utilisation
(30) 21.12.92 BE 9201117
(45) 12.04.00

(11) 0 628 565
(51) C 08 F 10/00 C 08 F 4/602
C 07 F 7/08 C 07 F 7/22

C 07 F 17/00
(21) + (22) 94108653.0 06.06.94
(73) >PHILLIPS PETROLEUM CY
5th and Keeler Bartlesville
Oklahoma 74004(US);
(54) Bis-fluorényl métallocènes et leur utilisation
(30) 07.06.93 US 73023
(45) 26.04.00

(11) 0 703 248
(51) C 08 F 10/00 C 08 F 4/635
(21) + (22) 95202496.6 15.09.95
(73) S.A. >SOLVAY POLYOLEFINS EUROPE - BELGIUM
rue du Prince Albert 44
1050 Bruxelles(BE);
(54) Procédé de polymérisation d'oléfines
(30) 22.09.94 BE 9400858
(45) 12.04.00

(11) 0 712 882
(51) C 08 F 14/18 C 08 J 3/03
C 08 G 65/00
(21) + (22) 95117052.1 30.10.95
(73) >AUSIMONT S.P.A.
31 Foro Buonaparte
I-20121 Milano(IT);
(54) Microémulsions à partir de fluoropolyoxyalkylènes en
mélange avec des hydrocarbones et leur utilisation
dans des procédés de (co)polymérisation de monomères
fluorés
(30) 17.11.94 IT MI942327
(45) 26.04.00

(11) 0 718 316
(51) C 08 F 8/00 G 03 F 7/00
(21) + (22) 95309072.7 13.12.95
(73) >ARCH SPECIALTY CHEMICALS INC.
501 Merrit 7
Norwalk Connecticut 068546-4500(US);
(54) VERKNOOPTE POLYMEREN
(30) 20.12.94 CH 383594 15.02.95 CH 44195
27.02.95 CH 55395
(45) 05.04.00

(11) 0 719 797
(51) C 08 F 10/00 C 08 F 4/606
C 08 F 4/602
(21) + (22) 95500174.8 20.12.95
(73) S.A. >REPSOL QUIMICA
Paseo de la Castellana 278-280
E-28046 Madrid(ES);
(54) Procédé d'obtention de polyoléfines possédant de
larges distributions de poids moléculaires bimodales
ou multimodales
(30) 30.12.94 ES 9402690
(45) 12.04.00

(11) 0 731 129
(51) C 08 F 8/00 C 08 J 3/28
(21) + (22) 95250057.7 10.03.95
(73) >ARPLAS G.- FUR PLASMA TECHNOLOGIE M.B.H.
Stakendorfer Strasse 7
06766 Wolfen-Thalheim(DE);
(54) Utilisation de matériaux
polymères-TRADUCTION-Verwendung eines polymeren
Werkstoffs
(45) 26.04.00

(11) 0 753 019
(51) C 08 F 297/02 C 08 F 265/00 //
/ / C 10M145/1 0
(21) + (22) 96902737.4 22.01.96
(73) >ETHYL ADDITIVES CORP.
330 South Fourth Street PO Box 2189
Richmond Virginia 23217(US);
(54) CONCENTRE ET COMPOSITION A L'HUILE LUBRIFIANTE
CONTENANT POLYMERES D'ACRYLATE ET DE METHACRYLATE A
RAMIFICATION ETOILEE
(30) 27.01.95 US 378977
(45) 12.04.00

(11) 0 755 949
(51) C 08 F 2/50 C 09 D 4/00
C 08 F 299/02 C 07 C 323/22
C 07 C 49/82 C 07 C 225/16
(21) + (22) 96111408.9 16.07.96
(73) >BASF A.G.
67056 Ludwigshafen(DE);
(54) Masses durcissables par irradiations contenant des
photo-initiateurs liés de manière
covalente-TRADUCTION-Strahlungshärtbare Massen mit
kovalent gebundenen Photoinitiatoren
(30) 22.07.95 DE 19526856
(45) 12.04.00

(11) 0 767 003
(51) C 08 F 4/42 C 08 F 10/02
B 01 J 31/16
(21) + (22) 95922806.5 13.06.95
(73) >INSTITUT KATALIZA IMENI G.K. BORESKOVA SIBIRSKOGO
OTDELENIA ROSSIJSKOI AKADEMII NAUK
pr. Akademika Lavrentieva 5
Novosibirsk 630090(RU);
(54) WERKWIJZE VOOR DE BEREIDING VAN EEN
DRAGERKATALYSATOR VOOR DE POLYMERISATIE VAN ETHYLEEN
EN DE COPOLYMERISATIE VAN ETHYLEEN MET
ALPHA-OLEFINEN-TRADUCTION-VERFAHREN ZUR HERSTELLUNG
EINES TRÄGERKATALYSATORS FÜR DIE POLYMERISATION VON
ETHYLEN UND COPOLYMERISATION VON ETHYLEN MIT
ALPHA-OLEFINEN
(30) 20.06.94 RU 94022210
(45) 05.04.00

(11) 0 778 289
(51) C 08 F 2/34 C 08 F 10/02
C 08 F 4/64 C 08 F 297/08
C 08 L 23/06
(21) + (22) 96113388.1 24.02.92
(73) >MOBIL OIL CORP.
3225 Gallows Road
Fairfax Virginia 22037-0001(US);
(54) Procédé de fabrication de polyéthylène bimodal dans
des réacteurs en séries
(30) 06.03.91 US 665054
(45) 12.04.00

(11) 0 784 638
(51) C 08 F 10/00 C 08 F 2/34
(21) + (22) 95935108.1 26.09.95
(73) >EXXON CHEMICAL PATENTS INC.
5200 Bayway Drive P.O. Box 2149
Baytown TX 77520-2149(US);
(54) PROCÉDE DE POLYMERISATION DE MONOMERES SUR LITS
FLUIDISES
(30) 03.10.94 US 316769
(45) 05.04.00

(11) 0 807 266
(51) C 08 F 8/00 G 02 B 1/04
(21) + (22) 96900605.5 23.01.96
(73) >NOVARTIS A.G.
Schwarzwaldallee 215
4058 Basel(CH);
(54) POLYMERES RETICULES CONTENANT DES STRUCTURES DE SELS
(30) 03.02.95 CH 31495
(45) 12.04.00

(11) 0 828 772
(51) C 08 F 265/06 C 08 F 285/00
C 08 L 51/00 C 08 L 33/04
(21) + (22) 96917408.5 23.05.96
(73) >IMPERIAL CHEMICAL INDUSTRIES P.L.C.
Imperial Chemical House
Millbank London SW1P 3JF();
(54) POLYMERES (METH)ACRYLIQUES MODIFIES QUANT A LEUR
RESISTANCE AUX CHOCS
(30) 24.05.95 EP 95303525
(45) 05.04.00

(11) 0 833 850
(51) C 08 F 8/42
(21) + (22) 96918562.8 21.06.96
(73) >GUDIMENKO YURI
Apt. 207 437 Glen Park Avenue
North York Ontario M6B 2E8 (CA);
>KLEIMAN JASHA (JACOB) I.
205 Chelwood Drive
Thornhill Ontario L4J 7C3 (CA);
>COOL GRANT RHEAL
Apt. 1209 625 Finch Avenue
West Willowdale Ontario M2R 3W1 (CA);
>ISKANDEROVA ZELINA A.
35 Canyon Avenue No. 2011
Downsview Ontario M3H 4Y2 (CA);
>TENNYSON RODERICK C.
104 McClure Drive
King City Ontario L0G 1K0 (CA)
(54) MODIFICATION DE LA SURFACE DE POLYMERES ET DE
MATERIAUX A BASE DE CARBONE
(30) 22.06.95 US 493535
(45) 05.04.00

(11) 0 863 854
(51) C 08 F 290/06 C 03 C 25/10
(21) + (22) 96938560.8 27.11.96
(73) >DSM N.V.
Het Overloon 1
6411 TE Heerlen (NL);
JAPAN >SYNTHETIC RUBBER CO. LTD
JSR Building 2-11-24 Tsukiji
Chuo-ku Tokyo 104 (JP)
(54) COMPOSITION DE RESINE LIQUIDE PHOTODURCISSABLE

(30) 28.11.95 JP 30880295
(45) 19.04.00

(11) 0 876 413
(51) C 08 F 291/00
(21) + (22) 97901580.7 22.01.97
(73) >BASF A.G.

67056 Ludwigshafen(DE);
(54) POLYMERISATS POUVANT ETRE UTILISES COMME RESINES DE
DISPERSION-TRADUCTION-ALS DISPERGIERHARZE GEEIGNETE
POLYMERISATE
(30) 25.01.96 DE 19602544
(45) 12.04.00

(11) 0 882 073
(51) C 08 F 4/60
(21) + (22) 97908709.5 24.02.97
(73) >EXXON CHEMICAL PATENTS INC.

5200 Bayway Drive
Baytown TX 77520-5200(US);
(54) SYSTEME CATALYSEUR SUR SUPPORT
(30) 23.02.96 US 12185 P 13.12.96 US 32710 P
(45) 05.04.00

(11) 0 882 078
(51) C 08 F 10/06 C 08 F 4/62
D 01 F 6/46

(21) + (22) 97907765.8 24.02.97
(73) >EXXON CHEMICAL PATENTS INC.
5200 Bayway Drive
Baytown TX 77520-5200(US);
(54) NON-TISSES DE MEILLEURE QUALITE
(30) 23.02.96 US 12185 P 13.12.96 US 32710 P
(45) 12.04.00

(11) 0 900 243
(51) C 08 F 212/04
(21) + (22) 97923057.0 12.05.97
(73) >ARCO CHEMICAL TECHNOLOGY L.P.
Two Greenville Crossing 4001 Kennett Pike Suite 238
Greenville Delaware 19807(US);
(54) RESINES DILUABLES A L'EAU POUR REVETEMENTS ET ENCRE
(30) 13.05.96 US 645393
(45) 12.04.00

(11) 0 915 917
(51) C 08 F 8/50 C 08 J 11/10
(21) + (22) 97933777.1 25.07.97
(73) >AECI LTD
1st floor AECI Place 24 The Woodlands Woodlands Drive
Woodmead Sandton 2128(ZA);
(54) PROCEDE POUR DECOMPOSER UN POLYMERE EN SON OU SES
MONOMERE(S)
(30) 29.07.96 ZA 9606423
(45) 12.04.00

(11) 0 511 292
(51) C 08 G 67/02 A 61 K 9/20
(21) + (22) 91903474.4 07.01.91
(73) MASSACHUSETTS >INSTITUTE OF TECHNOLOGY
77 Massachusetts Avenue
Cambridge MA 02139(US);
(54) POLYANHYDRIDES D'ACIDES ALIPHATIQUES OLIGOMERISES
INSATURES
(30) 19.01.90 US 467635
(45) 26.04.00

(11) 0 575 807
(51) C 08 G 65/48 H 01 M 6/18
H 01 M 10/40
(21) + (22) 93109140.9 07.06.93
(73) >AVENTIS RESEARCH & TECHNOLOGIES G.M.B.H. & CO. K.G.
65926 Frankfurt am Main(DE);
(54) Polyethercétone sulfonés-TRADUCTION-Sulphonierte
Polyetherketonen
(30) 11.06.92 DE 4219077
(45) 12.04.00

(11) 0 654 493
(51) C 08 G 65/00 C 08 G 65/32
(21) + (22) 94117844.4 11.11.94
(73) >AUSIMONT S.P.A.
31 Foro Buonaparte
I-20121 Milano(IT);
(54) Procédé pour la préparation de perfluoropolyéthers
(30) 17.11.93 IT MI932443
(45) 26.04.00

(11) 0 659 795
(51) C 08 G 63/52 C 08 G 18/68
C 09 D 175/06
(21) + (22) 94119301.3 07.12.94
(73) >BAYER A.G.
51368 Leverkusen(DE);

(54) Polyester-polyols et leur utilisation dans des
verniss polyuréthanes à deux
composantes-TRADUCTION-Polyesterpolyole und ihre
Verwendung in Zweikomponenten-Polyurethanlacken
(30) 20.12.93 DE 4343452
(45) 26.04.00

(11) 0 661 328
(51) C 08 G 71/04 C 08 L 63/00
C 08 G 59/40 C 08 G 59/18
(21) + (22) 94119986.1 16.12.94
(73) >HOECHST A.G.
65926 Frankfurt am Main(DE);
(54) Nouveaux produits d'addition d'amine et d'epoxy
comme durcisseurs pour system epoxy
aqueux-TRADUCTION-Neue Epoxid-Amin-Addukte als
Härter für wässrige Epoxidssysteme
(30) 24.12.93 DE 4344487
(45) 12.04.00

(11) 0 663 413
(51) C 08 G 18/62 C 09 D 175/04
C 09 D 5/02
(21) + (22) 95100271.6 10.01.95
(73) >CYTEC TECHNOLOGY CORP.
1105 North Market Street Suite 1300
Wilmington Delaware 19801(US);
(54) Emulsions huilees dans l'eau, méthodes pour les
préparer et leurs utilisations
(30) 14.01.94 US 181949
(45) 26.04.00

(11) 0 671 451
(51) C 08 G 18/42 C 08 G 18/60
C 09 J 175/00
(21) + (22) 95103206.9 07.03.95
(73) >AKZO NOBEL NIPPON PAINT G.M.B.H.
Lochnerstrasse 12
90441 Nürnberg(DE);
(54) Procédé de collage de surface métallique avec une
surface métallique ou
non-métallique-TRADUCTION-Verfahren zum Verkleben
einer metallischen mit einer metallischen oder mit
einer nichtmetallischen Oberfläche
(30) 09.03.94 DE 9404313 U
(45) 26.04.00

(11) 0 712 878
(51) C 08 G 64/30
(21) + (22) 95117575.1 08.11.95
(73) >BAYER A.G.
51368 Leverkusen(DE);
(54) Procédé de préparation de polycarbonate
thermoplastique-TRADUCTION-Verfahren zur Herstellung
von thermoplastischem Polycarbonat
(30) 21.11.94 DE 4441355
(45) 05.04.00

(11) 0 712 882
(51) C 08 G 65/00 C 08 F 14/18
C 08 J 3/03
(21) + (22) 95117052.1 30.10.95
(73) >AUSIMONT S.P.A.
31 Foro Buonaparte
I-20121 Milano(IT);
(54) Microémulsions à partir de fluoropolyoxyalkylènes en
mélange avec des hydrocarbures et leur utilisation
dans des procédés de (co)polymérisation de monomères
fluorés
(30) 17.11.94 IT MI942327
(45) 26.04.00

(11) 0 722 963
(51) C 08 G 18/40
(21) + (22) 96100319.1 11.01.96
(73) >BAYER A.G.
51368 Leverkusen(DE);
(54) Liants aqueux pour matériaux de revêtement
aqueux-TRADUCTION-Wässrige Bindemittel für wässrige
Beschichtungsmittel
(30) 24.01.95 DE 19502084
(45) 26.04.00

(11) 0 722 986
(51) C 08 G 69/26 C 08 L 77/00
(21) + (22) 96100507.1 16.01.96
(73) >BASF A.G.
67056 Ludwigshafen(DE);
(54) Compositions de polyamides
thermoplastiques-TRADUCTION-Thermoplastische
Polyamidformmassen
(30) 24.01.95 DE 19501998
(45) 19.04.00

(11) 0 730 022

(51) C 08 G 63/00 C 10 M 133/52
 C 10 M 159/12 C 10 M 163/00 //
 // (C10M159 / 12 , 143:02,
 14 3 :00, 145 : 10 , 145:22,
 13 3 :06, 129 : 26) ,(C10M16
 3 /0 0 , 129:76 , 1 3 3:52, 13
 3 :5 6 , 135:02 , 1 3 5:30, 13
 7 :1 0 , 145:14 , 1 4 5:10, 14 **
 (21) + (22) 96301309.9 27.02.96
 (73) THE >LUBRIZOL CORP.
 29400 Lakeland Boulevard
 Wickliffe Ohio 44092(US);
 (54) Additifs pour compositions d'huile lubrifiante
 améliorant la dispersibilité et la viscosité
 (30) 02.03.95 US 397460
 (45) 19.04.00

(11) 0 733 656
 (51) C 08 G 18/62 C 09 D 175/04
 (21) + (22) 96100320.9 11.01.96
 (73) >BAYER A.G.
 51368 Leverkusen(DE);
 (54) Mélange de liants et son
 utilisation-TRADUCTION-Bindemittelgemisch und seine
 Verwendung
 (30) 24.01.95 DE 19502086
 (45) 26.04.00

(11) 0 745 220
 (51) C 08 G 77/04 G 01 N 31/22
 G 01 N 21/77 // / / A 61B5/00
 (21) + (22) 95905214.3 18.01.95
 (73) >DIAMETRICS MEDICAL LTD
 5 Manor Court Yard Hughenden Avenue
 High Wycombe Buckinghamshire PH13 5RE(GB);
 (54) DETECTEURS OPTIQUES
 (30) 16.02.94 US 197423
 (45) 12.04.00

(11) 0 747 409
 (51) C 08 G 18/08 C 08 G 18/65
 (21) + (22) 96108407.6 28.05.96
 (73) >BAYER A.G.
 51368 Leverkusen(DE);
 (54) Elastomères thermoplastiques de
 polyuréthane-TRADUCTION-Thermoplastische
 Polyurethan-Elastomere
 (30) 07.06.95 DE 19520732
 (45) 26.04.00

(11) 0 752 442
 (51) C 08 G 63/676 C 08 J 3/09 //
 // C08L67:0 6
 (21) + (22) 96303121.6 03.05.96
 (73) >ARCO CHEMICAL TECHNOLOGY L.P.
 Two Greenville Crossing 4001 Kennett Pike Suite 238
 Greenville Delaware 19807(US);
 (54) Emulsions de polyétheresters eau-dans-l'huile et
 polyétheresters thermodurcis dérivés de ceux-ci
 (30) 08.05.95 US 436539 08.05.95 US 436917
 (45) 12.04.00

(11) 0 765 354
 (51) C 08 G 18/10 C 08 G 18/76
 C 08 G 18/40 C 08 G 18/65 //
 // (C08G18/ 1 0, 101:00)
 (21) + (22) 95921792.8 31.05.95
 (73) >HUNTSMAN ICI CHEMICALS LLC
 The Corporation Trust Company 1209 Orange Street
 Wilmington Newcastle Delaware 19801(US);
 (54) PROCEDE DE PREPARATION D'UNE MOUSSE POLYURETHANNE
 SOUPLE
 (30) 16.06.94 GB 9412105 30.12.94 EP 94203786
 (45) 26.04.00

(11) 0 776 372
 (51) C 08 G 63/89 C 08 G 63/06
 C 12 P 7/62
 (21) + (22) 95927897.9 15.08.95
 (73) >MONSANTO CY
 800 North Lindbergh Boulevard
 St. Louis Missouri 63167-7020(US);
 (54) PROCEDE DE RECUPERATION D'UN ACIDE HYDROXYALCANOIQUE
 (30) 18.08.94 GB 9416690
 (45) 26.04.00

(11) 0 805 831
 (51) C 08 G 18/48 C 08 G 18/50
 C 08 J 9/14
 (21) + (22) 96900954.7 15.01.96
 (73) >BAYER A.G.
 51368 Leverkusen(DE);
 (54) Utilisation de polyols en base de toluenediamine
 oxide de propylene dans mousses de polyurethane
 rigides-TRADUCTION-Verwendung von Toluyldiamin
 gestarteten Propylenoxid Polyolen in Polyurethan

Hartschaumstoffen
 (30) 27.01.95 DE 19502578
 (45) 26.04.00

(11) 0 826 731
 (51) C 08 G 69/36 C 08 L 77/00
 C 08 K 7/14 C 08 J 5/18
 (21) + (22) 97115018.0 29.08.97
 (73) >MITSUBISHI ENGINEERING-PLASTICS CORP.
 1-1-1 Kyobashi
 Chuo-ku Tokyo 104(JP);
 (54) Utilisation de compositions de polyamide aux films
 biaxialement étirées à éclat superficiel réduit
 (30) 30.08.96 JP 23007896
 (45) 26.04.00

(11) 0 838 485
 (51) C 08 G 6/02 C 08 G 12/44
 (21) + (22) 97115079.2 01.09.97
 (73) >DEGUSSA-HULS A.G.
 60287 Frankfurt am Main(DE);
 (54) Résines hydrophiles ésterifiées stables à la
 saponification spécialement adaptées aux systèmes
 aqueux-TRADUCTION-Hydrophile verseifungsstabil
 veresterte Kunstharze, besonders geeignet für
 wässrige Systeme
 (30) 23.10.96 DE 19643703
 (45) 26.04.00

(11) 0 912 621
 (51) C 08 G 18/30 C 08 K 3/00
 B 01 J 37/00
 (21) + (22) 97931968.8 21.07.97
 (73) THE >DOW CHEMICAL CY
 2030 Dow Center
 Midland Michigan 48674(US);
 (54) POLYMERE A BASE DE POLYISOCYANATE COMPORTANT DES
 SELS METALLIQUES ET PREPARATION DE POUDRES
 METALLIQUES A PARTIR DE CE POLYMERE
 (30) 22.07.96 GB 9615373
 (45) 12.04.00

(11) 0 924 275
 (51) C 08 G 77/12 C 08 G 77/48
 C 09 D 183/04
 (21) + (22) 98119505.0 15.10.98
 (73) >WACKER-CHEMIE G.M.B.H.
 Hanns-Seidel-Platz 4
 81737 München(DE);
 (54) Compositions contenant des composés d'organosilice
 réticulables par
 addition-TRADUCTION-Additionsvernetzbare
 Organosiliciumverbindungen enthaltende
 Zusammensetzungen
 (30) 11.12.97 DE 19755151
 (45) 26.04.00

(11) 0 927 218
 (51) C 08 G 81/02 C 08 G 63/46
 C 08 G 63/91 B 65 D 81/24
 (21) + (22) 97941710.2 22.09.97
 (73) >BP AMOCO CORP.
 200 East Randolph Drive
 Chicago IL 60601(US);
 (54) COPOLYMERES DE CONDENSATION DESOXYGENANTS POUR
 BOUTEILLES ET ARTICLES D'EMBALLAGE
 (30) 23.09.96 US 717370
 (45) 05.04.00

(11) 0 522 235
 (51) C 08 J 11/14 C 07 D 201/12 //
 / / C 08L77/00
 (21) + (22) 92103184.5 25.02.92
 (73) >BASF CORP.
 100 Cherry Hill Road
 Parsippany NJ 07054(US);
 (54) Procédé de récupération d'epsilon-caprolactame à
 partir de tapis de nylon-6
 (30) 24.06.91 US 718720
 (45) 26.04.00

(11) 0 613 053
 (51) C 08 J 11/08 G 03 F 7/42
 (21) + (22) 94100278.4 11.01.94
 (73) >MICROPARTS G.- FUR MIKROSTRUKTURTECHNIK M.B.H.
 Hauert 7
 44227 Dortmund(DE);
 (54) Procédé pour éliminer des matières plastiques de
 microstructures-TRADUCTION-Verfahren zum Beseitigen
 von Kunststoffen aus Mikrostrukturen
 (30) 10.02.93 DE 4303923
 (45) 05.04.00

(11) 0 627 109
 (51) C 08 J 11/04 B 65 C 9/20

B 65 D 23/08 G 09 F 3/04
G 09 F 3/00 B 27 N 5/02
(21) + (22) 93906972.0 10.02.93
(73) >AVERY DENNISON CORP.
150 North Orange Grove Boulevard
Pasadena California 91103(US);
(54) ETIQUETTE DETACHABLE ET PROCEDES DE REALISATION ET
DE RECYCLAGE
(30) 21.02.92 US 839369
(45) 26.04.00

(11) 0 684 967
(51) C 08 J 5/06 B 29 C 70/00
(21) + (22) 94906956.1 18.02.94
(73) >CYTEC TECHNOLOGY CORP.
1105 North Market Street
Wilmington Delaware 19801();
(54) MATERIAUX COMPOSITES DURCISSABLES
(30) 19.02.93 GB 9303314 20.05.93 GB 9310436
(45) 26.04.00

(11) 0 689 562
(51) C 08 J 9/00 C 08 J 9/14
(21) + (22) 94910840.1 04.03.94
(73) THE >DOW CHEMICAL CY
2030 Dow Center
Midland Michigan 48674(US);
(54) PROCEDE DE FABRICATION DE STRUCTURES EN MOUSSE
POLYMERES ETHYLENIQUE
(30) 18.03.93 US 32917 28.04.93 US 54330
(45) 26.04.00

(11) 0 689 926
(51) C 08 J 5/18 B 29 C 55/14
(21) + (22) 95420153.9 12.06.95
(73) S.A. >TORAY PLASTICS EUROPE
Miribel B.P. 140
01701 Saint-Maurice de-Beynost(FR);
(54) Films polyester utilisables pour l'operculage et
leur procédé de préparation
(30) 01.07.94 FR 9408369
(45) 12.04.00

(11) 0 712 882
(51) C 08 J 3/03 C 08 G 65/00
C 08 F 14/18
(21) + (22) 95117052.1 30.10.95
(73) >AUSIMONT S.P.A.
31 Foro Buonaparte
I-20121 Milano(IT);
(54) Microémulsions à partir de fluoropolyoxyalkylènes en
mélange avec des hydrocarbures et leur utilisation
dans des procédés de (co)polymérisation de monomères
fluorés
(30) 17.11.94 IT MI942327
(45) 26.04.00

(11) 0 717 759
(51) C 08 J 3/22 C 08 J 5/18 //
// C08L23:0 8
(21) + (22) 94929756.8 06.09.94
(73) THE >DOW CHEMICAL CY
2030 Dow Center
Midland Michigan 48674(US);
(54) EMBALLAGES POUR INCORPORER DES INGREDIENTS DANS DES
MELANGES
(30) 08.09.93 US 118065
(45) 12.04.00

(11) 0 731 129
(51) C 08 J 3/28 C 08 F 8/00
(21) + (22) 95250057.7 10.03.95
(73) >ARPLAS G.- FUR PLASMA TECHNOLOGIE M.B.H.
Stakendorfer Strasse 7
06766 Wolfen-Thalheim(DE);
(54) Utilisation de matériaux
polymères-TRADUCTION-Verwendung eines polymeren
Werkstoffs
(45) 26.04.00

(11) 0 732 353
(51) C 08 J 3/09 C 08 J 5/12
(21) + (22) 96201246.4 20.08.93
(73) E.I. >DU PONT DE NEMOURS AND CY
1007 Market Street
Wilmington Delaware 19898(US);
(54) Adhésion d'un fluoropolymère à une surface
(30) 28.08.92 US 936446
(45) 26.04.00

(11) 0 752 442
(51) C 08 J 3/09 C 08 G 63/676 //
// C08L67:0 6
(21) + (22) 96303121.6 03.05.96
(73) >ARCO CHEMICAL TECHNOLOGY L.P.
49

Two Greenville Crossing 4001 Kennett Pike Suite 238
Greenville Delaware 19807(US);
(54) Emulsions de polyétheresters eau-dans-l'huile et
polyétheresters thermodurcis dérivés de ceux-ci
(30) 08.05.95 US 436539 08.05.95 US 436917
(45) 12.04.00

(11) 0 786 495
(51) C 08 J 5/18 C 08 L 67/02 //
// (C08L67/ 0 2, 51:06, 2
3 :0 6 , 63:00)
(21) + (22) 97100052.6 03.01.97
(73) >OJI-YUKA SYNTHETIC PAPER CO. LTD
3 Kandasurugadai 4-chome
Chiyoda-ku Tokyo(JP);
(54) Feuille étirée à base de polyester thermoplastique
(30) 23.01.96 JP 2737596
(45) 12.04.00

(11) 0 792 210
(51) C 08 J 7/04 C 08 L 23/02
C 09 D 129/04
(21) + (22) 95940040.9 17.11.95
(73) >MOBIL OIL CORP.
3225 Gallows Road
Fairfax Virginia 22037-0001(US);
(54) Pellicule revêtue
(30) 18.11.94 US 342063
(45) 12.04.00

(11) 0 805 831
(51) C 08 J 9/14 C 08 G 18/48
C 08 G 18/50
(21) + (22) 96900954.7 15.01.96
(73) >BAYER A.G.
51368 Leverkusen(DE);
(54) Utilisation de polyols en base de toluenediamine
oxide de propylene dans mousses de polyurethane
rigides-TRADUCTION-Verwendung von Toluyldiamin
gestarteten Propylenoxid Polyolen in Polyurethan
Hartschaumstoffen
(30) 27.01.95 DE 19502578
(45) 26.04.00

(11) 0 809 670
(51) C 08 J 7/12
(21) + (22) 96901781.3 03.02.96
(73) >BASF A.G.
67056 Ludwigshafen(DE);
(54) MATERIAU POLYMERES MULTICOUCHE RENFERMANT DU
FLUOR-TRADUCTION-MEHRSCHICHTIGER, FLUORHALTIGER
POLYMERER STOFF
(30) 16.02.95 DE 19505188
(45) 26.04.00

(11) 0 826 731
(51) C 08 J 5/18 C 08 G 69/36
C 08 L 77/00 C 08 K 7/14
(21) + (22) 97115018.0 29.08.97
(73) >MITSUBISHI ENGINEERING-PLASTICS CORP.
1-1-1 Kyobashi
Chuo-ku Tokyo 104(JP);
(54) Utilisation de compositions de polyamide aux films
biaxialement étirés à éclat superficiel réduit
(30) 30.08.96 JP 23007896
(45) 26.04.00

(11) 0 879 262
(51) C 08 J 9/04 B 65 D 1/26 //
// C08L23:1 0
(21) + (22) 97902275.3 31.01.97
(73) >CONVENIENCE FOOD SYSTEMS B.V.
Beekakker 11
5761 EN Bakel(NL);
(54) FEUILLE EN MOUSSE THERMOFORMABLE SERVANT A FABRIQUER
DES RECIPIENTS OUVERTS
(30) 07.02.96 CH 31896
(45) 26.04.00

(11) 0 915 917
(51) C 08 J 11/10 C 08 F 8/50
(21) + (22) 97933777.1 25.07.97
(73) >AECI LTD
1st floor AECI Place 24 The Woodlands Woodlands Drive
Woodmead Sandton 2128(ZA);
(54) PROCEDE POUR DECOMPOSER UN POLYMERES EN SON OU SES
MONOMERE(S)
(30) 29.07.96 ZA 9606423
(45) 12.04.00

(11) 0 918 819
(51) C 08 J 5/18 A 22 C 13/00
C 08 L 1/02 // // C08L1:02
(21) + (22) 97934437.1 15.07.97
(73) >FRAUNHOFER-GESELLSCHAFT ZUR FORDERUNG DER

ANGEWANDTEN FORSCHUNG E.V.
Leonrodstrasse 54
80636 München(DE);

(54) PROCÉDE DE PRODUCTION DE CORPS FORMES EN CELLULOSE, CORPS FORMES AINSI PRODUITS ET LEUR UTILISATION-TRADUCTION-VERFAHREN ZUR HERSTELLUNG VON CELLULOSEFORMKÖRPERN UND DIE MIT DIESEM VERFAHREN HERGESTELLTEN FORMKÖRPER SOWIE DEREN VERWENDUNG

(30) 19.08.96 DE 19633405
(45) 05.04.00

(11) 0 520 862
(51) C 08 K 3/36 C 01 B 33/193
C 09 C 1/30
(21) + (22) 92401677.7 17.06.92
(73) >RHODIA CHIMIE
25 quai Paul Doumer
92408 Courbevoie Cédex(FR);

(54) Procédé de préparation de silice précipitée, silices précipitées obtenues et leur utilisation au renforcement des élastomères

(30) 26.06.91 FR 9107859
(45) 26.04.00

(11) 0 696 620
(51) C 08 K 5/34 C 08 K 13/00
C 09 B 67/22
(21) + (22) 95810496.0 04.08.95
(73) >CIBA SPECIALTY CHEMICALS HOLDING INC.
Klybeckstrasse 141
4057 Basel(CH);

(54) Solutions solides de pyrrolo-3,4-c-pyrroles et quinacridonequinones

(30) 11.08.94 US 289167
(45) 26.04.00

(11) 0 708 798
(51) C 08 K 13/06 G 02 F 1/167
G 03 G 17/04
(21) + (22) 94920792.2 21.06.94
(73) >COPYTELE INC.
900 Walt Whitman Road
Huntington Station New York 11746(US);

(54) SUSPENSION POUR SYSTEME DE VISUALISATION ELECTROPHORETIQUE

(30) 16.07.93 US 92749
(45) 26.04.00

(11) 0 760 835
(51) C 08 K 5/54 C 08 L 83/04
(21) + (22) 95920597.2 24.05.95
(73) >ALLIEDSIGNAL INC.
101 Columbia Road P.O. Box 2245
Morristown New Jersey 07962-2245(US);

(54) COMPOSITIONS DE SILICONE POUVANT ETRE VULCANISEES A TEMPERATURE AMBIANTE ET UTILISANT DES CETOXIME SILANES TRIS-FONCTIONNELS SUBSTITUES PAR PHENYLE

(30) 24.05.94 US 248615
(45) 12.04.00

(11) 0 775 724
(51) C 08 K 13/02 C 08 K 3/22
(21) + (22) 96402414.5 12.11.96
(73) SOC. NATIONALE DES >POUDRES ET EXPLOSIFS
F-75181 Paris Cédex 04(FR);

(54) Compositions entièrement biodégradables utiles pour fabriquer des cartouches de chasse et de tir

(30) 27.11.95 FR 9513998
(45) 26.04.00

(11) 0 825 226
(51) C 08 K 5/526 C 08 K 5/3492
C 08 L 69/00
(21) + (22) 97306214.4 15.08.97
(73) >GENERAL ELECTRIC CY
1 River Road
Schenectady NY 12345(US);

(54) Compositions de polycarbonate ayant une faible tendance à déposer

(30) 16.08.96 US 689984
(45) 26.04.00

(11) 0 826 731
(51) C 08 K 7/14 C 08 J 5/18
C 08 G 69/36 C 08 L 77/00
(21) + (22) 97115018.0 29.08.97
(73) >MITSUBISHI ENGINEERING-PLASTICS CORP.
1-1-1 Kyobashi
Chuo-ku Tokyo 104(JP);

(54) Utilisation de compositions de polyamide aux films biaxialement étirées à éclat superficiel réduit

(30) 30.08.96 JP 23007896
(45) 26.04.00

(11) 0 912 621
(51) C 08 K 3/00 B 01 J 37/00
C 08 G 18/30
(21) + (22) 97931968.8 21.07.97
(73) THE >DOW CHEMICAL CY
2030 Dow Center
Midland Michigan 48674(US);

(54) POLYMERES A BASE DE POLYISOCYANATE COMPORTANT DES SELS METALLIQUES ET PREPARATION DE POUDRES METALLIQUES A PARTIR DE CE POLYMERE

(30) 22.07.96 GB 9615373
(45) 12.04.00

(11) 0 244 478
(51) C 08 L 83/04 A 61 K 6/10
(21) + (22) 86907169.6 12.11.86
(73) >MINNESOTA MINING AND MFG CY
3M Center P.O. Box 33427
St. Paul Minnesota 55133-3427(US);

(54) UTILISATION DE SILICONES HYDROPHILES POUR DES IMPRESSIONS DENTAIREES

(30) 15.11.85 US 798737
(45) 12.04.00

(11) 0 559 460
(51) C 08 L 95/00
(21) + (22) 93301629.7 04.03.93
(73) >EXXON RESEARCH AND ENGINEERING CY
P.O.Box 390 180 Park Avenue
Florham Park New Jersey 07932-0390(US);

(54) Met kunststof gemodificeerd, gefunctionaliseerd asfalt en werkwijzen voor toepassing daarvan

(30) 05.03.92 US 846365
(45) 26.04.00

(11) 0 559 462
(51) C 08 L 95/00
(21) + (22) 93301631.3 04.03.93
(73) >EXXON RESEARCH AND ENGINEERING CY
P.O.Box 390 180 Park Avenue
Florham Park New Jersey 07932-0390(US);

(54) Nieuw met kunststof gemodificeerd, geoxideerd asfalt en werkwijzen voor de bereiding daarvan

(30) 05.03.92 US 846366
(45) 26.04.00

(11) 0 603 935
(51) C 08 L 23/16 C 08 F 10/02
C 08 F 297/08 C 08 F 2/00
(21) + (22) 93203496.0 13.12.93
(73) S.A. >SOLVAY POLYOLEFINS EUROPE - BELGIUM
rue du Prince Albert 44
1050 Bruxelles(BE);

(54) Procédé de préparation d'une composition de polymères d'éthylène, composition de polymères d'éthylène et son utilisation

(30) 21.12.92 BE 9201117
(45) 12.04.00

(11) 0 661 328
(51) C 08 L 63/00 C 08 G 59/40
C 08 G 59/18 C 08 G 71/04
(21) + (22) 94119986.1 16.12.94
(73) >HOECHST A.G.
65926 Frankfurt am Main(DE);

(54) Nouveaux produits d'addition d'amine et d'epoxy comme durcisseurs pour system epoxy aqueux-TRADUCTION-Neue Epoxid-Amin-Addukte als Härter für wässrige Epoxidsysteme

(30) 24.12.93 DE 4344487
(45) 12.04.00

(11) 0 722 986
(51) C 08 L 77/00 C 08 G 69/26
(21) + (22) 96100507.1 16.01.96
(73) >BASF A.G.
67056 Ludwigshafen(DE);

(54) Compositions de polyamides thermoplastiques-TRADUCTION-Thermoplastische Polyamidformmassen

(30) 24.01.95 DE 19501998
(45) 19.04.00

(11) 0 760 835
(51) C 08 L 83/04 C 08 K 5/54
(21) + (22) 95920597.2 24.05.95
(73) >ALLIEDSIGNAL INC.
101 Columbia Road P.O. Box 2245
Morristown New Jersey 07962-2245(US);

(54) COMPOSITIONS DE SILICONE POUVANT ETRE VULCANISEES A TEMPERATURE AMBIANTE ET UTILISANT DES CETOXIME SILANES TRIS-FONCTIONNELS SUBSTITUES PAR PHENYLE

(30) 24.05.94 US 248615
(45) 12.04.00

(11) 0 778 289
(51) C 08 L 23/06 C 08 F 2/34
C 08 F 10/02 C 08 F 4/64
C 08 F 297/08
(21) + (22) 96113388.1 24.02.92
(73) >MOBIL OIL CORP.
3225 Gallows Road
Fairfax Virginia 22037-0001(US);
(54) Procédé de fabrication de polyéthylène bimodal dans
des réacteurs en séries
(30) 06.03.91 US 665054
(45) 12.04.00

(11) 0 786 495
(51) C 08 L 67/02 C 08 J 5/18 //
// (C08L67// 0 2, 51:06, 2
3 :0 6 , 63:00)
(21) + (22) 97100052.6 03.01.97
(73) >OJI-YUKA SYNTHETIC PAPER CO. LTD
3 Kandasurugadai 4-chome
Chiyoda-ku Tokyo(JP);
(54) Feuille étirée à base de polyester thermoplastique
(30) 23.01.96 JP 2737596
(45) 12.04.00

(11) 0 792 210
(51) C 08 L 23/02 C 09 D 129/04
C 08 J 7/04
(21) + (22) 95940040.9 17.11.95
(73) >MOBIL OIL CORP.
3225 Gallows Road
Fairfax Virginia 22037-0001(US);
(54) Pellicule revêtue
(30) 18.11.94 US 342063
(45) 12.04.00

(11) 0 825 226
(51) C 08 L 69/00 C 08 K 5/526
C 08 K 5/3492
(21) + (22) 97306214.4 15.08.97
(73) >GENERAL ELECTRIC CY
1 River Road
Schenectady NY 12345(US);
(54) Compositions de polycarbonate ayant une faible
tendance à déposer
(30) 16.08.96 US 689984
(45) 26.04.00

(11) 0 826 731
(51) C 08 L 77/00 C 08 K 7/14
C 08 J 5/18 C 08 G 69/36
(21) + (22) 97115018.0 29.08.97
(73) >MITSUBISHI ENGINEERING-PLASTICS CORP.
1-1-1 Kyobashi
Chuo-ku Tokyo 104(JP);
(54) Utilisation de compositions de polyamide aux films
biaxialement étirés à éclat superficiel réduit
(30) 30.08.96 JP 23007896
(45) 26.04.00

(11) 0 828 772
(51) C 08 L 51/00 C 08 L 33/04
C 08 F 265/06 C 08 F 285/00
(21) + (22) 96917408.5 23.05.96
(73) >IMPERIAL CHEMICAL INDUSTRIES P.L.C.
Imperial Chemical House
Millbank London SW1P 3JF();
(54) POLYMERES (METH)ACRYLIQUES MODIFIES QUANT A LEUR
RESISTANCE AUX CHOCS
(30) 24.05.95 EP 95303525
(45) 05.04.00

(11) 0 841 377
(51) C 08 L 83/04
(21) + (22) 97118876.8 30.10.97
(73) >WACKER-CHEMIE G.M.B.H.
Hanns-Seidel-Platz 4
81737 München(DE);
(54) Utilisation de compositions réticulables
d'organopolysiloxane comme agents de
revêtement-TRADUCTION-Verwendung vernetzbarer
Organopolysiloxanzusammensetzungen als
Beschichtungsmassen
(30) 06.11.96 DE 19645721
(45) 19.04.00

(11) 0 918 819
(51) C 08 L 1/02 C 08 J 5/18
A 22 C 13/00 // // C08L1:02
(21) + (22) 97934437.1 15.07.97
(73) >FRAUNHOFER-GESELLSCHAFT ZUR FORDERUNG DER
ANGEWANDTEN FORSCHUNG E.V.
Leonrodstrasse 54
80636 München(DE);
(54) PROCEDE DE PRODUCTION DE CORPS FORMES EN CELLULOSE,
CORPS FORMES AINSI PRODUITS ET LEUR

UTILISATION-TRADUCTION-VERFAHREN ZUR HERSTELLUNG VON
CELLULOSEFORMKÖRPERN UND DIE MIT DIESEM VERFAHREN
HERGESTELLTEN FORMKÖRPER SOWIE DEREN VERWENDUNG
(30) 19.08.96 DE 19633405
(45) 05.04.00

(11) 0 694 586
(51) C 09 B 23/08 G 03 C 1/83
G 03 C 5/16 G 03 C 1/20
G 11 B 7/24
(21) + (22) 95109595.9 21.06.95
(73) >RIEDEL-DE HAEN G.M.B.H.
Wunstorfer Strasse 40
30926 Seelze(DE);
(54) Utilisation de dérivés du type d'acide disulfonique
indolone cyanine comme composés absorbant dans
l'infrarouge-TRADUCTION-Verwendung von
Indolenincyanindisulfonsäure-Derivaten als
infrarotabsorbierende Verbindungen
(30) 29.07.94 DE 4426892
(45) 19.04.00

(11) 0 696 620
(51) C 09 B 67/22 C 08 K 5/34
C 08 K 13/00
(21) + (22) 95810496.0 04.08.95
(73) >CIBA SPECIALTY CHEMICALS HOLDING INC.
Klybeckstrasse 141
4057 Basel(CH);
(54) Solutions solides de pyrrolo-3,4-c-pyrroles et
quinacridonequinones
(30) 11.08.94 US 289167
(45) 26.04.00

(11) 0 775 732
(51) C 09 B 62/513 C 09 B 62/09
C 09 B 62/002
(21) + (22) 96810743.3 07.11.96
(73) >CIBA SPECIALTY CHEMICALS HOLDING INC.
Klybeckstrasse 141
4057 Basel(CH);
(54) Colorants réactifs sur la fibre, leur préparation et
leur utilisation-TRADUCTION-Faserreaktive
Farbstoffe, ihre Herstellung und Verwendung
(30) 16.11.95 CH 325495
(45) 26.04.00

(11) 0 776 947
(51) C 09 B 62/503 C 09 B 62/04
C 09 B 62/002
(21) + (22) 96810742.5 07.11.96
(73) >CIBA SPECIALTY CHEMICALS HOLDING INC.
Klybeckstrasse 141
4057 Basel(CH);
(54) Colorants réactifs sur la fibre, leur préparation et
leur utilisation-TRADUCTION-Faserreaktive
Farbstoffe, ihre Herstellung und Verwendung
(30) 16.11.95 CH 325395
(45) 26.04.00

(11) 0 520 862
(51) C 09 C 1/30 C 08 K 3/36
C 01 B 33/193
(21) + (22) 92401677.7 17.06.92
(73) >RHODIA CHIMIE
25 quai Paul Doumer
92408 Courbevoie Cédex(FR);
(54) Procédé de préparation de silice précipitée, silices
précipitées obtenues et leur utilisation au
renforcement des élastomères
(30) 26.06.91 FR 9107859
(45) 26.04.00

(11) 0 799 282
(51) C 09 C 1/56 C 09 C 3/08
C 01 B 31/08 C 04 B 35/52
D 01 F 11/14
(21) + (22) 95943459.8 14.12.95
(73) >CABOT CORP.
75 State Street
Boston MA 02109-1806(US);
(54) MATIERES A BASE DE CARBONE AYANT REAGI AVEC DES SELS
DIAZOIQUES
(30) 15.12.94 US 356653
(45) 05.04.00

(11) 0 659 795
(51) C 09 D 175/06 C 08 G 63/52
C 08 G 18/68
(21) + (22) 94119301.3 07.12.94
(73) >BAYER A.G.
51368 Leverkusen(DE);
(54) Polyester-polyols et leur utilisation dans des
verniss polyuréthanes à deux
composantes-TRADUCTION-Polyesterpolyole und ihre
Verwendung in Zweikomponenten-Polyurethanlacken

(30) 20.12.93 DE 4343452
(45) 26.04.00

(11) 0 663 413
(51) C 09 D 175/04 C 09 D 5/02
C 08 G 18/62

(21) + (22) 95100271.6 10.01.95

(73) >CYTEC TECHNOLOGY CORP.
1105 North Market Street Suite 1300
Wilmington Delaware 19801(US);

(54) Emulsions huilées dans l'eau, méthodes pour les
préparer et leurs utilisations

(30) 14.01.94 US 181949
(45) 26.04.00

(11) 0 686 679
(51) C 09 D 183/04 D 21 H 27/00
(21) + (22) 95420141.4 02.06.95

(73) >RHODIA CHIMIE

25 quai Paul Doumer
92408 Courbevoie Cédex(FR);
(54) Composition silicone réticulable ou réticulée
antiadhérente et imprimable

(30) 07.06.94 FR 9407160
(45) 12.04.00

(11) 0 721 378
(51) C 09 D 7/00 C 09 D 5/02
B 05 D 1/02

(21) + (22) 94929367.4 27.09.94

(73) >UNION CARBIDE CHEMICALS & PLASTICS TECHNOLOGY CORP.
39 Old Ridgebury Road
Danbury Connecticut 06817-0001(US);

(54) PROCEDE D'APPLICATION PAR PULVERISATION DE
REVETEMENTS AQUEUX A L'AIDE DE FLUIDES COMPRIMES

(30) 29.09.93 US 128880
(45) 19.04.00

(11) 0 728 821
(51) C 09 D 127/16
(21) + (22) 96101490.9 31.01.96

(73) >AUSIMONT U.S.A. INC.
Crown Point Road and Leonards Lane
Thorofare New Jersey 08086(US);

(54) Peinture contenant des polyfluorure de vinylidène à
haute viscosité à l'état fondu

(30) 03.02.95 US 383238
(45) 05.04.00

(11) 0 730 673
(51) C 09 D 5/08 C 23 C 22/40
C 23 C 22/42 C 23 C 22/44

(21) + (22) 95900557.0 11.11.94

(73) >ICI AUSTRALIA OPERATIONS PROPRIETARY LTD
1 Nicholson Street
Melbourne Victoria 3000 (AU);

>BHP STEEL (JLA) PTY. LTD
Level 43 600 Bourke Street
Melbourne Victoria 3000 (AU)
(54) ANTICORROSIEBEHANDELING VAN STAAL DAT VOORZIEN IS
VAN EEN COATING VAN ALUMINIUM, ZINK OF LEGERINGEN
DAARVAN

(30) 16.11.93 AU PM244693
(45) 19.04.00

(11) 0 733 656
(51) C 09 D 175/04 C 08 G 18/62
(21) + (22) 96100320.9 11.01.96

(73) >BAYER A.G.
51368 Leverkusen(DE);

(54) Mélange de liants et son
utilisation-TRADUCTION-Bindemittelgemisch und seine
Verwendung

(30) 24.01.95 DE 19502086
(45) 26.04.00

(11) 0 755 949
(51) C 09 D 4/00 C 08 F 299/02
C 07 C 323/22 C 07 C 49/82
C 07 C 225/16 C 08 F 2/50

(21) + (22) 96111408.9 16.07.96

(73) >BASF A.G.
67056 Ludwigshafen(DE);

(54) Masses durcissables par irradiations contenant des
photo-initiateurs liés de manière
covalente-TRADUCTION-Strahlungshärtbare Massen mit
kovalent gebundenen Photoinitiatoren

(30) 22.07.95 DE 19526856
(45) 12.04.00

(11) 0 773 977
(51) C 09 D 4/00 C 09 D 4/06
(21) + (22) 95925643.9 13.07.95

(73) >ALLIEDSIGNAL INC.
101 Columbia Road P.O. Box 2245

Morristown New Jersey 07962-2245(US);
(54) AGENTS DE COUPLAGE POUR SYSTEMES DE REVETEMENT A
BASE D'ETHER VINYLIQUE

(30) 13.07.94 US 274671 19.08.94 US 293613
19.08.94 US 293869
(45) 05.04.00

(11) 0 792 210
(51) C 09 D 129/04 C 08 J 7/04
C 08 L 23/02

(21) + (22) 95940040.9 17.11.95

(73) >MOBIL OIL CORP.
3225 Gallows Road
Fairfax Virginia 22037-0001(US);

(54) Pellicule revêtue
(30) 18.11.94 US 342063
(45) 12.04.00

(11) 0 912 221
(51) C 09 D 7/12 C 13 D 1/00
C 13 D 3/00 D 21 H 21/12
B 01 D 19/04

(21) + (22) 97930519.0 11.07.97

(73) >COGNIS DEUTSCHLAND G.M.B.H.
Henkelstrasse 67
40589 Düsseldorf(DE);

(54) UTILISATION COMME AGENTS ANTIMOUSSE DE COMPOSES
D'ADDITION OXYDE D'ETHYLENE/OXYDE DE PROPYLENE DE
GLYCERINE OU DE POLYGLYCERINE MIS A REAGIR AVEC DES
ALPHA-EPOXYDES D'OLEFINE-TRADUCTION-VERWENDUNG VON
MIT ALPHA-OLEFINEPOXIDEN UMGESETZTEN
ETHYLENOXID/PROPYLENOXID-ANLAGERUNGSVERBINDUNGEN DES
GLYCERINS ODER POLYGLYCERINS ALS ENTSCHEUMER

(30) 19.07.96 DE 19629038
(45) 12.04.00

(11) 0 924 275
(51) C 09 D 183/04 C 08 G 77/12
C 08 G 77/48

(21) + (22) 98119505.0 15.10.98

(73) >WACKER-CHEMIE G.M.B.H.
Hanns-Seidel-Platz 4
81737 München(DE);

(54) Compositions contenant des composés d'organosilice
réticulables par
addition-TRADUCTION-Additionsvernetzbare
Organosiliciumverbindungen enthaltende
Zusammensetzungen

(30) 11.12.97 DE 19755151
(45) 26.04.00

(11) 0 671 451
(51) C 09 J 175/00 C 08 G 18/42
C 08 G 18/60

(21) + (22) 95103206.9 07.03.95

(73) >AKZO NOBEL NIPPON PAINT G.M.B.H.
Lochnerstrasse 12
90441 Nürnberg(DE);

(54) Procédé de collage de surface métallique avec une
surface métallique ou
non-métallique-TRADUCTION-Verfahren zum Verkleben
einer metallischen mit einer metallischen oder mit
einer nichtmetallischen Oberfläche

(30) 09.03.94 DE 9404313 U
(45) 26.04.00

(11) 0 387 307
(51) C 09 K 11/07
(21) + (22) 89903542.2 23.11.88

(73) >BATTELLE MEMORIAL INSTITUTE
Battelle Boulevard Post Office Box 999
Richland WA 99352(US);

(54) REACTIONS CHIMIQUES DANS DES SYSTEMES MICELLAIRES A
PHASE INVERSE

(30) 27.11.87 US 125842 04.02.88 US 152256
(45) 12.04.00

(11) 0 513 262
(51) C 09 K 19/34 C 07 D 213/65
C 07 D 213/61

(21) + (22) 91919712.9 14.11.91

(73) >MERCK PATENT G.M.B.H.
Postfach Frankfurter Strasse 250
64271 Darmstadt(DE);

(54) 2-FLUOROPYRIDINES
3,6-DISUBSTITUEES-TRADUCTION-3,6-DISUBSTITUIERTE-2-FL
UOROPYRIDINE

(30) 27.11.90 DE 4037630
(45) 05.04.00

(11) 0 682 684
(51) C 09 K 17/00 C 01 B 33/44
(21) + (22) 94905250.0 25.01.94

(73) >TRISOPLAST INTERNATIONAL B.V.
Oude Weistraat 17
5334 LK Velddriel(NL);

(54) Klei bevattend mengsel en verdunningsmengsel die een tegen vocht bestand zijnde gel kunnen vormen en de toepassing van dat mengsel en verdunningsmengsel
(30) 03.02.93 HU 2906093 16.07.93 HU 2036193
(45) 26.04.00

Cheltenham Gloucestershire GL50 1HX(GB);
(54) PRODUCTION D'ENERGIE THERMIQUE A PARTIR DE COMBUSTIBLES CARBONES SOLIDES
(30) 26.10.95 GB 9521984 26.10.95 GB 9521950
(45) 19.04.00

(11) 0 863 855
(51) C 09 K 3/14 C 04 B 35/653
B 28 B 1/54 B 01 J 2/02
(21) + (22) 96940524.0 18.11.96
(73) >SAINT-GOBAIN INDUSTRIAL CERAMICS INC.
1 New Bond Street P.O. Box 15138
Worcester MA 01615-0138(US);
(54) REFROIDISSEMENT RAPIDE DE MATIERES EN FUSION
(30) 29.11.95 US 565505
(45) 26.04.00

(11) 0 912 771
(51) C 10 J 3/84 B 01 D 47/02
C 10 M 175/00 C 22 B 34/22
C 01 B 3/36 C 01 G 31/02
(21) + (22) 97923081.0 15.05.97
(73) >KRUPP UHDE G.M.B.H.
Friedrich-Uhde-Strasse 15
44141 Dortmund(DE);
(54) PROCEDE POUR PRODUIRE UNE MATIERE PREMIERE METALLURGIQUE A PARTIR D'HUILE CONTENANT DES METAUX LOURDS-TRADUCTION-VERFAHREN ZUR ERZEUGUNG EINES METALLURGISCHEN ROHSTOFFS AUS SCHWERMETALLHALTIGEM ÖL
(30) 01.06.96 DE 19622153
(45) 05.04.00

(11) 0 661 370
(51) C 10 G 65/08 C 10 G 69/08
B 01 J 23/40 B 01 J 23/78
(21) + (22) 94402930.5 19.12.94
(73) INSTITUT FRANCAIS DU >PETROLE
4 Avenue de Bois Préau
92502 Rueil-Malmaison(FR);
(54) Catalyseur pour la réduction de la teneur en benzène dans les essences
(30) 29.12.93 FR 9315954
(45) 19.04.00

(11) 0 796 832
(51) C 10 L 5/46 A 23 K 1/00
C 05 F 9/00 F 26 B 17/20
(21) + (22) 97200781.9 14.03.97
(73) >VOMM CHEMIPHARMA S.R.L.
Via San Tommaso 7
20121 Milano(IT);
(54) Procédé d'élimination de déchets humides
(30) 22.03.96 IT MI960579
(45) 26.04.00

(11) 0 688 308
(51) C 10 G 29/20 C 07 C 2/64
C 07 C 2/66
(21) + (22) 94910761.9 14.02.94
(73) >MOBIL OIL CORP.
3225 Gallows Road
Fairfax Virginia 22037-0001(US);
(54) REDUCTION DE BENZENE DANS LE BENZINE PAR ALKYLALISON AVEC DES OLEFINES SUPERIEURES
(30) 08.03.93 US 28058
(45) 05.04.00

(11) 0 633 921
(51) C 10 M 101/02
(21) + (22) 93917356.3 01.02.93
(73) S.A. FRANCAISE >ESSO
6 Avenue André Prothin
92400 Courbevoie (FR);
>EXXON RESEARCH AND ENGINEERING CY
P.O.Box 390 180 Park Avenue
Florham Park New Jersey 07932-0390 (US)
(54) Smeermiddel voor motorvoertuigen
(30) 07.02.92 FR 9201411
(45) 26.04.00

(11) 0 749 780
(51) C 10 G 45/60 B 01 J 27/128
C 07 C 5/22
(21) + (22) 96110049.2 21.06.96
(73) >PHILLIPS PETROLEUM CY
5th and Keeler
Bartlesville Oklahoma 74004(US);
(54) Préparation d'une composition de catalyseur d'isomérisation
(30) 23.06.95 US 494832
(45) 26.04.00

(11) 0 691 395
(51) C 10 M 159/24 // // C10N30:0
4
(21) + (22) 95401592.1 03.07.95
(73) INSTITUT FRANCAIS DU >PETROLE
4 Avenue de Bois Préau
92502 Rueil-Malmaison(FR);
(54) Hydroxyde de calcium colloïdal et ses utilisations
(30) 06.07.94 FR 9408448
(45) 12.04.00

(11) 0 796 303
(51) C 10 G 1/00 C 10 G 21/20
C 10 G 29/20
(21) + (22) 96934031.4 03.10.96
(73) >UNITED LABORATORIES INC.
320 South 37th Avenue
St. Charles IL 60174(US);
(54) PROCEDE D'EXTRACTION DES COMPOSES SULFURES DU BRUT ACIDE ET DU GAZ NATUREL ACIDE
(30) 10.10.95 US 541611
(45) 19.04.00

(11) 0 730 022
(51) C 10 M 133/52 C 10 M 159/12
C 10 M 163/00 C 08 G 63/00 //
// (C10M159 / 12 , 143:02,
14 3 :00, 145 : 10 , 145:22,
13 3 :06, 129 : 26) ,(C10M16
3 /0 0 , 129:76 , 1 3 3:52, 13
3 :5 6 , 135:02 , 1 3 5:30, 13
7 :1 0 , 145:14 , 1 4 5:10, 14 **
(21) + (22) 96301309.9 27.02.96
(73) THE >LUBRIZOL CORP.
29400 Lakeland Boulevard
Wickliffe Ohio 44092(US);
(54) Additifs pour compositions d'huile lubrifiante améliorant la dispersibilité et la viscosité
(30) 02.03.95 US 397460
(45) 19.04.00

(11) 0 839 782
(51) C 10 G 9/16 C 10 G 75/04
C 07 C 4/06
(21) + (22) 96307868.8 30.10.96
(73) >NALCO/EXXON ENERGY CHEMICALS L.P.
7705 Highway 90-A
Sugarland TX 77478(US);
(54) Procédé pour l'inhibition de la formation de coke dans les fours de pyrolyse
(45) 05.04.00

(11) 0 770 150
(51) C 10 M 173/02 C 23 F 11/10
(21) + (22) 95921393.5 30.05.95
(73) E.I. >DU PONT DE NEMOURS AND CY
1007 Market Street
Wilmington Delaware 19898(US);
(54) COMPOSITION INHIBANT LA CORROSION DE L'ACIER
(30) 13.06.94 US 258113
(45) 19.04.00

(11) 0 844 224
(51) C 10 G 11/05 C 07 C 4/06
(21) + (22) 97113718.7 08.08.97
(73) >METALLGESELLSCHAFT A.G.
Bockenheimer Landstrasse 73-77
60325 Frankfurt am Main(DE);
(54) Procédé pour la préparation d'oléfinés en C3 et C4 à partir d'une charge contenant des oléfinés en C4 à C7-TRADUCTION-Verfahren zum Erzeugen von C3- und C4-Olefinen aus einem C4- bis C7-Olefinen enthaltenden Einsatzgemisch
(30) 26.11.96 DE 19648795
(45) 26.04.00

(11) 0 781 265
(51) C 10 M 101/04 C 11 C 3/10
C 07 C 67/03 C 07 C 69/24
C 07 H 13/06
(21) + (22) 95929905.8 07.09.95
(73) >RAISIO YHTYMA OYJ
RaisioKaari 55
21200 Raisio(FI);
(54) PROCEDE DE PREPARATION D'UN ESTER SYNTHETIQUE A PARTIR D'UNE HUILE VEGETALE
(30) 07.09.94 FI 944118
(45) 05.04.00

(11) 0 874 881
(51) C 10 J 3/66 F 23 G 5/027
(21) + (22) 96935092.5 25.10.96
(73) >COMPACT POWER LTD
33 Rodney Road

(11) 0 898 605
(51) C 10 M 105/38 C 10 M 169/04 //
// C10N40:0 8
(21) + (22) 97916415.9 26.03.97
(73) >UNICHEMA CHEMIE B.V.
Buurtje 1
2802 BE Gouda(NL);
(54) FLUIDES HYDRAULIQUES
(30) 16.04.96 EP 96201017
(45) 26.04.00

(11) 0 912 771
(51) C 10 M 175/00 C 22 B 34/22
C 01 B 3/36 C 01 G 31/02
C 10 J 3/84 B 01 D 47/02
(21) + (22) 97923081.0 15.05.97
(73) >KRUPP UHDE G.M.B.H.
Friedrich-Uhde-Strasse 15
44141 Dortmund(DE);
(54) PROCEDE POUR PRODUIRE UNE MATIERE PREMIERE
METALLURGIQUE A PARTIR D'HUILE CONTENANT DES METAUX
LOURDS-TRADUCTION-VERFAHREN ZUR ERZEUGUNG EINES
METALLURGISCHEN ROHSTOFFS AUS SCHWERMETALLHALTIGEM ÖL
(30) 01.06.96 DE 19622153
(45) 05.04.00

(11) 0 781 265
(51) C 11 C 3/10 C 07 C 67/03
C 07 C 69/24 C 07 H 13/06
C 10 M 101/04
(21) + (22) 95929905.8 07.09.95
(73) >RAISIO YHTYMA OYJ
RaisioKaari 55
21200 Raisio(FI);
(54) PROCEDE DE PREPARATION D'UN ESTER SYNTHETIQUE A
PARTIR D'UNE HUILE VEGETALE
(30) 07.09.94 FI 944118
(45) 05.04.00

(11) 0 638 639
(51) C 11 D 1/62 C 07 C 229/12
(21) + (22) 94202175.9 25.07.94
(73) >AKZO NOBEL N.V.
Velperweg 76
6824 BM Arnhem(NL);
(54) Biologisch afbreekbare wasverzachtingsamenstelling
(30) 10.08.93 EP 93202352
(45) 12.04.00

(11) 0 652 947
(51) C 11 D 3/386 C 12 N 9/54
(21) + (22) 93912668.6 26.05.93
(73) >NOVO NORDISK A/S
Novo Allé
2880 Bagsvaerd();
(54) PROTEASE ALCALINE ET SON PROCEDE DE PRODUCTION
(30) 27.05.92 DK 70292
(45) 26.04.00

(11) 0 687 291
(51) C 11 D 3/00 C 11 D 1/62
C 11 D 1/645 C 11 D 1/835
C 11 D 10/04 C 11 D 11/00
(21) + (22) 94910160.4 23.02.94
(73) THE >PROCTER & GAMBLE CY
One Procter & Gamble Plaza
Cincinnati Ohio 45202(US);
(54) COMPOSITIONS ADOUCISSANTES POUR TISSUS CONCENTRES
ET BIODEGRADABLES A BASE D'AMMONIUM QUATERNAIRE ET
COMPOSES CONTENANT DES CHAINES D'ACIDE GRAS INSATURE
A INDICE D'IODE INTERMEDIAIRE
(30) 01.03.93 US 24541 25.10.93 US 142739
(45) 12.04.00

(11) 0 705 327
(51) C 11 D 3/39
(21) + (22) 94928310.5 16.06.94
(73) >CALL HANS-PETER
Heinsbergerstr. 14A
52531 Übach-Palenberg(DE);
(54) SYSTEME DE BLANCHIMENT A PLUSIEURS
COMPOSANTS-TRADUCTION-MEHRKOMONENTENBLEICHSYSTEM
(30) 16.06.93 DE 4319696
(45) 19.04.00

(11) 0 731 774
(51) C 11 D 3/39 C 11 D 17/00
C 01 B 15/10
(21) + (22) 95902852.3 29.11.94
(73) >SOLVAY INTEROX LTD
Baronet Works Baronet Road
Warrington Cheshire WA4 6HB(GB);
(54) PROCEDE DE STABILISATION DE PERCARBONATE DE METAL
ALCALIN PARTICULAIRE

(30) 01.12.93 GB 9324625
(45) 05.04.00

(11) 0 789 748
(51) C 11 D 3/39 C 01 B 15/10
(21) + (22) 95934362.5 24.08.95
(73) >EKA CHEMICALS A.B.
445 80 Bohus(SE);
(54) AGENT DE BLANCHIMENT
(30) 03.11.94 SE 9403778
(45) 12.04.00

(11) 0 791 046
(51) C 11 D 3/386
(21) + (22) 95940731.3 03.11.95
(73) THE >PROCTER & GAMBLE CY
One Procter & Gamble Plaza
Cincinnati Ohio 45202(US);
(54) COMPOSITIONS DE DETERGENTS CONTENANT DE LA LIPASE ET
DE LA PROTE ASE
(30) 18.11.94 US 341828
(45) 05.04.00

(11) 0 802 965
(51) C 11 D 1/83 C 11 D 11/00
(21) + (22) 95942725.3 22.12.95
(73) >HENKEL K.G.A.A.
40191 Düsseldorf(DE);
(54) DETERGENT SECHE PAR PULVERISATION OU CONSTITUANT
POUR CELUI-CI-TRADUCTION-SPRÜHGETROCKNETES
WASCHMITTEL ODER KOMPONENTE HIERFÜR
(30) 12.01.95 DE 19500644
(45) 12.04.00

(11) 0 871 698
(51) C 11 D 17/00 C 11 D 3/06
C 11 D 3/08
(21) + (22) 96901299.6 18.01.96
(73) >HENKEL K.G.A.A.
40191 Düsseldorf(DE);
(54) PROCEDE DE PRODUCTION DE DETERGENTS SOUS FORME DE
COMPRIMES RESISTANT A LA
RUPTURE-TRADUCTION-VERFAHREN ZUR HERSTELLUNG VON
BRUCHSTABILEN REINIGUNGSTABLETTEN
(30) 27.01.95 DE 19502774
(45) 12.04.00

(11) 0 882 126
(51) C 11 D 17/06 C 11 D 11/00
(21) + (22) 97901008.9 06.01.97
(73) >UNILEVER N.V.
Weena 455
3013AL Rotterdam(NL);
(54) PROCEDE POUR LA PRODUCTION D'UNE COMPOSITION
DETERGENTE
(30) 31.01.96 GB 9601920
(45) 19.04.00

(11) 0 820 504
(51) C 12 C 13/00
(21) + (22) 96908077.9 20.03.96
(73) >ROEHR WOLFGANG
Georg-Bonne-Strasse 81
22609 Hamburg(DE);
(54) INSTALLATION POUR BRASSERIE-TRADUCTION-BRAUEREIANLAGE
(30) 13.04.95 DE 19514034
(45) 26.04.00

(11) 0 683 790
(51) C 12 M 1/36 G 05 D 7/00
B 01 J 19/00 C 07 K 1/04
C 07 K 17/00
(21) + (22) 94907420.7 04.02.94
(73) THE >UNIVERSITY OF GEORGIA RESEARCH FOUNDATION INC.
612 Boyd Graduate Studies Research Center DW Brooks
Drive
Athens Georgia 30602(US);
(54) SYNTHESE AUTOMATISEE D'OLIGONUCLEOTIDES
(30) 11.02.93 US 16739
(45) 26.04.00

(11) 0 805 849
(51) C 12 M 1/107
(21) + (22) 96901067.7 26.01.96
(73) >REYNELL CHRISTOPHER PAUL
Windover Farm
Longstock Stockbridge Hampshire SO20 6DJ(GB);
(54) PROCEDE ET APPAREIL POUR LE TRAITEMENT DES DECHETS
(30) 27.01.95 GB 9501637
(45) 05.04.00

(11) 0 830 099
(51) C 12 M 1/26 A 61 B 19/00
A 61 B 10/00

(21) + (22) 96917219.6 06.06.96 A 01 K 67/027 A 61 K 38/00
(73) >CEDARS-SINAI MEDICAL CENTER G 01 N 33/68 C 12 N 1/21
8700 Beverly Boulevard C 12 N 5/10
Los Angeles California 90048-1869(US); (21) + (22) 93115418.1 24.09.93
(54) APPAREIL ET PROCEDES D'ISOLEMENT ET DE RECUEIL DE (73) >HOECHST A.G.
CELLULES 65926 Frankfurt am Main(DE);
(30) 07.06.95 US 484717 (54) Protéines de fusion pour l'activation de
(45) 26.04.00 pro-médicaments-TRADUCTION-Fusionsproteine zur
Prodrug-Aktivierung
(30) 02.10.92 DE 4233152
(45) 26.04.00

(11) 0 479 866
(51) C 12 N 15/40 A 61 K 39/187
C 07 K 14/185 G 01 N 33/50
A 61 K 31/70
(21) + (22) 90910520.7 29.06.90
(73) >CENTRAAL DIERGENEESKUNDIG INSTITUUT
Houtribweg 39
8221 RA Lelystad(NL);
(54) SEQUENCES DE NUCLEOTIDES ET POLYPEPTIDES DU
PESTIVIRUS, EN PARTICULIER DU VIRUS DU CHOLERA PORCIN
(30) 29.06.89 NL 8901651
(45) 05.04.00

(11) 0 529 994
(51) C 12 N 15/12 C 12 P 21/08
C 12 N 5/10 G 01 N 33/50
C 07 K 14/705
(21) + (22) 92307723.4 25.08.92
(73) >ALLELIX BIOPHARMACEUTICALS INC.
6850 Goreway Drive
Mississauga Ontario L4V 1V7(CA);
(54) Récepteur humain KA-1, récepteur de la famille AAE1
(Acides Aminés Excitateurs) possédant une haute
affinité pour le kainate
(30) 26.08.91 US 750090
(45) 12.04.00

(11) 0 529 995
(51) C 12 N 15/12 C 12 P 21/08
C 12 N 5/10 G 01 N 33/50
C 07 K 14/705
(21) + (22) 92307724.2 25.08.92
(73) >ALLELIX BIOPHARMACEUTICALS INC.
6850 Goreway Drive
Mississauga Ontario L4V 1V7(CA);
(54) Récepteur humain KA-2, un récepteur de la famille
AAE2 (Acides Aminés Excitateurs) possédant une haute
affinité pour le kainate
(30) 27.08.91 US 750081
(45) 05.04.00

(11) 0 549 048
(51) C 12 N 9/54 C 12 N 9/56
(21) + (22) 92203938.3 16.12.92
(73) >GENENCOR INTERNATIONAL INDIANA INC.
1230 Randolph Street
Elkhart Indiana 46514(US);
(54) Protéase alcaline concentrée et purifiée et méthode
de préparation
(30) 27.12.91 US 813705
(45) 19.04.00

(11) 0 552 569
(51) C 12 N 5/12 C 12 N 5/02
(21) + (22) 92311793.1 24.12.92
(73) >HAGIWARA YOSHIHIDE
4-14 Hiraisanso Takarazuka-shi
Hyogo-ken(JP);
(54) Procédé d'obtention de cellules fusionnées
(30) 25.12.91 JP 35655191
(45) 19.04.00

(11) 0 558 676
(51) C 12 N 15/82 A 01 H 5/00
C 12 N 5/10
(21) + (22) 92902509.6 21.11.91
(73) >AVENTIS CROPSCIENCE N.V.
Jozef Plateaustraat 22
9000 Gent(BE);
(54) PROCEDE DE TRANSFORMATION DES PLANTES MONOCOTYLEDONES
(30) 23.11.90 EP 90403332 08.07.91 EP 91401888
(45) 19.04.00

(11) 0 564 646
(51) C 12 N 5/10 A 61 K 48/00
(21) + (22) 93900220.0 30.10.92
(73) UNIVERSITE PIERRE ET MARIE >CURIE PARIS VI
4 place Jussieu
75252 Paris Cédex 05(FR);
(54) CELLULES PIEGEES ET LEUR UTILISATION COMME MEDICAMENT
(30) 30.10.91 FR 9113430
(45) 19.04.00

(11) 0 590 530
(51) C 12 N 15/62 C 07 K 14/00
C 12 N 9/00 C 12 N 15/81

(11) 0 656 945
(51) C 12 N 15/12 C 12 P 21/08
C 07 K 5/10 C 07 K 7/06
A 61 K 38/00
(21) + (22) 93918042.8 17.08.93
(73) >NEUTEC PHARMA P.L.C.
St. James's Court Brown Street
Manchester M2 2JF(GB);
(54) DETERMINANTS ANTIGENIQUES DE PROTEINES DE STRESS
(30) 18.08.92 GB 9217542
(45) 26.04.00

(11) 0 667 872
(51) C 12 N 15/24 C 07 K 14/54
A 61 K 38/20
(21) + (22) 94900984.9 02.11.93
(73) ISTITUTO DI RICERCA DI BIOLOGIA MOLECOLARE P.
>ANGELETTI S.P.A.
Via Pontina Km. 30 600 00040 Pomezia(IT);
(54) INTERLEUKINE 6 MUTANTE A ACTIVITE BIOLOGIQUE
AMELIOREE PAR RAPPORT A CELLE DE L'INTERLEUKINE 6
SAUVAGE
(30) 06.11.92 IT RM920809
(45) 19.04.00

(11) 0 677 109
(51) C 12 N 15/70 C 12 N 15/12
(21) + (22) 94902173.7 09.12.93
(73) >ESPERION THERAPEUTICS INC.
695 KMS Place 3621 South State Street
Ann Arbor Michigan 48108(US);
(54) SYSTEME D'EXPRESSION PERMETTANT DE PRODUIRE UNE
APOLIPOPROTEINE AI-M
(30) 11.12.92 SE 9203753
(45) 19.04.00

(11) 0 684 992
(51) C 12 N 15/02 C 12 N 5/12
(21) + (22) 94907760.6 15.02.94
(73) >PHARMACIA & UPJOHN A.B.
112 87 Stockholm(SE);
(54) PROCEDE D'AUGMENTATION DU RENDEMENT D'UNE LIGNEE
CELLULAIRE PRODUCTRICE AU MOYEN D'UN PROTOCOLE DE
FUSION
(30) 16.02.93 SE 9300509
(45) 26.04.00

(11) 0 733 072
(51) C 12 N 15/13 C 12 N 15/63
C 07 K 16/30 A 61 K 39/395
A 61 K 47/48 A 61 K 51/10
C 07 K 16/00
(21) + (22) 95902853.1 05.12.94
(73) >CANCER RESEARCH CAMPAIGN TECHNOLOGY LTD
Cambridge House 6-10
Cambridge Terrace Regent's Park London NW1 4JL(GB);
(54) ANTICORPS DIRIGE CONTRE L'ANTIGENE
CARCINO-EMBRYONNAIRE (CEA)
(30) 03.12.93 GB 9324807
(45) 05.04.00

(11) 0 741 689
(51) C 12 N 15/87 C 12 N 15/88
C 07 C 233/36 C 07 C 217/40
C 07 C 381/12 C 07 F 9/54
C 07 C 211/63 A 61 K 9/127
(21) + (22) 95905957.7 14.12.94
(73) >LIFE TECHNOLOGIES INC.
9800 Medical Center Drive P.O. Box 6482
Rockville MD 20850(US);
(54) LIPIDES D'AMMONIUM, DE SULFONIUM ET DE PHOSPHONIUM
POLYCATIONIQUES TRES CONCENTRES
(30) 20.12.93 US 171232
(45) 05.04.00

(11) 0 749 580
(51) C 12 N 5/00 G 01 N 33/543
(21) + (22) 95913431.3 10.03.95
(73) >FODSTAD OYSTEIN
Frits Kjaers vei 28
0383 Oslo(NO);
(54) METHODE ET DISPOSITIF DE DEPISTAGE DE CERTAINES
CELLULES CIBLES DANS DES POPULATIONS DE CELLULES
SPECIALISEES OU MIXTES ET DES SOLUTIONS CONTENANT
DES POPULATIONS DE CELLULES MIXTES
(30) 10.03.94 NO 940866
(45) 19.04.00

(11) 0 758 378
(51) C 12 N 9/24 C 12 P 21/00
D 21 C 9/10
(21) + (22) 95917136.4 28.04.95
(73) >GENENCOR INTERNATIONAL INC.
4 Cambridge Place 1870 Winton Road
South Rochester New York 14618(US);
(54) XYLANASES THERMOSTABLES
(30) 28.04.94 US 234338
(45) 05.04.00

(11) 0 777 739
(51) C 12 N 15/85 A 61 K 48/00
C 12 N 15/86
(21) + (22) 95930524.4 25.08.95
(73) >HOECHST A.G.
Postfach 80 03 20
65926 Frankfurt am Main();
(54) THERAPIE GENETIQUE DE MALADIES VASCULAIRES AVEC UNE
SUBSTANCE ACTIVE SPECIFIQUE DE LA CELLULE ET
DEPENDANT DU CYCLE
CELLULAIRE-TRADUCTION-GENTHERAPEUTISCHE BEHANDLUNG
VON GEFÄSSERKRANKUNGEN DURCH EINEN ZELLSPEZIFISCHEN,
ZELLYZKLUSABHÄNGIGEN WIRKSTOFF
(30) 26.08.94 GB 9417366 29.03.95 GB 9506466
(45) 05.04.00

(11) 0 777 740
(51) C 12 N 15/85 A 61 K 48/00
C 07 K 14/475 C 12 N 15/86
C 12 N 15/88
(21) + (22) 95931933.6 25.08.95
(73) >HOECHST A.G.
65926 Frankfurt am Main();
(54) THERAPIE GENETIQUE DE MALADIES DU SYSTEME NERVEUX
CENTRAL AVEC UNE SUBSTANCE ACTIVE SPECIFIQUE DE LA
CELLULE ET DEPENDANT DU CYCLE
CELLULAIRE-TRADUCTION-GENTHERAPEUTISCHE BEHANDLUNG
VON ERKRANKUNGEN DES ZENTRALEN NERVENSYSTEMS (ZNS)
DURCH EINEN ZELLSPEZIFISCHEN, ZELLYZKLUSABHÄNGIGEN
WIRKSTOFF
(30) 26.08.94 GB 9417366 29.03.95 GB 9506466
(45) 05.04.00

(11) 0 792 369
(51) C 12 N 15/85 C 12 N 15/54
C 12 N 15/55 A 61 K 48/00
A 61 K 38/43
(21) + (22) 95940324.7 16.11.95
(73) >CAYLA
Centre Commercial de Gros Avenue de Larrieu
F-31094 Toulouse Cédex(FR);
(54) GENES SUICIDE ET ASSOCIATIONS D'ANALOGUES DE
NUCLEOBASES ET NUCLEOSIDES PYRIMIDIQUES AVEC DES
GENES SUICIDE EN VUE D'UNE THERAPIE GENIQUE
(30) 17.11.94 US 343923
(45) 05.04.00

(11) 0 529 994
(51) C 12 P 21/08 C 12 N 5/10
G 01 N 33/50 C 07 K 14/705
C 12 N 15/12
(21) + (22) 92307723.4 25.08.92
(73) >ALLELIX BIOPHARMACEUTICALS INC.
6850 Goreway Drive
Mississauga Ontario L4V 1V7(CA);
(54) Récepteur humain KA-1, récepteur de la famille AAE1
(Acides Aminés Excitateurs) possédant une haute
affinité pour le kainate
(30) 26.08.91 US 750090
(45) 12.04.00

(11) 0 529 995
(51) C 12 P 21/08 C 12 N 5/10
G 01 N 33/50 C 07 K 14/705
C 12 N 15/12
(21) + (22) 92307724.2 25.08.92
(73) >ALLELIX BIOPHARMACEUTICALS INC.
6850 Goreway Drive
Mississauga Ontario L4V 1V7(CA);
(54) Récepteur humain KA-2, un récepteur de la famille
AAE2 (Acides Aminés Excitateurs) possédant une haute
affinité pour le kainate
(30) 27.08.91 US 750081
(45) 05.04.00

(11) 0 550 561
(51) C 12 P 21/08 C 07 K 14/47
G 01 N 33/574 A 61 K 39/00
(21) + (22) 91917180.1 24.09.91
(73) >IDL IMMUNODEVELOPLAB A.B.
Box 766
S-781 27 Borlänge(SE);
(54) PURIFICATION DE FRAGMENTS DE CYTOKERATINE
(30) 24.09.90 SE 9003025
(45) 19.04.00

(11) 0 560 408
(51) C 12 P 41/00 C 12 P 7/62
(21) + (22) 93107522.0 30.08.89
(73) G.D. >SEARLE & CO.
P.O. Box 5110

Chicago IL 60680-5110(US);
(54) Synthèses enantio- et régiosélectives de composés organiques avec des esters énoliques comme réactifs irréversibles de transacylation
(30) 30.08.88 US 238358 24.08.89 US 396723
(45) 05.04.00

75008 Paris(FR);
(54) PROCEDE DE MISE EN EVIDENCE DE MICROORGANISMES THERMORESISTANTS POUVANT CONTAMINER CERTAINES DENREES ALIMENTAIRES
(30) 02.06.95 FR 9506578
(45) 12.04.00

(11) 0 656 945
(51) C 12 P 21/08 C 07 K 5/10
C 07 K 7/06 A 61 K 38/00
C 12 N 15/12
(21) + (22) 93918042.8 17.08.93
(73) >NEUTEC PHARMA P.L.C.
St. James's Court Brown Street
Manchester M2 2JF(GB);
(54) DETERMINANTS ANTIGENIQUES DE PROTEINES DE STRESS
(30) 18.08.92 GB 9217542
(45) 26.04.00

(11) 0 530 794
(51) C 12 Q 1/68
(21) + (22) 92115065.2 03.09.92
(73) >ROCHE DIAGNOSTICS G.M.B.H.
68298 Mannheim(DE);
(54) Méthode pour la détection d'acides nucléiques ayant une séquence similaire-TRADUCTION-Verfahren zum Nachweis ähnlicher Nukleinsäuren
(30) 06.09.91 DE 4129653
(45) 12.04.00

(11) 0 711 297
(51) C 12 P 17/18 C 12 R 1/465
C 07 D 498/18 A 61 K 31/435
(21) + (22) 94921720.2 25.07.94
(73) >SMITHKLINE BEECHAM P.L.C.
New Horizons Court
Brentford Middlesex TW8 9EP(GB);
(54) DERIVE DE LA RAPAMYCINE AYANT UNE ACTIVITE ANTIMICROBIENNE, ANTICANCEREUSE ET IMMUNOMODULATRICE
(30) 31.07.93 GB 9315914
(45) 19.04.00

(11) 0 534 858
(51) C 12 Q 1/68
(21) + (22) 92402629.7 24.09.92
(73) >KEYGENE N.V.
Agrobusiness Park 90 P.O. Box 216
6700 AE Wageningen(NL);
(54) Amplification sélective des fragments de restriction: procédé général pour le "fingerprinting" d'ADN
(30) 24.09.91 EP 91402542
(45) 05.04.00

(11) 0 730 036
(51) C 12 P 35/04 C 12 P 37/04
C 12 P 17/18
(21) + (22) 96101581.5 05.02.96
(73) >ACS DOBFAR S.P.A.
Viale Addetta 6/8/10
20067 Tribiano (Milano)(IT);
(54) Procédé pour la synthèse enzymatique d'antibiotiques bêta-lactame en présence d'un inhibiteur d'enzyme
(30) 28.02.95 IT MI950383 11.01.96 IT MI960033
(45) 19.04.00

(11) 0 574 227
(51) C 12 Q 1/68 // // C 12Q1/70
(21) + (22) 93304440.6 08.06.93
(73) >GEN-PROBE INC.
10210 Genetic Center Drive
San Diego CA 92121(US);
(54) Préparation d'acide nucléique de cellules mononucléaires
(30) 08.06.92 US 895587
(45) 26.04.00

(11) 0 736 102
(51) C 12 P 21/06 C 07 K 1/00
C 07 K 2/00 // // C 07K14/47
(21) + (22) 95904576.6 20.12.94
(73) INSTITUT NATIONAL DE LA RECHERCHE >AGRONOMIQUE
147 rue de l'Université
75338 Paris Cédex 07(FR);
(54) PROCEDE D'OBTENTION DE PRODUITS PEPTIDIQUES
(30) 23.12.93 FR 9315764
(45) 26.04.00

(11) 0 595 873
(51) C 12 Q 1/68 C 12 N 15/55
C 12 N 15/85 C 12 N 5/10
A 61 K 48/00
(21) + (22) 92915347.6 30.06.92
(73) THE >GOVERNMENT OF THE UNITED STATES OF AMERICA AS REPRESENTED BY THE SECRETARY OF THE DEPARTMENT OF HEALTH AND HUMAN SERVICES
National Institute of Health Office of Technology Transfer Westwood Building Box OTT
Bethesda MD 20892-9902(US);
(54) SYSTEME DE SELECTION NEGATIVE DE CYTOSINE DESAMINASE POUR TECHNIQUES ET THERAPIES DE TRANSFERT DE GENE
(30) 03.07.91 US 725076
(45) 05.04.00

(11) 0 758 378
(51) C 12 P 21/00 D 21 C 9/10
C 12 N 9/24
(21) + (22) 95917136.4 28.04.95
(73) >GENENCOR INTERNATIONAL INC.
4 Cambridge Place 1870 Winton Road
South Rochester New York 14618(US);
(54) XYLANASES THERMOSTABLES
(30) 28.04.94 US 234338
(45) 05.04.00

(11) 0 598 840
(51) C 12 Q 1/00 C 07 K 14/00
C 12 N 15/12 C 12 N 5/16
(21) + (22) 92918611.2 14.08.92
(73) >MERCK & CO. INC.
1 Merck Drive P.O. Box 100
White House Station New Jersey 08889(US);
(54) COMPOSITIONS DE CANAUX CALCIQUES HUMAINS ET PROCEDES
(30) 15.08.91 US 745206 10.04.92 US 868354
(45) 19.04.00

(11) 0 776 372
(51) C 12 P 7/62 C 08 G 63/89
C 08 G 63/06
(21) + (22) 95927897.9 15.08.95
(73) >MONSANTO CY
800 North Lindbergh Boulevard
St. Louis Missouri 63167-7020(US);
(54) PROCEDE DE RECUPERATION D'UN ACIDE HYDROXYALCANOIQUE
(30) 18.08.94 GB 9416690
(45) 26.04.00

(11) 0 600 929
(51) C 12 Q 1/00 G 01 N 33/558
G 01 N 33/543 G 01 N 33/569
(21) + (22) 92916533.0 31.07.92
(73) >IDEXX LABORATORIES INC.
One Idexx Drive
Westbrook ME 04092(US);
(54) DOSAGE PAR LIAISON CHROMATOGRAPHIQUE A FLUX REVERSIBLE
(30) 31.07.91 US 738321
(45) 05.04.00

(11) 0 832 108
(51) C 12 P 21/04 B 01 D 37/00
B 01 D 61/14 C 07 K 7/64
C 07 K 1/34
(21) + (22) 96923254.5 07.06.96
(73) >ABBOTT LABORATORIES
Chad 0377/AP6D-2 100 Abbott Park Road
Abbott Park Illinois 60064-3500(US);
(54) PROCEDE DE RECUPERATION, DANS UN BOUILLON DE FERMENTATION, DE COMPOSES INSOLUBLES DANS L'EAU
(30) 07.06.95 US 472615
(45) 26.04.00

(11) 0 661 539
(51) C 12 Q 1/52 G 01 N 33/52
(21) + (22) 94309862.4 28.12.94
(73) >JOHNSON & JOHNSON CLINICAL DIAGNOSTICS INC.
100 Indigo Creek Drive
Rochester New York 14650(US);
(54) Eléments analytiques secs à couches multiples pour essayer des transaminases
(30) 29.12.93 US 175013
(45) 05.04.00

(11) 0 832 293
(51) C 12 P 19/34 C 12 Q 1/68
C 07 H 21/04
(21) + (22) 96920878.4 31.05.96
(73) ULTRA PROPRE NUTRITION INDUSTRIE RECHERCHE >UNIR
31-33 rue de la Baume

(11) 0 739 422
(51) C 12 Q 1/68
(21) + (22) 95906394.2 20.01.95
(73) >MEDICAL RESEARCH COUNCIL

20 Park Crescent Regents Park
Great Portland London W1N 4AL(GB);
(54) SEQUENCAGE D'ACIDES NUCLEIQUES
(30) 21.01.94 GB 9401200
(45) 05.04.00

ETHYLENOXID/PROPYLENOXID-ANLAGERUNGSVERBINDUNGEN DES
GLYCERINS ODER POLYGLYCERINS ALS ENTSCHÄUMER
(30) 19.07.96 DE 19629038
(45) 12.04.00

(11) 0 832 293
(51) C 12 Q 1/68 C 07 H 21/04
C 12 P 19/34
(21) + (22) 96920878.4 31.05.96
(73) ULTRA PROPRE NUTRITION INDUSTRIE RECHERCHE >UNIR
31-33 rue de la Baume
75008 Paris(FR);
(54) PROCEDE DE MISE EN EVIDENCE DE MICROORGANISMES
THERMORESISTANTS POUVANT CONTAMINER CERTAINES
DENREES ALIMENTAIRES
(30) 02.06.95 FR 9506578
(45) 12.04.00

(11) 0 915 992
(51) C 21 B 13/14 C 21 B 13/00
C 21 C 5/56
(21) + (22) 97935762.1 31.07.97
(73) CENTRO >SVILUPPO MATERIALI S.P.A.
Via di Castel Romano 100-102
00129 Roma(IT);
(54) PROCEDE DE PRODUCTION DIRECTE DE FONTE A PARTIR DE
MINERAI FERRUGINEUX, ET APPAREIL APPROPRIE POUR
REALISER CE PROCEDE
(30) 31.07.96 IT RM960551
(45) 12.04.00

(11) 0 840 804
(51) C 12 Q 1/68 C 07 H 21/00
(21) + (22) 97905603.3 23.01.97
(73) >RAPIGENE INC.
1631 - 220th Street
S.E. Bothell Washington 98021(US);
(54) PROCEDES ET COMPOSITIONS SERVANT A ANALYSER DES
MOLECULES D'ACIDES NUCLEIQUES AU MOYEN DE TECHNIQUES
DE DIMENSIONNEMENT
(30) 23.01.96 US 1453 P 04.06.96 US 2048 P
(45) 05.04.00

(11) 0 666 324
(51) C 21 C 5/46 B 22 D 1/00
(21) + (22) 95100345.8 12.01.95
(73) S.A. PAUL >WURTH
32 rue d'Alsace
1122 Luxembourg(LU);
(54) Dispositif pour l'accouplement d'un chariot
métallurgique à une conduite flexible
(30) 02.02.94 LU 88457
(45) 19.04.00

(11) 0 848 819
(51) C 12 Q 1/28 G 01 N 33/543
(21) + (22) 96928884.4 16.08.96
(73) >ORTHO-CLINICAL DIAGNOSTICS INC.
100 Indigo Creek Drive
Rochester NY 14626-5101(US);
(54) ELEMENT ET PROCEDE ANALYTIQUE DE DETERMINATION D'UN
LIGAND SPECIFIQUE DE LIAISON UTILISANT LA
BROMOPEROXYDASE DE VANADIUM COMME ENZYME GENERATRICE
DE SIGNAUX
(30) 01.09.95 US 523042
(45) 26.04.00

(11) 0 760 016
(51) C 21 C 5/56 C 22 B 9/16
C 22 B 7/00
(21) + (22) 95919077.8 08.05.95
(73) >PREMELT SYSTEMS INC.
2932 Business One Drive
Kalamazoo MI 49001(US);
(54) PROCEDE ET APPAREIL D'ALIMENTATION PAR GRAVITE,
DESTINES AU CHARGEMENT DE MITRAILLES
(30) 10.05.94 US 240269
(45) 05.04.00

(11) 0 868 535
(51) C 12 Q 1/68 C 07 H 21/00
(21) + (22) 97905634.8 23.01.97
(73) >RAPIGENE INC.
1725 220th Street S.E. Suite 200
Bothell Washington 98021(US);
(54) PROCEDES ET COMPOSITIONS PERMETTANT DE DETERMINER LA
SEQUENCE DE MOLECULES D'ACIDES NUCLEIQUES
(30) 23.01.96 US 589260 23.01.96 US 10462 P
(45) 12.04.00

(11) 0 795 037
(51) C 21 C 1/10 C 21 C 1/02
C 21 C 7/06 C 22 C 33/10
(21) + (22) 95940416.1 20.12.95
(73) >BENNATI ETTORE
Via Giovanni XXIII 3
25040 Corte Franca(IT);
(54) EQUIPEMENT DE TRAITEMENT DANS DES BAINS DE FUSION DE
FER COULE AU MOYEN DE MATERIAUX DE REACTION GENERANT
DE FAIBLES OU DE GRANDES QUANTITES DE GAZ
(30) 05.01.95 IT BS950003
(45) 05.04.00

(11) 0 883 808
(51) C 12 Q 1/02 G 01 N 33/50 //
/ / C 12N5/06
(21) + (22) 97904379.1 05.02.97
(73) >NEUMANN NORBERT J.
Sturmstrasse 101
40229 Düsseldorf(DE);
(54) PROCEDE POUR DETERMINER LA PHOTOTOXICITE ET/OU LA
PHOTOSENSIBILITE DE SUBSTANCES OU DE MELANGES DE
SUBSTANCES, ET SON UTILISATION-TRADUCTION-VERFAHREN
ZUR BESTIMMUNG DER PHOTOTOXIZITÄT UND/ODER
PHOTOSENSIBILITÄT VON STOFFEN ODER STOFFGEMISCHEN
SOWIE DESSEN VERWENDUNG
(30) 21.02.96 DE 19606207
(45) 26.04.00

(11) 0 866 880
(51) C 21 C 1/02
(21) + (22) 96943075.0 10.12.96
(73) >SKW TROSTBERG A.G.
Dr.-Albert-Frank-Strasse 32
83308 Trostberg(DE);
(54) AGENT DE DESULFURATION POUR TRAITEMENT PAR
CO-INJECTION DE FONTE A L'ETAT
LIQUIDE-TRADUCTION-ENTSCHWEFELUNGSMITTEL ZUR
KOINJEKTIONS-BEHANDLUNG VON ROHEISENSCHMELZEN
(30) 12.12.95 DE 19546235
(45) 05.04.00

(11) 0 711 297
(51) C 12 R 1/465 C 07 D 498/18
A 61 K 31/435 C 12 P 17/18
(21) + (22) 94921720.2 25.07.94
(73) >SMITHKLINE BEECHAM P.L.C.
New Horizons Court
Brentford Middlesex TW8 9EP(GB);
(54) DERIVE DE LA RAPAMYCINE AYANT UNE ACTIVITE
ANTIMICROBIENNE, ANTICANCEREUSE ET IMMUNOMODULATRICE
(30) 31.07.93 GB 9315914
(45) 19.04.00

(11) 0 915 992
(51) C 21 C 5/56 C 21 B 13/14
C 21 B 13/00
(21) + (22) 97935762.1 31.07.97
(73) CENTRO >SVILUPPO MATERIALI S.P.A.
Via di Castel Romano 100-102
00129 Roma(IT);
(54) PROCEDE DE PRODUCTION DIRECTE DE FONTE A PARTIR DE
MINERAI FERRUGINEUX, ET APPAREIL APPROPRIE POUR
REALISER CE PROCEDE
(30) 31.07.96 IT RM960551
(45) 12.04.00

(11) 0 912 221
(51) C 13 D 1/00 C 13 D 3/00
D 21 H 21/12 B 01 D 19/04
C 09 D 7/12
(21) + (22) 97930519.0 11.07.97
(73) >COGNIS DEUTSCHLAND G.M.B.H.
Henkelstrasse 67
40589 Düsseldorf(DE);
(54) UTILISATION COMME AGENTS ANTIMOUSSE DE COMPOSES
D'ADDITION OXYDE D'ETHYLENE/OXYDE DE PROPYLENE DE
GLYCERINE OU DE POLYGLYCERINE MIS A REAGIR AVEC DES
ALPHA-EPOXYDES D'OLEFINE-TRADUCTION-VERWENDUNG VON
MIT ALPHA-OLEFINEPOXIDEN UMGESETZTEN

(11) 0 672 194
(51) C 21 D 1/53 C 21 D 1/62
(21) + (22) 93913823.6 11.05.93
(73) >FIKE CORP.
710 South 10th Street
Blue Springs MO 64015(US);
(54) PROCEDE ET APPAREIL DE REGULATION DU TRANSFERT DE
CHALEUR ENTRE UN RECIPIENT ET DES PIECES A USINER
(30) 09.07.92 US 911062
(45) 12.04.00

(11) 0 638 515
(51) C 22 B 34/12 C 01 G 23/053
C 01 B 17/90 C 01 C 1/242
(21) + (22) 94111966.1 01.08.94

(73) >KERR-MCGEE PIGMENTS G.M.B.H. & CO. K.G.
Geb. N 215 Rheinuferstrasse 7-9
47829 Krefeld(DE);

(54) Procédé pour valorisation d'acide
dilué-TRADUCTION-Verfahren zur Aufarbeitung von
Dünnsäure

(30) 12.08.93 DE 4327025
(45) 05.04.00

(11) 0 760 016
(51) C 22 B 9/16 C 22 B 7/00
C 21 C 5/56
(21) + (22) 95919077.8 08.05.95
(73) >PREMELT SYSTEMS INC.
2932 Business One Drive
Kalamazoo MI 49001(US);

(54) PROCEDE ET APPAREIL D'ALIMENTATION PAR GRAVITE,
DESTINES AU CHARGEMENT DE MITRAILLES

(30) 10.05.94 US 240269
(45) 05.04.00

(11) 0 912 771
(51) C 22 B 34/22 C 01 B 3/36
C 01 G 31/02 C 10 J 3/84
B 01 D 47/02 C 10 M 175/00
(21) + (22) 97923081.0 15.05.97
(73) >KRUPP UHDE G.M.B.H.
Friedrich-Uhde-Strasse 15
44141 Dortmund(DE);

(54) PROCEDE POUR PRODUIRE UNE MATIERE PREMIERE
METALLURGIQUE A PARTIR D'HUILE CONTENANT DES METAUX
LOURDS-TRADUCTION-VERFAHREN ZUR ERZEUGUNG EINES
METALLURGISCHEN ROHSTOFFS AUS SCHWERMETALLHALTIGEM ÖL

(30) 01.06.96 DE 19622153
(45) 05.04.00

(11) 0 629 714
(51) C 22 C 38/60
(21) + (22) 94401246.7 06.06.94
(73) >UGINE-SAVOIE IMPHY
Avenue Paul Girod
73400 UGINE(FR);

(54) Acier inoxydable martensitique à usinabilité
améliorée

(30) 14.06.93 FR 9307141
(45) 12.04.00

(11) 0 686 207
(51) C 22 C 18/00 H 01 M 4/42
(21) + (22) 94908328.1 16.02.94
(73) S.A. >UNION MINIERE N.V.
Gulledelle 92
B-1200 Bruxelles(BE);

(54) ZINKPOEDER VOOR ALKALISCHE BATTERIJEN

(30) 25.02.93 BE 9300178
(45) 26.04.00

(11) 0 795 037
(51) C 22 C 33/10 C 21 C 1/10
C 21 C 1/02 C 21 C 7/06
(21) + (22) 95940416.1 20.12.95
(73) >BENNATI ETTORE
Via Giovanni XXIII 3
25040 Corte Franca(IT);

(54) EQUIPEMENT DE TRAITEMENT DANS DES BAINS DE FUSION DE
FER COULE AU MOYEN DE MATERIAUX DE REACTION GENERANT
DE FAIBLES OU DE GRANDES QUANTITES DE GAZ

(30) 05.01.95 IT BS950003
(45) 05.04.00

(11) 0 808 227
(51) C 22 C 1/04 B 22 F 9/22
(21) + (22) 96934175.9 29.10.96
(73) >PLANSEE A.G.
6600 Reutte
Tirol(AT);

(54) WERKWIJZE VOOR DE REDUCTIE VAN
METAALVERBINDINGEN-TRADUCTION-VERFAHREN ZUR
REDUKTION VON METALLVERBINDUNGEN

(30) 31.10.95 AT 179695
(45) 12.04.00

(11) 0 647 723
(51) C 22 F 1/08 C 23 G 5/00
(21) + (22) 94114354.7 13.09.94
(73) >KM EUROPA METAL A.G.
Postfach 3320
D-49023 Osnabrück(DE);

(54) Procédé pour la fabrication de tuyaux d'installation
en cuivre durs ou demi-durs, étirés sans
soudure-TRADUCTION-Verfahren zur Herstellung von
nahtlos gezogenen halbharten/harten
Installationsrohren

(30) 09.10.93 DE 4334536
(45) 12.04.00

(11) 0 715 000
(51) C 23 C 18/44
(21) + (22) 95118724.4 28.11.95
(73) >RESEARCH INSTITUTE OF INNOVATIVE TECHNOLOGY FOR THE
EARTH
9-2
Kizugawadai Kizu-cho Soraku-gun Kyoto 619-02 (JP);
>AGENCY OF INDUSTRIAL SCIENCE AND TECHNOLOGY
3-1 Kasumigaseki 1-chome
Chiyoda-ku Tokyo (JP);
>HITACHI ZOKEN CORP.
7-89 Nanko-kita 1-chome
Suminoe-ku Osaka 559-0034 (JP);
>NKK CORP.
1-2 1-chome
Marunouchi Chiyoda-ku Tokyo (JP)

(54) Bain de dépôt chimique de l'iridium

(30) 01.12.94 JP 29822794
(45) 19.04.00

(11) 0 730 673
(51) C 23 C 22/40 C 23 C 22/42
C 23 C 22/44 C 09 D 5/08
(21) + (22) 95900557.0 11.11.94
(73) >ICI AUSTRALIA OPERATIONS PROPRIETARY LTD
1 Nicholson Street
Melbourne Victoria 3000 (AU);
>BHP STEEL (JLA) PTY. LTD
Level 43 600 Bourke Street
Melbourne Victoria 3000 (AU)

(54) ANTICORROSIONBEHANDELING VAN STAAL DAT VOORZIEN IS
VAN EEN COATING VAN ALUMINIUM, ZINK OF LEGERINGEN
DAARVAN

(30) 16.11.93 AU PM244693
(45) 19.04.00

(11) 0 826 792
(51) C 23 C 22/12 C 23 C 22/10
(21) + (22) 97402032.3 01.09.97
(73) >HENKEL K.G.A.A.
Henkelstrasse 67
40589 Düsseldorf(DE);

(54) Bain et procédé de phosphatation de substrats
métalliques, concentré pour la préparation de ce
bain et substrats métalliques traités à l'aide de ce
procédé

(30) 02.09.96 FR 9610684
(45) 12.04.00

(11) 0 853 541
(51) C 23 C 26/02 B 29 C 45/52
B 29 C 45/60
(21) + (22) 96932372.4 04.10.96
(73) >ENGEL MASCHINENBAU G.M.B.H.
Ludwig-Engel-Strasse 1
A-4311 Schwertberg(AT);

(54) DISPOSITIF DE BLOCAGE DU REFLUX POUR UNE UNITE
D'INJECTION D'UNE MACHINE A MOULER PAR
INJECTION-TRADUCTION-RÜCKSTROMSPERRE FÜR EINE
SPRITZEINHEIT EINER SPRITZGIESSMASCHINE

(30) 04.10.95 AT 163995
(45) 12.04.00

(11) 0 722 512
(51) C 23 F 1/34
(21) + (22) 94927357.7 08.09.94
(73) >PHIBRO TECH INC.
One Parker Plaza
Fort Lee NJ 07024(US);

(54) ADDITIFS POUR SOLUTIONS DE GRAVURE DE CUIVRE

(30) 08.09.93 US 118429
(45) 05.04.00

(11) 0 770 150
(51) C 23 F 11/10 C 10 M 173/02
(21) + (22) 95921393.5 30.05.95
(73) E.I. >DU PONT DE NEMOURS AND CY
1007 Market Street
Wilmington Delaware 19898(US);

(54) COMPOSITION INHIBANT LA CORROSION DE L'ACIER

(30) 13.06.94 US 258113
(45) 19.04.00

(11) 0 647 723
(51) C 23 G 5/00 C 22 F 1/08
(21) + (22) 94114354.7 13.09.94
(73) >KM EUROPA METAL A.G.
Postfach 3320
D-49023 Osnabrück(DE);

(54) Procédé pour la fabrication de tuyaux d'installation
en cuivre durs ou demi-durs, étirés sans
soudure-TRADUCTION-Verfahren zur Herstellung von
nahtlos gezogenen halbharten/harten
Installationsrohren

(30) 09.10.93 DE 4334536
(45) 12.04.00

(11) 0 723 038
(51) C 23 G 1/36
(21) + (22) 96400097.0 15.01.96
(73) >ZIRCOTUBE
Tour Fiat 1 Place de la Coupole
F-92400 Courbevoie() ;
(54) Procédé et dispositif de régénération d'une solution
usagée de décapage d'éléments en alliage de zirconium
(30) 24.01.95 FR 9500783
(45) 12.04.00

(11) 0 808 920
(51) C 25 B 3/04 C 25 B 11/04
(21) + (22) 97108224.3 21.05.97
(73) >BASF A.G.
67056 Ludwigshafen(DE);
(54) Procédé de réduction électrochimique de composés
organiques-TRADUCTION-Verfahren zur
elektrochemischen Reduktion organischer Verbindungen
(30) 23.05.96 DE 19620861
(45) 26.04.00

(11) 0 902 847
(51) C 25 B 9/00 H 01 M 4/86
C 25 B 15/08
(21) + (22) 97924004.1 26.05.97
(73) >BAYER A.G.
51368 Leverkusen(DE);
(54) DEMI-CELLULE ELECTROCHIMIQUE A COMPENSATION DE
PRESSION-TRADUCTION-ELEKTROCHEMISCHE HALBZELLE MIT
DRUCKKOMPENSATION
(30) 07.06.96 DE 19622744
(45) 12.04.00

(11) 0 702 910
(51) C 25 D 1/02 A 44 C 27/00
(21) + (22) 95115102.6 26.09.95
(73) JOSEF >EBERLE G.M.B.H. + CO. K.G.
Schwarzwaldstrasse 11-13
D-75233 Tiefenbronn(DE);
(54) Corps creux à parois minces fait d'un métal ou d'un
alliage précieux pour utilisation comme article de
bijouterie-TRADUCTION-Dünnwandiger Hohlkörper aus
einem Edelmetall oder aus einer Edelmetalllegierung
zur Verwendung als Schmuck- oder Juwelierware
(30) 26.09.94 DE 4434413
(45) 05.04.00

(11) 0 625 594
(51) C 30 B 1/02 C 30 B 29/20
(21) + (22) 94303398.5 11.05.94
(73) >GENERAL ELECTRIC CY
1 River Road
Schenectady NY 12345(US);
(54) Procédé à l'état solide pour la transformation du
alumine polycristallin en saphir
(30) 21.05.93 US 64386
(45) 05.04.00

SECTION D : TEXTILES ET PAPIER
SECTIE D : TEXTIEL EN PAPIER

(11) 0 799 282
(51) D 01 F 11/14 C 09 C 1/56
C 09 C 3/08 C 01 B 31/08
C 04 B 35/52
(21) + (22) 95943459.8 14.12.95
(73) >CABOT CORP.
75 State Street
Boston MA 02109-1806(US);
(54) MATIERES A BASE DE CARBONE AYANT REAGI AVEC DES SELS
DIAZOIQUES
(30) 15.12.94 US 356653
(45) 05.04.00

(11) 0 880 609
(51) D 01 F 2/02
(21) + (22) 97904443.5 13.02.97
(73) >AKZO NOBEL N.V.
Velperweg 76
6824 BM Arnhem(NL);
(54) Cellulosevezels en -filamenten met een hoge breukrek
(30) 14.02.96 NL 1002337 09.01.97 NL 1004959
(45) 05.04.00

(11) 0 882 078
(51) D 01 F 6/46 C 08 F 10/06
C 08 F 4/62

(21) + (22) 97907765.8 24.02.97
(73) >EXXON CHEMICAL PATENTS INC.
5200 Bayway Drive
Baytown TX 77520-5200(US);
(54) NON-TISSES DE MEILLEURE QUALITE
(30) 23.02.96 US 12185 P 13.12.96 US 32710 P
(45) 12.04.00

(11) 0 915 193
(51) D 01 H 1/42 D 01 H 1/10
(21) + (22) 97115491.9 08.09.97
(73) >VOLKMAN G.M.B.H. & CO.
Weeserweg 60
47804 Krefeld(DE);
(54) Broche à double
torsion-TRADUCTION-Doppeldraht-Zwirnspindel
(45) 19.04.00

(11) 0 729 526
(51) D 02 G 3/04
(21) + (22) 94931564.2 04.11.94
(73) >BASF A.G.
67056 Ludwigshafen(DE);
(54) MELANGE DE FIBRES-TRADUCTION-FASERMISCHUNG
(30) 15.11.93 DE 4338942
(45) 05.04.00

(11) 0 742 298
(51) D 03 C 1/14 D 03 C 1/16
D 03 D 49/02
(21) + (22) 96420170.1 10.05.96
(73) >STAUBLI FAVERGES
Place Robert Staubli
74210 Faverges(FR);
(54) Mécanique d'armure du type rotatif pour la formation
de la foule sur les machines à tisser
(30) 12.05.95 FR 9505882
(45) 12.04.00

(11) 0 768 402
(51) D 03 C 1/00
(21) + (22) 96115972.0 04.10.96
(73) >FIMTEXTILE S.P.A.
Via Borghetto 2
24020 Torre Boldone (Bergamo)(IT);
(54) Dispositif pour programmer les ratières rotatives
dans les métiers à tisser
(30) 06.10.95 IT MI952037
(45) 12.04.00

(11) 0 849 384
(51) D 03 C 3/36 D 03 C 3/06
D 03 C 3/24
(21) + (22) 97420236.8 17.12.97
(73) >STAUBLI LYON
31 rue des Frères Lumière
69680 Chassieu(FR);
(54) Dispositif de formation de la foule, procédé de
montage et métier à tisser de type jacquard équipé
d'un tel dispositif
(30) 19.12.96 FR 9616004
(45) 05.04.00

(11) 0 851 047
(51) D 03 C 1/14 D 03 C 1/00
H 01 F 7/14
(21) + (22) 97420242.6 23.12.97
(73) >STAUBLI FAVERGES
Place Robert Staubli
74210 Faverges(FR);
(54) Dispositif d'actionnement à sélection
électromagnétique pour la commande des ratières et
autres mécaniques de tissage
(30) 31.12.96 FR 9616393
(45) 05.04.00

(11) 0 742 298
(51) D 03 D 49/02 D 03 C 1/14
D 03 C 1/16
(21) + (22) 96420170.1 10.05.96
(73) >STAUBLI FAVERGES
Place Robert Staubli
74210 Faverges(FR);
(54) Mécanique d'armure du type rotatif pour la formation
de la foule sur les machines à tisser
(30) 12.05.95 FR 9505882
(45) 12.04.00

(11) 0 811 712
(51) D 03 D 47/20
(21) + (22) 96810374.7 07.06.96
(73) >SULZER TEXTIL A.G.
Joweid Zentrum
8630 Rütli(CH);
(54) Pince-fil pour griffe d'amenée et griffe d'amenée

avec un tel pince-fil-TRADUCTION-Fadenklemme für einen Bringergreifer und Bringergreifer mit Fadenklemme

(45) 05.04.00

(11) 0 820 540
(51) D 03 D 15/00 D 03 D 19/00
H 05 K 1/03

(21) + (22) 96943980.1 17.12.96

(73) >GIVIDI ITALIA S.P.A.
Corso Sempione 39
20145 Milano(IT);

(54) VERRE TISSE UNIDIRECTIONNEL PRODUIT A PARTIR D'UN FIL CONTINU SOUMIS A UNE TORSION, POSSEDANT UN NOMBRE LIMITE OU NUL DE TORSIONS ET ENTRELACE DE FILS MINCES EN VERRE EN TANT QU'ELEMENTS DE STABILISATION, SON UTILISATION DANS LA FABRICATION DE CIRCUITS IMPRIMES

(30) 08.02.96 IT MI960237

(45) 05.04.00

(11) 0 853 693
(51) D 03 D 51/08

(21) + (22) 96934547.9 04.10.96

(73) SOCIETA' MECCANICA TESSILE S.P.A. >SOMET
Provinciale Valseriana Km. 23
24020 Colzate-Bergamo(IT);

(54) PROCEDE D'EXTRACTION AUTOMATIQUE DE FILS DE TRAME DEFECTUEUX A PARTIR DE LA FOULE DU METIER A TISSER A PROJECTILE

(30) 06.10.95 IT MI952038

(45) 26.04.00

(11) 0 796 361
(51) D 04 H 1/70 B 27 N 3/14

(21) + (22) 95927368.1 21.07.95

(73) THE >PROCTER & GAMBLE CY
One Procter & Gamble Plaza
Cincinnati Ohio 45202(US);

(54) STATION DE FORMATION PAR VOIE PNEUMATIQUE A DEFLECTEUR POUR LA PRODUCTION DE NON-TISSES

(30) 08.12.94 US 353650

(45) 12.04.00

(11) 0 826 083
(51) D 04 H 1/64

(21) + (22) 96920271.2 17.05.96

(73) >NEXTEC APPLICATIONS INC.
2611 Commerce Way
Vista CA 92083(US);

(54) TISSUS DE PROTECTION

(30) 17.05.95 US 442983 07.06.95 US 472568

(45) 05.04.00

(11) 0 862 667
(51) D 04 H 13/00

(21) + (22) 96939044.2 11.11.96

(73) FREUDENBERG >POLITEX S.R.L.
Via Tommaso Grossi 2
20121 Milano(IT);

(54) SUPPORT TEXTILE SYNTHETIQUE DESTINE A DES PROTECTIONS BITUMINEUSES ET NOTAMMENT AU REVETEMENT DE TOITS

(30) 16.11.95 IT MI952353

(45) 12.04.00

(11) 0 876 525
(51) D 04 H 1/54

(21) + (22) 97901366.1 06.01.97

(73) E.I. >DU PONT DE NEMOURS AND CY
1007 Market Street
Wilmington Delaware 19898(US);

(54) Amélioration apportées à l'étanchéité de nappes liées

(30) 22.01.96 US 589661

(45) 12.04.00

(11) 0 713 863
(51) D 06 M 13/432 D 06 M 15/277

(21) + (22) 94118500.1 24.11.94

(73) >MINNESOTA MINING AND MFG CY
3M Center P.O. Box 33427
St. Paul Minnesota 55133-3427(US);

(54) Dérivés de carbodiimide et compositions hydrofuges durables qui les contiennent

(45) 26.04.00

(11) 0 816 325
(51) D 06 M 13/224 C 07 C 219/06

(21) + (22) 97110254.6 23.06.97

(73) >BASF A.G.
67056 Ludwigshafen(DE);

(54) Produits de condensation à partir d'acides gras avec

61

aminoalcohols et polyols et leur utilisation comme produits auxiliaires textiles-TRADUCTION-Kondensationsprodukte von Fettsäuren mit Aminoalkoholen und Polyolen und ihre Verwendung als Textilhilfsmittel

(30) 01.07.96 DE 19626317

(45) 05.04.00

(11) 0 721 829
(51) D 06 N 7/00 B 29 C 41/28

(21) + (22) 95200064.4 11.01.95

(73) >FORBO- NOVILON PRODUKTIEBEDRIJVEN B.V.
De Holwert 12
7741 KC Coevorden(NL);

(54) WERKWIJZE VORO DE VERVAARDIGING VAN FOLIES

(45) 05.04.00

(11) 0 711 868
(51) D 07 B 1/06

(21) + (22) 95117868.0 13.11.95

(73) >BRIDGESTONE CORP.
10-1 Kyobashi 1-chome
Chuo-ku Tokyo(JP);

(54) Câble d'acier pour le renforcement d'articles en caoutchouc

(30) 14.11.94 JP 30267894 13.02.95 JP 4662095

(45) 12.04.00

(11) 0 758 378
(51) D 21 C 9/10 C 12 N 9/24

(21) + (22) 95917136.4 28.04.95

(73) >GENENCOR INTERNATIONAL INC.
4 Cambridge Place 1870 Winton Road
South Rochester New York 14618(US);

(54) XLANASES THERMOSTABLES

(30) 28.04.94 US 234338

(45) 05.04.00

(11) 0 761 873
(51) D 21 F 3/02

(21) + (22) 96306358.1 03.09.96

(73) ALBANY >INTERNATIONAL CORP.
1373 Broadway
Albany New York 12204(US);

(54) Structure de base en hélice pour des bandes pour presse à pinçage prolongé

(30) 07.09.95 US 524470

(45) 12.04.00

(11) 0 659 936
(51) D 21 H 21/44

(21) + (22) 94120464.6 22.12.94

(73) >GIESECKE & DEVRIENT G.M.B.H.
Prinzregentenstrasse 159
81677 München(DE);

(54) Papier de sécurité contenant un élément de sécurité en forme de fil ou de bande-TRADUCTION-Sicherheitspapier mit einem faden- oder bandförmigen Sicherheitselement

(30) 23.12.93 DE 4344298

(45) 12.04.00

(11) 0 686 679
(51) D 21 H 27/00 C 09 D 183/04

(21) + (22) 95420141.4 02.06.95

(73) >RHODIA CHIMIE
25 quai Paul Doumer
92408 Courbevoie Cédex(FR);

(54) Composition silicone réticulable ou réticulée antiadhérente et imprimable

(30) 07.06.94 FR 9407160

(45) 12.04.00

(11) 0 700 473
(51) D 21 H 23/76 D 21 H 21/10

(21) + (22) 93902274.5 20.01.93

(73) >KEMIRA CHEMICALS OY
P.O. Box 330
00101 Helsinki(FI);

(54) PROCEDE POUR LA FABRICATION DU PAPIER

(30) 20.01.92 FI 920246

(45) 05.04.00

(11) 0 862 671
(51) D 21 H 25/18 B 44 D 7/00

(21) + (22) 96941012.5 22.11.96

(73) >INSTITUT FUR NEUE MATERIALIEN GEMEINNUTZIGE G.M.B.H.
Universität des Saarlandes Gebäude 43
Im Stadtwald 66123 Saarbrücken(DE);

(54) PROCEDE DE CONSERVATION DE PAPIER-TRADUCTION-VERFAHREN ZUM KONSERVIEREN VON PAPIER

(45) 05.04.00

(30) 23.11.95 DE 19543707
(45) 05.04.00

(11) 0 912 221
(51) D 21 H 21/12 B 01 D 19/04
C 09 D 7/12 C 13 D 1/00
C 13 D 3/00

(21) + (22) 97930519.0 11.07.97

(73) >COGNIS DEUTSCHLAND G.M.B.H.
Henkelstrasse 67
40589 Düsseldorf(DE);

(54) UTILISATION COMME AGENTS ANTIMOUSSE DE COMPOSES
D'ADDITION OXYDE D'ETHYLENE/OXYDE DE PROPYLENE DE
GLYCERINE OU DE POLYGLYCERINE MIS A REAGIR AVEC DES
ALPHA-EPOXYDES D'OLEFINE-TRADUCTION-VERWENDUNG VON
MIT ALPHA-OLEFINEPOXIDEN UMGESETZTEN
ETHYLENOXID/PROPYLENOXID-ANLAGERUNGSVERBINDUNGEN DES
GLYCERINS ODER POLYGLYCERINS ALS ENTSCHÄUMER

(30) 19.07.96 DE 19629038
(45) 12.04.00

SECTION E : CONSTRUCTIONS FIXES
SECTIE E : VASTE CONSTRUCTIES

(11) 0 731 215

(51) E 01 B 2/00
(21) + (22) 96102963.4 28.02.96

(73) >PFLEIDERER INFRASTRUKTURTECHNIK G.M.B.H. & CO. K.G.
Ingolstädter Strasse 51
92318 Neumarkt(DE);

(54) Procédé et dispositif pour la construction d'une
superstructure sans ballast-TRADUCTION-Verfahren und
Vorrichtung zum Aufbau einer festen Schienenfahrbahn

(30) 08.03.95 DE 19508107

(45) 05.04.00

(11) 0 695 835

(51) E 01 C 11/22 E 02 D 29/14
E 03 F 5/06

(21) + (22) 95115949.0 30.11.93

(73) >ACO SEVERIN AHLMANN G.M.B.H. & CO. K.G.
Am Ahlmannkai
D-24768 Rendsburg(DE);

(54) Grille de recouvrement pour un caniveau d'écoulement
de surface-TRADUCTION-Abdeckrost für eine
Oberflächenentwässerungsrinne

(30) 10.12.92 DE 4241705 18.08.93 DE 4327810

(45) 26.04.00

(11) 0 796 950

(51) E 01 C 23/09 E 02 D 29/14
(21) + (22) 97101576.3 01.02.97

(73) >STELLMACH PAUL-GERD
Hohe Warth 16
32052 Herford(DE);

(54) Méthode et dispositif pour remplacer un cadre de
regard disposé dans un revêtement
d'asphalte-TRADUCTION-Verfahren und Vorrichtung zum
Auswechseln eines in eine Asphaltdecke eingelassenen
Rahmens einer Schachtabdeckung

(30) 22.03.96 DE 19611397

(45) 19.04.00

(11) 0 892 870

(51) E 01 C 21/02 E 01 C 7/06
C 04 B 20/06

(21) + (22) 97915506.6 09.04.97

(73) >NOBAR OY
Tähtikatu 30 B
28 45700 Kuusankoski(FI);

(54) Procédé et dispositif de fabrication d'un revêtement
céramique sur une surface

(30) 09.04.96 FI 961555

(45) 12.04.00

(11) 0 740 723

(51) E 01 D 19/12 E 04 B 1/16
E 04 B 5/17 E 04 C 2/04
E 04 C 2/42 E 04 C 5/04

(21) + (22) 95907443.6 20.01.95

(73) >BETTIGOLE NEALH.
89 Howard Drive
Old Tappan NJ 07675 (US);

>BETTIGOLE ROBERT A.
21 Robin Hill Road
Scarsdale NY 10583 (US)

(54) PASSERELLE EXODERMIQUE AMELIOREE

(30) 21.01.94 US 183945

(45) 12.04.00

(11) 0 914 521

(51) E 01 D 19/14
(21) + (22) 97935609.4 23.07.97

(73) >FREYSSINET INTERNATIONAL (STUP)

10 rue Paul Dautier
F-78140 Velizy Villacoublay(FR);

(54) DISPOSITIF POUR AMORTIR LES VIBRATIONS D'UN CABLE

(30) 26.07.96 FR 9609449

(45) 12.04.00

(11) 0 953 684

(51) E 01 D 6/00 E 04 C 3/08
(21) + (22) 98870100.9 30.04.98

(73) >SAMYN PHILIPPE

Chaussée de Waterloo 1537

1180 Uccle(BE);

(54) Poutre en treillis et pont comportant une telle
poutre

(45) 05.04.00

(11) 0 783 054

(51) E 01 F 13/04 E 01 F 9/093
(21) + (22) 96480001.5 08.01.96

(73) >BIGAZZI ANDRE

36 chemin des Collettes

F-06800 Cagnes sur Mer(FR);

(54) Mécanisme d'entraînement pour élément de
signalisation destiné au réseau routier et
autoroutier

(45) 05.04.00

(11) 0 784 123

(51) E 01 F 8/00
(21) + (22) 97100402.3 13.01.97

(73) ED. >ZUBLIN A.G.

Albstadtweg 3

D-70567 Stuttgart(DE);

(54) Assemblage anti-bruit avec système photovoltaïque
intégré-TRADUCTION-Integrierte Photovoltaik

Lärmschutzbauwerke

(30) 13.01.96 DE 19601095

(45) 05.04.00

(11) 0 795 061

(51) E 02 B 11/00 E 02 D 31/02
E 02 D 19/12

(21) + (22) 96930210.8 04.09.96

(73) COMMISSARIAT A L'ENERGIE >ATOMIQUE

31-33 rue de la Fédération

75015 Paris(FR);

(54) DISPOSITIF DE MUR DRAINANT IMPLANTE DANS UN SOL

(30) 05.09.95 FR 9510386

(45) 19.04.00

(11) 0 695 835

(51) E 02 D 29/14 E 03 F 5/06
E 01 C 11/22

(21) + (22) 95115949.0 30.11.93

(73) >ACO SEVERIN AHLMANN G.M.B.H. & CO. K.G.

Am Ahlmannkai

D-24768 Rendsburg(DE);

(54) Grille de recouvrement pour un caniveau d'écoulement
de surface-TRADUCTION-Abdeckrost für eine
Oberflächenentwässerungsrinne

(30) 10.12.92 DE 4241705 18.08.93 DE 4327810

(45) 26.04.00

(11) 0 795 061

(51) E 02 D 31/02 E 02 D 19/12
E 02 B 11/00

(21) + (22) 96930210.8 04.09.96

(73) COMMISSARIAT A L'ENERGIE >ATOMIQUE

31-33 rue de la Fédération

75015 Paris(FR);

(54) DISPOSITIF DE MUR DRAINANT IMPLANTE DANS UN SOL

(30) 05.09.95 FR 9510386

(45) 19.04.00

(11) 0 796 950

(51) E 02 D 29/14 E 01 C 23/09
(21) + (22) 97101576.3 01.02.97

(73) >STELLMACH PAUL-GERD

Hohe Warth 16

32052 Herford(DE);

(54) Méthode et dispositif pour remplacer un cadre de
regard disposé dans un revêtement
d'asphalte-TRADUCTION-Verfahren und Vorrichtung zum
Auswechseln eines in eine Asphaltdecke eingelassenen
Rahmens einer Schachtabdeckung

(30) 22.03.96 DE 19611397

(45) 19.04.00

(11) 0 859 183

(51) E 02 D 29/12 E 04 B 1/68
E 03 F 3/04 F 16 L 21/03

B 28 B 21/56 E 03 F 5/02
(21) + (22) 98102394.8 12.02.98
(73) ALBERT >STEINHOFF G.M.B.H.
Oststrasse 28
D-48301 Nottuln(DE);
(54) Anneau d'étanchéité pour anneaux de puits
d'accès-TRADUCTION-Dichtring für
Schachtring-Aufbauten
(30) 13.02.97 DE 19705483
(45) 26.04.00

(11) 0 826 581
(51) E 02 F 9/00 B 60 P 3/06
B 62 D 59/04
(21) + (22) 97113805.2 09.08.97
(73) >SCHUSTER BURKHARD
Im Gotthelf 17-19
65795 Hattersheim(DE);
(54) Véhicule orientable pour le transport d'un
excavateur à chenilles-TRADUCTION-Lenkbare Lafette
zur Aufnahme eines Raupenkettensfahrzeuges
(30) 27.08.96 DE 19634585
(45) 26.04.00

(11) 0 779 397
(51) E 03 C 1/01 E 05 B 35/00
E 05 C 1/08 E 03 D 1/012
(21) + (22) 96118900.8 25.11.96
(73) >FRIATEC A.G.
Steinzeugstrasse 50
68229 Mannheim(DE);
(54) Couverture-TRADUCTION-Abdeckenordnung
(30) 16.12.95 DE 19547178
(45) 26.04.00

(11) 0 779 397
(51) E 03 D 1/012 E 03 C 1/01
E 05 B 35/00 E 05 C 1/08
(21) + (22) 96118900.8 25.11.96
(73) >FRIATEC A.G.
Steinzeugstrasse 50
68229 Mannheim(DE);
(54) Couverture-TRADUCTION-Abdeckenordnung
(30) 16.12.95 DE 19547178
(45) 26.04.00

(11) 0 695 835
(51) E 03 F 5/06 E 01 C 11/22
E 02 D 29/14
(21) + (22) 95115949.0 30.11.93
(73) >ACO SEVERIN AHLMANN G.M.B.H. & CO. K.G.
Am Ahlmannkai
D-24768 Rendsburg(DE);
(54) Grille de recouvrement pour un caniveau d'écoulement
de surface-TRADUCTION-Abdeckrost für eine
Oberflächenentwässerungsrinne
(30) 10.12.92 DE 4241705 18.08.93 DE 4327810
(45) 26.04.00

(11) 0 723 642
(51) E 03 F 3/06 F 16 L 55/165
B 29 C 63/34
(21) + (22) 94927744.6 29.09.94
(73) >INA ACQUISITION CORP.
702 Spirit 40 Park Drive Suite 105
Chesterfield Missouri 63005(US);
(54) Procédé de chemisage d'un tuyau
(30) 05.10.93 GB 9320487
(45) 26.04.00

(11) 0 859 183
(51) E 03 F 5/02 E 02 D 29/12
E 04 B 1/68 E 03 F 3/04
F 16 L 21/03 B 28 B 21/56
(21) + (22) 98102394.8 12.02.98
(73) ALBERT >STEINHOFF G.M.B.H.
Oststrasse 28
D-48301 Nottuln(DE);
(54) Anneau d'étanchéité pour anneaux de puits
d'accès-TRADUCTION-Dichtring für
Schachtring-Aufbauten
(30) 13.02.97 DE 19705483
(45) 26.04.00

(11) 0 691 439
(51) E 04 B 1/76
(21) + (22) 95108498.7 02.06.95
(73) >ISOBOUW DAMMTECHNIK G.M.B.H.
Etrastrasse
D-74232 Abstatt(DE);
(54) Panneau calorifuge-TRADUCTION-Wärmedämmplatte
(30) 06.07.94 DE 4423747
(45) 26.04.00

(11) 0 712 971
63

(51) E 04 B 2/96
(21) + (22) 95810664.3 26.10.95
(73) >VETROTECH SAINT-GOBAIN (INTERNATIONAL) A.G.
c/o Bär & Karrer
Rechtsanwälte 6301 Zug();
(54) Dispositif de montage et de fixation de plaques de
façade-TRADUCTION-Einrichtung zur Montage und
Befestigung von Fassadenplatten
(30) 16.11.94 CH 343394
(45) 12.04.00

(11) 0 725 191
(51) E 04 B 2/82 E 04 B 2/74
(21) + (22) 96200211.9 31.01.96
(73) >PELLA B.V.
Industrieterrein 25
5981 NK Panningen(NL);
(54) Klemwandsysteem
(30) 01.02.95 NL 9500184
(45) 12.04.00

(11) 0 740 723
(51) E 04 B 1/16 E 04 B 5/17
E 04 C 2/04 E 04 C 2/42
E 04 C 5/04 E 01 D 19/12
(21) + (22) 95907443.6 20.01.95
(73) >BETTIGOLE NEALH.
89 Howard Drive
Old Tappan NJ 07675 (US);
>BETTIGOLE ROBERT A.
21 Robin Hill Road
Scarsdale NY 10583 (US)
(54) PASSERELLE EXODERMIQUE AMELIOREE
(30) 21.01.94 US 183945
(45) 12.04.00

(11) 0 754 812
(51) E 04 B 2/88
(21) + (22) 96107982.9 20.05.96
(73) >NORSK HYDRO ASA
Bygdoy Allé 2
0257 Oslo 2(NO);
(54) Façade à isolation thermique-TRADUCTION-Warmfassade
(30) 17.07.95 DE 19525957
(45) 19.04.00

(11) 0 754 814
(51) E 04 B 2/96
(21) + (22) 96107983.7 20.05.96
(73) >NORSK HYDRO ASA
Bygdoy Allé 2
0257 Oslo 2(NO);
(54) Façade à isolation thermique-TRADUCTION-Warmfassade
(30) 17.07.95 DE 19525955
(45) 19.04.00

(11) 0 787 867
(51) E 04 B 2/40 E 04 C 1/41
(21) + (22) 97101171.3 25.01.97
(73) >GEBHART SIEGFRIED
Tobelstadel
88319 Aichstetten-Aitrach(DE);
(54) Parpaing, en particulier bloc à bancher ou pierre de
construction-TRADUCTION-Stein, insbesondere
Schalungs- oder Blockstein
(30) 03.02.96 DE 29601827 U
(45) 19.04.00

(11) 0 838 558
(51) E 04 B 2/74
(21) + (22) 97118431.2 23.10.97
(73) >DEKO LOFT + VAEG A/S
Markaervej 11
2630 Taastrup(DK);
(54) Système de cloison interne
(30) 24.10.96 DK 117796
(45) 19.04.00

(11) 0 859 183
(51) E 04 B 1/68 E 03 F 3/04
F 16 L 21/03 B 28 B 21/56
E 03 F 5/02 E 02 D 29/12
(21) + (22) 98102394.8 12.02.98
(73) ALBERT >STEINHOFF G.M.B.H.
Oststrasse 28
D-48301 Nottuln(DE);
(54) Anneau d'étanchéité pour anneaux de puits
d'accès-TRADUCTION-Dichtring für
Schachtring-Aufbauten
(30) 13.02.97 DE 19705483
(45) 26.04.00

(11) 0 718 450
(51) E 04 C 2/32 E 04 D 3/365
E 04 D 3/30 E 04 F 13/12

(21) + (22) 95402755.3 07.12.95
(73) S.A. >SOLLAC
Immeuble "La Pacific" La Défense 7 11/13 Cours Valmy
92800 Puteaux (FR);
>PAB EST
Bazeilles
08140 Douzy (FR);
>PAB NORD
32 rue Gambetta
59264 Onnaing (FR);
>PAB OUEST
Z.I. de l'Hautière
35590 L'Hermitage (FR);
>PAB SUD-EST
Z.I. des Mésinges Allinges
74200 Thonons-Les-Bains (FR);
>PAB SUD-OUEST
Zone Industrielle
40700 Hageimau (FR);
PAREMENTS METALLIQUES D'ARCHITECTURE >PMA
Aygumorte Les Graves
33640 Portets (FR)
(54) Panneau profilé pour le bâtiment
(30) 21.12.94 FR 9415351
(45) 19.04.00

(11) 0 740 723
(51) E 04 C 2/04 E 04 C 2/42
E 04 C 5/04 E 01 D 19/12
E 04 B 1/16 E 04 B 5/17
(21) + (22) 95907443.6 20.01.95
(73) >BETTIGOLE NEALH.
89 Howard Drive
Old Tappan NJ 07675 (US);
>BETTIGOLE ROBERT A.
21 Robin Hill Road
Scarsdale NY 10583 (US)
(54) PASSERELLE EXODERMIQUE AMELIOREE
(30) 21.01.94 US 183945
(45) 12.04.00

(11) 0 787 867
(51) E 04 C 1/41 E 04 B 2/40
(21) + (22) 97101171.3 25.01.97
(73) >GEBHART SIEGFRIED
Tobelstadel
88319 Aichstetten-Aitrach(DE);
(54) Parpaing, en particulier bloc à bancher ou pierre de
construction-TRADUCTION-Stein, insbesondere
Schalungs- oder Blockstein
(30) 03.02.96 DE 29601827 U
(45) 19.04.00

(11) 0 864 020
(51) E 04 C 2/16
(21) + (22) 96945903.1 29.11.96
(73) >SIMON RALF
Mühlgasse 3
97840 Hafenlohr (DE);
>SIMON WERNER
Staudenweg 2
97828 Marktheidenfeld (DE);
>NING ZHOU
Nanjing Forestry University 2-26-606
Nanjing 210037 (CN)
(54) PROCEDE DE FABRICATION D'ELEMENTS CONSTITUTIFS
CONTENANT DU BAMBOU, NOTAMMENT DES PLAQUES EN BAMBOU
COLLEES POUVANT ETRE UTILISEES POUR DES MEUBLES ET
L'AMENAGEMENT INTERIEUR, ET ELEMENTS CONSTITUTIFS EN
BAMBOU-TRADUCTION-VERFAHREN ZUM HERSTELLEN VON
BAMBUS ENTHALTENDEN BAUTEILEN, INSBESONDERE VON FÜR
MÖBEL UND INNENAUSBAU VERARBEITBAREN
BAMBUSLEIMPLATTEN, UND BAUTEILE AUS BAMBUS
(30) 30.11.95 CN 95226664
(45) 19.04.00

(11) 0 881 965
(51) E 04 C 2/12 B 32 B 21/13
B 32 B 3/30 B 27 M 3/00
(21) + (22) 97903228.1 06.02.97
(73) >MOSER KARL
Industriestrasse 2
86551 Aichach(DE);
(54) PANNEAU DE BOIS STRATIFIE COLLE SOUS
VIDE-TRADUCTION-VAKUUMVERLEIMTE SCHICHTHOLZPLATTE
(30) 07.02.96 DE 19604433
(45) 05.04.00

(11) 0 953 684
(51) E 04 C 3/08 E 01 D 6/00
(21) + (22) 98870100.9 30.04.98
(73) >SAMYN PHILIPPE
Chaussée de Waterloo 1537
1180 Uccle(BE);
(54) Poutre en treillis et pont comportant une telle
poutre
(45) 05.04.00

(11) 0 663 488
(51) E 04 D 1/36
(21) + (22) 95100108.0 05.01.95
(73) >SCHEFFLER G.M.B.H. & CO. K.G.
Kipperstrasse 25
44147 Dortmund(DE);
(54) Elément d'aération pour
toitures-TRADUCTION-Lüftungselement für Dächer
(30) 17.01.94 DE 4401139
(45) 19.04.00

(11) 0 718 450
(51) E 04 D 3/365 E 04 D 3/30
E 04 F 13/12 E 04 C 2/32
(21) + (22) 95402755.3 07.12.95
(73) S.A. >SOLLAC
Immeuble "La Pacific" La Défense 7 11/13 Cours Valmy
92800 Puteaux (FR);
>PAB EST
Bazeilles
08140 Douzy (FR);
>PAB NORD
32 rue Gambetta
59264 Onnaing (FR);
>PAB OUEST
Z.I. de l'Hautière
35590 L'Hermitage (FR);
>PAB SUD-EST
Z.I. des Mésinges Allinges
74200 Thonons-Les-Bains (FR);
>PAB SUD-OUEST
Zone Industrielle
40700 Hageimau (FR);
PAREMENTS METALLIQUES D'ARCHITECTURE >PMA
Aygumorte Les Graves
33640 Portets (FR)
(54) Panneau profilé pour le bâtiment
(30) 21.12.94 FR 9415351
(45) 19.04.00

(11) 0 896 111
(51) E 04 D 13/14
(21) + (22) 98114961.0 08.08.98
(73) >HAUSPROFI BAUSYSTEME G.M.B.H.
Rudolf-Diesel-Strasse 12
72250 Freudenstadt(DE);
(54) Traversée de toit-TRADUCTION-Dachdurchführung
(30) 08.08.97 DE 19734378
(45) 05.04.00

(11) 0 718 450
(51) E 04 F 13/12 E 04 C 2/32
E 04 D 3/365 E 04 D 3/30
(21) + (22) 95402755.3 07.12.95
(73) S.A. >SOLLAC
Immeuble "La Pacific" La Défense 7 11/13 Cours Valmy
92800 Puteaux (FR);
>PAB EST
Bazeilles
08140 Douzy (FR);
>PAB NORD
32 rue Gambetta
59264 Onnaing (FR);
>PAB OUEST
Z.I. de l'Hautière
35590 L'Hermitage (FR);
>PAB SUD-EST
Z.I. des Mésinges Allinges
74200 Thonons-Les-Bains (FR);
>PAB SUD-OUEST
Zone Industrielle
40700 Hageimau (FR);
PAREMENTS METALLIQUES D'ARCHITECTURE >PMA
Aygumorte Les Graves
33640 Portets (FR)
(54) Panneau profilé pour le bâtiment
(30) 21.12.94 FR 9415351
(45) 19.04.00

(11) 0 736 652
(51) E 05 B 15/00 E 05 B 27/00
(21) + (22) 96810167.5 18.03.96
(73) >KELLER ERNST
Untere Schwandenstrasse 22
CH-8805 Richterswil(CH);
(54) Cylindre de serrure rotatif pour une serrure de
sécurité-TRADUCTION-Drehschliesszylinder für ein
Sicherheitsschloss
(30) 04.04.95 CH 95495
(45) 12.04.00

(11) 0 736 653
(51) E 05 B 9/10 E 05 B 15/00
(21) + (22) 96810168.3 18.03.96
(73) >KELLER ERNST
Untere Schwandenstrasse 22
CH-8805 Richterswil(CH);

(54) Cylindre de serrure rotatif pour une serrure de sécurité-TRADUCTION-Drehschliesszylinder für ein Sicherheitsschloss
(30) 04.04.95 CH 95595
(45) 26.04.00

(11) 0 779 397
(51) E 05 B 35/00 E 05 C 1/08
E 03 D 1/012 E 03 C 1/01
(21) + (22) 96118900.8 25.11.96
(73) >FRIATEC A.G.

Steinzeugstrasse 50
68229 Mannheim(DE);
(54) Couverture-TRADUCTION-Abdeckenordnung
(30) 16.12.95 DE 19547178
(45) 26.04.00

(11) 0 805 905
(51) E 05 B 47/06 E 05 B 13/10
(21) + (22) 96900492.8 22.01.96
(73) >DORMA G.M.B.H. + CO. K.G.

Breckerfelder Strasse 42-48
58256 Ennepetal(DE);
(54) Mécanisme de fermeture de porte-TRADUCTION-Schliessmechanismus für eine Tür
(30) 24.01.95 CH 19395
(45) 26.04.00

(11) 0 779 397
(51) E 05 C 1/08 E 03 D 1/012
E 03 C 1/01 E 05 B 35/00
(21) + (22) 96118900.8 25.11.96
(73) >FRIATEC A.G.

Steinzeugstrasse 50
68229 Mannheim(DE);
(54) Couverture-TRADUCTION-Abdeckenordnung
(30) 16.12.95 DE 19547178
(45) 26.04.00

(11) 0 719 900
(51) E 05 D 5/14 F 16 C 11/04
F 16 C 17/10
(21) + (22) 95119187.3 06.12.95
(73) >KS GLEITLAGER G.M.B.H.

Am Bahnhof 14
68789 St. Leon-Rot(DE);
(54) Palier à glissement-TRADUCTION-Gleitlagerung
(30) 29.12.94 DE 4447046
(45) 05.04.00

(11) 0 730 935
(51) E 05 D 11/00 B 27 F 5/12
(21) + (22) 96100678.0 18.01.96
(73) KARL >FLIETHER G.M.B.H. & CO.

Navigeser Strasse 22
D-42551 Velbert(DE);
(54) Gabarit de fraisage pour des portes-TRADUCTION-Fräslöhre für Türen
(30) 03.03.95 DE 19507382 06.11.95 DE 19541235
(45) 05.04.00

(11) 0 753 637
(51) E 05 D 15/06
(21) + (22) 95500147.4 30.10.95
(73) S.A. >KLEIN IBERICA

Escorial 131-133
E-08024 Barcelona(ES);
(54) Structure pour l'assemblage des portes coulissantes
(30) 13.07.95 ES 9501409
(45) 05.04.00

(11) 0 770 753
(51) E 05 D 15/52
(21) + (22) 96112295.9 30.07.96
(73) >SIEGENIA-FRANK K.G.

Postfach 10 05 51
57005 Siegen(DE);
(54) Charnière d'angle à côté battant pour palier d'angle d'une fenêtre, porte ou similaire, pivotante et basculante-TRADUCTION-Flügel-Eckband für das Ecklager eines Drehklappfensters, einer Tür od. dgl.
(30) 25.10.95 DE 29516888 U 06.12.95 DE 29519344 U
(45) 05.04.00

(11) 0 822 308
(51) E 05 D 7/04 E 05 D 15/52
(21) + (22) 97440061.6 11.07.97
(73) S.A. >FERCO INTERNATIONAL FERRURES ET SERRURES DE BATIMENT

2 rue du Vieux Moulin
Reding 57400 Sarrebourg(FR);
(54) Ferrure d'articulation, notamment un support d'angle, pour porte, fenêtre ou analogue
(30) 31.07.96 FR 9609843
(45) 05.04.00

65

(11) 0 835 977
(51) E 05 D 5/02
(21) + (22) 97111581.1 09.07.97
(73) >HAHN G.M.B.H. & CO. K.G.

Trompeterallee 162-170
D-41189 Mönchengladbach(DE);
(54) Charnière pour portes, fenêtres et similaires-TRADUCTION-Bandanordnung für Fenster, Türen und dergleichen
(30) 14.10.96 DE 29617826 U
(45) 05.04.00

(11) 0 868 585
(51) E 05 D 5/02
(21) + (22) 96943133.7 16.12.96
(73) SOCIETA' ITALIANA >PROGETTI S.R.L.

26/28 Via Pacinotti
20013 Magenta(IT);
(54) DISPOSITIF DE MONTAGE POUR BATTANT DE PORTE
(30) 22.12.95 DE 29520472 U 22.12.95 DE 29520471 U
(45) 26.04.00

(11) 0 901 554
(51) E 05 D 15/26 E 06 B 9/08
(21) + (22) 97925269.9 27.05.97
(73) >CITTADINI ANTONIO

Via Carducci 15
60022 Castelfidardo(IT);
(54) STORES PLIANTS POUR FENETRES ET PORTES
(30) 29.05.96 IT AN960018
(45) 12.04.00

(11) 0 698 173
(51) E 06 B 7/02 F 24 F 13/18
(21) + (22) 94929703.0 02.09.94
(73) >NIEMANN HANS-DIETER

Am Hügel 17
D-50169 Kerpen(DE);
(54) CONCEPTION D'UNE OUÏE D'AERATION
(30) 04.03.94 SE 9400748
(45) 26.04.00

(11) 0 731 247
(51) E 06 B 9/86 E 06 B 9/174
(21) + (22) 96102496.5 20.02.96
(73) >HENKENJOHANN JOHANN

Oesterwieher Strasse 80
D-33415 Verl(DE);
(54) Dispositif de sécurité d'un volet enroulable autour d'un arbre-TRADUCTION-Vorrichtung zur Sicherung eines auf eine Welle wickelbaren Verschlusses
(30) 09.03.95 DE 29504066 U 28.03.95 DE 29505244 U
13.12.95 DE 29519785 U
(45) 19.04.00

(11) 0 750 089
(51) E 06 B 3/30 E 06 B 3/58
(21) + (22) 96108571.9 30.05.96
(73) >DETENHOFF REINER

Jesenwanger Strasse 52
82284 Grafrath(DE);
(54) Fenêtre avec cadre de recouvrement-TRADUCTION-Fenster mit Blendrahmen
(30) 23.06.95 DE 29510244 U
(45) 19.04.00

(11) 0 764 757
(51) E 06 B 3/62
(21) + (22) 96401977.2 18.09.96
(73) >HUTCHINSON

2 rue Balzac
75008 Paris(FR);
(54) Profilé d'étanchéité, en particulier pour vitrage
(30) 19.09.95 FR 9510948
(45) 26.04.00

(11) 0 792 994
(51) E 06 B 11/08
(21) + (22) 97100504.6 15.01.97
(73) >PICKERT GERO

Breitbrunner Strasse 24
82229 Seefeld-Hechendorf(DE);
(54) Tourniquet-TRADUCTION-Drehkreuz
(30) 28.02.96 DE 19607466
(45) 05.04.00

(11) 0 861 361
(51) E 06 B 7/10 E 06 B 3/02
F 24 F 7/013

(21) + (22) 96939811.4 13.11.96
(73) >HT TROPLAST A.G.
Kaiserstrasse
53840 Troisdorf(DE);

(54) FENETRE AVEC VENTILATION ET PROFILE POUR ENCADREMENT
A CHAMBRES MULTIPLES DE CELLE-CI-TRADUCTION-FENSTER
MIT BELÜFTUNG UND MEHRKAMMIGES BLENDRAHMENPROFIL
HIERFÜR
(30) 14.11.95 DE 19542455
(45) 26.04.00

F 02 B 75/32
(21) + (22) 97921946.6 12.05.97
(73) >PRESERVATION HOLDINGS LTD
Seaton House Seaton Place
St. Helier Jersey JE1 LBG Channel Islands(GB);
(54) MOTEURS A COMBUSTION INTERNE
(30) 13.05.96 GB 9609931
(45) 26.04.00

(11) 0 861 964
(51) E 06 B 5/16 E 06 B 3/26
(21) + (22) 98102585.1 14.02.98
(73) >NORSK HYDRO ASA
Bygdoy Allé 2
0257 Oslo 2(NO);
(54) Élément pour la protection contre le
feu-TRADUCTION-Brandschutzelement
(30) 01.03.97 DE 19708443
(45) 12.04.00

(11) 0 805 743
(51) F 01 C 1/08 B 29 D 31/00
B 29 C 33/38
(21) + (22) 96900590.9 17.01.96
(73) >KIRSTEN GUNTER
Erzbergerstrasse 13
08451 Crimmitschau(DE);
(54) PROCÉDE DE PRODUCTION DE ROTORS POUR COMPRESSEURS A
VIS-TRADUCTION-VERFAHREN ZUR HERSTELLUNG VON ROTOREN
VON SCHRAUBENVERDICTERN
(30) 26.01.95 DE 19502323
(45) 26.04.00

(11) 0 872 020
(51) E 06 B 9/68 H 04 B 1/16
(21) + (22) 96901572.6 03.01.96
(73) >TECHNIKU B.V.
Kuipersweg 25a-b
3449 JA Woerden(NL);
(54) AFSTANDSBEDIENINGSSTELSEL
(30) 03.01.95 NL 9500011
(45) 19.04.00

(11) 0 706 710
(51) F 01 L 9/04 H 01 F 7/16
H 01 F 3/00 H 01 F 7/08
H 01 F 7/13
(21) + (22) 94920315.2 27.06.94
(73) >AURA SYSTEMS INC.
2335 Alaska Avenue
El Segundo California 90245(US);
(54) VANNE A COMMANDE ELECTROMAGNETIQUE
(30) 28.06.93 US 84737
(45) 05.04.00

(11) 0 901 554
(51) E 06 B 9/08 E 05 D 15/26
(21) + (22) 97925269.9 27.05.97
(73) >CITTADINI ANTONIO
Via Carducci 15
60022 Castelfidardo(IT);
(54) STORES PLIANTS POUR FENETRES ET PORTES
(30) 29.05.96 IT AN960018
(45) 12.04.00

(11) 0 705 380
(51) F 02 B 75/26 F 01 B 3/02
F 01 B 3/00
(21) + (22) 93917765.5 06.08.93
(73) >HYDROWATT SYSTEMS LTD
90 Great Russell Street
London WC1B 3RJ(GB);
(54) MACHINE A PISTONS AXIAUX, NOTAMMENT POMPE OU MOTEUR
A PISTONS AXIAUX
(30) 06.08.92 CH 256692
(45) 26.04.00

(11) 0 521 376
(51) E 21 B 33/138 C 04 B 7/52
(21) + (22) 92110580.5 23.06.92
(73) >SCHLUMBERGER TECHNOLOGY CORP.
110 Schlumberger Drive
Sugarland Texas 77478(US);
(54) Méthode pour la cimentation de formations poreuses
contenant du gaz et du pétrole
(30) 24.06.91 US 720239
(45) 12.04.00

(11) 0 774 057
(51) F 02 B 57/04
(21) + (22) 95913745.6 14.03.95
(73) >DIRLETON MANAGEMENT SERVICES LTD
Nerine Chamber 5 Columbus Centre Pelikan Drive
Road Town Tortola(VG);
(54) MOTEUR A ACTION RADIALE DOTE D'UN PISTON SPHERIQUE
(30) 15.03.94 US 213040
(45) 12.04.00

(11) 0 681 640
(51) E 21 B 37/06
(21) + (22) 94907333.2 04.02.94
(73) >BUCKMAN LABORATORIES INTERNATIONAL INC.
1256 North McLean Boulevard P.O. Box 8305
Memphis Tennessee 38108-0305(US);
(54) APPLICATION DE N,N-DIALKYLAMIDES POUR REDUIRE LA
PRECIPITATION DE L'ASPHALTE DE PETROLE BRUT
(30) 08.02.93 US 14724
(45) 12.04.00

(11) 0 789 138
(51) F 02 B 25/26 F 02 B 33/04
F 02 M 69/08 F 02 M 69/10
(21) + (22) 97400225.5 31.01.97
(73) INSTITUT FRANCAIS DU >PETROLE
1 & 4 avenue de Bois-Préau
92852 Rueil-Malmaison Cedex(FR);
(54) Moteur deux temps ayant un moyen de contrôle du
mouvement de la soupape
(30) 12.02.96 FR 9602048
(45) 05.04.00

(11) 0 767 862
(51) E 21 B 34/10 E 21 B 47/10
E 21 B 34/06
(21) + (22) 95919522.3 22.05.95
(73) >EXPRO NORTH SEA LTD
Kirkhill Place
Kirkhill Industrial Estate Dyce Aberdeen AB2 OES(GB);
(54) VANNE DE SAS DESTINEE A LA COMPLETION D'UN PUIT
(30) 30.06.94 GB 9413142
(45) 26.04.00

(11) 0 851 978
(51) F 02 B 1/12 F 02 M 31/04
(21) + (22) 96932558.8 18.09.96
(73) >GEHLING JOHANNES
Laurastrasse 24a
45289 Essen(DE);

SECTION F : MECANIQUE, ECLAIRAGE, CHAUFFAGE, ARMEMENT, SAUTAGE
SECTIE F : WERKTUIGBOUW, VERLICHTING, VERWARMING, WAPENS, SPRIN
GMIDDELEN

(54) DISPOSITIF DE COMMANDE POUR MOTEUR A COMBUSTION
INTERNE DIESEL ET POUR SYSTEME DE RECHAUFFAGE DE
L'HUILE-TRADUCTION-STEUEREINRICHTUNG FÜR EINE
DIESELBETRIEBENE BRENNKRAFTMASCHINE UND EINE
ÖLHEIZUNG
(30) 20.09.95 DE 29514973 U
(45) 26.04.00

(11) 0 705 380
(51) F 01 B 3/02 F 01 B 3/00
F 02 B 75/26
(21) + (22) 93917765.5 06.08.93
(73) >HYDROWATT SYSTEMS LTD
90 Great Russell Street
London WC1B 3RJ(GB);
(54) MACHINE A PISTONS AXIAUX, NOTAMMENT POMPE OU MOTEUR
A PISTONS AXIAUX
(30) 06.08.92 CH 256692
(45) 26.04.00

(11) 0 898 644
(51) F 02 B 41/00 F 02 B 75/32
F 01 B 9/02
(21) + (22) 97921946.6 12.05.97
(73) >PRESERVATION HOLDINGS LTD
Seaton House Seaton Place
St. Helier Jersey JE1 LBG Channel Islands(GB);
(54) MOTEURS A COMBUSTION INTERNE
(30) 13.05.96 GB 9609931
(45) 26.04.00

(11) 0 898 644
(51) F 01 B 9/02 F 02 B 41/00
66

(11) 0 727 573
(51) F 02 D 9/10 F 02 D 11/10

(21) + (22) 96101499.0 02.02.96

(73) >AUDI A.G.

85045 Ingolstadt(DE);

(54) Méthode de chauffage d'un corps de papillon et tubulaire d'aspiration pour un moteur à combustion interne-TRADUCTION-Verfahren zur Beheizung eines Drosselklappenstutzens und Saugrohr für eine Brennkraftmaschine

(30) 17.02.95 DE 19505407

(45) 26.04.00

(11) 0 753 654

(51) F 02 K 7/10 F 02 K 1/80

(21) + (22) 96401423.7 27.06.96

(73) >AEROSPATIALE MATRA

37 Boulevard de Montmorency

75016 Paris(FR);

(54) Statoréacteur pour aéronef à vol supersonique et/ou hypersonique

(30) 13.07.95 FR 9508496

(45) 12.04.00

(11) 0 789 138

(51) F 02 M 69/08 F 02 M 69/10

(51) F 02 B 25/26 F 02 B 33/04

(21) + (22) 97400225.5 31.01.97

(73) INSTITUT FRANCAIS DU >PETROLE

1 & 4 avenue de Bois-Préau

92852 Rueil-Malmaison Cedex(FR);

(54) Moteur deux temps ayant un moyen de contrôle du mouvement de la soupape

(30) 12.02.96 FR 9602048

(45) 05.04.00

(11) 0 795 078

(51) F 02 M 25/035

(21) + (22) 95910832.5 16.01.95

(73) >ROSEN PER

Tullgatan 1A

II 223 54 Lund (SE);

>OLSSON LARS-OLA

Utsättaregränd 207

226 47 Lund (SE)

(54) PROCEDE ET DISPOSITIF D'ALIMENTATION EN VAPEUR DE L'AIR D'ADMISSION D'UN MOTEUR A COMBUSTION INTERNE

(30) 25.02.94 SE 9400652

(45) 12.04.00

(11) 0 795 080

(51) F 02 M 41/16 F 02 M 69/14

(51) F 02 M 69/50

(21) + (22) 95936795.4 31.10.95

(73) >VAN DEN WILDENBERG ADRIANUS MARTINUS MARIA

Beekstraat 39-E

5673 NA Nuenen(NL);

(54) SYSTEME DE DOSAGE DE CARBURANT POUR L'ALIMENTATION SEQUENTIELLE EN CARBURANT DES CYLINDRES D'UN MOTEUR A COMBUSTION

(30) 31.10.94 NL 9401807

(45) 05.04.00

(11) 0 851 978

(51) F 02 M 31/04 F 02 B 1/12

(21) + (22) 96932558.8 18.09.96

(73) >GEHLING JOHANNES

Laurastrasse 24a

45289 Essen(DE);

(54) DISPOSITIF DE COMMANDE POUR MOTEUR A COMBUSTION INTERNE DIESEL ET POUR SYSTEME DE RECHAUFFAGE DE L'HUILE-TRADUCTION-STEUEEREINRICHTUNG FÜR EINE DIESELBETRIEBENE BRENNKRAFTMASCHINE UND EINE ÖLHEIZUNG

(30) 20.09.95 DE 29514973 U

(45) 26.04.00

(11) 0 804 683

(51) F 02 P 3/045 F 02 P 17/12

(21) + (22) 96938332.2 11.11.96

(73) >BG P.L.C.

100 Thames Valley Park Drive

Reading Berkshire RG6 1PT(GB);

(54) CIRCUIT DE COMMANDE D'ALLUMAGE POUR MOTEURS A COMBUSTION INTERNE

(30) 15.11.95 GB 9523432

(45) 12.04.00

(11) 0 718 498

(51) F 04 C 18/02 F 04 C 29/00

(21) + (22) 95630134.5 18.12.95

(73) >CARRIER CORP.

Carrier Parkway P.O. Box 4800

Syracuse New York 13221(US);

(54) Vilebrequin pour compresseur à spirales

(30) 22.12.94 US 361399

(45) 05.04.00

(11) 0 730 094

(51) F 04 D 7/08 F 04 D 29/40

(51) F 04 D 13/08

(21) + (22) 96301181.2 22.02.96

(73) >WESTINGHOUSE ELECTRIC CORP.

Westinghouse Building Gateway Center

Pittsburgh Pennsylvania 15222(US);

(54) Système d'aspiration à niveau variable

(30) 03.03.95 US 398479

(45) 19.04.00

(11) 0 688 959

(51) F 15 B 15/02 F 15 B 15/14

(21) + (22) 95420160.4 16.06.95

(73) S.A. >PARKER HANNIFIN

Z.I. du Mont-Blanc 17 rue des Buchillons

74100 Annemasse(FR);

(54) Vérin pour module de manipulation à piston fixe

(30) 21.06.94 FR 9407851

(45) 05.04.00

(11) 0 835 385

(51) F 15 C 1/22 G 01 F 1/32

(21) + (22) 95922585.5 08.06.95

(73) S.A. >SCHLUMBERGER INDUSTRIES

50 avenue Jean-Jaurès

92120 Montrouge(FR);

(54) OSCILLATEUR FLUIDIQUE ET PROCEDE DE MESURE D'UNE QUANTITE VOLUMIQUE DE FLUIDE S'ECOULANT DANS UN TEL OSCILLATEUR FLUIDIQUE

(30) 17.06.94 FR 9407487

(45) 12.04.00

(11) 0 634 917

(51) F 16 B 2/02 A 61 F 2/50

(21) + (22) 93919774.5 25.08.93

(73) >GRAMNAS FINN

Hästkovägen 5

511 56 Kinna(SE);

(54) DISPOSITIF DE FIXATION POUR PROTHESE

(30) 25.08.92 SE 9202441

(45) 12.04.00

(11) 0 698 902

(51) F 16 B 2/24 H 01 J 5/60

(51) H 01 J 9/30

(21) + (22) 95113334.7 24.08.95

(73) >OSRAM SYLVANIA INC.

100 Endicott Street

Danvers MA 01923(US);

(54) Etrier de blocage de culot de lampe

(30) 24.08.94 US 295136

(45) 19.04.00

(11) 0 699 839

(51) F 16 B 5/00 B 07 B 1/46

(51) F 16 B 13/00

(21) + (22) 95114739.6 22.07.91

(73) >CONN-WELD INDUSTRIES INC.

P.O. Box 5329

Princeton West Virginia 24740(US);

(54) Plaque détachable verrouillable à un cadre

(30) 06.08.90 US 563062

(45) 12.04.00

(11) 0 757 185

(51) F 16 B 13/12

(21) + (22) 96110564.0 29.06.96

(73) FISCHERWERKE ARTUR >FISCHER G.M.B.H. & CO. K.G.

Weinhalde 14-18

72178 Waldachtal(DE);

(54) Cheville à noyau d'expansion-TRADUCTION-Schlaganker

(30) 04.08.95 DE 19528675

(45) 19.04.00

(11) 0 686 784

(51) F 16 C 29/04

(21) + (22) 95102566.7 23.02.95

(73) >SCHUCO INTERNATIONAL K.G.

Karolinenstrasse 1-15

33609 Bielefeld(DE);

(54) Palier linéaire-TRADUCTION-Linearführung

(30) 10.05.94 DE 4416459

(45) 12.04.00

(11) 0 719 900

(51) F 16 C 11/04 F 16 C 17/10

(51) E 05 D 5/14

(21) + (22) 95119187.3 06.12.95

(73) >KS GLEITLAGER G.M.B.H.

Am Bahnhof 14

68789 St. Leon-Rot(DE);

(54) Palier à glissement-TRADUCTION-Gleitlagerung

(30) 29.12.94 DE 4447046

(45) 05.04.00

(11) 0 785 367
(51) F 16 C 29/04 F 16 C 33/56
F 16 C 31/04
(21) + (22) 96100619.4 17.01.96
(73) >SCHWARZBICH JORG
Werther Strasse 15
D-33615 Bielefeld(DE);
(54) Palier-TRADUCTION-Lager
(45) 12.04.00

(11) 0 738 220
(51) F 16 F 3/04 B 61 F 5/30
B 60 G 11/16
(21) + (22) 95904574.1 20.12.94
(73) S.A. >ARBEL FAUVET RAIL
140 rue du Paradis
F-59500 Douai(FR);
(54) DISPOSITIF DE MAINTIEN D'UN ENSEMBLE ELASTIQUE D'UNE
SUSPENSION D'UN MATERIEL FERROVIAIRE, SUSPENSION ET
MATERIEL FERROVIAIRE COMPRENANT CE DISPOSITIF DE
MAINTIEN
(30) 03.01.94 FR 9400092
(45) 26.04.00

(11) 0 726 411
(51) F 16 H 57/04 F 16 N 29/02
(21) + (22) 96100751.5 19.01.96
(73) >PERMA-TEC G.M.B.H. & CO. K.G.
Hammelburger Str. 21
97717 Euerdorf(DE);
(54) Procédé de lubrification dosée pour entraînements à
chaînes-TRADUCTION-Verfahren zum dosierten Schmieren
eines Kettentriebes
(30) 07.02.95 DE 19503861
(45) 12.04.00

(11) 0 638 153
(51) F 16 J 15/44
(21) + (22) 94905943.0 20.12.93
(73) >IMO INDUSTRIES INC.
3450 Princeton Pike
Lawrenceville New Jersey 08648(US);
(54) TURBINE A FLUIDE ELASTIQUE EMPLOYANT UN ANNEAU
D'ETANCHEITE SEGMENTE
(30) 04.01.93 US 148
(45) 19.04.00

(11) 0 690 251
(51) F 16 J 15/12
(21) + (22) 95200431.5 21.02.95
(73) A.W. >SCHULTZE G.M.B.H.
Altes Feld 4
D-22885 Barsbüttel(DE);
(54) Joint partiellement pré-pressé en matériau
souple-TRADUCTION-Partiell vorgepresste
Weichstoffdichtungen
(30) 02.07.94 DE 9410681 U
(45) 19.04.00

(11) 0 723 098
(51) F 16 J 15/12 F 16 J 15/02
(21) + (22) 96400100.2 16.01.96
(73) COMMISSARIAT A L'ENERGIE >ATOMIQUE
31-33 rue de la Fédération
75015 Paris(FR);
(54) Joint d'étanchéité ultrasouple à double jacquette
(30) 18.01.95 FR 9500509
(45) 26.04.00

(11) 0 733 835
(51) F 16 J 15/56 F 16 K 3/02
(21) + (22) 96102521.0 20.02.96
(73) >ERHARD G.M.B.H. & CO.
Meeboldstrasse 22
89522 Heidenheim(DE);
(54) Soupape d'arrêt-TRADUCTION-Absperrarmatur
(30) 27.02.95 DE 19506753
(45) 26.04.00

(11) 0 684 414
(51) F 16 K 1/20
(21) + (22) 94308924.3 01.12.94
(73) >TAIMEI KINZOKU KOGYO CO. LTD
6-1 Sotokanda 1-chome
Chiyoda-ku Tokyo(JP);
(54) Soupape à plaque
(30) 28.04.94 JP 9086094
(45) 05.04.00

(11) 0 718 534
(51) F 16 K 47/02
(21) + (22) 96103824.7 17.06.92
68

(73) >GUSTAVSBERG VARGARDA ARMATUR A.B.
Industrigatan 1
447 81 Vargarda(SE);
(54) Mitigeur à levier unique équipé d'un dispositif pour
éviter les coups de belier lors du mouvement de
fermeture du levier
(30) 17.06.91 SE 9101852
(45) 19.04.00

(11) 0 733 835
(51) F 16 K 3/02 F 16 J 15/56
(21) + (22) 96102521.0 20.02.96
(73) >ERHARD G.M.B.H. & CO.
Meeboldstrasse 22
89522 Heidenheim(DE);
(54) Soupape d'arrêt-TRADUCTION-Absperrarmatur
(30) 27.02.95 DE 19506753
(45) 26.04.00

(11) 0 757 200
(51) F 16 K 31/06
(21) + (22) 96110646.5 02.07.96
(73) KARL >DUNGS G.M.B.H. & CO.
Siemensstrasse 6-10
D-73660 Urbach(DE);
(54) Soupape magnétique de double
sureté-TRADUCTION-Doppel-Sicherheitsmagnetventil
(30) 12.07.95 DE 29511223 U
(45) 05.04.00

(11) 0 657 676
(51) F 16 L 33/02
(21) + (22) 94117035.9 27.10.94
(73) HANS >OETIKER A.G. MASCHINEN- UND APPARATEFABRIK
Oberdorfstrasse 21
8812 Horgen(CH);
(54) Structure d'un collier continu de serrage sans
oreilles
(30) 09.12.93 US 163533
(45) 05.04.00

(11) 0 681 139
(51) F 16 L 55/105 F 16 L 55/124
F 16 L 55/00
(21) + (22) 94307213.2 03.10.94
(73) >TDW DELAWARE INC.
1100 Market Street Suite 780
Wilmington Delaware 19801(US);
(54) Dispositif pour obturer l'intérieur d'un tuyau
(30) 05.05.94 US 238430
(45) 19.04.00

(11) 0 712 475
(51) F 16 L 55/165 F 16 L 55/18
(21) + (22) 95921074.1 07.06.95
(73) >BG P.L.C.
100 Thames Valley Park Drive
Reading Berkshire RG6 1PT(GB);
(54) INSTALLATION DE CONDUITES
(30) 08.06.94 GB 9411467 03.02.95 GB 9502164
(45) 05.04.00

(11) 0 713 047
(51) F 16 L 55/10
(21) + (22) 95500131.8 26.09.95
(73) >HOMBRABELLA ABBAD MARCELO D.
Emancipacio 26 4 2a
08022 Barcelona (ES);
>GUILLO VIVE DANIEL
rue Roger de Lauria 128
08037 Barcelona (ES)
(54) Dispositif pour l'interruption du flux dans un
conduit de fluides
(30) 27.09.94 ES 9402028
(45) 19.04.00

(11) 0 716 260
(51) F 16 L 21/02 B 28 B 21/56
(21) + (22) 96102252.2 21.12.91
(73) >FORSHEDA A.B.
S-330 12 Forsheda(SE);
(54) Raccord de tuyaux
(30) 01.03.91 SE 9100583
(45) 19.04.00

(11) 0 723 642
(51) F 16 L 55/165 B 29 C 63/34
E 03 F 3/06
(21) + (22) 94927744.6 29.09.94
(73) >INA ACQUISITION CORP.
702 Spirit 40 Park Drive Suite 105
Chesterfield Missouri 63005(US);
(54) Procédé de chemisage d'un tuyau
(30) 05.10.93 GB 9320487
(45) 26.04.00

(11)	0 757 902				
(51)	F 16 L	37/084	A 47 L	9/24	
(21)	+	(22) 96112567.1	03.08.96		
(73)	>FISCHER-ROHRTECHNIK G.M.B.H. Gewerbegebiet 7 77855 Achern-Fautenbach(DE);				
(54)	Raccord télescopique à double verrouillage pour tuyau d'aspirateur-TRADUCTION-Teleskopierbares Staubsauger-Saugrohr mit doppelter Verriegelung				
(30)	05.08.95	DE 19528814	20.12.95	DE 19547721	
(45)	12.04.00				
<hr/>					
(11)	0 784 181				
(51)	F 16 L	33/00	B 29 C	61/06	
	B 29 C	65/66			
(21)	+	(22) 97400009.3	03.01.97		
(73)	S.A. >GREMCO 4 Quai de la Seine 93400 Saint Ouen(FR);				
(54)	Manchon de gaine tressée destiné à être enfilé sur au moins un élément allongé à protéger, et procédé de fabrication d'un tel manchon				
(30)	10.01.96	FR 9600206			
(45)	12.04.00				
<hr/>					
(11)	0 804 702				
(51)	F 16 L	55/165	F 16 L	55/28	
	B 29 C	63/34			
(21)	+	(22) 96900194.0	18.01.96		
(73)	>SEWER COATING SYSTEMS VERBUNDMATERIALIENENTWICKLUNGS-UNDVERTRIEBSGESELLSCHAFT M.B.H. Zelinkagasse 6 1010 Wien (AT); >UNIVERSALE-BAU A.G. Hietzinger Kai 133 1131 Wien (AT)				
(54)	DISPOSITIF ET PROCÉDE POUR LA REALISATION DE REVETEMENTS-TRADUCTION-EINRICHTUNG UND VERFAHREN ZUR HERSTELLUNG VON BESCHICHTUNGEN				
(30)	19.01.95	AT 7895			
(45)	12.04.00				
<hr/>					
(11)	0 827 582				
(51)	F 16 L	55/16	F 16 L	55/28	
(21)	+	(22) 96914313.0	20.05.96		
(73)	>BG P.L.C. 100 Thames Valley Park Drive Reading Berkshire RG6 1PT(GB);				
(54)	PROCÉDE ET DISPOSITIF D'INSTALLATION DE CONDUITES				
(30)	22.05.95	GB 9510433			
(45)	19.04.00				
<hr/>					
(11)	0 859 183				
(51)	F 16 L	21/03	B 28 B	21/56	
	E 03 F	5/02	E 02 D	29/12	
	E 04 B	1/68	E 03 F	3/04	
(21)	+	(22) 98102394.8	12.02.98		
(73)	ALBERT >STEINHOFF G.M.B.H. Oststrasse 28 D-48301 Nottuln(DE);				
(54)	Anneau d'étanchéité pour anneaux de puits d'accès-TRADUCTION-Dichtring für Schachtring-Aufbauten				
(30)	13.02.97	DE 19705483			
(45)	26.04.00				
<hr/>					
(11)	0 916 058				
(51)	F 16 L	55/165	F 16 L	55/132	
	B 29 C	63/34			
(21)	+	(22) 97933791.2	30.07.97		
(73)	>BG P.L.C. 100 Thames Valley Park Drive Reading Berkshire RG6 1PT(GB);				
(54)	COLMATAGE D'UN JEU ENTRE UN CONDUIT DE RECEPTION ET UN CONDUIT DE CHEMISAGE				
(30)	01.08.96	GB 9616252			
(45)	05.04.00				
<hr/>					
(11)	0 726 411				
(51)	F 16 N	29/02	F 16 H	57/04	
(21)	+	(22) 96100751.5	19.01.96		
(73)	>PERMA-TEC G.M.B.H. & CO. K.G. Hammelburger Str. 21 97717 Euerdorf(DE);				
(54)	Procédé de lubrification dosée pour entraînements à chaînes-TRADUCTION-Verfahren zum dosierten Schmierens eines Kettenriebes				
(30)	07.02.95	DE 19503861			
(45)	12.04.00				
<hr/>					
(11)	0 701 089				
(51)	F 17 D	1/04	G 05 D	16/20	
	69				
(21)	+	(22) 95306244.5	06.09.95		
(73)	>BG P.L.C. 100 Thames Valley Park Drive Reading Berkshire RG6 1PT(GB);				
(54)	Réduction de la pression d'un fluide				
(30)	09.09.94	GB 9418187			
(45)	05.04.00				
<hr/>					
(11)	0 675 575				
(51)	F 21 V	21/34	H 01 R	25/14	
(21)	+	(22) 95101146.9	27.01.95		
(73)	>BRUCK G.M.B.H. & CO. K.G. Industriestrasse 22 A 44628 Herne(DE);				
(54)	Ligne de courant basse tension-TRADUCTION-Niedervolt-Stromleitung				
(30)	23.03.94	DE 9404914 U			
(45)	05.04.00				
<hr/>					
(11)	0 714 000				
(51)	F 21 V	15/04	F 21 V	31/00	
	H 01 R	33/965			
(21)	+	(22) 95116637.0	23.10.95		
(73)	>OSRAM SYLVANIA INC. 100 Endicott Street Danvers MA 01923(US);				
(54)	Dispositif d'éclairage muni de deux supports porte-contacts élastiques pour positionner et matelasser une lampe au néon				
(30)	25.10.94	US 328635			
(45)	05.04.00				
<hr/>					
(11)	0 828 970				
(51)	F 22 B	31/00	F 23 C	10/04	
(21)	+	(22) 96914005.2	31.05.96		
(73)	>AE ENERGIE-TECHNIK G.M.B.H. Siemensstrasse 89 1211 Wien(AT);				
(54)	PROCÉDE ET DISPOSITIF DE SEPARATION-TRADUCTION-VERFAHREN UND EINRICHTUNG ZUR ABSCHIEDUNG				
(30)	02.06.95	AT 943955			
(45)	26.04.00				
<hr/>					
(11)	0 828 970				
(51)	F 23 C	10/04	F 22 B	31/00	
(21)	+	(22) 96914005.2	31.05.96		
(73)	>AE ENERGIE-TECHNIK G.M.B.H. Siemensstrasse 89 1211 Wien(AT);				
(54)	PROCÉDE ET DISPOSITIF DE SEPARATION-TRADUCTION-VERFAHREN UND EINRICHTUNG ZUR ABSCHIEDUNG				
(30)	02.06.95	AT 943955			
(45)	26.04.00				
<hr/>					
(11)	0 728 279				
(51)	F 23 D	14/74	F 23 M	9/06	
	F 24 H	1/44			
(21)	+	(22) 95926838.4	01.08.95		
(73)	ROBERT >BOSCH G.M.B.H. Postfach 30 02 20 70442 Stuttgart(DE);				
(54)	PROCÉDE D'UTILISATION D'UN APPAREIL DE CHAUFFAGE ET APPAREIL DE CHAUFFAGE CORRESPONDANT-TRADUCTION-VERFAHREN ZUM BETREIBEN EINES HEIZGERÄTES SOWIE HEIZGERÄT ZUR DURCHFÜHRUNG DES VERFAHRENS				
(30)	09.08.94	DE 4428097			
(45)	19.04.00				
<hr/>					
(11)	0 735 321				
(51)	F 23 G	7/06	F 23 G	5/14	
	F 23 J	15/04			
(21)	+	(22) 96102122.7	14.02.96		
(73)	DUNNSCHICHT ANLAGEN SYSTEME G.M.B.H. DRESDEN >DAS Gostritzer Strasse 61-63 D-01217 Dresden(DE);				
(54)	Procédé pour la purification des effluents gazeux nocifs par conversion chimique-TRADUCTION-Verfahren zur Reinigung von schadstoffhaltigen Abgasen durch chemische Umsetzung				
(30)	30.03.95	DE 19511644			
(45)	12.04.00				
<hr/>					
(11)	0 749 551				
(51)	F 23 G	5/027	F 23 G	5/30	
(21)	+	(22) 96900074.4	08.01.96		
(73)	>VON ROLL UMWELTTECHNIK A.G. Hardturmstrasse 131-135 8005 Zürich(CH);				
(54)	PROCÉDE DE TRAITEMENT THERMIQUE DE DECHETS-TRADUCTION-VERFAHREN ZUR THERMISCHEN BEHANDLUNG VON ABFALLMATERIAL				
(30)	10.01.95	CH 5395			
(45)	05.04.00				

(11) 0 749 553
(51) F 23 G 5/16 F 23 G 5/30
(21) + (22) 96900073.6 08.01.96
(73) >VON ROLL UMWELTTECHNIK A.G.
Hardturmstrasse 131-135
8005 Zürich(CH);

(54) PROCÉDE D'INCINÉRATION DE DECHETS AVEC RECUPERATION
D'ENERGIE THERMIQUE-TRADUCTION-VERFAHREN ZUM
VERBRENNEN VON ABFALLMATERIAL UNTER GEWINNUNG VON
THERMISCHER ENERGIE
(30) 10.01.95 CH 5295
(45) 12.04.00

(11) 0 751 349
(51) F 23 G 5/46 F 23 J 15/02
F 23 J 7/00
(21) + (22) 96401386.6 24.06.96
(73) S.A. >ALSTOM ENERGY SYSTEMS
19-21 Avenue Morane Saulnier B.P. 74
78140 Velizy-Villacoublay(FR);
(54) Procédé pour dépoussiérer à chaud des fumées de
combustion, notamment pour une unité d'incinération
d'ordures ménagères
(30) 30.06.95 FR 9507923
(45) 05.04.00

(11) 0 839 301
(51) F 23 G 5/14 F 23 L 1/02
F 23 M 3/20 F 23 M 5/08
(21) + (22) 96926373.0 19.07.96
(73) FORSCHUNGSZENTRUM >KARLSRUHE G.M.B.H.
Weberstrasse 5
76133 Karlsruhe(DE);
(54) WERKWIJZE VOOR HET VERBRANDEN VAN THERMISCH TE
BEHANDELEN STOFFEN-TRADUCTION-VERFAHREN ZUR
VERBRENNUNG VON THERMISCH ZU BEHANDELNDEN STOFFEN
(30) 20.07.95 DE 19526457
(45) 05.04.00

(11) 0 874 881
(51) F 23 G 5/027 C 10 J 3/66
(21) + (22) 96935092.5 25.10.96
(73) >COMPACT POWER LTD
33 Rodney Road
Cheltenham Gloucestershire GL50 1HX(GB);
(54) PRODUCTION D'ENERGIE THERMIQUE A PARTIR DE
COMBUSTIBLES CARBONES SOLIDES
(30) 26.10.95 GB 9521984 26.10.95 GB 9521950
(45) 19.04.00

(11) 0 735 321
(51) F 23 J 15/04 F 23 G 7/06
F 23 G 5/14
(21) + (22) 96102122.7 14.02.96
(73) DUNNSCHICHT ANLAGEN SYSTEME G.M.B.H. DRESDEN >DAS
Gostritzer Strasse 61-63
D-01217 Dresden(DE);
(54) Procédé pour la purification des effluents gazeux
nocifs par conversion chimique-TRADUCTION-Verfahren
zur Reinigung von schadstoffhaltigen Abgasen durch
chemische Umsetzung
(30) 30.03.95 DE 19511644
(45) 12.04.00

(11) 0 751 349
(51) F 23 J 15/02 F 23 J 7/00
F 23 G 5/46
(21) + (22) 96401386.6 24.06.96
(73) S.A. >ALSTOM ENERGY SYSTEMS
19-21 Avenue Morane Saulnier B.P. 74
78140 Velizy-Villacoublay(FR);
(54) Procédé pour dépoussiérer à chaud des fumées de
combustion, notamment pour une unité d'incinération
d'ordures ménagères
(30) 30.06.95 FR 9507923
(45) 05.04.00

(11) 0 772 003
(51) F 23 L 17/16 F 23 L 17/00
F 23 L 17/08 F 24 F 7/02
(21) + (22) 96402337.8 04.11.96
(73) >AMPHOUX ANDRE
12 rue Jules César
F-75012 Paris(FR);
(54) Dispositif pour aspirer un fluide gazeux à travers
un conduit pour le rejeter à l'extérieur de celui-ci
(30) 03.11.95 FR 9513036
(45) 26.04.00

(11) 0 839 301
(51) F 23 L 1/02 F 23 M 3/20
F 23 M 5/08 F 23 G 5/14
(21) + (22) 96926373.0 19.07.96
(73) FORSCHUNGSZENTRUM >KARLSRUHE G.M.B.H.
70

Weberstrasse 5
76133 Karlsruhe(DE);
(54) WERKWIJZE VOOR HET VERBRANDEN VAN THERMISCH TE
BEHANDELEN STOFFEN-TRADUCTION-VERFAHREN ZUR
VERBRENNUNG VON THERMISCH ZU BEHANDELNDEN STOFFEN
(30) 20.07.95 DE 19526457
(45) 05.04.00

(11) 0 728 279
(51) F 23 M 9/06 F 24 H 1/44
F 23 D 14/74
(21) + (22) 95926838.4 01.08.95
(73) ROBERT >BOSCH G.M.B.H.
Postfach 30 02 20
70442 Stuttgart(DE);
(54) PROCÉDE D'UTILISATION D'UN APPAREIL DE CHAUFFAGE ET
APPAREIL DE CHAUFFAGE
CORRESPONDANT-TRADUCTION-VERFAHREN ZUM BETREIBEN
EINES HEIZGERÄTES SOWIE HEIZGERÄT ZUR DURCHFÜHRUNG
DES VERFAHRENS
(30) 09.08.94 DE 4428097
(45) 19.04.00

(11) 0 839 301
(51) F 23 M 3/20 F 23 M 5/08
F 23 G 5/14 F 23 L 1/02
(21) + (22) 96926373.0 19.07.96
(73) FORSCHUNGSZENTRUM >KARLSRUHE G.M.B.H.
Weberstrasse 5
76133 Karlsruhe(DE);
(54) WERKWIJZE VOOR HET VERBRANDEN VAN THERMISCH TE
BEHANDELEN STOFFEN-TRADUCTION-VERFAHREN ZUR
VERBRENNUNG VON THERMISCH ZU BEHANDELNDEN STOFFEN
(30) 20.07.95 DE 19526457
(45) 05.04.00

(11) 0 751 353
(51) F 24 C 14/00 F 24 C 15/20
(21) + (22) 96114594.3 17.05.93
(73) >PROTOTECH INC.
32 Freemont Street
Needham Massachusetts(US);
(54) Ecran-filtre
(30) 19.05.92 US 885185
(45) 05.04.00

(11) 0 770 825
(51) F 24 C 3/12
(21) + (22) 95116649.5 23.10.95
(73) >KULBACH EGON
Am Schlag 30
65549 Limburg(DE);
(54) Kookpan-brander
herkenningsysteem-TRADUCTION-Topf-Brenner-Erkennungs
system
(45) 26.04.00

(11) 0 918 972
(51) F 24 D 19/02 F 24 H 9/12
(21) + (22) 97940084.3 14.08.97
(73) >KERMI G.M.B.H.
Pankofen-Bahnhof 1
94447 Plattling(DE);
(54) DISPOSITIF DE SUPPORT OU DE MONTAGE POUR ELEMENT DE
CHAUFFAGE-TRADUCTION-HALTERUNGSANORDNUNG BZW.
MONTAGEANORDNUNG FÜR HEIZKÖRPER
(30) 16.08.96 DE 19633144
(45) 05.04.00

(11) 0 657 702
(51) F 24 F 9/00
(21) + (22) 94119293.2 07.12.94
(73) TUR + TORLUFTSCHLEIER LUFTECHNISCHE GERÄTE G.M.B.H.
>TTL
Talstrasse 6
73650 Winterbach(DE);
(54) Dispositif pour la génération de deux rideaux d'air
à sens de circulation opposée-TRADUCTION-Anordnung
zur Erzeugung zweier gegenläufiger Luftschleier
(30) 08.12.93 DE 4341784
(45) 12.04.00

(11) 0 698 173
(51) F 24 F 13/18 E 06 B 7/02
(21) + (22) 94929703.0 02.09.94
(73) >NIEMANN HANS-DIETER
Am Hügel 17
D-50169 Kerpen(DE);
(54) CONCEPTION D'UNE OUIE D'AERATION
(30) 04.03.94 SE 9400748
(45) 26.04.00

(11) 0 772 003
(51) F 24 F 7/02 F 23 L 17/16
F 23 L 17/00 F 23 L 17/08

(21) + (22) 96402337.8 04.11.96
(73) >AMPHOUX ANDRE
12 rue Jules César
F-75012 Paris(FR);
(54) Dispositif pour aspirer un fluide gazeux à travers
un conduit pour le rejeter à l'extérieur de celui-ci
(30) 03.11.95 FR 9513036
(45) 26.04.00

(11) 0 861 361
(51) F 24 F 7/013 E 06 B 7/10
E 06 B 3/02
(21) + (22) 96939811.4 13.11.96
(73) >HT TROPLAST A.G.
Kaiserstrasse
53840 Troisdorf(DE);
(54) FENETRE AVEC VENTILATION ET PROFILE POUR ENCADREMENT
A CHAMBRES MULTIPLES DE CELLE-CI-TRADUCTION-FENSTER
MIT BELÜFTUNG UND MEHRKAMMIGES BLENDRAHMENPROFIL
HIERFÜR
(30) 14.11.95 DE 19542455
(45) 26.04.00

(11) 0 906 546
(51) F 24 F 3/16
(21) + (22) 97930559.6 20.06.97
(73) ULTRA PROPRE NUTRITION INDUSTRIE RECHERCHE >UNIR
31-33 rue de la Baume
75008 Paris(FR);
(54) PROCEDE ET DISPOSITIF DE PROTECTION D'UN PLAN DE
TRAVAIL
(30) 21.06.96 FR 9607961
(45) 26.04.00

(11) 0 907 871
(51) F 24 F 12/00 F 28 D 17/02
(21) + (22) 97926955.2 02.07.97
(73) >GRUNIGER EMIL
Burggasse 38
CH-8852 Altendorf(CH);
(54) APPAREIL DE CLIMATISATION-TRADUCTION-KLIMAGERÄT
(30) 04.07.96 CH 168196
(45) 19.04.00

(11) 0 728 279
(51) F 24 H 1/44 F 23 D 14/74
F 23 M 9/06
(21) + (22) 95926838.4 01.08.95
(73) ROBERT >BOSCH G.M.B.H.
Postfach 30 02 20
70442 Stuttgart(DE);
(54) PROCEDE D'UTILISATION D'UN APPAREIL DE CHAUFFAGE ET
APPAREIL DE CHAUFFAGE
CORRESPONDANT-TRADUCTION-VERFAHREN ZUM BETREIBEN
EINES HEIZGERÄTES SOWIE HEIZGERÄT ZUR DURCHFÜHRUNG
DES VERFAHRENS
(30) 09.08.94 DE 4428097
(45) 19.04.00

(11) 0 917 636
(51) F 24 H 3/00
(21) + (22) 97931909.2 11.07.97
(73) >BASIC HOLDINGS
41 Allesbury Road
Dublin 4(IE);
(54) RADIATEURS INDEPENDANTS
(30) 12.07.96 GB 9614748 14.02.97 GB 9703040
(45) 19.04.00

(11) 0 918 972
(51) F 24 H 9/12 F 24 D 19/02
(21) + (22) 97940084.3 14.08.97
(73) >KERMI G.M.B.H.
Pankofen-Bahnhof 1
94447 Plattling(DE);
(54) DISPOSITIF DE SUPPORT OU DE MONTAGE POUR ELEMENT DE
CHAUFFAGE-TRADUCTION-HALTERUNGSANORDNUNG BZW.
MONTAGEANORDNUNG FÜR HEIZKÖRPER
(30) 16.08.96 DE 19633144
(45) 05.04.00

(11) 0 664 426
(51) F 25 D 3/00 F 25 D 17/02
B 65 D 88/74
(21) + (22) 95200130.3 19.01.95
(73) >N.R. DEVELOPMENT LTD
Russel court
St. Stephen's Green Dublin 2(IE);
(54) Procédé et appareil pour absorber la chaleur et
conserver des produits frais à une température
prédéterminée
(30) 24.01.94 IT MI940097
(45) 26.04.00

(11) 0 876 290
71

(51) F 25 D 13/06 B 65 G 27/02
(21) + (22) 97915257.6 16.01.97
(73) >SCHENCK PROCESS G.M.B.H.
Landwehrstrasse 55
64293 Darmstadt(DE);
(54) TRANSPORTEUR HELICOÏDAL-TRADUCTION-WENDELFÖRDERER
(30) 24.01.96 DE 19602462
(45) 12.04.00

(11) 0 694 746
(51) F 25 J 3/04
(21) + (22) 95401774.5 26.07.95
(73) S.A. L'>AIR LIQUIDE POUR L'ETUDE ET L'EXPLOITATION
DES PROCEDES GEORGES >CLAUDE
75 Quai d'Orsay
75321 Paris Cédex 07(FR);
(54) Procédé de production d'un gaz sous pression à débit
variable
(30) 29.07.94 FR 9409481
(45) 19.04.00

(11) 0 713 069
(51) F 25 J 3/04
(21) + (22) 96200235.8 09.12.92
(73) S.A. L'>AIR LIQUIDE POUR L'ETUDE ET L'EXPLOITATION
DES PROCEDES GEORGES >CLAUDE
75 Quai d'Orsay
75321 Paris Cédex 07(FR);
(54) Procédé et installation de séparation d'air
(30) 18.12.91 FR 9115705
(45) 26.04.00

(11) 0 796 832
(51) F 26 B 17/20 C 10 L 5/46
A 23 K 1/00 C 05 F 9/00
(21) + (22) 97200781.9 14.03.97
(73) >VOMM CHEMIPHARMA S.R.L.
Via San Tommaso 7
20121 Milano(IT);
(54) Procédé d'élimination de déchets humides
(30) 22.03.96 IT MI960579
(45) 26.04.00

(11) 0 907 871
(51) F 28 D 17/02 F 24 F 12/00
(21) + (22) 97926955.2 02.07.97
(73) >GRUNIGER EMIL
Burggasse 38
CH-8852 Altendorf(CH);
(54) APPAREIL DE CLIMATISATION-TRADUCTION-KLIMAGERÄT
(30) 04.07.96 CH 168196
(45) 19.04.00

(11) 0 796 139
(51) F 28 F 21/06 B 01 D 63/02
B 01 D 63/06
(21) + (22) 95939422.2 07.12.95
(73) NEDERLANDSE ORGANISATIE VOOR
TOEGEPAST-NATUURWETENSCHAPPELIJK ONDERZOEK >TNO
Schoemakerstraat 97 P.O. Box 60680
2628 VK Delft(NL);
(54) DISPOSITIF MODULAIRE DE TRANSFERT DE SUBSTANCES
ET/OU DE CHALEUR D'UN FLUIDE A UN AUTRE, ET MODULES
LE COMPOSANT
(30) 09.12.94 NL 9402090
(45) 05.04.00

(11) 0 830 236
(51) F 41 H 11/16 B 24 C 3/32
B 24 C 1/00 B 08 B 5/02
B 08 B 9/04 F 42 B 33/06
(21) + (22) 96918633.7 28.05.96
(73) >KIPP JENS-WERNER
Klashofsiedlung 3
33659 Bielefeld(DE);
(54) PROCEDE POUR DECOLLER DES EXPLOSIFS ADHERENTS A UNE
SURFACE-TRADUCTION-VERFAHREN ZUM ABLÖSEN VON AN
EINER OBERFLÄCHE HAFTENDEN EXPLOSIVSTOFFEN
(30) 06.06.95 DE 29509289 U 19.01.96 DE 19601814
(45) 26.04.00

(11) 0 830 236
(51) F 42 B 33/06 F 41 H 11/16
B 24 C 3/32 B 24 C 1/00
B 08 B 5/02 B 08 B 9/04
(21) + (22) 96918633.7 28.05.96
(73) >KIPP JENS-WERNER
Klashofsiedlung 3
33659 Bielefeld(DE);
(54) PROCEDE POUR DECOLLER DES EXPLOSIFS ADHERENTS A UNE
SURFACE-TRADUCTION-VERFAHREN ZUM ABLÖSEN VON AN
EINER OBERFLÄCHE HAFTENDEN EXPLOSIVSTOFFEN
(30) 06.06.95 DE 29509289 U 19.01.96 DE 19601814
(45) 26.04.00

SECTION G : PHYSIQUE
SECTIE G : NATUURKUNDE

(11) 0 735 343
(51) G 01 B 5/10 G 01 B 7/12
G 01 B 21/12
(21) + (22) 95200800.1 30.03.95
(73) S.A. >BEKAERT N.V.
Bekaertstraat 2
8550 Zwevegem(BE);
(54) Diameterbewakingssysteem
(45) 19.04.00

(11) 0 626 869
(51) G 01 F 11/18 B 65 D 83/04
A 61 M 15/00
(21) + (22) 93904219.8 18.02.93
(73) >INNOVATA BIOMED LTD
21A George Street
St Albans Hertfordshire AL3 4ES(GB);
(54) DISPOSITIF DE DOSAGE
(30) 21.02.92 GB 9203761
(45) 12.04.00

(11) 0 835 385
(51) G 01 F 1/32 F 15 C 1/22
(21) + (22) 95922585.5 08.06.95
(73) S.A. >SCHLUMBERGER INDUSTRIES
50 avenue Jean-Jaurès
92120 Montrouge(FR);
(54) OSCILLATEUR FLUIDIQUE ET PROCEDE DE MESURE D'UNE
QUANTITE VOLUMIQUE DE FLUIDE S'ECOULANT DANS UN TEL
OSCILLATEUR FLUIDIQUE
(30) 17.06.94 FR 9407487
(45) 12.04.00

(11) 0 675 351
(51) G 01 M 11/00
(21) + (22) 95104714.1 30.03.95
(73) >ALCATEL
54 rue de la Boétie
75008 Paris(FR);
(54) Procédé de détermination dans un fibre optique la
longueur d'ondes pour laquelle il y n'a pas de
dispersion-TRADUCTION-Verfahren zur Bestimmung der
Dispersionsnullstelle eines Lichtwellenleiters
(30) 30.03.94 DE 4411063
(45) 19.04.00

(11) 0 356 187
(51) G 01 N 27/26
(21) + (22) 89308464.0 21.08.89
(73) THE >BOARD OF TRUSTEES OF THE LELAND STANFORD JUNIOR
UNIVERSITY
Stanford University
Stanford California 94305(US);
(54) Electrophorèse utilisant des champs électriques à
contour imposé
(30) 23.08.88 US 235296
(45) 12.04.00

(11) 0 479 866
(51) G 01 N 33/50 A 61 K 31/70
C 12 N 15/40 A 61 K 39/187
C 07 K 14/185
(21) + (22) 90910520.7 29.06.90
(73) >CENTRAAL DIERGENEESKUNDIG INSTITUUT
Houtribweg 39
8221 RA Lelystad(NL);
(54) SEQUENCES DE NUCLEOTIDES ET POLYPEPTIDES DU
PESTIVIRUS, EN PARTICULIER DU VIRUS DU CHOLERA PORCIN
(30) 29.06.89 NL 8901651
(45) 05.04.00

(11) 0 493 996
(51) G 01 N 27/26 B 01 D 57/02
(21) + (22) 91403377.4 12.12.91
(73) >SEBIA
23 rue Maximilien Robespierre
92130 Issy-Les-Moulineaux(FR);
(54) Dispositif pour l'application d'échantillons
biologiques sur une plaque d'électrophorèse
(30) 04.01.91 FR 9100092
(45) 05.04.00

(11) 0 529 994
(51) G 01 N 33/50 C 07 K 14/705
C 12 N 15/12 C 12 P 21/08
C 12 N 5/10
(21) + (22) 92307723.4 25.08.92
72

(73) >ALLELIX BIOPHARMACEUTICALS INC.
6850 Goreway Drive
Mississauga Ontario L4V 1V7(CA);
(54) Récepteur humain KA-1, récepteur de la famille AAE1
(Acides Aminés Excitateurs) possédant une haute
affinité pour le kainate
(30) 26.08.91 US 750090
(45) 12.04.00

(11) 0 529 995
(51) G 01 N 33/50 C 07 K 14/705
C 12 N 15/12 C 12 P 21/08
C 12 N 5/10
(21) + (22) 92307724.2 25.08.92
(73) >ALLELIX BIOPHARMACEUTICALS INC.
6850 Goreway Drive
Mississauga Ontario L4V 1V7(CA);
(54) Récepteur humain KA-2, un récepteur de la famille
AAE2 (Acides Aminés Excitateurs) possédant une haute
affinité pour le kainate
(30) 27.08.91 US 750081
(45) 05.04.00

(11) 0 550 561
(51) G 01 N 33/574 A 61 K 39/00
C 12 P 21/08 C 07 K 14/47
(21) + (22) 91917180.1 24.09.91
(73) >IDL IMMUNODEVELOPLAB A.B.
Box 766
S-781 27 Borlänge(SE);
(54) PURIFICATION DE FRAGMENTS DE CYTOKERATINE
(30) 24.09.90 SE 9003025
(45) 19.04.00

(11) 0 578 148
(51) G 01 N 33/543 G 01 N 33/547
G 01 N 33/531
(21) + (22) 93110595.1 02.07.93
(73) F. >HOFFMANN-LA ROCHE A.G.
Postfach 3255
4002 Basel(CH);
(54) Couches qui reconnaissent biologiquement sûr les
phases solides et procédé pour la
production-TRADUCTION-Biologisch erkennende
Schichten auf Festphasen sowie ein Verfahren zur
Herstellung dieser Schichten
(30) 10.07.92 CH 217892
(45) 19.04.00

(11) 0 590 530
(51) G 01 N 33/68 C 12 N 1/21
C 12 N 5/10 C 12 N 15/62
C 07 K 14/00 C 12 N 9/00
C 12 N 15/81 A 01 K 67/027
A 61 K 38/00
(21) + (22) 93115418.1 24.09.93
(73) >HOECHST A.G.
65926 Frankfurt am Main(DE);
(54) Protéines de fusion pour l'activation de
pro-médicaments-TRADUCTION-Fusionsproteine zur
Prodrug-Aktivierung
(30) 02.10.92 DE 4233152
(45) 26.04.00

(11) 0 599 803
(51) G 01 N 33/543 G 01 N 33/566
G 01 N 33/58 G 01 N 33/553
(21) + (22) 93890224.4 15.11.93
(73) >SANOCHEMIA PHARMAZEUTIKA A.G.
Boltzmannsgasse 11
1090 Wien(AT);
(54) Procédé de décèlement d'anticorps et
d'antigènes-TRADUCTION-Verfahren zum Nachweisen von
Antikörpern und Antigenen
(30) 23.11.92 AT 232192 18.01.93 AT 6593
(45) 05.04.00

(11) 0 600 929
(51) G 01 N 33/558 G 01 N 33/543
G 01 N 33/569 C 12 Q 1/00
(21) + (22) 92916533.0 31.07.92
(73) >IDEXX LABORATORIES INC.
One Idexx Drive
Westbrook ME 04092(US);
(54) DOSAGE PAR LIAISON CHROMATOGRAPHIQUE A FLUX
REVERSIBLE
(30) 31.07.91 US 738321
(45) 05.04.00

(11) 0 603 107
(51) G 01 N 33/569 G 01 N 33/49
G 01 N 15/14
(21) + (22) 93500135.4 04.10.93
(73) >UNIVERSIDAD DE SALAMANCA
Patio de Escuelas Menores no.1-1o
E-37007 Salamanca(ES);

(54) Procédé de dosage quantitatif simultané, dans une seule mesure, des types principaux de lymphocytes humains et leurs sous-ensembles
(30) 10.12.92 ES 9300001
(45) 19.04.00

(11) 0 638 806
(51) G 01 N 33/53 G 01 N 33/569
G 01 N 33/543
(21) + (22) 94202290.6 09.08.94
(73) >JOHNSON & JOHNSON CLINICAL DIAGNOSTICS INC.
100 Indigo Creek Drive
Rochester New York 14650(US);
(54) Méthode d'immunoessai
(30) 12.08.93 GB 9316743
(45) 26.04.00

(11) 0 642 666
(51) G 01 N 33/576 C 07 K 14/18
(21) + (22) 92920853.6 16.09.92
(73) >ABBOTT LABORATORIES
One Abbott Park Road Abbott Park
Illinois 60064-3500(US);
(54) ANALYSE DE DETECTION DE L'HEPATITE C
(30) 16.09.91 US 760292
(45) 12.04.00

(11) 0 642 668
(51) G 01 N 33/68 G 01 N 33/577
(21) + (22) 92925031.4 29.10.92
(73) >MATRITECH INC.
330 Nevada Street
Newton MA 02160(US);
(54) ANALYSE DE PROTEINES MATRICIELLES NUCLEAIRES
SOLUBLES DANS LES FLUIDES CORPORELS
(30) 31.10.91 US 785804
(45) 05.04.00

(11) 0 643 838
(51) G 01 N 33/569 G 01 N 33/574
G 01 N 33/50
(21) + (22) 93900599.7 24.11.92
(73) >SHILOOV MEDICAL TECHNOLOGIES LTD
The Kiryat Weizmann Science Park P.O. Box 2218
Rehovot 76121(IL);
(54) PROCEDE CONCERNANT LA DETECTION D'ANTICORPS CHEZ DES
PERSONNES SERONEGATIVES
(30) 25.11.91 US 797730
(45) 12.04.00

(11) 0 650 052
(51) G 01 N 33/497 G 01 N 5/04
G 01 N 25/48 G 01 N 33/24
(21) + (22) 94116809.8 25.10.94
(73) >HERHOF UMWELTECHNIK G.M.B.H.
Riemannstrasse 1
D-35606 Solms-Niederbiel(DE);
(54) Procédé pour déterminer des quantités de chaleur
dûes à un processus biologique
aérobie-TRADUCTION-Verfahren zur Bestimmung aerob
biologisch entstehender Wärmeenergie
(30) 26.10.93 DE 4336497
(45) 05.04.00

(11) 0 650 591
(51) G 01 N 21/59 A 61 B 5/00
G 01 N 21/35
(21) + (22) 93917056.9 08.07.93
(73) >BLOCK MYRON J.
334 North Main Street P.O. Box 148
North Salem NH 03073();
(54) PROCEDE DE DETECTION NON INVASIF
(30) 15.07.92 US 914265
(45) 12.04.00

(11) 0 656 013
(51) G 01 N 33/68 C 07 K 14/19
A 61 K 39/20 A 61 K 39/42
(21) + (22) 93917473.6 30.07.93
(73) >BIOCHEM IMMUNOSYSTEMS INC.
10900 Hamon Street
Montreal Quebec H3M 3A2(CA);
(54) PEPTIDES, LEURS ANALOGUES ET LEURS MELANGES UTILISES
DANS LA DETECTION ET LA STIMULATION D'ANTICORPS DES
PROTEINES E1 ET E2 DU VIRUS DE LA RUBEOLE
(30) 07.08.92 US 927071
(45) 26.04.00

(11) 0 661 539
(51) G 01 N 33/52 C 12 Q 1/52
(21) + (22) 94309862.4 28.12.94
(73) >JOHNSON & JOHNSON CLINICAL DIAGNOSTICS INC.
100 Indigo Creek Drive
Rochester New York 14650(US);
(54) Eléments analytiques secs à couches multiples pour
73

essayer des transaminases
(30) 29.12.93 US 175013
(45) 05.04.00

(11) 0 674 766
(51) G 01 N 33/569 G 01 N 33/543
(21) + (22) 94903148.8 17.12.93
(73) >KREATECH BIOTECHNOLOGY B.V.
Keienbergweg 3 Postbus 12756
1100 AT Amsterdam(NL);
(54) Werkwijze en inrichting voor het identificeren van
een voor een mycobacterielle infectie
verantwoordelijk mycobacterium species
(30) 17.12.92 NL 9202197
(45) 26.04.00

(11) 0 676 052
(51) G 01 N 33/68 C 07 K 14/00
(21) + (22) 94902859.1 23.12.93
(73) INSTITUT NATIONAL DE LA SANTE ET DE LA RECHERCHE
MEDICALE >INSERM
101 rue de Tolbiac
75654 Paris Cédex 13(FR);
(54) DETECTION DE LA MUCOVISCIDOSE OU D'UNE MUTATION DU
GENE CFTR
(30) 24.12.92 FR 9215730
(45) 12.04.00

(11) 0 717 847
(51) G 01 N 33/569 G 01 N 33/543
G 01 N 33/554
(21) + (22) 94927036.7 06.09.94
(73) >FONDAZIONE CENTRO SAN RAFFAELE DEL MONTE TABOR
Via Olgettina 60
20132 Milano (IT);
>FONDATION MONDIALE RECHERCHE ET PREVENTION SIDA
1 rue Miollis
75732 Paris Cédex 15 (FR)
(54) UTILISATION D'ANTICORPS CONTRE DES MOLECULES HLA DE
CLASSE I EXEMPTES DE BETA-2 MICROGLOBULINE AFIN DE
PRODUIRE DES TESTS DE DIAGNOSTIC DU VIH AINSI QUE
DES COMPOSITIONS A ACTION PROTECTRICE CONTRE DES
INFECTIONS A VIH
(30) 10.09.93 IT RM930613
(45) 19.04.00

(11) 0 724 723
(51) G 01 N 33/00 G 01 N 33/497
(21) + (22) 94921145.2 04.07.94
(73) >AEROCRINE A.B.
Svärdvägen 15
182 33 Danderyd(SE);
(54) SYSTEME PERMETTANT DE DETERMINER LES NIVEAUX DE NO
DANS L'AIR EXPIRE ET METHODES DE DIAGNOSTIC DES
TROUBLES LIES A DES NIVEAUX DE NO ANORMAUX
(30) 06.07.93 SE 9302324 20.04.94 SE 9401324
(45) 05.04.00

(11) 0 741 869
(51) G 01 N 33/68 C 07 K 7/02
G 01 N 33/566 G 01 N 33/543
A 61 K 39/21 C 07 K 16/08
G 01 N 33/541 G 01 N 33/58
C 07 K 1/04
(21) + (22) 95907632.4 31.01.95
(73) >ROCHE DIAGNOSTICS G.M.B.H.
68298 Mannheim(DE);
(54) SUBSTANCES DE FIXATION SPECIFIQUES POUR ANTICORPS ET
LEUR UTILISATION DANS DES DOSAGES IMMUNOLOGIQUES OU
DES VACCINS-TRADUCTION-SPEZIFISCHE
BINDUNGSSUBSTANZEN FÜR ANTIKÖRPER UND DEREN
VERWENDUNG FÜR IMMUNOASSAYS ODER VAKZINE
(30) 31.01.94 DE 4402756
(45) 05.04.00

(11) 0 745 220
(51) G 01 N 31/22 G 01 N 21/77
C 08 G 77/04 // / / A 61B5/00
(21) + (22) 95905214.3 18.01.95
(73) >DIAMETRICS MEDICAL LTD
5 Manor Court Yard Hughenden Avenue
High Wycombe Buckinghamshire PH13 5RE(GB);
(54) DETECTEURS OPTIQUES
(30) 16.02.94 US 197423
(45) 12.04.00

(11) 0 749 580
(51) G 01 N 33/543 C 12 N 5/00
(21) + (22) 95913431.3 10.03.95
(73) >FODSTAD OYSTEIN
Frits Kiærers vei 28
0383 Oslo(NO);
(54) METHODE ET DISPOSITIF DE DEPISTAGE DE CERTAINES
CELLULES CIBLES DANS DES POPULATIONS DE CELLULES
SPECIALISEES OU MIXTES ET DES SOLUTIONS CONTENANT
DES POPULATIONS DE CELLULES MIXTES

(30) 10.03.94 NO 940866
(45) 19.04.00

(11) 0 754 943
(51) G 01 N 21/89 G 01 N 33/36
G 01 N 21/88
(21) + (22) 95115049.9 25.09.95
(73) >KEISOKKI KOGYO CO. LTD
2-12-7 Meishincho Amagasaki-shi
Hyogo-ken(JP);
(54) Dispositif de mesure d'un fil
(30) 20.07.95 JP 20760595
(45) 12.04.00

(11) 0 772 770
(51) G 01 N 33/48
(21) + (22) 95927139.6 14.07.95
(73) THE >DOW CHEMICAL CY
2030 Dow Center
Midland Michigan 48674(US);
(54) DETERMINATION DE LA BIODEGRADABILITE DE DERIVES
D'ACIDES IMINODIACETIQUES, CHELATES DEGRADABLES,
LEURS UTILISATIONS ET COMPOSITIONS
(30) 27.07.94 US 281054
(45) 05.04.00

(11) 0 785 429
(51) G 01 N 33/49
(21) + (22) 97100036.9 03.01.97
(73) >BAYER CORP.
100 Bayer Road
Pittsburgh PA 15205-9741(US);
(54) Verre/cellulose comme protéine réactive
(30) 16.01.96 US 585719
(45) 12.04.00

(11) 0 789 716
(51) G 01 N 33/53 C 07 K 16/18
C 07 K 16/30 A 61 K 39/395
(21) + (22) 95936566.9 30.10.95
(73) >ZETESIS S.P.A.
Galleria del Corso 2
20122 Milano(IT);
(54) ANTICORPS DIRIGES CONTRE DES PROTEINES ALLOGENES ET
XENOGENES, LEUR UTILISATION EN DIAGNOSTIC ET
THERAPIE, AINSI QUE PROCEDES CONCERNANT LEUR
DETERMINATION
(30) 04.11.94 IT MI942238
(45) 26.04.00

(11) 0 795 130
(51) G 01 N 33/497
(21) + (22) 95939469.3 29.11.95
(73) >AEROCRINE A.B.
Svärdvägen 15
182 33 Danderyd(SE);
(54) METHODE POUR DIAGNOSTIQUER LES TROUBLES
INFLAMMATOIRES DE L'INTESTIN
(30) 30.11.94 SE 9404161
(45) 05.04.00

(11) 0 803 062
(51) G 01 N 25/20
(21) + (22) 96900528.9 11.01.96
(73) >OPTISENSE G.- FUR OPTISCHE PROZESSMESSTECHNIK
M.B.H. & CO. K.G. I.G.
Universitätsstrasse 142
44799 Bochum(DE);
(54) PROCEDE ET DISPOSITIF PERMETTANT DE DETERMINER
L'EPAISSEUR, LA CONDUCTIBILITE ET/OU LA QUALITE DE
CONTACT DE COUCHES APPLIQUEES SUR DES
SUBSTRATS-TRADUCTION-VERFAHREN UND VORRICHTUNG ZUR
BESTIMMUNG DER SCHICHTDICKE, DER LEITFÄHIGKEIT
UND/ODER DER SCHICHTKONTAKTGÜTE VON AUF SUBSTRATEN
AUFGETRAGENEN SCHICHTEN
(30) 13.01.95 DE 19500883 07.06.95 DE 19520788
(45) 12.04.00

(11) 0 809 654
(51) G 01 N 33/68 C 07 K 14/585
A 61 K 38/23
(21) + (22) 96903997.3 02.02.96
(73) >THERAPICON S.R.L.
Via Malachia Marchesi de Taddei 21
I-20146 Milan(IT);
(54) ANALOGUES DE LA CALCITONINE DE SAUMON, LEUR
PREPARATION ET LEUR EMPLOI COMME AGENTS ANALYTIQUES
(30) 08.02.95 EP 95101681 15.11.95 GB 9523442
(45) 12.04.00

(11) 0 848 819
(51) G 01 N 33/543 C 12 Q 1/28
(21) + (22) 96928884.4 16.08.96
(73) >ORTHO-CLINICAL DIAGNOSTICS INC.
100 Indigo Creek Drive

Rochester NY 14626-5101(US);
(54) ELEMENT ET PROCEDE ANALYTIQUE DE DETERMINATION D'UN
LIGAND SPECIFIQUE DE LIAISON UTILISANT LA
BROMOPEROXYDASE DE VANADIUM COMME ENZYME GENERATRICE
DE SIGNAUX
(30) 01.09.95 US 523042
(45) 26.04.00

(11) 0 883 808
(51) G 01 N 33/50 C 12 Q 1/02 //
/ / C 12N5/06
(21) + (22) 97904379.1 05.02.97
(73) >NEUMANN NORBERT J.
Sturmstrasse 101
40229 Düsseldorf(DE);
(54) PROCEDE POUR DETERMINER LA PHOTOTOXICITE ET/OU LA
PHOTOSENSIBILITE DE SUBSTANCES OU DE MELANGES DE
SUBSTANCES, ET SON UTILISATION-TRADUCTION-VERFAHREN
ZUR BESTIMMUNG DER PHOTOTOXIZITÄT UND/ODER
PHOTOSENSIBILITÄT VON STOFFEN ODER STOFFGEMISCHEN
SOWIE DESSEN VERWENDUNG
(30) 21.02.96 DE 19606207
(45) 26.04.00

(11) 0 599 049
(51) G 01 R 1/067
(21) + (22) 93116853.8 19.10.93
(73) FORSCHUNGSZENTRUM >KARLSRUHE G.M.B.H.
Weberstrasse 5
76133 Karlsruhe(DE);
(54) Utilisation de microfibras de
carbone-TRADUCTION-Verwendung von Mikro-Carbonfasern
(30) 25.11.92 DE 4239532
(45) 12.04.00

(11) 0 691 545
(51) G 01 R 19/25
(21) + (22) 95103331.5 08.03.95
(73) MASCHINENFABRIK >REINHAUSEN G.M.B.H.
Falkensteinstrasse 8
93059 Regensburg(DE);
(54) Procédé et dispositif de mesure dans des systèmes
digitaux pour la mesure de la tension alternative,
du courant alternatif et le déphasage d'un signal de
mesure.-TRADUCTION-Verfahren und Messanordnung in
digitalen Systemen zum Messen von Wechselspannung,
Wechselstrom und Phasenwinkel eines Messsignals
(30) 08.07.94 DE 4424059
(45) 26.04.00

(11) 0 724 729
(51) G 01 T 1/24
(21) + (22) 93902890.8 06.01.93
(73) THE >REGENTS OF THE UNIVERSITY OF MICHIGAN
1500 East Medical Center Drive
Ann Arbor MI 48109 (US);
>XEROX CORP.
3333 Coyote Hill Road
Palo Alto CA 94304 (US)
(54) MATRICE DE DETECTEURS A CONVERSION EN PIXELS, A
PANNEAU PLAT ET A COUCHE MINCE, DESTINEE A
L'IMAGERIE NUMERIQUE ET A LA DOSIMETRIE EN TEMPS
REEL D'UN RAYONNEMENT IONISANT
(30) 06.01.92 US 817364
(45) 19.04.00

(11) 0 762 472
(51) G 01 T 1/29 H 01 J 49/02
(21) + (22) 96306426.6 05.09.96
(73) >MICROMASS LTD
Floats Road
Wythenshawe Manchester M23 9LZ(GB);
(54) Détecteurs de particules chargées et spectromètres
de masse utilisant ceux-ci
(30) 07.09.95 GB 9518258
(45) 05.04.00

(11) 0 609 927
(51) G 02 B 6/12
(21) + (22) 94200080.3 14.01.94
(73) KONINKLIJKE >KPN N.V.
Stationsplein 7
9726 AE Groningen(NL);
(54) GEINTEGREERDE OPTISCHE COMPONENT VOOR HET
MANIPULEREN VAN DE POLARISATIE VAN OPTISCHE SIGNALEN
(30) 02.02.93 NL 9300205
(45) 12.04.00

(11) 0 650 078
(51) G 02 B 5/18
(21) + (22) 93117054.2 21.10.93
(73) >3D LTD
Gewerbestrasse 17
CH-6314 Unterägeri(CH);
(54) Dispositif réfléchissant et méthode de fabrication
(45) 19.04.00

(11) 0 765 489
(51) G 02 B 6/38
(21) + (22) 95924303.1 20.06.95
(73) >FRAMATOME CONNECTORS INTERNATIONAL
Tour Fiat 1 Place de la Coupole Cédex 16
92084 Paris La Défense(FR);
(54) ENSEMBLE CONNECTEUR
(30) 22.06.94 NL 9401025
(45) 26.04.00

(11) 0 769 991
(51) G 02 B 5/20 G 02 F 1/1335
B 23 K 26/00 B 41 M 5/24
(21) + (22) 95920669.9 30.05.95
(73) >MINNESOTA MINING AND MFG CY
3M Center P.O. Box 33427
St. Paul Minnesota 55133-3427(US);
(54) PROCEDE DE PREPARATION MATRICE NOIRE A ELEMENTS DE
FILTRES COULEURS INTEGRES
(30) 11.07.94 US 273419
(45) 26.04.00

(11) 0 779 125
(51) G 02 B 7/04 B 23 K 26/02
(21) + (22) 96203452.6 07.12.96
(73) >SALVAGNINI ITALIA S.P.A.
Via Monticello di Fara 42
I-36040 Sarego (Vicenza)(IT);
(54) Tête à focalisation d'un faisceau laser pourvue
d'une lentille focalisante pour une machine à
traitement des pièces métalliques et non-métalliques
(30) 14.12.95 IT MI952621
(45) 05.04.00

(11) 0 807 266
(51) G 02 B 1/04 C 08 F 8/00
(21) + (22) 96900605.5 23.01.96
(73) >NOVARTIS A.G.
Schwarzwaldallee 215
4058 Basel(CH);
(54) POLYMERES RETICULES CONTENANT DES STRUCTURES DE SELS
(30) 03.02.95 CH 31495
(45) 12.04.00

(11) 0 812 810
(51) G 02 B 6/10 G 02 B 6/16
G 02 B 6/28 G 02 B 6/30
C 03 C 8/16 C 03 C 8/24
C 03 C 27/06
(21) + (22) 97108750.7 02.06.97
(73) >CORNING INC.
1 Riverfront Plaza
Corning N.Y. 14831(US);
(54) Dispositif optique comportant un substrat de
beta-Eucryptite ou silice fondue, un composant
optique et un scellement à fusion comportant une
fritte vitreuse à faible point de fusion et une
adjuvant de monture
(30) 13.06.96 US 665124
(45) 05.04.00

(11) 0 820 603
(51) G 02 B 6/44
(21) + (22) 96909219.6 29.03.96
(73) >FOCAS LTD
Newcombe Drive
Hawthorn Swindon Wiltshire SN2 1DZ(GB);
(54) APPAREIL SERVANT A ENROULER UN CABLE OPTIQUE AUTOUR
D'UNE LIGNE AERIENNE
(30) 11.04.95 GB 9507492
(45) 26.04.00

(11) 0 830 624
(51) G 02 B 5/18 G 02 B 26/08
G 02 F 1/01
(21) + (22) 96917143.8 05.06.96
(73) >SILICON LIGHT MACHINES
Suite 115 385 Moffett Park Drive
Sunnyvale CA 94089-1208(US);
(54) VALVE DE LUMIERE A RESEAU DE DIFFRACTION PLAT
(30) 07.06.95 US 482188
(45) 26.04.00

(11) 0 917 720
(51) G 02 B 6/36 G 02 B 6/26
H 01 H 13/02
(21) + (22) 97936474.2 11.08.97
(73) >ERICSSON INC.
7001 Development Drive P.O. Box 13969
Research Triangle Park NC 27709(US);
(54) INTERCONNEXION DE GUIDES D'ONDES OPTIQUES PAR UN
RESSORT PHOTODISSIPATEUR
(30) 12.08.96 US 695437
(45) 26.04.00
75

(11) 0 685 101
(51) G 02 F 1/167 G 09 G 3/34
(21) + (22) 94907380.3 31.01.94
(73) >COPYTELE INC.
900 Walt Whitman Road
Huntington Station New York 11746(US);
(54) AFFICHAGE ELECTROPHORETIQUE A PIXELS COMMANDES PAR
ARC
(30) 17.02.93 US 18111
(45) 26.04.00

(11) 0 708 798
(51) G 02 F 1/167 G 03 G 17/04
C 08 K 13/06
(21) + (22) 94920792.2 21.06.94
(73) >COPYTELE INC.
900 Walt Whitman Road
Huntington Station New York 11746(US);
(54) SUSPENSION POUR SYSTEME DE VISUALISATION
ELECTROPHORETIQUE
(30) 16.07.93 US 92749
(45) 26.04.00

(11) 0 769 991
(51) G 02 F 1/1335 B 23 K 26/00
B 41 M 5/24 G 02 B 5/20
(21) + (22) 95920669.9 30.05.95
(73) >MINNESOTA MINING AND MFG CY
3M Center P.O. Box 33427
St. Paul Minnesota 55133-3427(US);
(54) PROCEDE DE PREPARATION MATRICE NOIRE A ELEMENTS DE
FILTRES COULEURS INTEGRES
(30) 11.07.94 US 273419
(45) 26.04.00

(11) 0 830 624
(51) G 02 F 1/01 G 02 B 5/18
G 02 B 26/08
(21) + (22) 96917143.8 05.06.96
(73) >SILICON LIGHT MACHINES
Suite 115 385 Moffett Park Drive
Sunnyvale CA 94089-1208(US);
(54) VALVE DE LUMIERE A RESEAU DE DIFFRACTION PLAT
(30) 07.06.95 US 482188
(45) 26.04.00

(11) 0 508 219
(51) G 03 C 1/72 C 07 D 498/10 //
// (C07D498 / 10 , 265:00,
20 9 :00)
(21) + (22) 92105128.0 17.12.84
(73) OPTISCHE WERKE G. >RODENSTOCK
Isartalstrasse 43
80469 München(DE);
(54) Substances photochromiques-TRADUCTION-Photochrome
Substanzen
(30) 16.12.83 DE 3345625 16.12.83 DE 3345624
(45) 26.04.00

(11) 0 687 496
(51) G 03 C 5/395 G 03 C 5/31
C 02 F 1/44 B 01 D 61/14
B 01 D 61/02
(21) + (22) 95420151.3 12.06.95
(73) >EASTMAN KODAK CY
343 State Street
Rochester New York 14650-2201(US);
(54) Procédé et dispositif pour la séparation de
substances dissoutes dans l'eau de rinçage utilisé
dans un bain de traitement d'un film photographique
(30) 17.06.94 FR 9407687
(45) 05.04.00

(11) 0 694 586
(51) G 03 C 1/83 G 03 C 5/16
G 03 C 1/20 G 11 B 7/24
C 09 B 23/08
(21) + (22) 95109595.9 21.06.95
(73) >RIEDEL-DE HAEN G.M.B.H.
Wunstorfer Strasse 40
30926 Seelze(DE);
(54) Utilisation de dérivés du type d'acide disulfonique
indolone cyanine comme composés absorbant dans
l'infrarouge-TRADUCTION-Verwendung von
Indolenincyanindisulfonsäure-Derivaten als
infrarotabsorbierende Verbindungen
(30) 29.07.94 DE 4426892
(45) 19.04.00

(11) 0 613 053
(51) G 03 F 7/42 C 08 J 11/08
(21) + (22) 94100278.4 11.01.94
(73) >MICROPARTS G.- FUR MIKROSTRUKTURTECHNIK M.B.H.
Hauert 7

44227 Dortmund(DE);
(54) Procédé pour éliminer des matières plastiques de
microstructures-TRADUCTION-Verfahren zum Beseitigen
von Kunststoffen aus Mikrostrukturen
(30) 10.02.93 DE 4303923
(45) 05.04.00

(11) 0 658 807
(51) G 03 F 7/022
(21) + (22) 94120000.8 16.12.94
(73) >FUJI PHOTO FILM CO. LTD
210 Nakanuma Minami-Ashigara-shi
Kanagawa 250-01(JP);
(54) Composition pour photoréserve positive
(30) 17.12.93 JP 31819493 17.12.93 JP 31819593
31.03.94 JP 6385994
(45) 05.04.00

(11) 0 665 468
(51) G 03 F 7/085
(21) + (22) 94309909.3 29.12.94
(73) >MACDERMID IMAGING TECHNOLOGY INC.
245 Freight Street
Waterbury CT 06702(US);
(54) Agent anti-tache pour des compositions
photopolymérisables contenant un tétrazole
(30) 30.12.93 GB 9326553
(45) 19.04.00

(11) 0 718 316
(51) G 03 F 7/00 C 08 F 8/00
(21) + (22) 95309072.7 13.12.95
(73) >ARCH SPECIALTY CHEMICALS INC.
501 Merrit 7
Norwalk Connecticut 068546-4500(US);
(54) VERKNOOPTE POLYMEREN
(30) 20.12.94 CH 383594 15.02.95 CH 44195
27.02.95 CH 55395
(45) 05.04.00

(11) 0 725 053
(51) G 03 F 7/022 C 07 C 49/23
C 07 C 309/76
(21) + (22) 96300364.5 18.01.96
(73) >OLIN MICROELECTRONIC CHEMICALS INC.
501 Merrit 7
Norwalk Connecticut 06856-4500(US);
(54) Esters particuliers d'acide
O-quinonediazidesulfonique de composés phénoliques
et leur utilisation dans les compositions sensibles
aux radiations
(30) 01.02.95 US 384501
(45) 05.04.00

(11) 0 749 594
(51) G 03 F 7/031 G 03 F 7/032
G 03 F 7/033 B 32 B 15/08
B 32 B 17/10 B 32 B 27/08
G 03 F 7/004 G 03 F 7/027
(21) + (22) 95911101.4 24.02.95
(73) >MACDERMID INC.
245 Freight Street
Waterbury Connecticut 06702(US);
(54) EMULSION DE PHOTORESIST IONOMERE STABLE, SON PROCEDE
DE PREPARATION ET SON UTILISATION
(30) 09.03.94 US 208546
(45) 12.04.00

(11) 0 762 207
(51) G 03 F 7/004 G 03 F 7/039
(21) + (22) 96114061.3 03.09.96
(73) >BASF A.G.
67056 Ludwigshafen(DE);
(54) Composition photosensible positive et procédé de
fabrication de structures en
relief-TRADUCTION-Positivarbeitendes
strahlenempfindliches Gemisch und Verfahren zur
Herstellung von Reliefstrukturen
(30) 11.09.95 DE 19533608
(45) 12.04.00

(11) 0 840 170
(51) G 03 F 7/022
(21) + (22) 98100123.3 18.01.96
(73) >OLIN MICROELECTRONIC CHEMICALS INC.
501 Merrit 7
Norwalk Connecticut 06856-4500(US);
(54) AUSGEWAHLTE O-CHINONDIACIDOUFLONGAARCCSTERN VON
PHENOLISCHEN VERBINDUNGEN
(30) 01.02.95 US 384501
(45) 05.04.00

(11) 0 708 798
(51) G 03 G 17/04 C 08 K 13/06
G 02 F 1/167

(21) + (22) 94920792.2 21.06.94
(73) >COPYTELE INC.
900 Walt Whitman Road
Huntington Station New York 11746(US);
(54) SUSPENSION POUR SYSTEME DE VISUALISATION
ELECTROPHORETIQUE
(30) 16.07.93 US 92749
(45) 26.04.00

(11) 0 718 910
(51) G 04 G 1/00 H 01 Q 1/27
(21) + (22) 95810622.1 04.10.95
(73) S.A. >BREITLING
Schlachthausstrasse 2
2540 Grenchen(CH);
(54) Montre-bracelet avec émetteur haute fréquence
(30) 20.12.94 CH 384294
(45) 26.04.00

(11) 0 490 890
(51) G 05 B 19/418 G 06 F 17/60
(21) + (22) 89910289.1 05.09.89
(73) >WONDERWARE SOLUTIONS INC.
95 Wells Avenue
Newton MA 02150(US);
(54) PROCEDE ET APPAREIL DE COMMANDE D'UN PROCEDE DE
FABRICATION
(45) 26.04.00

(11) 0 666 140
(51) G 05 B 19/18 B 24 B 19/26
B 23 Q 1/25 B 24 B 19/14
(21) + (22) 94119175.1 05.12.94
(73) >FIATAVIO S.P.A.
Via Nizza 312
10127 Torino(IT);
(54) Procédé et dispositif pour usiner in secteur d'aubes
(30) 17.12.93 IT TO930963
(45) 05.04.00

(11) 0 789 290
(51) G 05 B 23/02 G 21 C 17/00
(21) + (22) 97101141.6 24.01.97
(73) >SIEMENS A.G.
Wittelsbacherplatz 2
80333 München(DE);
(54) SYSTEM EN WERKWIJZE VOOR HET BEWAKEN VAN EEN
TECHNISCHE INSTALLATIE-TRADUCTION-System und
Verfahren zur Überwachung einer technischen Anlage
(30) 06.02.96 DE 19604277
(45) 26.04.00

(11) 0 904 644
(51) G 05 B 19/05 G 05 B 19/418
H 04 L 12/28
(21) + (22) 97925765.6 11.06.97
(73) >BSE ELEKTRO-TECHNIK G.M.B.H.
Bad Haller Strasse 30
4550 Kremsmünster(AT);
(54) DISPOSITIF DE REGULATION ET/OU DE COMMANDE A
REPARITION POUR LA GESTION DE SYSTEMES AVEC BUS
RESEAU ET BUS LOCAL-TRADUCTION-VERTEILTE REGEL- BZW.
STEUERVORRICHTUNG FÜR DIE OBJEKTLEITTECHNIK MIT
NETZBUS UND LOKALBUS
(30) 12.06.96 AT 103396
(45) 05.04.00

(11) 0 631 216
(51) G 05 D 16/20
(21) + (22) 94107603.6 17.05.94
(73) INSTITUT FUR PRUFTECHNIK GERATEBAU G.M.B.H. & CO.
K.G.>I PT
Schulstrasse 3
86447 Todtenweis(DE);
(54) Procédé et circuit de contrôle pour régler la
pression avec les vannes magnétiques par exemple
pour contrôler la pression de tubulaires en matière
plastique-TRADUCTION-Verfahren und Steuerschaltung
zur Druckregelung durch Magnetventile, z.B. zur
Druckprüfung bei Kunststoffrohren
(30) 18.05.93 DE 4316560
(45) 05.04.00

(11) 0 683 790
(51) G 05 D 7/00 B 01 J 19/00
C 07 K 1/04 C 07 K 17/00
C 12 M 1/36
(21) + (22) 94907420.7 04.02.94
(73) THE >UNIVERSITY OF GEORGIA RESEARCH FOUNDATION INC.
612 Boyd Graduate Studies Research Center DW Brooks
Drive
Athens Georgia 30602(US);
(54) SYNTHESE AUTOMATISEE D'OLIGONUCLEOTIDES
(30) 11.02.93 US 16739
(45) 26.04.00

(11) 0 701 089
(51) G 05 D 16/20 F 17 D 1/04
(21) + (22) 95306244.5 06.09.95
(73) >BG P.L.C.
100 Thames Valley Park Drive
Reading Berkshire RG6 1PT(GB);
(54) Réduction de la pression d'un fluide
(30) 09.09.94 GB 9418187
(45) 05.04.00

(11) 0 893 749
(51) G 05 F 1/00
(21) + (22) 97830364.2 18.07.97
(73) >ANSALDO SISTEMI INDUSTRIALI S.P.A.
Via Pieragostini 50
16161 Genova(IT);
(54) Circuit électronique de réduction de transients dans
le déclenchement
(45) 05.04.00

(11) 0 419 932
(51) G 06 F 9/46 G 06 F 1/32
(21) + (22) 90117467.2 11.09.90
(73) >ALCATEL
54 rue de la Boétie
75008 Paris(FR);
(54) Commande de l'allocation temporelle de puissance de
traitement de données d'un système
d'ordinateur-TRADUCTION-Steuerung der zeitlichen
Zuordnung von Datenverarbeitungsleistung einer
Rechenanlage
(30) 25.09.89 DE 3931924
(45) 05.04.00

(11) 0 455 825
(51) G 06 F 17/60
(21) + (22) 90917538.2 28.11.90
(73) JAPAN >AIRLINES CY LTD
7-3 Marunouchi 2 Chome
Chiyoda-ku Tokyo 100(JP);
(54) TERMINAL POUR SYSTEME DE RESERVATION ET PROCEDE
D'UTILISATION D'UN ORDINATEUR TERMINAL POUR UN TEL
EQUIPEMENT
(30) 28.11.89 JP 30802889
(45) 26.04.00

(11) 0 490 890
(51) G 06 F 17/60 G 05 B 19/418
(21) + (22) 89910289.1 05.09.89
(73) >WONDERWARE SOLUTIONS INC.
95 Wells Avenue
Newton MA 02150(US);
(54) PROCEDE ET APPAREIL DE COMMANDE D'UN PROCEDE DE
FABRICATION
(45) 26.04.00

(11) 0 495 517
(51) G 06 F 17/50
(21) + (22) 92100762.1 17.01.92
(73) >MATSUSHITA ELECTRIC INDUSTRIAL CO. LTD
1006 Oaza Kadoma Kadoma-shi
Osaka-fu 571(JP);
(54) Méthode et système pour générer automatiquement des
schémas de réseau
(30) 18.01.91 JP 436791
(45) 19.04.00

(11) 0 644 491
(51) G 06 F 12/08
(21) + (22) 94306613.4 08.09.94
(73) >INTERNATIONAL BUSINESS MACHINES CORP.
Old Orchard Road
Armonk N.Y. 10504(US);
(54) Système de traitement de données qui maintient la
cohérence d'antémémoire en utilisant un protocole
fouineur
(30) 20.09.93 US 123820
(45) 12.04.00

(11) 0 651 313
(51) G 06 F 1/00 G 06 F 11/14
G 06 F 3/06
(21) + (22) 94115438.7 30.09.94
(73) >SEP ELEKTRONIK G.M.B.H.
Ziegelstrasse 1
D-83629 Weyarn(DE);
(54) Méthode pour la protection de données en lisant et
écrivant-TRADUCTION-Verfahren zur Datensicherung und
Datenrücksicherung
(30) 20.10.93 DE 4335836
(45) 12.04.00

(11) 0 701 717
(51) G 06 F 17/60
77

(21) + (22) 93909697.0 28.05.93
(73) >SWYCHCO INFRASTRUCTURE SERVICES PTY LTD
Level 40 386 Bourke Street
Melbourne Victoria(AU);
(54) PROCEDE ET APPAREIL DESTINES A L'ETABLISSEMENT ET A
LA NEGOCIATION DES CONTRATS DE GESTION DE RISQUES
(45) 05.04.00

(11) 0 776 505
(51) G 06 F 17/60
(21) + (22) 95932140.7 17.08.95
(73) >REUTERS TRANSACTION SERVICES LTD
85 Fleet Street
London EC4P 4AJ(GB);
(54) SYSTEM EN WERKWIJZE VORO ONDERHANDELDE
OVEREENSTEMMING
(30) 17.08.94 GB 9416673 07.06.95 US 475499
(45) 12.04.00

(11) 0 797 805
(51) G 06 F 17/30
(21) + (22) 95938528.7 01.12.95
(73) >CHEYENNE ADVANCED TECHNOLOGY LTD
Summerfield Way Chelston Business Park
Wellington Somerset TA21 9JE(GB);
(54) MEMORISATION DE DONNEES INFORMATIQUES
(30) 15.12.94 US 356478
(45) 26.04.00

(11) 0 604 687
(51) G 06 K 9/48
(21) + (22) 92204106.6 30.12.92
(73) KONINKLIJKE >KPN N.V.
Stationsplein 7
9726 AE Groningen(NL);
(54) WERKWIJZE VOOR HET AFLEIDEN VAN SYMBOOLKENMERKEN IN
EEN SYMBOOLHERKENNINGSTELSEL
(45) 19.04.00

(11) 0 768 626
(51) G 06 K 7/08 G 07 C 9/00
G 07 B 15/02
(21) + (22) 96402120.8 04.10.96
(73) REGIE AUTONOME DES TRANSPORTS PARISIENS >RATP
53 ter Quai des Grands Augustins
75271 Paris Cédex 06(FR);
(54) Système de communication sans contact à modulation
de phase et téléalimentation entre bornes et objets
portatifs
(30) 13.10.95 FR 9512017
(45) 26.04.00

(11) 0 814 432
(51) G 06 T 11/00
(21) + (22) 97110073.0 19.06.97
(73) >BROTHER KOGYO K.K.
15-1 Naeshiro-cho
Mizuho-ku Nagoya-shi Aichi-ken(JP);
(54) Dispositif d'édition pour une image composite
(30) 20.06.96 JP 18008096
(45) 19.04.00

(11) 0 768 626
(51) G 07 B 15/02 G 06 K 7/08
G 07 C 9/00
(21) + (22) 96402120.8 04.10.96
(73) REGIE AUTONOME DES TRANSPORTS PARISIENS >RATP
53 ter Quai des Grands Augustins
75271 Paris Cédex 06(FR);
(54) Système de communication sans contact à modulation
de phase et téléalimentation entre bornes et objets
portatifs
(30) 13.10.95 FR 9512017
(45) 26.04.00

(11) 0 768 626
(51) G 07 C 9/00 G 07 B 15/02
G 06 K 7/08
(21) + (22) 96402120.8 04.10.96
(73) REGIE AUTONOME DES TRANSPORTS PARISIENS >RATP
53 ter Quai des Grands Augustins
75271 Paris Cédex 06(FR);
(54) Système de communication sans contact à modulation
de phase et téléalimentation entre bornes et objets
portatifs
(30) 13.10.95 FR 9512017
(45) 26.04.00

(11) 0 929 876
(51) G 07 C 5/00
(21) + (22) 97919154.1 16.09.97
(73) >MINORPLANET LTD
57 Cardigan Lane
Leeds West Yorkshire LS4 2LE(GB);
(54) Het transfereren van opgeslagen data van voertuigen

(30) 16.09.96 GB 9619315	11.07.97 GB 9714592	(30) 28.02.95 FR 9502539	07.03.95 FR 9502843
(45) 19.04.00		(45) 26.04.00	
<hr/>			
(11) 0 610 917		(11) 0 817 156	
(51) G 07 D 7/00 B 42 D 15/00		(51) G 09 F 3/20	
(21) + (22) 94101987.9 09.02.94		(21) + (22) 97304362.3 20.06.97	
(73) >MANTEGAZZA ANTONIO ARTI GRAFICHE S.R.L. Via Milano 71 I-20021 Ospiate di Bollate (Milan)(IT);		(73) >NCR INTERNATIONAL INC. 1700 South Patterson Boulevard Dayton Ohio 45479(US);	
(54) Dispositif de sécurité anti-contrefaçon pour documents en général		(54) Système de montage d'étiquettes électroniques pour étagères	
(30) 11.02.93 IT MI930251		(30) 24.06.96 US 669115	
(45) 26.04.00		(45) 26.04.00	
<hr/>			
(11) 0 755 207		(11) 0 820 047	
(51) G 07 F 1/06 A 44 C 21/00 B 41 F 17/00		(51) G 09 F 3/03 G 09 F 3/14	
(21) + (22) 96904127.6 13.02.96		(21) + (22) 97500028.2 05.02.97	
(73) ETS >BOURGOGNE ET GRASSET Z.I. Beaune-Savigny Lieudit La Champagne 21420 Savigny-les-Beaune(FR);		(73) S.A. >BROOKS TODO SEGURIDAD EN ESPANA C/. Vic 26-28 08120 La Llagosta (Barcelona)(ES);	
(54) JETON DE JEU ET PROCEDE DE MARQUAGE D'UN TEL JETON		(54) Sceau pour valises ou articles similaires	
(30) 15.02.95 FR 9501728		(30) 17.07.96 ES 9601958 U	
(45) 26.04.00		(45) 26.04.00	
<hr/>			
(11) 0 773 518		(11) 0 876 261	
(51) G 07 F 7/08 G 07 F 7/00		(51) G 09 F 13/20 B 41 M 3/06 B 44 F 1/08 B 44 F 1/10	
(21) + (22) 96402364.2 07.11.96		(21) + (22) 96914363.5 04.06.96	
(73) GROUPE GASTON >REVERCHON INTERNATIONAL DESIGN G. RIDE 121 route de Courbuisson 77920 Samoïs Sur Seine(FR);		(73) S.A. >LUMITECH 36 Avenue du Cardinal-Mermillod 1227 Carouge/Genève(CH);	
(54) Dispositif de paiement électronique pour auto-tamponneuse		(54) PROCEDE DE FABRICATION D'UNE REPRODUCTION AVEC EFFET DE LUMINESCENCE ET REPRODUCTION FABRIQUEE PAR LA MISE EN OEUVRE DU PROCEDE	
(30) 10.11.95 FR 9513339		(30) 07.06.95 FR 9506721	
(45) 19.04.00		(45) 26.04.00	
<hr/>			
(11) 0 654 769		(11) 0 885 437	
(51) G 08 B 13/22		(51) G 09 F 9/37	
(21) + (22) 94118101.8 17.11.94		(21) + (22) 97900056.9 06.01.97	
(73) >GRUNDIG A.G. Kurgartenstrasse 37 90762 Fürth(DE);		(73) >MARK IV INDUSTRIES LTD 6030 Ambler Drive Mississauga Ontario L4W 2P1(CA);	
(54) Dispositif pour la mise en veille d'un système radio d'alarme-TRADUCTION-Vorrichtung zum Scharfschalten einer Funkalarmanlage		(54) Weergeefinrichting en matrix	
(30) 18.11.93 DE 4339318		(30) 05.03.96 CA 2171054 10.05.96 US 644219	
(45) 26.04.00		(45) 26.04.00	
<hr/>			
(11) 0 755 827		(11) 0 902 938	
(51) G 08 G 1/0969 B 60 R 11/02 B 60 R 7/05		(51) G 09 F 7/18 G 09 F 7/22	
(21) + (22) 96401682.8 26.07.96		(21) + (22) 97926990.9 02.06.97	
(73) >EUROPE SERVICES INTERACTIFS Rue de la Forêt BP 9 67552 Vendenheim(FR);		(73) "DURABLE" >HUNKE & JOCHHEIM G.M.B.H. & CO. K.G. Westfalenstrasse 77-79 D-58636 Iserlohn(DE);	
(54) Dispositif de traitement et d'affichage d'informations de circulation routières ou urbaines embarqué dans un véhicule		(54) SUPPORT POUR PANNEAUX PIVOTANTS OU SIMILAIRE-TRADUCTION-HALTER FÜR WENDETAPELN OD. DGL.	
(30) 27.07.95 FR 9509162		(30) 07.06.96 DE 19623895	
(45) 26.04.00		(45) 19.04.00	
<hr/>			
(11) 0 912 970		(11) 0 917 703	
(51) G 08 G 1/052		(51) G 09 F 9/30	
(21) + (22) 97935743.1 22.07.97		(21) + (22) 97937552.4 05.08.97	
(73) >SODI PAOLO Via Cesare Balbo 31 59100 Prato (IT);		(73) >DAMBACH-WERKE G.M.B.H. Fritz-Minhardt-Strasse 1 D-76456 Kuppenheim(DE);	
(54) MACHINE ET PROCEDE DE DETECTION DES DELITS DE LA ROUTE PAR DES SYSTEMES DE POINTAGE DYNAMIQUE		(54) DISPOSITIF D'AFFICHAGE OPTIQUE-TRADUCTION-OPTISCHE ANZEIGEVORRICHTUNG	
(30) 26.07.96 IT FI960181		(30) 07.08.96 DE 19631827	
(45) 19.04.00		(45) 26.04.00	
<hr/>			
(11) 0 627 109		(11) 0 685 101	
(51) G 09 F 3/00 B 27 N 5/02 C 08 J 11/04 B 65 C 9/20 B 65 D 23/08 G 09 F 3/04		(51) G 09 G 3/34 G 02 F 1/167	
(21) + (22) 93906972.0 10.02.93		(21) + (22) 94907380.3 31.01.94	
(73) >AVERY DENNISON CORP. 150 North Orange Grove Boulevard Pasadena California 91103(US);		(73) >COPYTELE INC. 900 Walt Whitman Road Huntington Station New York 11746(US);	
(54) ETIQUETTE DETACHABLE ET PROCEDES DE REALISATION ET DE RECYCLAGE		(54) AFFICHAGE ELECTROPHORETIQUE A PIXELS COMMANDES PAR ARC	
(30) 21.02.92 US 839369		(30) 17.02.93 US 18111	
(45) 26.04.00		(45) 26.04.00	
<hr/>			
(11) 0 801 778		(11) 0 911 801	
(51) G 09 F 3/02 B 31 D 1/02		(51) G 10 D 9/04	
(21) + (22) 96904916.2 28.02.96		(21) + (22) 98203964.6 12.01.96	
(73) >LEYVAL JEAN-PIERRE Domaine de Fontagneux 42800 Saint-Romain-en-Jarez(FR);		(73) >MUSICAL TECHNOVELTIES B.V. Commissieweg 30 7957 ND De Wijk(NL);	
(54) ENVELOPPE ADHESIVE		(54) BLAASINSTRUMENT EN SLUITORGAAN DAARVOOR	
(30) 21.02.92 US 839369		(30) 13.01.95 NL 9500076 31.03.95 BE 9500298 04.08.95 BE 9500678 15.12.95 BE 9501039	
(45) 26.04.00		(45) 05.04.00	
<hr/>			
(11) 0 450 064		(11) 0 450 064	
(51) G 10 L 19/08 G 10 L 19/12 //		(51) G 10 L 19/08 G 10 L 19/12 //	
// G10L101: 1 2		// G10L101: 1 2	

(21) + (22) 91905041.9 25.06.90
(73) >MOTOROLA INC.
1303 East Algonquin Road
Schaumburg IL 60196(US);
(54) CODEUR DE PAROLE NUMERIQUE A PREDICTEUR A LONG TERME
AMELIORE A RESOLUTION AU NIVEAU SOUS-ECHANTILLON
(30) 01.09.89 US 402206
(45) 19.04.00

(21) + (22) 95300649.1 02.02.95
(73) >KIWI CO-OPERATIVE DAIRIES LTD
PO Box 444 Whareroa Road
Hawera(NZ);
(54) Particules magnétiques, leurs procédés de
fabrication et application à la purification de
solutions
(30) 07.02.94 GB 9402334
(45) 19.04.00

(11) 0 713 597
(51) G 10 L 15/26 G 10 L 21/02
(21) + (22) 94925293.6 15.08.94
(73) INDUSTRIES INC. D.B.A. VOICE CONTROL SYSTEMS >VCS
14140 Midway Road Suite 100
Dallas TX 75241(US);
(54) PROCEDE DE RECONNAISSANCE DE MOTS PARLES EN PRESENCE
DE PAROLES PARASITES
(30) 13.08.93 US 106072
(45) 26.04.00

SECTION H : ELECTRICITE
SECTIE H : ELEKTRICITEIT

(11) 0 694 586
(51) G 11 B 7/24 C 09 B 23/08
G 03 C 1/83 G 03 C 5/16
G 03 C 1/20
(21) + (22) 95109595.9 21.06.95
(73) >RIEDEL-DE HAEN G.M.B.H.
Wunstorfer Strasse 40
30926 Seelze(DE);
(54) Utilisation de dérivés du type d'acide disulfonique
indolone cyanine comme composés absorbant dans
l'infrarouge-TRADUCTION-Verwendung von
Indolenincyanindisulfonsäure-Derivaten als
infrarotabsorbierende Verbindungen
(30) 29.07.94 DE 4426892
(45) 19.04.00

(11) 0 425 469
(51) H 01 F 1/053 H 01 F 41/02
(21) + (22) 90890267.9 05.10.90
(73) >VACUUMSCHMELZE G.M.B.H.
Grüner Weg 37
63450 Hanau(DE);
(54) (Matériau pour) Aimant permanent et procédé de
fabrication-TRADUCTION-Permanentmagnet(-werkstoff)
sowie Verfahren zur Herstellung desselben
(30) 25.10.89 AT 245489
(45) 05.04.00

(11) 0 722 166
(51) G 11 B 7/00
(21) + (22) 96300210.0 11.01.96
(73) >DISCOVISION ASSOCIATES
2355 Main Street Suite 200
Irvine CA 92714(US);
(54) Enregistrement d'information sur un disque optique
sans piste prégravée
(30) 12.01.95 US 371350
(45) 12.04.00

(11) 0 666 577
(51) H 01 F 1/11 B 03 C 1/01
B 01 J 47/06 C 02 F 1/48
G 21 F 9/12

(21) + (22) 95300649.1 02.02.95
(73) >KIWI CO-OPERATIVE DAIRIES LTD
PO Box 444 Whareroa Road
Hawera(NZ);
(54) Particules magnétiques, leurs procédés de
fabrication et application à la purification de
solutions
(30) 07.02.94 GB 9402334
(45) 19.04.00

(11) 0 802 539
(51) G 11 B 33/04
(21) + (22) 97110273.6 22.10.92
(73) >IVY HILL CORP.
375 Hudson Street
New York New York 10014(US);
(54) Dispositif de rangement pour disque compact
(30) 12.12.91 US 807477 08.01.92 US 817897
(45) 26.04.00

(11) 0 706 710
(51) H 01 F 3/00 H 01 F 7/08
H 01 F 7/13 F 01 L 9/04
H 01 F 7/16
(21) + (22) 94920315.2 27.06.94
(73) >AURA SYSTEMS INC.
2335 Alaska Avenue
El Segundo California 90245(US);
(54) VANNE A COMMANDE ELECTROMAGNETIQUE
(30) 28.06.93 US 84737
(45) 05.04.00

(11) 0 819 103
(51) G 11 B 5/64 G 11 B 5/84
C 03 C 21/00 C 03 C 23/00
(21) + (22) 97904498.9 06.02.97
(73) >SAINT-GOBAIN VITRAGE
18 avenue d'Alsace
92400 Courbevoie(FR);
(54) PROCEDE DE TRAITEMENT DE SUBSTRATS EN VERRE
(30) 07.02.96 FR 9601484
(45) 19.04.00

(11) 0 751 540
(51) H 01 F 5/04 H 01 R 4/34
(21) + (22) 96401415.3 26.06.96
(73) >LEGRAND
128 Avenue du Maréchal de Lattre de Tassigny
F-87045 Limoges Cédex (FR);
>LEGRAND SNC
128 Avenue du Maréchal de Lattre de Tassigny
F-87045 Limoges (FR)
(54) Carcasse pour transformateur, et transformateur
comportant une telle carcasse
(30) 30.06.95 FR 9507898
(45) 12.04.00

(11) 0 708 055
(51) G 21 B 1/00 C 01 B 3/00
(21) + (22) 94830456.3 26.09.94
(73) >LEDA S.R.L.
Via De Grassi 11
20123 Milano(IT);
(54) Méthode et dispositif pour induire un système
métallique à absorber des grandes quantités
d'hydrogène ou des Botopes d'hydrogène
(45) 05.04.00

(11) 0 851 047
(51) H 01 F 7/14 D 03 C 1/14
D 03 C 1/00
(21) + (22) 97420242.6 23.12.97
(73) >STAUBLI FAVERGES
Place Robert Staubli
74210 Faverges(FR);
(54) Dispositif d'actionnement à sélection
électromagnétique pour la commande des ratières et
autres mécaniques de tissage
(30) 31.12.96 FR 9616393
(45) 05.04.00

(11) 0 789 290
(51) G 21 C 17/00 G 05 B 23/02
(21) + (22) 97101141.6 24.01.97
(73) >SIEMENS A.G.
Wittelsbacherplatz 2
80333 München(DE);
(54) SYSTEEM EN WERKWIJZE VOOR HET BEWAKEN VAN EEN
TECHNISCHE INSTALLATIE-TRADUCTION-System und
Verfahren zur Überwachung einer technischen Anlage
(30) 06.02.96 DE 19604277
(45) 26.04.00

(11) 0 758 138
(51) H 01 H 33/66 H 01 H 9/10
(21) + (22) 96401727.1 05.08.96
(73) S.A. >GEC ALSTHOM T & D
38 Avenue Kléber
75116 Paris(FR);
(54) Rupto-fusible sectionneur
(30) 08.08.95 FR 9509612
(45) 12.04.00

(11) 0 666 577
(51) G 21 F 9/12 H 01 F 1/11
B 03 C 1/01 B 01 J 47/06
C 02 F 1/48

(11) 0 890 182
(51) H 01 H 13/50

(21) + (22) 97902396.7 29.01.97
(73) S.A. >SCHNEIDER ELECTRIC INDUSTRIES
89 boulevard Franklin Roosevelt
92500 Rueil-Malmaison(FR);
(54) DISPOSITIF DE COMMANDE OU DE SIGNALISATION TEL QU'UN
BOUON-POUSSOIR
(30) 02.02.96 FR 9601463
(45) 19.04.00

(11) 0 898 780
(51) H 01 H 51/22
(21) + (22) 97923052.1 10.05.97
(73) S.A. >EIB
Route Zénobe Gramme (Parc Industriel de
Verviers-Nord)
4821 Dison(BE);
(54) COMMUTATEUR ELECTRIQUE A ENTRAINEMENT
MAGNETIQUE-TRADUCTION-ELEKTRISCHER SCHALTER MIT
EINEM MAGNETISCHEN ANTRIEB
(30) 17.05.96 DE 19619835
(45) 26.04.00

(11) 0 917 720
(51) H 01 H 13/02 G 02 B 6/36
G 02 B 6/26
(21) + (22) 97936474.2 11.08.97
(73) >ERICSSON INC.
7001 Development Drive P.O. Box 13969
Research Triangle Park NC 27709(US);
(54) INTERCONNEXION DE GUIDES D'ONDES OPTIQUES PAR UN
RESSORT PHOTODISSIPATEUR
(30) 12.08.96 US 695437
(45) 26.04.00

(11) 0 920 705
(51) H 01 H 33/66
(21) + (22) 97944787.7 25.08.97
(73) ELEKTROTECHNISCHE WERKE FRITZ >DRIESCHER & SOHNE
G.M.B.H.
Driescherstrasse 3
85368 Moosburg(DE);
(54) COMMUTATEUR EN CHARGE-TRADUCTION-LASTSCHALTER
(30) 26.08.96 DE 19634451
(45) 19.04.00

(11) 0 698 902
(51) H 01 J 5/60 H 01 J 9/30
F 16 B 2/24
(21) + (22) 95113334.7 24.08.95
(73) >OSRAM SYLVANIA INC.
100 Endicott Street
Danvers MA 01923(US);
(54) Etrier de blocage de culot de lampe
(30) 24.08.94 US 295136
(45) 19.04.00

(11) 0 755 173
(51) H 01 J 7/22 H 01 J 9/24
H 01 J 9/395 H 01 J 61/28
H 01 J 65/04 H 01 J 9/22
H 01 J 61/24 H 01 J 61/72
H 05 B 41/00
(21) + (22) 96110692.9 02.07.96
(73) >OSRAM SYLVANIA INC.
100 Endicott Street
Danvers MA 01923(US);
(54) Lampe à décharge avec suppression d'arc en fin de
vie utile
(30) 18.07.95 US 503776
(45) 19.04.00

(11) 0 762 472
(51) H 01 J 49/02 G 01 T 1/29
(21) + (22) 96306426.6 05.09.96
(73) >MICROMASS LTD
Floats Road
Wythenshawe Manchester M23 9LZ(GB);
(54) Détecteurs de particules chargées et spectromètres
de masse utilisant ceux-ci
(30) 07.09.95 GB 9518258
(45) 05.04.00

(11) 0 806 053
(51) H 01 J 61/28 H 01 J 9/395
(21) + (22) 96940117.3 21.11.96
(73) >SAES GETTERS S.P.A.
Viale Italia 77
20020 Lainate (Milano)(IT);
(54) PROCEDE DE PRODUCTION D'UN DISPOSITIF DE DIFFUSION
DU MERCURE, DE SORPTION DE GAZ REACTIFS ET DE
BLINDAGE D'ELECTRODE DANS DES LAMPES FLUORESCENTES,
ET DISPOSITIF AINSI PRODUIT
(30) 23.11.95 IT MI952435
(45) 12.04.00

(11) 0 756 313
(51) H 01 K 1/18
(21) + (22) 96111048.3 09.07.96
(73) >PATENT-TREUHAND-G.- FUR ELEKTRISCHE GLUHLAMPEN
M.B.H.
Hellabrunner Strasse 1
81543 München(DE);
(54) Lampe électrique à
incandescence-TRADUCTION-Elektrische Glühlampe
(30) 28.07.95 DE 19527580
(45) 05.04.00

(11) 0 753 990
(51) H 01 L 21/60 H 01 R 12/04
H 05 K 3/34
(21) + (22) 96401487.2 05.07.96
(73) >THOMSON-CSF
173 Boulevard Haussmann
75008 Paris(FR);
(54) Dispositif de connexion et procédé de connexion
(30) 13.07.95 FR 9508506
(45) 12.04.00

(11) 0 783 185
(51) H 01 L 41/09 H 02 N 2/10
(21) + (22) 96810905.8 24.12.96
(73) >FIGEST B.V.
Chet Baker Straat 45
1066 GH Amsterdam(NL);
(54) Moteur piézoélectrique à onde progressive
(30) 04.01.96 FR 9600061
(45) 12.04.00

(11) 0 441 592
(51) H 01 M 4/90 H 01 M 4/00
H 01 M 12/06
(21) + (22) 91300931.2 05.02.91
(73) >EVEREADY BATTERY CY INC.
Checkerboard Square
St. Louis Missouri 63164(US);
(54) Cellules alcalines assistées par l'air
(30) 09.02.90 US 477418
(45) 19.04.00

(11) 0 529 802
(51) H 01 M 6/16
(21) + (22) 92306734.2 23.07.92
(73) >EVEREADY BATTERY CY INC.
Checkerboard Square
St. Louis Missouri 63164(US);
(54) Electrolytes non aqueux
(30) 13.08.91 US 744179
(45) 19.04.00

(11) 0 575 807
(51) H 01 M 6/18 H 01 M 10/40
C 08 G 65/48
(21) + (22) 93109140.9 07.06.93
(73) >AVENTIS RESEARCH & TECHNOLOGIES G.M.B.H. & CO. K.G.
65926 Frankfurt am Main(DE);
(54) Polyéthercétones sulfonés-TRADUCTION-Sulphonierte
Polyetherketonen
(30) 11.06.92 DE 4219077
(45) 12.04.00

(11) 0 686 207
(51) H 01 M 4/42 C 22 C 18/00
(21) + (22) 94908328.1 16.02.94
(73) S.A. >UNION MINIERE N.V.
Gulledelle 92
B-1200 Bruxelles(BE);
(54) ZINKPOEDER VOOR ALKALISCHE BATTERIJEN
(30) 25.02.93 BE 9300178
(45) 26.04.00

(11) 0 715 363
(51) H 01 M 2/10 A 45 C 13/22
(21) + (22) 95402714.0 01.12.95
(73) >VB AUTOBATTERIE
47 bd Georges Clémenceau
92400 Courbevoie(FR);
(54) Elément de fixation d'une sangle de portage pour
batteries d'accumulateurs et dispositif de portage
amovible équipé de tels éléments
(30) 01.12.94 FR 9414437
(45) 12.04.00

(11) 0 722 193
(51) H 01 M 8/02 H 01 M 8/12
H 01 M 8/24
(21) + (22) 95810026.5 16.01.95
(73) >SULZER HEXIS A.G.
Zürcherstrasse 48
8400 Winterthur(CH);
(54) Elément électrochimique actif pour une pile à

combustible de type plan fonctionnant à haute température-TRADUCTION-Elektrochemisch aktives Element zu einer planaren Hochtemperatur-Brennstoffzelle

(45) 19.04.00

(11) 0 762 520
(51) H 01 M 2/10
(21) + (22) 96305461.4 25.07.96
(73) >BLACK & DECKER INC.
Drummond Plaza Office Park 1423
Kirkwood Highway Newark Delaware 19711(US);
(54) Verrou de maintien pour pile
(30) 12.08.95 GB 9516583
(45) 26.04.00

(11) 0 766 326
(51) H 01 M 2/16 H 01 M 4/02
(21) + (22) 96116898.6 03.12.93
(73) >HAMBITZER GUNTHER
Steigstrasse 14
76327 Pfinztal (DE);
>HEITBAUM JOACHIM
Friedrichsdorferstrasse 35
D-61352 Bad Homburg (DE)
(54) Cellule électrochimique et son procédé de fabrication-TRADUCTION-Elektrochemische Zelle und Verfahren zu ihrer Herstellung
(30) 08.12.92 DE 4241276
(45) 12.04.00

(11) 0 802 574
(51) H 01 M 4/50 H 01 M 4/62
H 01 M 6/06
(21) + (22) 97102945.9 22.02.97
(73) >VARTA GERATEBATTERIE G.M.B.H.
Am Leineufer 51
30419 Hannover(DE);
(54) Additifs pour cathodes en dioxyde de manganèse de cellules primaires alcalines-TRADUCTION-Zusätze für Mangandioxidkathoden von alkalischen Primärzellen
(30) 20.04.96 DE 19615845
(45) 26.04.00

(11) 0 902 847
(51) H 01 M 4/86 C 25 B 15/08
C 25 B 9/00
(21) + (22) 97924004.1 26.05.97
(73) >BAYER A.G.
51368 Leverkusen(DE);
(54) DEMI-CELLULE ELECTROCHIMIQUE A COMPENSATION DE PRESSION-TRADUCTION-ELEKTROCHEMISCHE HALBZELLE MIT DRUCKKOMPENSATION
(30) 07.06.96 DE 19622744
(45) 12.04.00

(11) 0 597 757
(51) H 01 Q 1/12
(21) + (22) 93402701.2 04.11.93
(73) >SAINT-GOBAIN VITRAGE
"Les Miroirs" 18 Avenue d'Alsace
92400 Courbevoie(FR);
(54) Antenne de vitrage pour véhicule automobile
(30) 10.11.92 DE 4237818
(45) 12.04.00

(11) 0 603 082
(51) H 01 Q 1/24 H 04 B 1/38
H 01 Q 17/00
(21) + (22) 93403088.3 17.12.93
(73) >ALCATEL
54 rue de la Boétie
75008 Paris(FR);
(54) Radiotéléphone portable muni de moyens pour protéger l'utilisateur contre le rayonnement de cet émetteur
(30) 17.12.92 FR 9215267
(45) 05.04.00

(11) 0 718 910
(51) H 01 Q 1/27 G 04 G 1/00
(21) + (22) 95810622.1 04.10.95
(73) S.A. >BREITLING
Schlachthausstrasse 2
2540 Grenchen(CH);
(54) Montre-bracelet avec émetteur haute fréquence
(30) 20.12.94 CH 384294
(45) 26.04.00

(11) 0 551 082
(51) H 01 R 12/20
(21) + (22) 93100053.3 05.01.93
(73) >FRAMATOME CONNECTORS USA INC.
51 Richards Avenue
Norwalk Connecticut 06856(US);
(54) Ensemble circuit imprimé/dispositif de connexion de 81

bord à stabilisation, procédé pour son assemblage ainsi que connecteur pour le réservoir

(30) 06.01.92 US 817185
(45) 19.04.00

(11) 0 580 469
(51) H 01 R 13/645 H 01 R 13/652
(21) + (22) 93401645.2 25.06.93
(73) >FRAMATOME CONNECTORS INTERNATIONAL
Tour Fiat 1 Place de la Coupole Cédex 16
92084 Paris La Défense(FR);
(54) Ensemble de connexion à fiche et embase en particulier destiné à l'avionique
(30) 29.06.92 FR 9207956
(45) 26.04.00

(11) 0 657 960
(51) H 01 R 12/04 H 01 R 12/32
(21) + (22) 94309071.2 06.12.94
(73) JAPAN >SOLDERLESS TERMINAL MFG CO. LTD
4-8 Minamisenba 2-chome
Chuo-ku Osaka (JP);
>POLYPLASTICS CO. LTD
3-13 Azuchi-machi 2-chome
Chuo-Ku Osaka-shi (JP)
(54) Connecteur pour plaque à circuit imprimé
(30) 13.12.93 JP 34236693
(45) 05.04.00

(11) 0 665 614
(51) H 01 R 43/16 H 01 R 4/24
(21) + (22) 94117060.7 28.10.94
(73) >KRONE G.M.B.H.
Beeskowdamm 3-11
14167 Berlin(DE);
(54) Borne auto dénudante-élément de contact-TRADUCTION-Schneidklemm-Kontaktelement
(30) 31.01.94 DE 4403278
(45) 19.04.00

(11) 0 666 621
(51) H 01 R 25/14
(21) + (22) 95101270.7 31.01.95
(73) >ELKAMET KUNSTSTOFFTECHNIK G.M.B.H.
Georg-Kramer-Strasse 3
35216 Biedenkopf(DE);
(54) Support de lampe développé en tant que rail-TRADUCTION-Als Stromschiene ausgebildeter Leuchenträger
(30) 03.02.94 DE 9401729 U
(45) 05.04.00

(11) 0 675 575
(51) H 01 R 25/14 F 21 V 21/34
(21) + (22) 95101146.9 27.01.95
(73) >BRUCK G.M.B.H. & CO. K.G.
Industriestrasse 22 A
44628 Herne(DE);
(54) Ligne de courant basse tension-TRADUCTION-Niedervolt-Stromleitung
(30) 23.03.94 DE 9404914 U
(45) 05.04.00

(11) 0 688 067
(51) H 01 R 12/18
(21) + (22) 95109385.5 16.06.95
(73) >FRAMATOME CONNECTORS INTERNATIONAL
Tour Fiat 1 Place de la Coupole
92400 Courbevoie Paris(FR);
(54) Connecteur angulaire de bordure de plaquettes
(30) 16.06.94 US 260881
(45) 05.04.00

(11) 0 714 000
(51) H 01 R 33/965 F 21 V 15/04
F 21 V 31/00
(21) + (22) 95116637.0 23.10.95
(73) >OSRAM SYLVANIA INC.
100 Endicott Street
Danvers MA 01923(US);
(54) Dispositif d'éclairage muni de deux supports porte-contacts élastiques pour positionner et matelasser une lampe au néon
(30) 25.10.94 US 328635
(45) 05.04.00

(11) 0 751 540
(51) H 01 R 4/34 H 01 F 5/04
(21) + (22) 96401415.3 26.06.96
(73) >LEGRAND
128 Avenue du Maréchal de Lattre de Tassigny
F-87045 Limoges Cédex (FR);
>LEGRAND SNC
128 Avenue du Maréchal de Lattre de Tassigny
F-87045 Limoges (FR)

(54) Carcasse pour transformateur, et transformateur
comportant une telle carcasse
(30) 30.06.95 FR 9507898
(45) 12.04.00

(11) 0 753 990
(51) H 01 R 12/04 H 05 K 3/34
H 01 L 21/60
(21) + (22) 96401487.2 05.07.96
(73) >THOMSON-CSF
173 Boulevard Haussmann
75008 Paris(FR);
(54) Dispositif de connexion et procédé de connexion
(30) 13.07.95 FR 9508506
(45) 12.04.00

(11) 0 773 610
(51) H 01 R 43/01
(21) + (22) 95117298.0 03.11.95
(73) >STOCKO METALLWARENFABRIKEN HENKELS UND SOHN
G.M.B.H. & CO.
Kirchhofstrasse 52
42327 Wuppertal(DE);
(54) Procédé et dispositif pour la fabrication
semi-automatique de faisceaux de
câbles-TRADUCTION-Verfahren und Vorrichtung zur
halbautomatischen Herstellung von Leitungssätzen
(45) 05.04.00

(11) 0 852 080
(51) H 01 R 12/32 H 01 R 12/16
H 01 R 12/22
(21) + (22) 96942242.7 10.09.96
(73) >SIEMENS A.G.
Wittelsbacherplatz 2
80333 München(DE);
(54) PROCEDE DE MISE EN CONTACT D'UN CONNECTEUR
MULTIPOLAIRE A RESSORT-TRADUCTION-VERFAHREN ZUR
KONTAKTIERUNG EINER VIELPOLIGEN FEDERLEISTE
(30) 21.09.95 DE 19535108
(45) 19.04.00

(11) 0 907 988
(51) H 01 R 13/115 H 01 R 13/18
(21) + (22) 97929188.7 16.06.97
(73) >FRAMATOME CONNECTORS INTERNATIONAL
Tour Framatome 1 place de la Coupole
92400 Courbevoie(FR);
(54) DOUILLE DE CONNECTEUR A
FICHES-TRADUCTION-STECKVERBINDEHÜLSE
(30) 17.06.96 DE 19624086 17.06.96 DE 19624088
(45) 19.04.00

(11) 0 928 504
(51) H 01 R 4/24
(21) + (22) 97935449.5 18.07.97
(73) >TYCO ELECTRONICS LOGISTICS A.G.
AMPèrestrasse 3
9323 Steinach(CH);
(54) ORGANE DE CONTACT PAR RACCORD A DOUBLE DISPOSITIF
PERCE-ISOLANT-TRADUCTION-KONTAKTORGAN MIT
DOPPEL-SCHNEIDKLEMMANSCHLUSS
(30) 27.09.96 DE 19639911
(45) 26.04.00

(11) 0 664 591
(51) H 01 S 5/068 H 01 S 5/06
H 04 B 10/145
(21) + (22) 95100505.7 16.01.95
(73) >SIEMENS A.G.
Wittelsbacherplatz 2
80333 München(DE);
(54) Transmetteur laser à diode avec contrôle de
rafale-TRADUCTION-Laserdiodensender mit Burstregelung
(30) 24.01.94 DE 4401884
(45) 05.04.00

(11) 0 711 012
(51) H 01 T 4/06
(21) + (22) 95908947.5 24.02.95
(73) >MONDRAGON TELECOMMUNICATIONS S.L.
C/ de la fila parcela 6 Poligono Industrial del
Mediterraneo
46550 Albuixech (Valancia)(ES);
(54) Verbeterde module voor het aansluiten en onderzoeken
van telefoonlijnen
(30) 25.02.94 ES 9400528 U
(45) 19.04.00

(11) 0 857 369
(51) H 02 J 7/00
(21) + (22) 96945823.1 23.10.96
(73) >SIEMENS A.G.
Wittelsbacherplatz 2
80333 München(DE);

(54) DISPOSITIF D'ALIMENTATION DE SECOURS EN TENSION
CONTINUE A LA SORTIE D'UN SYSTEME D'ALIMENTATION EN
COURANT-TRADUCTION-VORRICHTUNG ZUR PUFFERUNG DER
GLEICHSPANNUNG AM AUSGANG EINER STROMVERSORGUNG
(30) 26.10.95 DE 19539928
(45) 26.04.00

(11) 0 715 778
(51) H 02 K 3/28 H 02 K 17/16
H 02 K 29/00 H 02 K 11/04
H 02 P 7/62
(21) + (22) 95925774.2 28.06.95
(73) FIRMA EUGENIE >MUHMEL
Sammlungsgasse 2
89073 Ulm(DE);
(54) MOTEUR ASYNCHRONE-TRADUCTION-ASYNCHRONMASCHINE
(30) 28.06.94 DE 4422622
(45) 12.04.00

(11) 0 879 498
(51) H 02 K 33/16
(21) + (22) 97900658.2 16.01.97
(73) S.A. >MOVING MAGNET TECHNOLOGIES
78 avenue Georges Clémenceau
25000 Besançon(FR);
(54) ACTIONNEUR ELECTROMAGNETIQUE LINEAIRE A DEUX ROTORS
VIBRANT EN OPPOSITION DE PHASE
(30) 07.02.96 FR 9601515
(45) 19.04.00

(11) 0 657 985
(51) H 02 M 3/158 B 60 L 11/12
(21) + (22) 94402813.3 07.12.94
(73) >MATRA DEFENSE EQUIPEMENTS & SYSTEMES
4 rue de Presbourg
75016 Paris(FR);
(54) Système pour alimenter une charge en énergie
électrique à partir d'une source principale et d'une
source auxiliaire
(30) 10.12.93 FR 9314880
(45) 05.04.00

(11) 0 783 185
(51) H 02 N 2/10 H 01 L 41/09
(21) + (22) 96810905.8 24.12.96
(73) >FIGEST B.V.
Chet Baker Straat 45
1066 GH Amsterdam(NL);
(54) Moteur piézoélectrique à onde progressive
(30) 04.01.96 FR 9600061
(45) 12.04.00

(11) 0 715 778
(51) H 02 P 7/62 H 02 K 3/28
H 02 K 17/16 H 02 K 29/00
H 02 K 11/04
(21) + (22) 95925774.2 28.06.95
(73) FIRMA EUGENIE >MUHMEL
Sammlungsgasse 2
89073 Ulm(DE);
(54) MOTEUR ASYNCHRONE-TRADUCTION-ASYNCHRONMASCHINE
(30) 28.06.94 DE 4422622
(45) 12.04.00

(11) 0 901 713
(51) H 03 B 28/00
(21) + (22) 97925866.2 23.05.97
(73) DEUTSCHE >TELEKOM A.G.
Friedrich-Ebert-Allee 140
53113 Bonn(DE);
(54) GENERATEUR POUR LA PRODUCTION D'UN SIGNAL HAUTE
FREQUENCE A FAIBLE BRUIT-TRADUCTION-GENERATOR ZUR
ERZEUGUNG EINES RAUSCHARMEN SIGNALS HOHER FREQUENZ
(30) 30.05.96 DE 19621600
(45) 19.04.00

(11) 0 813 770
(51) H 03 K 5/159 H 04 B 1/26
H 04 B 1/28 H 04 L 27/06
(21) + (22) 96918262.5 06.06.96
(73) THE >BOARD OF TRUSTEES OF THE LELAND STANFORD JUNIOR
UNIVERSITY
900 Welch Road Suite 350
Palo Alto CA 94304-1850(US);
(54) RECEPTION DE SIGNAUX A HAUTE FREQUENCE UTILISANT UN
DEPLACEMENT DE FREQUENCES PAR ABAISSEMENT DE
FREQUENCES A TEMPS DISCRET ET SOUS ECHANTILLONNAGE
(30) 06.06.95 US 468280
(45) 19.04.00

(11) 0 603 082
(51) H 04 B 1/38 H 01 Q 17/00
H 01 Q 1/24
(21) + (22) 93403088.3 17.12.93
(73) >ALCATEL

54 rue de la Boétie
75008 Paris(FR);

(54) Radiotéléphone portable muni de moyens pour protéger l'utilisateur contre le rayonnement de cet émetteur

(30) 17.12.92 FR 9215267
(45) 05.04.00

(11) 0 664 591
(51) H 04 B 10/145 H 01 S 5/068
H 01 S 5/06
(21) + (22) 95100505.7 16.01.95
(73) >SIEMENS A.G.
Wittelsbacherplatz 2
80333 München(DE);

(54) Transmetteur laser à diode avec contrôle de rafale-TRADUCTION-Laserdiodensender mit Burstregelung

(30) 24.01.94 DE 4401884
(45) 05.04.00

(11) 0 786 173
(51) H 04 B 7/26
(21) + (22) 96926408.4 13.08.96
(73) >NOKIA NETWORKS OY
Keilalahdentie 4
02150 Espoo(FI);

(54) SYNCHRONISATION D'UNE CONNEXION DE TELECOMMUNICATIONS DANS UN SYSTEME DE TELECOMMUNICATIONS MOBILE

(30) 14.08.95 FI 953845
(45) 19.04.00

(11) 0 813 770
(51) H 04 B 1/26 H 04 B 1/28
H 04 L 27/06 H 03 K 5/159
(21) + (22) 96918262.5 06.06.96
(73) THE >BOARD OF TRUSTEES OF THE LELAND STANFORD JUNIOR UNIVERSITY
900 Welch Road Suite 350
Palo Alto CA 94304-1850(US);

(54) RECEPTION DE SIGNAUX A HAUTE FREQUENCE UTILISANT UN DEPLACEMENT DE FREQUENCES PAR ABAISSEMENT DE FREQUENCES A TEMPS DISCRET ET SOUS ECHANTILLONNAGE

(30) 06.06.95 US 468280
(45) 19.04.00

(11) 0 867 080
(51) H 04 B 7/06
(21) + (22) 96946008.8 22.11.96
(73) >SIEMENS A.G.
Wittelsbacherplatz 2
80333 München(DE);

(54) DISPOSITIFS D'EMISSION POUR LA TRANSMISSION DE SIGNAUX RADIO D'UNE FREQUENCE D'EMISSION DETERMINEE SELON UN PROTOCOLE TEMPOREL DE TRANSMISSION PREDEFINI-TRADUCTION-SENDEEINRICHTUNGEN ZUR ÜBERTRAGUNG VON FUNKSIGNALEN EINER BESTIMMTEN SENDEFREQUENZ NACH EINEM VORGEGEBENEN ÜBERTRAGUNGSZEITPROTOKOLL

(30) 13.12.95 DE 19546599
(45) 19.04.00

(11) 0 872 020
(51) H 04 B 1/16 E 06 B 9/68
(21) + (22) 96901572.6 03.01.96
(73) >TECHNIKU B.V.
Kuipersweg 25a-b
3449 JA Woerden(NL);

(54) AFSTANDSBEDIENINGSSELSEL

(30) 03.01.95 NL 9500011
(45) 19.04.00

(11) 0 580 999
(51) H 04 L 12/56 H 04 Q 11/04
H 04 L 12/64
(21) + (22) 93109334.8 11.06.93
(73) >ALCATEL
54 rue de la Boétie
75008 Paris(FR);

(54) Commutateur spatial et temporel-TRADUCTION-Raum- und Zeit-Vermittlungselement

(30) 27.06.92 DE 4221187
(45) 05.04.00

(11) 0 681 769
(51) H 04 L 12/26 H 04 L 12/56
H 04 Q 11/04
(21) + (22) 94905172.6 26.01.94
(73) >MARCONI COMMUNICATIONS LTD
New Century Park P.O. Box 53
Coventry CV3 1HJ(GB);

(54) AGENCEMENT DE PROTECTION DE COMMUTATEUR

(30) 27.01.93 GB 9301575
(45) 05.04.00

(11) 0 813 770
83

(51) H 04 L 27/06 H 03 K 5/159
H 04 B 1/26 H 04 B 1/28
(21) + (22) 96918262.5 06.06.96
(73) THE >BOARD OF TRUSTEES OF THE LELAND STANFORD JUNIOR UNIVERSITY
900 Welch Road Suite 350
Palo Alto CA 94304-1850(US);

(54) RECEPTION DE SIGNAUX A HAUTE FREQUENCE UTILISANT UN DEPLACEMENT DE FREQUENCES PAR ABAISSEMENT DE FREQUENCES A TEMPS DISCRET ET SOUS ECHANTILLONNAGE

(30) 06.06.95 US 468280
(45) 19.04.00

(11) 0 870 386
(51) H 04 L 12/58 H 04 M 11/06
(21) + (22) 96946223.3 20.12.96
(73) >TIXI.COM G.M.B.H. TELECOMMUNICATION SYSTEMS
Karmeliterweg 114
13465 Berlin(DE);

(54) PROCEDE ET SYSTEME MICRO-INFORMATIQUE POUR LA TRANSMISSION AUTOMATIQUE, SURE ET DIRECTE DE DONNEES-TRADUCTION-VERFAHREN UND MIKROCOMPUTERSYSTEM ZUR AUTOMATISCHEN, SICHEREN UND DIREKTEN DATENÜBERTRAGUNG

(30) 29.12.95 DE 19549307
(45) 12.04.00

(11) 0 904 644
(51) H 04 L 12/28 G 05 B 19/05
G 05 B 19/418
(21) + (22) 97925765.6 11.06.97
(73) >BSE ELEKTRO-TECHNIK G.M.B.H.
Bad Haller Strasse 30
4550 Krensmünster(AT);

(54) DISPOSITIF DE REGULATION ET/OU DE COMMANDE A REPARTITION POUR LA GESTION DE SYSTEMES AVEC BUS RESEAU ET BUS LOCAL-TRADUCTION-VERTEILTE REGEL- BZW. STEUERVORRICHTUNG FÜR DIE OBJEKTLEITTECHNIK MIT NETZBUS UND LOKALBUS

(30) 12.06.96 AT 103396
(45) 05.04.00

(11) 0 917 329
(51) H 04 L 29/06 H 04 M 11/06
(21) + (22) 98401649.3 02.07.98
(73) S.A. >ADL SYSTEME
23 bis rue de l'Industrie
27950 Saint-Marcel(FR);

(54) "Dispositif de télé-écriture"

(30) 12.11.97 FR 9714168
(45) 19.04.00

(11) 0 561 150
(51) H 04 M 3/42 H 04 M 3/50
H 04 M 11/00
(21) + (22) 93101962.4 08.02.93
(73) >SIEMENS A.G.
Wittelsbacherplatz 2
80333 München(DE);

(54) Méthode pour réaliser des programmes dans un hôte connecté à un système de communication-TRADUCTION-Verfahren zum Implementieren von Programmen in einem mit einem Kommunikationssystem verbundenen Hostrechner

(30) 14.02.92 DE 4204455
(45) 26.04.00

(11) 0 870 386
(51) H 04 M 11/06 H 04 L 12/58
(21) + (22) 96946223.3 20.12.96
(73) >TIXI.COM G.M.B.H. TELECOMMUNICATION SYSTEMS
Karmeliterweg 114
13465 Berlin(DE);

(54) PROCEDE ET SYSTEME MICRO-INFORMATIQUE POUR LA TRANSMISSION AUTOMATIQUE, SURE ET DIRECTE DE DONNEES-TRADUCTION-VERFAHREN UND MIKROCOMPUTERSYSTEM ZUR AUTOMATISCHEN, SICHEREN UND DIREKTEN DATENÜBERTRAGUNG

(30) 29.12.95 DE 19549307
(45) 12.04.00

(11) 0 917 329
(51) H 04 M 11/06 H 04 L 29/06
(21) + (22) 98401649.3 02.07.98
(73) S.A. >ADL SYSTEME
23 bis rue de l'Industrie
27950 Saint-Marcel(FR);

(54) "Dispositif de télé-écriture"

(30) 12.11.97 FR 9714168
(45) 19.04.00

(11) 0 548 286
(51) H 04 N 5/76
(21) + (22) 91919325.0 10.09.91
(73) >STARSIGHT TELECAST INC.
39650 Liberty Street

Third Floor Fremont CA 94538(US);
(54) SYSTEME ET PROCEDE POUR CONTROLER UN MAGNETOSCOPE
(30) 10.09.90 US 579555
(45) 05.04.00

(11) 0 673 581
(51) H 04 N 7/16 H 04 N 7/173
(21) + (22) 94903362.5 02.12.93
(73) >DISCOVERY COMMUNICATIONS INC.
7700 Wisconsin Avenue
Bethesda MD 20814-3522(US);
(54) HOOFDTERMINAL VOOR KABELTELEVISIEVERDEELSYSTEMEN
(30) 09.12.92 US 991074
(45) 19.04.00

(11) 0 701 371
(51) H 04 N 7/173
(21) + (22) 95305964.9 25.08.95
(73) >INTERNATIONAL BUSINESS MACHINES CORP.
Old Orchard Road
Armonk N.Y. 10504(US);
(54) Media streamer pour video
(30) 08.09.94 US 302625
(45) 19.04.00

(11) 0 726 678
(51) H 04 N 7/18
(21) + (22) 96200165.7 24.01.96
(73) >BTICINO S.P.A.
Corso di Porta Vittoria 9
20122 Milano(IT);
(54) Interphone audiovisuel avec possibilité de choisir,
de stocker et d'agrandir des parties de champs de
vision
(30) 09.02.95 IT MI950230
(45) 19.04.00

(11) 0 749 232
(51) H 04 N 1/405
(21) + (22) 96201206.8 03.12.91
(73) >RESEARCH CORP. TECHNOLOGIES INC.
101 North Wilmot Road Suite 600
Tucson Arizona 85711-3335(US);
(54) Matrice dither pour rendre en demi-teinte une image
d'échelle de gris à l'aide d'un masque de bruit bleu
(30) 04.12.90 US 622056
(45) 05.04.00

(11) 0 754 393
(51) H 04 N 11/04 H 04 N 7/32
(21) + (22) 96900402.7 26.01.96
(73) KONINKLIJKE >PHILIPS ELECTRONICS N.V.
Groenewoudseweg 1
5621 BA Eindhoven(NL);
(54) CODAGE DES COULEURS D'IMAGES VIDEO
(30) 03.02.95 GB 9502172 16.02.95 GB 9503063
(45) 05.04.00

(11) 0 797 892
(51) H 04 N 7/08
(21) + (22) 96945483.4 07.10.96
(73) ROBERT >BOSCH G.M.B.H.
Postfach 30 02 20
70442 Stuttgart(DE);
(54) PROCEDE DE TRANSMISSION TERRESTRE DE SIGNAUX
NUMERIQUES-TRADUCTION-VERFAHREN ZUR TERRESTRISCHEN
ÜBERTRAGUNG DIGITALER SIGNALE
(30) 16.10.95 DE 19538302
(45) 12.04.00

(11) 0 870 403
(51) H 04 N 7/16 H 04 N 7/20
(21) + (22) 96926566.9 29.07.96
(73) >TELECOM ITALIA S.P.A.
Via Flaminia 189
00196 Roma(IT);
(54) RESEAU DE DISTRIBUTION D'IMAGES DE TELEVISION A
HAUTE RESOLUTION
(30) 04.08.95 IT RM950553
(45) 19.04.00

(11) 0 546 151
(51) H 04 Q 3/545 // // H 04Q11/04
(21) + (22) 92914273.5 16.06.92
(73) TELEFONAKTIEBOLAGET LM >ERICSSON
126 25 Stockholm(SE);
(54) MODULES D'APPLICATION S'UTILISANT DANS DES CENTRAUX
DE TELECOMMUNICATION
(30) 28.06.91 US 723166
(45) 12.04.00

(11) 0 580 999
(51) H 04 Q 11/04 H 04 L 12/64
H 04 L 12/56

(21) + (22) 93109334.8 11.06.93
(73) >ALCATEL
54 rue de la Boétie
75008 Paris(FR);
(54) Commutateur spatial et temporel-TRADUCTION-Raum- und
Zeit-Vermittlungselement
(30) 27.06.92 DE 4221187
(45) 05.04.00

(11) 0 642 281
(51) H 04 Q 3/62 H 04 Q 3/42
(21) + (22) 94110107.3 29.06.94
(73) >SIEMENS A.G.
Wittelsbacherplatz 2
80333 München(DE);
(54) Système de commutation pour stations d'abonné avec
double mode de
numérotation-TRADUCTION-Kommunikationssystem mit
Teilnehmeranschlüssen für Zweiwahlverfahren
(30) 29.07.93 DE 4325544
(45) 05.04.00

(11) 0 681 769
(51) H 04 Q 11/04 H 04 L 12/26
H 04 L 12/56
(21) + (22) 94905172.6 26.01.94
(73) >MARCONI COMMUNICATIONS LTD
New Century Park P.O. Box 53
Coventry CV3 1HJ(GB);
(54) AGENCEMENT DE PROTECTION DE COMMUTATEUR
(30) 27.01.93 GB 9301575
(45) 05.04.00

(11) 0 687 128
(51) H 04 R 9/04
(21) + (22) 95107541.5 18.05.95
(73) >HARMAN AUDIO ELECTRONIC SYSTEMS G.M.B.H.
Schlesische Strasse 135
94315 Straubing(DE);
(54) Bobine mobile et méthode pour sa
fabrication-TRADUCTION-Schwingspule und Verfahren zu
ihrer Herstellung
(30) 01.06.94 DE 4419252
(45) 19.04.00

(11) 0 705 527
(51) H 04 R 19/00
(21) + (22) 94919686.9 21.06.94
(73) >PANPHONICS OY
c/o YTN Laskenta Oy Pyhäjärvenkatu 5 B
33200 Tampere(FI);
(54) ELEMENT A FILM DIELECTRIQUE PLIE ET PROCEDE DE
PRODUCTION DE CE DERNIER
(30) 21.06.93 FI 932860
(45) 19.04.00

(11) 0 755 173
(51) H 05 B 41/00 H 01 J 7/22
H 01 J 9/24 H 01 J 9/395
H 01 J 61/28 H 01 J 65/04
H 01 J 9/22 H 01 J 61/24
H 01 J 61/72
(21) + (22) 96110692.9 02.07.96
(73) >OSRAM SYLVANIA INC.
100 Endicott Street
Danvers MA 01923(US);
(54) Lampe à décharge avec suppression d'arc en fin de
vie utile
(30) 18.07.95 US 503776
(45) 19.04.00

(11) 0 773 705
(51) H 05 B 3/86 H 05 B 3/84
(21) + (22) 96402372.5 07.11.96
(73) >SAINT-GOBAIN VITRAGE
"Les Miroirs" 18 Avenue d'Alsace
92400 Courbevoie(FR);
(54) Procédé et dispositif pour le dépôt et la fixation
d'un fil métallique mince sur une pellicule
thermoplastique d'un vitrage en verre feuilleté
(30) 07.11.95 DE 19541427
(45) 05.04.00

(11) 0 807 367
(51) H 05 B 3/68 H 05 B 3/50
(21) + (22) 96902320.9 31.01.96
(73) S.A. >SEB
Les 4 M Chemin du Petit Bois
69130 Ecully(FR);
(54) ELEMENT CHAUFFANT AVEC PLAQUE DIFFUSANTE ET PROCEDE
D'ASSEMBLAGE DUDIT ENSEMBLE
(30) 01.02.95 FR 9501347 01.02.95 FR 9501348
(45) 26.04.00

(11) 0 818 126

(51) H 05 B 6/64 H 05 B 6/80
(21) + (22) 96906657.0 26.02.96
(73) >MINNESOTA MINING AND MFG CY
3M Center P.O. Box 33427
St. Paul Minnesota 55133-3427(US);
(54) COMPOSITE ABSORBANT L'ENERGIE ELECTROMAGNETIQUE
(30) 29.03.95 US 412966
(45) 19.04.00

(11) 0 582 920
(51) H 05 K 3/26 B 05 D 1/36
B 08 B 3/02
(21) + (22) 93112284.0 30.07.93
(73) >INTERNATIONAL BUSINESS MACHINES CORP.
Old Orchard Road
Armonk N.Y. 10504(US);
(54) Procédé et appareil pour traitement fluide
(30) 11.08.92 US 928609
(45) 12.04.00

(11) 0 643 551
(51) H 05 K 9/00
(21) + (22) 94306524.3 05.09.94
(73) >PARKER-HANNIFIN CORP.
6035 Parkland Boulevard
Cleveland Ohio 44124-4141(US);
(54) Joints de blindage électromagnétique formés sur place
(30) 10.09.93 US 119403
(45) 05.04.00

(11) 0 753 990
(51) H 05 K 3/34 H 01 L 21/60
H 01 R 12/04
(21) + (22) 96401487.2 05.07.96
(73) >THOMSON-CSF
173 Boulevard Haussmann
75008 Paris(FR);
(54) Dispositif de connexion et procédé de connexion
(30) 13.07.95 FR 9508506
(45) 12.04.00

(11) 0 820 540
(51) H 05 K 1/03 D 03 D 15/00
D 03 D 19/00
(21) + (22) 96943980.1 17.12.96
(73) >GIVIDI ITALIA S.P.A.
Corso Sempione 39
20145 Milano(IT);
(54) VERRE TISSE UNIDIRECTIONNEL PRODUIT A PARTIR D'UN
FIL CONTINU SOUMIS A UNE TORSION, POSSEDANT UN
NOMBRE LIMITE OU NUL DE TORSIONS ET ENTRELACE DE
FILS MINCES EN VERRE EN TANT QU'ELEMENTS DE
STABILISATION, SON UTILISATION DANS LA FABRICATION
DE CIRCUITS IMPRIMES
(30) 08.02.96 IT MI960237
(45) 05.04.00

REFERENCES

REFERENTIES

(11)	NUMERO DE PUBLICATION	-	PUBLICATIENUMMER
(51)	CLASSIFICATIONS INTERNATIONALES	-	INTERNATIONALE KLASSIFIKATIES
	NUMERO DE VERSION	-	VERSIENUMMER : 4
(21)	NUMERO DE DEPOT	-	NUMMER VAN NEERLEGGING
(22)	DATE DE DEPOT	-	DATUM VAN NEERLEGGING
(73)	TITULAIRE	-	TITULARIS
(54)	TITRE	-	TITEL
(30)	PRIORITE	-	VOORRANGSVORDERING
(45)	DATE DE PUBLICATION	-	DATUM VAN PUBLICATIE

**TABLE DES NOMS DES
TITULAIRES
DES BREVETS BELGES**

**TABEL VAN DE NAMEN VAN DE
OCTROOIHOUDERS VAN DE
BELGISCHE OCTROOIEN**

**TAFEL DER NAMEN
DER PATENTINHABER
DER BELGISCHEN PATENTE**

**CHART OF NAMES
OF THE PATENT GRANTEES
OF BELGIAN PATENTS**

T A B L E D E S N O M S D E S B R E V E T E S .
T A B E L D E R N A M E N D E R O C T R O O I H O U D E R S .

NOS. NRS.		LIVR AFL.			INDICES KENTEKENS
A					
1012087A4	ACE(S.A.)	04	C 08 J	C 08 L	B 29 D
1011998A3	ANTON ZAHORANSKY G.M.B.H. & CO.	04	E 29 J	C 08 K	
1012057A3	IDEM.	04	A 46 D		
1012046A3	ARENS MARC	04	A 46 D		
1012058A7	ASCOOP MARC	04	F 16 B		
1012009A5	ASTRA A.B.	04	A 01 F		
1012010A5	IDEM.	04	A 61 K		
1012016A3	ATLAS COPCO AIRPOWER N.V.	04	A 61 B		
1012017A3	IDEM.	04	F 04 C	B 01 D	
B					
1012095A3	BASRIJS B.V.	04	B 62 D	G 01 L	
1012084A7	BERNARD BRUNO	04	E 04 H	E 04 B	A 47 F
1012053A3	BIOTIM N.V.	04	C 02 F	B 01 D	
1011997A5	BTICINO S.P.A.	04	H 04 B		
C					
1012022A6	CARLIER JEAN-FRANCOIS ANDRE MARIE	04	B 65 B		
1012073A6	CAS ERIK	04	A 23 G		
1012006A5	CATERPILLAR INC.	04	E 02 F		
1012029A3	CENTRE DE RECHERCHES METALLURGIQUES - CENTRUM VOOR RESEARCH IN DE METALLURGIE A.S.B.L. - V.Z.W.	04	G 01 B		
1012037A3	CENTRE DE RECHERCHES METALLURGIQUES	04	B 22 D		
1012048A3	CENTRE DE RECHERCHES METALLURGIQUES - CENTRUM VOOR RESEARCH IN DE METALLURGIE A.S.B.L. - V.Z.W.	04	B 01 D	F 23 J	
1012037A3	CENTRUM VOOR RESEARCH IN DE METALLURGIE A.S.B.L. - V.Z.W.	04	B 22 D		
1012011A5	CLAAS SAULGAU G.M.B.H.	04	A 01 D		
1012083A6	CLOSSET OLIVIER PIERRE MICHEL GHISLAIN	04	G 06 F	H 01 H	
1012059A4	CUISIWAN S.P.R.L.	04	B 01 F		
1012062A6	CUVELIER MICHEL	04	G 01 N		
1012002A4	CUYPERS JOHAN	04	G 06 K		
D					
1012025A3	D.M.S.	04	B 65 D		
1012001A3	DAIMLER-BENZ A.G.	04	B 60 J		
1012019A7	DE HERT DOLF ANGELINGE JOS	04	A 61 D		
1012071A6	DE SCHEEMAECER NICOLAAS	04	F 21 L		
1012072A3	DEMAKO N.V.	04	B 23 C	B 23 K	E 01 D
1012074A6	DESEYNE GERDY	04	C 11 J		
1012060A3	DEWINCKLEAR DIMITRI	04	A 47 G		
1012061A3	IDEM.	04	B 60 Q		
1012020A3	DI LEGNO INTERIORS B.V.B.A.	04	B 27 M	B 24 B	
1012080A6	DI STEFANO CARLO	04	B 62 J		
1012081A3	IDEM.	04	B 62 J	B 60 N	
1012082A6	IDEM.	04	B 62 J		
1012038A6	DOCQUIER GEORGES()	04	E 04 H		
1012038A6	DOCQUIER JACQUES()	04	E 04 H		
E					
1012090A3	E.P.V. EUROPAISCHE PATENTVERWERTUNGS A.G.	04	B 65 H		
1012018A6	ERIC'S B.V.B.A.	04	A 63 H		
1012027A6	ETC-V N.V.(EURO-TAP-CONTROL-VERKOOP)	04	B 65 G	G 06 F	G 07 G
1012027A6	EURO-TAP-CONTROL-VERKOOP ETC-V N.V.	04	B 65 G	G 06 F	G 07 G
F					
1012024A3	FABRICOM	04	B 21 D		
1012064A6	FRARACCIO ALEXANDRA	04	A 61 F		
1012008A4	FUNAI ELECTRIC CO. LTD	04	H 02 M		
G					
1012094A7	GLADINES JORIS	04	E 05 D		
1012071A6	GROENEVELD ROBERT	04	F 21 L		
1011996A3	GROUPE DANONE	04	B 65 D		
H					
1012040A6	HAIR(S.A.)	04	B 60 K		
1012003A5	HALTON SYSTEM OY	04	B 07 C	G 06 K	
1012012A3	HESLING PRODUCTS B.V.	04	B 62 J		
1012043A5	HULSMANS TONY	04	B 67 D		
I					
1012093A3	INTERVENTION DEPOLLUTION	04	C 02 F	E 02 B	B 01 D
J					
1012042A7	JALAL MOHAMED	04	B 60 L		
1012014A3	JET ENGINEERING CO. LTD	04	D 03 D		

T A B L E D E S N O M S D E S B R E V E T E S .
T A B E L D E R N A M E N D E R O C T R O O I H O U D E R S .

NOS. NRS.		LIVR AFL.		INDICES KENTEKENS
K				
1012050A7	KOHLER HELGA()	04	A 47 J	
L				
1012063A6	LANGE PHILIPPE	04	G 09 F	G 06 F G 10 H
1012052A6	LAUREYSSSENS DIRK	04	G 09 F	
1012089A6	IDEM.	04	A 63 H	
1012066A3	LHOIST RECHERCHE ET DEVELOPPEMENT S.A.	04	C 02 F	
1012034A6	LS BEDDING	04	A 47 C	
M				
1012035A6	MAHO MICHEL	04	B 30 B	
1012070A3	MARCHANDISE DIAMANT SERVICE, EN ABREGE: P.M.D.S.(P.)	04	E 21 C	
1012069A7	MERTENS ALFRED	04	A 47 G	
1012036A3	MICHIELS HUGO REMI	04	C 04 B	
1012043A5	MIRANDA-BLANCO ISMAEL()	04	B 67 D	
1012091A6	MOENS AUGUST	04	E 01 H	
N				
1012005A3	N.V. VAN DE WIELE MICHEL	04	D 03 D	
1012092A6	NEEFS TONY	04	F 21 V	H 02 K
P				
1012013A6	PANTOCHIM(S.A.)	04	C 07 D	
1012041A7	PAUWELS JAN CLEMENT	04	A 47 B	
1012021A6	PELEMAN JULIEN	04	B 44 C	B 01 F
1012030A3	PICANOL N.V.	04	D 03 D	
1012031A3	IDEM.	04	D 03 D	
1012032A3	IDEM.	04	D 03 D	
1012033A3	IDEM.	04	D 03 D	
1012038A6	POTY FREDERIC()	04	E 04 H	
1012038A6	POTY JEAN	04	E 04 H	
S				
1012045A6	SALMAN MUSTAPHA NIHAD	04	C 08 J	
1012039A3	SALVAGGIO ANGELO	04	A 41 D	
1012015A6	SCHORPION ERIC	04	B 68 G	
1012067A3	SNOW VALLEY N.V.	04	F 25 C	
1012044A6	SOLVAY(S.A.)	04	C 01 B	
1012068A3	IDEM.	04	C 08 F	C 08 F
1012068A3	IDEM.	04	C 08 F	
1012076A6	IDEM.	04	C 07 C	
1012078A4	IDEM.	04	B 29 C	
1012079A3	IDEM.	04	B 29 C	
1012088A3	IDEM.	04	C 09 J	B 32 B
1012056A7	SOUDAN FREDDY DELPHIN	04	B 29 C	B 65 B
1012023A6	STAAR MARCEL	04	F 25 J	
1012028A3	SWENTERS IVO THEODOOR	04	E 04 C	
U				
1012049A6	UCB BIOPRODUCTS	04	G 01 N	
1012086A3	UNILIN BEHEER B.V.	04	E 04 F	
V				
1012091A6	VAN ALPHEN WALTER()	04	E 01 H	
1012004A3	VAN DE WIELE N.V.(MICHEL)	04	D 03 D	
1012065A3	IDEM.	04	D 03 D	
1012077A3	IDEM.	04	D 03 D	
1012075A3	VAN DEN WIJNGAERT WALTER ALFONS MARIA	04	F 24 D	
1012050A7	VAN DESSEL Gerard	04	A 47 J	
1012054A4	VAN VOOREN MARC	04	B 60 D	
1012055A3	VAN ZUYLEN MOTORSPORT en abrégé V.Z.M.	04	F 16 B	
1012007A3	VANDERMERSCH LUC	04	C 04 B	
1012052A6	VERBERT JULES()	04	G 09 F	
1012021A6	VERMEIR DIRK()	04	B 44 C	B 01 F
1012000A3	VERO DUCO N.V.	04	F 24 F	
1012026A6	VERRIJKT JULIEN	04	C 04 B	
1012085A6	VERVAEKE HILKE	04	B 62 B	
W				
1012096A6	WEN-YA YEH	04	B 26 B	
1011999A3	WERNER & PFLEIDERER LEBENSMITTELTECHNIK G.M.B.H	04	A 21 B	F 16 P
Z				
1012051A6	ZF GETRIEBE N.V. SINT-TRUIDEN	04	F 04 C	F 16 H

**TABLE DES NOMS DES
TITULAIRES
DES BREVETS EUROPEENS**

**TABEL VAN DE NAMEN VAN DE
OCTROOIHOUDERS VAN DE
EUROPESE OCTROOIEN**

**TAFEL DER NAMEN
DER PATENTINHABER
DER EUROPÄISCHEN PATENTE**

**CHART OF NAMES
OF THE PATENT GRANTEES
OF EUROPEAN PATENTS**

T A B L E D E S N O M S D E S B R E V E T E S .
T A B E L D E R N A M E N D E R O C T R O O I H O U D E R S .

NOS. NRS.		LIVR AFL.	INDICES KENTEKENS		
A					
0794070	A D CLASSEMENT(S.A. ACHAT ET DISTRIBUTION D'ARTICLES DE CLASSEMENT)	04	B 42	F	
0617634	ABBOTT LABORATORIES	04	A 61	M	
0642666	IDEM.	04	G 01	N	C 07 K
0728109	IDEM.	04	B 65	D	
0773776	IDEM.	04	A 61	J	A 61 M B 26 D
0832108	IDEM.	04	C 07	K	C 12 P B 01 D
0850217	IDEM.	04	C 07	C	
0600072	ABIC LTD	04	A 61	K	C 12 N
0695835	ACO SEVERIN AHLMANN G.M.B.H. & CO. K.G.	04	E 03	F	E 02 D
0730036	ACS DOBFAR S.P.A.	04	12	P	
0735822	ACTION PIN	04	A 01	N	
0610134	ADIR ET CIE	04	C 07	D	A 61 K
0686637	IDEM.	04	C 07	D	A 61 K
0718299	IDEM.	04	C 07	D	A 61 K
0763527	IDEM.	04	C 07	D	A 61 K
0831090	IDEM.	04	C 07	D	A 61 K
0917329	ADL SYSTEME(S.A.)	04	H 04	L	A 61 K
0873731	ADVANCED CARDIOVASCULAR SYSTEMS INC.	04	A 61	F	H 04 M
0828970	AE ENERGIE TECHNIK G.M.B.H.	04	F 22	B	F 23 C
0915917	AECI LTD	04	C 08	F	C 08 J
0724723	AEROCRINE A.B.	04	G 01	N	
0795130	IDEM.	04	G 01	N	
0753654	AEROSPATIALE MATRA	04	F 02	K	
0715000	AGENCY OF INDUSTRIAL SCIENCE AND TECHNOLOGY	04	C 23	C	
0704156	AGRAM	04	A 01	K	A 01 F
0736102	AGRONOMIQUE(INSTITUT NATIONAL DE LA RECHERCHE)	04	C 12	P	C 07 K
0630283	AIR LIQUIDE POUR L'ETUDE ET L'EXPLOITATION DES PROCEDES GEORGES CLAUDE(S.A. L')	04	B 01	D	B 01 J
0694746	IDEM.	04	F 25	J	
0713306	IDEM.	04	F 25	J	
0866605	AIR PRODUCTS AND CHEMICALS INC.	04	C 07	J	
0455825	AIRLINES CY LTD(JAPAN)	04	G 06	F	
0547342	AJINOMOTO CO. INC.	04	C 07	K	
0638639	AKZO NOBEL N.V.	04	11	D	C 07 C
0882166	IDEM.	04	C 07	C	
0888069	IDEM.	04	D 01	F	C 07 D
0907583	IDEM.	04	B 65	D	
0671451	AKZO NOBEL NIPPON PAINT G.M.B.H.	04	09	J	C 08 G
0805793	ALBEMARLE CORP.	04	C 07	C	C 07 B
0843602	ALCAN INTERNATIONAL LTD	04	B 07	C	
0418993	ALCATEL	04	H 06	F	
0580999	IDEM.	04	H 04	L	H 04 O
0603308	IDEM.	04	H 01	O	H 04 B
0675351	IDEM.	04	G 01	M	
0665741	ALCON LABORATORIES INC.	04	A 61	K	
0529994	ALLEX BIOPHARMACEUTICALS INC.	04	C 12	N	C 12 P G 01 N
0529995	IDEM.	04	C 12	N	C 12 P G 01 N
0627901	ALLERGAN INC.	04	A 61	F	A 61 L
0760835	ALLIEDSIGNAL INC.	04	C 08	L	C 08 K
0773977	IDEM.	04	C 09	D	
0751349	ALSTOM ENERGY SYSTEMS(S.A.)	04	F 23	J	F 23 G
0668793	ALTHIN MEDICAL INC.	04	B 01	D	A 61 M
0830061	AMBI INC.	04	A 01	N	
0772003	AMPHOUX ANDRE	04	F 23	L	F 24 F
0752223	ANEMOS S.P.A.	04	A 47	B	
0667872	ANGELETTI S.P.A.(ISTITUTO DI RICERCHE DI BIOLOGIA MOLECOLARE P.)	04	C 07	K	A 61 K C 12 N
0893749	ANSALDO SISTEMI INDUSTRIALI S.P.A.	04	G 05	F	
0738220	ARBEL FAUVET RAIL(S.A.)	04	B 61	F	B 60 G F 16 F
0718316	ARCH SPECIALTY CHEMICALS INC.	04	C 08	F	G 03 F
0752442	ARCO CHEMICAL TECHNOLOGY L.P.	04	C 08	J	C 08 G
0900243	IDEM.	04	C 08	F	
0731129	ARPLAS G.- FUR PLASMA TECHNOLOGIE M.B.H.	04	C 08	J	C 08 F
0667155	ASTA MEDICA A.G.	04	A 61	K	
0858807	IDEM.	04	A 61	K	
0777671	ASTRAZENECA A.B.	04	C 07	D	
0723098	ATOMIQUE(COMMISSARIAT A L'ENERGIE)	04	F 16	J	
0795061	IDEM.	04	E 02	D	E 02 B
0868237	ATTLINGTON INVESTMENTS LTD	04	B 21	K	B 21 B
0727573	AUDI A.G.	04	F 02	D	
0706710	AURA SYSTEMS INC.	04	H 01	F	F 01 L
0654493	AUSIMONT S.P.A.	04	C 08	G	
0712882	IDEM.	04	C 08	J	C 08 G C 08 F
0728821	AUSIMONT U.S.A. INC.	04	C 09	D	
0558676	AVENTIS CROPS SCIENCE N.V.	04	C 12	N	A 01 H
0295117	AVENTIS CROPS SCIENCE(S.A.)	04	C 07	D	A 01 N
0734702	IDEM.	04	A 01	N	
0575807	AVENTIS RESEARCH & TECHNOLOGIES G.M.B.H. & CO. K.G.	04	C 08	G	H 01 M
0723949	IDEM.	04	C 07	C	
0627109	AVERY DENNISON CORP.	04	G 09	F	B 27 N C 08 J
			B 65	C	B 65 D

T A B L E D E S N O M S D E S B R E V E T E S .
T A B E L D E R N A M E N D E R O C T R O O I H O U D E R S .

NOS. NRS.		LIVR AFL.			INDICES KENTEKENS	
0641303	DU PONT DE NEMOURS AND CY(E.I.)	04	C	07	C	
0732353	IDEM.	04	C	08	J	
0739238	IDEM.	04	B	01	J	
0770150	IDEM.	04	C	23	F	C 10 M
0814905	IDEM.	04	E	01	J	C 07 D
0876525	IDEM.	04	D	04	H	
0757200	DUNGS G.M.B.H. & CO.(KARL)	04	F	16	K	
E						
0859756	EASTMAN CHEMICAL CY	04	C	07	C	
0688749	EASTMAN KODAK CY	04	B	01	D	G 03 C C 02 F
0702910	EBERLE G.M.B.H. + CO. K.G.(JOSEF)	04	A	44	C	C 25 D
0573886	EHRHART HANS	04	A	43	B	
0925126	EHT WERKZEUGMASCHINEN G.M.B.H.	04	B	21	D	B 23 D
0898780	EIB(S.A.)	04	H	01	H	
0929432	EISENBAHNTECHNIK HALBERSTADT G.M.B.H.	04	E	61	G	
0789748	EKA CHEMICALS A.B.	04	C	11	J	C 01 B
0641572	ELA MEDICAL(S.A.)	04	A	61	N	
0869940	ELF AQUITAINE PRODUCTION	04	C	07	C	
0754535	ELF ATOCHEM(S.A.)	04	B	29	C	
0786319	IDEM.	04	B	29	C	B 32 B
0709093	ELI LILLY AND CY	04	A	61	K	
0709094	IDEM.	04	A	61	K	
0751117	IDEM.	04	C	07	C	C 07 D
0759299	IDEM.	04	A	61	K	
0666621	ELKAMET KUNSTSTOFFTECHNIK G.M.B.H.	04	H	01	R	
0853541	ENGEL MASCHINENBAU G.M.B.H.	04	B	29	C	C 23 C
0765189	ENGELHARD CORP.	04	B	01	D	B 01 J
0745557	ENICHEM S.P.A.	04	C	01	B	
0785184	IDEM.	04	C	07	C	
0764053	ENRETEC POLYCHEMIE ENTSORGUNGS- UND RECYCLING-TECHNIK G.M.B.H.	04	B	03	C	
0773221	EPROVA A.G.	04	C	07	D	A 61 K
0733835	ERHARD G.M.B.H. & CO.	04	F	16	K	F 16 J
0917720	ERICSSON INC.	04	H	01	H	G 02 B
0546151	ERICSSON(TELEFONAKTIEBOLAGET LM)	04	H	04	Q	
0729341	ESPE DENTAL A.G.	04	A	61	K	
0677109	ESPERION THERAPEUTICS INC.	04	C	12	K	
0786356	ESSELTE N.V.	04	B	42	C	
0633921	ESSO(S.A. FRANCAISE)	04	C	10	M	
0753019	ETHYL ADDITIVES CORP.	04	C	08	F	
0853540	ETTLINGER KUNSTSTOFFMASCHINEN G.M.B.H.	04	B	29	C	
0914198	EURATOM(COMMUNAUTE EUROPEENNE DE L'ENERGIE ATOMIQUE)	04	B	01	J	
0822882	EURO-TOOL APS	04	B	24	B	
0755827	EUROPE SERVICES INTERACTIFS	04	B	60	R	G 08 G
0787117	EVC TECHNOLOGY A.G.	04	C	07	C	
0441592	EVEREADY BATTERY CY INC.	04	H	01	M	9 0
0529802	IDEM.	04	H	01	M	
0767862	EXPRO NORTH SEA LTD	04	E	21	B	
0784638	EXXON CHEMICAL PATENTS INC.	04	C	08	F	
0882073	IDEM.	04	C	08	F	
0888207	IDEM.	04	C	08	F	D 01 F
0559460	EXXON RESEARCH AND ENGINEERING CY	04	C	08	L	
0559462	IDEM.	04	C	08	L	
0633921	IDEM.	04	C	10	M	
F						
0874812	FABRE MEDICAMENT(PIERRE)	04	C	07	C	A 61 K
0912302	FECKEN-KIRFEL G.M.B.H. & CO. MASCHINENFABRIK	04	B	26	D	B 26 F
0822308	FERCO INTERNATIONAL FERRURES ET SERRURES DE BATIMENT(S.A.)	04	E	05	D	
0726233	FEUERFEST G.M.B.H.(C. OTTO)	04	C	04	B	
0756550	FIAT-SIG SCHIENENFAHRZEUGE A.G.	04	B	61	F	
0666140	FIATAVIO S.P.A.	04	B	24	B	B 23 O G 05 B
0783185	FIGEST B.V.	04	H	01	L	H 02 N
0672194	FIKE CORP.	04	C	21	D	
0768402	FIMTEXTILE S.P.A.	04	D	03	C	
0772424	FIRST PATENT A.G.	04	A	61	C	
0757185	FISCHER G.M.B.H. & CO. K.G.(FISCHERWERKE ARTUR)	04	F	16	B	
0757902	FISCHER-ROHRTECHNIK G.M.B.H.	04	A	47	L	F 16 L
0747325	FLECK CONTROLS INC.	04	C	02	F	B 01 J
0730935	FLIETHER G.M.B.H. & CO.(KARL)	04	B	27	F	E 05 D
0820603	FOCAS LTD	04	G	02	B	
0749580	FODSTAD OYSTEIN	04	G	01	N	C 12 N
0717847	FONDATION MONDIALE RECHERCHE ET PREVENTION SIDA	04	G	01	N	
0717847	FONDAZIONE CENTRO SAN RAFFAELE DEL MONTE TABOR	04	G	01	N	
0721829	FORBO-NOVILON PRODUKTIEBEDRIJVEN B.V.	04	B	29	C	D 06 N
0883482	FORMTECH ENTERPRISES INC.	04	B	29	C	B 27 N B 32 B
0716260	FORSHEDA A.B.	04	F	16	L	B 28 B
0689820	FORT JAMES FRANCE	04	A	61	F	
0828602	IDEM.	04	B	31	F	
0678300	FOUNDATION FOR THE PROMOTION OF ION ENGINEERING(THE)	04	A	61	L	
0580469	FRAMATOME CONNECTORS INTERNATIONAL	04	H	01	R	
0688067	IDEM.	04	H	01	R	
0765489	IDEM.	04	G	02	B	
0907988	IDEM.	04	H	01	R	
0551082	FRAMATOME CONNECTORS USA INC.	04	H	01	R	
0918819	FRAUNHOFER-GESELLSCHAFT ZUR FORDERUNG	04	C	08	L	C 08 J A 22 C

T A B L E D E S N O M S D E S B R E V E T E S .
T A B E L D E R N A M E N D E R O C T R O O I H O U D E R S .

NOS. NRS.		LIVR AFL.			INDICES KENTEKENS
0914521	DER ANGEWANDTEN FORSCHUNG E.V.	04	E	01 D	
0779397	FREYSSINET INTERNATIONAL (STUP)	04	E	03 D	E 03 C
	FRIATEC A.G.		E	05 C	E 05 B
0778756	FRONDA CARL FRANK	04	A	61 F	
0778756	FRONDA CLAIRE LOUISE	04	A	61 F	
0778756	FRONDA DARREN LEE	04	A	61 F	
0658807	FUJI PHOTO FILM CO. LTD	04	G	03 F	
0833811	F2 CHEMICALS LTD	04	C	07 C	
G					
0797396	GARBIT BERNARD PIERRE-MARIE	04	A	41 D	
0787867	GEBHART SIEGFRIED	04	E	04 C	E 04 B
0741565	GEBRO PHARMA G.M.B.H.	04	A	61 K	
0758138	GEC ALSTHOM T & D(S.A.)	04	H	01 H	
0851978	GEHLING JOHANNES	04	F	02 M	F 02 B
0574227	GEN-PROBE INC.	04	C	12 Q	
0758378	GENENCOR INTERNATIONAL INC.	04	C	12 N	C 12 P
0549048	GENENCOR INTERNATIONAL INDIANA INC.	04	C	12 B	D 21 C
0625594	GENERAL ELECTRIC CY	04	C	30 B	
0711744	IDEM.	04	C	07 C	
0770591	IDEM.	04	C	07 C	
0782978	IDEM.	04	C	07 C	
0825226	IDEM.	04	C	08 K	C 08 L
0781746	GEON CY (THE)	04	C	07 C	
0698383	GERMED(G.- FUR MEDIZINISCHEN BEDARF M.B.H.)	04	A	61 F	
0659587	GIESECKE & DEVRIENT G.M.B.H.	04	B	42 D	
0659936	IDEM.	04	J	21 H	
0790898	IDEM.	04	B	42 D	
0759917	GILEAD SCIENCES INC.	04	C	07 D	A 61 K
0820540	GIVIDI ITALIA S.P.A.	04	D	03 D	H 05 K
0462837	GLAXO GROUP LTD	04	C	07 D	
0706434	GLEASON WORKS (THE)	04	B	23 F	B 24 B
0595873	GOVERNMENT OF THE UNITED STATES OF AMERICA AS REPRESENTED BY THE SECRETARY OF THE DEPARTMENT OF HEALTH AND HUMAN SERVICES (THE)	04	C	12 N	A 61 K
0740994	GRAHAM ENGINEERING CORP.	04	B	29 C	
0592825	GRAHL G.M.B.H.	04	A	47 B	
0634917	GRAMNAS FINN	04	A	61 F	F 16 B
0865880	GREHAL ET CIE S.A. (ETS PIERRE)	04	B	25 B	B 26 B
0784181	GREMCO (S.A.)	04	F	16 L	B 29 C
0668769	GREYSTONE MEDICAL GROUP INC.	04	A	61 K	
0852532	GROSS HEINZ	04	B	29 C	
0654769	GRUNDIG A.G.	04	G	08 B	
0786450	GRUNENTHAL G.M.B.H.	04	C	07 C	
0907871	GRUNIGER EMIL	04	F	24 F	F 28 D
0833850	GUDIMENKO YURI	04	F	08 F	
0713047	GUILLO VIVE DANIEL	04	F	16 L	
0718534	GUSTAVSBERG VARGARDA ARMATUR A.B.	04	F	16 K	
H					
0552569	HAGIWARA YOSHIHIDE	04	C	12 N	
0835977	HAHN G.M.B.H. & CO. K.G.	04	E	05 D	
0766326	HAMBITZER GUNTHER	04	H	01 M	
0687128	HARMAN AUDIO ELECTRONIC SYSTEMS G.M.B.H.	04	H	04 R	
0896111	HAUSPROFI BAUSYSTEME G.M.B.H.	04	E	04 D	
0853890	HEIDELBERGER DRUCKMASCHINEN A.G.	04	B	41 F	
0902767	HEIDELBERGER ZEMENT A.G.	04	C	04 B	C 02 F
0766326	HEITBAUM JOACHIM	04	H	01 M	
0699561	HELLA K.G. HUECK & CO.	04	B	60 O	
0802965	HENKEL K.G. A.A.	04	C	11 D	
0826792	IDEM.	04	C	23 C	
0862520	IDEM.	04	B	43 L	A 45 D
0871698	IDEM.	04	H	11 D	B 43 K
0731247	HENKENJOHANN JOHANN	04	E	06 B	
0650052	HERHOF UMWELTECHNIK G.M.B.H.	04	G	01 N	
0810983	IDEM.	04	C	05 F	
0688402	HERMANN WERNER	04	A	61 F	
0699429	IDEM.	04	A	61 F	
0786235	IDEM.	04	A	61 B	
0855169	IDEM.	04	A	61 B	
0715000	HITACHI ZOSEN CORP.	04	C	23 C	
0590530	HOECHST A.G.	04	C	12 N	C 07 K
			A	61 K	A 01 K
0661328	IDEM.	04	A	61 K	
0777739	IDEM.	04	C	08 G	
0777740	IDEM.	04	A	61 K	
0814077	IDEM.	04	C	12 N	C 07 K
0664120	IDEM.	04	C	07 C	
0664120	HOECHST MARION ROUSSEL	04	A	61 K	
0578148	HOFFMANN-LA ROCHE A.G. (F.)	04	G	01 N	
0657440	IDEM.	04	C	07 D	A 61 K
0787711	IDEM.	04	C	07 C	
0814078	IDEM.	04	C	07 C	
0713047	HOMBRAVELLA ABBAD MARCELO D.	04	F	16 L	
0813462	HONSBERG LAMB SONDERWERKZEUGMASCHINEN G.M.B.H.	04	B	23 Q	
0861361	HT TROPLAST A.G.	04	E	06 B	F 24 F
0774914	HUISMAN RONALD	04	A	47 G	
0902938	HUNKE & JOCHHEIM G.M.B.H. & CO. K.G. ("DURABLE")	04	G	09 F	
0765354	HUNTSMAN ICI CHEMICALS LLC	04	C	08 G	

T A B L E D E S N O M S D E S B R E V E T E S .
T A B E L D E R N A M E N D E R O C T R O O I H O U D E R S .

NOS. NRS.		LIVR AFL.			INDICES KENTEKENS
0714748	HUSKY INJECTION MOLDING SYSTEMS LTD	04	B	29 C	
0764757	HUTCHINSON	04	E	06 B	
0705380	HYDROWATT SYSTEMS LTD	04	F	01 B	F 02 B
I					
0631216	I PT(INSTITUT FUR PRUFTECHNIK GERATEBAU G.M.B.H. & CO. K.G.)	04	G	05 D	
0730673	ICI AUSTRALIA OPERATIONS PROPRIETARY LTD	04	C	23 C	C 09 D
0600929	IDEXX LABORATORIES INC.	04	C	12 O	G 01 N
0550561	IDL IMMUNODEVELOPLAB A.B.	04	C	07 K	G 01 N A 61 K
0868993	ILLIG MASCHINENBAU G.M.B.H. & CO.(ADOLF)	04	B	12 P 29 C	
0638153	IMO INDUSTRIES INC.	04	F	16 J	
0828772	IMPERIAL CHEMICAL INDUSTRIES P.L.C.	04	C	08 L	C 08 L
0723364	INA ACQUISITION CORP.	04	F	16 L	B 29 C E 03 F
0739159	INCOTEC INTERNATIONAL B.V.	04	A	01 H	
0815041	INCRO LTD	04	B	65 D	B 05 B
0626869	INNOVATA BIOMED LTD	04	A	61 M	G 01 F B 65 D
0819559	INOPLAST	04	B	60 J	
0676052	INSERM(INSTITUT NATIONAL DE LA SANTE ET DE LA RECHERCHE MEDICALE)	04	G	01 N	C 07 K
0686637	IDEM.	04	C	07 D	A 61 K
0862671	INSTITUT FUR NEUE MATERIALIEN GEMEINNUTZIGE G.M.B.H.	04	D	21 H	B 44 D B 41 M
0767003	INSTITUT KATALIZA IMENI G.K. BORESKOVA SIBIRSKOGO OTDELENIA ROSSIISKOI AKADEMII NAUK	04	B	01 J	C 08 F
0511292	INSTITUTE OF TECHNOLOGY(MASSACHUSETTS)	04	C	08 G	A 61 K
0582920	INTERNATIONAL BUSINESS MACHINES CORP.	04	H	05 K	B 05 D B 08 B
0644491	IDEM.	04	G	06 F	
0701371	IDEM.	04	H	04 N	
0761873	INTERNATIONAL CORP.(ALBANY)	04	D	21 F	
0843396	ISAGRO RICERCA S.R.L.	04	A	01 F	
0833385	ISKANDEROVA ZELINA A.	04	C	08 F	
0691439	ISOBOUW DAMMTECHNIK G.M.B.H.	04	E	04 B	
0637983	ITALTRACO S.R.L.	04	B	01 D	
0802539	IVY HILL CORP.	04	G	11 B	
J					
0445862	JANSSEN PHARMACEUTICA N.V.	04	C	07 D	A 61 K
0672341	JANSSEN WILHELMUS HENRICUS JOHANNES	04	A	01 G	
0761558	JANVIER(ETS)	04	B	65 D	
0628312	JENAPHARM G.M.B.H. & CO. K.G.	04	A	61 K	
0888273	IDEM.	04	C	07 J	
0849233	JH HOLDING	04	C	03 C	
0638806	JOHNSON & JOHNSON CLINICAL DIAGNOSTICS INC.	04	G	01 N	
0661539	IDEM.	04	G	01 N	C 12 Q
0723767	JOHNSON & JOHNSON PROFESSIONAL INC.	04	A	61 F	
0740997	JOHNSON & JOHNSON VISION PRODUCTS INC.	04	B	29 D	B 29 C
K					
0719766	KANEBO LTD	04	C	07 D	A 61 K
0599049	KARLSRUHE G.M.B.H.(FORSCHUNGSZENTRUM)	04	G	01 R	
0833930	IDEM.	04	F	23 G	F 23 L F 23 M
0754943	KEISOKKI KOGYO CO. LTD	04	G	01 N	
0736652	KELLER ERNST	04	E	05 B	
0736653	IDEM.	04	E	05 B	
0700473	KEMIRA CHEMICALS OY	04	D	21 H	
0918972	KERMI G.M.B.H.	04	F	24 D	F 24 H
0638515	KERR-MCGEE PIGMENTS G.M.B.H. & CO. K.G.	04	C	01 B	C 01 C C 22 B
0534858	KEYGENE N.V.	04	C	01 G	
0601529	KIMBERLY-CLARK WORLDWIDE INC.	04	A	61 L	
0778762	IDEM.	04	A	61 F	
0799132	IDEM.	04	B	41 F	
0830236	KIPP JENS-WERNER	04	B	24 C	B 08 B F 42 B
0631850	KIRCHNER G.M.B.H. & CO.(FRANKISCHE ROHRWERKE GEBR.)	04	B	25 B	
0805743	KIRSTEN GUNTER	04	B	29 C	F 01 C B 29 D
0666577	KIWI CO-OPERATIVE DAIRIES LTD	04	H	01 F	B 03 C B 01 J
0833850	KLEIMAN JASHA (JACOB) I.	04	C	08 F	
0618811	KLEIN GEROLD K.V.	04	A	61 K	C 12 N
0753637	KLEIN IBERICA(S.A.)	04	E	05 D	
0647723	KM EUROPA METAL A.G.	04	C	22 F	C 23 G
0785921	KNOLL A.G.	04	C	07 C	
0918684	KOPPENSTEINER CHRISTIAN	04	B	62 K	
0771613	KOVAX CORP.	04	B	24 D	
0604687	KPN N.V.(KONINKLIJKE)	04	G	06 K	
0609927	IDEM.	04	G	02 B	
0674766	KREATECH BIOTECHNOLOGY B.V.	04	G	01 N	
0633313	KREBSFORSCHUNGSZENTRUM STIFTUNG DES OFFENTLICHEN RECHTS(DEUTSCHES)	04	C	12 N	
0665614	KRONE G.M.B.H.	04	H	01 R	C 01 B C 01 G
0912771	KRUPP UHDE G.M.B.H.	04	C	22 B	B 01 D C 10 M
0719900	KS GLEITLAGER G.M.B.H.	04	E	05 D	F 16 C
0770825	KULBACH EGON	04	F	24 C	
0591202	KURARAY CHEMICAL CO. LTD	04	C	01 B	

T A B L E D E S N O M S D E S B R E V E T E S .
T A B E L D E R N A M E N D E R O C T R O O I H O U D E R S .

NOS. NRS.		LIVR AFL.			INDICES KENTEKENS
L					
0772413	LAFER S/A. INDUSTRIA E COMERCIO	04	A	47 C	
0682624	LE MOULAGE AUTOMATIQUE(S.A.)	04	B	65 D	B 29 C
0697364	LECOURT MARC	04	B	66 C	
0708055	LEDA S.R.L.	04	C	01 B	G 21 B
0751540	LEGRAND	04	H	01 F	H 01 R
0751540	LEGRAND SNC	04	H	01 F	H 01 R
0852909	LEROUX(S.A.)	04	A	23 F	
0801778	LEYVAL JEAN-PIERRE	04	G	09 F	B 31 D
0741689	LIFE TECHNOLOGIES INC.	04	C	07 C	A 61 K C 12 N
0777437	LIMARK A.G.	04	A	47 K	B 31 D
0757008	LIOTARD FRERES S.A.(SOCIETE METALLURGIQUE)	04	B	65 D	
0809525	LOMA LINDA UNIVERSITY MEDICAL CENTER	04	A	61 N	
0730022	LUBRIZOL CORP.(THE)	04	C	10 M	C 08 G
0605675	LUMETZBERGER RUDOLF	04	C	02 F	
0876261	LUMITECH(S.A.)	04	B	44 F	G 09 F B 41 M
M					
0737031	MAASLAND N.V.	04	A	01 J	
0665468	MACDERMID IMAGING TECHNOLOGY INC.	04	G	03 F	
0749594	MACDERMID INC.	04	G	03 F	B 32 B
0776303	MACGREGOR-CONVER G.M.B.H.	04	B	65 D	
0791456	MAN ROLAND DRUCKMASCHINEN A.G.	04	B	41 F	B 41 N
0699462	MANN & HUMMEL G.M.B.H.(FILTERWERK)	04	B	01 D	
0610917	MANTEGAZZA ANTONIO ARTI GRAFICHE S.R.L.	04	G	07 D	B 42 D
0698399	MARCEGAGLIA WERNER	04	A	61 M	A 61 J
0681769	MARCONI COMMUNICATIONS LTD	04	H	04 L	H 04 Q
0885437	MARK IV INDUSTRIES LTD	04	G	09 F	
0754495	MARQUETTE UNIVERSITY	04	B	01 J	C 02 F
0657985	MATRA DEFENSE EQUIPEMENTS & SYSTEMES	04	H	02 M	B 60 L
0642668	MATRITECH INC.	04	G	01 N	
0495517	MATSUSHITA ELECTRIC INDUSTRIAL CO. LTD	04	G	06 F	
0687580	MAURER G.M.B.H.(WALTER)	04	B	44 F	B 05 D
0633313	MAX-PLANCK-GESELLSCHAFT ZUR FORDERUNG DER WISSENSCHAFTEN E.V.	04	C	12 N	
0779221	MCS(MICRONIC COMPUTER SYSTEME G.M.B.H.)	04	B	65 C	
0800479	MEAD CORP.(THE)	04	B	65 D	
0877710	IDEM.	04	B	65 D	
0739422	MEDICAL RESEARCH COUNCIL	04	C	12 R	
0844138	MEIER RUDOLF	04	B	60 R	B 60 N A 47 C
0771783	MEISSNER G.M.B.H. & CO.(JOSEF)	04	C	07 C	B 01 J
0611571	MELZER WOLFGANG	04	A	61 K	C 12 N
0598840	MERCK & CO. INC.	04	C	07 K	C 12 Q
0513262	MERCK PATENT G.M.B.H.	04	C	07 D	C 09 K
0705609	IDEM.	04	A	61 L	
0750631	MERRELL PHARMACEUTICALS INC.	04	C	07 K	A 61 K
0844224	METALLGESELLSCHAFT A.G.	04	C	07 C	C 10 G
0601282	MICHEL HEINRICH	04	C	01 K	
0762472	MICROMASS LTD	04	H	01 J	G 01 T
0613053	MICROPARTS G.- FUR MIKROSTRUKTURTECHNIK M.B.H.	04	G	03 F	C 08 J
0244478	MINNESOTA MINING AND MFG CY	04	C	08 L	A 61 K
0713863	IDEM.	04	C	07 C	D 06 M
0735884	IDEM.	04	A	61 K	
0769991	IDEM.	04	B	23 K	B 41 M G 02 B
0777579	IDEM.	04	B	41 J	
0802913	IDEM.	04	C	07 D	A 61 K
0818126	IDEM.	04	H	05 B	
0863721	IDEM.	04	H	61 B	
0929876	MINORPLANET LTD	04	A	07 C	
0826731	MINORPLANET LTD	04	A	07 C	
0764627	MITSUBISHI ENGINEERING-PLASTICS CORP.	04	C	08 L	C 08 K C 08 J
0764627	MITSUBISHI GAS CHEMICAL CY INC.	04	C	07 C	
0764627	MIZUSHIMA AROMA CY LTD	04	C	07 C	
0597954	MOBIL OIL CORP.	04	C	01 B	B 01 J
0688308	IDEM.	04	C	07 C	C 10 G
0778289	IDEM.	04	C	08 F	C 08 L
0792210	IDEM.	04	C	08 J	C 08 L
0711012	MONDRAGON TELECOMMUNICATIONS S.L.	04	H	01 T	
0726889	MONSANTO CY	04	C	07 C	
0776372	IDEM.	04	C	12 P	C 08 G
0723879	MOOG & LANGENSCHIEDT G.M.B.H.	04	B	42 B	
0881965	MOSER KARL	04	B	32 B	B 27 M E 04 C
0823385	MOSS PLASTIC PARTS LTD	04	B	65 D	
0450064	MOTOROLA INC.	04	G	10 L	
0879498	MOVING MAGNET TECHNOLOGIES(S.A.)	04	H	02 K	
0715778	MUHMEL(FIRMA EUGENIE)	04	H	02 K	H 02 P
0807060	MULLER MARTINA	04	B	65 J	
0807060	MULLER THOMAS	04	B	65 D	
0760705	MURALEX INC.(DISTRIBUTIONS)	04	A	63 F	A 63 H
0911801	MUSICAL TECHNOLOGIES B.V.	04	G	10 D	
N					
0664426	N.R. DEVELOPMENT LTD	04	F	25 D	B 65 D
0779221	NAGLER METALL TECHNIK	04	B	65 C	
0839782	NALCO/EXXON ENERGY CHEMICALS L.P.	04	C	07 C	C 10 G
0804488	NATIONAL STARCH AND CHEMICAL INVESTMENT HOLDING CORP.	04	C	08 B	A 23 L

T A B L E D E S N O M S D E S B R E V E T E S .
T A B E L D E R N A M E N D E R O C T R O O I H O U D E R S .

NOS. NRS.		LIVR AFL.			INDICES KENTEKENS		
0817156	NCR INTERNATIONAL INC.	04	G	09	F		
0883808	NEUMANN NORBERT J.	04	G	01	F	C 12	Q
0656945	NEUTECH PHARMA P.L.C.	04	C	12	N	C 12	P C 07 K
0826083	NEXTEC APPLICATIONS INC.	04	D	04	H		
06998173	NIEMANN HANS-DIETER	04	E	06	B	F 24	F
0864020	NING ZHOU	04	E	04	C		
0715000	NKK CORP.	04	E	23	C		
0892870	NOBAR OY	04	E	01	C	C 04	B
0807607	NOERO ROGER	04	C	02	F		
0786173	NOKIA NETWORKS OY	04	H	04	F		
0754812	NORSK HYDRO ASA	04	E	04	B		
0754814	IDEM.	04	E	04	B		
0861964	IDEM.	04	E	06	B		
0502473	NOVARTIS A.G.	04	G	07	D	A 01	N
0807266	IDEM.	04	G	02	B	C 08	F
0810829	NOVARTIS NUTRITION A.G.	04	A	23	L	A 61	K
0502473	NOVARTIS-ERFINDUNGEN	04	C	07	D	A 01	N
0652947	NOVO NORDISK A/S	04	C	12	N	C 11	D
0738262	IDEM.	04	C	07	D	A 61	K
0620744	NYCOMED IMAGING A/S	04	A	61	K		
O							
0889782	OCE PRINTING SYSTEMS G.M.B.H.	04	B	41	F		
0657676	OETIKER A.G. MASCHINEN- UND APPARATEFABRIK (HANS)	04	F	16	L		
0926967	OHRA REGALANLAGEN G.M.B.H.	04	A	47	B	C 65	G
0786495	OJI-YUKA SYNTHETIC PAPER CO. LTD	04	C	08	L	C 08	J
0725053	OLIN MICROELECTRONIC CHEMICALS INC.	04	C	07	C	G 03	F
0840170	IDEM.	04	F	03	F		
0795078	OLSSON LARS-OLÅ	04	F	02	M		
0848629	OMS(OY OPTOMEDICAL SYSTEMS LTD)	04	A	62	D	A 61	B B 32 B
0803062	OPTISENSE G - FUR OPTISCHE PROZESSMESSTECHNIK M.B.H. & CO. K.G. I.G.	04	G	01	N		
0839735	OREAL (L')	04	B	65	D		
0893985	IDEM.	04	A	61	K		
0861156	ORELL FUSSLI BANKNOTE ENGINEERING LTD	04	B	42	D		
0440324	ORION-YHTYMA OY	04	A	61	K	C 07	C
0848819	ORTHO-CLINICAL DIAGNOSTICS INC.	04	G	01	N	C 12	O
0698902	OSRAM SYLVANIA INC.	04	H	01	J	F 16	O
0714000	IDEM.	04	F	21	V	H 01	R
0755173	IDEM.	04	H	05	B	H 01	J
0876281	OTOR	04	B	65	D	B 31	B
0686035	OTSUKA PHARMACEUTICAL CO. LTD	04	A	61	K		
0730940	OWENS CORNING	04	B	29	C		
0706951	OWENS-ILLINOIS CLOSURE INC.	04	B	65	D		
P							
0700832	PAAL K.G. MASCHINENBAU (G.M.B.H. & CO.) (HANS)	04	B	65	B	B 65	G
0718450	PAB EST	04	E	04	D	E 04	F E 04 C
0718450	PAB NORD	04	E	04	D	E 04	F E 04 C
0718450	PAB OUEST	04	E	04	D	E 04	F E 04 C
0718450	PAB SUD-EST	04	E	04	D	E 04	F E 04 C
0718450	PAB SUD-OUEST	04	E	04	D	E 04	F E 04 C
0705527	PANPHONICS OY	04	H	04	R		
0853500	PARK TOWERS INTERNATIONAL B.V.	04	B	05	B		
0688959	PARKER HANNIFIN(S.A.)	04	F	15	B		
0643551	PARKER-HANNIFIN CORP.	04	H	05	K		
0773193	PASSAVANT - ROEDIGER UMWELTECHNIK G.M.B.H.	04	C	02	F		
0891300	IDEM.	04	C	02	F		
0756313	PATENT-TREUHAND-G.- FUR ELEKTRISCHE GLUHLAMPEN M.B.H.	04	H	01	K		
0725191	PELLA B.V.	04	E	04	B		
0742153	PEPSICO INC.	04	B	65	D		
0726411	PERMA-TEC G.M.B.H. & CO. K.G.	04	F	16	H	F 16	N
0784508	PESCALE S.P.A.	04	B	02	C		
0661370	PETROLE (INSTITUT FRANCAIS DU)	04	C	10	G	B 01	J
0691395	IDEM.	04	C	10	M		
0752401	IDEM.	04	C	07	C		
0786318	IDEM.	04	B	29	B		
0789138	IDEM.	04	F	02	B	F 02	M
0554247	PFIZER INC.	04	C	07	D	A 61	K
0794951	IDEM.	04	C	07	D		
0731215	PFLEIDERER INFRASTRUKTURTECHNIK G.M.B.H. & CO. K.G.	04	E	01	B		
0684992	PHARMACIA & UPJOHN A.B.	04	C	12	N		
0703909	PHARMACIA & UPJOHN CY	04	C	07	D	A 61	K
0656779	PHARMOS CORP.	04	A	61	K		
0722512	PHIBRO TECH INC.	04	C	23	F		
0754393	PHILIPS ELECTRONICS N.V. (KONINKLIJKE)	04	H	04	N		
0628565	PHILLIPS PETROLEUM CY	04	C	07	F	C 08	F
0749780	IDEM.	04	B	01	J	C 07	C C 10 G
0792994	PICKERT GERO	04	E	06	B		
0808227	PLANSEE A.G.	04	E	22	F	C 22	C
0718450	PMA(PAREMENTS METALLIQUES D'ARCHITECTURE)	04	E	04	D	E 04	F E 04 C
0862667	POLITEX S.R.L. (FREUDENBERG)	04	D	04	H		
0657960	POLYPLASTICS CO. LTD	04	H	01	R		
0787597	POLYWEST KUNSTSTOFFTECHNIK SAUERESSIG & PARTNER G.M.B.H. & CO. K.G.	04	B	41	N	B 41	C B 41 F

T A B L E D E S N O M S D E S B R E V E T E S .
T A B E L D E R N A M E N D E R O C T R O O I H O U D E R S .

NOS. NRS.		LIVR AFL.			INDICES KENTEKENS
0859727	POTZSCH HOLGER	04	B	65 F	
0775724	POUDRES ET EXPLOSIFS(SOC. NATIONALE DES)	04	C	08 K	
0786434	IDEM.	04	C	01 C	C 06 B
0786442	IDEM.	04	C	07 C	C 05 C
0786001	PREMELT SYSTEMS INC.	04	C	22 C	C 21 C
0898644	PRESERVATION HOLDINGS LTD	04	F	02 B	F 01 B
0883491	PRESSTECH CONTROLS LTD	04	B	41 F	
0664211	PRESSTEK INC.	04	B	41 C	B 41 N
0687291	PROCTER & GAMBLE CY(THE)	04	C	11 D	
0688548	IDEM.	04	A	61 F	
0699798	IDEM.	04	B	65 J	
0719534	IDEM.	04	A	61 F	
0736020	IDEM.	04	C	07 D	A 61 K
0791046	IDEM.	04	C	11 D	
0796361	IDEM.	04	D	04 H	B 27 N
0828678	IDEM.	04	B	65 H	
0833799	IDEM.	04	B	65 H	
0765806	PROENGIN(S.A.)	04	B	63 H	
0868585	PROGETTI S.R.L.(SOCIETA' ITALIANA)	04	E	05 D	
0751353	PROTECH INC.	04	F	24 C	
0700755	PROXXON(S.A.)	04	B	25 H	
0719099	PRYM G.M.B.H. & CO. K.G.(WILLIAM)	04	A	41 H	
R					
0925304	RADEMACHER GROUP LTD	04	C	07 G	A 61 K
0925305	IDEM.	04	C	07 G	C 07 K
0781265	RAISIO YHTYMA OYJ	04	C	07 C	C 07 H
0840804	RAPIGENE INC.	04	C	11 C	C 07 H
0868535	IDEM.	04	G	12 C	C 07 H
0768626	RATP(REGIE AUTONOME DES TRANSPORTS)	04	G	07 C	G 06 K
0724729	REGENTS OF THE UNIVERSITY OF MICHIGAN(THE)	04	G	01 T	
0576868	REHAU A.G. + CO.	04	A	61 L	
0865331	REINHARDT MASCHINENBAU G.M.B.H.	04	B	21 D	
0691545	REINHAUSEN G.M.B.H.(MASCHINENFABRIK)	04	G	01 R	
0712769	RENAULT VEHICULES INDUSTRIELS	04	B	60 T	
0558354	RENOVISIONS INC	04	B	66 F	
0719797	REPSOL QUIMICA(S.A.)	04	C	08 F	
0749232	RESEARCH CORP. TECHNOLOGIES INC.	04	H	04 N	
0715000	RESEARCH INSTITUTE OF INNOVATIVE TECHNOLOGY FOR THE EARTH	04	C	23 C	
0776505	REUTERS TRANSACTION SERVICES LTD	04	G	06 F	
0773518	REVERCHON INTERNATIONAL DESIGN G.	04	G	07 F	
0805849	RIDE(GROUPE GASTON)	04	C	12 M	
0520862	REYNELL CHRISTOPHER PAUL	04	C	01 B	C 09 C
0686679	RHODIA CHIMIE	04	C	09 D	D 21 H
0877721	IDEM.	04	C	05 F	C 02 F
0659741	RHODIA FIBER & RESIN INTERMEDIATES	04	C	07 D	
0866971	RHONE-POULENC AGRICULTURE LTD	04	A	01 N	
0806895	RHONE-POULENC AGRO	04	A	01 N	
0738147	RHONE-POULENC RORER(S.A.)	04	A	61 K	
0694586	RIEDEL-DE HAEN G.M.B.H.	04	C	09 B	G 03 C
0929432	RINGFEDER BAHNTECHNIK G.M.B.H. K.G.	04	B	61 G	G 11 B
0749397	RITE-HITE HOLDING CORP	04	B	65 G	
0530794	ROCHE DIAGNOSTICS G.M.B.H.	04	C	12 O	
0741869	IDEM.	04	G	01 N	C 07 K
0508219	RODENSTOCK(OPTISCHE WERKE G.)	04	C	07 D	G 03 C
0820504	ROEHR WOLFGANG	04	F	12 C	
0795078	ROSEN PER	04	F	02 M	
0561128	RUEGG ANTON	04	B	65 H	
S					
0797521	SAB WABCO(S.A.)	04	B	60 T	
0841274	SACHSENRING ENTWICKLUNGSGESELLSCHAFT M.B.H.	04	B	65 H	
0770559	SACMI COOPERATIVA MECCANICI IMOLA S.C.R.L.	04	B	65 D	
0806053	SAES GETTERS S.P.A.	04	H	01 J	
0849235	SAGA DECOR	04	C	03 C	
0794918	SAHLINS MASKIN A.B.	04	B	65 H	
0863855	SAINT-GOBAIN INDUSTRIAL CERAMICS INC.	04	C	04 B	B 28 B
0597757	SAINT-GOBAIN VITRAGE	04	H	01 K	B 01 J
0693366	IDEM.	04	H	01 K	
0707951	IDEM.	04	B	32 B	C 03 C
0718248	IDEM.	04	C	03 C	
0728712	IDEM.	04	C	03 C	
0759369	IDEM.	04	B	60 J	
0773705	IDEM.	04	H	05 E	
0785085	IDEM.	04	B	41 M	C 03 C
0789005	IDEM.	04	C	03 C	
0819103	IDEM.	04	C	03 C	
0779125	SALVAGNINI ITALIA S.P.A.	04	B	23 K	G 11 B
0953684	SAMYN PHILIPPE	04	E	01 D	G 02 B
0621270	SANKYO CY LTD	04	C	07 J	F 04 C
0599803	SANOCHEMIA PHARMAZEUTIKA A.G.	04	C	07 D	A 61 K
0559700	SANTEN OY	04	G	01 N	
0859693	SCHAFFER ELEKTROTECHNIK - SONDERMASCHINEN	04	B	29 B	A 61 K
0807060	SCHAFERS HANS-JURGEN	04	B	65 D	B 02 C
97					
2000/04					

TABLE DES NOMS DES BREVETES .
TABEL DER NAMEN DER OCTROOIHOUDERS .

NOS. NRS.		LIVR AFL.			INDICES KENTEKENS
0663488	SCHEFFLER G.M.B.H. & CO. K.G.	04	E	04	D
0876290	SCHENCK PROCESS G.M.B.H.	04	B	65	G F 25 D
0871608	SCHERING A.G.	04	C	07	A 61 K
0885113	IDEM.	04	B	30	E
0633930	SCHERING CORP.	04	C	12	N
0688140	SCHIFFER G.M.B.H.(M + C)	04	E	29	C
0835385	SCHLUMBERGER INDUSTRIES(S.A.)	04	F	15	G 01 F
0521376	SCHLUMBERGER TECHNOLOGY CORP.	04	E	21	C 04 B
0890182	SCHNEIDER ELECTRIC INDUSTRIES(S.A.)	04	H	01	H
0764546	SCHOELLER JR FOTO- UND SPEZIALPAPIERE G.M.B.H. & CO. K.G.(FELIX)	04	B	41	M
0879800	SCHOTT GLAS	04	C	03	C
0683678	SCHUCO INTERNATIONAL K.G.	04	F	16	C
0690251	SCHULTZE G.M.B.H.(A.W.)	04	F	16	G
0928144	SCHULZ BIBLIOTHEKSTECHNIK G.M.B.H.	04	A	47	B
0826581	SCHUSTER BURKHARD	04	B	62	E 02 F B 60 P
0605675	SCHWABEGGER JOHANN	04	C	02	F
0785367	SCHWARZBICH JORG	04	F	16	C
0783387	SCIENTIFIC LIMITED(BOSTON)	04	A	61	F
0783874	SCIENTIFIC LTD(BOSTON)	04	A	61	F
0560408	SEARLE & CO.(G.D.)	04	C	12	P
0730570	IDEM.	04	C	07	C 07 D
0839128	IDEM.	04	C	07	C
0807367	SEB(S.A.)	04	H	05	E
0493396	SEBIA	04	B	01	G 01 N
0665098	SEDEPRO	04	B	29	B 60 C
0686492	IDEM.	04	B	29	D
0790791	SENATOR INTERNATIONAL LTD	04	A	47	B
0651313	SEP ELEKTRONIK G.M.B.H.	04	G	06	F
0804702	SEWER COATING SYSTEMS	04	F	16	L B 29 C
0581390	VERBUNDMATERIALIENENTWICKLUNGS-UNDVERTRI EBSGESELLSCHAFT M.B.H. SHELL INTERNATIONALE RESEARCH MAATSCHAPPIJ B.V.	04	B	01	A 01 N
0782997	IDEM.	04	C	07	D
0839124	IDEM.	04	C	07	C
0837728	IDEM.	04	C	07	C
0680356	SHERWOOD SERVICES A.G.	04	A	61	M
0643838	SHILOOV MEDICAL TECHNOLOGIES LTD	04	G	01	N
0781764	SHIONOGI & CO. LTD	04	C	07	C
0770753	SIEGENIA-FRANK K.G.	04	E	05	D
0561150	SIEMENS A.G.	04	H	04	M
0642281	IDEM.	04	H	04	Q
0664591	IDEM.	04	H	01	S
0789290	IDEM.	04	G	05	H 04 B
0852080	IDEM.	04	H	01	G 21 C
0857369	IDEM.	04	H	02	R
0857080	IDEM.	04	H	04	J
0881996	IDEM.	04	B	07	C
0783987	IDEM.	04	B	07	C
0833707	SIEMENS DUEWAG SCHIENENFAHRZEUGE G.M.B.H.	04	B	60	B 61 C B 61 D
0830624	SIERRACIN CORP.	04	B	21	D
0721754	SILICON LIGHT MACHINES	04	G	02	G 02 F
0864020	SIMMONS(CIE CONTINENTALE)	04	A	47	E
0864020	SIMON RALF	04	E	04	C
0864020	SIMON WERNER	04	E	04	C
0866880	SKW TROSTBERG A.G.	04	F	21	C
0626168	SMITHKLINE BEECHAM P.L.C.	04	A	61	K
0666862	IDEM.	04	C	07	A 61 K
0711297	IDEM.	04	C	07	A 61 K C 12 P
0718065	SMS(SCHLOEMANN-SIEMAG A.G.)	04	B	23	D
0885150	SMURFIT-SOCAR	04	B	65	D
0912970	SODI PAOLO	04	G	08	G
0912970	SODI ROBERTO	04	G	08	G
0625937	SOFF-CUT INTERNATIONAL INC.	04	E	28	J
0657960	SOLDERLESS TERMINAL MFG CO. LTD(JAPAN)	04	H	01	J
0718450	SOLLAC(S.A.)	04	E	04	J
0934786	SOLLAC-FOS	04	B	22	E 04 F E 04 C
0731774	SOLVAY INTEROX LTD	04	C	01	C 11 D
0603935	SOLVAY POLYOLEFINS EUROPE - BELGIUM(S.A.)	04	C	08	C 08 L
0703248	IDEM.	04	C	08	F
0853693	SOMET(SOCIETA' MECCANICA TESSILE S.P.A.)	04	D	03	D
0780052	SONNICHSEN MASCHINEN-UND STAHLBAU G.M.B.H.(DIETER)	04	A	21	C
0605477	SONUS PHARMACEUTICALS INC.	04	A	61	K
0864543	SORG G.M.B.H. & CO. K.G.(BETEILIGUNGEN)	04	C	03	B
0641277	SQUIBB & SONS INC.(E.R.)	04	B	29	B 65 D A 61 F
0910542	STAC PAC TECHNOLOGIES INC.	04	B	65	B 65 D
0763361	STANFORD ROOK LTD	04	A	61	K
0548286	STARSIGHT TELECAST INC.	04	H	04	N
0742298	STAUBLI FAVERGES	04	D	03	D 03 D
0851047	IDEM.	04	D	03	H 01 F
0849384	STAUBLI LYON	04	D	03	C
0859183	STEINHOFF G.M.B.H.(ALBERT)	04	F	16	B 28 B E 03 F
0796950	STELLMACH PAUL-GERD	04	E	02	E 04 B
0805624	STERKEN JOHAN	04	E	02	E 01 C
0805624	STERKEN-BRINKS ANNA JACOBA	04	A	01	B 60 B A 01 C
0904228	STEVENS INTERNATIONAL N.V.(GROEP)	04	A	01	B 60 B A 01 C
0773610	STOCKO METALLWARENFABRIKEN HENKELS UND SOHN G.M.B.H. & CO.	04	B	62	D
0931760	STORK BP&L B.V.	04	H	01	R B 67 C B 65 B

T A B L E D E S N O M S D E S B R E V E T E S .
T A B E L D E R N A M E N D E R O C T R O O I H O U D E R S .

NOS. NRS.		LIVR AFL.			INDICES KENTEKENS
0594791	STORK MPS B.V.	04	A	22	B
0722193	SULZER HEXIS A.G.	04	H	01	M
0811712	SULZER TEXTIL A.G.	04	D	03	D
0544531	SUMITOMO CHEMICAL CY LTD	04	C	07	D
0743277	IDEM.	04	C	01	B
0771781	SUNOCO INC. (R&M)	04	C	07	C
0519673	SUNTORY LTD	04	A	61	K
0915992	SVILUPPO MATERIALI S.P.A.(CENTRO)	04	C	21	B
0701717	SWYCHCO INFRASTRUCTURE SERVICES PTY LTD	04	G	06	F
0724826	SYNPRODO PLANTPAK B.V.	04	A	01	G
0863854	SYNTHETIC RUBBER CO. LTD(JAPAN)	04	C	03	C
T					
0684414	TAIMEI KINZOKU KOGYO CO. LTD	04	F	16	K
0860160	TAPE INDUSTRIES	04	A	61	F
0647650	TARGOR G.M.B.H.	04	C	07	F
0681139	TDW DELAWARE INC.	04	F	16	L
0645162	TECH PULSE (PROPRIETARY) LTD	04	A	61	N
0872020	TECHNIKU B.V.	04	H	04	B
0685166	TEEPAK INVESTMENTS INC.	04	A	22	C
0806412	TEIJIN LTD	04	C	07	C
0870403	TELECOM ITALIA S.P.A.	04	H	04	N
0901713	TELEKOM A.G.(DEUTSCHE)	04	H	03	F
0833850	TENNYSON RODERICK C.	04	C	08	F
0661072	TERUMO K.K.	04	A	61	M
0630317	TESCH GUNTER	04	B	32	B
	IDEM.	04	B	31	F
0630320	IDEM.	04	B	32	B
0707566	THERAMEX(LABORATOIRE)	04	C	07	C
0809654	THERAPICON S.R.L.	04	C	07	K
0701927	THOMAS & BETTS CORP. (A NEW JERSEY CORP.)	04	B	60	R
0753990	THOMSON-CSF	04	H	05	K
0867245	THYSSEN STAHL A.G.	04	B	22	D
0870386	TIIXI.COM G.M.B.H. TELECOMMUNICATION SYSTEMS	04	H	04	L
0796139	TNO(NEDERLANDSE ORGANISATIE VOOR TOEGEPAST-NATUURWETENSCHAPPELIJK ONDERZOEK)	04	B	01	D
0812624	IDEM.	04	B	03	C
0879178	TOBACCO (INVESTMENTS) LTD(BRITISH AMERICAN)	04	B	65	D
0689926	TORAY PLASTICS EUROPE(S.A.)	04	B	29	C
0731629	TORO CY(THE)	04	A	01	D
0764627	TOYO BOSEKI K.K.	04	C	07	C
0599633	TRIGEN LTD	04	C	07	F
0682684	TRISOPLAST INTERNATIONAL B.V.	04	C	09	K
0883894	TRIUMPH INTERNATIONAL A.G.	04	A	41	C
0836970	TRW OCCUPANT RESTRAINT SYSTEMS G.M.B.H. & CO. K.G.	04	B	60	R
0657702	TTL(TUR + TORLUFTSCHLEIER LUFTECHNISCHE GERATE G.M.B.H.)	04	F	24	F
0928504	TYCO ELECTRONICS LOGISTICS A.G.	04	H	01	R
U					
0645139	UCB(S.A.)	04	A	61	K
0906039	UFO PLAST DI CONSOLONI VITO E.C.S.N.C.	04	A	41	D
0629714	UGINE-SAVOIE IMPHY	04	C	22	C
0738174	ULTRA FOG A.B.	04	A	62	C
0626898	UNEX CORP.	04	B	25	B
0698385	UNI-CHARM CORP.	04	A	61	F
0776642	IDEM.	04	A	61	F
0898605	UNICHEMA CHEMIE B.V.	04	C	10	M
0685172	UNILEVER N.V.	04	A	23	L
0882126	IDEM.	04	C	11	D
0721378	UNION CARBIDE CHEMICALS & PLASTICS TECHNOLOGY CORP.	04	B	05	D
0686207	UNION MINIERE N.V.(S.A.)	04	C	22	C
0832293	UNIR(ULTRA PROPRE NUTRITION INDUSTRIE RECHERCHE)	04	C	12	Q
0906546	IDEM.	04	F	24	F
0796303	UNITED LABORATORIES INC.	04	C	10	G
0738499	UNITED STATES SURGICAL CORP.	04	A	61	B
0804702	UNIVERSALE-BAU A.G.	04	F	16	L
0603107	UNIVERSIDAD DE SALAMANCA	04	G	01	N
0683790	UNIVERSITY OF GEORGIA RESEARCH FOUNDATION INC.(THE)	04	C	07	K
0738269	URIACH & CIA.(S.A. J.)	04	B	01	J
0867245	USINOR	04	C	07	D
		04	B	22	D
V					
0425469	VACUUMSCHMELZE G.M.B.H.	04	H	01	F
0795080	VAN DEN WILDENBERG ADRIANUS MARTINUS MARIA	04	F	02	M
0680793	VAN GEEL SYSTEMS B.V.	04	B	21	D
0779047	IDEM.	04	A	47	B
0802574	VARTA GERATEBATTERIE G.M.B.H.	04	H	01	M
0715363	VB AUTOBATTERIE	04	H	01	M
0713597	VCS(INDUSTRIES INC. D.B.A. VOICE CONTROL SYSTEMS)	04	G	10	L
0712971	VETROTECH SAINT-GOBAIN (INTERNATIONAL) A.G.	04	E	04	B
0637436	VIDAMED INC.	04	A	61	B
99					
2000/04					

T A B L E D E S N O M S D E S B R E V E T E S .
T A B E L D E R N A M E N D E R O C T R O O I H O U D E R S .

NOS. NRS.		LIVR AFL.		INDICES KENTEKENS
0934786	VOEST-ALPINE INDUSTRIEANLAGENBAU G.M.B.H.	04	B 22 D	
0912305	VOISIN FREDERIC	04	B 27 B	B 27 H
0915193	VOLKMANN G.M.B.H. & CO.	04	D 01 H	
0722401	VOLVO A.B.	04	B 62 D	
0728728	VOMM CHEMIPHARMA S.R.L.	04	C 07 C	B 01 J
0796832	IDEM.	04	C 05 F	F 26 B C 10 L
0749551	VON ROLL UMWELTTECHNIK A.G.	04	A 23 K	
0749553	IDEM.	04	F 23 G	
0910424	VORANGER DANIELE	04	A 61 M	
W				
0841377	WACKER-CHEMIE G.M.B.H.	04	C 08 L	
0924275	IDEM.	04	C 09 D	C 08 G
0901969	WANFRIED-DRUCK KALDEN G.M.B.H.	04	B 65 D	B 65 B
0670719	WELLCOME FOUNDATION LTD (THE)	04	A 61 K	
0765308	IDEM.	04	C 07 C	A 61 K
0730094	WESTINGHOUSE ELECTRIC CORP.	04	F 04 D	
0668164	WIFAG (MASCHINENFABRIK)	04	B 41 F	
0680318	WISCONSIN ALUMNI RESEARCH FOUNDATION	04	A 61 K	
0669338	WITCO CORP.	04	C 07 F	
0807060	WOLF-BAUWENS MICHAEL	04	B 65 D	
0490890	WONDERWARE SOLUTIONS INC.	04	G 06 F	G 05 B
0666324	WURTH (S.A. PAUL)	04	C 21 C	B 22 D
X				
0724729	XEROX CORP.	04	G 01 T	
Y				
0670826	YISSUM RESEARCH DEVELOPMENT CY OF THE HEBREW UNIVERSITY OF JERUSALEM	04	C 07 C	A 61 K
0656361	YOSHITOMI PHARMACEUTICAL INDUSTRIES LTD	04	A 61 K	
Z				
0850177	ZELLER PLASTIK G.M.B.H.	04	B 65 D	
0802732	ZENECA LTD	04	A 01 N	
0851852	IDEM.	04	C 07 C	
0789716	ZETESIS S.P.A.	04	C 07 K	A 61 K G 01 N
0723038	ZIRCOTUBE	04	C 23 G	
0784123	ZUBLIN A.G. (ED.)	04	E 01 F	
3				
0650078	3D LTD	04	G 02 B	

**TABLE DES NUMEROS
ET DES CLASSIFICATIONS
DES BREVETS BELGES**

**TABEL VAN DE NUMMERS
EN DE CLASSIFICATIES
VAN DE BELGISCHE OCTROOIEN**

**TAFEL DER NUMMERN
UND DER KLASSIFIKATIONEN
DER BELGISCHEN PATENTE**

**CHART OF NUMBERS
AND CLASSIFICATIONS
OF BELGIAN PATENTS**

T A B L E D E S N U M E R O S
 DES BREVETS PUBLIES DANS LA PRESENTE
 LIVRAISON , AVEC RENVOI AUX INDICES
 DU SYSTEME DE CLASSIFICATION UTILISE .

T A B E L D E R N U M M E R S
 DER OCTROOIEN GEPUBLICEERD IN DEZE
 AFLEVERING , MET VERWIJZING NAAR DE
 TEKENS VAN HET CLASSIFICATIESYSTEEM .

1011996A3 B 65 D
 1011997A5 H 04 B
 1011998A3 A 46 D
 1011999A3 A 21 B
 1012000A3 F 16 F
 10120001A3 F 24 F
 10120002A4 G 06 K
 10120003A5 G 07 C
 10120004A3 G 06 K
 10120005A3 D 03 D
 10120006A5 E 02 F
 10120007A3 C 04 B
 10120008A4 H 02 M
 10120009A5 A 11 K
 10120010A5 A 11 B
 1012011A5 A 01 D
 10120112A3 B 62 J
 10120113A6 C 07 D
 10120114A3 D 03 D
 10120115A6 B 68 G
 10120116A3 C 88 G
 10120117A3 F 04 C
 1012018A6 B 01 D
 1012019A7 A 63 H
 1012020A3 A 61 D
 1012021A6 B 27 M
 1012022A6 B 24 W
 1012023A6 B 44 C
 1012024A3 B 01 F
 1012025A3 B 65 B
 1012026A6 B 25 D
 1012027A6 B 21 D
 1012028A3 G 06 G
 1012029A3 F 04 G
 1012030A3 G 01 W
 1012031A3 D 03 D
 1012032A3 D 03 D
 1012033A3 D 03 D
 1012034A6 A 47 C
 1012035A6 B 30 W
 1012036A3 C 04 W
 1012037A3 B 22 D
 1012038A6 E 04 H
 1012039A3 A 41 D
 1012040A6 B 60 K
 1012041A7 A 47 W
 1012042A7 B 60 D
 1012043A5 B 67 L
 1012044A6 C 01 B
 1012045A6 C 08 G
 1012046A3 F 16 W
 1012048A3 B 01 D
 1012049A6 G 01 N
 1012050A7 A 47 J
 1012051A6 F 04 C
 1012052A6 G 09 F
 1012053A3 C 03 F
 1012054A4 B 01 D
 1012055A3 B 60 D
 1012056A7 B 16 B
 1012057A3 B 29 W
 1012058A7 A 46 D
 1012059A4 A 01 F
 1012060A3 A 47 G
 1012061A3 B 60 Q
 1012062A6 G 01 N
 1012063A6 G 09 F
 1012064A6 G 06 F
 1012065A3 G 10 H
 1012066A3 A 61 F
 1012067A3 D 03 D
 1012068A3 C 08 F
 1012069A7 C 08 F
 1012070A3 A 47 G
 1012071A6 E 21 C
 1012072A3 F 21 F
 1012073A6 B 23 K
 1012074A6 B 23 K
 1012075A3 E 01 D
 1012076A6 C 11 C
 1012077A3 C 24 G
 1012078A4 C 07 D
 1012079A3 D 03 D
 1012080A6 B 29 C
 1012081A3 B 62 J
 1012082A6 B 60 B
 1012083A6 G 06 F
 1012084A7 H 01 H
 1012085A6 E 04 H
 1012086A3 E 47 F
 1012087A4 B 62 B
 1012088A3 F 04 F
 1012089A6 C 08 C
 1012090A3 C 09 C
 1012091A6 A 63 H
 1012092A6 B 65 H
 1012093A3 E 01 H
 1012094A7 F 21 V
 1012095A3 H 02 K
 1012096A6 E 05 D
 B 26 B

1012081A3 B 62 J
 1012082A6 B 60 B
 1012083A6 G 06 F
 1012084A7 H 01 H
 1012085A6 E 04 H
 1012086A3 E 47 F
 1012087A4 B 62 B
 1012088A3 F 04 F
 1012089A6 C 08 C
 1012090A3 C 09 C
 1012091A6 A 63 H
 1012092A6 B 65 H
 1012093A3 E 01 H
 1012094A7 F 21 V
 1012095A3 H 02 K
 1012096A6 E 05 D
 B 26 B

**TABLE DES NUMEROS
ET DES CLASSIFICATIONS
DES BREVETS EUROPEENS**

**TABEL VAN DE NUMMERS
EN DE CLASSIFICATIES
VAN DE EUROPESE OCTROOIEN**

**TAFEL DER NUMMERN
UND DER KLASSIFIKATIONEN
DER EUROPÄISCHEN PATENTE**

**CHART OF NUMBERS
AND CLASSIFICATIONS
OF EUROPEAN PATENTS**

T A B L E D E S N U M E R O S
DES BREVETS PUBLIES DANS LA PRESENTE
LIVRAISON , AVEC RENVOI AUX INDICES
DU SYSTEME DE CLASSIFICATION UTILISE.

T A B E L D E R N U M M E R S
DER OCTROOIEN GEPUBLICEERD IN DEZE
AFLEVERING, MET VERWIJZING NAAR DE
TEKENS VAN HET CLASSIFICATIESYSTEEM.

0244478	C A C 08 L	0590530	A 01 K	0643838	G 01 N	0675575	F 21 V
0295117	A A C 07 D	0591197	A A 01 F	0644491	G G 06 F	0676052	F 01 V
0356187	C A C 01 D	0592825	A A 01 F	893	G C 07 K	0677034	F 07 V
0387307	C C C 09 N	202	A C A 01 B	0645139	A A 01 K	109	C 01 J
0419932	G G C 06 F	0594791	A A 22 B	162	A A 01 N	300	C C 12 N
0425469	H A C 01 F	0595873	A A 12 B	723	C C C 07 F	318	A A 01 L
0440324	A A C 07 K	0597757	A C H 12 O	0650052	C C C 23 G	356	A A 01 M
0441592	H 01 M	954	C H 01 O	078	G G G 02 N	455	A A 01 B
0445862	C A C 07 D	0598840	C H C 01 U	591	G G A 01 B	469	C C C 07 D
0450064	A G G 01 K	0599049	C C C 07 K	0651313	A G G 06 F	793	A B 01 K
0455825	G G G 06 F	0600723	C C C 12 L	0652947	C C C 12 N	1139	F F 21 L
0462837	C C C 07 D	929	G G G 01 F	0654493	C C C 08 G	640	F H H 21 B
0479866	A A C 01 K	0601282	C C C 01 F	769	G G C 08 G	769	H H H 04 B
0490890	G G G 06 F	529	A A 12 N	0656013	C C C 07 K	0682578	H H H 22 F
0493996	B B B 01 D	0603082	C C C 12 N	252	A A 01 K	624	B B B 05 D
0495517	G G G 01 D	935	A A 01 K	361	A A 01 K	684	B B B 29 D
0502473	C C C 07 F	0604687	A A 04 B	779	A A 01 K	0683780	C C C 07 F
0508219	C C C 07 D	0605477	H H G 04 B	945	C C C 12 P	790	A C C 07 K
0511292	C C C 08 G	0609927	C C C 08 F	0657440	A C C 07 D	971	C C C 12 M
0513262	A A C 01 D	0610134	G G C 08 L	676	A A 01 K	0684023	F F F 01 F
0519673	C C C 01 K	917	A C C 02 K	702	F F H 24 L	414	A A A 16 F
0520862	C C C 09 B	0611571	C C C 02 K	960	H H H 02 M	967	F C C 08 J
0521376	E E C 08 K	0613053	A G G 01 D	985	B B B 60 L	992	C C C 29 M
0522235	C C C 07 D	0617634	A A 03 J	0658807	G G G 03 F	0685101	C C C 09 G
0526434	C C C 07 D	0618811	A A 12 K	0659587	C C C 07 D	166	C C C 22 F
0529802	A H H 01 M	0620744	A C C 01 K	741	D D D 42 F	172	A A A 33 L
994	C C C 12 P	0621270	A C C 07 D	795	C C C 08 G	0686035	A A A 01 H
995	C C C 12 N	0622594	A A 30 K	0661072	B B B 01 G	207	A A A 22 K
0533079	C C C 07 K	0625594	C C C 30 B	328	C C C 12 Q	492	C C C 29 D
0533485	C C C 12 Q	937	B B B 08 B	370	C C C 09 O	637	A C C 07 F
0544533	H H H 01 D	0626168	A A 08 B	539	C C C 08 O	679	A C C 01 H
0546151	C C C 04 C	869	A A 11 M	0664488	E E A 04 D	784	C D D 09 H
0547342	H H H 07 C	898	B B B 25 F	211	B B B 41 C	1228	F H H 04 R
0548286	C C C 04 H	0627109	C C C 29 F	426	F F F 25 D	291	C C C 01 D
0549048	H H H 04 N	591	C C C 27 F	591	B B B 55 D	496	D D D 01 D
0550561	C C C 07 K	901	C C C 22 J	950	H H H 04 B	580	C C C 02 F
0551082	C C C 01 P	0628312	A A 11 F	0665098	B B B 29 C	0688067	H H H 05 D
0552569	C C C 12 P	565	A A 07 L	468	G G G 03 F	308	C C C 07 G
0554247	C C C 07 D	0629714	C C C 08 C	614	H H A 01 K	548	A A A 10 F
0558354	A B A 06 F	0630283	C C C 22 C	741	B B B 24 B	959	F C F 15 B
676	C C C 12 L	317	B B B 01 D	0666140	C C C 23 B	0689562	F C F 08 B
0559460	A A C 01 H	320	B B B 29 B	324	G G G 05 W	820	A C A 09 G
462	C C C 08 D	0631216	B B B 31 B	577	H H H 01 F	919	B B B 29 E
700	C C C 07 L	850	B B B 32 D	621	B B B 03 C	926	C C C 03 J
0560408	A A C 06 K	0633313	B B B 25 D	862	C C G 01 F	0690251	F C F 16 G
521	C C C 22 P	921	C C C 10 M	0667155	A A 01 K	0691395	C C C 02 M
0561128	B B B 05 H	930	A A 12 L	872	A A 01 K	439	B B B 01 M
0562150	C C C 07 C	0634917	A F 16 F	0668140	A C A 07 K	545	B B B 32 B
246	C C C 00 M	0637436	B B B 01 F	164	B B A 12 K	0693366	A C A 03 F
0564646	A A A 06 M	983	A B F 16 J	769	C C A 07 K	586	C C C 09 B
0573886	A C A 12 B	0638153	C C C 01 C	793	B B A 01 K	746	G G G 11 C
0574227	C C C 08 G	515	C C C 22 B	0669338	A A A 07 M	0695835	F F F 02 D
0575807	H H H 01 M	639	C C C 01 D	0670719	C C A 01 F	0696576	H H H 00 C
0576868	A A A 01 L	806	C C C 07 C	826	A C A 07 C	620	C C C 07 F
0578148	G G G 01 N	0641277	C C C 01 C	0669338	A A A 07 M	0697364	C C C 08 K
0580469	H H H 01 R	303	C C C 29 F	0671451	A C A 09 C	983	B B B 06 C
999	H H H 04 O	572	B B B 05 F	0672194	C C C 21 G	0698173	C C C 06 B
0581390	B B B 01 D	666	A C A 07 F	341	A C A 01 G	383	D D D 04 F
0582920	H H H 05 K	0642281	A A 04 O	655	C C A 07 F	385	A A A 01 F
0590530	B B B 08 B	668	C C C 01 N	0673581	H G G 04 B	399	A A A 06 M
102	C C C 07 K	0643551	H G 05 K	0674766	G G G 01 N	902	A H F 11 C
2000/13				0675351	H 01 R	0699462	F 01 D

T A B L E D E S N U M E R O S D E S B R E V E T S P U B L I C S D A N S L A P R E S E N T E L I V R A I S O N , A V E C R E N V O I A U X I N D I C E S D U S Y S T E M E D E C L A S S I F I C A T I O N U T I L I S E .

T A B E L D E R N U M M E R S D E R O C T R O O I E N G E P U B L I C E E R D I N D E Z E A F L E V E R I N G , M E T V E R W I J Z I N G N A A R D E T E K E N S V A N H E T C L A S S I F I C A T I E S Y S T E M .

0781265	0707	0799177	0707	0826581	60	0859183	03
	110	282	09	731	08		00
	111		00		00		04
746	07		04		00	693	29
764	07		01		08		02
0782978	07	0800479	65	792	23	727	06
997	07	508	07	0827582	16	756	57
0783054	07	0801778	09	0828602	31	0860160	61
185	01		31	678	11	0861156	42
	02	0802539	11	772	08	361	06
873	02	574	01		08		24
9874	01	913	11	970	22	0862520	06
987	11		07	0830061	33		43
	00	965	11	099	08		55
0784123	06	0803062	01		12	667	04
181	00	0804488	08	236	24	671	21
	22		03		08		44
508	02	683	11		42	0863721	41
633	08	702	09	624	11	854	11
0785085	41	0805624	02	0831090	02		03
	03		11		00		08
	60		01	0832108	07	855	04
184	07	743	29		01		09
336	16		11		12	0864020	04
429	11		09		01		21
776	07	793	07	293	12	0865331	03
921	11		07		07	880	21
0786173	04	831	08	0833707	12		25
235	04		08		11		26
311	09	849	12	796	05	0866054	17
319	99	905	09	811	07	880	01
	22	0806053	11	850	08		21
356	22	412	01	0835385	15	0867080	04
431	66		07		01	245	22
434	11	895	11	861	07	0868237	21
	00	051	03	977	05		13
442	07	060	08	0836970	08		11
450	08	266	00	0838485	04		12
495	08	367	05	0839124	00		07
	07	478	22	128	33	0869715	09
0787117	41	607	02	301	33	993	01
597	11	0808227	02		33		07
	41		02		33	0870386	04
711	07	302	07	735	65		04
867	04	920	25	782	07		04
	04	0809525	11		10	0871608	07
0789005	00	654	07	0840170	03		11
138	00		01	722	07		61
	02	670	00	804	01	0872020	11
290	05	212	07		12		04
716	11	829	03	0841183	07	0873731	06
	07		06	274	41	0874812	17
	11	983	05	377	05		01
748	01	0811712	03	0842094	58	881	61
	11	0812624	03	137	07		23
	11	783	05	0843602	07	0876261	44
0790791	42	810	03	967	00		09
898	07		02	0844138	00	281	55
0791046	11	0813462	04		60		66
336	11	770	04		47	290	35
456	41		03	224	07		25
0792210	41	0814077	03		10	316	07
	08		07	0847384	00	413	08
	08	078	01		01	525	08
369	11	082	07	0848629	62	0877710	54
	06	432	06		11	721	05
994	11	905	01	819	32		02
0794070	00	0815041	07		01	728	07
702	42		05	0849235	12	262	55
887	00	0816235	05	384	00		08
918	66	325	07	0850177	33		05
951	50		06	214	00	498	06
0795037	21	0817156	06	217	07	0880524	03
	22	0818126	09		07		07
061	22	0819103	05	0851047	03		01
	00		03		00	0881942	11
078	00	559	11	852	07		01
080	00	670	07	978	02		04
130	22	0820047	09	0852080	01	956	07
0796139	08	504	12	532	11	965	32
	10	540	02	909	01		07
303	00	603	03	0853500	23	0882073	04
361	07	832	02	540	09	078	08
	05		23	541	29		01
832	00	0821664	07		03		11
	03		07	693	03	0883482	01
	03	0822308	04	894	41		11
950	00	888	22	0855169	11		08
	03	883	05	0857369	02		29
0797396	41	0823385	04	0858268	41		33
521	11	226	05		02		41
080	06	0826083	08	807	11	491	05
890	41	581	04	890	41	549	11
0799132	41		02	0859183	11	808	02
132	00		02		08		11
104					28	0885113	30

T A B L E D E S N U M E R O S
 DES BREVETS PUBLIES DANS LA PRESENTE
 LIVRAISON , AVEC RENVOI AUX INDICES
 DU SYSTEME DE CLASSIFICATION UTILISE .

T A B E L D E R N U M M E R S
 DER OCTROOIEN GEPUBLICEERD IN DEZE
 AFLEVERING , MET VERWIJZING NAAR DE
 TEKENS VAN HET CLASSIFICATIESYSTEEM .

0885150	B	65	D	0929876	G	07	C
437	B	09	F	0931760	B	67	C
0889782	B	41	F		B	65	B
0890182	H	01	H	0932561	B	65	D
0891300	C	02	F		B	32	B
0892870	F	01	C	0934786	B	22	D
	C	04	B	0935436	A	47	J
0893749	G	05	F	0937004	B	65	G
985	A	61	K	0946433	C	02	F
0896111	E	04	D	0953684	E	01	D
0898605	C	10	M		F	04	C
644	F	00	B				
	F	01	B				
780	H	01	H				
0900243	C	08	F				
0901554	E	05	D				
	E	06	B				
713	H	03	B				
969	B	65	D				
0902767	C	05	B				
	C	02	F				
847	C	25	B				
	H	01	M				
938	G	09	F				
0904228	B	00	D				
644	H	00	L				
	G	05	B				
0906039	A	41	D				
225	B	65	D				
546	F	24	F				
0907583	B	55	D				
871	F	28	F				
	F	28	D				
988	H	01	R				
0909153	A	61	G				
0910259	A	46	B				
424	A	65	M				
542	B	65	H				
	B	55	D				
0911801	G	10	D				
0912209	A	61	D				
221	B	01	D				
	C	09	D				
	C	13	D				
	D	21	H				
302	B	26	F				
	B	26	D				
305	B	27	F				
	B	27	H				
621	C	08	G				
	C	08	K				
	B	01	J				
771	C	22	B				
	C	01	B				
	C	11	G				
	C	10	C				
	B	01	D				
	C	10	M				
970	G	08	G				
0914198	B	01	J				
521	F	01	D				
0915193	D	00	H				
917	C	08	F				
	C	08	C				
992	C	21	C				
	C	21	B				
0916058	F	16	C				
	F	29	L				
0917329	H	04	M				
	H	04	M				
504	B	26	B				
636	F	24	H				
703	G	09	F				
720	H	00	H				
	G	00	B				
0918684	B	62	K				
819	C	08	L				
	C	08	J				
	A	22	C				
972	F	24	D				
	F	24	D				
0920705	H	01	H				
0924275	C	09	D				
	C	08	G				
0925126	B	21	D				
	B	23	D				
304	C	07	G				
	A	61	K				
	C	07	K				
	C	07	K				
0926967	A	47	B				
	B	65	G				
0927218	C	08	G				
	B	65	D				
0928144	A	47	B				
504	H	01	R				
0929432	B	61	G				

CESSIONS NOTIFIEES AU DEPARTEMENT

Demandes de brevets belges : numéros supérieurs à 8700000
Brevets belges : format des numéros NNN NNN (ex 760 000)
Brevets européens : format des numéros 0 NNN NNN (ex 0 760 000)

OVERDRACHTEN AAN HET DEPARTEMENT BETEKEND

Belgische octrooiaanvragen : nummers hoger dan 8700000
Belgische octrooien : grootte van de nummers NNN NNN (vb 760 000)
Europese octrooien : grootte van de nummers 0 NNN NNN (vb 0 760 000)

DEM DEPARTMENT MITGETEILTE ÜBERTRAGUNGEN

Belgische Patentanträge : Höhere Nummern als 8700000
Belgische Patente : Größe der Nummern NNN NNN (zb 760 000)
Europäische Patente : Größe der Nummern 0 NNN NNN (zb 0 760 000)

TRANSFERTS NOTIFIED TO THE DEPARTMENT

Belgian patents applications : numbers higher than 8700000
Belgian patents : size of the numbers NNN NNN (ex 760 000)
European patents : size of the numbers 0 NNN NNN (ex 0 760 000)

CESSIONS NOTIFIEES AU DEPARTEMENT
OVERDRACHTEN AAN HET DEPARTEMENT BETEKEND

VAN DEN ABEELE HENK VAN DEN ABEELE KAREN JONSSON ERIC 2000/0023 VAN 12 JANUARI 2000 OVERGEDRAGEN AAN : VAN DEN ABEELE HENK Zelemseweg 66 B-3290 DIEST (BE) VAN DEN ABEELE KAREN Woud 1 B-2200 HERENTALS (BE) 04 AVRIL 2000	DUPHAR INTERNATIONAL RESEARCH B.V. 0 149 266 VAN 23 NOVEMBER 1984 OVERGEDRAGEN AAN : GLATT G.M.B.H. Bühlmühle 79589 BINZEN(DE) 04 AVRIL 2000
IMPERIAL CHEMICAL INDUSTRIES PLC. 1012294A5 DU 30 AVRIL 1998 TRANSFERE A : HUNTSMAN ICI CHEMICALS LLC, A LIMITED LIABILITY COMPANY FORMED UNDER THE LAWS OF DELAWARE Huntsman Way 500 SALT LAKE CITY, UTAH 84108(US) 06 AVRIL 2000	PROCTER & GAMBLE BRIONNE 0 684 922 DU 25 FEVRIER 1994 TRANSFERE A : FORT JAMES S.A.R.L. 3 Boulevard Royal 2449 LUXEMBOURG(LU) 04 AVRIL 2000
N.V. AQUA KRISTAL BELGIUM 1012610A6 VAN 15 AVRIL 1999 OVERGEDRAGEN AAN : VERGOUWEN Frans Van Der Delftstraat 23 B-2100 DEURNE(BE) 07 AVRIL 2000	PROCTER & GAMBLE BRIONNE SAS 0 135 403 DU 02 JUILLET 1984 TRANSFERE A : FORT JAMES S.A.R.L. 3 Boulevard Royal 2449 LUXEMBOURG(LU) 04 AVRIL 2000
ROSECROFT LLC 1012843A3 DU 13 AOUT 1999 TRANSFERE A : S.A. PADE rue de la Libération 69 L-4210 ESCH SUR ALZETTE(LU) 12 AVRIL 2000	SYNTELLO INC. 0 545 991 DU 20 AOUT 1991 TRANSFERE A : TRIPEP A.B. Röntgenvägen 3 141 52 HUDDINGE(SE) 04 AVRIL 2000
ROSECROFT LLC 1012833A4 DU 30 JUILLET 1999 TRANSFERE A : S.A. PADE rue de la Libération 69 L-4210 ESCH SUR ALZETTE(LU) 12 AVRIL 2000	TRI- SEAL INTERNATIONAL INC. 0 530 977 DU 03 AOUT 1992 TRANSFERE A : TRI-SEAL HOLDINGS INC. 201 Industrial Parkway Sommerville New Jersey 08876(US) 04 AVRIL 2000
ROSECROFTL LUC 1012832A4 DU 30 JUILLET 1999 TRANSFERE A : S.A. PADE rue de la Libération 69 L-4210 ESCH SUR ALZETTE(LU) 12 AVRIL 2000	SCHENCK PROCESS G.M.B.H. 0 585 623 DU 31 JUILLET 1993 TRANSFERE A : SCHENCK VIBRO G.M.B.H. Landwehrstrasse 55 64293 DARMSTADT(DE) 05 AVRIL 2000
ELECTRO-RECHERCHE 09900186 DU 17 MARS 1999 TRANSFERE A : GROUPE ELECTROPOLI Le Grand Chemin F-50540 ISIGNY-LE-BUAT(FR) 21 AVRIL 2000	TESCH KLAUS 0 612 581 DU 16 FEVRIER 1994 TRANSFERE A : TESCH ORBITAL G.M.B.H. Ottostrasse 2 73066 UHINGEN(DE) 05 AVRIL 2000
GARCIA FERNAND 1009202A6 DU 15 MARS 1996 TRANSFERE A : INTERMESURES S.A. Route de Chatillon 24 F-28290 ARROU(FR) 26 AVRIL 2000	IMPERIAL CHEMICAL INDUSTRIES P.L.C. 0 726 847 DU 01 NOVEMBRE 1994 TRANSFERE A : DUPONT TEIJIN FILMS U.S. LTD PARTNERSHIP Barley Mill Plaza Building 27 WILMINGTON DELAWARE 19898(US) 06 AVRIL 2000
PEREMANS ANDRE 09900314 DU 03 MAI 1999 TRANSFERE A : FACULTES UNIVERSITAIRES NOTRE-DAME DE LA PAIX Rue de Bruxelles 61 B-5000 NAMUR(BE) 28 AVRIL 2000	IMPERIAL CHEMICAL INDUSTRIES P.L.C. 0 294 110 DU 26 MAI 1988 TRANSFERE A : HUNTSMAN ICI CHEMICALS LLC, A LLC FORMED UNDER THE LAWS OF DELAWARE 500 Huntsman Way SALT LAKE CITY UTAH 84108(US) 06 AVRIL 2000

IMPERIAL CHEMICAL INDUSTRIES P.L.C.

0 309 217 DU 21 SEPTEMBRE 1988
 0 353 785 DU 21 SEPTEMBRE 1988
 0 353 786 DU 21 SEPTEMBRE 1988
 0 392 788 DU 09 AVRIL 1990
 0 419 114 DU 11 SEPTEMBRE 1990
 0 422 797 DU 26 SEPTEMBRE 1990
 0 428 258 DU 26 SEPTEMBRE 1990
 0 442 631 DU 29 JANVIER 1991
 0 447 093 DU 04 MARS 1991
 0 459 731 DU 24 MAI 1991
 0 471 474 DU 31 JUILLET 1991
 0 479 436 DU 10 SEPTEMBRE 1991
 0 480 583 DU 10 SEPTEMBRE 1991
 0 480 588 DU 16 SEPTEMBRE 1991
 0 500 214 DU 23 JANVIER 1992
 0 540 498 DU 21 SEPTEMBRE 1988
 0 547 760 DU 12 NOVEMBRE 1992
 0 608 626 DU 23 DECEMBRE 1993
 0 609 982 DU 11 JANVIER 1994
 0 628 108 DU 01 FEVRIER 1993
 0 694 048 DU 23 MARS 1994
 0 695 322 DU 04 MARS 1994
 0 701 578 DU 13 MAI 1994
 0 703 936 DU 24 MAI 1994
 0 707 607 DU 24 MAI 1994
 0 708 789 DU 09 JUIN 1994
 0 723 561 DU 13 OCTOBRE 1994
 0 723 564 DU 04 OCTOBRE 1994
 0 728 162 DU 14 OCTOBRE 1994
 0 731 822 DU 31 OCTOBRE 1994
 0 733 081 DU 31 OCTOBRE 1994
 0 734 407 DU 17 NOVEMBRE 1994
 0 743 961 DU 09 JANVIER 1995
 0 746 454 DU 02 FEVRIER 1995
 0 759 012 DU 21 AVRIL 1995
 0 772 650 DU 22 JUIN 1995
 0 793 681 DU 23 OCTOBRE 1995
 0 827 521 DU 29 AVRIL 1996

TRANSFERE A :
 HUNTSMAN ICI CHEMICALS LLC.
 A LLC FORMED UNDER THE LAWS OF
 DELAWARE
 500 Huntsman Way
 SALT LAKE CITY UTAH 84108(US)
 06 AVRIL 2000

IVECO MAGIRUS A.G.
 0 240 758 DU 10 MARS 1987
 TRANSFERE A :
 IVECO BUS S.P.A.
 07 AVRIL 2000

LINDE A.G.
 0 156 147 DU 13 FEVRIER 1985
 0 279 945 DU 23 DECEMBRE 1987
 0 282 648 DU 17 DECEMBRE 1987
 0 363 860 DU 07 OCTOBRE 1989
 0 408 956 DU 30 JUIN 1990
 0 424 644 DU 03 SEPTEMBRE 1990
 0 474 198 DU 03 SEPTEMBRE 1991
 0 631 713 DU 17 MARS 1993
 0 639 427 DU 16 AOUT 1994
 0 723 022 DU 07 JUIN 1995
 0 882 196 DU 05 MAI 1997

TRANSFERE A :
 LINDE TECHNISCHE GASE G.M.B.H.
 Seitnerstr. 70
 82049 HOLLRIEGELSKREUTH(DE)
 10 AVRIL 2000

FICHET BAUCHE
 0 514 232 DU 22 AVRIL 1992
 TRANSFERE A :
 FICHET SERRURERIE BATIMENTS.A.S.
 OUST-MAREST 80460 AULT(FR)
 11 AVRIL 2000

FICHET-BAUCHE
 0 140 740 DU 13 SEPTEMBRE 1984
 TRANSFERE A :
 FICHET SERRURERIE BATIMENTS.A.S.
 OUST-MAREST 80460 AULT(FR)
 11 AVRIL 2000

J.H. KOCH KOBENHAVN A/S
 0 659 968 VAN 20 DECEMBER 1994
 OVERGEDRAGEN AAN :
 HANS DIETER NIEMANN
 Am Hügel 17
 50169 KERPEN-HORREM(DE)
 11 AVRIL 2000

AMGEN BOULDER INC.
 0 343 684 DU 26 MAI 1989
 0 502 956 DU 29 NOVEMBRE 1990
 TRANSFERE A :
 AMGEN INC.
 One Amgen Center
 THOUSAND OAKS CA 91320-1789(US)
 12 AVRIL 2000

ASTEN INC.
 0 654 559 DU 05 OCTOBRE 1994
 TRANSFERE A :
 ASTEN JOHNSON INC.
 4399 Corporate Road
 P.O. Box 118001 Charleston
 South Carolina 29423-8001(US)
 12 AVRIL 2000

BEHRING DIAGNOSTICS INC.
 0 524 307 VAN 03 FEVRIER 1992
 0 617 790 DU 12 JUIN 1990
 TRANSFERE A :
 BEHRING DIAGNOSTICS G.M.B.H.
 12 AVRIL 2000

BEHRINGWERKE A.G.
 0 543 638 DU 18 NOVEMBRE 1992
 0 549 107 DU 09 OCTOBRE 1992
 0 652 973 DU 30 JUILLET 1993
 0 653 066 DU 30 JUILLET 1993
 TRANSFERE A :
 BEHRING DIAGNOSTICS G.M.B.H.
 12 AVRIL 2000

HOFMANN WERKSTATT-TECHNIK G.M.B.H.
 0 247 350 DU 16 AVRIL 1987
 0 586 856 DU 27 JUILLET 1993
 TRANSFERE A :
 SNAP-ON DEUTSCHLAND HOLDING G.M.B.H.
 Auf dem Hüls 5
 40822 METTMANN(DE)
 12 AVRIL 2000

NOKIA NETWORKS OY
 0 648 394 DU 01 JUILLET 1993
 TRANSFERE A :
 MARCONI COMMUNICATIONS LTD
 New Century Park
 COVENTRY CV3 1HJ(GB)
 12 AVRIL 2000

STORELIC A.G.
 0 621 140 DU 11 AVRIL 1994
 TRANSFERE A :
 PELIKAN G.M.B.H.
 Podbielskistrasse 114
 30177 HANNOVER(DE)
 12 AVRIL 2000

SYVA CY
 0 046 004 DU 23 JUIN 1981
 0 093 613 DU 03 MAI 1983
 TRANSFERE A :
 BEHRING DIAGNOSTICS G.M.B.H.
 12 AVRIL 2000

VERENIGDE COOPERATIEVE MELKINDUSTRIE COBERCO B.A. 0 757 006 VAN 02 AUGUSTUS 1996 OVERGEDRAGEN AAN : FRIESLAND BRANDTS B.V. Pieter Stuyvesantweg 1 8937 AC LEEUWARDEN(NL) 12 APRIL 2000	MORMANN WERNER H. BRANDESTINI MARCO 0 160 797 DU 27 FEVRIER 1985 TRANSFERE A : SIRONA DENTAL SYSTEMS G.M.B.H. Fabrikstrasse 31 64625 BENSHEIM(DE) 19 AVRIL 2000
VIGORTECH INC. 0 309 551 VAN 31 MAART 1988 OVERGEDRAGEN AAN : JOHN A. EASTIN 1500 West Manor Drive LINCOLN NEBRASKA 68 506(US) 12 APRIL 2000	SCHUSTER WILHELM 0 897 682 DU 14 AOUT 1997 TRANSFERE A : SCHUKRA-GERÄTEBAU G.M.B.H. Werfelstrasse 3 4060 LEONADING(AT) 19 AVRIL 2000
NEW ENGLAND DEACONESS HOSPITAL 0 751 959 DU 15 MARS 1995 TRANSFERE A : BETH ISRAEL DEACONESS MEDICAL CENTER INC. 330 Brookline Avenue BOSTON MA 02215(US) 14 AVRIL 2000	EXPANCHIMIE S.A.R.L. 0 581 624 DU 25 JUIN 1993 TRANSFERE A : LABORATOIRES PHARMASCIENCE 73 blvd de la Mission Marchand 92400 COURBEVOIE(FR) 20 AVRIL 2000
AG TECHNOLOGY CO. LTD 0 668 261 DU 31 AOUT 1994 0 690 038 DU 27 JUIN 1995 TRANSFERE A : ASAHI GLASS CY LTD 12-1 Yurakucho 1-chome Chiyoda-ku TOKYO 100-8405(JP) 19 AVRIL 2000	HULS A.G. 0 495 176 DU 16 NOVEMBRE 1991 0 511 466 DU 22 FEVRIER 1992 TRANSFERE A : RWE-DEA A.G. FÜR MINERALOEL UND CHEMIE Überseering 40 22297 HAMBURG(DE) 20 AVRIL 2000
BRANDESTINI MARCO MORMANN WERNER 0 182 098 DU 16 OCTOBRE 1985 TRANSFERE A : SIRONA DENTAL SYSTEMS G.M.B.H. Fabrikstrasse 31 64625 BENSHEIM(DE) 19 AVRIL 2000	SCHWAB ALFRED 0 221 193 DU 01 NOVEMBRE 1985 TRANSFERE A : ERICH ARAUNER G.M.B.H. Wörthstrasse 34/36 97318 KITZINGEN(DE) 20 AVRIL 2000
HOECHST A.G. 0 140 100 DU 13 SEPTEMBRE 1984 0 158 234 DU 28 MARS 1985 0 173 221 DU 20 AOUT 1985 0 199 090 DU 19 MARS 1986 0 250 005 DU 28 MARS 1985 0 327 047 DU 01 FEVRIER 1989 0 344 593 DU 24 MAI 1989 0 344 594 DU 24 MAI 1989 0 363 798 DU 04 OCTOBRE 1989 0 364 891 DU 13 OCTOBRE 1989 0 364 892 DU 13 OCTOBRE 1989 0 364 893 DU 13 OCTOBRE 1989 0 384 369 DU 20 FEVRIER 1990 0 385 432 DU 28 FEVRIER 1990 0 401 580 DU 19 MAI 1990 0 409 120 DU 14 JUILLET 1990 0 411 372 DU 14 JUILLET 1990 0 424 860 DU 23 OCTOBRE 1990 0 442 373 DU 07 FEVRIER 1991 0 445 673 DU 02 MARS 1991 0 455 193 DU 29 AVRIL 1991 0 509 399 DU 09 AVRIL 1992 0 530 860 DU 04 OCTOBRE 1989 0 551 832 DU 07 JANVIER 1993 0 553 755 DU 26 JANVIER 1993 0 591 827 DU 29 SEPTEMBRE 1993 0 647 731 DU 27 SEPTEMBRE 1994 TRANSFERE A : ARTEVA TECHNOLOGIES S.A.R.L. Talstrasse 80 8001 ZURICH(CH) 19 AVRIL 2000	CENTRO STUDI E LABORATORI TELECOMUNICAZIONI S.P.A. CSELT 0 184 802 DU 09 DECEMBRE 1985 0 334 054 DU 27 FEVRIER 1989 TRANSFERE A : OPTICAL TECHNOLOGIES CENTER S.R.L. OTC Via G. Reiss Romoli 274 10148 TURIN(IT) 21 AVRIL 2000 CSELT CENTRO STUDI E LABORATORI TELECOMUNICAZIONI S.P.A. 0 145 936 DU 07 NOVEMBRE 1984 TRANSFERE A : OPTICAL TECHNOLOGIES CENTER S.R.L. OTC Via G. Reiss Romoli 274 10148 TURIN(IT) 21 AVRIL 2000
	HERCULES INC. 0 259 711 DU 27 AOUT 1987 0 271 007 DU 03 DECEMBRE 1987 0 282 927 DU 11 MARS 1988 0 422 319 DU 17 JANVIER 1990 0 423 688 DU 15 OCTOBRE 1990 0 482 404 DU 04 OCTOBRE 1991 TRANSFERE A : NATIONAL STARCH AND CHEMICAL INVESTMENT HOLDING CORP. P.O. Box 7663 WILMINGTON DELAWARE 19803-7663(US) 21 AVRIL 2000

W. HALDENWANGER TECHNISCHE
KERAMIK G.M.B.H. & CO. K.G.
0 350 434 DU 22 JUIN 1989
TRANSFERE A :
THE MORGAN CRUCIBLE CY P.L.C.
Morgan House Madeira Walk
WINDSOR BERKSHIRE SL4 IEP(GB)
21 AVRIL 2000

DELPLANQUE ALAIN
0 236 652 DU 13 NOVEMBRE 1986
TRANSFERE A :
S.A. KIPLIVIT
156 Chaussée Pierre Curie
59200 TOURCOING(FR)
25 AVRIL 2000

C.R. BARD INC.
0 451 376 DU 09 AVRIL 1990
0 560 466 DU 09 AVRIL 1990
TRANSFERE A :
LIFESTREAM INTERNATIONAL INC.
A TEXAS CORP.
2828 North Crescent Ridge Drive
the Woodlands TEXAS 77381(US)
26 AVRIL 2000

HUGHES DEFENSE COMMUNICATIONS CY
0 265 482 VAN 12 MAART 1987
OVERGEDRAGEN AAN :
HUGHES ELECTRONICS CORP.
200 North Sepulveda Boulevard
EL SEGUNDO CALIFORNIA 90245(US)
26 AVRIL 2000

NOTETRY LTD
0 042 723 DU 17 JUIN 1981
0 802 762 DU 08 JANVIER 1996
TRANSFERE A :
DYSON APPLIANCES LTD
Tetbury Mill
MALMESBURY WILTSHIRE SN16 0RP(GB)
26 AVRIL 2000

SANOFI
0 329 559 DU 17 FEVRIER 1989
TRANSFERE A :
SANOFI BIO-INDUSTRIES
26 AVRIL 2000

S.A. VERI
0 581 687 DU 30 JUILLET 1993
TRANSFERE A :
S.A. HAYES
27 AVRIL 2000

**CERTIFICATS COMPLEMENTAIRES
DE PROTECTION POUR LES
MEDICAMENTS ET LES PRODUITS
PHYTOPHARMACEUTIQUES**

**AANVULLENDE
BESCHERMINGSCERTIFICATEN
VOOR GENEESMIDDELEN EN
GEWASBESCHERMINGSMIDDELEN**

**ERGÄNZENDE
SCHUTZZERTIFIKATE
FÜR DIE ARTZNEIMITTEL UND
PFLANZENSCHUTZMITTEL**

**SUPPLEMENTARY
PROTECTION CERTIFICATES
FOR MEDICINES AND
PHYTOPHARMACEUTICAL PRODUCTS**

MEDICAMENTS -- GENEESMIDDELEN

TABLES DES CERTIFICATS COMPLEMENTAIRES DE PROTECTION

TABELLEN VAN DE AANVULLENDE BESCHERMINGSCERTIFICATEN

L I S T E D E S D E M A N D E S P U B L I E E S

L I J S T V A N D E G E P U B L I C E E R D E A A N V R A G E N

NUMERO DE LA DEMANDE : 2000C/008
 DATE DE LA DEMANDE : 28/04/00
 TITULAIRE : SMITHKLINE BEECHAM CORP.
 One Franklin Plaza, PHILADELPHIA, PENNSYLVANIA
 19101

AMM BELGE
 NUMERO : 981 IS 136 F 3
 DATE DE DELIVRANCE : 19/01/1998
 PRODUIT : MESYLATE D'EPROSARTAN (= EPROSARTAN)

AMM CEE
 NUMERO : 39573.00.00
 DATE DE DELIVRANCE : 17/04/1997
 PAYS : REPUBLIQUE FEDERALE D'ALLEMAGNE

BREVET DE BASE : EUROPEEN
 NUMERO DE PUBLICATION : 10403159
 TITRE : ACIDES IMIDAZOALCENOIQUES.

L I S T E D E S E X T I N C T I O N S

L I J S T V A N D E U I T D O V I N G E N

NUMERO DU CERTIFICAT : 093C0138
 DATE DE L'EXTINCTION : 11/04/00
 TITULAIRE : NYCOMED CHRISTIAENS S.A.
 Chaussée de Gand 615, B-1080 BRUXELLES

AMM BELGE
 NUMERO : 914 S 360 F 12
 DATE DE DELIVRANCE : 01/10/1985
 PRODUIT : TORASEMIDE (DCI)

AMM CEE
 NUMERO :
 DATE DE DELIVRANCE : / /
 PAYS :

BREVET DE BASE : BELGE
 NUMERO DE PUBLICATION : 00827844
 TITRE : NOUVEAUX DERIVES DE LA PYRIDINE, LEUR
 PREPARATION ET LEUR UTILISATION.

PRODUITS PHYTOPHARMACEUTIQUES -- GEWASBESCHERMINGSMIDDELEN
TABLES DES CERTIFICATS COMPLEMENTAIRES DE PROTECTION
TABELLEN VAN DE AANVULLENDE BESCHERMINGSCERTIFICATEN

L I S T E D E S E X T I N C T I O N S
L I J S T V A N D E U I T D O V I N G E N

NUMERO DU CERTIFICAT : 097C0041
DATE DE L'EXTINCTION : 26/04/00
TITULAIRE : ZENECA LTD
15, Stanhope Gate, LONDON W1Y 6LN

AMM BELGE
NUMERO : 7508/B
DATE DE DELIVRANCE : 25/07/1985
PRODUIT : FLUAZIFOP-P-BUTYL.

AMM CEE
NUMERO : 8400491
DATE DE DELIVRANCE : 26/04/1985
PAYS : FRANCE

BREVET DE BASE : EUROPEEN
NUMERO DE PUBLICATION : 10003890
TITRE : COMPOSES HERBICIDES DE LA PYRIDINE ET
COMPOSITIONS HERBICIDES LES CONTENANT.

NUMERO DU CERTIFICAT : 097C0067
DATE DE L'EXTINCTION : 26/04/00
TITULAIRE : ISHIHARA SANGYO KAISHA LTD
3-15 Edobori, 1-chome, Nishi-Ku, OSAKA

AMM BELGE
NUMERO : 7508/B
DATE DE DELIVRANCE : 25/07/1985
PRODUIT : FLUAZIFOP P BUTYL.

AMM CEE
NUMERO : 8400491
DATE DE DELIVRANCE : 26/04/1985
PAYS : FRANCE

BREVET DE BASE : BELGE
NUMERO DE PUBLICATION : 00868875
TITRE : ACIDES
4-(5-FLUOROMETHYL-2-PYRIDYLOXY)-PHENOXY-ALCANECA
RBOXYLIQUES ET LEURS DERIVES, ET COMPOSITIONS
HERBICIDES LES CONTENANT