

ROYAUME DE BELGIQUE - KONINKRIJK BELGIE
MINISTERE DES AFFAIRES ECONOMIQUES
MINISTERIE VAN ECONOMISCHE ZAKEN

ADMINISTRATION DE LA POLITIQUE COMMERCIALE - BESTUUR HANDELSBELEID



OFFICE DE LA PROPRIETE INDUSTRIELLE (OPRI)
DIENST VOOR DE INDUSTRIELE EIGENDOM (DIE)

RECUEIL DES

Brevets d'invention

FEVRIER 2000

VERZAMELING VAN DE

Uitvindingsoctrooien

FEBRUARI 2000

**BREVETS D'INVENTION
BREVETS BELGES
FEVRIER 2000**

**UITVINDINGSOCTROOIEN
BELGISCHE OCTROOIEN
FEBRUARI 2000**

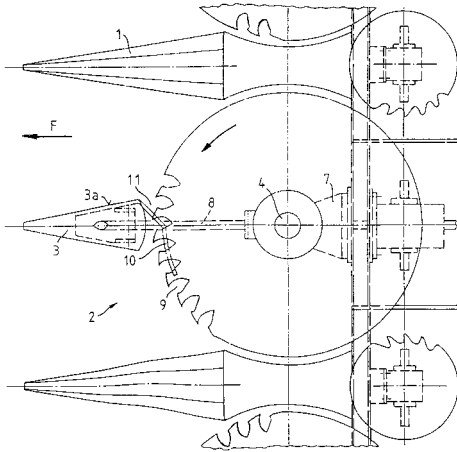
**ERFINDUNGS-PATENTE
BELGISCHE PATENTE
FEBRUAR 2000**

**PATENTS FOR INVENTIONS
BELGIAN PATENTS
FEBRUARY 2000**

20 ANS A 01 D

DEPOT 96 00879 17 OCTOBRE 1996
PUBLICATION 1011821A5 01 FEVRIER 2000
>CLAAS SAULGAU G.M.B.H.

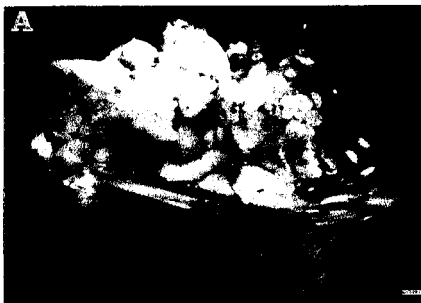
Josef-Bautz-Strasse 6, D-88348 SAULGAU (DE),
repr.par GOEGEBEUR Erik BUGNION S.A.
DISPOSITIF DE RECOLTE ET D'ENTRAINEMENT DE
GRAMINEES A TIGES., (Inv. : Arnold Rudolf et
al.), dép. en DE le 27 novembre 1995, no DEA29518742
(009,002) L'invention concerne un dispositif de
récolte et d'entraînement de graminées à tiges
comportant un disque de coupe rotatif pourvu de
lames sur sa périphérie et de disques
d'entraînement disposés au-dessus dudit disque
de coupe et équipés sur leur périphérie de
crochets d'entraînement et de découpes
intermédiaires (9), le disque de coupe et les
disques d'entraînement tournant à des vitesses
périphériques différentes ou dans des
directions de rotation opposées. Pour une bonne
introduction des plantes dans le dispositif et
pour s'assurer que dans le cas de groupes de
plantes avec des plantes partiellement couchées
la récolte puisse être effectuée sans aucune
perte, un releveur de tiges (3,12) est placé
plus ou moins au milieu de la largeur de
travail du rotor de récolte et d'entraînement
(2) en amont dudit rotor, qui à l'avant se
termine en une pointe et qui est conçu à
l'extrémité arrière comme un guide pour tiges
(10) concourant avec le rotor de récolte et
d'entraînement (2), lequel guide s'étend sur
une zone partielle de la largeur de travail.



20 JAAR A 01 H C 12 N

NEERLEGGING 98 00157 23 FEBRUARI 1998
PUBLICATIE 1011836A4 01 FEBRUARI 2000
>K.U. LEUVEN RESEARCH & DEVELOPMENT

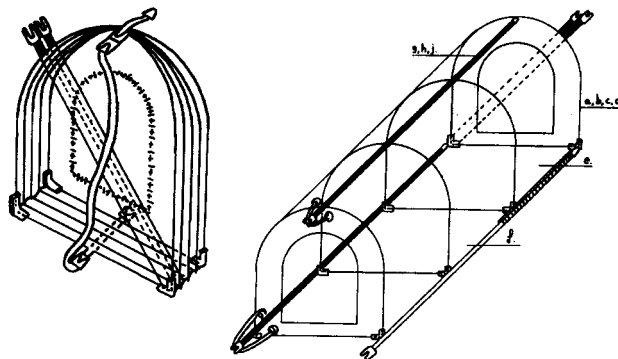
Groot Begijnhof, Benedenstraat 59, B-3000
LEUVEN, vert.door VAN SOMEREN Petronella F. H.
M. OCTROOIBUREAU ARNOLD & SIEDSMA B.V.B.A.
WERKWIJZE VOOR HET GENEREREN VAN EMBRYOGENE
CELKWEKEN VOOR DE PRODUCTIE VAN BANANEN (MUSA
SPP)., (Uitv. :Schoofs Hilde Maria Emmy et al.)
, inged.in EP de 21 Februari 1997, nr EPA97200514
(044,003) De onderhavige uitvinding heeft
betrekking op een plantregeneratiemethode
omvattende het verschaffen van een
startmateriaal voor regeneratie en de
regeneratie van planten uit het startmateriaal,
waarbij het verschaffen van een startmateriaal
bij voorkeur een combinatie omvat van een
rigoureuze selectie voor hoog meristematisch
weefsel met proliferatie van in
vitro-meristemen in aanwezigheid van
cytokinines in een concentratie van ten minste
50 um, bij voorkeur ten minste 100 um teneinde
cellen in suspensie te verkrijgen. De stap van
het regenereren van planten in deze methode wordt
bij voorkeur geïnitieerd door inductie van
somatische embryogenese van cellen in suspensie
op half-vast medium. De inductie kan ook worden
gebruikt met andere celsuspensiebereidingsmethoden.



20 ANS A 01 K F 28 F DEPOT 97 00155 20 FEVRIER 1997
 PUBLICATION 1011824A5 01 FEVRIER 2000
 VOIR : F28F

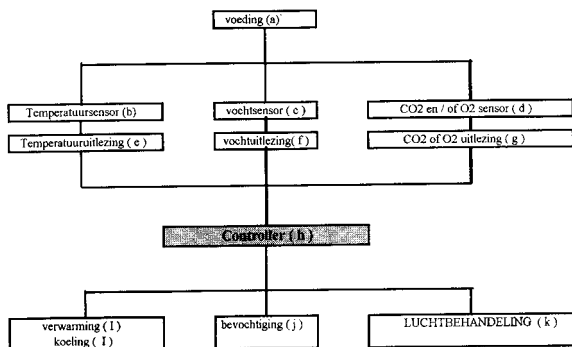
20 JAAR A 01 K NEERLEGGING 98 00337 05 MEI 1998
 PUBLICATIE 1011900A3 01 FEBRUARI 2000
 >VAN LIEFDE JEAN JACQUES
 Bleukkenweg 1, B-3390 TIELT-WINGE
 LICHTE, DRAAG EN OPVOUWBARE KOOI VOOR EEN OF
 MEERDERE HUISDIEREN.

(004,001) Verschillende los en op zekere afstand achter elkaar staande beugels (a,b,c,d) in vorm naar keuze, plus een netting en of een stof naar keuze (e,f) welke de beugels op zulk een wijze omspant, dat het geheel, uitgezet een tunnel vormige kooi wordt, die kan dichtgeplooid worden als een accordeon, aan de voorkant, bestaande uit een stof naar keuze bevindt zich een ruime ingang die kan gesloten worden. De achterkant uit een stof naar keuze, is gesloten en of ook voorzien van een ingang die kan afgesloten worden, en een aan de buitenzijde voorziene opbergruimte voor de opspanstokken. De een of meerdere opspanstokken (g,h,j,) worden in daarvoor speciaal aangebrachte geleidingen langs de lange zijden van de uitgetrokken tunnel geschoven en hebben een iets langere lengte dan de kooi, die deze laatste hiermee, een stevige structuur geven. De opgebouwen toestand van de kooi wordt bevestigd door een sluitingswijze aan de boven en onderkant van de tunnel en dient tevens als bevestiging van de draagriem. De tunnel-kooi kan gemaakt worden in verschillende maten, materialen en vorm naar keuze.



20 JAAR A 01 K NEERLEGGING 98 00521 08 JULI 1998
 PUBLICATIE 1011911A3 01 FEBRUARI 2000
 >DE GRAEVE WIM
 Burreken 5, B 9660 BRAKEL
 METHODE EN INRICHTING VOOR HET UITBROEDEN VAN
 EIEREN IN EEN BEPERKTE, GESLOTEN EN GEREDELDE
 OMGEVING ZOALS EEN BROEDMACHINE.

(000,000) De uitvinding betreft een methode en inrichting voor het uitbroeden van eieren in een broedmachine waarbij het broedklimaat specifiek interactief geregeld wordt in relatie met de samenstelling van de broedlucht met als gevolg een energiebesparing en hogere kwaliteit en kwantiteit van ééndagskuikens ten opzichte van hedendaagse broedmachines.



20 JAAR	A 23 B A 23 L	NEERLEGGING	98 00236	25 MAART	1998
ZIEN :	A23L	PUBLICATIE	1011853A3	01 FEBRUARI	2000

20 JAAR	A 23 B F 25 C A 23 L	NEERLEGGING	98 00237	25 MAART	1998
ZIEN :	A23L	PUBLICATIE	1011854A3	01 FEBRUARI	2000

20 ANS	A 23 K A 61 K C 07 C	DEPOT	97 01026	16 DECEMBRE	1997
VOIR :	C07C	PUBLICATION	1011834A3	01 FEVRIER	2000

6 JAAR	A 23 K C 05 F	NEERLEGGING	98 00361	14 MEI	1998
ZIEN :	C05F	PUBLICATIE	1011909A7	01 FEBRUARI	2000

20 JAAR	A 23 L	NEERLEGGING	97 00588	08 JULI	1997
		PUBLICATIE	1011827A5	01 FEBRUARI	2000

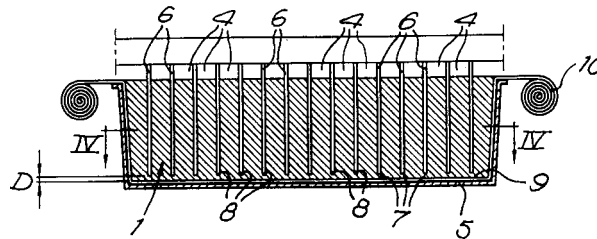
>CPC INTERNATIONAL INC.
International Plaza PO Box 8000 Englewood
Cliffs, NEW JERSEY 07632 (US), vert.door DONNE
Eddy BUREAU M.F.J. BOCKSTAEL

PINDAKAAS MET EEN VERMINDERDE VET- EN
CALORIEWAARDE. , inged. in US de 11 Juli
1996, nr USA 678738
(026,000) Een samenstelling voor notenboter met
een verminderde vet- en caloriewaarde, meer
bepaald een pindaboter, maar met de textuur en
organoleptische eigenschappen van volvette
notenboters. De notenboter bevat tot 60 %
minder vet en tot 34 % minder calorieën (op
basis van het gewicht). De samenstelling
bestaat uit volvette noten en geroosterde,
gedeeltelijk ontvette noten en/of geroosterd,
gedeeltelijk ontvet notenmeel, een
triacylglycerololie die weinig of geen
calorieën bevat en een verdikkingsmiddel dat
weinig of geen calorieën bevat. De
samenstelling heeft bovendien een gehalte
niet-vette vaste stoffen van noten van zo'n 20
à 30 %, en de verhouding van het totaal aantal
niet-vette vaste stoffen ten opzichte van de
trialcylglycerolie bedraagt zo'n 2,0:1 à 2;7:1.

>WORMGOOR AREND

Raadhuisstraat 22, NL-7478 AG DIEPENHEIM (NL),
vert.door DONNE Eddy BUREAU M.F.J. BOCKSTAEL
WERKWIJZE VOOR HET INVRIEZEN VAN EEN
VOEDINGSPRODUCT EN INRICHTING VOOR HET
VERWEZENLIJKEN VAN DEZE WERKWIJZE.

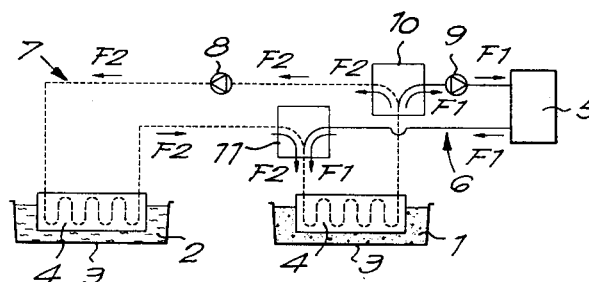
(016,006) Werkwijze voor het invriezen van een voedingsproduct, daardoor gekenmerkt dat zij minstens bestaat uit het in een container (5) aanbrengen van het in te vriezen voedingsproduct (1); het aanbrengen van plaatvormige koelelementen (6) in de container (5), dit voor of na het aanbrengen van het voedingsproduct; het diepvriezen van het voedingsproduct (1); en het verwijderen van de plaatvormige koelelementen (6); waarbij koelelementen (6) worden toegepast die tijdens het invriezen in de container (5) verbindingen(7) laten bestaan tussen de verschillende ruimten (4) die tussen de koelelementen (6) aanwezig zijn, zodanig dat na het verwijderen van de koelelementen (6) één ingevroren geheel wordt verkregen.



>WORMGOOR AREND

Raadhuisstraat 22, B-7478 AG DIEPENHEIM (NL),
vert.door DONNE Eddy BUREAU M.F.J. BOCKSTAEL
WERKWIJZE VOOR HET INVRIEZEN VAN EEN
VOEDINGSPRODUCT EN INRICHTING VOOR HET
VERWEZENLIJKEN VAN DEZE WERKWIJZE.

(014,002) Werkwijze voor het invriezen van een voedingsproduct, waarbij dit voedingsproduct door middel van één of meer koelelementen (4) die in contact zijn met het voedingsproduct wordt ingevroren, waarbij, om daarna het ingevroren voedingsproduct los te maken van het koelelement (4), een opwarming aan dit koelelement (4) wordt gerealiseerd, daardoor gekenmerkt dat bij het invriezen met minstens twee afzonderlijke hoeveelheden voedingsproduct (1-2-12-13-14) wordt gewerkt, waarbij de ene hoeveelheid (1) in ingevroren toestand wordt gebracht voorafgaand aan de andere hoeveelheid (2), en dat om het los te maken koelelement (4) op te warmen minstens een warmte-overdracht wordt gerealiseerd tussen de voornoemde hoeveelheden (1-2).



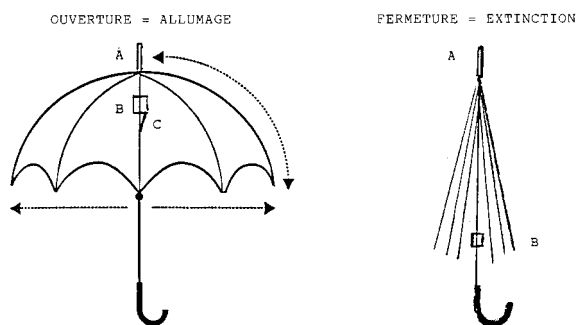
6 ANS	A 41 B B 44 C	DEPOT	98 00316	27 AVRIL	1998
		PUBLICATION	1011894A6	01 FEVRIER	2000

VOIR : B44C

6 ANS	A 45 B F 21 Q	DEPOT	98 00340	06 MAI	1998
		PUBLICATION	1011902A7	01 FEVRIER	2000

>BOSERET BAUDOIN MARIE LOUIS GHISLAIN
chaussée de Boondael 339 A, 1050 BRUXELLES
EMBOUT LUMINEUX FIXE AU SOMMET DU MAT D'UN
PARAPLUIE OU D'UN PARASOL. FLECHE LUMINEUSE.

(009,003) Alimentation : insertion de piles 1,5 volts type crayon dans le haut du mat du parapluie ou parasol et ce par coulissement dans le mat comme un chargeur ou adaptation d'un boîtier contenant les piles 1,5 volts dans le haut du mat. Allumage : l'allumage de l'embout lumineux situé en haut du mat du parapluie ou parasol se fait lors de l'ouverture de celui-ci. Le blocage du cylindre coulissant sur le mat et retenant les baleines realise l'allumage par contact avec l'arrêt du mat.

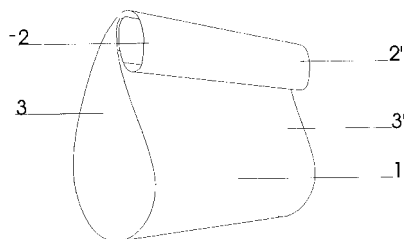


l'allumage par contact avec l'arrêt du mat. Extinction : l'extinction de l'embout lumineux en haut du mat du parapluie ou parasol se fait avec la fermeture de celui-ci. Le cylindre coulisse vers le bas du mat et libère le contact du cylindre de l'arrêt en haut du mat.

6 JAAR	A 45 C	NEERLEGGING	98 00288	15 APRIL	1998
		PUBLICATIE	1011876A7	01 FEBRUARI	2000

>PAREDIS TOM
Schoolstraat 18, B-3960 BREE
ZELFSLUITENDE TAS MET OPROLSYSTEEM.

(006,003) De zelfsluitende tas met oprolsysteem is en tas of beurs met een zich-zelfoprollende sluiting waardoor het gauwdieven extra moeilijk wordt gemaakt om de inhoud van de tas te ontvreemden. De sluiting, het zich-zelf oprollen wordt verkregen door het gebruik van veren. De veren (2,2') zijn vervaardigd uit plat verenstaal en worden in voorgevormde toestand in de tas aangebracht. In ontspannen, natuurlijke toestand zijn de veren opgekruld waardoor de tas zich zelf sluit. De tas zelf is samengesteld uit een basisdeel (1) met ingebouwde bladveren (2) en (2'), twee zijflappen (3) en (3'), en een verstevigingselement (4). Het materiaal van het



basisdeel (1) en de twee zijflappen (3) en (3') kan, naar gelang het gebruik, van textiel, kunststof of leder zijn. De tas kan, afhankelijk van de toepassing, van draagriemen (5) en (5') voorzien worden. De uitvinding is niet beperkt tot damestassen. Het zelfsluitend systeem volgens de uitvinding kan worden toegepast op damestassen, strandtassen, geldbeurzen, toiletzakken, etc.

20 JAAR A 47 B A 47 F

NEERLEGGING 96 00907
PUBLICATIE 1010275B3

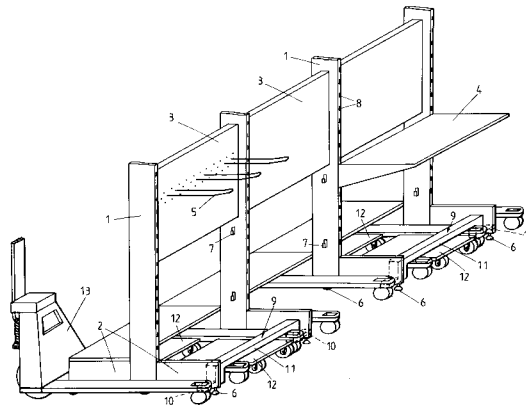
25 OKTOBER 1996
01 FEBRUARI 2000

>DE WILDER GEORGES,>DE WILDER KRIS,>DE
WILDER GREG

Alle drie: Vuurkruisenlaan 5, B-1830 MACHELEN,
vert.door VOSSWINKEL Philippe GEVERS & VANDER
HAEGHEN

WERKWIJZE VOOR HET VERPLAATSEN VAN EEN MODULAIR
OPGEBOWD WINKELREK., (Uitv. :De Wilder Georges
et al.)

(010,002) In de werkwijze voor het verplaatsen van een modulaair opgebouwd winkelrek waarvan de modules staanders (1) met daarop gemonteerde schappen (4) bevatten, welke staanders (1) elk onderaan voorzien zijn van een op pootjes (6) staande voet (2), brengt men afwisselend onder de verschillende modules een draagelement (9) aan dat zich met beide uiteinden (10) tot onder de voeten (2) van de staanders (1) die zich aan weerszijden van de respectievelijke module bevinden, uitstrekt, krikt men dit draagelement (9) en de daarop rustende module op en plaatst men onder het opgekrikte draagelement (9) telkens een karretje (12) zodanig dat het winkelrek kan verreden worden zonder dat dit noodzakelijkerwijze dient leeggemaakt te worden.



20 ANS A 47 C

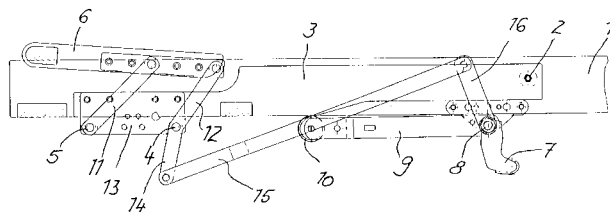
DEPOT 97 00242
PUBLICATION 1011825A4

20 MARS 1997
01 FEVRIER 2000

>STANZWERK WETTER SICHELSCHMIDT & CO.

Oberwengerner Str. 209, D-58300 WETTER (DE),
repr.par KUBORN Jacques OFFICE HANSSSENS S.P.R.L.
SOMMIER A MECANISME DE REGLAGE ET DE PIVOTEMENT
PERFECTIONNE., (Inv. : Dieter Heimann et al.) ,
dép. en DE le 9 janvier 1997, no DEA29700223

(010,003) Dans ledit sommier (1), lorsqu'un moyen de réglage est actionné dans le sens d'un pivotement ascendant à partir d'une position initiale, un repose-nuque (6) effectue tout d'abord un pivotement vers l'avant et, lors d'un actionnement ultérieur de même sens, une tête (3) effectue le pivotement vers l'avant avec poursuite du pivotement dudit repose-nuque(6) vers l'avant, dans le même sens.



20 JAAR A 47 F A 47 B

NEERLEGGING 96 00907
PUBLICATIE 1010275B3

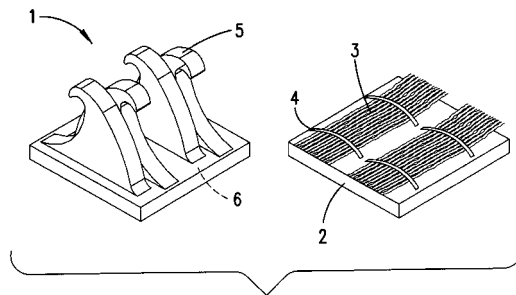
25 OKTOBER 1996
01 FEBRUARI 2000

ZIEN : A47B

>VORWERK & CO INTERHOLDING G.M.B.H.

Mühlenweg 17-37, D-42275 WUPPERTAL (DE),
repr.par VOSSWINKEL Philippe GEVERS & VANDER HAEGHEN
SYSTEME DE POSE DE TAPIS OU DE DALLES DE
TAPIS., (Inv. : Holzel Klaus et al.) , dép. en
DE le 9 avril 1996, no DEA29606448

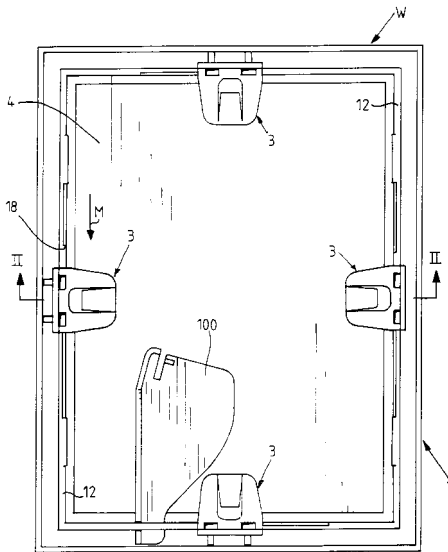
(011,002) Système de pose de tapis ou de dalles de tapis, comprenant un élément de tapis (2) et un agrippant (1), dans lequel l'élément de tapis (2) présente sur sa face inférieure une structure de boucles et l'élément agrippant possède sur sa face supérieure une structure de crochets et est pourvu sur sa face inférieure d'un adhésif pour la fixation par adhésion sur un sol, la structure de crochets étant réalisée par rapport à la structure de boucles de façon qu'environ un rapport de 1/4 entre les boucles et les crochets soit obtenu, pour une longueur de boucle de 1 à 3 mm.



>VESNI N.V.

Koningin Fabiolalaan 20A, 8300 KNOCKE, vert.door
GRISAR Daniel GEVERS & VANDER HAEGHEN
WISSELLIJST.

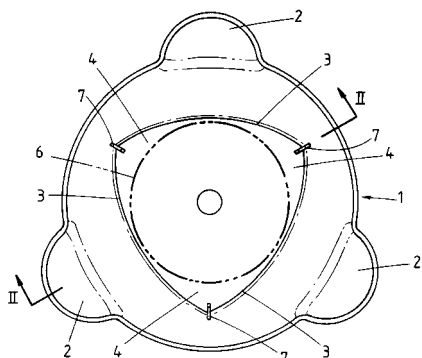
(011,008) Wisselijst voor vrijwel vlakke drager, omfattende een kader bestaande uit een aaneengesloten profiel (1) dat een prentuimte (2) omsluit en minstens één clip (3) die op het profiel (1) gemonteerd wordt om tenminste gedeeltelijk de vrijwel vlakke drager (4) tegen het profiel (1) te duwen, met het kenmerk dat het profiel (1) minstens één opstaande boord (12) vertoont voorzien van een vrije rand (14), waarbij de vrije rand (12) een geleidingsmiddel (16) definieert, waarbij het geleidingsmiddel zich tussen een eerste uiteinde (18) en een tweede uiteinde (19) uitstrekt, waarbij de clip (3) uit een poot (32) en een arm (34) bestaat waarbij de arm (34) een hoek vormt met de poot (32) en waarbij de clip (3) in de hoek tussen de poot en de arm een sleuf (36) vertoont, waarbij de sleuf (36) over minstens één afstand een dwarsprofiel bezit dat vrijwel met het dwarsprofiel van het geleidingsmiddel (16) overeenstemt, waarbij de clip via het eerste uiteinde (18) over de boord (12) kan geschoven worden zodanig dat de poot (32) tegen de boord (12) aanleunt en het geleidingsmiddel (16) met de sleuf (36) een ingrijpende verbinding vormt en zodanig dat de op deze wijze...



>D.M.S.

Boomgaardreef 1, B-2900 Schoten, vert.door
VOSSWINKEL Philippe GEVERS & VANDER HAEGHEN
EMMER VOOR IJSBLOKJES TER KOELING VAN IN
FLESSEN BEWAARDE DRANKEN.

(005,001) De uitvinding betreft een emmer voor
ijsblokjes ter koeling van in flessen bewaarde
dranken, gekenmerkt doordat hij nagenoeg de
vorm vertoont van een afgeknotte kegel waarvan
het bovendeel (1 graad cirkelvormig is terwijl
de bodem nagenoeg overeenstemt met een
driehoekig figuur met boogvormige zijden (3) en
de kleinste diameter van deze driehoekige
figuur iets groter is dan de diameter van een
gangbare fles.



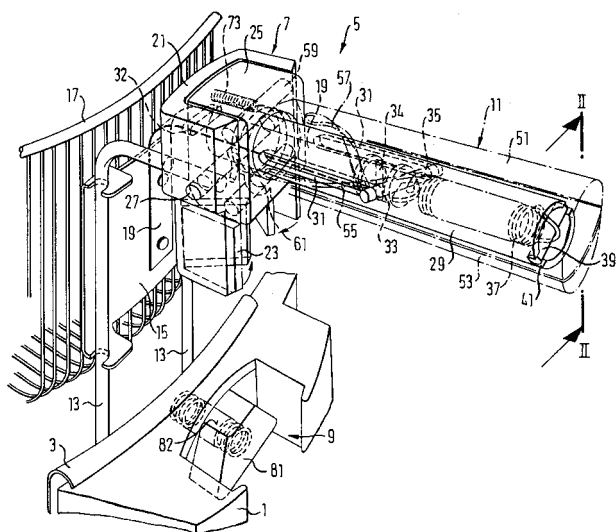
>BSH BOSCH UND SIEMENS HAUSGERATE G.M.B.H.

Hochstrasse 17, D-81669 MÜNCHEN (DE), repr.par
OVERATH Philippe CABINET BEDE

FRITEUSE A POIGNEE TOURNANTE., (Inv. : Knox
John) , dép. en DE le 8 octobre 1996, no DEA19641409

(014,003) On connaît une friteuse comprenant une cuve chauffée contenant une friture,
placée dans un corps de la friteuse, et un couvercle, et avec un ensemble de panier,
lequel présente un élément d'appui fixé de manière amovible pour des raisons liées à
son utilisation dans la zone du bord du corps de la friteuse, et auquel est
assemblée, de façon à pouvoir tourner, une poignée servant à déplacer un panier et

sur lequel le panier est monté pour
pouvoir glisser verticalement entre
une position abaissée dans la
friture, et une position relevée
d'égouttement, au-dessus de la
friture, la poignée agissant sur le
panier par l'intermédiaire d'un
dispositif de transmission. Pour
améliorer le maniement et la
convivialité de nettoyage de la
frituse, le dispositif de
transmission est placé à l'extérieur
de la cuve et présente un élément de
liaison flexible qui peut être
déplacé par rotation de la poignée
et auquel est fixé le panier.

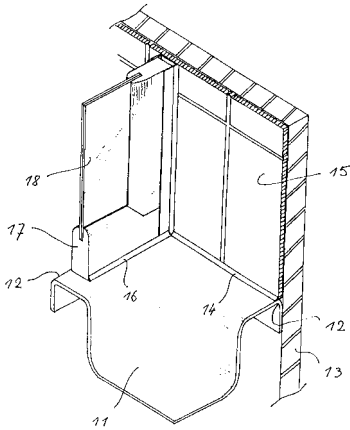


>SCHIFFERS ROMAIN

Route d'Eupen 112, B-4731 EYNATTEN

ELEMENT SANITAIRE AVEC REBORD D'ETANCHEITE.

(007,003) Un élément sanitaire formant cuvette (21) dont le bord, sur au moins une partie de sa longueur, présente un rebord (23,27) qui fait saillie sur ledit bord de la cuvette de manière à faire refluer l'eau qui atteint le bord vers le fond de la cuvette. Le rebord en saillie empêche ainsi toute infiltration d'eau à la jointure de l'élément sanitaire et d'un mur ou toute fuite d'eau le long du bord inférieur d'une cloison ou d'une porte montées sur un côté de l'élément sanitaire. Dans un mode d'exécution particulier, l'élément sanitaire est moulé d'une pièce avec un corps (20) permettant le scellement direct au sol.

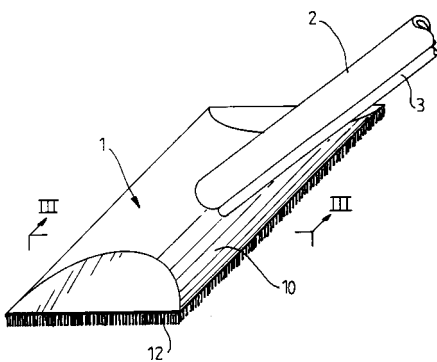


>QUERTINMONT JEAN

rue Longue 6B, B-1420 BRAINE- L'ALLEUD, repr.par
GRISAR Daniel GEVERS & VANDER HAEGHEN

DISPOSITIF D'ASPIRATION ET PROCEDE
D'ASPIRATION.

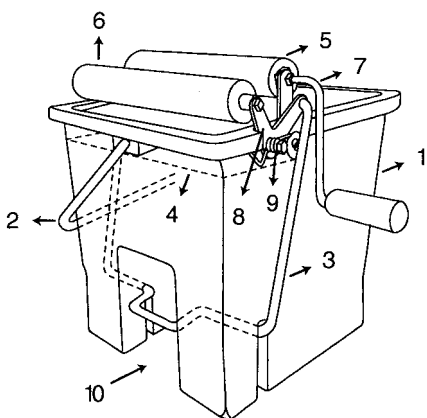
(013,004) Dispositif d'aspiration de poussières et fines particules comprenant une tête d'aspiration, un tuyau reliant la tête d'aspiration à une unité d'aspiration pour aspirer les poussières et fines particules de la tête vers l'unité d'aspiration, et un conduit pour amener un gaz provenant d'une source de gaz sous pression dans la tête, caractérisé en ce que le conduit débouche dans un distributeur de gaz sous pression, ledit distributeur présentant un ou plusieurs orifices présentant une ouverture de passage de moins de 4 mm², de préférence de moins de 2 mm².



>BABYLON B.V.B.A

Bogaardestraat 168 D, B-9900 MALDEGEM
WRING-INRICHTING VOOR DWEILEN EN DERGELIJKE.,
(Uitv. :Lampo Paul)

(004,002) De uitvinding betreft een wring-inrichting voor dweilen en dergelijke, bestaande uit een samenstel dat omvat : een emmer, een stel op de emmer gemonteerde, draaibare persrollen, een, aan tenminste één van de draaibare persrollen voorziene zwengel voor het aandrijven daarvan; een aan de emmer voorzien pedaalmechanisme waarmee de persrollen tegen elkaar getrokken of gedrukt kunnen worden, en een terugtrekmechanisme dat de persrollen in ruststand van het pedaalmechanisme van elkaar getrokken houdt.



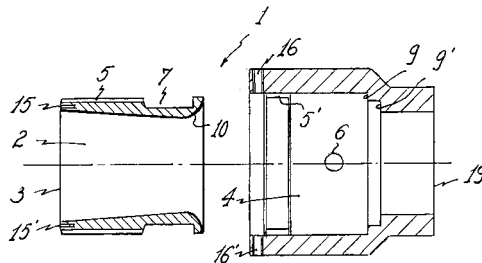
>GORDTS STEPHAN; >CAMPO RUDI

Tiensevest 168, B-3000 LEUVEN et Tiensevest 168, B-3000 LEUVEN , vert.door QUINTELIER Claude GEVERS & VANDER HAEGHEN
NAALDHYDROCULDOSCOPIE OF MINICULDOSCOPIE EN HET NODIGE TECHNISCHE INSTRUMENTARIUM.

(005,000) Door combinatie van mini- of micro-endoscopen, de techniek van de culdoscopie en het principe van de hydroflotatie door gebruik van een fysiologische oplossing als distentiemedium, kan op een eenvoudige en pijnloze manier een toegang tot en visualisatie van het kleine bekken bij de vrouw worden bekomen, waarbij exploratie en eventuele behandeling op deze manier kunnen worden uitgevoerd. Om deze procedure, die door combinatie van afzonderlijke gekende elementen een nieuwe eenvoudige entiteit vormt, zo vlot mogelijk te laten verlopen, gebruikt men het eenmalig aanprikken van de Douglasholte bij middel van een naald of trocar, al dan niet met een springveermechanisme. De naald of trocar is omgeven door een schacht waarbij de overgang naar de schacht geleidelijk verloopt en zonder plotse overgang in het verschil in diameter. Na het terugtrekken van de naald of trocar, waarbij de schacht ter plaatse blijft, kan de mini- of endoscoop doorheen de schacht in de Douglasholte worden geschoven. De schacht en/of micro-endoscopen kunnen al dan niet voorzien zijn van één of meerdere werkkkanalen. Minstens één kanaal dient aanwezig te zijn voor het toelaten...

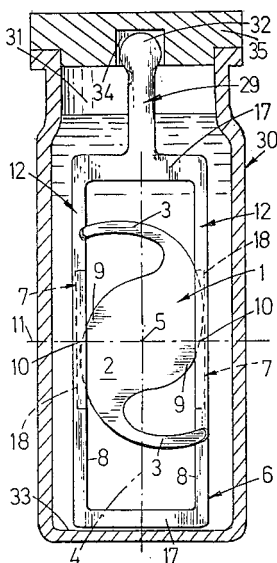
rue Marcel-Lespagne 50, B-5540 HASTIERE,
repr.par KUBORN Jacques OFFICE HANSSSENS S.P.R.L.
GENERATEUR DE DEPRESSION POUR MESURE DU DEBIT
EXPIRATOIRE SOUS NEP.

(008,001) Générateur de dépression comprenant un conduit principal (2) présentant une paroi interne conique divergeant vers une extrémité ouverte (3), et une source de gaz sous pression à injecter dans ledit conduit (2) pour y créer une dépression à l'extrémité (19) opposée à ladite extrémité ouverte (3), caractérisé en ce qu'il comprend une chambre (7) disposée entre la source de gaz sous pression et le conduit principal (2), communiquant avec le conduit principal (2) par un passage périphérique (8) configuré pour diriger le courant de gaz comprimé en expansion vers ladite extrémité (3).



Rue Jean-Pierre Brasseur 32, 1258 LUXEMBOURG (LU), repr.par Mr.MODRIE NOVAMARK & VIGNERON
CONDITIONNEMENT POUR IMPLANT INTRAOCULAIRE SOUPLE.

(013,002) Conditionnement pour implant intraoculaire souple (1) dont l'optique (2), avec ses anses (3), doit, en vue de son insertion dans une incision pratiquée dans l'oeil, être pliée suivant un axe de pliage (4) déterminé, comprenant un cadre (6) agencé pour recevoir, dans son épaisseur, au moins l'optique (2) de l'implant pour que celle-ci soit, pendant le stockage dudit implant, disposée à plat et au repos, ainsi que des moyens (7) prévus sur les faces internes opposées (8) du cadre pour coopérer avec les bords (9) de l'optique au voisinage et de part et d'autre de leurs points de tangence (10) situés sur le diamètre (11) de l'optique perpendiculaire à l'axe de pliage (4), les parties (12) du cadre (6) présentant les faces internes (8) étant déformables de manière à ce que celles-ci puissent être rapprochées l'une de l'autre lorsqu'une pression est exercée, pour plier l'optique (2) suivant l'axe (4), sur les faces externes (14) des parties (12), suivant le diamètre (11).



20 ANS A 61 K C 07 C A 23 K DEPOT 97 01026 16 DECEMBRE 1997
 PUBLICATION 1011834A3 01 FEVRIER 2000

VOIR : C07C

20 ANS A 61 K DEPOT 98 00201 13 MARS 1998
 PUBLICATION 1011837A5 01 FEVRIER 2000

>ASTRA AKTIEBOLAG
 Södertälje (SE), repr.par GRISAR Daniel GEVERS
 & VANDER HAEGHEN

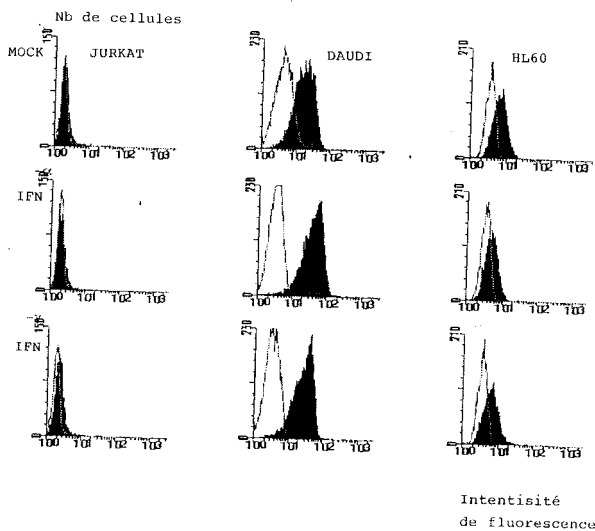
NOUVELLE COMPOSITION DE BALSALAZIDE., (Inv. : Friess Stefan et al.) , dép. en SE le 14 mars 1997, no SEA 9700934
 (010,000) L'invention concerne une composition unitaire qui comprend un dérivé de l'acide 2-hydroxy-5-phénylazobenzoïque qui est, plus particulièrement, le balsalazide sodique dihydraté, laquelle composition possède une masse spécifique d'au moins 0,9 mg/mm³ et convient au traitement de maladies gastro-intestinales.

6 ANS A 61 K DEPOT 98 00249 01 AVRIL 1998
 PUBLICATION 1011858A7 01 FEVRIER 2000

>RAQUET JEAN-PAUL
 Arbespine 75A, 4845 SART-LEZ-SPA
 PROCEDE DE FABRICATION DE PRODUITS DE SOINS DU CORPS EXTERNES PHYTCOSMETIQUES ET PHYTODERMATOLOGIQUES.
 (033,000) Le procédé de fabrication de produits de soins du corps externes phytocosmétiques et phytodermatologiques cent pour cent naturels consiste à mélanger des huiles végétales liposolubles avec des extraits de plantes liposolubles. Le phytocomplexe s'effectue dans les proportions suivantes : environs 80 % d'huiles végétales liposolubles et environs 20 % d'extraits de plantes liposolubles additionnés de 17,5 gr/Kg de parfums floraux.

>UNIVERSITE LIBRE DE BRUXELLES
 avenue F.D. Roosevelt 50, B-1050 BRUXELLES,
 repr.par VAN MALDEREN Eric OFFICE VAN MALDEREN
 COMPOSITION PHARMACEUTIQUE ET PROCEDE POUR LE
 TRAITEMENT DE PATHOLOGIES LIEES A UNE
 PROLIFERATION ANORMALE DE LYMPHOCYTES T
 ACTIVES., (Inv. : Huez Georges et al.)

(042,012) La présente invention concerne une composition pharmaceutique comprenant un véhicule pharmaceutique adéquat et un inhibiteur dirigé contre une structure antigénique définie par les caractéristiques suivantes : la structure antigénique est exprimée par les cellules APC (Antigen Presenting Cells), par les lignées lymphoblastoïdes Daudi et Namalwa, et certaines lignées promyélocytaires, en particulier les cellules HL60 et K562, la structure antigénique est exprimée par les monocytes (CD14+) de sang périphérique suite à un traitement par des lipopolysaccharides (LPS), la structure antigénique est exprimée par des lymphocytes T (CD3+) en



réponse à des traitements par différents agents comme la PHA ou le PMA, seuls ou en association avec un ionophore du calcium, la structure antigénique est exprimée par les sous-populations cellulaires exprimant le marqueur CD20 spécifique des lymphocytes B, la structure antigénique est également exprimée par les cellules dendritiques, la structure antigénique est essentiellement de nature protéique, et est dégradée par des protéases, en particulier la papaïne et la protéinase K, et est partiellement dégradée par un inhibiteur...

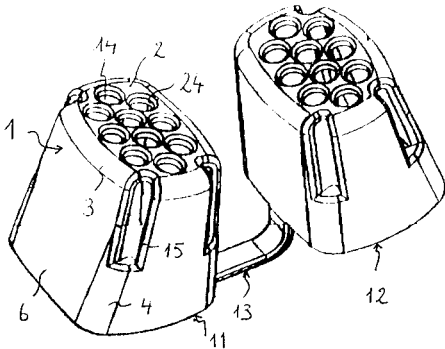
S.A.>UCB
 allée de la Recherche 60, B-1070 BRUXELLES,
 repr.par Mareschal-Haestier Ann, rue
 d'Anderlecht 33, B-1620 Drogenbos (BE)
 COMPOSITIONS PHARMACEUTIQUES GELIFIABLES
 UTILISABLES., (Inv. : Fanara Domenico et al.)

(018,000) L'invention se rapporte à des compositions pharmaceutiques fluides permettant la libération contrôlée d'au moins une substance active comprenant a) une quantité thérapeutiquement efficace d'au moins une substance active, b) de 3 à 55 % en poids de phospholipide, c) de 16 à 72 % en poids d'un ou plusieurs solvants pharmaceutiquement acceptables, et d) de 4 à 52 % en poids d'au moins un acide gras, ladite composition ayant la propriété de se gélifier instantanément en présence d'une phase aqueuse. Elle concerne également des procédés de préparation de ces compositions et leur utilisation pour le traitement d'une personne ou d'un animal souffrant de parodontite, gingivite, abcès dentaire, aphte ou mycose.

>VAN DEN BERGH LOUIS

Bollebergen 15b, B-9052 ZWIJNAARDE, vert.door
GRISAR Daniel GEVERS & VANDER HAEGHEN
BESCHERMINGSELEMENT VOOR NEUS.

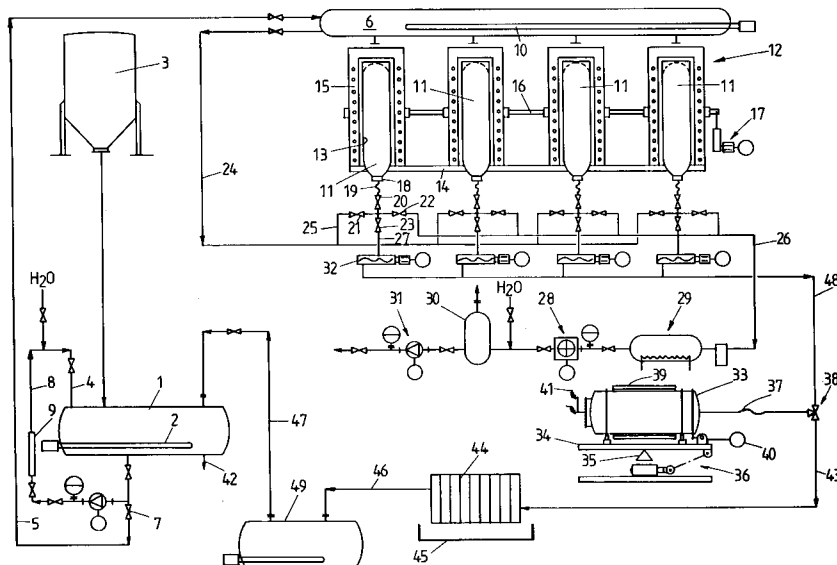
(011,001) Berschermingelement (10) voor neus
omvattende een paar afdekkingselementen (11,12)
bestemd om in de beide neusgaten van een
gebruiker te worden gebracht daardoor
gekenmerkt dat ieder afdekkingselement (11,12)
nagenoeg kuipvormig is, waarbij ten minste een
deel hiervan voorzien is van gaten en hierbij
als neusfilter fungeert.



>DE BAILLEUL GERARD

Kothenstraat 113, B-1703 SCHEPDAAL, repr.par
VOSSWINKEL Philippe GEVERS & VANDER HAEGHEN
PROCEDE ET INSTALLATION DE TRAITEMENT DE MASSES
ABSORBANTES CONTENANT DE L'AMIANTE DANS LES
BOUTEILLES DE GAZ., (Inv. : De Bailleul Gérard)

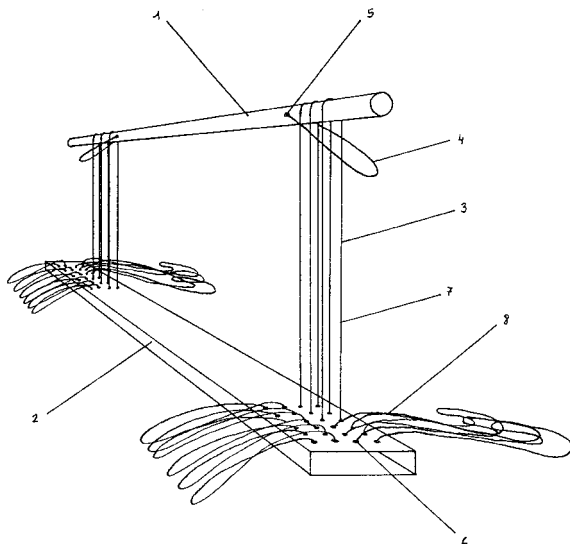
(014,001) Procédé de traitement des bouteilles (11) de gaz usagées, dans lesquelles
se trouvent des masses absorbantes contenant de l'amiante et/ou des fibres minérales,
comprenant une introduction à l'intérieur de chaque bouteille d'une solution basique
concentrée, une attaque, par la solution basique, des masses absorbantes contenant de
l'amiante et/ou des fibres minérales, à l'intérieur de la bouteille, jusqu'à
l'obtention d'une boue fluide, une évacuation de cette boue fluide hors de la
bouteille, un traitement de la boue fluide évacuée pour en éliminer l'amiante et/ou
les fibres minérales subsistantes, et un recyclage des bouteilles de gaz vers une
réutilisation.



>TOUILLAUX SERGE

Avenue Léopold 84, B-1330 RIXENSART
APPAREIL DE MASCULATION COMPACT.

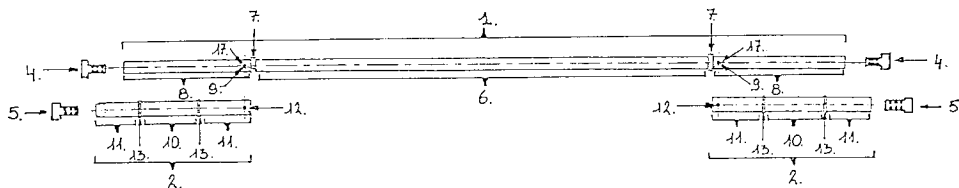
(004,001) L'invention est un appareil de musculation compact composé d'une barre profilée à base circulaire (1), d'une barre profilée à base rectangulaire (2), de cordes élastiques (3) et de cordes (4). L'appareil présente l'avantage d'être compact et d'offrir un certain nombre d'exercices.



>MARECHAL JEAN-MARC

Rue Helene 14, 4610 BELLAIRE
BARRE D'ENTRAINEMENT AUX POIDS ET HALTERES
TRANSFORMABLE.

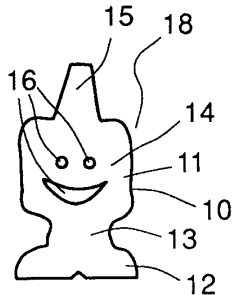
(007,003) Deux haltères à main (2) composés d'un tube, s'enfilent sur les zones de chargement (8) d'une barre creuse d'entraînement aux poids et haltères (1). Elles sont immobilisés sur la barre maîtresse (1) à l'aide d'un système de fixation rapide constitué d'un téton rétractile (17) actionné par un ressort (19) et logé à l'intérieur de la barre maîtresse (1). Ce téton (17) pointe à la surface de la barre maîtresse (1) et s'immisce au travers d'un trou (12) pratiqué à une extrémité des haltères à main et ainsi les immobilisent. Les haltères peuvent être libérés aisément par une simple pression sur les tétons. La version de voyage est identique à la seule différence que la barre maîtresse a été sectionnée en trois parties qui peuvent être assemblée et séparées à volonté grâce à un système de filets mâle et femelle logé à l'intérieur des différentes portions de barre maîtresse.



6 JAAR A 63 F A 63 H NEERLEGGING 98 00305 23 APRIL 1998
 PUBLICATIE 1011885A6 01 FEBRUARI 2000
 ZIEN : A63H

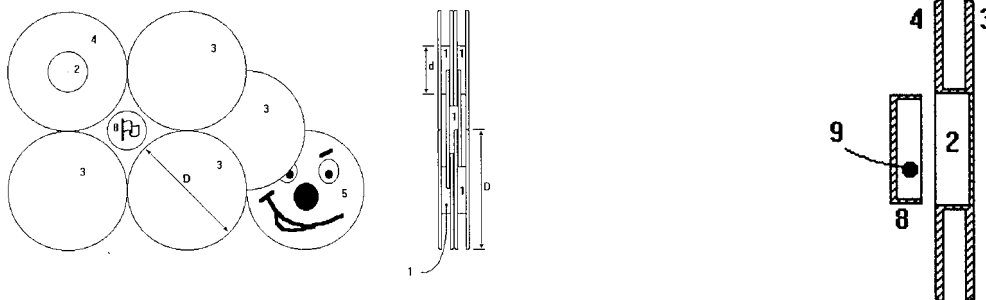
6 JAAR A 63 H NEERLEGGING 98 00247 30 MAART 1998
 PUBLICATIE 1011857A6 01 FEBRUARI 2000
 >LAUREYSSENS DIRK

Populierenlaan 31, B-2980 ZOERSEL
 VEREND SPEELGOED.
 (013,001) Verend speelgoed, dat bestaat uit een plat flexibel plaatje of een flexibele structuur met reliëf, dat bij het spelen een opspanfase heeft waarbij het vertikaal geheel door de vingertop neerwaarts ingedrukt wordt en een ontspan-fase waarbij het vingercontact wordt verbroken en het geheel zich ontspant en zich daarbij afzet tegen het grondvlak en in de lucht gecatapulteerd wordt. Het materiaal is schuimrubber of ander flexibel materiaal. Het heeft vier functionele zones te weten een contactzone, een buigzone, een middenzone en een vingerzone, elk met een ander spanningspatroon in de opspanfase, en het functioneren bepaald wordt door de dimensionale eigenschappen en de materiaal eigenschappen. Dienstig als speelgoed of speelgoed-onderdeel, puzzel- of constructie-onderdeel, verzamelobject, publicitair- of promotie-artikel, element in wedstrijden, deel van een hanger.



6 JAAR A 63 H A 63 F NEERLEGGING 98 00305 23 APRIL 1998
 PUBLICATIE 1011885A6 01 FEBRUARI 2000
 >ERICS B.V.B.A.

Boomssesteenweg 259-8, B-2020 ANTWERPEN
 SPEELGOEDELEMENT.
 (005,003) De uitvinding heeft betrekking op een speelgoedelement dat hoofdzakelijk bestaat uit twee ronde schijfjes uit kunststof die onderling centraal met elkaar verbonden zijn, zodat uiterlijk een dikkere schijf wordt bekomen met veerkrachtige randen.



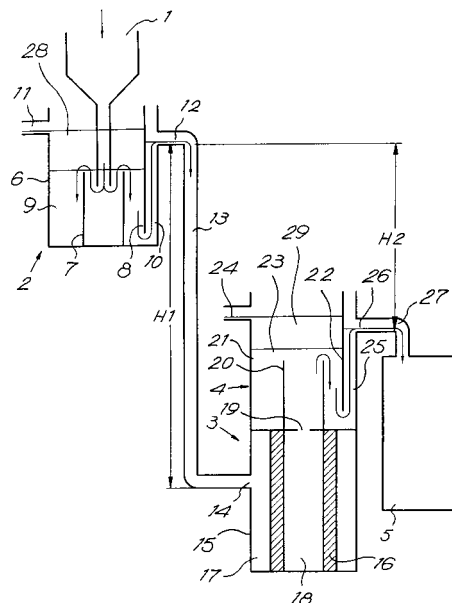
SECTION B : TECHNIQUES INDUSTRIELLES DIVERSES - TRANSPORTS
SECTIE B : DIVERSE INDUSTRIELE TECHNIEKEN - TRANSPORT

6 JAAR B 01 D C 12 L C 12 G NEERLEGGING 98 00304 23 APRIL 1998
PUBLICATIE 1011884A7 01 FEBRUARI 2000
ZIEN : C12L

20 JAAR B 01 D C 02 F NEERLEGGING 98 00352 12 MEI 1998
PUBLICATIE 1011906A3 01 FEBRUARI 2000
>ATLAS COPCO AIRPOWER N.V.

Boomssteenweg 957, B-2610 WILRIJK, vert.door
DONNE Eddy BUREAU M.F.J. BOCKSTAEL
INRICHTING VOOR HET SCHEIDEN VAN TWEE
ONMENGBARE VLOEISTOFFEN MET VERSCHILLEND
SOORTELIJK GEWICHT., (Uitv. :Talboom Bart Anton
Lode)

(016,001) Inrichting voor het scheiden van twee onmengbare vloeistoffen met verschillend soortelijk gewicht zoals olie en water, welke inrichting een eerste separatietank (2) met een overloop (11,12) voor elk van de te scheiden vloeistoffen bevat, een coalescentiefilter (3) waarvan de inlaat (14) via een leiding (13) aansluit op de overloop (12) van de eerste separatietank (2) voor de vloeistof met het grootste soortelijk gewicht en een tweede separatietank (4) die op de uitlaat (19) van de coalescentiefilter (3) aansluit, daardoor gekenmerkt dat de overloop (12) waarop de coalescentiefilter (3) aansluit hoger gelegen is dan de inlaat (14) van de coalescentiefilter (3) met een hoogteverschil H1 dat zodanig is dat de vloeistofmassa in de leiding tussen de eerste separatietank (2) en de coalescentiefilter (3) voor de nodige druk zorgt om de drukval in de coalescentiefilter (3) en de tegendruk van de vloeistof in de tweede separatietank (4) te overbruggen.

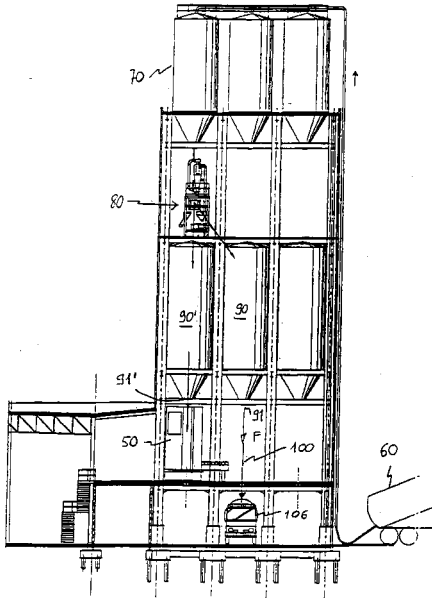


>POLYMER PROCESSING

Haendorpweg 1 haven 1229, B-9120 BEVEREN -
KALLO, vert.door GRISAR Daniel GEVERS & VANDER
HAEGHEN

VERMAALTORENINRICHTING.

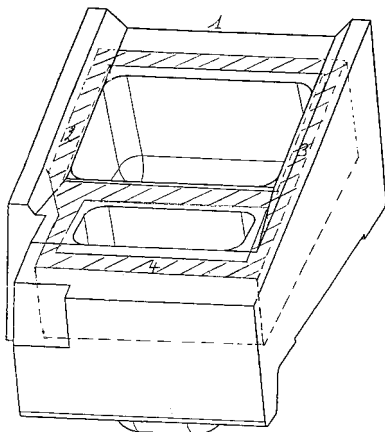
(009,002) Vermaalinrichting voor het vermalen van granulaten, in het bijzonder kunststofgranulaten, tot poeder, omvattende in opeenvolgende onderlinge stroomafwaartse opstelling ten minste één silo (70) waarin te malen materiaal is opgeslagen, een stroomafwaartse maaleenheid (80) voor het vermalen van het materiaal en een opvangeenheid (90) voor het opvangen van het vermalen materiaal, merkwaardig in dat genoemde maaleenheid (80) in rechtstreekse verbinding opgesteld is met de ingangsilos (70) en nagenoeg verticaal hieronder zodanig dat het te vermalen materiaal hieruit (70) onder graviteit naar de maaleenheid (80) kan stromen enerzijds en dat genoemde opvangeenheid (90) in rechtstreekse verbinding opgesteld is met de maaleenheid (80) en nagenoeg verticaal hieronder zodanig dat het te vermalen materiaal hieruit (80) onder graviteit naar de opvangeenheid (90) kan stromen anderzijds.



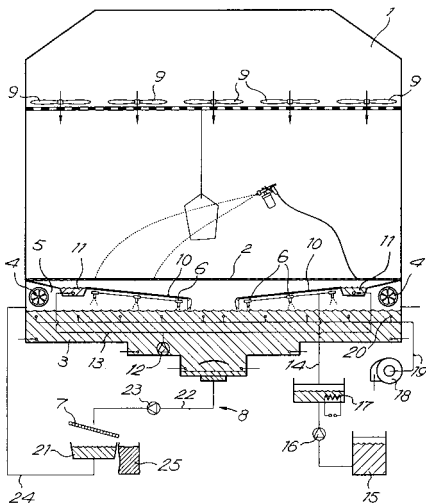
>MAGOTTEAUX INTERNATIONAL S.A.

Rue Adolphe Dumont, B-4051
VAUX-SOUS-CHEVREMONT., repr.par VAN MALDEREN
Joëlle OFFICE VAN MALDEREN

EJECTEUR A UNE OU PLUSIEURS POCHE(S).. (Inv. :
Poncin Claude)
(009,004) Ejecteur à poche(s) utilisé dans un concasseur à impact centrifuge, comprenant un élément de renfort en matière céramique composite qui est placé principalement à la périphérie de la ou des poche(s) pour éviter une dégradation de la structure de l'éjecteur à la suite de l'impact et de l'abrasion avec les particules à concasser.

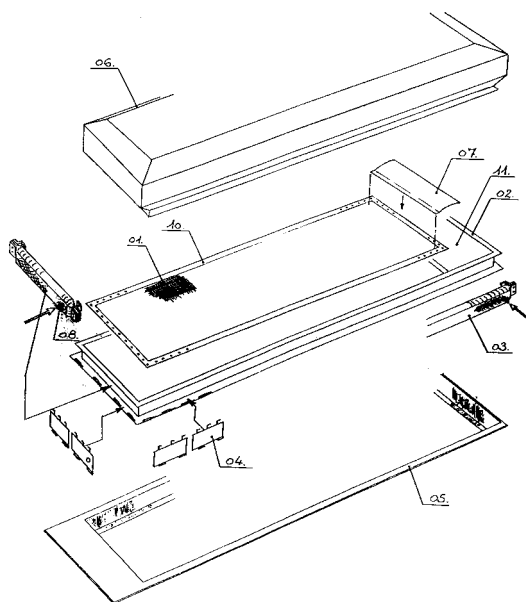


Veldeken 32, B-9940 EVERGEM, vert.door DONNE
 Eddy BUREAU M.F.J. BOCKSTAEL



WERKWIJZE EN INSTALLATIE VOOR HET VERWIJDEREN VAN DE OVERSPRAY VAN EEN SPUITCABINE.
 (019,002) Werkwijze voor het verwijderen van de overspray van verf, in het bijzonder van verf op basis van niet-waterig solvent, gespoten in een spuitcabine, waarbij een luchtstroom gecreëerd wordt waarmee deze overspray van uit de spuitcabine over een waterbad wordt geleid, en deze overspray achteraf uit dit waterbad verwijderd wordt, daardoor gekenmerkt dat de overspray vooraleer hij in dit waterbad terechtkomt, in contact gebracht wordt met een wateroplosbaar absorbeermiddel waardoor meer dan 60 gew. %, en bij voorkeur meer dan 80 gew. % van de overspraydeeltjes in het waterbad niet klevende korrels gaan vormen, waarna het waterbad gefilterd wordt om deze korrels uit het water af te scheiden.

rue des Gaillettes 9, 4651 BATTICE, repr.par
 Pelgrum Peter, rue des Gaillettes 9, 4651
 Battice
 SYSTEME DE TENSION PNEUMATIQUE A CHAMBRE A AIR
 POUR TOILE FINE DE TAMISAGE BORDEE AVEC
 OEILLETS.



(003,002) Une toile de tamisage (01) est bordée de polyuréthane et d'oeillets (10) et accrochée à des plaques de tension (04). Ces plaques de tension (04) sont fixées à l'aide de charnières sur le châssis de la tamiseuse (02). La mise sous pression de la chambre à air (03) placée dans le châssis profilé (02) permet de tendre la toile (01). Le montage et démontage d'une toile de tamisage (01) est très aisé dès que la pression dans la chambre à air (03) est relâchée. Le choix de la pression donnera une tension voulue. Une bavette de sortie (07) permet une évacuation facile des particules non tamisées.

20 ANS B 24 C

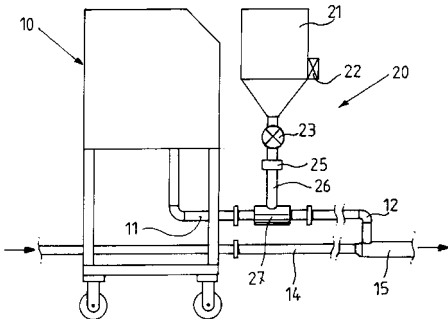
DEPOT 98 00293 16 AVRIL 1998
PUBLICATION 1011879A3 01 FEVRIER 2000

NORBERT >DE SCHAEZTEN VAN BRIENEN

Kasteelweg 30, 3700 TONGEREN, repr. par GRISAR
Daniel GEVERS & VANDER HAEGHEN

PROCEDE DE NETTOYAGE PAR PROJECTION DE
PARTICULES ET APPAREIL POUR LA MISE EN OEUVRE
DE CE PROCEDE.

(013,002) Sur la surface à nettoyer on projette un flux de particules de CO2 solide (neige carbonique cristallisée) dans lequel est ajoutée une quantité prédéterminée relativement faible d'un agent décapant, par exemple un agent à base de bicarbonate de soude. Même à dose très faible, l'ajout d'agent décapant assure un nettoyage à sec efficace, qui élimine même les oxydations, les recouvrements très résistants, les graisses et les huiles, et ce sans abîmer la surface nettoyée. Ce procédé peut être mis en oeuvre par un dispositif qui se raccorde très simplement aux appareils de production de neige carbonique cristallisée existants.



20 JAAR B 29 B B 02 C

NEERLEGGING 97 01050 23 DECEMBER 1997
PUBLICATIE 1011835A3 01 FEBRUARI 2000

ZIEN : B02C

20 ANS B 29 C E 04 D

DEPOT 98 00213 18 MARS 1998
PUBLICATION 1011842A3 01 FEVRIER 2000

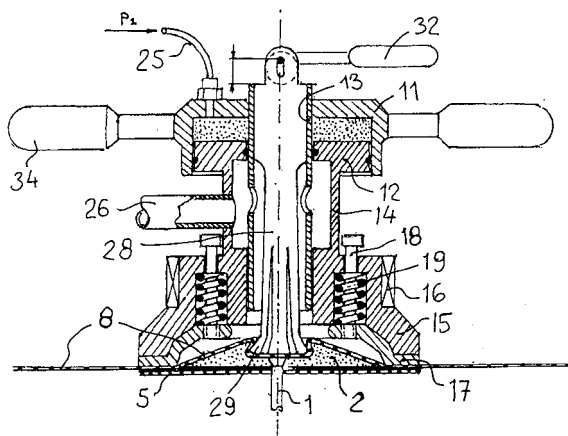
>PRELASTI S.A.

Zoning A, B-7011 GHILIN, repr. par OVERATH
Philippe CABINET BEDE

PROCEDE DE FIXATION NON PERFORANT DE MEMBRANES
ETANCHES A UNE STRUCTURE SOUS-JACENTE, ELEMENTS
DE FIXATION ET OUTILLAGE UTILISE POUR LA MISE
EN OEUVRE DU PROCEDE., (Inv. : Madonini Nino et al.)

(017,004) Le procédé comprend les étapes suivantes : on solidarise l'outillage de soudage (10) avec au moins un élément de fixation (2,5) avec positionnement correct par rapport à la zone (S) à souder; on applique une force (pression P1) prédéterminée sur la plaque de soudage (17); on chauffe la zone (S) à souder à une température permettant la fusion des couches de contact entre l'élément de fixation et la membrane; après une durée de chauffe prédéterminée la force sur la plaque de soudage (pression P1) est réduite (pression P2) et de l'air de refroidissement est projeté sur la plaque de soudage (17) jusqu'à ce que cette plaque ait atteint une température

de solidarisation entre les couches de contact; l'outillage (10) est désolidarisé et enlevé de l'élément de fixation (2,5). L'élément de fixation comprend un capuchon (2) fixé à l'aide d'un moyen de fixation (1) à la structure sous-jacente (6,7) et un élément de liaison (5) entre le capuchon (2) et la membrane (8). L'outillage de thermosoudure comprend un élément de chauffe (16) et une plaque de soudage (17) prévue pour être appliquée sur la zone de soudage (S) du côté extérieure de la membrane (8) et autour d'un...



20 JAAR B 29 C D 06 H

NEERLEGGING 99 00264
PUBLICATIE 1011913A3

16 APRIL 1999
01 FEBRUARI 2000

ZIEN : D06H

6 ANS B 42 D H 04 R

DEPOT 98 00312
PUBLICATION 1011890A7
>GRECO JOSEPH

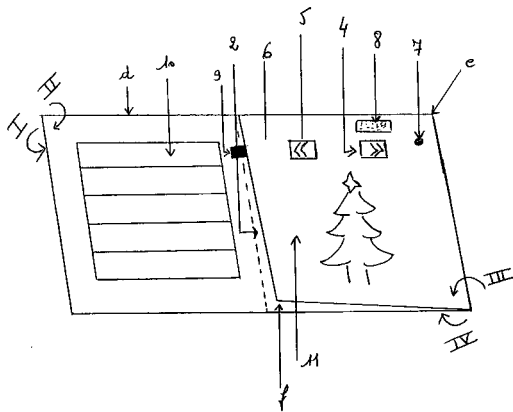
27 AVRIL 1998
01 FEVRIER 2000

101 Rue du Tiège, 4680 OUPEYE
LA CARTE POSTALE PARLANTE.

(018,012) Carte postale parlante de différents modèles et formats, expédiée sous enveloppe par voie postale par l'acheteur à son correspondant. Dotée d'un enregistreur (2) miniaturisé répondant aux caractéristiques traditionnelles d'utilisation et d'écoute, elle offre à l'utilisateur l'avantage d'enregistrer lui-même et de transmettre par courrier des messages verbaux, courants ou se rapportant à des événements précis (fêtes ou autres). N'excédant pas 40 secondes, l'écoute du message est commandée par le correspondant au volet (e) touche (4). Dans le cadre de l'option (9), l'écoute du message par le destinataire s'effectue

automatiquement dès l'ouverture de la carte et s'interrompt dès sa fermeture. Le volet (e) page III présente une série de symboles logiques d'utilisation inhérente aux caractéristiques précitées, laquelle permet à l'utilisateur de parfaire son message, à savoir : (5) défilé arrière. (6) effacement du message en mémoire. (7) enregistrement du message. (8) membrane sous laquelle se trouve le micro. (11) étant l'emplacement où est inséré le haut-parleur.

FIGURE POUR L'ABREGE



6 ANS B 42 D G 09 F

DEPOT 98 00338
PUBLICATION 1011901A6

05 MAI 1998
01 FEVRIER 2000

VOIR : G09F

6 ANS B 44 C

DEPOT 98 00315
PUBLICATION 1011893A6
>CHIRITA CORNELIUS-IULIAN

27 AVRIL 1998
01 FEVRIER 2000

rue Martin V nr.9/4376, B-1200 BRUXELLES
PRODUIT DESTINE A CREER UN DESSIN REVERSIBLE, SUR LA PEAU, SOUS L'INFLUENCE DE LA LUMIERE.
(003,000) Produit adhérent à la peau, destiné à créer un dessin réversible sur la peau, sous l'influence de la lumière. Il s'agit d'une pièce de matériel d'un genre sparadrap ou patch, qui peut avoir des formes et des dimensions variées (lettres, chiffres, figures, symboles, etc.) et qui est collée sur la peau. Une fois le corps exposé à la lumière, sa peau deviendra bronzée, sauf la zone couverte par le produit qui reste plus claire. Il se crée ainsi une image, un dessin sur la peau, appelé "tatouage réversible". Le produit peut avoir des formes et des dimensions très variées (lettres, chiffres, figures, symboles, etc) qui donneront des "tatouages" très variés sur la peau.

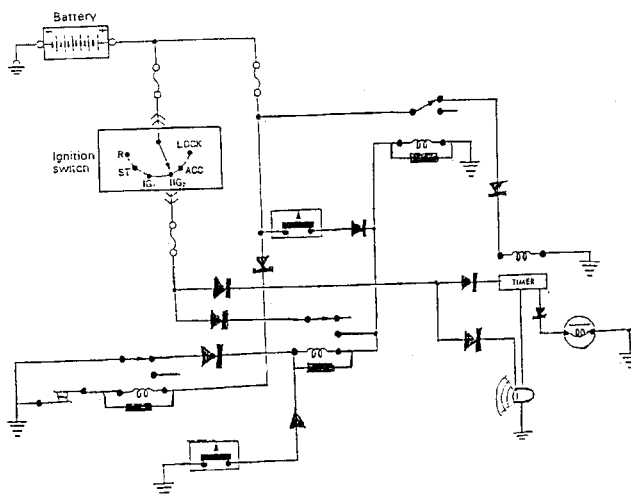
>CHIRITA CORNELIUS-IULIAN

rue Martin V nr 9/4376, B-1200 BRUXELLES
MAILLOT DE BAIN DESTINE A CREER UN DESSIN SUR
LA PEAU, SOUS L'INFLUENCE DE LA LUMIERE.
(003,000) Le maillot présente des orifices qui
sont découpés dans son tissu et qui ont des
formes et dimensions différentes (lettres,
chiffres, symboles, formes géométriques, etc.).
Si une personne habillée dans ce type de
maillot de bain est exposée à la lumière, sa
peau deviendra bronzée à l'endroit des orifices
du maillot et va contraster avec la peau
couverte par le tissu du maillot réalisant
ainsi un dessin de la peau appelé "tatouage
réversible".

>USA CAR CENTER TIENEN N.V.

Ambachtenlaan 36, B-3300 TIENEN, vert.door
SCHEPMANS Arsene, Ambrachtenlaan 36, B-3300 TIENEN
AUTODIEFSTALBESTRYDING.

(004,002) Het systeem is voornamelijk bedoelt om
CarJacking te voorkomen aan de hand van
bepaalde sensoren die hun bestuurder herkennen.
De aanwezigheid van dit systeem is visueel niet
vast te stellen, alsook is de werking enorm
gebruiksvriendelijk : er is geen extra sleutel
- afstandsbediening - pincode enz... Het
systeem bestaat uit een zelfvernietigende
module, gevoelssensoren, herkenningssensor,
onderbreking en een overbruggings sleutel
(indien gewenst). De instapsensoren worden in
overleg met de bestuurder geplaatst. De
overbruggingssensor kan worden geplaatst in
motor - of koffer compartiment. Als besluit
kunnen wij stellen dat de bestuurder niets
extra op zak moet hebben, of iets extra dient
te onthouden EN toch zijn wagen beveiligd is
tegen CarJacking en de kans op diefstal
bemoedilijkt. Er wordt 1 jaar garantie op dit
systeem gegeven.



20 ANS B 60 R

DEPOT 98 00266 07 AVRIL 1998
PUBLICATION 1011865A4 01 FEVRIER 2000

>MORTELMANS JEAN-MARIE, WILLY,
GHISLAIN, BENJAMIN;>S.T.E.E.L. S.A.
rue du Coq 9, 1380 LASNE et rue de Wavre 75,
1301 BIERGES, repr.par MORTELMANS Jean-Marie,
rue du Coq 9, B-1380 LASNE
SYSTEME DE VERIFICATION DE DONNEES INTEGRE A UN
VEHICULE ET AUTORISANT SON USAGE.

(005,000) Le système de vérification de données est constitué d'une "serrure électronique" intégrée dans le véhicule, qui, activée par une "clé électronique" et après vérification des données, va permettre le démarrage dudit véhicule. Il permet de vérifier rapidement si un véhicule et son usager sont en ordre et empêche l'usager d'emprunter la route sans avoir rempli les formalités administratives obligatoires. Il peut être intégré à un système antivol et permettre une meilleure modularité de la prime d'assurance.

6 JAAR B 63 B E 04 F

NEERLEGGING 98 00310 27 APRIL 1998
PUBLICATIE 1011889A6 01 FEBRUARI 2000

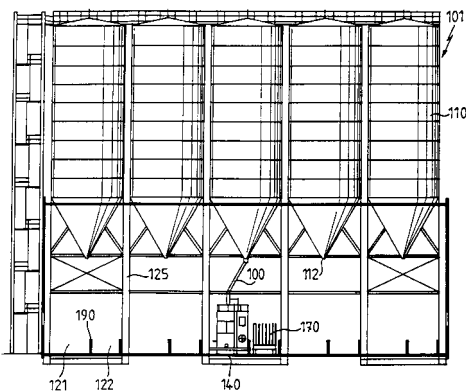
ZIEN : E04F

20 JAAR B 65 D B 65 G

NEERLEGGING 97 00852 24 OKTOBER 1997
PUBLICATIE 1011831A3 01 FEBRUARI 2000

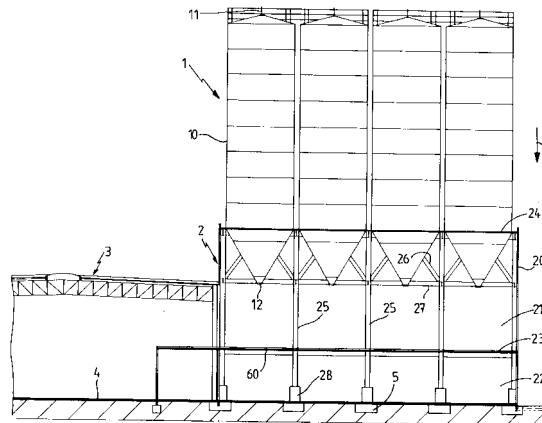
>KATOEN NATIE BULK TERMINALS
Van Aerdtstraat 33, B-2060 ANTWERPEN, vert.door
GRISAR Daniel GEVERS & VANDER HAEGHEN
INRICHTING VOOR BULKBELADING EN VERPAKKING VAN
BULKPRODUCTEN VANUIT SILO'S.

(023,006) Verladingsinrichting voor
bulkproducten omfattende een silobatterij als
opslagruimte (101) en een verladingsruimte
(102). De verladingsruimte (102) is in twee
deelruimten (121,122) verdeeld, waarin de
afvoeropeningen (112) van de silo's (110)
rechtstreeks uitmonden. De ene deelruimte (121)
is voorzien voor een in situ verpakking van de
bulkproducten. De andere deelruimte (122) is
voorzien voor een verlading van het bulkproduct
naar een verdere transporteenheid (170) onder
bulkvorm in niet verpakte toestand. Beide
deelruimten (121,122) zijn onderling
plaatselijk gescheiden middels een
scheidingswand (160). Een beweegbaar
verbindingsmiddel (100) is voorzien om genoemde
afvoeropeningen (112) van iedere silo (110) in
verbinding te brengen met de gewenste
deelruimte (121,122), zodanig dat de aldus
geselecteerde deelruimte (121) of (122) in
actieve toestand gebracht wordt.



>KATOEN NATIE BULK TERMINALS

Van Aerdtstraat 33, B-2060 ANTWERPEN, vert.door GRISAR Daniel GEVERS & VANDER HAEGHEN BULKVERLADINGS- EN VERPAKKINGSINRICHTING. (020,006) Verladingsinrichting voor bulkproducten omfattende een silobatterij als opslagruimte (1) , en stroomafwaartse verladingsruimte (2). Op merkwaardige wijze vertoont de verladingsruimte (2) een tussenniveau (23) dat de verladingsruimte in twee deelruimten (21,22) verdeelt : de ene is stroomopwaarts waarin (21) de afvoeropeningen (12) van de silo's (10) rechtstreeks uitmonden, de andere (22) is stroomafwaarts en afgesloten van de afvoeropeningen (12). De stroomopwaartse deelruimte (21) dient voor een in situ verpakking van genoemde bulkproducten tot verpakte eenheden middels een verpakkingsmiddel (40). De stroomafwaartse deelruimte (22) dient voor de verlading van het bulkproduct naar een transporteenheid (70) onder bulkvorm in niet verpakte toestand. Beide deelruimten (21,22) zijn in onderlinge verbinding gebracht middels communicatiemiddelen (60).



S.A.>PROVECO

rue des Anciens Etangs 46, B-1190 BRUXELLES (BR), repr.par QUINTELIER Claude GEVERS & VANDER HAEGHEN FLACON., (Inv. : Levy H. Roger) (005,000) Flacon comprenant un produit d'entretien pour une matière, sur la paroi externe duquel est appliqué un échantillon de la matière.

ZIEN : B65D

20 JAAR B 65 G B 65 D

NEERLEGGING 97 00857
PUBLICATIE 1011832A3

28 OKTOBER 1997
01 FEBRUARI 2000

ZIEN : B65D

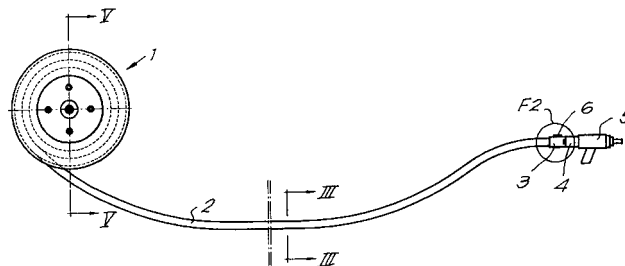
20 JAAR B 65 H

NEERLEGGING 98 00323
PUBLICATIE 1011896A3
>REELS B.V.B.A.

29 APRIL 1998
01 FEBRUARI 2000

Blancefloerlaan 165 Bus 7, B-2050 ANTWERPEN,
vert.door DONNE Eddy BUREAU M.F.J. BOCKSTAEEL
VERBETERDE SLANGHASPEL., (Uitv. :Van der Paal
Peter Antoon)

(012,002) Verbeterde slanghaspel, van het type
waarbij op een eigenlijke haspel (1) een
hoeveelheid slang (2) is opgewonden en waarbij
deze slang aan één uiteinde verbonden is of
verbonden kan worden met een gereedschap (5) en
aan haar andere uiteinde op geschikte wijze in
verbinding staat met een medium, daardoor
gekenmerkt dat de eigenlijke haspel (1) op
geschikte wijze door middel van een elektrische
motor kan aangedreven worden en waarbij
doorheen de ganse slang (2) elektrische
geleiders (7 en 8) lopen die in de nabijheid
van het vrij uiteinde van de slang verbonden
zijn met een schakelaar (6) en die aan hun
ander uiteinde respectievelijk verbonden zijn
met de voornoemde aandrijfmotor (10) teneinde
een geschikte elektrische stroomkring te kunnen
sluiten doorheen deze laatste.

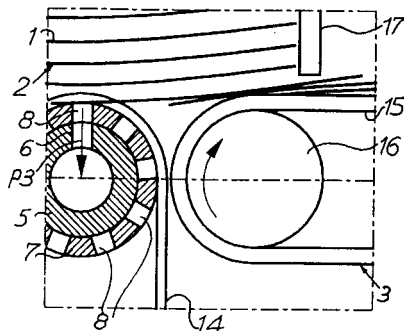


6 JAAR B 65 H

NEERLEGGING 98 00359
PUBLICATIE 1011908A6
>DE BELEYR GUNTHER

13 MEI 1998
01 FEBRUARI 2000

Drukkerijstraat 5, B-9240 ZELE, vert.door
DEBRABANDERE René BUREAU DE RYCKER
INRICHTING VOOR HET OVERLAPPEND TOEVOEREN VAN
DUNNE VOORWERPEN AAN EEN TRANSPORTINRICHTING.
(015,002) Inrichting voor het overlappend
toevoeren van gestapelde dunne voorwerpen, in
het bijzonder enveloppen (1), aan een
transportinrichting (3), daardoor gekenmerkt
dat ze een rond een stator (5) wentelbare rotor
(7) bevat en middelen (9) om de rotor (7) aan
te drijven, waarbij de stator (5) van een op de
buitenumtrek ervan uitmondende kamer (6)
voorzien is die op een vacuümbron (10)
aangesloten is en de rotor (7) van openingen
(8) voorzien is die tijdens de wenteling van de
rotor (7) tijdelijk tegenover de uitmondung van
de kamer (6) gelegen zijn.



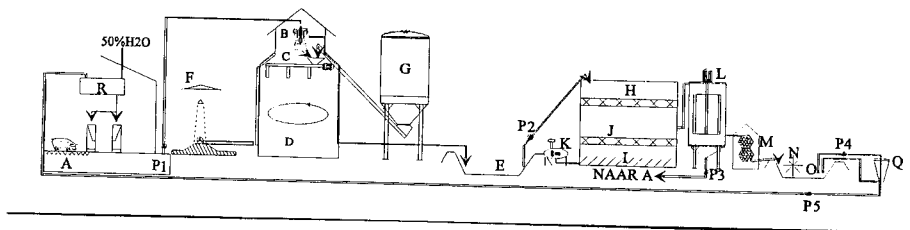
SECTION C : CHIMIE ET METALLURGIE
SECTIE C : CHEMIE EN METALLURGIE

20 ANS C 02 F DEPOT 98 00297 21 AVRIL 1998
PUBLICATION 1011880A4 01 FEVRIER 2000
S.A.>SOLVAY
rue du Prince Albert 33, B-1050 BRUXELLES,
repr.par ANTHOINE Paul SOLVAY - Département
Prop. Indus.
PROCEDE D'EPURATION DE SAUMURES., (Inv. :
Gilbeau Patrick)
(008,000) Procédé d'épuration d'une solution
aqueuse en composés organiques, selon lequel :
(a) le pH de la solution est porté à au moins
13; (b) la solution est chauffée à au moins 100
degré C pendant au moins 1 heure; (c) au moins
un oxydant chloré est progressivement ajouté à
la solution.

20 JAAR C 02 F B 01 D NEERLEGGING 98 00352 12 MEI 1998
PUBLICATIE 1011906A3 01 FEBRUARI 2000
ZIEN : B01D

6 JAAR C 05 F A 23 K NEERLEGGING 98 00361 14 MEI 1998
PUBLICATIE 1011909A7 01 FEBRUARI 2000
>POLYMETAL N.V.

Kieldrechtsebaan 51, B-9130 VERREBROEK,
vert.door Maurits Van Eynde, Kieldrechtsebaan
31, B-9130 VERREBROEK (BE)
RESTLOOS MESTVERWERKINGSSYSTEEM.
(007,002) De vinding, het ZERO-DRAIN
mestverwerkingssysteem biedt in hoofdzaak aan
intensieve veeteeltbedrijven een economisch
haalbare oplossing voor verwerking van mengmest
op de hoeve. Door gebruik te maken van
verschillende te automatiseren zachte
technologieën worden uit mengmest, drie nuttige
produkten herwonnen, nl : een kwaliteitsvolle
bodemverbeteraar, die ook aanwendbaar is als
goedkope energiedrager. Kwaliteitsvol
groenvoeder voor dieren (Algen) zonder gebruik
te maken van de bodem. Recyclage van 50 % van
de drinkwaterbehoefte van de dieren.



20 ANS C 06 P D 06 P

DEPOT 98 00317 28 AVRIL 1998
PUBLICATION 1011895A3 01 FEVRIER 2000

>HAUTE ECOLE DE LA COMMUNAUTE

FRANCAISE LEIGE-VERVIES-HUY-GEMBLoux

Rue des Rivageois 6, B-4000 LIEGE, repr.par Van
Laethem Thérèse, rue des Rivageois 6, B-4000
Liège

TEINTURE DES MATERIAUX TEXTILES CELLULOSIQUES
PAR LES COLORANTS DE CUVE REDUITS PAR LES
METAUX ALCALINS DANS L'AMONIAc LIQUIDE., (Inv.
: Grandjean Dominique et al.)

(007,000) La présente invention décrit un
procédé simple, rapide et non polluant de
teinture de fibres celluloses par les
colorants de cuve. Le colorant de cuve, selon
l'invention est réduit dans l'ammoniac à - 33
degré C par un métal alcalin. La teinture se
déroule par l'immersion dans le colorant obtenu
(leuco-dérivé) des fibres textiles. La
réoxydation du colorant sur la fibre est
effectuée soit dans l'air, soit dans un bain
aqueux légèrement oxydant ou dans un
vaporisateur.

20 ANS C 07 C

DEPOT 97 00846 22 OCTOBRE 1997
PUBLICATION 1011830A3 01 FEVRIER 2000

>SUMITOMO CHEMICAL CY LTD

5-33 Kitahama 4-chome, Chuo-ku, OSAKA (JP),
repr.par GRISAR Daniel GEVERS & VANDER HAEGHEN

PROCEDE DE PRODUCTION DU

1,3-DI-(2-HYDROPEROXY-2-PROPYL) BENZENE., (Inv.
: Tokumasu Shigefumi et al.) , dép. en JP le 23
octobre 1996, no JPA08280870

(012,000) L'invention concerne un procédé de
production du

1,3-di(2-hydroperoxy-2-propyl)benzène, qui
comprend une étape d'oxydation, une étape
d'extraction par une solution aqueuse et une
étape de recyclage, où la concentration à
l'équilibre accumulée du
1,3-di-(2-hydroxy-2-propyl)benzène dans l'huile
de recyclage obtenue au cours de l'étape
d'extraction par une solution aqueuse est de
4,2 % en poids ou moins encore. Le procédé
permet d'éviter des inconvénients comme
l'occlusion de l'espace interne d'un appareil
et le manque de détection des machines de
mesure et permet un fonctionnement sûr continu.

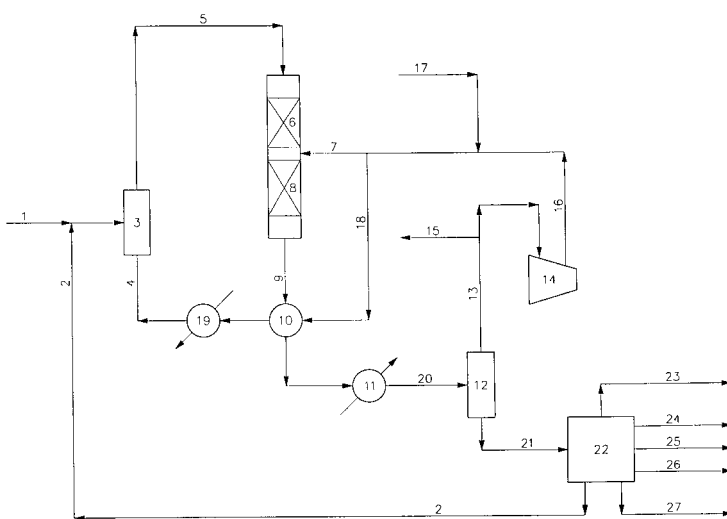
20 ANS C 07 C A 23 K A 61 K DEPOT 97 01026 16 DECEMBRE 1997
 PUBLICATION 1011834A3 01 FEVRIER 2000
 >DEGUSSA-HÜLS A.G.

Weissfrauenstrasse 9, D-60311 FRANKFURT (DE),
 repr.par VAN MALDEREN MICHEL OFFICE VAN
 MALDEREN
 PROCEDE DE PRODUCTION D'ACIDE
 2-HYDROXY-4-METHYLTHIOBUTYRIQUE (MHA) STABLE AU
 STOCKAGE., (Inv. : Hans-Albrecht Hasseberg et
 al.) , dép. en DE le 27 décembre 1996, no
 DEA19654485
 (040,012) L'invention concerne un procédé pour
 l'obtention d'acide
 2-hydroxy-4-méthylthiobutyrique (= analogue
 hydroxylé de la méthionine, MHA) sous forme
 libre primaire par distillation d'une solution
 de produit contenant du MHA et de production de
 mélanges de produits à base de MHA présentant
 de meilleures stabilités au stockage, à partir
 d'un tel distillat. Le distillat peut être
 produit au moyen d'un procédé de fabrication de
 MHA quelconque non seulement directement à
 partir de produits bruts de MHA qui contiennent
 le cas échéant encore un solvant ou de l'eau,
 mais également à partir de produits de MHA du
 commerce.

6 ANS C 07 C DEPOT 98 00276 09 AVRIL 1998
 PUBLICATION 1011870A6 01 FEVRIER 2000
 S.A. >PANTOCHIM

Parc Industriel Zone A, B-7181 FELUY, repr.par
 KUBORN Jacques OFFICE HANSSSENS S.P.R.L.
 PROCEDE DE PRODUCTION DE BUTANEDIOL., (Inv. :
 Aldo Bertola et al.)

(009,001) Procédé pour la
 production de 1,4 butanediol
 par hydrogénation sélective en
 phase vapeur de
 gammabutyrolactone, de
 méthylesters d'anhydride
 maléique ou d'anhydride
 succinique ou de mélange de
 gamma-butyrolactone et d'esters
 d'anhydride maléique et/ou
 d'anhydride succinique,
 caractérisé en ce que du
 méthanol de synthèse est
 produit conjointement en
 introduisant dans la réaction
 de l'hydrogène gazeux enrichi
 en monoxyde de carbone, et les
 valeurs de conversion relatives
 à la production de méthanol
 sont améliorées.



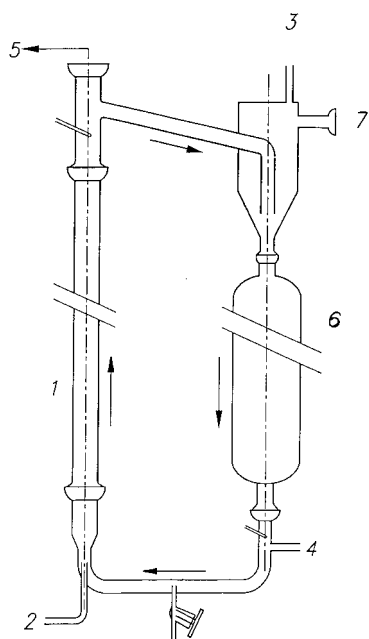
20 ANS	C 07 D C 09 D	DEPOT	95 00364	20 AVRIL	1995
VOIR :	C09D	PUBLICATION	1011818A3	01 FEVRIER	2000

20 ANS	C 07 D	DEPOT	98 00231	24 MARS	1998
		PUBLICATION	1011851A3	01 FEVRIER	2000

S.A.>SOLVAY
rue du Prince Albert 33, B-1050 BRUXELLES,
repr.par JACQUES Philippe SOLVAY - Département
Prop. Indus.
PROCEDE DE FABRICATION D'UN OXIRANNE., (Inv. :
Catinat Jean-Pierre et al.)
(007,000) Procédé de fabrication d'un oxiranne
par réaction entre une oléfine et un composé
peroxydé en présence d'un catalyseur à base
d'une zéolite et en présence d'un solvant, dans
lequel le pH du milieu réactionnel comprenant
l'oléfine, le composé peroxydé, le catalyseur,
l'oxiranne formé et le solvant est de 4,8 à 6,5.

20 ANS	C 07 D	DEPOT	98 00232	24 MARS	1998
		PUBLICATION	1011852A3	01 FEVRIER	2000

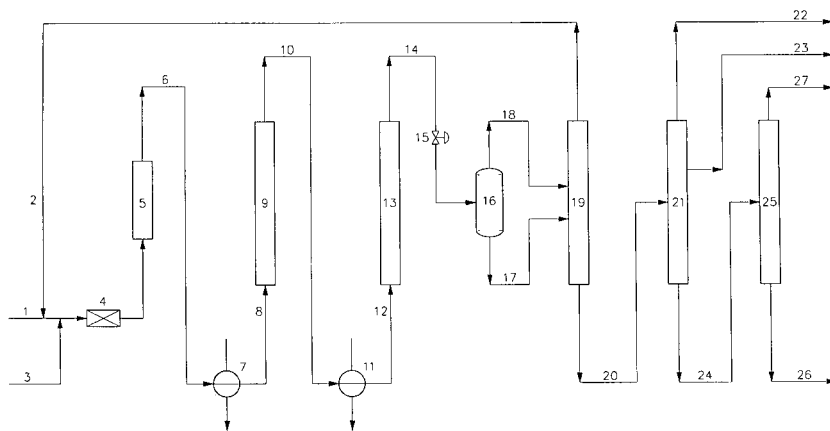
S.A.>SOLVAY
rue du Prince Albert 33, B-1050 BRUXELLES,
repr.par JACQUES Philippe SOLVAY - Département
Prop. Indus.
PROCEDE DE FABRICATION D'UN OXIRANNE., (Inv. :
Catinat Jean-Pierre et al.)
(008,001) Procédé continu de fabrication d'un
oxiranne selon lequel on fait réagir dans un
réacteur en phase liquide une oléfine avec un
composé peroxydé en présence d'un catalyseur à
base d'une zéolite et en présence d'un solvant,
et on introduit en continu dans le réacteur un
composé gazeux à un débit suffisant pour
entraîner au moins une partie de l'oxiranne
produit que l'on recueille avec le composé
gazeux à l'endroit où celui-ci sort du réacteur.



Parc industriel Zone A, B-7181 FELUY, repr.par
 KUBORN Jacques OFFICE HANSSSENS S.P.R.L.

PROCEDE POUR LA PRODUCTION DE 2-PYRROLIDONE DE
 MANIERE CONTINUE, A PARTIR DE GAMMA
 BUTYROLACTONE ET D'AMMONIAC., (Inv. : Aldo
 Bertola)

(008,001) Procédé pour la production de
 2-pyrrolidone (2-P) par réaction de gamma
 butyrolactone et d'ammoniac, de manière
 continue, dans trois étapes de réaction
 successives, dans des conditions de travail qui
 permettent la production de 2-pyrrolidone de
 grande pureté avec des rendements élevés.



>L'UNIVERSITE DE LIEGE

place du XX Août 7, B-4000 LIEGE

RENFORCEMENT DES RESINES THERMODURCISSABLES PAR
 DES POLYMERES A BASE DE METHACRYLATE OU
 ACRYLATE D'ISOBORNYLE., (Inv. : Liegeois
 Jean-Marie et al.)

(008,000) Les résines thermodurcissables de haut
 module et haute température de transition
 vitreuse sont intrinsèquement fragiles, ce qui
 compromet certaines applications sous forme de
 composites notamment. La présente invention
 porte sur des mélanges avec des polymères à
 base d'isobornylacrylate ou méthacrylate
 synthétisés in situ ou additionnés sous forme
 d'une solution ou encore additionnés sous forme
 d'une poudre obtenue par séchage du polymère
 préparé en émulsion. Ces nouveaux alliages ont
 une ténacité accrue tout en gardant une
 température élevée de déformation et un module
 élevé.

20 ANS C 09 D C 07 D

DEPOT 95 00364 20 AVRIL 1995
PUBLICATION 1011818A3 01 FEVRIER 2000

>ARMSTRONG WORLD INDUSTRIES INC.

Liberty & Charlotte Streets, P.O. Box 3001,
LANCASTER, PENNSYLVANIA (US), repr.par GRISAR
Daniel GEVERS & VANDER HAEGHEN

INHIBITEUR DE GAUFRAGE., (Inv. : Sideman Carl
E. et al.) , dép. en US le 7 juillet 1994,
no USA 271633

(030,000) Un inhibiteur de gaufrage chimique à
base d'azole aromatique ou cycloaliphatique
solide à haut point de fusion est
essentiellement insoluble et inerte dans l'eau
et/ou des mélanges d'eau et d'alcool. Ces
azoles solides peuvent être facilement
micronisés et dispersés dans des encres
d'imprimerie à base aqueuse utilisables dans la
production de surfaces de matières plastiques
moussées texturées. Ces composés comprennent
une classe générale de dérivés 1-N-substitués
d'aminométhylaryl-ou cyclohexyl-triazole et
imidazole. Certains des composés préférés sont
des dérivés de triazoles difonctionnels
symétriques ou ont une partie carboxy ou une
partie sulfonyle attachée à un atome d'azote.

20 JAAR C 10 L

NEERLEGGING 98 00309 27 APRIL 1998
PUBLICATIE 1011888A5 01 FEBRUARI 2000

>VOEDERS PAUWELYN N.V.

Vlamertingseweg 33, B-8960 RENINGELST, vert.door
LEHERTE Georges K.O.B. N.V.

BRANDSTOFKORRELS EN BRIKETTEN OP BASIS VAN
ORGANISCH AFVALMATERIAAL EN WERKWIJZE VOOR HET
VERVAARDIGEN DAARVAN., (Uitv. :Frank Pauwelyn)
(010,000) De uitvinding betreft brandstofkorrels
en/of briketten op basis van organisch
afvalmateriaal, bestaande uit een samengeperst
mengsel van tenminste plantaardig, vezelhoudend
afvalmateriaal en zetmeelhoudend materiaal,
eventueel met een ondergeschikte hoeveelheid
bindmateriaal. De uitvinding betreft tevens een
werkwijze voor het vervaardigen van de
brandstofkorrels door een dergelijk mengsel in
een pelleteer-inrichting tot korrels te persen,
en een werkwijze voor het vervaardigen van de
brandstofbriketten door een dergelijk mengsel
in een brikettenpers tot briketten te
compacteren. De uitvinding betreft ten slotte
werkwijzen voor het gebruik van de
brandstofkorrels en/of brandstofbriketten in
een verwarmingsinrichting, zoals een centraal
verwarmingssysteem met een geautomatiseerde
toevoer van de brandstofkorrels.

6 JAAR C 12 G C 12 H B 01 D

NEERLEGGING 98 00304 23 APRIL 1998
PUBLICATIE 1011884A7 01 FEBRUARI 2000

ZIEN : C12L

6 JAAR C 12 H B 01 D C 12 L NEERLEGGING 98 00304 23 APRIL 1998
PUBLICATIE 1011884A7 01 FEBRUARI 2000
ZIEN : C12L

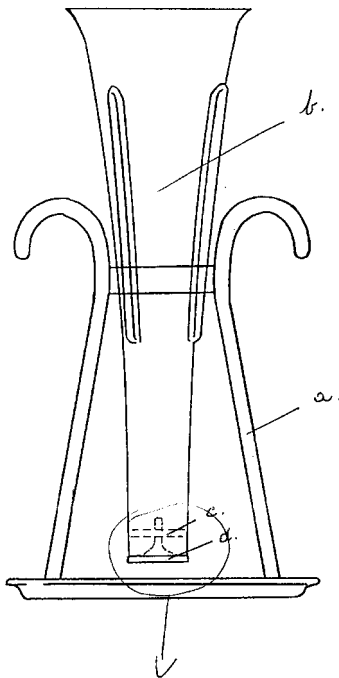
6 JAAR C 12 H NEERLEGGING 98 00313 27 APRIL 1998
PUBLICATIE 1011891A6 01 FEBRUARI 2000
>VAN LANI MARC P.M.

Vijfeikenstraat 22, 3150 HAACHT
EEN KWALITEITSVERBETEREND AFTAP- OF
SCHENKSYSTEEM VOOR WIJNEN.

(003,000) Een van een magnetisch veld voorzien
aftap- of schenkstelsel wordt op een recipiënt
met wijn geplaatst waarna de wijn doorheen dit
aftap- of schenkstelsel stroomt en er door de
spanning van dit magnetisch veld een blijvend
verouderd effect optreedt met een verbetering
van de kwaliteit betreffende de geur, de smaak
en de afdronk als gevolg.

6 JAAR C 12 L C 12 G C 12 H NEERLEGGING 98 00304 23 APRIL 1998
PUBLICATIE 1011884A7 01 FEBRUARI 2000
S.A. >NEW ART GRAPHIC N.V.

Sylvain Dupuislaan 235, 1070 ANDERLECHT,
vert.door De Mulder Karel, Gladiolenlaan 1,
1600 Sint Pieters-Leeuw
HET VERLUCHTEN VAN WIJN.



(004,003) Het verluichten van wijn gebeurd door
een toestel, de DECANT'AIR, dat bij het
overgieten van de wijn uit de fles naar de
karaf, de wijn verluicht en onthard. Het
verluichtingsproces gebeurd bij het overgieten
van de wijn via het gietoppervlak (2b) tot in
de karaf (7e). De wijn vloeit via het
gietoppervlak door de filter (2c) en het
regelbare sproeistuk (2d), langs de
binnenwanden van de karaf. Het debiet en de
doorloopsnelheid kan dankzij het regelbare
gedeelte (2d) aangepast worden volgens ieders
smaak en naargelang de wijn. Die verscheidene
stappen maken dat de wijn een belangrijc
verluichtingsproces doormaakt waardoor deze
merkelijk aangener wordt om te degusteren.

20 JAAR C 12 N A 01 H NEERLEGGING 98 00157 23 FEBRUARI 1998
PUBLICATIE 1011836A4 01 FEBRUARI 2000
ZIEN : A01H

SECTION D : TEXTILES ET PAPIER
SECTIE D : TEXTIEL EN PAPIER

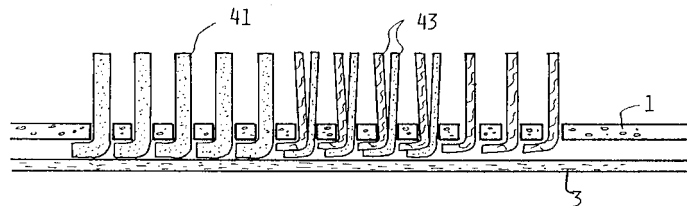
20 JAAR D 04 H D 05 C

NEERLEGGING 98 00224
PUBLICATIE 1011847A3
>G & B ENGINEERING

20 MAART 1998
01 FEBRUARI 2000

Kloosterhoek 64, B-8930 LAUWE, vert.door VAN
MALDEREN Joëlle OFFICE VAN MALDEREN
GESNEDEN POOLTAPIJT EN WERKWIJZE VOOR HET
BEKOMEN VAN EEN GESNEDEN POOLTAPIJT.

(030,014) Gesneden pooltapijt, bestaande uit poolmateriaal en een dragergedeelte met het kenmerk dat het drager gedeelte een primaire en een secundaire drager bevat en dat het rechtopstaande poolmateriaal via perforaties in de primaire drager met het voeteinde in de ruimte tussen de primaire en de secundaire drager gefixeerd is aan het dragergedeelte.



20 JAAR D 05 C D 04 H

NEERLEGGING 98 00224
PUBLICATIE 1011847A3

20 MAART 1998
01 FEBRUARI 2000

ZIEN : D04H

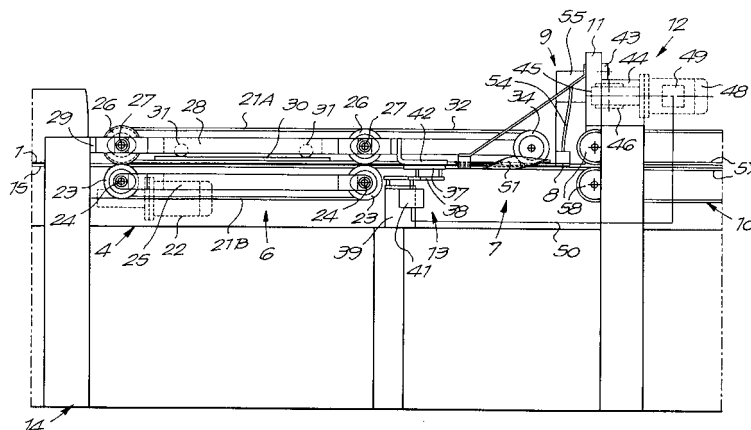
20 JAAR D 06 H

NEERLEGGING 98 00306
PUBLICATIE 1011886A3

23 APRIL 1998
01 FEBRUARI 2000

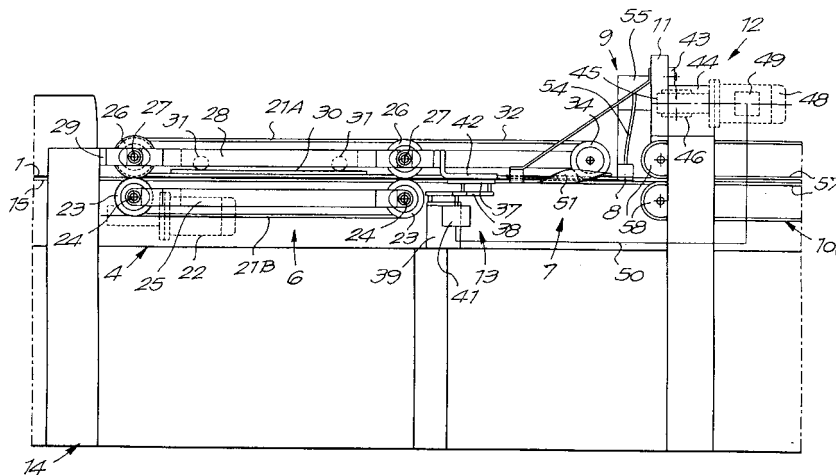
>CONSTRUCTIEWERKHUIZEN EVILO B.V.B.A.
Scheldestraat 35 A, B-8553 OTEGEM, vert.door
DONNE Eddy BUREAU M.F.J. BOCKSTAEL
INRICHTING VOOR HET LIJMEN VAN EEN RAND VAN EEN
GEWEVEN TAPIJT., (Uitv. :Desloovere Ronny)

(017,004) Inrichting voor het lijmen van een rand (1) van een geweven tapijt (2-3), welke inrichting een lijmkop (8) bevat voor het aanbrengen van lijm voor het inlijmen van de rand (1), transport- en aandrukmiddelen (10) om na het aanbrengen van de lijm voornoemde rand tegen de rug van het tapijt (2-3) aan te drukken en het tapijt zo te verplaatsen dat voornoemde rand langs de lijmkop (8) verplaatst wordt, beweegbare vastgrijpmiddelen (6) voor het vastgrijpen en in synchronisatie met voornoemde transport- en aandrukmiddelen (10) verplaatsen van de te vouwen rand, en tussen deze vastgrijpmiddelen (6) en de transport- en aandrukmiddelen (10) een vouwmiddel (7) om de te lijmen rand (1) voor te vouwen wanneer hij erover verplaatst wordt.



>CONSTRUCTIEWERKHUIZEN EVILO B.V.B.A.
Scheldestraat 35A, B-8553 OTEGEM, vert.door
DONNE Eddy BUREAU M.F.J. BOCKSTAEL
INRICHTING VOOR HET LIJMEN VAN EEN RAND VAN EEN
GEWEVEN TAPIJT. , inged. in BE de 23 April
1998, nr BEA 9800306

(000,000) Inrichting voor het lijmen van een
rand (1) van een geweven tapijt (2-3), welke
inrichting een lijmkop (8) bevat voor het
aanbrengen van lijm voor het inlijmen van de
rand (1), transport- en aandrukmiddelen (10) om
na het aanbrengen van de lijm voornoemde rand
tegen de rug van het tapijt (2-3) aan te
drukken en het tapijt zo te verplaatsen dat
voornoemde rand langs de lijmkop (8) wordt
verplaatst, beweegbare vastgrijpmiddelen (6)
voor het vastgrijpen en in synchronisatie met
voornoemde transport- en aandrukmiddelen (10)
verplaatsen van de te vouwen rand, en tussen
deze vastgrijpmiddelen (6) en de transport- en
aandrukmiddelen (10) een vouwmiddel (7) om de
te lijmen rand (1) voor te vouwen wanneer hij
erover wordt verplaatst.



20 ANS D 21 H

DEPOT 88 00982 30 AOUT 1988
PUBLICATION 1011816A4 01 FEVRIER 2000

S.A. >ARJO WIGGINS

3 rue du Pont de Lodi, F-75006 Paris (FR),
repr.par DONNE Eddy BUREAU M.F.J. BOCKSTAEL
SUPPORT POUR IMPRESSION, ECRITURE
AUTHENTIFIABLE PAR LA CHALEUR ET INFALSIFIABLE
PAR AGENT CHIMIQUE. , dép. en FR le 3
septembre 1987, no FRA 8712243
(011,000) L'invention concerne un support pour
impression-écriture. Ce support est caractérisé
en ce qu'il comprend au moins un sel métallique
coloré à l'état humide et d'une couleur
différente à l'état sec incorporé dans ou sur
ledit support impression-écriture, la quantité
de sel par rapport au support en poids sec,
étant telle que la coloration du support à
température ambiante est sensiblement la
coloration d'un support ne comportant pas de
sel métallique, et que la coloration du support
est modifiée de façon réversible lorsqu'on
élève la température du support. L'invention
permet de préparer un support authentifiable
par la chaleur et infalsifiable par agent
chimique.

20 ANS D 21 H

DEPOT 91 00085 30 JANVIER 1991
PUBLICATION 1011817A4 01 FEVRIER 2000

S.A. >ARJO WIGGINS

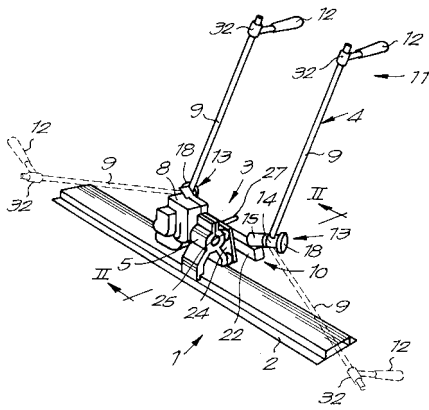
rue du Pont de Lodi 3, F-75006 Paris (FR),
repr.par DONNE Eddy BUREAU M.F.J. BOCKSTAEL

SUPPORT POUR IMPRESSION, ECRITURE
AUTHENTIFIABLE PAR LA CHALEUR ET INFALSIFIABLE
PAR AGENT CHIMIQUE. , dép. en FR le 3
septembre 1987, no FRA 8712243
(010,000) L'invention concerne un support pour
impression-écriture réagissant au bisulfite de
sodium. Ce support est caractérisé en ce qu'il
comprend au moins un sel de cobalt au degré
d'oxydation 2. L'invention permet de préparer
un support pour impression-écriture réagissant
au bisulfite de sodium.

SECTION E : CONSTRUCTIONS FIXES
 SECTIE E : VASTE CONSTRUCTIES

6 JAAR E 01 C E 04 G

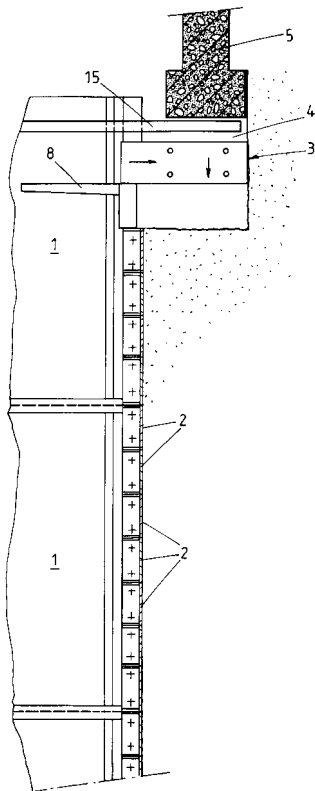
NEERLEGGING 98 00228 24 MAART 1998
 PUBLICATIE 1011850A6 01 FEBRUARI 2000
 >B-MAC B-V.B.A.
 Achelstatie 97B, B-3930 ACHEL, vert.door
 DEBRABANDERE René BUREAU DE RYCKER



TRILTOESTEL VOOR HET BEWERKEN VAN EEN VLOERLAAG.
 (014,003) Triltoestel voor het bewerken van een vloerlaag, meer speciaal een zogenaamde trilspaan, dat een trileenheid (1) met een trillat (2) en een met de trillat (2) samenwerkend trilmecanisme (3) bevat, en een handvat (4) dat aan de trileenheid (1) bevestigd is, daardoor gekenmerkt dat het handvat (4) twee stelen (9) bevat die elk aan de trileenheid (1) bevestigd zijn door middel van minstens één scharnierkoppeling (13) die toelaat de steel (9) te wentelen, minstens tussen een eerste stand, waarbij hij van de trileenheid (1) weg schuin opwaarts gericht is wanneer de trillat (2) op de te bewerken vloerlaag rust, en een tweede stand, waarbij hij zich zijwaarts uitstrekt.

20 JAAR E 02 D

NEERLEGGING 98 00349 11 MEI 1998
 PUBLICATIE 1011905A3 01 FEBRUARI 2000
 >HEIRWEGH ETIENNE
 Doorslaarstraat 122, 9160 LOKEREN, vert.door
 RYCKEBOER Leo

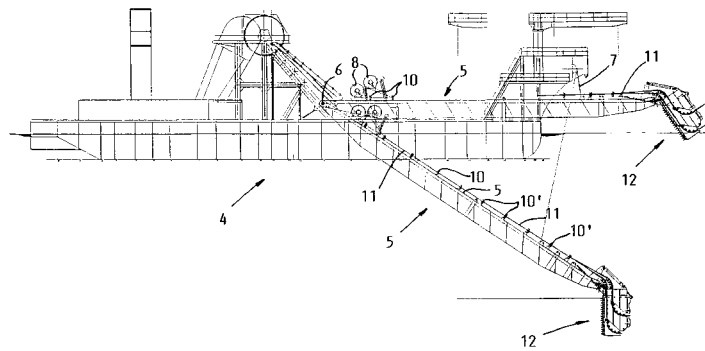


WERKWIJZE VOOR HET UITVOEREN VAN EEN ONDERSCHOEIING ONDER EEN BESTAANDE MUUR EN HIERBIJ GEBRUIKT KISTVORMIG ELEMENT.
 (010,008) De uitvinding betreft een werkwijze voor het uitvoeren van een onderschoeiing onder een bestaande muur door onder deze muur een reeks zuilen op te bouwen onder gebruikmaking van U-vormige bekistingsonderdelen, gekenmerkt doordat men voor elke op te bouwen zuil een tijdelijke werkkoker tot op de gewenste diepte aanbrengt onder gebruikmaking van kistvormige elementen (1) met een verwijderbaar gedeelte (2), men deze kistvormige elementen (1) tot op de gewenste diepte brengt, men de grond progressief uit deze kistvormige elementen verwijdert, en het verwijderbaar gedeelte van boven naar beneden toe, wegneemt, en na verwijderen van de achterliggende grond, de U-vormige bekistingsonderdelen progressief naar omlaag brengt.

>DREDGING INTERNATIONAL

Scheldedijk 30, B-2070 ZWIJNDRECHT, vert.door
VOSSWINKEL Philippe GEVERS & VANDER HAEGHEN
INRICHTING VOOR HET IN EEN TE CONSOLIDEREN EN
TE DRAINEREN SLIBMASSA AANBRENGEN VAN EEN
HORIZONTAAL NET VAN DRAINEERBUIZEN.

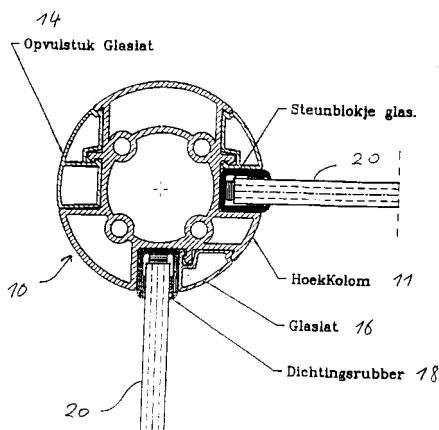
(010,004) De uitvinding betreft een inrichting voor het in een te consolideren en te draineren slibmassa aanbrengen van een horizontaal net van draineerbuisen, gekenmerkt doordat zij bestaat uit : a) een drijvend ponton (4); b) een vanaf bedoeld ponton (4) naar te laten mechanische arm (5) met middelen voor het naar het uiteinde van deze arm geleiden van de draineerbuisen en c) minstens één mes (12) aan het onderste uiteinde van de mechanische arm (5) bevestigd voor het in de sliblaag trekken van een sleuf.



>METAALCONSTRUCTIES VERHOFSTE N.V.

Bosstraat 55, 9240 ZELE, vert.door GRISAR Daniel
GEVERS & VANDER HAEGHEN
STEUNKOLOM.

(008,003) De kolom (10) omvat een stuk (11) welk in doorsnede een profiel heeft dat één of meerdere uitsparingen (12) vertoont. In iedere uitsparing past ofwel een opvulstuk (14) ofwel een glaslat (16) en een plaat (20), zodanig dat na aanbrenging van de platen, de kolom een perfecte vorm, bij voorbeeld een perfecte ronde vorm, heeft.



6 ANS E 04 C

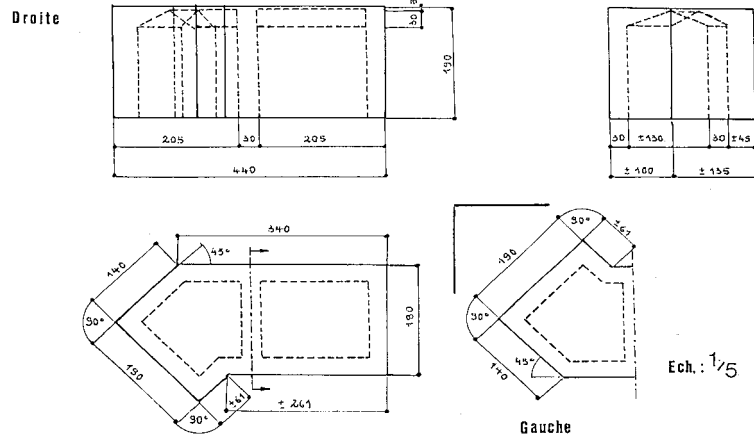
DEPOT 98 00282
PUBLICATION 1011872A7
>JALLET BRUNO

10 AVRIL 1998
01 FEVRIER 2000

Rue Des Récollets no 8, 5580 JEMELLE
PARPAINS 45o.

(003,003) Parpaing permettant l'édification de murs d'angle à 45 degré utilisable tel que sans préparation ni transformation, sans adjonction de matériaux d'appoint (briques) et assurant une facilité, une netteté et une rentabilité d'exécution en tout point supérieures à celles des procédés actuellement en vigueur.

BLOC BETON Largeur 190



20 ANS E 04 D B 29 C

DEPOT 98 00213
PUBLICATION 1011842A3

18 MARS 1998
01 FEVRIER 2000

VOIR : B29C

6 JAAR E 04 F B 63 B

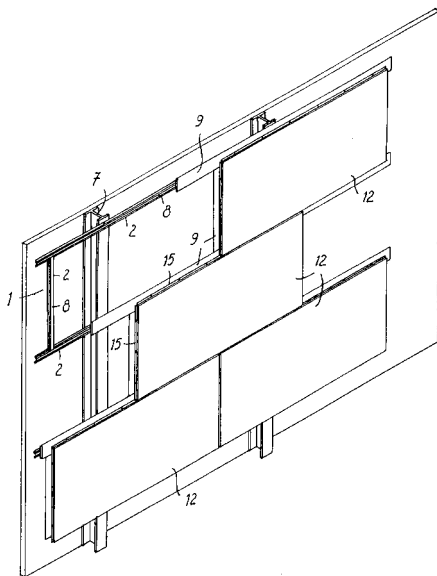
NEERLEGGING 98 00310
PUBLICATIE 1011889A6

27 APRIL 1998
01 FEBRUARI 2000

>MICROTHERM EUROPA N.V.

Industriepark-Noord 1, 9100 SINT-NIKLAAS,
vert.door OTTELOHE Jozef BUREAU OTTELOHE J.R.
B.V.B.A.

BRANDVERTRAGENDE BEKLEDING VOOR ALLERLEI
CONSTRUCTIES., (Uitv. :Devillé Bert)
(007,003) Brandvertragende bekleding die
tegenaan het binnenoppervlak van allerlei
constructies wordt aangebracht, met het kenmerk
dat zij bestaat uit : een uit langs- en
dwarslopende non-ferro metalen profielen (2)
samengesteld draagraam (1) dat tegenaan het
binnenoppervlak van de tegen brand te
beschermen constructie wordt bevestigd,
thermische isolatiestrippen (9) van
micro-poreus brandwerend isolatiemateriaal
welke tegen de profielen (2) van genoemd
draagraam (1) worden bevestigd, en
cassettepanelen (12) waarvan de boorden (15) op
genoemde isolatiestrippen (9) worden bevestigd
en de te beschermen constructie afdekken welke
cassettepanelen zijn samengesteld uit hard
micro-poreus brandwerend isolatiemateriaal op
basis van silicaten en afgedekt zijn met een
roestvrije staalplaat (14).



6 JAAR E 04 G E 01 C

NEERLEGGING 98 00228
PUBLICATIE 1011850A6

24 MAART 1998
01 FEBRUARI 2000

ZIEN : E01C

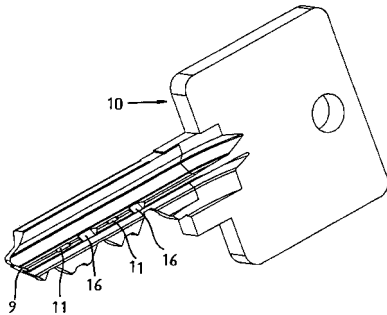
20 JAAR E 05 B

NEERLEGGING 98 00631
PUBLICATIE 1011912A3

28 AUGUSTUS 1998
01 FEBRUARI 2000

>LITTO

Canadalaan 73, B-8620 NIEUWPOORT, vert.door
QUINTELIER Claude GEVERS & VANDER HAEGHEN
SAMENSTEL VAN DRAAICILINDERSLOT EN SLEUTEL.
(009,002) De uitvinding betreft een samenstel
van draaicilinderslot en sleutel waarbij het
slot o.m. bestaat uit een cilindrische stator
(2) en een daarin rond de langsas van de
cilindrische stator (2) verdraaibare rotor (1)
waarvan de verdraaiing in de sperstand op
gebruikelijke wijze belet wordt door een reeks
radiale vergrendelingsstiften die, dankzij de
vertandingen van de sleutel, uit hun sperstand
kunnen worden gebracht, gekenmerkt doordat
buiten hogerbedoelde vergrendelingsstiften
aanvullende blokkeermiddelen zijn voorzien
waartoe hogerbedoelde sleutel een zich in de
langszin uitstreckende stootrand (9) vertoont
met dergelijke dwarsdoorsnedes dat de volledig
in de stator geschoven sleutel (10) bedoelde
aanvullende blokkeermiddelen in de vrijgevast
brengt, waardoor de rotor in de stator kan
worden verdraaid.



20 ANS E 06 B H 01 H

DEPOT 98 00240
PUBLICATION 1011856A3

26 MARS 1998
01 FEVRIER 2000

VOIR : H01H

6 ANS E 06 B F 24 F

DEPOT 98 00324
PUBLICATION 1011897A6

30 AVRIL 1998
01 FEVRIER 2000

VOIR : F24F

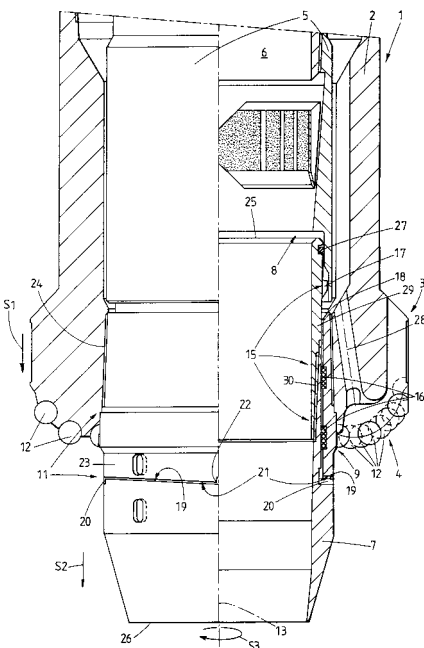
20 ANS E 21 B

DEPOT 98 00299
PUBLICATION 1011882A3

21 AVRIL 1998
01 FEVRIER 2000

>DRESSER INDUSTRIES INC.

2001 Ross Avenue, DALLAS TEXAS 75201 (US),
repr.par VOSSWINKEL Philippe GEVERS & VANDER
HAEGHEN
CAROTTIER., (Inv. : Bartette Pascal)
(013,001) Carottier, en particulier pour de la
prospection pétrolière, comprenant un tube
extérieur (2), une couronne (3) montée à
l'extrémité antérieure (4) du tube extérieur,
suivant un sens de progression (S1) de
carottage du carottier (1), un tube intérieur
(5), monté dans le tube extérieur et destiné à
recevoir une carotte dans son espace intérieur
(6), et une trousse coupante (7) agencée
coaxialement devant l'extrémité antérieure (8)
du tube intérieur, de manière à faire saillie
de l'extrémité antérieure (9) de la couronne
(3), le carottier comportant de plus, à son
extrémité antérieure (4,9), des moyens de
pressage (11) agencés pour, d'une part, agir
directement sur la trousse dans un sens
d'enfoncement (S2) de celle-ci dans une
formation à carotter et pour, d'autre part,
presser le trousse en appui contre et dans
ladite formation à carotter.

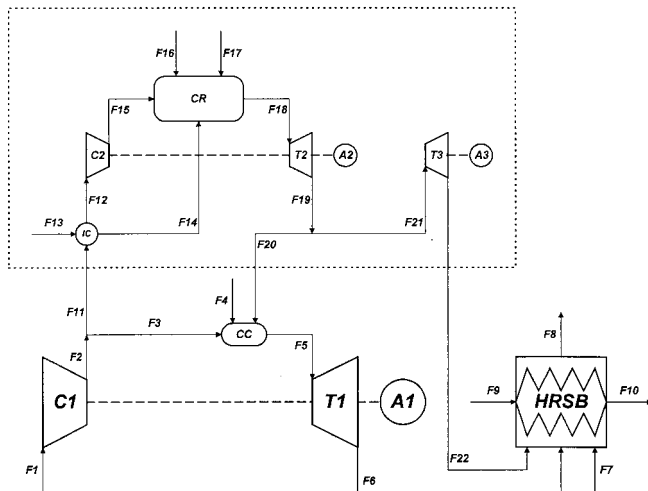


6 ANS F 02 C F 23 R

DEPOT 98 00218 19 MARS 1998
 PUBLICATION 1011844A6 01 FEVRIER 2000
 >OXIPAR S.P.R.L.

avenue du Parc 61, B-1310 LA HULPE, repr. par
 HELBIG DE BALZAC Michel, avenue du Parc 61,
 B-1310 LA HUPLE (BE)
 TOPPING DE TURBINES A GAZ EXISTANTES.

(013,003) Une turbine à gaz classique est coiffée d'une turbine à gaz à oxydation partielle catalytique. Cet assemblage permet d'obtenir une augmentation de la puissance disponible avec un rendement marginal intéressant, tout en gardant la flexibilité de l'installation d'origine.

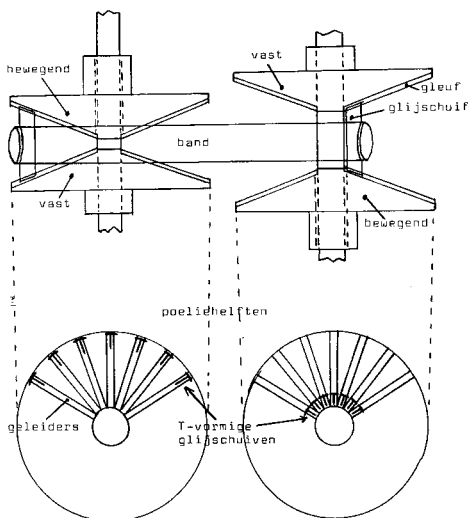


6 JAAR F 16 H

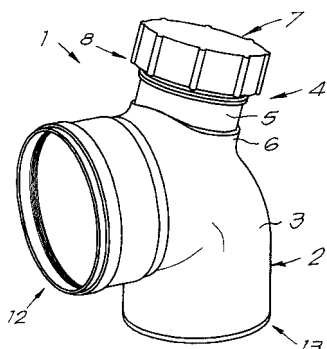
NEERLEGGING 98 00262 07 APRIL 1998
 PUBLICATIE 1011864A6 01 FEBRUARI 2000
 >SMOLDERS FRANCOIS

Sint-Clarastraat 91, 8000 BRUGGE
 EEN CONTINU VARIABELE TRANSMISSIE DOOR MIDDEL
 VAN 2 POELIES MET GLIJSCHUIVEN EN EEN RUBBER
 DUWBAND.

(008,002) De uitvinding is in het bijzonder toepasselijk op voertuigen met een motor met inwendige verbranding. Zij betreft een rubber duwband die loopt op 2 poelies, met glijschuiven, waarvan de diameters kunnen gevarieerd worden, met het doel een continu variabele transmissie te realiseren van de laagste tot de hoogste snelheid. Bewuste uitvinding onderscheidt zich van andere bestaande systemen door het feit dat : de krachtoverbrenging niet rechtstreeks geschiedt door druk op de zijwanden van de poeliehelften, maar op glijschuiven die op hun beurt op de zijwanden drukken. De rubber band binnenin is gevuld met olie en op één plaatst afgesloten is door een membraan, al dan niet voorzien van een opening of ventiel, met als resultaat dat de kracht van de aandrijving op de poelie ook duwend wordt voortgebracht. Bovendien is de aandrijving, wegens het gebruik van rubber, geluidsarm.



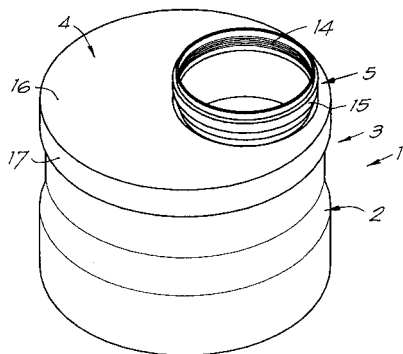
Paalsesteenweg 73, B-3580 BERINGEN, vert.door
VAN HOOYDONCK Guy BUREAU M.F.J. BOCKSTAEL



BOCHTSTUK UIT KUNSTSTOF VOOR AFVOERLEIDINGEN EN
DERGELIJKE EN WERKWIJZE VOOR HET VERVAARDIGEN
VAN EEN DERGELIJK BOCHTSTUK.

(011,003) Bochtstuk uit kunststof voor
afvoerleidingen en dergelijke, bestaande uit
een gebogen buisvormig lichaam (2), daardoor
gekenmerkt dat in de zijwand (3) minstens één
afsluitbare doorgang (4) is gevormd.

Paalsesteenweg 73, B-3580 BERINGEN, vert.door
VAN HOOYDONCK Guy BUREAU M.F.J. BOCKSTAEL



VERLOOPSTUK UIT KUNSTSTOF VOOR AFVOERLEIDINGEN
EN DERGELIJKE, ALSMEDE WERKWIJZE VOOR HET
VERVAARDIGEN VAN EEN DERGELIJK VERLOOPSTUK.

(013,003) Verloopstuk uit kunststof voor
afvoerleidingen en dergelijke, daardoor
gekenmerkt dat het bestaat in de combinatie van
minstens een eerste buisvormig deel (2); een
aan één uiteinde (3) van dit eerste buisvormige
deel (2) aanwezig dekselvormig deel (4); en een
in dit dekselvormig deel (4) aangebracht tweede
buisvormig deel (5) met een diameter (D2) die
kleiner is dan de diameter (D1) van het eerste
buisvormige deel (2).

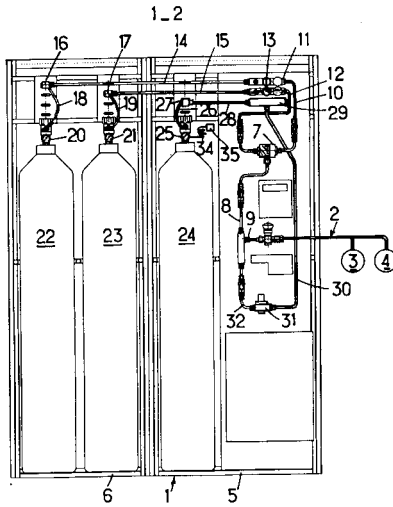
ZIEN : F23D

20 ANS F 17 C

DEPOT 96 00437
PUBLICATION 1011819A3
>TAEMA

15 MAI 1996
01 FEVRIER 2000

rue Georges Besse 6 CE No80, ANTHONY (FR),
repr.par GRISAR Daniel GEVERS & VANDER HAEGHEN
INSTALLATION DE FOURNITURE DE GAZ SOUS BASSE
PRESSION., (Inv. : Lhomer Gérard et al.) , dép.
en FR le 18 mai 1995, no FRA 9505896
(017,002) L'installation est alimentée à l'aide
de gaz fourni en bouteilles à haute pression
(22,23,24), plus de 100 bars en général. Chaque
bouteille est livrée équipée d'un bloc compact
(20,21,25) qui sert à la fois de robinet et de
détendeur, et délivre le gaz sous une basse
pression, par exemple 9 bars, au réseau (2)
utilisateur. Des rampes transmettent ce gaz
sous basse pression à un inverseur (7) qui met
en service une bouteille (ou un groupe de
bouteilles) quand l'autre bouteille ou groupe
de bouteilles est vide. Avantagement,
l'installation comprend plusieurs modules (5,6)
pré-assemblés, structure analogue, contenant
des bouteilles d'alimentation (22,23) ou des
moyens de commande comme l'inverseur (7), et/ou
de préférence une ou plusieurs bouteilles de
secours (24).



6 ANS F 21 Q A 45 B
VOIR : A45B

DEPOT 98 00340
PUBLICATION 1011902A7

06 MAI 1998
01 FEVRIER 2000

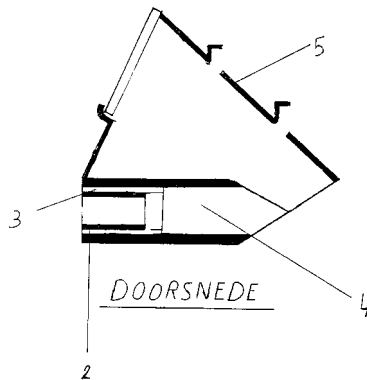
6 JAAR F 23 D F 16 P

NEERLEGGING 98 00227
PUBLICATIE 1011849A6

24 MAART 1998
01 FEBRUARI 2000

>DUERINCKX DAVID; >VANKERHOVE JAN

Dumontstraat 16, B-3320 HOEGAARDEN et
Romeinsebaan 55, B-3300 TIENEN
GASSTRAALBUIS MET INGEBOUWDE GELAATSBESCHERMING.
(003,002) Een driehoekig gevormd huis met een
ingebouwd getint glas vormt een geheel met een
schuingezaagde gasstraalbuis (4) op zulk een
wijze dat het schadelijke vlambooglicht tijdens
het lassen volledig ingesloten is in dit huis
en dat de ontstane rook nog steeds weg kan via
de daartoe voorziene openingen (5).



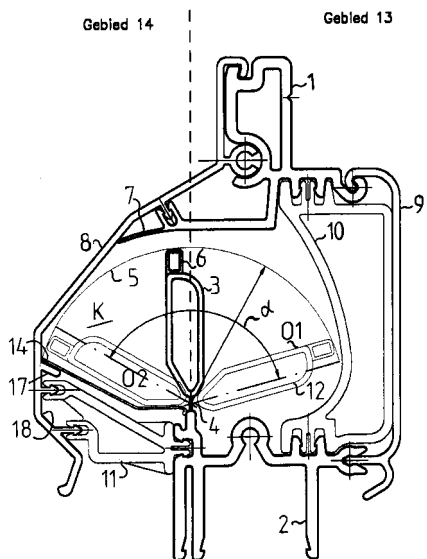
6 ANS F 23 R F 02 C
VOIR : F02C

DEPOT 98 00218
PUBLICATION 1011844A6

19 MARS 1998
01 FEVRIER 2000

>VAN HOUTTE FREDDY

Mottestraat 15, 8790 WAREGEM, vert.door GRISAR
 Daniel GEVERS & VANDER HAEGHEN
 ROOSTER.

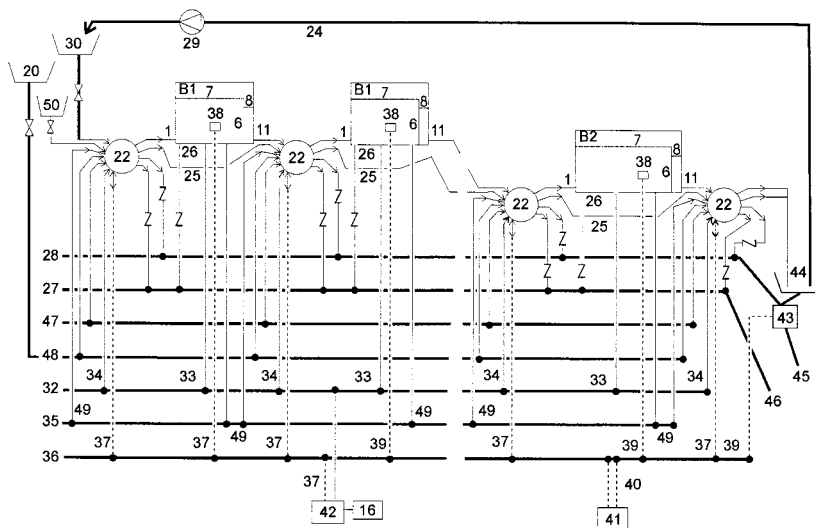


(008,002) Rooster bestaande uit : een bovenprofiel (1); een onderprofiel (2); een steunstuk (10) om onder- en bovenprofiel te ondersteunen en op zijn plaats te houden; een buitenkap (8) die op het bovenprofiel gemonteerd is; een steunstuk (11) dat zich tussen de buitenkap (8) en het onderprofiel uitstrekt; een klep (3) die op het onderprofiel pivoteerbaar gemonteerd is en die pivoteerbaar is tussen een open positie (01) en een gesloten positie (02), waarbij een kanaal voor het doorgaan van lucht tussen een inlaat en een uitlaat gevormd is door de boven- en onderprofielen en door de buiten kap, en waarbij het steunstuk (10) om onder- en bovenprofiel te ondersteunen en de buitenkap (8) op zodanige wijze uit elkaar verwijderd zijn dat de klep pivoteerbaar is in het kanaal (K) op een hoek (alpha) groter dan 120 graden.

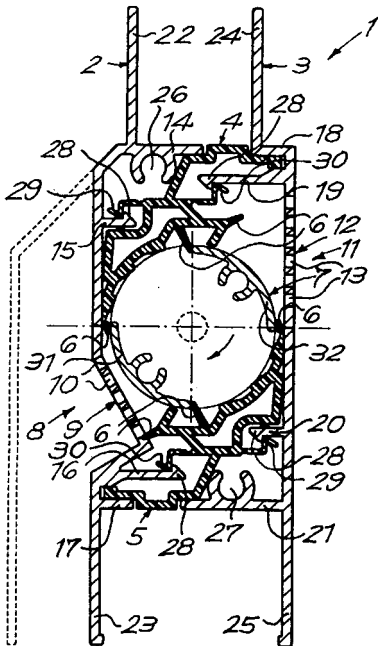
>VAN POUCKE BERNARD

avenue F. Roosevelt 23, B-1330 RIXENSART
 SYSTEME MODULAIRE POUR LA CULTURE INTENSIVE DE
 MICRO-ALGUES AVEC OPTIMISATION DE LA
 PHOTOSYNTHESE ET DU MILIEU DE CULTURE.

(012,002) Des support (3,4) et des parois transparentes inclinées (2) forment un bioréacteur. Un conduit séparé en plusieurs chambres permet d'introduire liquides et gaz par le bas. Un trop-plein (6) détermine le niveau de liquide (7). Des réflecteurs (16) renvoient les rayons solaires vers les parois transparentes en fonction de paramètres astronomiques. Les fluides créent des turbulences amenant les micro-organismes plus fréquemment à la lumière en permettant un mélange rapide, la plus grande surface éclairée optimisant la photosynthèse. Les bioréacteurs sont connectables entre eux en série ou en parallèle au moyen de raccords ou de systèmes de vannes (22) pour former des ensembles. Des capteurs placés à différents endroits permettent de contrôler les paramètres physiques et chimiques du milieu de culture.



Evangeliestraat 124, B-9220 HAMME, vert.door
DONNE Eddy BUREAU M.F.J. BOCKSTAEL



VERBETERDE VENTILATIEROOSTER., (Uitv. :Van
Hoyweghen Paul)
(009,001) Verbeterd ventilatierooster van het
type waarbij gebruik wordt gemaakt van een
roteerbaar afsluitelement, daardoor gekenmerkt
dat hij in hoofdzaak bestaat uit twee profielen
(2-3) die met elkaar verbonden zijn door
minstens twee verbindingsprofielen (4-5) die
een isolatiebrug vormen en waarbij deze
verbindingsprofielen (4-5) voorzien zijn van
flexibele uitsteeksels (6) waarmede het
roteerbaar afsluitelement in de vorm van een
trommel (7), die in hoofdzaak gevormd wordt
door twee diametraal tegenover elkaar
geplaatste schelpen (31-32) waartussen een
luchtdoorlaat is voorzien, kan samenwerken om
in de afsluitstand een luchtdicht en thermisch
isolerende afsluiting te bekomen.

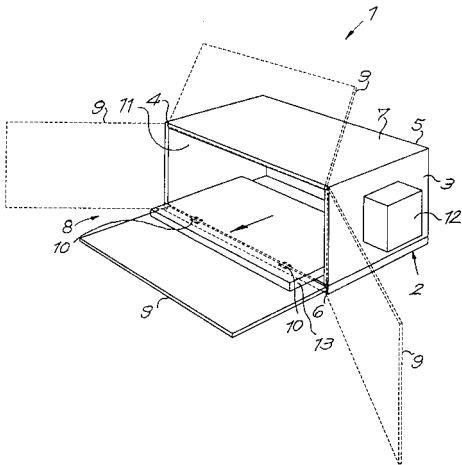
rue Victor Oudart 20, B-1030 SCHAERBEEK
RECIPIENT REFROIDISSEUR DE CANETTES DE BOISSON
DESTINE A REMPLACER LE BIDON DU VELO.
(007,000) Le récipient est fabriqué aux
dimensions externes d'un bibon de vélo et est
destiné à contenir des canettes de boisson. Le
récipient est isolé thermiquement par une
épaisseur d'Isomo Reflex, de même que le
bouchon, dont le diamètre externe est le même
que celui du récipient. Le bouchon, qui se fixe
par pression sur le récipient, contient un
fluide réfrigérant dans un cylindre en PVC. Le
réfrigérant (propylène glycol) doit être
congelé dans le freezer avant l'utilisation du
nouveau produit.

>DUMOULIN MARC GASTON ADRIEN

Beversesteenweg 181, B-8800 ROESLARE, vert.door
DONNE Eddy BUREAU M.F.J. BOCKSTAEL

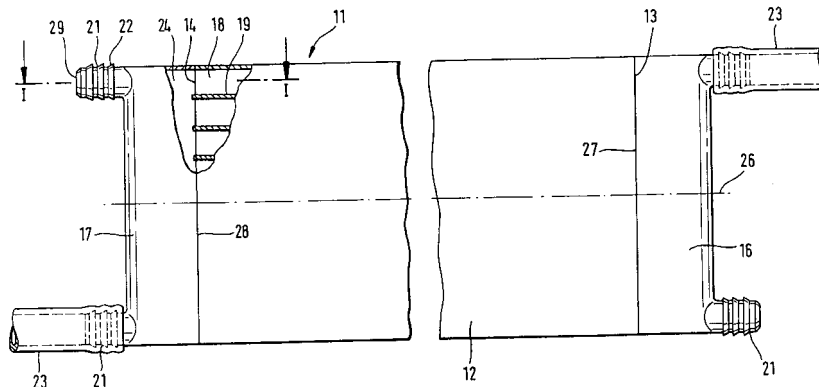
KOELBOX.

(017,005) Koelbox, daardoor gekenmerkt dat hij een bodem (2) bevat, op deze bodem (2) staande geïsoleerde opstaande wanden (3,4,5,6) en een op deze wanden (3,4,5,6) aansluitende geïsoleerde bovenwand (7), die samen een gesloten binnenruimte (11) begrenzen en een koelmecanisme (12) voor het koelen van deze binnenruimte (11), waarbij in één van de opstaande wanden (3,4,5,6) een deur (9) is aangebracht en boven voornoemde bodem (2) een verplaatsbaar draagelement (13) is aangebracht dat doorheen de zich in open stand bevindende deur (9) verplaatsbaar is tussen een stand waarin het volledig in de binnenruimte (11), boven de bodem (2) gelegen is en een stand waarbij het geheel of gedeeltelijk buiten de binnenruimte (11) gelegen is.



>RILLING U. POHL G.M.B.H.

Stuttgarter Str. 38, D-70448 STUTTGART (DE), repr.par COLENS Alain BUREAU COLENS S.P.R.L. CORPS TRAVERSE PAR UN COURANT DE LIQUIDE, FAIT DE MATIERE SYNTHETIQUE., (Inv. : Reber Dieter), dép. en DE le 8 mars 1996, no DEA19609153 (019,001) Corps traversé par un courant de liquide, fait de matière synthétique, ayant un corps de base (12) formé en tant que corps creux, qui présente, à deux extrémités (13,14) libres, faisant face l'une à l'autre, des pièces d'extrémité (16,17) et qui ferme celui-ci, à l'aide à chaque fois au moins d'un raccord (21) disposé sur les pièces d'extrémité (16,17), étant donné que le corps de base (12) présente au moins un canal d'écoulement (18) se prolongeant au moins en partie parallèlement à l'axe longitudinal (26), qui débouche sur la pièce d'extrémité (16,17) et en ce que la pièce d'extrémité (16,17) présente un parcours de mélange (24), qui se prolonge par dessus au moins un canal d'écoulement (18).

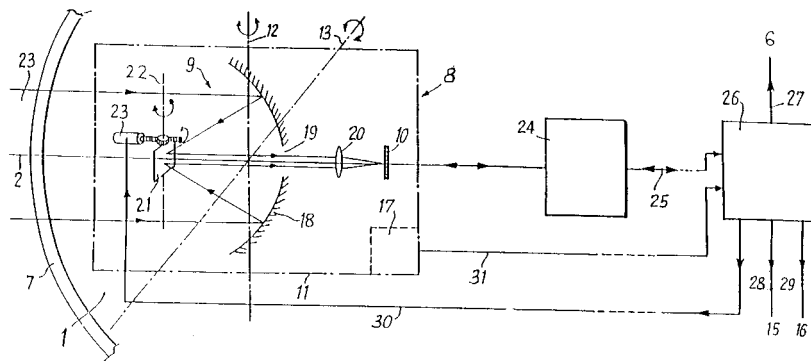


>AEROSPATIALE SOCIETE NATIONALE

INDUSTRIELLE

Boulevard de Montmorency 37, PARIS (FR),
repr.par GRISAR Daniel GEVERS & VANDER HAEGHEN
SYSTEME D'AUTOGUIDAGE POUR MISSILE., (Inv. :
DUBOIS Pascal et al.)

(011,004) Système pour le guidage vers une cible d'un missile comportant un système optique, et un dispositif de détection de cible, lequel système comprend un ensemble d'élément photosensibles constitué par au moins une barrette linéaire d'éléments photosensibles et des moyens de balayage permettant de faire balayer ladite barrette par le faisceau issu dudit système optique, et un dispositif de détection de cible (35) commande le champ et la cadence du balayage réalisé par lesdits moyens de balayage.

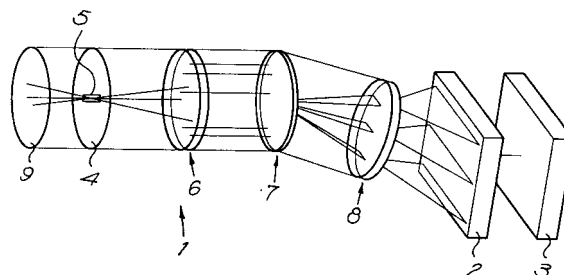


SECTION G : PHYSIQUE
SECTIE G : NATUURKUNDE

>TEEJET TECHNOLOGIES B.V.B.A.;

>K.U.LEUVEN RESEARCH & DEVELOPMENT
Industrieterrein "Poortakker" Buchtenstraat 2,
B-9051 SINT-DENIJS-WESTREM et Groot Begijnhof,
Benedenstraat 59, B-3000 LEUVEN , vert.door
DONNE Eddy BUREAU M.F.J. BOCKSTAEL
INSPECTIETOESTEL., (Uitv. :Feyaerts Filip et al.)

(016,001) Inspectietoestel dat middelen bevat om gereflecteerd of getransmitteerd licht spectraal op te splitsen, een daaraan gekoppelde beeldopnemer (2) aangesloten processor (3) voor het bewerken van de signalen ervan, daardoor gekenmerkt dat de beeldopnemer (2) van het type is dat lijnen of gedeelten van lijnen afzonderlijk kan uitlezen.



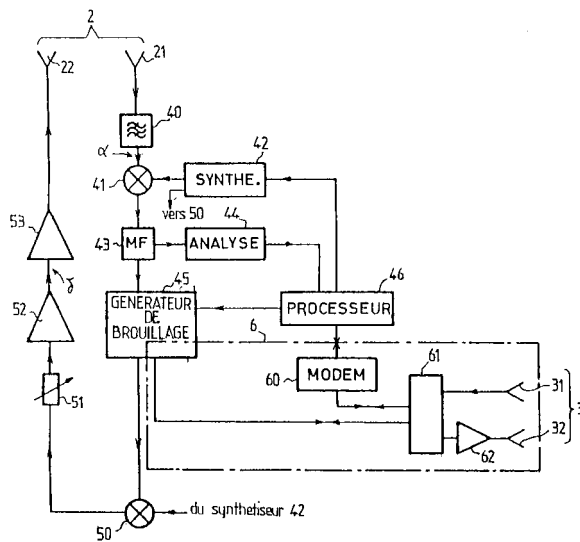
>DASSAULT ELECTRONIQUE SOCIETE

COMMERCIALE

Quai Marcel Dassault 55, F-92214 SAINT-CLOUD (FR), repr.par GRISAR Daniel GEVERS & VANDER HAEGHEN

PROCEDE ET DISPOSITIF DE BROUILLAGE COOPERATIF PERFECTIONNE., (Inv. : Dexmier Jean-Yves et al.)

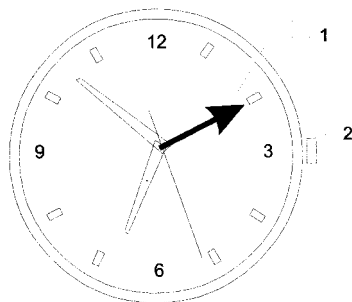
(029,006) Procédé de brouillage radioélectrique angulaire d'un dispositif de poursuite à radar, lequel émet, à partir d'un aérien (1), des signaux récurrents propres à permettre la détection et la poursuite d'au moins une cible, procédé dans lequel on fait coopérer au moins deux cibles (A,B) l'une avec l'autre afin d'émettre en retour un rayonnement récurrent semblable à celui qu'il émet, mais rayonné en diversité d'espace, une première cible (A), se trouvant inscrite dans le lobe principal de l'aérien, analyse les signaux récurrents émis par celui-ci, et transmet à une autre cible (B) en temps réel les caractéristiques de ces signaux récurrents, tels que reçus par la première cible, et en ce que la seconde cible (B) détermine si elle s'inscrit hors du maximum du lobe principal de l'aérien, auquel cas elle réémet vers le dispositif de poursuite des signaux récurrents propres à couvrir l'écho de la première cible, à partir des informations transmises en temps réel par celle-ci.



>JACQUES GILBERT

rue de Vlessart Heinstert 66, B-6717 ATTERT MONTRE AVEC AFFICHAGE DU QUANTIEME.

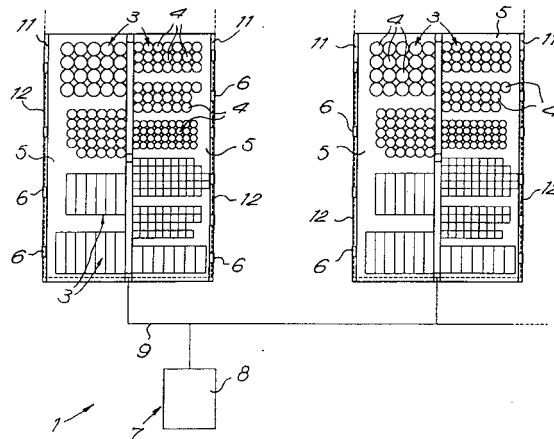
(004,004) Montre avec indication du quantième se basant sur le principe des décades et utilisant les positions représentant classiquement les heures, désignées par une aiguille centrale ou par l'éclairage de lucarnes aménagées à cet effet.



>BAKKIOUI HABIBA

Nekkerspoelstraat 180, B-2800 MECHELEN,
vert.door DONNE Eddy BUREAU M.F.J. BOCKSTAEEL
WERKWIJZE EN INRICHTING VOOR HET WEERGEVEN VAN
DE PRIJZEN VAN KOOPWAAR IN WINKELS, WARENHUIZEN
EN DERGELIJKE.

(012,003) Werkwijze voor het weergeven van de
prijzen (2) van koopwaar in winkels,
warenhuizen en dergelijke, daardoor gekenmerkt
dat de prijzen (2) worden weergegeven door
middel van bestuurbare displays (6) en dat deze
displays (6) via besturingsmiddelen (7) van op
afstand worden aangestuurd.

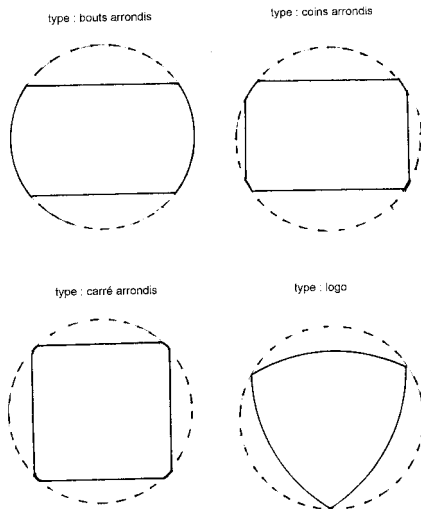


>ROBERT YVES;>CIECHANOWSKI STANISLAS

Rue de la Hulpe 24, 1331 ROSIERES et Venelle de
l'Octroi, B-1300 WAVRE

CARTE DE VISITE ET DE PRESENTATION
INTELLIGENTE.

(004,001) Carte de visite et de présentation
intelligente basée sur un support CD Rom ou DVD
découpé suivant une forme généralement
semblable à une carte de visite ou une forme
représentant un logo inscrite dans un cercle de
8 ou 12 cm. Cette carte peut contenir des
informations de type data, sons, images,
vidéos, animations ou tout autre fichier de
type Multimédia et informatique. Elle pourra
être recouverte de papier imprimé et pourra
répondre à l'une des utilisations suivantes
telle que mais non limitative : - Carte de
visite, - Présentation de société, -
Présentation de produits, - Présentation de
services, - Catalogue, - Tarif, - Promotion,
communication, formation, - Contenu de type
multimédia utilisant en tout ou partie des
informations en HTML ou dans un autre format
utilisé sur ce type de support ou les sites
Internet. - Carte d'accès Internet et/ou
connexion téléphonique et/ou vidéo conférence.



6 JAAR G 06 K

NEERLEGGING 98 00285 14 APRIL 1998
PUBLICATIE 1011874A6 01 FEBRUARI 2000
>DEBO JURGEN ETIENNE GUIDO

Molenstraat 24, B-8904 IEPEL

VINGERAFDRUK - SCANNER.

(003,000) Iedere toepassing van de huidige of toekomstig systeem van "de scanner" voor het digitaliseren van de vingerafdruk van de mens. Hierdoor is een unieke identificatie mogelijk van de persoon. De "scanner" heeft in het beste geval de afmetingen ter grootte van de gangbare grotte van het duimoppervlak van de mens, voorzien van een glasplaat waaronder de elektronische digitalisatietechniek zich bevindt of het projectiesysteem, met mogelijkst een ergonomische kop of vorm rond of boven de glasplaat om de digitalisatie van de vingerafdruk te optimaliseren en mogelijkst een snoer met fiche om de connectie met een gegevensverwerkend systeem mogelijk te maken indien het systeem niet is ingebouwd.

6 ANS G 09 F B 42 D

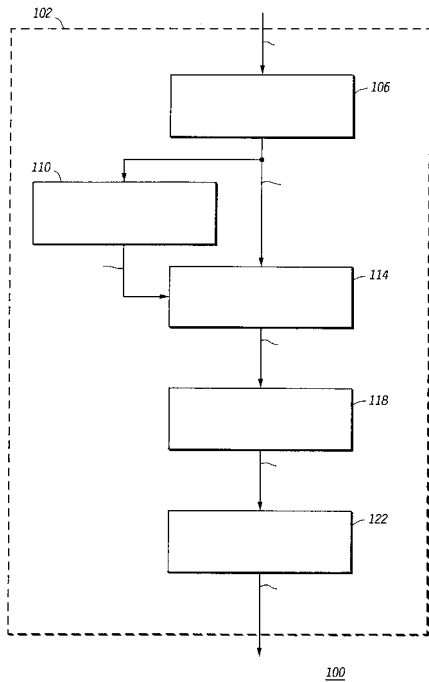
DEPOT 98 00338 05 MAI 1998
PUBLICATION 1011901A6 01 FEVRIER 2000
>MORIAME GUY EDGARD JOSEPH GHISLAIN

Marcel Auguste Pietquin 16, 5060 KEUMIEE
(SAMBREVILLE)

PROCEDE D'UTILISATION D'UNE ETIQUETTE
AUTOCOLLANTE COMME INDICATEUR DE PASSAGE A
DOMICILE.

(000,000) Destiné à toute personne (1) ayant effectué une démarche à domicile infructueuse et qui voudrait signaler soit uniquement ce passage, soit la présence d'un produit (2) dans la boîte aux lettres. Le procédé consiste à coller une étiquette pré imprimée (3) sur un support visible (4) qui au retour des personnes absentes, indiquera qu'il y a eu passage à domicile.

1303 East Algonquin Road, SCHAUMBURG ILLINOIS
60196 (US), repr.par VOSSWINKEL Philippe
GEVERS & VANDER HAEGHEN

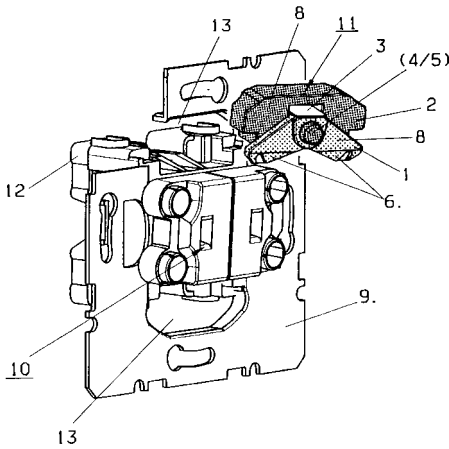


METHODE, DISPOSITIF ET SYSTEME POUR GENERER DES PARAMETRES DE SYNTHESE VOCALE A PARTIR D'INFORMATIONS COMPRENANT UNE REPRESENTATION EXPLICITE DE L'INTONATION., (Inv. : Corrigan Gerald E. et al.) , dép. en US le 22 mai 1997, no USA 861751 (028,006) Méthode (600), dispositif (514,522) et système (502) qui fournissent, en réponse à l'information comprenant l'information linguistique et au moins un des éléments : information sur le style et information sur la netteté, une génération efficace de paramètres vocaux prosodiquement améliorés. La méthode comprend la détermination de l'information prosodique qui décrit le rythme et l'intonation de la parole à générer, à partir d'au moins un des éléments : information sur le style et information sur la netteté, et l'utilisation d'un système statistique pour convertir l'information comprenant l'information linguistique et l'information prosodique en paramètres vocaux qui décrivent des parties de formes d'onde vocale.

SECTION H : ELECTRICITE
SECTIE H : ELEKTRICITEIT

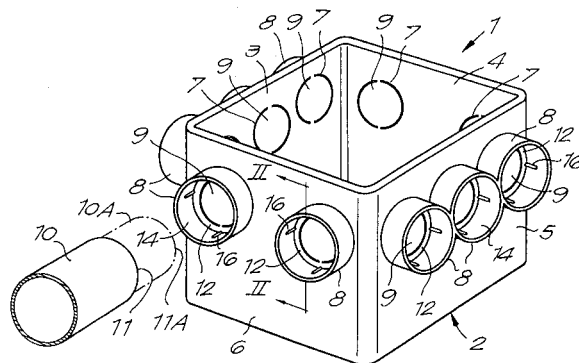
Van Aerdtstraat 58 bus 5, B-2060 ANTWERPEN
DISPOSITIFS PERMETTANT L'OUVERTURE ET LA
FERMETURE DE CIRCUITS ELECTRIQUES SANS FAIRE
JAILLIR DES ETINCELLES.

(005,000) La conception des dispositifs permettant d'ouvrir (ou fermer) des circuits électriques fait que la nature des courants électriques aidant des électrons rapides "sautent la barrière" au moment de la rupture, se manifestant par des étincelles. En assurant que les plots ne peuvent être déplacés que dans un plan géométrique coïncidant avec leurs plans propres, ainsi qu'en les "incrustants" dans une surface, du moins en les munissant d'une "bordure" en matière diélectrique, tout interstice, et dès lors, la naissance d'étincelles, est empêché. Les dispositifs excluant les étincelles sont indiqués partout où existe le risque de catastrophes.



COMMUTATEUR DE JALOUSIE., (Inv. : Klauer Wilfried et al.) , dép. en DE le 11 avril 1997, no DEA19715029 (007,002) Commutateur de jalousie sous forme d'un commutateur série (10) d'installation électrique, qui dispose en série de deux touches à bascule, est maintenu dans une plaque de support (9) et peut être assemblé avec une unité de construction (11) destinée à la formation d'un verrouillage mécanique, pour empêcher une commutation simultanée des touches à bascule destinées à des sens de rotation différents des moteurs de jalousie, l'unité de construction pouvant être introduite dans l'espace libre (13) entre le socle (12) d'un commutateur série (10) et sa plaque de support (9).

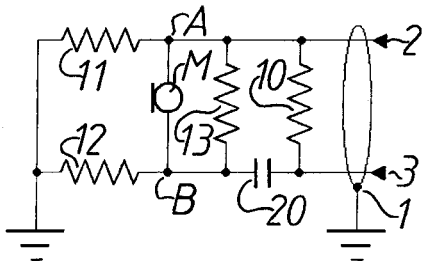
Puursesteenweg 363, B-2880 BORNEM, vert.door DONNE Eddy BUREAU M.F.J. BOCKSTAEEL
INBOUWDOOS VOOR ELEKTRISCH INSTALLATIEMATERIAAL.
(012,003) Inbouwdoos voor elektrisch installatiemateriaal, bestaande uit een rugwand (2) en zijwanden (3-4-5-6), waarbij in een aantal van de zijwanden (3-4-5-6), en eventueel in de rugwand (2), doorgangen (7), al dan niet met uitbreekbare wandgedeelten (9), zijn voorzien waaraan spuitstukken (8) aanwezig zijn, daardoor gekenmerkt dat één of meer van de spuitstukken (8) zijn voorzien van middelen die toelaten dat deze spuitstukken (8) kunnen samenwerken met buizen (10-10A) van verschillende buitendiameter.



>CORYNEN DAVID

P.J. Nauwelaertsstraat 46, B-2600 BERCHEM
ELECTRET-MIKROFON SCHAKELING VOOR FANTOOMVOEDING.

(004,002) Deze uitvinding betreft een electret-mikrofoon schakeling van fantoomvoeding. Het is een elektronische schakeling bedoeld om te functioneren met bestaande van fantoomvoeding voorziene geluidsopname-apparatuur aangesloten via een eerste aansluiting (2,3,1) met als doel het voeden en in werking stellen van een electret-mikrofoon (M) aangesloten aan een tweede aansluiting (A,B). Een weerstand (12) zorgt voor een potentiaalverschil tussen (A) en (B) daar (B) via een condensator (20) ontkoppeld is van de gelijkspanning op (3). Dit potentiaal verschil zorgt voor een instelstroom in de aangesloten electret-mikrofoon (M) waardoor deze operationeel wordt. Een weerstand (11) en de condensator (20) kunnen zorgen voor een gelijke impedantie van (A),(B),(2) en (3) t.o.v. massa. Zo kan de wisselstroom afkomstig van de electret-mikrofoon (M) in een equivalent symmetrisch wisselspanningssignaal op de eerste aansluiting tussen (2) en (3) gezet worden.

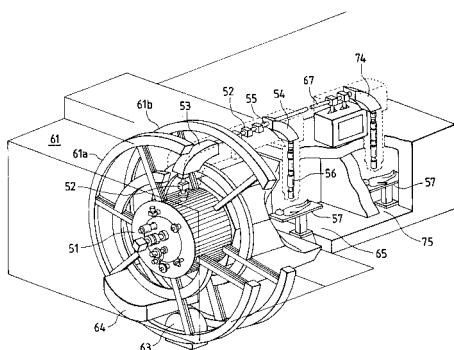


VOIR : B42D

>MITSUBISHI DENKI KABUSHIKI KAISHA

2-3, Marunouchi 2-chome, J-CHIYODA-KU TOKYO 100 (JP), repr. par KUBORN Jacques OFFICE HANSENS S.P.R.L.

APPAREIL D'IRRADIATION PAR UN FAISCEAU DE PARTICULES., (Inv. : Tetsuya Nakanishi; Shinji Sato; Akihiko Maruyama; Tetsuya Matsuda; Chihiro Tsukishima; Hirofumi Tanaka et al.) , dép. en JP le 18 janvier 1996, no JPA 86457 (049,020) Le plan orbital d'accélération des particules dans un accélérateur circulaire d'un faisceau de particules est disposé à angles droits par rapport à l'axe de rotation d'une unité de rotation destinée à faire tourner d'un seul bloc l'accélérateur de particule, l'unité de transport du faisceau et l'unité de formation du champ d'irradiation. Des écrans vis-à-vis du rayonnement et du magnétisme sont disposés symétriquement par rapport à l'axe central de l'accélérateur; les écrans réduisent la fraction des faisceaux qui entre en collision avec des parois voisines de l'orbite d'accélération, réduisent la fuite de rayonnement, permettent d'alléger les écrans et fournissent un appareil léger d'irradiation par faisceau de particules.



**BREVETS EUROPEENS DELIVRES
QUI ONT EFFET EN BELGIQUE**

**EUROPESE OCTROOIEN
MET UITWERKING IN BELGIE**

**EUROPÄISCHE PATENTE
MIT EFFEKT IN BELGIEN**

**EUROPEAN PATENTS
WITH EFFECT IN BELGIUM**

BREVETS EUROPEENS

Cette partie contient les brevets européens publiés au cours du mois en question et qui ont effet en Belgique.

La première partie, classée selon l'indice IPC (jusqu'à la sous-classe), contient les données bibliographiques pour chaque brevet :

- (11) numéro de publication
- (51) classification IPC
- (21) numéro de dépôt
- (22) date de dépôt
- (73) nom et adresse du titulaire
- (54) titre de l'invention
- (30) date, pays et numéro de priorité
- (45) date de publication du brevet

La deuxième partie est une liste alphabétique selon le nom du titulaire avec référence au numéro et à l'indice IPC (jusqu'à la sous-classe).

La troisième partie est une liste numérique (selon le numéro de publication) des brevets afférents, avec référence à l'indice IPC (jusqu'à la sous-classe).

(IPC = International Patent Classification)

EUROPESE OCTROOIEN

Dit gedeelte bevat de Europese octrooien, gepubliceerd in de loop van de betrokken maand en met uitwerking in België

Het eerste deel, gerangschikt volgens IPC-index (tot de onderklasse), bevat de bibliografische gegevens van elk octrooi :

- (11) publicatienummer
- (51) IPC classificatie
- (21) nummer van neerlegging
- (22) datum van neerlegging
- (73) naam en adres van de titularis
- (54) titel van de uitvinding
- (30) datum, land en nummer van voorrangrecht
- (45) publicatiedatum van het octrooi

Het tweede deel is een alfabetische lijst volgens de naam van de titularis met verwijzing naar het nummer en de IPC-index (tot de onderklasse).

Her derde deel is een numerieke lijst (volgens publicatienummer) van de betrokken octrooien, met verwijzing naar de IPC-index (tot de onderklasse).

(IPC = International Patent Classification)

 SECTION A : NECESSITES COURANTES DE LA VIE
 SECTIE A : LEVENSBEHOEFTE

 (11) 0 716 802
 (51) A 01 D 45/02
 (21) + (22) 95118274.0 21.11.95
 (73) >CLAAS SAULGAU G.M.B.H.
 Postfach 1154
 D-88340 Saulgau(DE);
 (54) Dispositif d'introduction et de cueillage de
 mais-TRADUCTION-Einzugs- und Pflückvorrichtung für
 Mais
 (30) 15.12.94 DE 9420043 U
 (45) 02.02.00

 (11) 0 750 834
 (51) A 01 F 7/06 A 01 F 12/44
 (21) + (22) 96105504.3 06.04.96
 (73) >CASE HARVESTING SYSTEMS G.M.B.H.
 Berghausstrasse 1
 01844 Neustadt(DE);
 (54) Moissonneuse-batteuse
 automotrice-TRADUCTION-Selbstfahrender Mähdrescher
 (30) 28.06.95 DE 19523429 24.02.96 DE 19606989
 (45) 02.02.00

 (11) 0 712 275
 (51) A 01 M 21/00 A 01 M 21/04
 (21) + (22) 95921806.6 01.06.95
 (73) BIOTECHNIK INTERNATIONAL G.M.B.H. >BTC
 Etatsrätin-Doos-Strasse 19
 25554 Wülster(DE);
 (54) PROCEDE DE TRAITEMENT DE PLANTES PAR BLESSURE DES
 PARTIES AERIENNES DE LA PLANTE PAR PROJECTION D'UN
 MATERIAU-TRADUCTION-VERFAHREN ZUR BEHANDLUNG VON
 PFLANZEN UNTER VERLETZUNG DER OBERIRDISCHEN
 PFLANZENTEILE MITTELS EINES STRAHLMITTELS
 (30) 03.06.94 DE 4419409 26.11.94 DE 4442220
 (45) 02.02.00

 (11) 0 738 708
 (51) A 01 N 37/50 C 07 C 251/48
 (21) + (22) 96110910.5 01.10.93
 (73) >MITSUBISHI CHEMICAL CORP.
 5-2 Marunouchi 2-chome
 Chiyoda-ku Tokyo(JP);
 (54) Dérivés d'acide méthoxyiminoacétique et fongicides
 agricoles et horticoles les contenant comme
 ingrédient actif
 (30) 02.10.92 JP 26519392 05.11.92 JP 29614092
 15.07.93 JP 17549793
 (45) 02.02.00

 (11) 0 783 487
 (51) A 01 N 41/10 A 01 N 35/02
 A 01 N 43/28 A 01 N 43/32
 C 07 C 317/24 C 07 C 49/84
 C 07 C 245/08 C 07 D 319/06
 C 07 D 339/08
 (21) + (22) 95932774.3 19.09.95
 (73) >BASF A.G.
 67056 Ludwigshafen(DE);
 (54) 2-AROYLCCYCLOHEXANDIONES, LEUR PROCEDE DE PREPARATION
 ET LEUR UTILISATION COMME HERBICIDES OU COMME
 REGULATEURS DE LA CROISSANCE
 VEGETALE-TRADUCTION-2-AROYLCCYCLOHEXANDIONE,
 VERFAHREN ZU IHRER HERSTELLUNG SOWIE IHRE VERWENDUNG
 ALS HERBIZIDE ODER DAS PFLANZENWACHSTUM REGULIERENDE
 MITTEL
 (30) 30.09.94 DE 4434987
 (45) 09.02.00

 (11) 0 806 415
 (51) A 01 N 43/40 A 01 N 43/56
 C 07 D 213/81 C 07 D 401/12
 (21) + (22) 97106080.1 14.04.97
 (73) >LONZA A.G.
 (Geschäftsleitung: 4002 Basel)
 CH-3945 Gampel/Wallis(CH);
 (54) Procédé pour la préparation d'arylamides d'acides
 carboxyliques hétéroaromatiques-TRADUCTION-Verfahren
 zur Herstellung von Arylamiden heteroaromatischer
 Carbonsäuren
 (30) 09.05.96 CH 117896
 (45) 16.02.00

 (11) 0 709 028
 (51) A 21 C 3/04 A 21 C 11/16
 (21) + (22) 95307698.1 27.10.95
 (73) >RHEON AUTOMATIC MACHINERY CO. LTD
 2-3 Nozawa-machi Utsunomiya-shi

Tochigi-ken(JP);
 (54) Appareil pour l'extrusion d'un aliment
 (30) 27.10.94 JP 26337194
 (45) 02.02.00

 (11) 0 790 776
 (51) A 22 C 13/00
 (21) + (22) 95936583.4 02.11.95
 (73) >WOLFF WALSRÖDE A.G.
 Postfach 15 15
 D-29655 Walsrode(DE);
 (54) PROCEDE DE PRODUCTION DE TUYAUX SOUPLES EN VISCOSE
 PAR PRECIPITATION-TRADUCTION-FÄLLVERFAHREN FÜR
 VISKOSESCHLÄUCHE
 (30) 14.11.94 DE 4440636
 (45) 02.02.00

 (11) 0 828 434
 (51) A 23 D 9/00 A 23 D 7/00
 A 23 L 1/24
 (21) + (22) 96917474.7 31.05.96
 (73) >UNILEVER N.V.
 Weena 455
 3013 AL Rotterdam(NL);
 (54) PRODUITS ALIMENTAIRES A BASE DE GRAISSES
 (30) 01.06.95 EP 95201444 25.07.95 EP 95202042
 (45) 09.02.00

 (11) 0 831 713
 (51) A 23 D 9/00 A 23 D 7/00
 C 11 C 3/10 C 11 C 3/12
 (21) + (22) 96916024.1 03.05.96
 (73) >UNILEVER N.V.
 Weena 455
 3013 AL Rotterdam(NL);
 (54) PRODUIT GRAS COMESTIBLE ET MATIERE GRASSE
 INTERESTERIFIEE UTILISEE DANS CE PRODUIT
 (30) 07.06.95 EP 95201494
 (45) 09.02.00

 (11) 0 804 085
 (51) A 23 G 9/04 A 23 G 9/02
 A 23 G 9/20
 (21) + (22) 95938515.4 30.11.95
 (73) >UNILEVER N.V.
 Weena 455
 3013AL Rotterdam(NL);
 (54) PREPARATION D'UNE SUSPENSION DE CRISTAUX DE GLACE
 DANS UNE SOLUTION DE SUCRE ET SON UTILISATION DANS
 LA CONFECTION DE CONFISERIES
 (30) 30.11.94 EP 94308835
 (45) 02.02.00

 (11) 0 726 718
 (51) A 23 L 1/164 A 23 P 1/12
 (21) + (22) 94932121.0 31.10.94
 (73) >RECOT INC.
 5000 Hopyard Road Suite 460
 Pleasanton CA 94588(US);
 (54) PROCEDE POUR PREPARER DES BRETZELS EN FORME DE FRITE
 (30) 01.11.93 US 144026
 (45) 09.02.00

 (11) 0 828 434
 (51) A 23 L 1/24 A 23 D 9/00
 A 23 D 7/00
 (21) + (22) 96917474.7 31.05.96
 (73) >UNILEVER N.V.
 Weena 455
 3013 AL Rotterdam(NL);
 (54) PRODUITS ALIMENTAIRES A BASE DE GRAISSES
 (30) 01.06.95 EP 95201444 25.07.95 EP 95202042
 (45) 09.02.00

 (11) 0 726 718
 (51) A 23 P 1/12 A 23 L 1/164
 (21) + (22) 94932121.0 31.10.94
 (73) >RECOT INC.
 5000 Hopyard Road Suite 460
 Pleasanton CA 94588(US);
 (54) PROCEDE POUR PREPARER DES BRETZELS EN FORME DE FRITE
 (30) 01.11.93 US 144026
 (45) 09.02.00

 (11) 0 624 321
 (51) A 24 B 15/28 A 24 D 1/02
 (21) + (22) 94400891.1 26.04.94
 (73) SOC. NATIONALE D'>EXPLOITATION INDUSTRIELLE DES
 TABACS ET ALLUMETTES S.A. FRANCAISE
 53 quai d'Orsay
 75340 Paris Cédex 07(FR);
 (54) Produit à fumer comportant une enveloppe émettant un
 arôme lors du fumage
 (30) 11.05.93 FR 9305633
 (45) 02.02.00

(11) 0 624 321
(51) A 24 D 1/02 A 24 B 15/28
(21) + (22) 94400891.1 26.04.94
(73) SOC. NATIONALE D'>EXPLOITATION INDUSTRIELLE DES
TABACS ET ALLUMETTES S.A. FRANCAISE
53 quai d'Orsay
75340 Paris Cédex 07(FR);
(54) Produit à fumer comportant une enveloppe émettant un
arôme lors du fumage
(30) 11.05.93 FR 9305633
(45) 02.02.00

(11) 0 714 244
(51) A 42 B 3/32 A 42 B 3/00
A 42 B 3/04 A 42 C 2/00
B 29 C 44/14 B 29 C 33/18
(21) + (22) 95924239.7 14.06.95
(73) >BRAEM FRANZ
Sonsbecker Strasse 29
46509 Xanten();
(54) CASQUE DE PROTECTION ET SON PROCEDE DE
FABRICATION-TRADUCTION-SCHUTZHELM UND VERFAHREN ZUR
HERSTELLUNG
(30) 16.06.94 DE 4421110
(45) 02.02.00

(11) 0 714 244
(51) A 42 C 2/00 B 29 C 44/14
B 29 C 33/18 A 42 B 3/32
A 42 B 3/00 A 42 B 3/04
(21) + (22) 95924239.7 14.06.95
(73) >BRAEM FRANZ
Sonsbecker Strasse 29
46509 Xanten();
(54) CASQUE DE PROTECTION ET SON PROCEDE DE
FABRICATION-TRADUCTION-SCHUTZHELM UND VERFAHREN ZUR
HERSTELLUNG
(30) 16.06.94 DE 4421110
(45) 02.02.00

(11) 0 685 257
(51) A 43 B 17/10 B 01 J 20/28
B 01 J 20/04
(21) + (22) 95303578.9 26.05.95
(73) C. >FILIPITSCH & CO. KEG.
Schmelzgasse 12/20
1020 Vienna(AT);
(54) Semelle incorporant un matériau absorbant l'humidité
(30) 02.06.94 RU 94020431 30.06.94 AT 129794
(45) 09.02.00

(11) 0 862 372
(51) A 43 B 7/32
(21) + (22) 96945709.2 06.11.96
(73) >LUPOS SCHUHFABRIK G.M.B.H.
Rheinstrasse 12
41836 Hückelhoven (DE);
>WILHELM KACHELE G.M.B.H.
Jahnstrasse 9
73235 Weilheim (DE)
(54) CHAUSSURE DE SECURITE A PROTECTION EXTERIEURE DU
METATARSE-TRADUCTION-SICHERHEITSSCHUH MIT ÄUSSEREM
MITTELFUSSSCHUTZ
(30) 06.11.95 DE 19541253
(45) 09.02.00

(11) 0 716 821
(51) A 46 B 9/04
(21) + (22) 95117626.2 09.11.95
(73) >CORONET-WERKE G.M.B.H.
Postfach 11 80
69479 Wald-Michelbach(DE);
(54) Brosse à dents-TRADUCTION-Bürste für die Zahn- und
Körperpflege
(30) 16.12.94 DE 4444926
(45) 09.02.00

(11) 0 738 485
(51) A 47 B 45/00
(21) + (22) 96420090.1 19.03.96
(73) >PRODIC
ZA Les Perrasses
74230 Thones(FR);
(54) Rayonnage modulaire adaptable
(30) 20.03.95 FR 9503458
(45) 23.02.00

(11) 0 888 074
(51) A 47 B 96/00 A 47 B 57/30
A 47 B 47/00
(21) + (22) 96907607.4 21.03.96
(73) >SOMOGYI TIBOR
Kisfaludy u. 17/a
2111 Szada (HU);

>ORYNE SAL MARIA
Körösfoi u.4
2100 Gödöllö(H U);
>SZATURA ISTVAN
Gödöllöi u. 49
1141 Budapest (HU)
(54) STRUCTURE PORTEUSE ET JEU DE PIECES POUR MONTER
NOTAMMENT DES MEUBLES A USAGE
DOMESTIQUE-TRADUCTION-TRAGWERK UND BAUSATZ ZUR
ERRICHTUNG VON INSBESONDERE WOHNMÖBELN
(45) 02.02.00

(11) 0 733 326
(51) A 47 C 23/06
(21) + (22) 96810178.2 20.03.96
(73) THOMAS >BETELIGUNGS- UND VERMOGENS G.M.B.H. & CO.
K.G.
Walkmühlenstrasse 93
27432 Bremervörde(DE);
(54) Sommier pour meuble de
couchage-TRADUCTION-Untermatratze für ein Liegemöbel
(30) 22.03.95 CH 83595
(45) 09.02.00

(11) 0 706 772
(51) A 47 G 25/48
(21) + (22) 95116162.9 13.10.95
(73) MAWA METALLWARENFABRIK >WAGNER G.M.B.H.
Hohenwarter Strasse 100
D-85276 Pfaffenhofen(DE);
(54) Cintre à pince pour pantalons, jupes et autres
articles textiles-TRADUCTION-Klemmbügel für Hosen,
Röcke und andere Textilien
(30) 13.10.94 DE 9416515 U
(45) 16.02.00

(11) 0 837 643
(51) A 47 G 23/06
(21) + (22) 96925772.4 11.07.96
(73) >CALDI MICHEL
9 Chemin de l'Aunay
F-78550 Bazainville(FR);
(54) DISPOSITIF DE PRISE DE REPAS A COUVERCLE
(30) 13.07.95 FR 9508513
(45) 02.02.00

(11) 0 759 279
(51) A 47 J 37/06
(21) + (22) 95401922.0 21.08.95
(73) >TECHNYFORM PRODUCTIONS
23 rue Condorcet Parc d'activités des Radars
91700 Fleury Merogis(FR);
(54) Grillade double-face automatisée
(45) 09.02.00

(11) 0 773 735
(51) A 47 J 37/12
(21) + (22) 95926031.6 01.08.95
(73) >HAKVOORT HORECA B.V.
Gildenweg 14
8304 BC Emmeloord(NL);
(54) Bakinrichting
(30) 01.08.94 NL 9401261
(45) 16.02.00

(11) 0 780 079
(51) A 47 J 31/24 A 47 J 31/46
A 47 J 31/00
(21) + (22) 96440099.8 21.11.96
(73) >RENEKA INTERNATIONAL
6 rue Ampère
67120 Duttlenheim(FR);
(54) Unité individuelle de préparation et de distribution
du café pour machine à café du type dit "expresso"
(30) 21.12.95 FR 9515773 21.12.95 FR 9515774
(45) 02.02.00

(11) 0 761 153
(51) A 47 K 3/16
(21) + (22) 96114311.2 06.09.96
(73) FRANZ >KALDEWEI G.M.B.H. & CO.
Beckumer Strasse 33-35
59229 Ahlen(DE);
(54) Dispositif pour une baignoire ou douche
incorporée-TRADUCTION-Vorrichtung für den Einbau
einer Bade- oder Duschanne
(30) 08.09.95 DE 19533179
(45) 02.02.00

(11) 0 839 014
(51) A 47 K 10/28
(21) + (22) 96916373.2 06.06.96
(73) >HOKATEX NEDERLAND
Westeinde 50
2275 AE Voorburg(NL);

(54) Handdoekautomaat
(30) 08.06.95 NL 1000524
(45) 02.02.00

(11) 0 900 044
(51) A 47 K 11/00
(21) + (22) 97921569.6 23.05.97
(73) >EGOLF HEINZ
Alpenblickstrasse 73
CH-8340 Hinwil (CH);
>WIDMER DIETER
Eichenweg 3
8180 Bülach (CH)

(54) BALAI POUR W-C. COMPORTANT UNE PARTIE MANCHE ET UNE
PARTIE BALAI ET CARTOUCHE APPROPRIÉE POUR CONTENIR
LES PARTIES BALAI-TRADUCTION-KLOSETT-FEGER MIT STIEHL
UND FEGER, SOWIE MAGAZIN FÜR DIE FEGER
(30) 24.05.96 CH 131596
(45) 02.02.00

(11) 0 917 435
(51) A 47 K 1/09
(21) + (22) 97935523.7 16.07.97
(73) >POTSCHIES HEINZ
Gartenstrasse 4
79669 Zell(DE);

(54) SUPPORT DE BROSSE A DENT-TRADUCTION-ZAHNBÜRSTENHALTER
(30) 10.08.96 DE 19632359
(45) 09.02.00

(11) 0 689 791
(51) A 47 L 15/42
(21) + (22) 95109529.8 20.06.95
(73) >PREMARK FEG L.L.C.
300 Delaware Avenue
Wilmington Delaware 19801(US);

(54) Lave-vaisselle avec un dispositif de récupération de
chaleur des eaux usées-TRADUCTION-Spülmaschine mit
einer Abwasser-Wärmerückgewinnungsanlage
(30) 28.06.94 DE 9410453 U
(45) 02.02.00

(11) 0 859 567
(51) A 47 L 5/22 F 04 D 29/28
(21) + (22) 96927335.8 02.08.96
(73) THE >SCOTT FETZER CY
28800 Clemens Road
Westlake OH 44145-1197(US);

(54) TURBINE D'ASPIRATEUR A PALES TRAPEZOIDALES
(30) 08.11.95 US 555116
(45) 23.02.00

(11) 0 509 547
(51) A 61 B 17/12 A 61 L 17/00
(21) + (22) 92106771.6 21.04.92
(73) >SERAG-WIESSNER G.M.B.H. & CO. K.G.
Postfach 11 50
D-95112 Naila(DE);

(54) Suture chirurgicale-TRADUCTION-Chirurgisches
Nahtmaterial
(30) 19.04.91 DE 4112909 06.05.91 DE 4114773
(45) 02.02.00

(11) 0 598 607
(51) A 61 B 17/28
(21) + (22) 93309173.8 17.11.93
(73) >ETHICON INC.
U.S. Route 22
Somerville New Jersey 08876(US);

(54) Instrument endoscopique atraumatique
(30) 18.11.92 US 979496
(45) 16.02.00

(11) 0 604 197
(51) A 61 B 17/34
(21) + (22) 93310392.1 21.12.93
(73) >ETHICON INC.
U.S. Route 22
Somerville New Jersey 08876(US);

(54) Trocart de sécurité
(30) 22.12.92 US 994817
(45) 16.02.00

(11) 0 625 356
(51) A 61 B 17/06 A 61 L 17/00
(21) + (22) 94111003.3 01.03.91
(73) >UNITED STATES SURGICAL CORP.
150 Glover Avenue
Norwalk Connecticut 06856(US);

(54) Gevlochten hechtmateriaal
(30) 26.03.90 US 499173 17.08.90 US 569063
(45) 02.02.00

(11) 0 645 982

(51) A 61 B 17/02 A 61 B 17/34
(21) + (22) 93916553.6 15.06.93
(73) >LOMA LINDA UNIVERSITY MEDICAL CENTER
11234 Anderson Street
Loma Linda CA 92350(US);

(54) AUXILIAIRE DE TROCART DESTINE A LA CHIRURGIE
ENDOSCOPIQUE
(30) 16.06.92 US 899605 10.03.93 US 29116
(45) 02.02.00

(11) 0 649 635
(51) A 61 B 17/58
(21) + (22) 94420287.8 24.10.94
(73) S.A. >TORNIER
"Les Baratieres"
38330 Saint-Ismier(FR);

(54) Dispositif de synthèse des fractures de l'extrémité
supérieure du fémur
(30) 25.10.93 FR 9312899
(45) 16.02.00

(11) 0 655 221
(51) A 61 B 5/103 G 01 N 21/47
G 01 J 3/50
(21) + (22) 94402586.5 16.11.94
(73) L' >OREAL
14 rue Royale
75008 Paris(FR);

(54) Tête de mesure colorimétrique, et procédé pour
déterminer la couleur interne d'un matériau non
opaque
(30) 26.11.93 FR 9314165
(45) 09.02.00

(11) 0 663 181
(51) A 61 B 5/107 A 61 B 5/103
(21) + (22) 94120639.3 24.12.94
(73) OTTO >BOCK ORTHOPADISCHE INDUSTRIE BESITZ- UND
VERWALTUNGS-K.G.
Industriestrasse
37115 Duderstadt(DE);

(54) Système d'affichage pour la mensuration des corps
humains-TRADUCTION-Anzeigesystem zur Vermessung des
menschlichen Körpers
(30) 15.01.94 DE 4401036
(45) 16.02.00

(11) 0 671 151
(51) A 61 B 17/70
(21) + (22) 95102846.3 01.03.95
(73) >SCHAFER MICOMED G.M.B.H.
Sparwieserweg 4
73035 Göppingen(DE);

(54) Dispositif
d'ostéosynthèse-TRADUCTION-Osteosynthesevorrichtung
(30) 10.03.94 DE 4407975 18.03.94 DE 4409242
(45) 09.02.00

(11) 0 678 006
(51) A 61 B 18/00 A 61 F 7/12
(21) + (22) 92912766.0 04.05.92
(73) >XYLOG CORP.
100 Hollister Road
Teterboro New Jersey 07608(US);

(54) APPAREIL DE COAGULATION POUR LA DESTRUCTION
THERMIQUE DUDIT ENDOMETRE
(30) 03.05.91 US 695636
(45) 09.02.00

(11) 0 724 411
(51) A 61 B 19/00
(21) + (22) 94931615.2 20.10.94
(73) >OGNIER JEAN-FRANCOIS
Chemin des Carrières du Planas
84500 Bollene Saint Pierre(FR);

(54) DISPOSITIF SUPPORT POUR INSTRUMENT MEDICAL OU
CHIRURGICAL
(30) 21.10.93 FR 9312779
(45) 16.02.00

(11) 0 557 430
(51) A 61 F 13/02 B 32 B 27/08
B 32 B 31/00
(21) + (22) 92900649.2 12.11.91
(73) >MOBIL OIL CORP.
3225 Gallows Road
Fairfax Virginia 22037-0001(US);

(54) MATERIAU EN FEUILLE DE POLYPROPYLENE PRESENTANT UNE
MEILLEURE RESISTANCE A LA COUPE
(30) 13.11.90 US 611578
(45) 02.02.00

(11) 0 605 276
(51) A 61 F 2/02
(21) + (22) 93403042.0 15.12.93

(73) B. >BRAUN CELSA
204 Avenue du Maréchal Juin
92100 Boulogne-Billancourt(FR);

(54) Dispositif pouvant constituer sélectivement un
filtre sanguin temporaire

(30) 28.12.92 FR 9215774
(45) 02.02.00

(11) 0 677 281
(51) A 61 F 2/36
(21) + (22) 95830097.2 17.03.95
(73) >CREMASCOLI ORTHO S.R.L.
Corso Vittorio Emanuele 13
Mantova(IT);

(54) Prothèse fémorale pour la restauration d'une
implantation prothétique ayant conduit à des
résultats négatifs

(30) 17.03.94 IT MI940496
(45) 16.02.00

(11) 0 678 006
(51) A 61 F 7/12 A 61 B 18/00
(21) + (22) 92912766.0 04.05.92
(73) >XYLOG CORP.
100 Hollister Road
Teterboro New Jersey 07608(US);

(54) APPAREIL DE COAGULATION POUR LA DESTRUCTION
THERMIQUE DUDIT ENDOMETRE

(30) 03.05.91 US 695636
(45) 09.02.00

(11) 0 689 821
(51) A 61 F 13/56
(21) + (22) 95109135.4 13.06.95
(73) >UNI-CHARM CORP.
182 Shimobun Kinsei-cho
Kawanoe-shi Ehime-ken(JP);

(54) Dispositif cataménial
absorbant-TRADUCTION-Saugfähige Einlage

(30) 14.06.94 JP 13197394
(45) 09.02.00

(11) 0 724 416
(51) A 61 F 13/15
(21) + (22) 94928361.8 15.09.94
(73) PAUL >HARTMANN A.G.
Paul-Hartmann-Strasse 12
89522 Heidenheim(DE);

(54) COUCHE JETABLE-TRADUCTION-WEGWERFWINDEL

(30) 18.10.93 DE 4335443
(45) 09.02.00

(11) 0 725 612
(51) A 61 F 13/15 B 32 B 31/00
B 29 C 55/08 B 29 C 55/20
B 29 C 69/00
(21) + (22) 94930521.3 29.09.94
(73) THE >PROCTER & GAMBLE CY
One Procter & Gamble Plaza
Cincinnati Ohio 45202(US);

(54) PROCEDE ET APPAREIL D'ASSOCIATION D'UN ELEMENT
ELASTIQUE TENDU AVEC UNE BANDE DE SUBSTRAT MOBILE

(30) 25.10.93 US 142632
(45) 09.02.00

(11) 0 729 338
(51) A 61 F 13/50
(21) + (22) 95901847.4 09.11.94
(73) THE >PROCTER & GAMBLE CY
One Procter & Gamble Plaza
Cincinnati Ohio 45202(US);

(54) PROCEDE DE FABRICATION DE STRUCTURES ABSORBANTES

(30) 17.11.93 US 154667
(45) 09.02.00

(11) 0 732 909
(51) A 61 F 13/15
(21) + (22) 95901962.1 21.11.94
(73) THE >PROCTER & GAMBLE CY
One Procter & Gamble Plaza
Cincinnati Ohio 45202(US);

(54) SUPPORT ASSURANT L'INTEGRITE DE LA PARTIE CENTRALE
D'UN ARTICLE ABSORBANT JETABLE.

(30) 16.12.93 US 149410
(45) 09.02.00

(11) 0 773 007
(51) A 61 F 2/34
(21) + (22) 95117539.7 07.11.95
(73) >AESULAP A.G. & CO. K.G.
Am Aesculap-Platz
78532 Tuttlingen(DE);

(54) Capule de hanche
endoprothétique-TRADUCTION-Endoprothetische
Hüftgelenkpfanne

(45) 02.02.00

(11) 0 773 765
(51) A 61 F 13/15
(21) + (22) 94900340.4 15.11.93
(73) >SCA HYGIENE PRODUCTS A.B.
405 03 Göteborg(SE);

(54) PROCEDE DE FABRICATION D'UNE STRUCTURE ABSORBANTE ET
ARTICLE ABSORBANT COMPORTANT UNE STRUCTURE
ABSORBANTE FABRIQUEE SELON LEDIT PROCEDE

(30) 17.11.92 SE 9203446
(45) 09.02.00

(11) 0 773 766
(51) A 61 F 13/15
(21) + (22) 94901110.0 15.11.93
(73) >SCA HYGIENE PRODUCTS A.B.
405 03 Göteborg(SE);

(54) PROCEDE DE FABRICATION D'UNE STRUCTURE ABSORBANTE ET
ARTICLE ABSORBANT COMPORTANT UNE STRUCTURE
ABSORBANTE FABRIQUEE SELON LEDIT PROCEDE

(30) 17.11.92 SE 9203445
(45) 09.02.00

(11) 0 780 109
(51) A 61 F 13/58 A 61 F 13/62
(21) + (22) 96118031.2 11.11.96
(73) >KOESTER G.M.B.H. & CO. K.G.
Industriestrasse 2
96146 Altendorf(DE);

(54) Bande de fermeture pour
couche-TRADUCTION-Windelverschlussband

(30) 20.12.95 DE 19547593
(45) 09.02.00

(11) 0 782 422
(51) A 61 F 13/15
(21) + (22) 95932406.2 08.09.95
(73) THE >PROCTER & GAMBLE CY
One Procter & Gamble Plaza
Cincinnati Ohio 45202(US);

(54) ARTICLE ABSORBANT A REVERS DE RETENTION INFLECHIS

(30) 21.09.94 US 310173
(45) 09.02.00

(11) 0 796 066
(51) A 61 F 13/15
(21) + (22) 95940878.2 30.11.95
(73) THE >PROCTER & GAMBLE CY
One Procter & Gamble Plaza
Cincinnati Ohio 45202(US);

(54) ARTICLE ABSORBANT MUNI D'UNE POCLETTE A JOINTURE
AMOVIBLE

(30) 06.12.94 US 350284
(45) 09.02.00

(11) 0 580 170
(51) A 61 G 7/00
(21) + (22) 93111838.4 23.07.93
(73) >STAYL-MEDIZINTECHNIK G.M.B.H.
Hoffnungsthaler Strasse 47
D-51503 Rösrath(DE);

(54) Dispositif pour laver les
malades-TRADUCTION-Krankenwaschvorrichtung

(30) 24.07.92 DE 4224446
(45) 02.02.00

(11) 0 796 075
(51) A 61 H 33/02
(21) + (22) 95942589.3 07.12.95
(73) >KOHLER CO.
444 Highland Drive
Kohler Wisconsin 53044(US);

(54) ENSEMBLE COLLECTEUR A JETS POUR HYDROMASSAGES

(30) 09.12.94 US 352667
(45) 02.02.00

(11) 0 853 800
(51) A 61 H 33/00 G 08 B 5/36
G 08 C 23/00
(21) + (22) 96933713.8 04.10.96
(73) >THEANDER PETER
Hissnabben 355
92 Växjö(SE);

(54) SYSTEME D'INDICATION ET DE COMMANDE A DISTANCE POUR
APPAREILS ELECTRIQUES

(30) 06.10.95 SE 9503464
(45) 02.02.00

(11) 0 684 857
(51) A 61 J 1/00 A 61 M 37/00
(21) + (22) 94928176.0 20.09.94
(73) >BAXTER INTERNATIONAL INC.
One Baxter Parkway

Deerfield IL 60015(US);
(54) DISPOSITIF ET PROCEDE D'APPORT DE MEDICAMENTS EN
LIGNE
(30) 16.12.93 US 168594
(45) 02.02.00

(54) COMPOSITION STIMULANT LA CROISSANCE
OSSEUSE-TRADUCTION-KNOCHENWACHSTUMSFÖRDERNDE
ZUSAMMENSETZUNG
(30) 13.09.91 DE 4130545
(45) 02.02.00

(11) 0 419 355
(51) A 61 K 39/04 C 12 N 15/31
G 01 N 33/569 C 12 Q 1/68
C 07 K 14/00
(21) + (22) 90402590.5 19.09.90
(73) S.A. >INNOGENETICS N.V.
Industriepark Zwijnaarde 7 Box 4
9052 Gent(BE);
(54) Recombinante polypeptiden en peptiden, nucleïneazuren
die daarvoor coderen, en toepassing van deze
polypeptiden en peptidenbij de diagnose van
tuberculose
(30) 19.09.89 EP 89402571
(45) 09.02.00

(11) 0 558 751
(51) A 61 K 38/16
(21) + (22) 91919800.2 19.11.91
(73) >KOWA CO. LTD
6-29 Nishiki 3-chome
Naka-ku Nagoya-shi Aichi-ken 460(JP);
(54) AGENT THERAPEUTIQUE POUR LE TRAITEMENT DES PLAIES
(30) 20.11.90 JP 31464890
(45) 02.02.00

(11) 0 420 743
(51) A 61 K 39/102
(21) + (22) 90402639.0 25.09.90
(73) >MERIAL
17 rue Bourgelat
69002 Lyon(FR);
(54) Vaccin protecteur contre l'hémophilose porcine
(30) 26.09.89 FR 8912567
(45) 09.02.00

(11) 0 560 776
(51) A 61 K 39/27 G 01 N 33/53
G 01 N 33/531 C 12 N 15/38
C 12 N 15/63 C 12 N 15/12
C 07 K 9/00 C 07 K 2/00
C 12 N 1/21 C 12 P 21/00
(21) + (22) 91917211.4 25.07.91
(73) >RESEARCH CORP. TECHNOLOGIES INC.
101 N. Wilmot Road Suite 600
Tucson Arizona 85711(US);

(54) GENE CODANT POUR LA GLYCOPROTEINE D DU VIRUS DE
L'HERPES EQUIN TYPE 1, SON PRODUIT GENETIQUE,
ANTICORPS ET LEURS EMPLOIS
(30) 01.08.90 US 561553
(45) 09.02.00

(11) 0 478 665
(51) A 61 K 35/14 A 61 K 39/00
C 07 K 4/12 C 07 K 14/00
C 07 K 16/42 C 07 K 17/00
C 12 N 5/00
(21) + (22) 90909984.8 21.06.90
(73) >TANOX BIOSYSTEMS INC.
10301 Stella Link Rd.
Houston TX 77025(US);
(54) EPITOPES ANTIGENIQUES PRESENTS SUR L'IgA LIEE A LA
MEMBRANE MAIS NON SECRETEE
(30) 21.06.89 US 369479 22.12.89 US 455080
(45) 23.02.00

(11) 0 571 973
(51) A 61 K 31/20 A 61 K 9/20
A 61 K 9/28
(21) + (22) 93108492.5 26.05.93
(73) >NIKKEN CHEMICALS CO. LTD
4-14 Tsukiji 5-chome
Chuo-ku Tokyo(JP);
(54) Comprimé au valproate de sodium à libération lente
(30) 29.05.92 JP 16178592
(45) 02.02.00

(11) 0 517 292
(51) A 61 K 39/295 C 12 N 15/86
C 12 N 15/50 C 12 N 15/30
C 12 N 15/40
(21) + (22) 92201406.3 19.05.92
(73) >DIMINACO A.G.
Zürichstrasse 12
8134 Adliswil(CH);
(54) Virus de l'Avipox recombinant
(30) 27.05.91 BE 9100507
(45) 02.02.00

(11) 0 578 050
(51) A 61 K 51/12 A 61 K 51/08
G 21 G 4/08
(21) + (22) 93109991.5 23.06.93
(73) >MINISTERO DELL' UNIVERSITA' E DELLA RICERCA
SCIENTIFICA E TECNOLOGICA
76 Lungotevere Thaon di Revel
00196 Roma(IT);
(54) Procédé de production d'yttrium-90 par un générateur
d'yttrium-90
(30) 10.07.92 IT T0920592
(45) 02.02.00

(11) 0 542 303
(51) A 61 K 35/16
(21) + (22) 92119472.6 13.11.92
(73) >INDIVIDUALNOE CHASTNOE PREDPRIYATIE SCHESTAKOVA
INSTITUT ZHIZNI
ulitsa I. Babushkina 3
kv. 380 Moscow(RU);
(54) Procédé pour la préparation d'un sérum sanguin
humain biologiquement actif-TRADUCTION-Verfahren zur
Herstellung eines biologisch aktiven menschlichen
Blutserums
(30) 13.11.91 SU 5012770
(45) 02.02.00

(11) 0 582 243
(51) A 61 K 39/29 G 01 N 33/576
C 07 K 7/04
(21) + (22) 93112337.6 02.08.93
(73) >ROCHE DIAGNOSTICS G.M.B.H.
68298 Mannheim(DE);
(54) Antigènes peptidiques du virus de l'hépatite C et
procédé pour la détermination du virus de l'hépatite
C-TRADUCTION-HCV Peptidantigene und Verfahren zur
Bestimmung von HCV
(30) 07.08.92 DE 4226093 05.12.92 DE 4240980
(45) 09.02.00

(11) 0 547 000
(51) A 61 K 31/19 A 61 K 9/20
(21) + (22) 92810962.8 08.12.92
(73) >NOVARTIS A.G.
Schwarzwaldallee 215
4058 Basel(CH);
(54) Compositions stabilisées contenant des inhibiteurs
de réductase de HMG-CoA
(30) 12.12.91 US 805667
(45) 02.02.00

(11) 0 590 766
(51) A 61 K 51/04 A 61 K 39/44
A 61 K 47/48
(21) + (22) 93305992.5 29.07.93
(73) AUSTRALIAN >NUCLEAR SCIENCE AND TECHNOLOGY
ORGANISATION
Lucas Heights Research Laboratories New Illawarra
Road
Lucas Heights NSW 2234(AU);
(54) AGENTS DE CHELATION DES ACIDES AMINOCARBOXYLIQUES
HYDROXYARYL
(30) 31.07.92 AU 388392
(45) 02.02.00

(11) 0 558 727
(51) A 61 K 38/00 A 61 K 38/27
A 61 L 24/00
(21) + (22) 92919963.6 09.09.92
(73) >BAYLINK DAVID JESTON
Loma Linda University Jerry L. Pattis Veterans Hosp.
11201 Benton Street
Loma Linda CA 92357 (US);
>EWERS ROLF
Liebhartstalstrasse 28
A-1160 Wien (AT);
>KIRSCH AXEL
Talstrasse 23
70794 Filderstadt (DE)

(11) 0 594 019
(51) A 61 K 31/44 C 07 D 401/10
(21) + (22) 93116404.0 11.10.93
(73) >BAYER A.G.
51368 Leverkusen(DE);
(54) Dérivés de 1-biphénylméthyl-pyridone, leur
préparation et leur utilisation comme angiotensin II
antagonistes-TRADUCTION-1-Biphénylméthyl-pyridon
Derivate, deren Herstellung und deren Verwendung als
Angiotensin II Antagonisten
(30) 23.10.92 DE 4235933 08.06.93 DE 4319041
(45) 23.02.00

(11) 0 597 414
(51) A 61 K 35/78 A 61 K 9/16
B 65 D 51/28 B 65 D 81/32
(21) + (22) 93118044.2 08.11.93
(73) >ASTA MEDICA A.G.
An der Pikardie 10
01277 Dresden(DE);
(54) Composition stable d'un extrait de senna
(30) 13.11.92 GB 9223894
(45) 09.02.00

(11) 0 610 260
(51) A 61 K 39/102 C 12 N 1/21
C 07 K 14/00 C 12 N 15/31 //
// (C12N1/2 1, C 12R1:19)
(21) + (22) 92921223.1 21.10.92
(73) THE >UNIVERSITY OF SASKATCHEWAN
124 Veterinary Road
Saskatoon Saskatchewan S7N 0W0(CA);
(54) VACCINS CONTRE L'ACTINOBACILLUS PLEUROPNEUMONIAE
(30) 22.10.91 US 780912 15.10.92 US 961522
(45) 09.02.00

(11) 0 618 808
(51) A 61 K 38/24
(21) + (22) 93901557.4 17.12.92
(73) APPLIED RESEARCH SYSTEMS HOLDING N.V. >ARS
14 John B. Gorsiraweg
Curaçao (AN);
(54) COMPOSITIONS PHARMACEUTIQUES CONTENANT DE LA
GONADOTROPHINE ET POSSEDANT UN STABILISANT AU SUCROSE
(30) 18.12.91 IT RM910952
(45) 09.02.00

(11) 0 642 335
(51) A 61 K 9/20 A 61 K 31/485
(21) + (22) 94912116.4 24.03.94
(73) >PHARMACIA & UPJOHN A.B.
112 87 Stockholm(SE);
(54) PREPARATION A LIBERATION CONTROLEE CONTENANT UN SEL
DE MORPHINE
(30) 30.03.93 SE 9301057
(45) 16.02.00

(11) 0 665 009
(51) A 61 K 9/00 A 61 K 9/14
(21) + (22) 93922625.4 13.10.93
(73) >NIPPON SHINYAKU CY LTD
14 Kisshoin Nishinosho Monguchicho Minami-ku
Kyoto-shi Kyoto 601(JP);
(54) PROCEDE DE DISLOCATION D'UN ETAT CRISTALLIN
(30) 14.10.92 JP 30308592
(45) 16.02.00

(11) 0 674 516
(51) A 61 K 31/505 C 07 D 239/49
C 07 D 239/36 C 07 D 239/56
(21) + (22) 94904399.6 10.12.93
(73) >AGOURON PHARMACEUTICALS INC.
3565 General Atomics Court
San Diego CA 92121(US);
(54) COMPOSES ANTIPROLIFERANTS DE 5-THIAPYRIMIDINONE ET
5-SELENOPYRIMIDINONE SUBSTITUES
(30) 16.12.92 US 991259
(45) 02.02.00

(11) 0 685 235
(51) A 61 K 35/78
(21) + (22) 94110861.5 13.07.94
(73) >INDENA S.P.A.
Via Ripamonti 99
20141 Milano(IT);
(54) Extraits de piliostigma thoningii, leurs
utilisations et formulations les contenant
(30) 01.06.94 IT MI941135
(45) 09.02.00

(11) 0 694 310
(51) A 61 K 47/38 A 61 K 9/08
A 61 K 47/10 A 61 K 47/12
(21) + (22) 93924801.9 10.11.93
(73) >WAKAMOTO PHARMACEUTICAL CO. LTD
5-3 Nihonbashimuro-machi 1-chome
Chuo-ku Tokyo 103(JP);
(54) COMPOSITION MEDICAMENTEUSE SE TRANSFORMANT EN GEL
THERMIQUEMENT DE FA ON REVERSIBLE
(30) 16.04.93 JP 11234593
(45) 16.02.00

(11) 0 702 953
(51) A 61 K 31/385
(21) + (22) 95112892.5 17.08.95
(73) >ASTA MEDICA A.G.
An der Pikardie 10

01277 Dresden(DE);
(54) Forme de dosage à biodisponibilité améliorée
comprenant des sels solides de la R-acide
alpha-lipoïque ou des sels
solides-TRADUCTION-Darreichungsformen enthaltend
feste Salze von R-Thioctsaure mit verbesserter
Freisetzung und Bioverfügbarkeit
(30) 22.09.94 DE 4433764
(45) 02.02.00

(11) 0 713 529
(51) A 61 K 38/18 C 07 K 16/22
C 12 N 15/12 C 07 K 14/51
C 07 K 14/495
(21) + (22) 94924856.1 09.08.94
(73) >BIOPHARM G.- ZUR BIOTECHNOLOGISCHEN ENTWICKLUNG VON
PHARMAKA M.B.H.
Czernyring 22
69115 Heidelberg(DE);
(54) Facteur de croissance et de differenciation de la
famille de
TGF-B-TRADUCTION-Wachstums-Differenzierungsfaktor
der TGF-B Familie
(30) 10.08.93 DE 4326829 25.05.94 DE 4418222
09.06.94 DE 4420157
(45) 02.02.00

(11) 0 731 097
(51) A 61 K 31/34 C 07 D 307/80
C 07 F 7/18
(21) + (22) 96301537.5 06.03.96
(73) >ELI LILLY AND CY
307 East McCarty Street
Indianapolis Indiana 46285(US);
(54) Composés pharmaceutiques de benzofuranne
(30) 10.03.95 US 402285
(45) 09.02.00

(11) 0 745 609
(51) A 61 K 39/21 C 07 K 14/155
C 07 K 14/16
(21) + (22) 96108816.8 01.06.96
(73) >FREY RAINER H.
Voglweg 1
82319 Starnberg (DE);
>SHTENGOLD EFIM S.
101 Vernadsky Av.
117526 Moskau (RU)
(54) Vaccins pour la prophylaxie contre des infections
par le virus VIH et/ou pour le traitement du SIDA et
procédé de préparation-TRADUCTION-Vakzine zur
Prophylaxe gegen eine HIV-Infektion und/oder zur
Therapie von AIDS, und Verfahren zur Herstellung
(30) 01.06.95 DE 19520216
(45) 02.02.00

(11) 0 746 332
(51) A 61 K 38/17 C 07 K 14/705
C 07 K 16/00 C 12 N 15/09
C 12 N 15/63 C 12 N 15/70
C 12 N 15/81 C 12 Q 1/00
(21) + (22) 95907215.8 28.12.94
(73) >SYNAPTIC PHARMACEUTICAL CORP.
215 College Road
Paramus New Jersey 07652-1410(US);
(54) ADN CODANT UN RECEPTEUR (Y4) DE NEUROPEPTIDE
Y/PEPTIDE YY/POLYPEPTIDE PANCREATIQUE ET UTILISATION
DE CELUI-CI
(30) 28.12.93 US 176412
(45) 09.02.00

(11) 0 747 346
(51) A 61 K 31/165 A 61 K 31/75
C 07 C 233/23 C 07 C 233/13
C 07 C 233/05 C 07 C 233/18
C 07 C 233/20 C 07 C 233/60
C 07 C 233/43 C 07 C 275/24
(21) + (22) 96108764.0 31.05.96
(73) >BRISTOL-MYERS SQUIBB CY
P.O. Box 4000
Princeton NJ 08543-4000(US);
(54) Dérivés de la N-acyl-2-aryl cyclopropylméthylamine
comme agents mélatonergiques
(30) 07.06.95 US 486633 07.06.95 US 487306
(45) 16.02.00

(11) 0 751 783
(51) A 61 K 38/05
(21) + (22) 95912634.3 28.02.95
(73) >MERRELL PHARMACEUTICALS INC.
2110 East Galbraith Road P.O. Box 156300
Cincinnati Ohio 45215-6300(US);
(54) UTILISATION DE DERIVES AMINOACETYLMERCAPTO AYANT DES
PROPRIETES HYPOCHOLESTEROLEMIQUES,
ANTIATHEROSCLEREUSES ET HYPOTRIGLYCERIDEMIQUES
(30) 24.03.94 US 217350
(45) 02.02.00

(11) 0 767 167
(51) A 61 K 31/275 C 07 C 317/40
(21) + (22) 96402091.1 01.10.96
(73) >HOECHST MARION ROUSSEL
1 Terrasse Bellini
92800 Puteaux(FR);
(54) Nouveaux dérivés 2-cyano 3-hydroxy propénamides
comprenant un radical trifluorométhylsulfonyle
ou trifluorométhylsulfonyle, leur procédé de
préparation, leur application à titre médicaments et
les compositions pharmaceutiques les renfermant
(30) 02.10.95 GB 9520092
(45) 16.02.00

(11) 0 767 794
(51) A 61 K 31/66 C 07 F 9/572
C 07 F 9/6558 C 07 F 9/30
(21) + (22) 95924573.9 19.06.95
(73) >SCHERING CORP.
2000 Galloping Hill Road
Kenilworth New Jersey 07033(US);
(54) DERIVES D'ACIDE PHOSPHINIQUE
(30) 29.06.94 US 267630
(45) 02.02.00

(11) 0 770 622
(51) A 61 K 38/04 C 07 K 7/64
(21) + (22) 96113972.2 31.08.96
(73) >MERCK PATENT G.M.B.H.
Frankfurter Strasse 250
64293 Darmstadt(DE);
(54) Cyclische adhésieremmers-TRADUCTION-Cyclische
Adhésionsinhibitoren
(30) 15.09.95 DE 19534177
(45) 02.02.00

(11) 0 771 200
(51) A 61 K 31/44 A 61 K 31/53
A 61 K 31/385 A 61 K 31/38
(21) + (22) 95930863.6 21.08.95
(73) >ELI LILLY AND CY
Lilly Corporate Center
Indianapolis Indiana 46285(US);
(54) UTILISATION DU RALOXIFENE ET DE SES ANALOGUES DANS
LA FABRICATION D'UN MEDICAMENT POUR LE TRAITEMENT
DES MALADIES VIRALES
(30) 22.08.94 US 294171
(45) 09.02.00

(11) 0 792 268
(51) A 61 K 31/55 A 61 K 31/675
C 07 D 281/10 C 07 F 9/6536
C 07 D 417/04 C 07 D 513/04
(21) + (22) 95937940.5 16.11.95
(73) THE >WELLCOME FOUNDATION LTD
Glaxo Wellcome House Berkeley Avenue
Greenford Middlesex UB6 0NN(GB);
(54) BENZOTHIAZEPINES HYPOLIPIDEMIANTES
(30) 17.11.94 GB 9423172
(45) 23.02.00

(11) 0 793 671
(51) A 61 K 31/58 C 07 J 73/00
(21) + (22) 96928436.3 09.08.96
(73) >PHARMACIA & UPJOHN S.P.A.
Via Robert Koch 1.2
20152 Milano(IT);
(54) DERIVES FLUORO 4-AZASTEROIDES SUBSTITUES PAR PHENYLE
(30) 14.09.95 GB 9518858
(45) 09.02.00

(11) 0 796 271
(51) A 61 K 38/55 C 07 K 5/06
(21) + (22) 95941015.0 25.11.95
(73) >BASF A.G.
67056 Ludwigshafen(DE);
(54) P-AMIDINOBENZYLAMIDES DIPEPTIDIQUES A RESTES
N-TERMINAUX SULFONYLE OU
AMINOSULFONYLE-TRADUCTION-DIPEPTIDISCHE
P-AMIDINOBENZYLAMIDE MIT N-TERMINALEN SULFONYL- BZW.
AMINOSULFONYLRESTEN
(30) 06.12.94 DE 4443390
(45) 02.02.00

(11) 0 802 900
(51) A 61 K 31/18 C 07 C 311/08
(21) + (22) 95943727.8 21.12.95
(73) >PHARMACIA & UPJOHN CY
301 Henrietta Street
Kalamazoo Michigan 49001(US);
(54) ENANTIOMERES (S) DE METHANE-SULFONAMIDES
ANTIARYTHMIQUES
(30) 10.01.95 US 371533
(45) 16.02.00

(11) 0 807 639
(51) A 61 K 38/22 C 07 K 14/63
(21) + (22) 97303251.9 13.05.97
(73) >BAXTER PHARMACEUTICAL PRODUCTS INC.
110 Allen Road
Liberty Corner New Jersey 07938-0804();
(54) Polypeptides cycliques semblables à la motiline,
ayant l'activité stimulatrice pour le moteur
gastro-intestinal
(30) 16.05.96 US 648644
(45) 09.02.00

(11) 0 808 628
(51) A 61 K 31/47 A 61 K 31/495
A 61 K 31/50 A 61 K 31/505
A 61 K 31/535 A 61 K 31/54
(21) + (22) 97108096.5 20.05.97
(73) >HOECHST A.G.
Brünningstrasse 50
65929 Frankfurt am Main(DE);
(54) Utilisation des antagonistes de la bradykinine non
peptidiques pour le traitement et la prévention des
maladies de foie fibrotiques chroniques, des
maladies de foie aiguës et
complications-TRADUCTION-Verwendung
nicht-peptidischer Bradykinin-Antagonisten zur
Behandlung und Prävention von
chronisch-fibrogenetischen Lebererkrankungen, akuten
Lebererkrankungen und den damit verbundenen
Komplikationen
(30) 22.05.96 DE 19620509 08.08.96 DE 19632042
25.09.96 DE 19639303
(45) 02.02.00

(11) 0 814 818
(51) A 61 K 33/30 A 61 K 33/34
A 61 K 33/14 // // (A61K33/
3 4, 33:30, 3 3 : 1 4 , 31:70,
31 : 315, 31: 3 0, 31:195)
(21) + (22) 96906817.0 12.03.96
(73) >DROUHAULT GUY
2 chemin de la Butte-au-Diable
91570 Bièvres(FR);
(54) COMPOSITIONS PHARMACEUTIQUES POUR LA REGULATION DE
LA POLARISATION DES MUSCLES LISSES UNITAIRES
(30) 13.03.95 FR 9502880
(45) 09.02.00

(11) 0 816 324
(51) A 61 K 31/135 A 61 K 7/48
C 07 C 217/54
(21) + (22) 97401397.1 18.06.97
(73) L'>OREAL
14 rue Royale
75008 Paris(FR);
(54) Dérivés benzyle (s) substitué (s) de
polyalkylène-polyamines et leur utilisation dans des
compositions cosmétiques et pharmaceutiques
(30) 18.06.96 FR 9607541
(45) 16.02.00

(11) 0 820 284
(51) A 61 K 31/40
(21) + (22) 97904356.9 24.01.97
(73) >PHARMACIA & UPJOHN S.P.A.
Via Robert Koch 1.2
20152 Milano(IT);
(54) DERIVES UREIDO BIOLOGIQUEMENT ACTIFS UTILES DANS LE
TRAITEMENT DE LA SCLEROSE EN PLAQUES
(30) 09.02.96 GB 9602721
(45) 02.02.00

(11) 0 822 934
(51) A 61 K 31/47 A 61 K 31/55
C 07 K 5/078 A 61 K 38/05
C 07 D 401/14
(21) + (22) 96911999.9 01.04.96
(73) S.A. >PFIZER RESEARCH AND DEVELOPMENT CY N.V.
La Touche House International Financial Services
Centre
Dublin 1(IE);
(54) DERIVES D'AMIDINOTETRAHYDROPYRIDYLALANINE PRESENTANT
UNE ACTIVITE ANTITHROMBOTIQUE
(30) 28.04.95 GB 9508622
(45) 09.02.00

(11) 0 832 063
(51) A 61 K 31/59 C 07 C 401/00
(21) + (22) 96915001.0 30.04.96
(73) >SCHERING A.G.
Müllerstrasse 170/178
13353 Berlin(DE);
(54) DERIVES DE VITAMINE D COMPORTANT DES SUBSTITUANTS EN
C-25, LEURS PROCEDES DE PREPARATION, PRODUITS
INTERMEDIAIRES ET LEUR UTILISATION POUR PRODUIRE DES

MEDICAMENTS-TRADUCTION-VITAMIN D-DERIVATE MIT
SUBSTITUENTEN AN C-25, VERFAHREN ZU IHRER
HERSTELLUNG, ZWISCHENPRODUKTE UND DIE VERWENDUNG ZUR
HERSTELLUNG VON ARZNEIMITTELN

(30) 14.06.95 DE 19522797
(45) 23.02.00

(11) 0 839 205
(51) A 61 K 48/00 C 12 N 15/86
(21) + (22) 96923829.4 08.07.96
(73) >MAX-PLANCK-GESELLSCHAFT ZUR FORDERUNG DER
WISSENSCHAFTEN E.V. BERLIN
Hofgartenstrasse 2
80539 München(DE);
(54) VECTEUR D'EXPRESSION D'ADENOVIRUS
HEPATO-SPECIFIQUE-TRADUCTION-LEBERSPEZIFISCHER
ADENOVIRUS-EXPRESSIONSVEKTOR
(30) 15.07.95 DE 19525900
(45) 02.02.00

(11) 0 846 688
(51) A 61 K 31/415 C 07 D 233/18
C 07 D 233/20 C 07 D 233/22
C 07 D 233/90 C 07 D 401/04
C 07 D 403/04 C 07 D 417/10
C 07 D 233/24 C 07 D 233/06
(21) + (22) 97402891.2 02.12.97
(73) >ADIR ET CIE
1 rue Carle Hébert
92415 Courbevoie Cédex(FR);
(54) Nouveaux dérivés de l'imidazoline ayant une affinité
pour les récepteurs aux imidazolines
(30) 04.12.96 FR 9614844
(45) 16.02.00

(11) 0 861 252
(51) A 61 K 31/435 C 07 D 451/14
C 07 D 451/04
(21) + (22) 96931105.9 11.09.96
(73) PIERRE >FABRE MEDICAMENT
45 Place Abel Gance
92100 Boulogne-Billancourt(FR);
(54) DERIVES NAPHTAMIDE DE 3-BETA-AMINO AZABICYCLO OCTANE
OU NONANE, COMME AGENTS ANTIPSYCHOTIQUES
(30) 12.09.95 FR 9510655
(45) 23.02.00

(11) 0 863 915
(51) A 61 K 38/55 C 07 K 5/02
(21) + (22) 96939555.7 04.11.96
(73) >HOECHST MARION ROUSSEL INC.
Route 202-206 North P.O. Box 6800
Bridgewater NJ 08807-0800(US);
(54) DERIVES ENOL ACYLES DE ALPHA-CETOESTERS ET DE
ALPHA-CETOAMIDES
(30) 01.12.95 US 566196
(45) 02.02.00

(11) 0 898 579
(51) A 61 K 31/57 C 07 J 9/00
C 07 J 7/00 C 07 J 31/00
C 07 J 41/00
(21) + (22) 97920776.8 17.04.97
(73) >HOECHST MARION ROUSSEL
1 Terrasse Bellini
92800 Puteaux(FR);
(54) DERIVES DE PREGNANE SANS SUBSTITUENT EN POSITION
17-ALPHA-, LEUR APPLICATION A TITRE DE MEDICAMENT,
LEUR PROCEDE DE PREPARATION, LES INTERMEDIAIRES DE
CE PROCEDE ET LES COMPOSITIONS LES CONTENANT
(30) 18.04.96 FR 9604845
(45) 23.02.00

(11) 0 900 078
(51) A 61 K 31/19
(21) + (22) 97919465.1 02.04.97
(73) >GALDERMA RESEARCH & DEVELOPMENT S.N.C.
635 route des Lucioles
Sophia Antipolis 06560 Valbonne(FR);
(54) UTILISATION DE DERIVES BENZONAPHTALENIQUES POUR LA
FABRICATION DE MEDICAMENTS DESTINES AU TRAITEMENT
DES MALADIES DU SYSTEME NERVEUX
(30) 05.04.96 FR 9604359
(45) 02.02.00

(11) 0 509 547
(51) A 61 L 17/00 A 61 B 17/12
(21) + (22) 92106771.6 21.04.92
(73) >SERAG-WIESSNER G.M.B.H. & CO. K.G.
Postfach 11 50
D-95112 Naila(DE);
(54) Suture chirurgicale-TRADUCTION-Chirurgisches
Nahtmaterial
(30) 19.04.91 DE 4112909 06.05.91 DE 4114773
(45) 02.02.00

(11) 0 558 727
(51) A 61 L 24/00 A 61 K 38/00
A 61 K 38/27
(21) + (22) 92919963.6 09.09.92
(73) >BAYLINK DAVID JESTON
Loma Linda University Jerry L. Pattis Veterans Hosp.
11201 Benton Street
Loma Linda CA 92357 (US);
>EWERS ROLF
Liebhartstalstrasse 28
A-1160 Wien (AT);
>KIRSCH AXEL
Talstrasse 23
70794 Filderstadt (DE)
(54) COMPOSITION STIMULANT LA CROISSANCE
OSSEUSE-TRADUCTION-KNOCHENWACHSTUMSFÖRDERNDE
ZUSAMMENSETZUNG
(30) 13.09.91 DE 4130545
(45) 02.02.00

(11) 0 608 313
(51) A 61 L 27/00 A 61 L 31/00
(21) + (22) 92921634.9 09.10.92
(73) >GENETICS INSTITUTE INC.
87 Cambridge Park Drive
Cambridge Massachusetts 02140(US);
(54) FORMULATIONS DE CAILLOT DE SANG-MATRICE POLYMERE
D'APPORT DE PROTEINES OSTEOGENES
(30) 11.10.91 US 776514
(45) 09.02.00

(11) 0 625 356
(51) A 61 L 17/00 A 61 B 17/06
(21) + (22) 94111003.3 01.03.91
(73) >UNITED STATES SURGICAL CORP.
150 Glover Avenue
Norwalk Connecticut 06856(US);
(54) Gevlochten hechtmateriaal
(30) 26.03.90 US 499173 17.08.90 US 569063
(45) 02.02.00

(11) 0 721 354
(51) A 61 L 15/00 C 08 F 8/00
(21) + (22) 94928386.5 21.09.94
(73) >STOCKHAUSEN G.M.B.H. & CO. K.G.
Bäkerpfad 25
47805 Krefeld(DE);
(54) POLYMERES PULVERULENTS ABSORBANT DES LIQUIDES
AQUEUX, LEUR PROCEDE DE PREPARATION ET LEUR
UTILISATION COMME
ABSORBANTS-TRADUCTION-PULVERFÖRMIGE, WÄSSRIGE
FLÜSSIGKEITEN ABSORBIERENDE POLYMERE, VERFAHREN ZU
IHRER HERSTELLUNG UND IHRE VERWENDUNG ALS
ABSORPTIONSMITTEL
(30) 29.09.93 DE 4333056
(45) 02.02.00

(11) 0 748 232
(51) A 61 L 29/00
(21) + (22) 95913555.9 02.03.95
(73) >SCIMED LIFE SYSTEMS INC.
One SciMed Place
Maple Grove Minnesota 55311-1566(US);
(54) Katheterballonnen van blokcopolymeereelastomeer
(30) 02.03.94 US 204554
(45) 02.02.00

(11) 0 866 815
(51) A 61 L 33/00 G 01 N 33/72
B 01 D 15/04 B 01 J 20/26
C 08 F 220/34 C 09 D 133/00
A 61 M 1/36 B 01 J 43/00
C 09 D 105/08 C 09 D 105/10
(21) + (22) 97913308.9 20.11.97
(73) >BIOCOMPATIBLES LTD
Frensham House Farnham Business Park Weydon Lane
Farnham Surrey GU9 8QL(GB);
(54) COMPOSITIONS BIOCOMPATIBLES
(30) 20.11.96 GB 9624130
(45) 23.02.00

(11) 0 552 290
(51) A 61 M 11/06 C 12 P 19/34
C 07 H 15/12 C 12 Q 1/68
(21) + (22) 91919982.8 11.10.91
(73) >ADVANCED RESEARCH & TECHNOLOGY INSTITUTE
Indiana University Research Park 501 N. Morton
Street Suite 111
Bloomington IN 47404(US);
(54) PROCEDE ET APPAREIL DE FRAGMENTATION DE SUBSTANCES
BIOLOGIQUES
(30) 11.10.90 US 595429 25.02.91 US 660650
(45) 02.02.00

(11) 0 574 038

(51) A 61 M 15/00
(21) + (22) 93113073.6 26.09.89
(73) THE >JOHNS HOPKINS UNIVERSITY
Applied Physics Laboratory 34th and Charles Streets
Baltimore MD 21218(US);
(54) Dispositif pour la délivrance de médicaments
(30) 30.09.88 US 251454
(45) 02.02.00

(11) 0 593 685
(51) A 61 M 25/06
(21) + (22) 92919181.5 06.07.92
(73) >H.L. MEDICAL INVENTIONS INC.
9 Amber Sky Drive
Rancho Palos Verdes CA 90274(US);
(54) ENSEMBLE CONSTITUE PAR UNE GAINNE SEPARABLE
(30) 09.07.91 US 727191 26.06.92 US 905045
(45) 16.02.00

(11) 0 627 230
(51) A 61 M 11/00 B 05 B 11/00
(21) + (22) 94112017.2 21.03.91
(73) >BOEHRINGER INGELHEIM INTERNATIONAL G.M.B.H.
55216 Ingelheim am Rhein(DE);
(54) Dispositif de pulvérisation
(30) 21.03.90 GB 9006340 01.11.90 GB 9023767
(45) 02.02.00

(11) 0 684 857
(51) A 61 M 37/00 A 61 J 1/00
(21) + (22) 94928176.0 20.09.94
(73) >BAXTER INTERNATIONAL INC.
One Baxter Parkway
Deerfield IL 60015(US);
(54) DISPOSITIF ET PROCEDE D'APPORT DE MEDICAMENTS EN
LIGNE
(30) 16.12.93 US 168594
(45) 02.02.00

(11) 0 711 609
(51) A 61 M 11/06 B 05 B 7/00
(21) + (22) 95307936.5 07.11.95
(73) >MEDIC-AID LTD
Town Quay House 7
Town Quay Southampton SO14 2PT(GB);
(54) Atomiseur
(30) 11.11.94 GB 9422821
(45) 09.02.00

(11) 0 723 465
(51) A 61 M 5/50 A 61 M 37/00 //
/ / A 61M31/00 A 6 1M36/12
(21) + (22) 94926259.6 16.09.94
(73) >LEIRAS OY
PL 415
20101 Turku(FI);
(54) DISPOSITIF D'INJECTION D'IMPLANTS
(30) 13.10.93 FI 934513
(45) 09.02.00

(11) 0 725 657
(51) A 61 M 1/36 A 61 M 1/16
(21) + (22) 94931845.5 21.10.94
(73) >TERUMO CARDIOVASCULAR SYSTEMS CORP.
2101 Cottontail Lane
Somerset NJ 08873(US);
(54) SYSTEME D'OXYGENATION DE SANG ET PROCEDE DE
FABRICATION DUDIT SYSTEME
(30) 25.10.93 US 142809
(45) 09.02.00

(11) 0 774 986
(51) A 61 M 15/00
(21) + (22) 95924415.3 15.06.95
(73) >NORTON HEALTHCARE LTD
Gemini House
Flex Meadow Harlow Essex CM19 5TJ(GB);
(54) INHALATEUR A CHAMBRE D'OPTIMISATION
(30) 16.08.94 GB 9416486
(45) 16.02.00

(11) 0 866 815
(51) A 61 M 1/36 B 01 J 43/00
C 09 D 105/08 C 09 D 105/10
A 61 L 33/00 G 01 N 33/72
B 01 D 15/04 B 01 J 20/26
C 08 F 220/34 C 09 D 133/00
(21) + (22) 97913308.9 20.11.97
(73) >BIOCOMPATIBLES LTD
Frensham House Farnham Business Park Weydon Lane
Farnham Surrey GU9 8QL(GB);
(54) COMPOSITIONS BIOCOMPATIBLES
(30) 20.11.96 GB 9624130
(45) 23.02.00

(11) 0 689 857
(51) A 62 C 35/02
(21) + (22) 95304475.7 26.06.95
(73) >STEUR FRANS
Hansestrasse 18
27419 Sittensen(DE);
(54) Dispositif d'extinction d'incendie à impulsion
(30) 27.06.94 HU 9401927
(45) 23.02.00

(11) 0 729 796
(51) A 62 D 3/00 C 02 F 1/46
B 09 C 1/08
(21) + (22) 96102929.5 27.02.96
(73) >DORING FALK
Burghaldenweg 51
70469 Stuttgart(DE);
(54) Procédé d'élimination de microorganismes et/ou de
minéralisation de substances organiques dans le sol
et/ou les eaux souterraines-TRADUCTION-Verfahren zur
Abtötung von Mikroorganismen und/oder
Mineralisierung organischer Substanzen im Boden
und/oder im Grundwasser
(30) 28.02.95 DE 19506911
(45) 02.02.00

(11) 0 777 514
(51) A 63 F 1/12
(21) + (22) 95927586.8 15.08.95
(73) >GAMING PRODUCTS LTD
International Trust Building Bank Lane P.O. Box N8188
Nassau ();
>JOHNSON RODNEY GEORGE
13 Grenaside Court
Robina QLD 4226 (AU);
>PIACUN MARK WILLIAM
32 Jade Court
Nerang QLD 4211 (AU);
>RUDD CLARENCE ERNEST
8 Anzac Parade
Burleigh Heads QLD 4220 (AU)
(54) APPAREIL DE MANIPULATION DE CARTES
(30) 15.08.94 AU PM744194 17.01.95 AU PN056195
(45) 09.02.00

SECTION B : TECHNIQUES INDUSTRIELLES DIVERSES - TRANSPORTS
SECTIONIE B : DIVERSE INDUSTRIELLE TECHNIEKEN - TRANSPORT

(11) 0 679 419
(51) B 01 D 11/00 B 01 D 11/04
C 12 C 3/00
(21) + (22) 95400943.7 26.04.95
(73) >STEINER HOPS LTD
319A High Street
Epping Essex CM16 4DA(GB);
(54) Extraction du houblon
(30) 28.04.94 GB 9408504
(45) 02.02.00

(11) 0 712 651
(51) B 01 D 15/08 C 11 C 1/00
(21) + (22) 95117439.0 06.11.95
(73) K.D. >PHARMA BEXBACH G.M.B.H.
Am Kraftwerk 4
66450 Bexbach(DE);
(54) Procédé de récupération d'une substance ou d'un
groupe de substances à partir d'un
mélange-TRADUCTION-Verfahren zum Gewinnen eines
Stoffes oder einer Stoffgruppe aus einer Mischung
(30) 15.11.94 DE 4440694
(45) 02.02.00

(11) 0 730 485
(51) B 01 D 3/34 B 01 D 1/18
(21) + (22) 95900741.0 15.11.94
(73) >HENKEL K.G.A.A.
40191 Düsseldorf(DE);
(54) PROCEDE DE SEPARATION SIMPLIFIEE DE MELANGES DE
PLUSIEURS SUBSTANCES AU MOINS PARTIELLEMENT
D'ORIGINE ORGANIQUE-TRADUCTION-VERFAHREN ZUR
VEREINFACHTEN TRENNUNG VON MEHRSTOFFGEMISCHEN
WENIGSTENS ANTEILIG ORGANISCHEN URSPRUNGS
(30) 24.11.93 DE 4340093
(45) 02.02.00

(11) 0 787 225
(51) B 01 D 53/14 C 23 F 11/06
C 23 F 11/12 C 23 F 11/14
(21) + (22) 95937459.6 10.10.95
(73) >CATACHEM INC.

Suite 230
8401 Westheimer Houston TX 77063(US);
(54) Werkwijze voor het minimaliseren van
oplosmiddelaafbraak en corrosie in
amineoplosmiddelbehandelingsystemen
(30) 13.10.94 US 322168
(45) 09.02.00

(11) 0 866 815
(51) B 01 D 15/04 B 01 J 20/26
C 08 F 220/34 C 09 D 133/00
A 61 M 1/36 B 01 J 43/00
C 09 D 105/08 C 09 D 105/10
A 61 L 33/00 G 01 N 33/72
(21) + (22) 97913308.9 20.11.97
(73) >BIOCOMPATIBLES LTD
Frensham House Farnham Business Park Weydon Lane
Farnham Surrey GU9 8QL(GB);
(54) COMPOSITIONS BIOCOMPATIBLES
(30) 20.11.96 GB 9624130
(45) 23.02.00

(11) 0 714 694
(51) B 01 F 3/04 C 02 F 3/20
(21) + (22) 95117297.2 03.11.95
(73) >REHAU A.G. + CO.
Rheniumhaus
95111 Rehaus(DE);
(54) Tuyau pour l'aération de matériaux
fluides-TRADUCTION-Schlauch zum Belüften von
fliessfähigen Medien
(30) 03.12.94 DE 9419439 U
(45) 02.02.00

(11) 0 824 368
(51) B 01 F 5/06
(21) + (22) 96913408.9 09.05.96
(73) >LABATT BREWING CY LTD
150 Simcoe Street P.O. Box 5050
London Ontario N6A 4M3(CA);
(54) DISPOSITIF STATIQUE DE MELANGE D'ECOULEMENT DE FLUIDE
(30) 09.05.95 US 438235
(45) 09.02.00

(11) 0 843 246
(51) B 01 F 5/00 B 29 C 44/34
G 05 D 7/00 B 29 C 67/20
B 29 D 23/00
(21) + (22) 97119745.4 11.11.97
(73) >LINDE A.G.
Abraham-Lincoln-Strasse 21
65189 Wiesbaden (DE);
>ELASTOGRAN G.M.B.H.
49440 Lemförde (DE)
(54) REGULATEUR DE DEBIT-TRADUCTION-Durchflussregelung
(30) 12.11.96 DE 19646665
(45) 16.02.00

(11) 0 659 479
(51) B 01 J 29/89 B 01 J 37/02
C 07 D 301/12 C 07 D 301/19
(21) + (22) 94309216.3 09.12.94
(73) >UOP
25 East Algonquin Road
Des Plaines Illinois 60017-5017(US);
(54) Procédé de Préparation d'un catalyseur contenant du
titanosilicate supporté par l'oxyde de titane
(30) 23.12.93 US 172314
(45) 23.02.00

(11) 0 685 257
(51) B 01 J 20/04 A 43 B 17/10
B 01 J 20/28
(21) + (22) 95303578.9 26.05.95
(73) C. >FILIPITSCH & CO. KEG.
Schmelzgasse 12/20
1020 Vienna(AT);
(54) Semelle incorporant un matériau absorbant l'humidité
(30) 02.06.94 RU 94020431 30.06.94 AT 129794
(45) 09.02.00

(11) 0 687 500
(51) B 01 J 29/40 B 01 J 29/04
C 07 C 2/66
(21) + (22) 95108610.7 06.06.95
(73) >ENICHEM S.P.A.
Piazza Repubblica 16
20124 Milano(IT);
(54) Composition catalytique et procédé pour l'alkylation
ou la transalkylation de composés aromatiques
(30) 16.06.94 IT MI941252
(45) 23.02.00

(11) 0 710 502
(51) B 01 J 23/96 C 10 G 35/085
10

(21) + (22) 95402478.2 06.11.95
(73) EUROPEENNE DE RETRAITEMENT DE CATALYSEURS >EURECAT
Quai Jean Jaurès B.P. 45
F-07800 La Voulte-sur-Rhône(FR);
(54) Procédé de régénération hors site de catalyseur
comprenant au moins un métal précieux
(30) 07.11.94 FR 9413431
(45) 23.02.00

(11) 0 721 373
(51) B 01 J 23/88 B 01 J 27/19
B 01 J 37/02 C 10 G 45/08
(21) + (22) 94929966.3 29.09.94
(73) >UOP
25 East Algonquin Road
Des Plaines Illinois 60017-5017(US);
(54) CATALYSEUR D'HYDROTRAITEMENT ET SES UTILISATIONS
(30) 30.09.93 US 130109
(45) 23.02.00

(11) 0 742 843
(51) B 01 J 8/02 B 01 J 8/08
C 22 B 11/02 C 22 B 11/06
(21) + (22) 95936925.7 30.11.95
(73) >PRIOR ENGINEERING A.G.
Stolzstrasse 3
8006 Zürich(CH);
(54) PROCEDE D'ENRICHISSEMENT DE MATERIAUX ET UTILISATION
D'UN DISPOSITIF POUR LA MISE EN OEUVRE DU
PROCEDE-TRADUCTION-VERFAHREN ZUR AUFBEREITUNG VON
MATERIALIEN SOWIE VERWENDUNG EINER EINRICHTUNG ZUR
DURCHFÜHRUNG DIESES VERFAHRENS
(30) 01.12.94 CH 364594
(45) 09.02.00

(11) 0 757 920
(51) B 01 J 20/06 F 17 C 3/08
H 01 J 7/18
(21) + (22) 96830443.6 02.08.96
(73) >SAES GETTERS S.P.A.
Viale Italia 77
Lainate (Milano)(IT);
(54) Combinaison de matériaux getter et dispositif les
contenant
(30) 07.08.95 IT MI951755
(45) 02.02.00

(11) 0 774 297
(51) B 01 J 23/88
(21) + (22) 96117834.0 07.11.96
(73) >BASF A.G.
67056 Ludwigshafen(DE);
(54) Oxydes multimétalliques-TRADUCTION-Multimetalloxyde
(30) 16.11.95 DE 19542755
(45) 09.02.00

(11) 0 781 267
(51) B 01 J 23/38 C 07 C 209/72
C 07 C 211/34
(21) + (22) 95930286.0 28.08.95
(73) >ARCO CHEMICAL TECHNOLOGY L.P.
Two Greenville Crossing 4001 Kennett Pike Suite 238
Greenville Delaware 19807(US);
(54) PROCEDE PERMETTANT D'ACCROITRE LA VITESSE
D'HYDROGENATION D'AMINES AROMATIQUES
(30) 16.09.94 US 307215
(45) 09.02.00

(11) 0 782 979
(51) B 01 J 27/188 B 01 J 23/652
B 01 J 27/19 C 07 C 67/36
(21) + (22) 97101741.3 01.08.89
(73) >UNION CARBIDE CHEMICALS AND PLASTICS CY INC.
39 Old Ridgebury Road
Danbury Connecticut 06817-0001(US);
(54) Catalyseur de carbonylation
(30) 02.08.88 US 227295
(45) 16.02.00

(11) 0 866 815
(51) B 01 J 43/00 C 09 D 105/08
C 09 D 105/10 A 61 L 33/00
G 01 N 33/72 B 01 D 15/04
B 01 J 20/26 C 08 F 220/34
C 09 D 133/00 A 61 M 1/36
(21) + (22) 97913308.9 20.11.97
(73) >BIOCOMPATIBLES LTD
Frensham House Farnham Business Park Weydon Lane
Farnham Surrey GU9 8QL(GB);
(54) COMPOSITIONS BIOCOMPATIBLES
(30) 20.11.96 GB 9624130
(45) 23.02.00

(11) 0 820 811
(51) B 01 L 3/02

(21) + (22) 97203002.7 24.06.94
(73) >GOODMAN JACK
3011 Third Street
North Arlington VA 22201(US);
(54) Dispositif de transfert de liquides
(30) 25.06.93 US 81051
(45) 09.02.00

(11) 0 735 922
(51) B 02 C 13/28
(21) + (22) 95903336.6 13.12.94
(73) >SVEDALA LINDEMANN G.M.B.H.
Erkrather Strasse 401
40231 Düsseldorf(DE);
(54) BRECKMACHINE MET
ROTOR-TRADUCTION-ZERKLEINERUNGSMASCHINE MIT ROTOR
(30) 22.12.93 DE 4343801
(45) 02.02.00

(11) 0 767 111
(51) B 02 C 18/00 B 65 F 3/20
(21) + (22) 96402090.3 01.10.96
(73) >VALDEC
70 rue du Maréchal Galliéni
Le Havre 76600 Le Havre();
(54) Procédé et dispositif de récupération et de
traitement de déchets
(30) 03.10.95 FR 9511592
(45) 16.02.00

(11) 0 648 541
(51) B 04 B 9/14
(21) + (22) 94115988.1 11.10.94
(73) >GERATEBAU EPPENDORF G.M.B.H.
Leipziger Strasse 106-112
D-04439 Engelsdorf bei Leipzig(DE);
(54) Centrifugeuse pour laboratoire s'arrêtant en cas de
déséquilibre-TRADUCTION-Laborzentrifuge mit
Unwuchtabschaltung
(30) 15.10.93 DE 4335119
(45) 23.02.00

(11) 0 710 504
(51) B 04 B 3/02
(21) + (22) 95116254.4 16.10.95
(73) >SPYRA THOMAS
Richard-Wagner-Strasse 5
71332 Waiblingen(DE);
(54) Centrifugeuse à poussoir-TRADUCTION-Schubzentrifuge
(30) 01.11.94 DE 9417273 U
(45) 16.02.00

(11) 0 627 230
(51) B 05 B 11/00 A 61 M 11/00
(21) + (22) 94112017.2 21.03.91
(73) >BOEHRINGER INGELHEIM INTERNATIONAL G.M.B.H.
55216 Ingelheim am Rhein(DE);
(54) Dispositif de pulvérisation
(30) 21.03.90 GB 9006340 01.11.90 GB 9023767
(45) 02.02.00

(11) 0 630 691
(51) B 05 B 11/00 B 05 C 17/005
F 16 K 23/00
(21) + (22) 94103506.5 08.03.94
(73) AMERICAN >CYANAMID CY
One Cyanamid Plaza
Wayne New Jersey 07470(US);
(54) Pistolet de distribution de produits visqueux ou
semi-visqueux
(30) 23.06.93 US 82405 12.11.93 US 151729
(45) 09.02.00

(11) 0 700 729
(51) B 05 B 1/18 B 05 B 15/02
(21) + (22) 95112664.8 11.08.95
(73) FRANZ >SCHEFFER OHG
Am Vogelsang 31-33
D-58706 Menden(DE);
(54) Pomme de douche facile à nettoyer-TRADUCTION-Leicht
zu reinigender Brausekopf
(30) 10.09.94 DE 4432327
(45) 09.02.00

(11) 0 711 609
(51) B 05 B 7/00 A 61 M 11/06
(21) + (22) 95307936.5 07.11.95
(73) >MEDIC-AID LTD
Town Quay House 7
Town Quay Southampton SO14 2PT(GB);
(54) Atomiseur
(30) 11.11.94 GB 9422821
(45) 09.02.00

(11) 0 776 254
(51) B 05 B 15/04 B 29 C 71/00
B 29 C 59/08
(21) + (22) 94928336.0 13.09.94
(73) >PERGA-PLASTIC G.M.B.H.
Tiefenweg 25
74731 Walldürn-Altheim (DE);
>VOSSCHEMIE G.M.B.H.
Esinger Steinweg 50
D-2436 Uetersen (DE)
(54) UTILISATION D'UN FILM PLASTIQUE APPLICABLE SUR UNE
SURFACE DE BASE A PEINDRE, UTILISE COMME ELEMENT DE
RECOUVREMENT DELIMITANT UNE SURFACE, LORS DE TRAVAUX
D'APPLICATION DE PEINTURE-TRADUCTION-VERWENDUNG
EINER BEI DER DURCHFÜHRUNG VON FARBAUFTRAGSARBEITEN
AUF EINE FARBZUBEHANDELNDE GRUNDFLÄCHE AUFBRINGBARE
KUNSTSTOFF-FOLIE ALS FLÄCHENBEGRENZENDES ABDECKMITTEL
(45) 16.02.00

(11) 0 891 228
(51) B 05 B 11/00
(21) + (22) 97918584.0 11.04.97
(73) THE >PROCTER & GAMBLE CY
One Procter & Gamble Plaza
Cincinnati Ohio 45202(US);
(54) MISE A L'AIR PASSIVE DE GAZ POUR DISPOSITIF DE
DISTRIBUTION A POMPE
(30) 12.04.96 US 631487
(45) 09.02.00

(11) 0 630 691
(51) B 05 C 17/005 F 16 K 23/00
B 05 B 11/00
(21) + (22) 94103506.5 08.03.94
(73) AMERICAN >CYANAMID CY
One Cyanamid Plaza
Wayne New Jersey 07470(US);
(54) Pistolet de distribution de produits visqueux ou
semi-visqueux
(30) 23.06.93 US 82405 12.11.93 US 151729
(45) 09.02.00

(11) 0 865 327
(51) B 06 B 1/16 B 06 B 1/18
(21) + (22) 96939923.7 25.11.96
(73) >GEDIB INGENIEURBURO UND INNOVATIONSBERATUNG G.M.B.H.
Schützenstrasse 1
D-57319 Bad Berleburg(DE);
(54) DISPOSITIF DE REGLAGE POUR VIBRATEUR A BALOURD AVEC
COUPLE CENTRIFUGE
REGLABLE-TRADUCTION-VERSTELLEINRICHTUNG FÜR EINEN
UNWUCHT-RICHTSCHWINGER MIT VERSTELLBAREM FLIEHMOMENT
(30) 26.11.95 DE 19543910
(45) 02.02.00

(11) 0 635 315
(51) B 07 C 5/36
(21) + (22) 94111099.1 16.07.94
(73) >OWENS-BROCKWAY GLASS CONTAINER INC.
One Sea Gate
Toledo Ohio 43666(US);
(54) Inspection et tri de conteneurs
(30) 22.07.93 US 95459
(45) 16.02.00

(11) 0 753 380
(51) B 08 B 9/08 B 24 B 31/00
(21) + (22) 96401502.8 08.07.96
(73) >AIR LIQUIDE JAPAN LTD
Toranomon Management Center Nippon Gas Kyokai Build.
15-12 Toranomon 1-chome
Minato-ku Tokyo 105-8437(JP);
(54) Procédé pour traiter la surface interne d'un
récipient de haute pression
(30) 12.07.95 JP 17566795
(45) 09.02.00

(11) 0 771 237
(51) B 09 B 3/00
(21) + (22) 94932075.8 28.10.94
(73) >STRATHCLYDE TECHNOLOGIES INC.
323 Stockbridge Avenue
Atherton California 94027(US);
(54) APPAREIL POUR LE TRAITEMENT DE MATIERES TELLES QUE
DES DECHETS
(30) 10.11.93 US 149786
(45) 02.02.00

(11) 0 729 796
(51) B 09 C 1/08 A 62 D 3/00
C 02 F 1/46
(21) + (22) 96102929.5 27.02.96
(73) >DORING FALK
Burghaldenweg 51
70469 Stuttgart(DE);
(54) Procédé d'élimination de microorganismes et/ou de

minéralisation de substances organiques dans le sol
et/ou les eaux souterraines-TRADUCTION-Verfahren zur
Abtötung von Mikroorganismen und/oder
Mineralisierung organischer Substanzen im Boden
und/oder im Grundwasser
(30) 28.02.95 DE 19506911
(45) 02.02.00

(21) + (22) 95106909.5 08.05.95
(73) >DANIELI & C. OFFICINE MECCANICHE S.P.A.
Via Nazionale 19
33042 Buttrio (UD)(IT);
(54) Tube plongeur pour coulée en continu
(30) 30.05.94 IT UD940089
(45) 09.02.00

(11) 0 761 326
(51) B 21 B 1/34 B 21 B 1/26
(21) + (22) 96113523.3 23.08.96
(73) SCHLOEMANN-SIEMAG A.G. >SMS
Eduard-Schloemann-Strasse 4
40237 Düsseldorf(DE);
(54) Installation pour la production d'une bande mince
laminée à chaud-TRADUCTION-Warmbandproduktionsanlage
für das Walzen von dünnem Walzband
(30) 06.09.95 DE 19532792 14.10.95 DE 19538341
(45) 09.02.00

(11) 0 733 422
(51) B 22 D 17/00 B 22 D 17/14
(21) + (22) 96810144.4 08.03.96
(73) >ALUSUISSE TECHNOLOGY & MANAGEMENT A.G.
Badische Bahnhofstrasse 16
8212 Neuhausen am Rheinfall(CH);
(54) Procédé pour la fabrication des articles métalliques
moulés-TRADUCTION-Verfahren zur Herstellung von
Formteilen aus Metall
(30) 21.03.95 CH 79795
(45) 09.02.00

(11) 0 678 351
(51) B 21 D 37/08 B 21 D 53/26
(21) + (22) 95400617.7 21.03.95
(73) SOC. FINANCIERE D'ETUDE ET DE DEVELOPPEMENT
INDUSTRIEL ET TECHNOLOGIQUE - >SOFEDIT
Quartier des Chênes - BP 605
78056 Saint Quentin en Yvelines Cedex(FR);
(54) Procédé de fabrication d'une poulie à gorges
multiples, outil de formage mis en oeuvre par ce
procédé et poulie ainsi obtenue
(30) 22.03.94 FR 9403336
(45) 16.02.00

(11) 0 819 488
(51) B 22 D 41/24 C 21 C 5/46
(21) + (22) 97111680.1 10.07.97
(73) >STOPINC A.G.
Zuger Strasse 76a
CH-6340 Baar(CH);
(54) Fermeture à tiroir pour un récipient contenant un
bain métallique en
fusion-TRADUCTION-Schieberschluss für einen
Metallschmelze enthaltenden Behälter
(30) 18.07.96 CH 180896
(45) 09.02.00

(11) 0 738 819
(51) B 21 D 53/74 E 06 B 3/96
(21) + (22) 96103891.6 12.03.96
(73) >RAPID MASCHINENBAU G.M.B.H.
Tübinger Strasse 2
72131 Ofterdingen(DE);
(54) Procédé et poinçon de perforation pour la
fabrication d'une jonction de pièces d'oeuvre en
profilés et pièce de jonction-TRADUCTION-Verfahren
und Stanzmesser zur Herstellung einer Verbindung von
Profilwerkstücken und Verbindungsstück
(30) 19.04.95 DE 19514402
(45) 16.02.00

(11) 0 902 736
(51) B 22 D 41/50
(21) + (22) 97926968.5 29.05.97
(73) >SMS DEMAG A.G.
Eduard-Schloemann-Strasse 4
40237 Düsseldorf(DE);
(54) PROCÉDE ET DISPOSITIF DE COULEE DE L'ACIER DANS UNE
RIGOLE DE COULEE IMERGEE-TRADUCTION-VERFAHREN UND
VORRICHTUNG ZUM AUSGIESSEN VON STAHL AUS EINEM
TAUCHAUGUSS
(30) 04.06.96 DE 19623787
(45) 23.02.00

(11) 0 785 832
(51) B 21 D 5/00 B 21 D 43/26
(21) + (22) 96918690.7 13.06.96
(73) >REINHARDT MASCHINENBAU G.M.B.H.
Richard-Wagner-Strasse 4-10
71065 Sindelfingen(DE);
(54) DISPOSITIF DE BUTEE POUR PIECES A
USINER-TRADUCTION-WERKSTÜCKANSCHLAGEINRICHTUNG
(30) 11.08.95 DE 19529570
(45) 09.02.00

(11) 0 717 457
(51) B 22 F 1/00 B 22 F 3/00
B 22 F 3/10 H 01 M 4/74
H 01 M 4/80 H 01 M 4/82
(21) + (22) 95118659.2 27.11.95
(73) >KATAYAMA SPECIAL INDUSTRIES LTD
15-27 Mitsuyaminami 3-chome
Yodogawa-ku Osaka-shi Osaka-fu(JP);
(54) Feuille poreuse métallique pour un substrat
d'électrode de batterie, et méthode de production
(30) 28.11.94 JP 29328694
(45) 02.02.00

(11) 0 892 688
(51) B 21 D 28/36
(21) + (22) 97915232.9 10.04.97
(73) >SURINA MICHAEL
34 Laurendale Avenue
Waterdown Ontario L0R 2H3(CA);
(54) APPAREIL ROTATIF DE FORMAGE ET PROCEDE ASSOCIE
(30) 10.04.96 CA 2173776
(45) 09.02.00

(11) 0 740 590
(51) B 23 B 29/04 B 23 B 31/02
(21) + (22) 94911757.6 18.08.93
(73) >KENNAMETAL INC.
P.O. Box 231
Latrobe PA 15650(US);
(54) PORTE-OUTIL A CHANGEMENT RAPIDE ET A MECANISME DE
REGLAGE
(30) 07.10.92 US 958859
(45) 16.02.00

(11) 0 912 267
(51) B 21 D 31/04 B 23 K 26/08
B 26 F 1/26 B 23 K 15/00
(21) + (22) 96918632.9 29.05.96
(73) >INTER-CAYLIAN ANSTALT
Pradafant 7
9490 Vaduz(LI);
(54) DISPOSITIF ET PROCEDE POUR LA PRODUCTION D'UN
MATERIAU DEPLOYE-TRADUCTION-ANORDNUNG UND VERFAHREN
ZUR ERZEUGUNG VON STRECKMATERIAL
(30) 03.05.96 AT 80196 24.05.96 AT 92296
(45) 09.02.00

(11) 0 699 494
(51) B 23 C 3/05
(21) + (22) 95112847.9 16.08.95
(73) MAPAL FABRIK FUR PRAZISIONSWERKZEUGE DR. >KRESS K.G.
Obere Bahnstrasse 13
D-73431 Aalen(DE);
(54) Outil-TRADUCTION-Werkzeug
(30) 01.09.94 DE 4431149
(45) 23.02.00

(11) 0 613 409
(51) B 21 J 15/04 B 21 J 15/26
B 21 J 15/34 B 25 C 1/00
(21) + (22) 92924216.2 10.11.92
(73) >S.A.R.G. RESEARCH ASSOCIATES LTD
1564 South Tamiami Trail
Venice FL 34293(US);
(54) OUTIL CHASSE-RIVETS AVEUGLES A ALIMENTATION
AUTOMATIQUE
(30) 13.11.91 US 792011 27.07.92 US 920037
(45) 16.02.00

(11) 0 779 378
(51) B 23 H 7/08 C 23 C 26/00
(21) + (22) 96119740.7 10.12.96
(73) S.A. >CHARMILLES TECHNOLOGIES
8-10 rue du Pré-de-la-Fontaine
1217 Meyrin 1(CH);
(54) Procédé de fabrication de fils avec une surface de
laiton, pour les besoins de l'électro-érosion à fil
(30) 11.12.95 CH 349195
(45) 02.02.00

(11) 0 685 282
(51) B 22 D 41/50
12

(11) 0 695 600
(51) B 23 K 26/14
(21) + (22) 95305373.3 01.08.95
(73) >MCNEIL-PPC INC.

Van Liew Avenue
Milltown New Jersey 08850(US);
(54) Tête de traitement laser pour appareil de traitement
au laser
(30) 02.08.94 US 284339
(45) 23.02.00

(11) 0 912 267
(51) B 23 K 26/08 B 26 F 1/26
B 23 K 15/00 B 21 D 31/04
(21) + (22) 96918632.9 29.05.96
(73) >INTER-CAYLIAN ANSTALT
Pradafant 7
9490 Vaduz(LI);
(54) DISPOSITIF ET PROCEDE POUR LA PRODUCTION D'UN
MATERIAU DEPLOYE-TRADUCTION-ANORDNUNG UND VERFAHREN
ZUR ERZEUGUNG VON STRECKMATERIAL
(30) 03.05.96 AT 80196 24.05.96 AT 92296
(45) 09.02.00

(11) 0 912 288
(51) B 23 K 10/02 H 05 H 1/34
(21) + (22) 97931748.4 03.07.97
(73) S.A. >CASTOLIN
168 Rue du Centre
CH-1025 Lausanne - St. Sulpice(CH);
(54) PROCEDE POUR ENDUIRE OU SOUDER DES MATERIAUX
FACILEMENT OXYDABLES ET CHALUMEAU AU PLASMA POUR
METTRE EN OUVRE CE PROCEDE-TRADUCTION-VERFAHREN ZUM
BESCHICHTEN ODER SCHWEISSEN LEICHT OXIDIERBARER
WERKSTOFFE SOWIE PLASMABRENNER DAFÜR
(30) 04.07.96 DE 19626941
(45) 09.02.00

(11) 0 714 731
(51) B 23 Q 3/10 F 16 B 37/04
(21) + (22) 95118399.5 23.11.95
(73) >SHANVIEW PATENTS LTD
19 Ely Place
Dublin 2(IE);
(54) Ecrou pour rainures pour outil de
serrage-TRADUCTION-Nutenstein für Spannwerkzeuge
(30) 01.12.94 DE 4442802
(45) 16.02.00

(11) 0 784 531
(51) B 23 Q 1/01 B 65 G 47/91
B 27 D 5/00
(21) + (22) 96929199.6 02.08.96
(73) >BORTOLINI ENGINEERING S.N.C.
Via Carmine 122
31050 Miane(IT);
(54) MACHINE A BORDER ET A DRESSER DES PANNEAUX
(30) 04.08.95 IT TV950099 03.05.96 IT TV960058
(45) 09.02.00

(11) 0 753 380
(51) B 24 B 31/00 B 08 B 9/08
(21) + (22) 96401502.8 08.07.96
(73) >AIR LIQUIDE JAPAN LTD
Toranomon Management Center Nippon Gas Kyokai Build.
15-12 Toranomon 1-chome
Minato-ku Tokyo 105-8437(JP);
(54) Procédé pour traiter la surface interne d'un
récipient de haute pression
(30) 12.07.95 JP 17566795
(45) 09.02.00

(11) 0 647 505
(51) B 24 C 11/00 B 24 C 3/14
C 23 C 4/04
(21) + (22) 94402255.7 07.10.94
(73) >ENTREPOSE-MONTALEV
15 rue de Saint-Denis
F-93125 La Courneuve Cedex(FR);
(54) Procédé et installation de traitement de pièces
métalliques revêtues ou non
(30) 08.10.93 FR 9311999
(45) 23.02.00

(11) 0 864 162
(51) B 24 C 1/04 G 21 F 9/34
(21) + (22) 96941072.9 28.11.96
(73) CIE GENERALE DES MATIERES >NUCLEAIRES
2 rue Paul Dautier
78140 Velizy Villacoublay(FR);
(54) INSTALLATION DE DEMANTELEMENT A DISTANCE DE
STRUCTURES IRRADIEES
(30) 30.11.95 FR 9514177
(45) 23.02.00

(11) 0 613 409
(51) B 25 C 1/00 B 21 J 15/04
B 21 J 15/26 B 21 J 15/34
(21) + (22) 92924216.2 10.11.92

(73) >S.A.R.G. RESEARCH ASSOCIATES LTD
1564 South Tamiami Trail
Venice FL 34293(US);
(54) OUTIL CHASSE-RIVETS A ALIMENTATION
AUTOMATIQUE
(30) 13.11.91 US 792011 27.07.92 US 920037
(45) 16.02.00

(11) 0 763 406
(51) B 25 J 9/16 G 05 B 19/401
(21) + (22) 95114588.7 15.09.95
(73) >ERSU ENIS
Carl-Ulrich-Strasse 60
64297 Darmstadt(DE);
(54) Méthode de détermination de la position d'un objet
dans l'espace-TRADUCTION-Verfahren zum Bestimmen der
Lage eines Körpers im Raum
(45) 23.02.00

(11) 0 628 386
(51) B 26 B 3/03
(21) + (22) 94810323.9 01.06.94
(73) MODERNE HAUSHALTWAREN A.G. >MOHA
Tannholzstrasse 14 Postfach
CH-3052 Zollikofen(CH);
(54) Râpe à légumes-TRADUCTION-Gemüsehobel
(30) 07.06.93 CH 169593
(45) 09.02.00

(11) 0 912 267
(51) B 26 F 1/26 B 23 K 15/00
B 21 D 31/04 B 23 K 26/08
(21) + (22) 96918632.9 29.05.96
(73) >INTER-CAYLIAN ANSTALT
Pradafant 7
9490 Vaduz(LI);
(54) DISPOSITIF ET PROCEDE POUR LA PRODUCTION D'UN
MATERIAU DEPLOYE-TRADUCTION-ANORDNUNG UND VERFAHREN
ZUR ERZEUGUNG VON STRECKMATERIAL
(30) 03.05.96 AT 80196 24.05.96 AT 92296
(45) 09.02.00

(11) 0 784 531
(51) B 27 D 5/00 B 23 Q 1/01
B 65 G 47/91
(21) + (22) 96929199.6 02.08.96
(73) >BORTOLINI ENGINEERING S.N.C.
Via Carmine 122
31050 Miane(IT);
(54) MACHINE A BORDER ET A DRESSER DES PANNEAUX
(30) 04.08.95 IT TV950099 03.05.96 IT TV960058
(45) 09.02.00

(11) 0 806 271
(51) B 27 L 7/00
(21) + (22) 97201135.7 17.04.97
(73) >BELL S.R.L.
5 Via F. De Pisis
42100 Reggio Emilia(IT);
(54) Mécanisme de commande hydraulique pour fendeuses à
bois
(30) 08.05.96 IT RE960029
(45) 16.02.00

(11) 0 794 854
(51) B 27 N 3/18
(21) + (22) 95939454.5 24.11.95
(73) >SUNDS DEFIBRATOR INDUSTRIES A.B.
S-851 94 Sundsvall(SE);
(54) DISPOSITIF DE NIVELLEMENT D'UNE NAPPE DE MATIERES
PARTICULAIRES
(30) 28.11.94 SE 9404103
(45) 23.02.00

(11) 0 602 658
(51) B 29 B 17/02 C 08 J 11/06 //
/ / C 08L23/00
(21) + (22) 93120349.1 16.12.93
(73) >NORDENIA VERPACKUNGSWERKE G.M.B.H.
Am Tannenkaamp
D-49439 Steinfeld(DE);
(54) Procédé et appareil pour la purification de
polyoléfine-TRADUCTION-Verfahren und Vorrichtung zur
Reinigung von Polyolefin
(30) 18.12.92 DE 4242858
(45) 16.02.00

(11) 0 706 452
(51) B 29 C 67/20
(21) + (22) 94920770.8 17.06.94
(73) >SOLO CUP CY
1700 Old Deerfield Road
Highland Park IL 60035(US);
(54) FEUILLE DE MOUSSE DE POLYSTYRENE ET SON PROCEDE DE
FABRICATION

(30) 22.06.93 US 81043
(45) 09.02.00

(11) 0 714 244
(51) B 29 C 44/14 B 29 C 33/18
A 42 B 3/32 A 42 B 3/00
A 42 B 3/04 A 42 C 2/00
(21) + (22) 95924239.7 14.06.95
(73) >BRAEM FRANZ
Sonsbecker Strasse 29
46509 Xanten();
(54) CASQUE DE PROTECTION ET SON PROCEDE DE
FABRICATION-TRADUCTION-SCHUTZHELM UND VERFAHREN ZUR
HERSTELLUNG
(30) 16.06.94 DE 4421110
(45) 02.02.00

(11) 0 725 612
(51) B 29 C 55/08 B 29 C 55/20
B 29 C 69/00 A 61 F 13/15
B 32 B 31/00
(21) + (22) 94930521.3 29.09.94
(73) THE >PROCTER & GAMBLE CY
One Procter & Gamble Plaza
Cincinnati Ohio 45202(US);
(54) PROCEDE ET APPAREIL D'ASSOCIATION D'UN ELEMENT
ELASTIQUE TENDU AVEC UNE BANDE DE SUBSTRAT MOBILE
(30) 25.10.93 US 142632
(45) 09.02.00

(11) 0 776 254
(51) B 29 C 71/00 B 29 C 59/08
B 05 B 15/04
(21) + (22) 94928336.0 13.09.94
(73) >PERGA-PLASTIC G.M.B.H.
Tiefenweg 25
74731 Walldürn-Altheim (DE);
>VOSSCHEMIE G.M.B.H.
Esinger Steinweg 50
D-2436 Uetersen (DE)
(54) UTILISATION D'UN FILM PLASTIQUE APPLICABLE SUR UNE
SURFACE DE BASE A PEINDRE, UTILISE COMME ELEMENT DE
RECouvreMENT DELIMITANT UNE SURFACE, LORS DE TRAVAUX
D'APPLICATION DE PEINTURE-TRADUCTION-VERWENDUNG
EINER BEI DER DURCHFÜHRUNG VON FARBAUFTRAGSARBEITEN
AUF EINE FARBZUBEHANDELNDE GRUNDFLÄCHE AUFBRINGBARE
KUNSTSTOFF-FOLIE ALS FLÄCHENBEGRENZENDES ABDECKMITTEL
(45) 16.02.00

(11) 0 843 246
(51) B 29 C 67/20 B 29 D 23/00
B 01 F 5/00 B 29 C 44/34
G 05 D 7/00
(21) + (22) 97119745.4 11.11.97
(73) >LINDE A.G.
Abraham-Lincoln-Strasse 21
65189 Wiesbaden (DE);
>ELASTOGRAN G.M.B.H.
49440 Lemförde (DE)
(54) REGULATEUR DE DEBIT-TRADUCTION-Durchflussregelung
(30) 12.11.96 DE 19646665
(45) 16.02.00

(11) 0 868 275
(51) B 29 C 45/00 B 29 C 45/14
B 29 C 45/16
(21) + (22) 96944594.9 19.12.96
(73) >MOSSNER EUGEN KARL
Schauinslandstrasse 53
D-79100 Freiburg(DE);
(54) PROCEDE DE FABRICATION D'UN OBJET USUEL OU DE
CONSOMMATION COURANTE, ET OBJET DE CE TYPE EN UN
MATERIAU BIODEGRADABLE ET/OU APTÉ AU
COMPOSTAGE-TRADUCTION-HERSTELLUNGSVERFAHREN FÜR
EINEN GE- ODER VERBRAUCHSGEGENSTAND SOWIE GE- ODER
VERBRAUCHSGEGENSTAND AUS BIOLOGISCH ABBAUBAREM
UND/ODER KOMPOSTIERBAREM MATERIAL
(30) 23.12.95 DE 19548707
(45) 02.02.00

(11) 0 843 246
(51) B 29 D 23/00 B 01 F 5/00
B 29 C 44/34 G 05 D 7/00
B 29 C 67/20
(21) + (22) 97119745.4 11.11.97
(73) >LINDE A.G.
Abraham-Lincoln-Strasse 21
65189 Wiesbaden (DE);
>ELASTOGRAN G.M.B.H.
49440 Lemförde (DE)
(54) REGULATEUR DE DEBIT-TRADUCTION-Durchflussregelung
(30) 12.11.96 DE 19646665
(45) 16.02.00

(11) 0 827 449
(51) B 31 B 19/98 B 65 H 31/30
14

(21) + (22) 96915789.0 13.05.96
(73) >HUNTSMAN PACKAGING CORP.
500 Huntsman Way
Salt Lake City Utah 84108(US);
(54) PROCEDE ET APPAREIL POUR EMPILER AUTOMATIQUEMENT DES
SACS ET PLACER LES PILES SUR DES BROCHES
(30) 11.05.95 US 438782 02.05.96 US 641899
(45) 09.02.00

(11) 0 557 430
(51) B 32 B 27/08 B 32 B 31/00
A 61 F 13/02
(21) + (22) 92900649.2 12.11.91
(73) >MOBIL OIL CORP.
3225 Gallows Road
Fairfax Virginia 22037-0001(US);
(54) MATERIAU EN FEUILLE DE POLYPROPYLENE PRESENTANT UNE
MEILLEURE RESISTANCE A LA COUPE
(30) 13.11.90 US 611578
(45) 02.02.00

(11) 0 619 691
(51) B 32 B 17/10 H 05 B 3/84
H 05 B 3/06
(21) + (22) 94400744.2 06.04.94
(73) >SAINT-GOBAIN VITRAGE
"Les Miroirs" 18 Avenue d'Alsace
92400 Courbevoie(FR);
(54) Vitrage muni d'un élément de connexion
(30) 08.04.93 FR 9304165
(45) 23.02.00

(11) 0 725 612
(51) B 32 B 31/00 B 29 C 55/08
B 29 C 55/20 B 29 C 69/00
A 61 F 13/15
(21) + (22) 94930521.3 29.09.94
(73) THE >PROCTER & GAMBLE CY
One Procter & Gamble Plaza
Cincinnati Ohio 45202(US);
(54) PROCEDE ET APPAREIL D'ASSOCIATION D'UN ELEMENT
ELASTIQUE TENDU AVEC UNE BANDE DE SUBSTRAT MOBILE
(30) 25.10.93 US 142632
(45) 09.02.00

(11) 0 764 547
(51) B 32 B 27/20 B 41 M 5/40
B 41 M 5/00 B 41 M 5/38
(21) + (22) 96113036.6 13.08.96
(73) >OJI-YUKA SYNTHETIC PAPER CO. LTD
3 Kandasurugadai 4-chome
Chiyoda-ku Tokyo(JP);
(54) Feuille réceptrice d'images pour l'enregistrement
par transfert thermofusible
(30) 12.09.95 JP 23417295
(45) 02.02.00

(11) 0 854 786
(51) B 41 B 1/02
(21) + (22) 96929235.8 10.08.96
(73) >LEONHARDT WOLFGANG
Im Wiesengrund 1
73269 Hochdorf(DE);
(54) DISPOSITIF D'IMPRESSION ET CARACTERES
IMPRIMANTS-TRADUCTION-SETZVORRICHTUNG UND SETZLETTERN
(45) 02.02.00

(11) 0 602 431
(51) B 41 F 9/10
(21) + (22) 93119115.9 26.11.93
(73) U.E. >SEBALD DRUCK UND VERLAG G.M.B.H.
Äusserer Laufer Platz 22
90403 Nürnberg(DE);
(54) Dispositif de racle
d'essuyage-TRADUCTION-Rakelanordnung
(30) 16.12.92 DE 4242582
(45) 02.02.00

(11) 0 794 868
(51) B 41 F 22/00
(21) + (22) 95942458.1 20.11.95
(73) >KIMBERLY-CLARK WORLDWIDE INC.
401 North Lake Street
Neehan Wisconsin 54956(US);
(54) PROCEDE D'IMPRESSION A PASSAGE UNIQUE POUR SUBSTRATS
DOUBLES
(30) 02.12.94 US 347983
(45) 16.02.00

(11) 0 685 675
(51) B 41 M 1/14 F 16 L 11/12
(21) + (22) 95104016.1 18.03.95
(73) >HANS GROHE A.G.
Auestrasse 5 - 9
77761 Schiltach(DE);

(54) Tuyau en matière plastique à surface colorée et/ou métallisée et procédé de fabrication-TRADUCTION-Kunststoffschlauch mit einer eingefärbten und/oder metallisierten Oberfläche und Verfahren zu seiner Herstellung
(30) 01.06.94 DE 4419120
(45) 16.02.00

(11) 0 685 676
(51) B 41 M 1/14 F 16 L 11/12
(21) + (22) 95108379.9 01.06.95
(73) >HANS GROHE A.G.
Auestrasse 5 - 9
77761 Schiltach(DE);

(54) Tuyau sanitaire à surface colorée et/ou métallisée et procédé de fabrication-TRADUCTION-Sanitäre Schlauch mit einer eingefärbten und/oder metallisierten Oberfläche und Verfahren zu seiner Herstellung
(30) 01.06.94 DE 4419120 18.03.95 EP 95104016
(45) 09.02.00

(11) 0 764 547
(51) B 41 M 5/40 B 41 M 5/00
B 41 M 5/38 B 32 B 27/20
(21) + (22) 96113036.6 13.08.96
(73) >OJI-YUKA SYNTHETIC PAPER CO. LTD
3 Kandasurugadai 4-chome
Chiyoda-ku Tokyo(JP);

(54) Feuille réceptrice d'images pour l'enregistrement par transfert thermofusible
(30) 12.09.95 JP 23417295
(45) 02.02.00

(11) 0 776 769
(51) B 41 M 5/30
(21) + (22) 96308592.3 28.11.96
(73) >NIPPON PAPER INDUSTRIES CO. LTD
4-1 Oji 1-chome
Kita-ku Tokyo 114-0002(JP);

(54) Matériau pour l'enregistrement thermique contenant un amide d'un acide gras
(30) 01.12.95 JP 31391095
(45) 02.02.00

(11) 0 838 350
(51) B 42 F 13/00
(21) + (22) 97420196.4 21.10.97
(73) >ASSAYAH RENE SYDNEY
Chemin du Fau-Blanc 4
1009 Pully(CH);

(54) Reliure à poignée
(30) 24.10.96 FR 9613154
(45) 09.02.00

(11) 0 756 950
(51) B 60 C 15/06 B 60 C 15/00
(21) + (22) 96110661.4 02.07.96
(73) CIE GENERALE DES ETS >MICHELIN - MICHELIN & CIE
12 Cours Sablon
63040 Clermont-Ferrand Cédex(FR);

(54) Pneumatique avec des bourrelets renforcés
(30) 31.07.95 FR 9509407
(45) 23.02.00

(11) 0 832 000
(51) B 60 D 1/40 B 60 D 1/58
B 60 D 1/54
(21) + (22) 97916383.9 25.03.97
(73) ORIS FAHRZEUGTEILE HANS >RIEHL G.M.B.H.
Im Bornrain 2
71696 Möglingen(DE);

(54) ACCOUPLEMENT DE REMORQUE-TRADUCTION-ANHÄNGEKUPPLUNG
(30) 01.04.96 DE 19612961
(45) 23.02.00

(11) 0 778 169
(51) B 60 J 7/06
(21) + (22) 96402655.3 06.12.96
(73) >POMMIER & CIE
7 avenue de la Mare
Z.A. des Béthunes 95310 Saint Ouen L'Aumone(FR);

(54) Dispositif pour le bâchage de véhicules poids lourd
(30) 08.12.95 FR 9514575
(45) 23.02.00

(11) 0 897 344
(51) B 60 N 2/44
(21) + (22) 97922970.5 06.05.97
(73) >PFAU KARL-HEINZ
Am Hühneck 10
72275 Alpirsbach (DE);

>FRANKE EDGAR
Grabenstrasse 14
98716 Lohr (DE)
(54) SIEGE, NOTAMMENT SIEGE DE VEHICULE-TRADUCTION-SITZ,
15

INSBESONDERE FAHRZEUGSITZ
(30) 09.05.96 DE 29608362 U
(45) 23.02.00

(11) 0 769 434
(51) B 60 R 25/02
(21) + (22) 96402223.0 18.10.96
(73) >RENAULT
34 Quai du Point du Jour
92109 Boulogne-Billancourt(FR);

(54) Dispositif de verrouillage de colonne de direction
(30) 20.10.95 FR 9512342
(45) 23.02.00

(11) 0 793 585
(51) B 60 R 1/02
(21) + (22) 95937153.5 24.11.95
(73) >BRANDIN BERTIL A.
Baumstrasse 11
80469 München(DE);

(54) PROCEDE ET APPAREIL POUR L'AUTOMATISATION DU REGLAGE DES RETROVISEURS
(30) 25.11.94 US 348092 10.01.95 US 370753
07.06.95 US 475909 07.06.95 US 475910
(45) 23.02.00

(11) 0 803 403
(51) B 60 R 13/02 B 62 D 31/02
(21) + (22) 97104007.6 11.03.97
(73) >MAN NUTZFAHRZEUGE A.G.
Postfach 50 06 20
80976 München(DE);

(54) Fixation amovible des parties d'habillage dans les intérieurs de véhicule-TRADUCTION-Lösbare Befestigung von Verkleidungsteilen im Inneraum von Kraftfahrzeugen
(30) 25.04.96 DE 19616442
(45) 09.02.00

(11) 0 901 430
(51) B 60 R 13/02 B 60 R 21/04
(21) + (22) 97922803.8 04.06.97
(73) >RIETER AUTOMOTIVE (INTERNATIONAL) A.G.
Seestrasse 15
CH-8702 Zollikon(CH);

(54) HABILLAGE INTERIEUR AMORTISSANT LES CHOCS-TRADUCTION-SCHOCKABSORBIERENDE INNENVERKLEIDUNG
(30) 05.06.96 CH 141596
(45) 09.02.00

(11) 0 790 168
(51) B 61 D 17/04 B 62 D 31/02
(21) + (22) 96118731.7 22.11.96
(73) >HOOGOVENS ALUMINIUM PROFILTECHNIK BONN G.M.B.H.
Friedrich-Wöhler-Strasse 2
53117 Bonn(DE);

(54) Configuration de la caisse d'un véhicule-TRADUCTION-Wagenkastenaufbau
(30) 13.02.96 DE 19605127
(45) 23.02.00

(11) 0 822 907
(51) B 61 L 1/20 H 03 K 19/007
G 08 B 29/16
(21) + (22) 96908937.4 12.04.96
(73) S.A. >ALSTOM BELGIUM
50-52 rue Cambier Dupret
6001 Charleroi(BE);

(54) CELLULE D'ENTREES ALTERNATIVES DESTINEE A DES CIRCUITS D'ACQUISITION D'INFORMATIONS
(30) 19.04.95 EP 95870039
(45) 02.02.00

(11) 0 822 908
(51) B 61 L 1/20 H 03 K 19/007
G 08 B 29/16
(21) + (22) 96908938.2 12.04.96
(73) S.A. >ALSTOM BELGIUM
50-52 rue Cambier Dupret
6001 Charleroi(BE);

(54) CELLULE D'ENTREES CONTINUES DESTINEE A DES CIRCUITS D'ACQUISITION D'INFORMATIONS
(30) 19.04.95 EP 95870038
(45) 02.02.00

(11) 0 716 972
(51) B 62 B 3/10
(21) + (22) 95203193.8 21.11.95
(73) KONINKLIJKE >KPN N.V.
Stationsplein 7
9726 AE Groningen(NL);

(54) Bakkentransportwagen
(30) 16.12.94 NL 9402142
(45) 09.02.00

(11)	0 752 946				
(51)	B 62 D	12/00	B 62 D	47/02	
(21)	+	(22) 95913871.0	30.03.95		
(73)	>FUHR FRED Tannenring 172 65207 Wiesbaden(DE);				
(54)	SYSTEME DE GUIDAGE ET DE COMMANDE DESTINE A DES RAMES DE TRAINS A ELEMENTS MULTIPLES, NON GUIDEES SUR DES RAILS, POUVANT ETRE ACCOUPLEES ET DESACCOUPLEES AUTOMATIQUEMENT-TRADUCTION-LENK- UND STEUERUNGSSYSTEM FÜR MEHRGLIEDRIGE, NICHT SPURGEBUNDENE, AUTOMATISCH TRENN- UND KOPPELBARE, ZUGVERBÄNDE				
(30)	31.03.94	DE	4411241		
(45)	16.02.00				
<hr/>					
(11)	0 790 168				
(51)	B 62 D	31/02	B 61 D	17/04	
(21)	+	(22) 96118731.7	22.11.96		
(73)	>HOOGOVENS ALUMINIUM PROFILTECHNIK BONN G.M.B.H. Friedrich-Wöhler-Strasse 2 53117 Bonn(DE);				
(54)	Configuration de la caisse d'un véhicule-TRADUCTION-Wagenkastenaufbau				
(30)	13.02.96	DE	19605127		
(45)	23.02.00				
<hr/>					
(11)	0 803 403				
(51)	B 62 D	31/02	B 60 R	13/02	
(21)	+	(22) 97104007.6	11.03.97		
(73)	>MAN NUTZFAHRZEUGE A.G. Postfach 50 06 20 80976 München(DE);				
(54)	Fixation amovible des parties d'habillage dans les intérieurs de véhicule-TRADUCTION-Lösbare Befestigung von Verkleidungsteilen im Inneraum von Kraftfahrzeugen				
(30)	25.04.96	DE	19616442		
(45)	09.02.00				
<hr/>					
(11)	0 880 449				
(51)	B 62 H	3/04			
(21)	+	(22) 97907125.5	24.02.97		
(73)	>DAUDET GUY 20 rue Camille-Pelletan 92300 Levallois(FR);				
(54)	DISPOSITIF DE MAINTIEN D'UNE BICYCLETTE EN STATIONNEMENT COMPORTANT UN ANTI-VOL				
(30)	23.02.96	FR	9602226		
(45)	02.02.00				
<hr/>					
(11)	0 759 396				
(51)	B 65 B	25/14	B 65 B	11/58	
(21)	+	(22) 96111362.8	15.07.96		
(73)	>VOITH SULZER FINISHING G.M.B.H. Birkschenweg 5 47803 Krefeld(DE);				
(54)	Dispositif et procédé pour emballer un rouleau de bande de matériau-TRADUCTION-Vorrichtung und Verfahren zum Verpacken einer Materialbahnrolle				
(30)	17.08.95	DE	19530257		
(45)	02.02.00				
<hr/>					
(11)	0 811 554				
(51)	B 65 B	11/02			
(21)	+	(22) 96830260.4	07.05.96		
(73)	>AETNA GROUP S.P.A. S.S.Marecchia No. 59 47827 Villa Verucchio (Rimini)(IT);				
(54)	Appareil d'emballage de charges palettisées avec une bande en matière plastique				
(45)	02.02.00				
<hr/>					
(11)	0 817 746				
(51)	B 65 B	21/24			
(21)	+	(22) 96912750.5	15.04.96		
(73)	THE >MEAD CORP. Courthouse Plaza NE Dayton Ohio 45463(US);				
(54)	PROCEDE ET APPAREIL DE MISE EN PLACE DE RECIPIENTS DANS DES STRUCTURES PORTEUSES DE TYPE PANIER A FOND OUVERT				
(30)	13.04.95	US	421113	25.05.95	US 450323
(45)	09.02.00				
<hr/>					
(11)	0 817 747				
(51)	B 65 B	21/24			
(21)	+	(22) 96912786.9	15.04.96		
(73)	THE >MEAD CORP. Courthouse Plaza NE Dayton Ohio 45463(US);				
(54)	APPAREIL PERMETTANT DE TIRER ENSEMBLE LES PANNEAUX DE FOND D'UNE STRUCTURE PORTEUSE				
(30)	13.04.95	US	421113	25.05.95	US 450323
(45)	16.02.00				
16					
<hr/>					
(11)	0 817 748				
(51)	B 65 B	43/18	B 65 B	21/24	
(21)	+	(22) 96911779.5	15.04.96		
(73)	THE >MEAD CORP. Courthouse Plaza NE Dayton Ohio 45463(US);				
(54)	MECANISME D'ALIMENTATION DE STRUCTURES PORTEUSES ET DISPOSITIF DE CHARGEMENT DE RECIPIENTS DANS UNE STRUCTURE PORTEUSE OUVERTE SUR LE FOND				
(30)	13.04.95	US	421113	25.05.95	US 450323
(45)	16.02.00				
<hr/>					
(11)	0 861 192				
(51)	B 65 B	31/00	C 11 D	17/04	
(21)	+	(22) 96938110.2	06.11.96		
(73)	>HENKEL K.G.A.A. Henkelstrasse 67 40589 Düsseldorf-Holthausen(DE);				
(54)	PROCEDE POUR EMBALLER DES MELANGES DE SUBSTANCES-TRADUCTION-VERFAHREN ZUR VERPACKUNG VON STOFFGEMISCHEN				
(30)	15.11.95	DE	19542571		
(45)	09.02.00				
<hr/>					
(11)	0 597 414				
(51)	B 65 D	51/28	B 65 D	81/32	
	A 61 K	35/78	A 61 K	9/16	
(21)	+	(22) 93118044.2	08.11.93		
(73)	>ASTA MEDICA A.G. An der Pikardie 10 01277 Dresden(DE);				
(54)	Composition stable d'un extrait de senna				
(30)	13.11.92	GB	9223894		
(45)	09.02.00				
<hr/>					
(11)	0 666 818				
(51)	B 65 D	5/46	B 65 D	71/30	
(21)	+	(22) 93925035.3	26.10.93		
(73)	THE >MEAD CORP. Courthouse Plaza NE Dayton Ohio 45463(US);				
(54)	STRUCTURE D'EMBALLAGE A POIGNEE				
(30)	27.10.92	US	967288		
(45)	02.02.00				
<hr/>					
(11)	0 705 773				
(51)	B 65 D	90/50	E 04 H	7/00	
	G 01 M	3/02			
(21)	+	(22) 95202657.3	03.10.95		
(73)	>RAAPHORST HENRY ALFONS Reinaartlaan 4 4731 AH Oudenbosch (NL);				
(54)	Opslagtank en werkwijze voor het detecteren van lekkages in tankbodems				
(30)	03.10.94	NL	9401619	22.02.95	NL 9500344
(45)	02.02.00				
<hr/>					
(11)	0 712 784				
(51)	B 65 D	5/02			
(21)	+	(22) 96100892.7	17.07.91		
(73)	>OTOR 70 Boulevard de Courcelles 75017 Paris(FR);				
(54)	Caisses en une matière en feuille et flans pour la réalisation de telles caisses				
(30)	24.07.90	FR	9009457		
(45)	09.02.00				
<hr/>					
(11)	0 775 643				
(51)	B 65 D	75/00	G 09 F	3/02	
(21)	+	(22) 96402484.8	19.11.96		
(73)	>SLEEVEE INTERNATIONAL CY 15 avenue Arago F-91420 Morangis(FR);				
(54)	Enveloppe destinée à l'emballage d'au moins un objet, du type constitué par un manchon en matière plastique thermorétractable				
(30)	27.11.95	FR	9514015		
(45)	02.02.00				
<hr/>					
(11)	0 819 088				
(51)	B 65 D	83/76			
(21)	+	(22) 96911963.5	29.03.96		
(73)	>HENKEL K.G.A.A. 40191 Düsseldorf(DE);				
(54)	CARTOUCHE-TRADUCTION-KARTUSCHKE				
(30)	07.04.95	DE	19513240		
(45)	09.02.00				
<hr/>					
(11)	0 844 971				
(51)	B 65 D	33/02	B 65 D	5/36	

(21) + (22) 96927133.7 09.08.96
(73) >PETHICK & MONEY LTD
Studios 4 & 5 75 Filmer Road
London SW6 7JF(GB);
(54) AMELIORATIONS APORTEES A DES PAQUETS DE MARCHANDISES
(30) 18.08.95 GB 9516991 18.06.96 GB 9612669
(45) 02.02.00

(11) 0 868 355
(51) B 65 D 1/40
(21) + (22) 96942344.1 04.12.96
(73) >IMPRESS METAL PACKAGING G.M.B.H. & CO. OHG
Industriestrasse 10
38110 Braunschweig(DE);
(54) CORPS DE BOITE A
CONSERVES-TRADUCTION-KONSERVENDOSSENKÖRPER
(30) 04.12.95 DE 29519105 U
(45) 16.02.00

(11) 0 873 261
(51) B 65 D 5/42
(21) + (22) 96940037.3 29.11.96
(73) >BOULTON IAN THOMAS
4 Doric Avenue
Frodsham Warrington Cheshire WA6 6QE(GB);
(54) EMBALLAGE AVEC UNE FEUILLE FIXE
(30) 30.11.95 GB 9524517 15.02.96 GB 9603161
(45) 16.02.00

(11) 0 873 265
(51) B 65 D 53/02 B 65 D 43/10
(21) + (22) 96928419.9 06.08.96
(73) >PAPPLER ROBERT
Robert-Bosch-Strasse 7
84539 Ampfing(DE);
(54) RECIPIENT POUR REPAS, EN PARTICULIER POUR LE
SERVICE, LA CONSERVATION OU LE TRANSPORT, ET
ELEMENT D'ETANCHEITE APPROPRIE-TRADUCTION-BEHÄLTNIS
FÜR SPEISEN, INSBESONDERE ZUM SERVIEREN, AUFBEWAHREN
UND TRANSPORTIEREN UND EIN DAFÜR GEEIGNETER
DICHTUNGSKÖRPER
(30) 21.11.95 DE 19543388
(45) 02.02.00

(11) 0 875 460
(51) B 65 D 1/04 B 65 D 81/32
(21) + (22) 97810586.4 21.08.97
(73) S.A. >SOPLAR
Transportstrasse 3
CH-9450 Altstätten();
(54) Bouteille en plastique à plusieurs compartiments
réalisée par soufflage-TRADUCTION-Im Blasverfahren
hergestellte Mehrkammerflasche aus Kunststoff
(30) 02.05.97 CH 103897
(45) 09.02.00

(11) 0 907 588
(51) B 65 D 30/22 B 65 F 1/00
(21) + (22) 97923940.7 20.05.97
(73) >BEHNK FLORIAN
Krietkamp 90
22391 Hamburg(DE);
(54) DISPOSITIF POUR TRIER DES ORDURES
MENAGERES-TRADUCTION-VORRICHTUNG ZUM SORTIEREN VON
HAUSMÜLL
(30) 22.05.96 DE 29609159 U 22.05.96 DE 19620530
05.12.96 DE 19650484
(45) 09.02.00

(11) 0 767 111
(51) B 65 F 3/20 B 02 C 18/00
(21) + (22) 96402090.3 01.10.96
(73) >VALDEC
70 rue du Maréchal Galliéni
Le Havre 76600 Le Havre();
(54) Procédé et dispositif de récupération et de
traitement de déchets
(30) 03.10.95 FR 9511592
(45) 16.02.00

(11) 0 907 588
(51) B 65 F 1/00 B 65 D 30/22
(21) + (22) 97923940.7 20.05.97
(73) >BEHNK FLORIAN
Krietkamp 90
22391 Hamburg(DE);
(54) DISPOSITIF POUR TRIER DES ORDURES
MENAGERES-TRADUCTION-VORRICHTUNG ZUM SORTIEREN VON
HAUSMÜLL
(30) 22.05.96 DE 29609159 U 22.05.96 DE 19620530
05.12.96 DE 19650484
(45) 09.02.00

(11) 0 784 531
(51) B 65 G 47/91 B 27 D 5/00
17

B 23 Q 1/01
(21) + (22) 96929199.6 02.08.96
(73) >BORTOLINI ENGINEERING S.N.C.
Via Carmine 122
31050 Miane(IT);
(54) MACHINE A BORDER ET A DRESSER DES PANNEAUX
(30) 04.08.95 IT TV950099 03.05.96 IT TV960058
(45) 09.02.00

(11) 0 790 950
(51) B 65 G 57/10 F 25 D 25/04
(21) + (22) 95936448.0 09.11.95
(73) >SIBOLA A/S
No. 5F Industrivej
7120 Vejle Oest(DK);
(54) Dispositif permettant de transférer des emballages
provenant d'un transporteur dans un groupement
tridimensionnel et dispositif support d'étagères
chariot et étagère s'utilisant conjointement avec
ledit dispositif
(30) 09.11.94 DK 128994
(45) 09.02.00

(11) 0 854 832
(51) B 65 G 45/16
(21) + (22) 96933414.3 27.09.96
(73) >MAT GHISLAIN JUSTIN MARIE
Plot 91 Bultfontein Lanseria
1739 Krugersdorp District(ZA);
(54) RACLOIRS POUR BANDE TRANSPORTEUSE
(30) 13.10.95 ZA 9508657
(45) 16.02.00

(11) 0 675 065
(51) B 65 H 31/24
(21) + (22) 95104655.6 29.03.95
(73) >GIESECKE & DEVRIENT G.M.B.H.
Prinzregentenstrasse 159
81677 München(DE);
(54) Dispositif pour trier et empiler des
feuilles-TRADUCTION-Vorrichtung zum Sortieren und
Stapeln von Blattgut
(30) 31.03.94 DE 4411403
(45) 16.02.00

(11) 0 747 308
(51) B 65 H 18/26 B 65 H 18/08
B 65 H 18/00
(21) + (22) 96830316.4 04.06.96
(73) A. >CELLI S.P.A.
Via Romana Ovest n.212
55016 Porcari (Lucca)(IT);
(54) Appareil pour enrouler une bande légère
(30) 07.06.95 IT FI950130
(45) 02.02.00

(11) 0 827 449
(51) B 65 H 31/30 B 31 B 19/98
(21) + (22) 96915789.0 13.05.96
(73) >HUNTSMAN PACKAGING CORP.
500 Huntsman Way
Salt Lake City Utah 84108(US);
(54) PROCEDE ET APPAREIL POUR EMPILER AUTOMATIQUEMENT DES
SACS ET PLACER LES PILES SUR DES BROCHES
(30) 11.05.95 US 438782 02.05.96 US 641899
(45) 09.02.00

(11) 0 840 706
(51) B 65 H 51/22 B 65 H 51/16
(21) + (22) 96925707.0 10.07.96
(73) >IRO A.B.
Vistaholm P.O. Box 54
523 01 Ulricehamn(SE);
(54) DISPOSITIF D'AMENEE DU
FIL-TRADUCTION-FADENLIEFERGERÄT
(30) 24.07.95 DE 19526948 08.09.95 DE 19533310
(45) 09.02.00

(11) 0 672 610
(51) B 66 D 3/26
(21) + (22) 95103552.6 11.03.95
(73) R. >STAHL FORDERTECHNIK G.M.B.H.
Daimlerstrasse 6
74653 Künzelsau (DE);
(54) KONECRANES INTERNATIONAL P.L.C. >KCI
Koneenkatu 8
05830 Hyvinkää (FI)
Palan à chaîne avec suspension
variable-TRADUCTION-Kettenzug mit variabler
Aufhängung
(30) 14.03.94 DE 4408525
(45) 02.02.00

(11) 0 907 605
(51) B 66 F 9/14

(21) + (22) 97925055.2 06.06.97
(73) ANLAGEN- UND FILTERBAU G.M.B.H. & CO. K.G. >AFB
Am Tennisplatz
D-35708 Haiger-Sechshelden(DE);
(54) PLATEAU TELESCOPIQUE POUR RECEVOIR DES
CHARGES-TRADUCTION-TELESKOPIQUE ZUR UBERNAHME VON
LASTEN
(30) 08.06.96 DE 19623022
(45) 02.02.00

Abtötung von Mikroorganismen und/oder
Mineralisierung organischer Substanzen im Boden
und/oder im Grundwasser
(30) 28.02.95 DE 19506911
(45) 02.02.00

(11) 0 749 399
(51) B 67 D 5/52
(21) + (22) 95912721.8 10.03.95
(73) >RHH FOAM SYSTEMS INC.
6001 South Pennsylvania Avenue P.O. Box 752
Cudahy WI 53110-0752(US);
(54) PISTOLET DISTRIBUTEUR DE MOUSSE
(30) 29.03.94 US 219151
(45) 02.02.00

(11) 0 889 852
(51) C 02 F 1/461
(21) + (22) 97908249.2 17.03.97
(73) >SIEMENS A.G.
Wittelsbacherplatz 2
80333 München(DE);
(54) DISPOSITIF DE
GAZEIFICATION-TRADUCTION-BEGASUNGSVORRICHTUNG
(30) 28.03.96 DE 19612288
(45) 23.02.00

SECTION C : CHIMIE ET METALLURGIE
SECTIE C : CHEMIE EN METALLURGIE

(11) 0 907 615
(51) C 02 F 3/22 C 02 F 3/12
C 02 F 3/20
(21) + (22) 97923851.6 06.05.97
(73) GB. >ODOBEZ S.R.L.
Via Silvestro Sanvito 37
21100 Varese(IT);
(54) REACTEUR POUR L'EPURATION DES EAUX USEES POLLUEES
(30) 26.06.96 IT MI961291
(45) 09.02.00

(11) 0 808 796
(51) C 01 B 15/027
(21) + (22) 97106075.1 14.04.97
(73) >ENICHEM S.P.A.
Piazza della Repubblica 16
20124 Milano(IT);
(54) Procédé de préparation de peroxyde d'hydrogène
(30) 21.05.96 IT MI961015
(45) 09.02.00

(11) 0 598 431
(51) C 03 B 37/095 C 22 C 5/02
C 22 C 5/04 C 22 C 30/00
C 22 F 1/14 D 01 D 4/02
(21) + (22) 93203082.8 03.11.93
(73) >ELEPHANT DENTAL B.V.
Verlengde Lageweg 10
1628 PM Hoorn(NL);
(54) Vervaardiging van spinkoppen uit een
goud-olatina-palladium-rhodium legering
(30) 09.11.92 NL 9201956
(45) 09.02.00

(11) 0 853 064
(51) C 01 B 15/026
(21) + (22) 97122264.1 17.12.97
(73) >ENICHEM S.P.A.
Piazza della Repubblica 16
20124 Milano(IT);
(54) Procédé de synthèse de peroxyde d'hydrogène
(30) 10.01.97 IT MI970025
(45) 23.02.00

(11) 0 650 934
(51) C 03 B 5/235 C 03 B 5/04
(21) + (22) 94402429.8 27.10.94
(73) >SAINT-GOBAIN VITRAGE
18 avenue d'Alsace
92400 Courbevoie(FR);
(54) Dispositif pour la fusion du verre
(30) 02.11.93 FR 9313021
(45) 23.02.00

(11) 0 735 004
(51) C 01 G 45/00 C 01 G 51/00
C 01 G 53/00 H 01 M 4/50
H 01 M 4/52
(21) + (22) 96104216.5 16.03.96
(73) >MERCK PATENT G.M.B.H.
Frankfurter Strasse 250
64293 Darmstadt(DE);
(54) Procédé de préparation de composés d'intercalation
au lithium-TRADUCTION-Verfahren zur Herstellung von
Lithium-Interkalationsverbindungen
(30) 28.03.95 DE 19511355
(45) 02.02.00

(11) 0 775 671
(51) C 03 B 5/225 C 03 B 5/187
C 03 B 5/20
(21) + (22) 96118703.6 21.11.96
(73) >ASAHI GLASS CY LTD
1-2 Marunouchi 2-chome
Chiyoda-ku Tokyo 100(JP);
(54) Procédé et dispositif d'affinage de verre en fusion
sous pression réduite
(30) 21.11.95 JP 32636195 30.11.95 JP 33610295
(45) 23.02.00

(11) 0 604 514
(51) C 02 F 1/44
(21) + (22) 92919717.6 18.09.92
(73) >IMPERIAL COLLEGE OF SCIENCE TECHNOLOGY & MEDICINE
Exhibition Road
South Kensington London SW7 2AZ(GB);
(54) TRAITEMENT DE MILIEUX AQUEUX CONTENANT DES MATIERES
ORGANIQUES
(30) 18.09.91 GB 9119955
(45) 09.02.00

(11) 0 800 492
(51) C 03 B 37/04
(21) + (22) 96934795.4 23.10.96
(73) >ISOVER SAINT-GOBAIN
Les Miroirs 18 avenue d'Alsace
92400 Courbevoie(FR);
(54) PROCEDE ET APPAREIL DE PRODUCTION DE LAINE MINERALE
(30) 27.10.95 DE 19540109
(45) 23.02.00

(11) 0 714 694
(51) C 02 F 3/20 B 01 F 3/04
(21) + (22) 95117297.2 03.11.95
(73) >REHAU A.G. + CO.
Rheniumhaus
95111 Rehau(DE);
(54) Tuyau pour l'aération de matériaux
fluides-TRADUCTION-Schlauch zum Belüften von
fliessfähigen Medien
(30) 03.12.94 DE 9419439 U
(45) 02.02.00

(11) 0 825 966
(51) C 03 B 37/05 D 04 H 3/03
D 04 H 3/16
(21) + (22) 96916073.8 14.05.96
(73) >ROCKWOOL INTERNATIONAL A/S
Hovedgaden 584
2640 Hedehusene(DK);
(54) PROCEDE ET APPAREIL POUR LA PRODUCTION DE PRODUITS A
BASE DE FIBRES VITREUSES SYNTHETIQUES
(30) 15.05.95 GB 9509782
(45) 16.02.00

(11) 0 729 796
(51) C 02 F 1/46 B 09 C 1/08
A 62 D 3/00
(21) + (22) 96102929.5 27.02.96
(73) >DORING FALK
Burghaldenweg 51
70469 Stuttgart(DE);
(54) Procédé d'élimination de microorganismes et/ou de
minéralisation de substances organiques dans le sol
et/ou les eaux souterraines-TRADUCTION-Verfahren zur

(11) 0 869 922
(51) C 03 B 37/08 C 03 B 5/04
(21) + (22) 96943872.0 09.10.96
(73) >BURGER GERHARD
Klingenbergrasse 42
31139 Hildesheim (DE);
>GOROBINSKAYA VALENTINA
ul. Wassilenko 25
Kiew 252124 (UA)
(54) PROCEDE ET DISPOSITIF DE FABRICACION DE FIBRES

MINERALES-TRADUCTION-VERFAHREN UND VORRICHTUNG ZUR
HERSTELLUNG VON MINERALFASERN

(30) 09.10.95 DE 19538599
(45) 09.02.00

(11) 0 675 087
(51) C 03 C 17/30 G 02 B 1/10
C 09 D 4/00

(21) + (22) 95400686.2 28.03.95

(73) >SAINT-GOBAIN VITRAGE
"Les Miroirs" 18 Avenue d'Alsace
92400 Courbevoie(FR);

(54) Composition pour un revêtement non mouillable

(30) 29.03.94 FR 9403689
(45) 02.02.00

(11) 0 876 307

(51) C 04 B 7/42
(21) + (22) 96939246.3 15.11.96

(73) >HOLDERCHEM HOLDING A.G.

5113 Holderbank(CH);

(54) PROCEDE DE PRODUCTION DE CIMENT-TRADUCTION-VERFAHREN
ZUM HERSTELLEN VON ZEMENT

(45) 02.02.00

(11) 0 673 903

(51) C 05 D 3/02 C 05 D 5/00
C 05 D 3/04 C 05 F 11/00
C 05 F 15/00 C 05 G 3/08
C 05 G 1/00

(21) + (22) 95104181.3 21.03.95

(73) >HOLLAND RAINER

Portugieser Strasse 8

D-76829 Landau (DE);

>STEIGNER ROLF

Industriestrasse 28

D-76831 Billigheim-Ingenheim (DE);

>KLOSE SIEGFRIED

Amselweg 27

D-56626 Andernach (DE);

>SCHNEICHEL HANS-WALTER

Taurengasse 8

D-56642 Kruft (DE)

(54) Procédé de préparation d'un engrais pour
l'amendement basique des sols-TRADUCTION-Verfahren
zum Herstellen von Düngemittel für die
Basenversorgung aller Böden

(30) 25.03.94 DE 4410357

(45) 09.02.00

(11) 0 673 903

(51) C 05 F 11/00 C 05 F 15/00
C 05 G 3/08 C 05 G 1/00
C 05 D 3/02 C 05 D 5/00
C 05 D 3/04

(21) + (22) 95104181.3 21.03.95

(73) >HOLLAND RAINER

Portugieser Strasse 8

D-76829 Landau (DE);

>STEIGNER ROLF

Industriestrasse 28

D-76831 Billigheim-Ingenheim (DE);

>KLOSE SIEGFRIED

Amselweg 27

D-56626 Andernach (DE);

>SCHNEICHEL HANS-WALTER

Taurengasse 8

D-56642 Kruft (DE)

(54) Procédé de préparation d'un engrais pour
l'amendement basique des sols-TRADUCTION-Verfahren
zum Herstellen von Düngemittel für die
Basenversorgung aller Böden

(30) 25.03.94 DE 4410357

(45) 09.02.00

(11) 0 859 749

(51) C 05 F 17/02 C 05 F 17/00

(21) + (22) 97909246.7 10.09.97

(73) >HERHOF UMWELTECHNIK G.M.B.H.

Riemannstrasse 1

D-35606 Solms(DE);

(54) TRAITEMENT BIO-THERMIQUE DE

DECHETS-TRADUCTION-VERFAHREN ZUR

BIOLOGISCH-THERMISCHEN BEHANDLUNG VON ABFÄLLEN

(30) 11.09.96 DE 19636911 07.10.96 DE 19641291

(45) 09.02.00

(11) 0 673 903

(51) C 05 G 1/00 C 05 D 3/02
C 05 D 5/00 C 05 D 3/04
C 05 F 11/00 C 05 F 15/00
C 05 G 3/08

(21) + (22) 95104181.3 21.03.95

(73) >HOLLAND RAINER

Portugieser Strasse 8

D-76829 Landau (DE);

>STEIGNER ROLF

Industriestrasse 28

D-76831 Billigheim-Ingenheim (DE);

>KLOSE SIEGFRIED

Amselweg 27

D-56626 Andernach (DE);

>SCHNEICHEL HANS-WALTER

Taurengasse 8

D-56642 Kruft (DE)

(54) Procédé de préparation d'un engrais pour

l'amendement basique des sols-TRADUCTION-Verfahren

zum Herstellen von Düngemittel für die

Basenversorgung aller Böden

(30) 25.03.94 DE 4410357

(45) 09.02.00

(11) 0 757 981

(51) C 07 B 55/00 C 07 C 211/29
C 07 C 209/62 C 07 C 233/13
C 07 C 235/06

(21) + (22) 96112061.5 26.07.96

(73) >BAYER A.G.

51368 Leverkusen(DE);

(54) Procédés pour la préparation de dérivés d'amino

racémiques-TRADUCTION-Verfahren zur Herstellung von

racémischen Amino-Derivaten

(30) 09.08.95 DE 19529293

(45) 16.02.00

(11) 0 455 899

(51) C 07 C 405/00 // // A 61K31/55

7

(21) + (22) 90305046.6 10.05.90

(73) >R-TECH UENO LTD

4-8 Koraihashi 2-chome

Chuo-ku Osaka-shi Osaka-fu(JP);

(54) Analogues de prostaglandine I

(45) 16.02.00

(11) 0 665 221

(51) C 07 C 401/00

(21) + (22) 93922644.5 18.10.93

(73) >CHUGAI SEIYAKU K.K.

5-1 5-chome

Ukima Kita-ku Tokyo 115(JP);

(54) DERIVE DE LA VITAMINE D ET PROCEDE POUR SA PRODUCTION

(30) 16.10.92 JP 32110092

(45) 23.02.00

(11) 0 687 500

(51) C 07 C 2/66 B 01 J 29/40
B 01 J 29/04

(21) + (22) 95108610.7 06.06.95

(73) >ENICHEM S.P.A.

Piazza Repubblica 16

20124 Milano(IT);

(54) Composition catalytique et procédé pour l'alkylation

ou la transalkylation de composés aromatiques

(30) 16.06.94 IT MI941252

(45) 23.02.00

(11) 0 701 997

(51) C 07 C 215/16 C 07 C 213/04
C 08 K 5/18

(21) + (22) 95113755.3 01.09.95

(73) >BAYER A.G.

51368 Leverkusen(DE);

(54) Produits de la réaction entre des anilines et des

éthers de bisphénolbisglycidyle, un procédé pour

leur préparation et leur emploi comme accélérateurs

de durcissement-TRADUCTION-Umsetzungsprodukte aus

Anilinen und Bisphenolbisglycidylethern, ein

Verfahren zu ihrer Herstellung und ihre Verwendung

als Härtungsbeschleuniger

(30) 14.09.94 DE 4432648

(45) 16.02.00

(11) 0 714 871

(51) C 07 C 2/62

(21) + (22) 95118007.4 15.11.95

(73) >HALDOR TOPSOE A/S

Nymollevvej 55

DK-2800 Lyngby(DK);

(54) Procédé d'alkylation

(30) 02.12.94 DK 138094

(45) 16.02.00

(11) 0 729 449

(51) C 07 C 69/604 C 07 C 69/618
C 07 C 69/65 C 08 F 2/38
C 08 F 118/08 C 08 F 112/08
C 08 F 120/14 C 08 F 120/18

(21) + (22) 94931465.2 02.11.94

(73) >COMMONWEALTH SCIENTIFIC AND INDUSTRIAL RESEARCH

ORGANISATION

Limestone Avenuen

Campbell ACT 2612 (AU);

E.I. >DU PONT DE NEMOURS AND CY (A DELAWARE CORP.)
1007 Market Street
Wilmington Del. 19898 (US)
(54) AGENTS DE TRANSFERT DE CHAINE ALLYLIQUE
(30) 03.11.93 AU PM218893
(45) 02.02.00

(73) F. >HOFFMANN-LA ROCHE A.G.
124 Grenzacherstrasse
4070 Basel(CH);
(54) 1-alpha, 26-dihydroxy-D-homo-vitamine D3
(30) 30.10.95 EP 95117037
(45) 16.02.00

(11) 0 738 708
(51) C 07 C 251/48 A 01 N 37/50
(21) + (22) 96110910.5 01.10.93
(73) >MITSUBISHI CHEMICAL CORP.
5-2 Marunouchi 2-chome
Chiyoda-ku Tokyo(JP);
(54) Dérivés d'acide méthoxyiminoacétique et fongicides
agricoles et horticoles les contenant comme
ingrédient actif
(30) 02.10.92 JP 26519392 05.11.92 JP 29614092
15.07.93 JP 17549793
(45) 02.02.00

(11) 0 774 450
(51) C 07 C 17/15 C 07 C 17/152
C 07 C 17/154 C 07 C 17/156
C 07 C 17/158
(21) + (22) 96118115.3 12.11.96
(73) THE >GEON CY
One Geon Center
Avon Lake Ohio 44012();
(54) Procédé pour réduire la formation de composés
polychlorés aromatiques lors de l'oxychloration
d'hydrocarbures C1-C3
(30) 17.11.95 US 559123
(45) 09.02.00

(11) 0 747 346
(51) C 07 C 233/18 C 07 C 233/20
C 07 C 233/60 C 07 C 233/43
C 07 C 275/24 A 61 K 31/165
A 61 K 31/75 C 07 C 233/23
C 07 C 233/13 C 07 C 233/05
(21) + (22) 96108764.0 31.05.96
(73) >BRISTOL-MYERS SQUIBB CY
P.O. Box 4000
Princeton NJ 08543-4000(US);
(54) Dérivés de la N-acyl-2-aryl cyclopropylméthylamine
comme agents mélatonergiques
(30) 07.06.95 US 486633 07.06.95 US 487306
(45) 16.02.00

(11) 0 781 267
(51) C 07 C 211/34 B 01 J 23/38
C 07 C 209/72
(21) + (22) 95930286.0 28.08.95
(73) >ARCO CHEMICAL TECHNOLOGY L.P.
Two Greenville Crossing 4001 Kennett Pike Suite 238
Greenville Delaware 19807(US);
(54) PROCEDE PERMETTANT D'ACCROITRE LA VITESSE
D'HYDROGENATION D'AMINES AROMATIQUES
(30) 16.09.94 US 307215
(45) 09.02.00

(11) 0 757 981
(51) C 07 C 233/13 C 07 C 235/06
C 07 B 55/00 C 07 C 211/29
C 07 C 209/62
(21) + (22) 96112061.5 26.07.96
(73) >BAYER A.G.
51368 Leverkusen(DE);
(54) Procédé pour la préparation de dérivés d'amino
racémiques-TRADUCTION-Verfahren zur Herstellung von
racemischen Amino-Derivaten
(30) 09.08.95 DE 19529293
(45) 16.02.00

(11) 0 782 979
(51) C 07 C 67/36 B 01 J 27/188
B 01 J 23/652 B 01 J 27/19
(21) + (22) 97101741.3 01.08.89
(73) >UNION CARBIDE CHEMICALS AND PLASTICS CY INC.
39 Old Ridgebury Road
Danbury Connecticut 06817-0001(US);
(54) Catalyseur de carbonylation
(30) 02.08.88 US 227295
(45) 16.02.00

(11) 0 765 300
(51) C 07 C 5/22
(21) + (22) 95917602.5 19.04.95
(73) >MOBIL OIL CORP.
325 Gallows Road
Fairfax VA 22091(US);
(54) PROCEDE D'ISOMERISATION DE N-OLEFINES
(30) 26.04.94 US 233164
(45) 09.02.00

(11) 0 783 487
(51) C 07 C 317/24 C 07 C 49/84
C 07 C 245/08 C 07 D 319/06
C 07 D 339/08 A 01 N 41/10
A 01 N 35/02 A 01 N 43/28
A 01 N 43/32
(21) + (22) 95932774.3 19.09.95
(73) >BASF A.G.
67056 Ludwigshafen(DE);
(54) 2-AROYLCCYCLOHEXANDIONES, LEUR PROCEDE DE PREPARATION
ET LEUR UTILISATION COMME HERBICIDES OU COMME
REGULATEURS DE LA CROISSANCE
VEGETALE-TRADUCTION-2-AROYLCCYCLOHEXANDIONE,
VERFAHREN ZU IHRER HERSTELLUNG SOWIE IHRE VERWENDUNG
ALS HERBIZIDE ODER DAS PFLANZENWACHSTUM REGULIERENDE
MITTEL
(30) 30.09.94 DE 4434987
(45) 09.02.00

(11) 0 767 158
(51) C 07 C 19/08 C 07 C 17/20
(21) + (22) 95921110.3 07.06.95
(73) >DAIKIN INDUSTRIES LTD
Umeda Center Building 4-12 Nakazaki-nishi 2-chome
Kita-ku Osaka-shi Osaka 530(JP);
(54) PROCEDE DE PRODUCTION DE DIFLUOROMETHANE
(30) 20.06.94 JP 13727594
(45) 09.02.00

(11) 0 784 605
(51) C 07 C 69/732 C 07 C 67/317
C 12 P 7/62
(21) + (22) 96928423.1 05.08.96
(73) >DSM N.V.
Het Overloon 1
6411 TE Heerlen(NL);
(54) PROCESSUS SELECTIF DE DESACYLATION DE COMPOSES ACYLES
(30) 03.08.95 EP 95202125 03.08.95 US 1860
(45) 16.02.00

(11) 0 767 167
(51) C 07 C 317/40 A 61 K 31/275
(21) + (22) 96402091.1 01.10.96
(73) >HOECHST MARION ROUSSEL
1 Terrasse Bellini
92800 Puteaux(FR);
(54) Nouveaux dérivés 2-cyano 3-hydroxy propénamides
comprenant un radical trifluorométhylsulfonylphényle
ou trifluorométhylsulfinylphényle, leur procédé de
préparation, leur application à titre médicaments et
les compositions pharmaceutiques les renfermant
(30) 02.10.95 GB 9520092
(45) 16.02.00

(11) 0 795 534
(51) C 07 C 51/41 C 07 C 51/50
C 07 C 59/19
(21) + (22) 97103520.9 04.03.97
(73) >DSM FINE CHEMICALS AUSTRIA G.M.B.H.
St. Peter-Strasse 25
4021 Linz(AT);
(54) Procédé de préparation du pyruvate de calcium ainsi
que ses hydrates-TRADUCTION-Verfahren zur
Herstellung von Calciumpyruvat und dessen Hydraten
(30) 11.03.96 AT 44896
(45) 02.02.00

(11) 0 771 786
(51) C 07 C 253/14
(21) + (22) 96307655.9 23.10.96
(73) >ELI LILLY AND CY
Lilly Corporate Center
Indianapolis Indiana 46285(US);
(54) Procédé de préparation de nitriles d'aryl et vinyl
(30) 31.10.95 US 8179
(45) 16.02.00

(11) 0 796 839
(51) C 07 C 209/72
(21) + (22) 97103612.4 05.03.97
(73) >BAYER A.G.
51368 Leverkusen(DE);
(54) Procédé pour la préparation d'un mélange
d'amino-méthyl-cyclohexanes et de
diamino-méthyl-cyclohexanes-TRADUCTION-Verfahren zur
Herstellung eines Gemisches von

(11) 0 771 789
(51) C 07 C 401/00
(21) + (22) 96116735.0 18.10.96
20

Amino-methyl-cyclohexanen und
Diamino-methyl-cyclohexanen

(30) 18.03.96 DE 19610545
(45) 09.02.00

(11) 0 801 052
(51) C 07 C 68/08 C 07 C 68/00
C 07 C 69/96

(21) + (22) 97105175.0 27.03.97

(73) >BAYER A.G.
51368 Leverkusen(DE);

(54) Récupération de compositions catalytiques de mélanges réactionnels contenant du carbonate de diaryle par cristallisation d'un mélange en fusion-TRADUCTION-Rückgewinnung von Katalysatorsystemen aus diarylcarbonathaltigen Reaktionsgemischen durch Schmelzkristallisation

(30) 09.04.96 DE 19613973
(45) 16.02.00

(11) 0 801 053
(51) C 07 C 68/08 C 07 C 68/00
C 07 C 69/96

(21) + (22) 97105176.8 27.03.97

(73) >BAYER A.G.
51368 Leverkusen(DE);

(54) Récupération de compositions catalytiques de solutions réactionnelles contenant du carbonate de diaryle par cristallisation de suspension-TRADUCTION-Rückgewinnung von Katalysatorsystemen aus diarylcarbonathaltigen Reaktionslösungen durch Suspensionskristallisation

(30) 09.04.96 DE 19613991
(45) 09.02.00

(11) 0 802 900
(51) C 07 C 311/08 A 61 K 31/18
(21) + (22) 95943727.8 21.12.95

(73) >PHARMACIA & UPJOHN CY
301 Henrietta Street

(54) ENANTIOMERES (S) DE METHANE-SULFONAMIDES ANTIARYTHMIQUES

(30) 10.01.95 US 371533
(45) 16.02.00

(11) 0 816 324
(51) C 07 C 217/54 A 61 K 31/135
A 61 K 7/48

(21) + (22) 97401397.1 18.06.97

(73) L'>OREAL
14 rue Royale
75008 Paris(FR);

(54) Dérivés benzyle (s) substitué (s) de polyalkylène-polyamines et leur utilisation dans des compositions cosmétiques et pharmaceutiques

(30) 18.06.96 FR 9607541
(45) 16.02.00

(11) 0 825 977
(51) C 07 C 231/06 C 07 D 213/803
C 07 D 213/82 C 07 C 67/22

(21) + (22) 96919686.4 07.05.96

(73) >BASF A.G.
67056 Ludwigshafen(DE);

(54) PROCEDE DE PREPARATION DE DERIVES D'ACIDE CARBOXYLIQUE-TRADUCTION-VERFAHREN ZUR HERSTELLUNG VON CARBONSÄUREDERIVATEN

(30) 19.05.95 DE 19518474
(45) 16.02.00

(11) 0 832 063
(51) C 07 C 401/00 A 61 K 31/59
(21) + (22) 96915001.0 30.04.96

(73) >SCHERING A.G.
Müllerstrasse 170/178
13353 Berlin(DE);

(54) DERIVES DE VITAMINE D COMPORTANT DES SUBSTITUANTS EN C-25, LEURS PROCEDES DE PREPARATION, PRODUITS INTERMEDIAIRES ET LEUR UTILISATION POUR PRODUIRE DES MEDICAMENTS-TRADUCTION-VITAMIN D-DERIVATE MIT SUBSTITUENTEN AN C-25, VERFAHREN ZU IHRER HERSTELLUNG, ZWISCHENPRODUKTE UND DIE VERWENDUNG ZUR HERSTELLUNG VON ARZNEIMITTELN

(30) 14.06.95 DE 19522797
(45) 23.02.00

(11) 0 854 135
(51) C 07 C 253/30
(21) + (22) 98300408.6 21.01.98

(73) >SUMIKA FINE CHEMICALS CO. LTD
1-21 Utajima 3-chome
Nishi Yodogawa-ku Osaka-shi Osaka(JP);

(54) Procédé pour la préparation de composés 2-cyanobiphenyl

(30) 21.01.97 JP 2334597 04.02.97 JP 3697297
21

(45) 02.02.00

(11) 0 876 315
(51) C 07 C 29/10 C 07 C 31/20
(21) + (22) 96941027.3 22.11.96

(73) >SHELL INTERNATIONALE RESEARCH MAATSCHAPPIJ B.V.
Carel van Bylandtlaan 30
2596 HR Den Haag(NL);

(54) PROCEDE DE PREPARATION D'ALKYLENE GLYCOLS

(30) 23.11.95 EP 95203226
(45) 16.02.00

(11) 0 888 264
(51) C 07 C 11/02 C 07 C 6/04
(21) + (22) 97908271.6 18.03.97

(73) >SHELL INTERNATIONALE RESEARCH MAATSCHAPPIJ B.V.
Carel van Bylandtlaan 30
2596 HR Den Haag(NL);

(54) PROCEDE POUR LA PREPARATION DES ALPHA-OLEFINES

(30) 19.03.96 US 618179
(45) 23.02.00

(11) 0 585 014
(51) C 07 D 233/56 C 07 D 401/04
C 07 D 521/00

(21) + (22) 93306405.7 13.08.93

(73) >SHIONOGI & CO. LTD
1-8 Doshomachi 3-chome
Chuo-ku Osaka 541(JP);

(54) Procédé pour la préparation de 4-alkylimidazoles (non)substitués en position 2

(30) 18.08.92 JP 21907892
(45) 23.02.00

(11) 0 594 019
(51) C 07 D 401/10 A 61 K 31/44
(21) + (22) 93116404.0 11.10.93

(73) >BAYER A.G.
51368 Leverkusen(DE);

(54) Dérivés de l-biphénylméthyl-pyridone, leur préparation et leur utilisation comme angiotensin II antagonistes-TRADUCTION-1-Biphénylméthyl-pyridon Derivate, deren Herstellung und deren Verwendung als Angiotensin II Antagonisten

(30) 23.10.92 DE 4235933 08.06.93 DE 4319041
(45) 23.02.00

(11) 0 643 056
(51) C 07 D 319/06 C 07 D 207/40
(21) + (22) 94402021.3 12.09.94

(73) >ISOCHEM
Parc des Barbanniers 4 All. du Carré
92230 Gennevilliers(FR);

(54) Procédé de préparation stéréospécifique de dérivés de 1,3-dioxane-4,6-diones précurseurs de dérivés d'acides tétramiques chiraux

(30) 15.09.93 FR 9310965
(45) 16.02.00

(11) 0 656 000
(51) C 07 D 305/14
(21) + (22) 93920109.1 16.08.93

(73) >NAPRO BIOTHERAPEUTICS INC.
2885 Wilderness Place
Boulder CO 80301(US);

(54) PROCEDE DE TRANSFORMATION DE TAXANES EN BACCATINE III ET 10-DEACETYLBACCATINE III

(30) 14.08.92 US 930840 04.12.92 US 986852
(45) 02.02.00

(11) 0 659 479
(51) C 07 D 301/12 C 07 D 301/19
B 01 J 29/89 B 01 J 37/02

(21) + (22) 94309216.3 09.12.94

(73) >UOP
25 East Algonquin Road
Des Plaines Illinois 60017-5017(US);

(54) Procédé de Préparation d'un catalyseur contenant du titanosilicate supporté par l'oxyde de titane

(30) 23.12.93 US 172314
(45) 23.02.00

(11) 0 674 516
(51) C 07 D 239/49 C 07 D 239/36
C 07 D 239/56 A 61 K 31/505

(21) + (22) 94904399.6 10.12.93

(73) >AGOURON PHARMACEUTICALS INC.
3565 General Atomics Court
San Diego CA 92121(US);

(54) COMPOSES ANTIPROLIFERANTS DE 5-THIAPYRIMIDINONE ET 5-SELENOPYRIMIDINONE SUBSTITUES

(30) 16.12.92 US 991259
(45) 02.02.00

(11) 0 678 512
(51) C 07 D 301/00 C 07 D 303/02
C 07 D 303/24 C 08 G 59/14
(21) + (22) 95105702.5 15.04.95
(73) >BASF A.G.
Carl-Bosch-Strasse 38
67063 Ludwigshafen(DE);
(54) Procédé pour l'hydrogénation sélective de groupes
aromatiques en présence de groupes
époxy-TRADUCTION-Verfahren zur selektiven Hydrierung
von aromatischen Gruppen in Gegenwart von
Epoxygruppen
(30) 22.04.94 DE 4414089
(45) 16.02.00

(11) 0 678 513
(51) C 07 D 301/00 C 07 D 303/02
C 07 D 303/24 C 08 G 59/14
(21) + (22) 95105703.3 15.04.95
(73) >BASF A.G.
Carl-Bosch-Strasse 38
67063 Ludwigshafen(DE);
(54) Procédé pour l'hydrogénation sélective de groupes
aromatiques en présence de groupes
époxy-TRADUCTION-Verfahren zur selektiven Hydrierung
von aromatischen Gruppen in Gegenwart von
Epoxygruppen
(30) 22.04.94 DE 4414090
(45) 16.02.00

(11) 0 680 968
(51) C 07 D 493/22 C 07 H 19/01 //
// (C07D493 / 22 , 307:00,
30 7 :00, 307 : 00 , 307:00)
(21) + (22) 95400876.9 20.04.95
(73) SOC. DE CONSEILS DE RECHERCHES ET D'APPLICATIONS
SCIENTIFIQUES >SCRAS
51/53 rue du Docteur Blanche
75016 Paris(FR);
(54) Procédé de préparation du ginkgolide B à partir du
ginkgolide C
(30) 22.04.94 GB 9408044
(45) 16.02.00

(11) 0 731 097
(51) C 07 D 307/80 C 07 F 7/18
A 61 K 31/34
(21) + (22) 96301537.5 06.03.96
(73) >ELI LILLY AND CY
307 East McCarty Street
Indianapolis Indiana 46285(US);
(54) Composés pharmaceutiques de benzofuranne
(30) 10.03.95 US 402285
(45) 09.02.00

(11) 0 783 487
(51) C 07 D 319/06 C 07 D 339/08
A 01 N 41/10 A 01 N 35/02
A 01 N 43/28 A 01 N 43/32
C 07 C 317/24 C 07 C 49/84
C 07 C 245/08
(21) + (22) 95932774.3 19.09.95
(73) >BASF A.G.
67056 Ludwigshafen(DE);
(54) 2-AROYL-CYCLOHEXANDIONES, LEUR PROCEDE DE PREPARATION
ET LEUR UTILISATION COMME HERBICIDES OU COMME
REGULATEURS DE LA CROISSANCE
VEGETALE-TRADUCTION-2-AROYL-CYCLOHEXANDIONE,
VERFAHREN ZU IHRER HERSTELLUNG SOWIE IHRE VERWENDUNG
ALS HERBIZIDE ODER DAS PFLANZENWACHSTUM REGULIERENDE
MITTEL
(30) 30.09.94 DE 4434987
(45) 09.02.00

(11) 0 792 268
(51) C 07 D 281/10 C 07 F 9/6536
C 07 D 417/04 C 07 D 513/04
A 61 K 31/55 A 61 K 31/675
(21) + (22) 95937940.5 16.11.95
(73) THE >WELLCOME FOUNDATION LTD
Glaxo Wellcome House Berkeley Avenue
Greenford Middlesex UB6 0NN(GB);
(54) BENZOTHIAZEPINES HYPOLIPIDEMIANTES
(30) 17.11.94 GB 9423172
(45) 23.02.00

(11) 0 806 415
(51) C 07 D 213/81 C 07 D 401/12
A 01 N 43/40 A 01 N 43/56
(21) + (22) 97106080.1 14.04.97
(73) >LONZA A.G.
(Geschäftsleitung: 4002 Basel)
CH-3945 Gampel/Wallis(CH);
(54) Procédé pour la préparation d'arylamides d'acides
carboxyliques hétéroaromatiques-TRADUCTION-Verfahren
zur Herstellung von Arylamiden heteroaromatischer
Carbonsäuren

(30) 09.05.96 CH 117896
(45) 16.02.00

(11) 0 822 934
(51) C 07 D 401/14 A 61 K 31/47
A 61 K 31/55 C 07 K 5/078
A 61 K 38/05
(21) + (22) 96911999.9 01.04.96
(73) S.A. >PFIZER RESEARCH AND DEVELOPMENT CY N.V.
La Touche House International Financial Services
Centre
Dublin 1(IE);
(54) DERIVES D'AMIDINOTETRAHYDROPYRIDYLALANINE PRESENTANT
UNE ACTIVITE ANTITHROMBOTIQUE
(30) 28.04.95 GB 9508622
(45) 09.02.00

(11) 0 825 183
(51) C 07 D 211/74 C 07 D 221/20
(21) + (22) 97114470.4 21.08.97
(73) >BASF A.G.
67056 Ludwigshafen(DE);
(54) Procédé pour la préparation de
l-acétyl-4-pipéridinones-TRADUCTION-Verfahren zur
Herstellung von l-Acetyl-4-Piperidonon
(30) 23.08.96 DE 19634147
(45) 16.02.00

(11) 0 825 977
(51) C 07 D 213/803 C 07 D 213/82
C 07 C 67/22 C 07 C 231/06
(21) + (22) 96919686.4 07.05.96
(73) >BASF A.G.
67056 Ludwigshafen(DE);
(54) PROCEDE DE PREPARATION DE DERIVES D'ACIDE
CARBOXYLIQUE-TRADUCTION-VERFAHREN ZUR HERSTELLUNG
VON CARBONSÄUREDERIVATEN
(30) 19.05.95 DE 19518474
(45) 16.02.00

(11) 0 846 688
(51) C 07 D 233/06 A 61 K 31/415
C 07 D 233/18 C 07 D 233/20
C 07 D 233/22 C 07 D 233/90
C 07 D 401/04 C 07 D 403/04
C 07 D 417/10 C 07 D 233/24
(21) + (22) 97402891.2 02.12.97
(73) >ADIR ET CIE
1 rue Carle Hébert
92415 Courbevoie Cédex(FR);
(54) Nouveaux dérivés de l'imidazoline ayant une affinité
pour les récepteurs aux imidazolines
(30) 04.12.96 FR 9614844
(45) 16.02.00

(11) 0 861 252
(51) C 07 D 451/04 A 61 K 31/435
C 07 D 451/14
(21) + (22) 96931105.9 11.09.96
(73) PIERRE >FABRE MEDICAMENT
45 Place Abel Gance
92100 Boulogne-Billancourt(FR);
(54) DERIVES NAPHTAMIDE DE 3-BETA-AMINO AZABICYCLO OCTANE
OU NONANE, COMME AGENTS ANTIPSYCHOTIQUES
(30) 12.09.95 FR 9510655
(45) 23.02.00

(11) 0 653 432
(51) C 07 F 9/50 C 07 F 9/52
(21) + (22) 94117327.0 03.11.94
(73) >CELANESE CHEMICALS EUROPE G.M.B.H.
Lurgiallee 14
60439 Frankfurt am Main(DE);
(54) Procédé de préparation de
bis-(diaryl-alkyl)-phosphines et dérivés de cette
classe de substances-TRADUCTION-Verfahren zur
Herstellung von Bis-(diaryl-alkyl)-phosphinen und
Verbindungen aus dieser Stoffgruppe
(30) 13.11.93 DE 4338827 19.09.94 DE 4433294
(45) 09.02.00

(11) 0 700 937
(51) C 07 F 17/00 C 08 F 10/02
C 08 F 4/602 C 08 F 10/00
(21) + (22) 95117503.3 16.05.90
(73) >TARGOR G.M.B.H.
Rheinstrasse 4 G
55116 Mainz(DE);
(54) Procédé de préparation de polymères
d'éthylène-TRADUCTION-Verfahren zur Herstellung von
Ethylenpolymeren
(30) 20.05.89 DE 3916555
(45) 16.02.00

(11) 0 731 097

(51) C 07 F 7/18 A 61 K 31/34
C 07 D 307/80
(21) + (22) 96301537.5 06.03.96
(73) >ELI LILLY AND CY
307 East McCarty Street
Indianapolis Indiana 46285(US);
(54) Composés pharmaceutiques de benzofuranne
(30) 10.03.95 US 402285
(45) 09.02.00

(11) 0 760 374
(51) C 07 F 17/00
(21) + (22) 95113595.3 30.08.95
(73) >WITCO G.M.B.H.
Ernst-Schering-Strasse 14
59192 Bergkamen(DE);
(54) Métalloènes substitués asymétriquement - seulement
un groupement cyclopentadiénylique fonctionnalisé -
et procédé de préparation-TRADUCTION-Unsymmetrisch
substituierte, an einem Cyclopentadienylring
funktionalisierte Metallocene und deren Darstellung
(45) 09.02.00

(11) 0 767 794
(51) C 07 F 9/30 A 61 K 31/66
C 07 F 9/572 C 07 F 9/6558
(21) + (22) 95924573.9 19.06.95
(73) >SCHERING CORP.
2000 Galloping Hill Road
Kenilworth New Jersey 07033(US);
(54) DERIVES D'ACIDE PHOSPHINIQUE
(30) 29.06.94 US 267630
(45) 02.02.00

(11) 0 792 268
(51) C 07 F 9/6536 C 07 D 417/04
C 07 D 513/04 A 61 K 31/55
A 61 K 31/675 C 07 D 281/10
(21) + (22) 95937940.5 16.11.95
(73) THE >WELLCOME FOUNDATION LTD
Glaxo Wellcome House Berkeley Avenue
Greenford Middlesex UB6 0NN(GB);
(54) BENZOTHAZEPINES HYPOLIPIDEMIANTES
(30) 17.11.94 GB 9423172
(45) 23.02.00

(11) 0 839 835
(51) C 07 F 17/00 C 08 F 4/60
C 08 F 10/00
(21) + (22) 97500186.8 30.10.97
(73) S.A. >REPSOL QUIMICA
Paseo de la Castellana 278-280
E-28046 Madrid(ES);
(54) Catalyseurs organométalliques pour la polymérisation
et la copolymérisation d'alpha-oléfinés
(30) 30.10.96 ES 9602302
(45) 16.02.00

(11) 0 552 290
(51) C 07 H 15/12 C 12 Q 1/68
A 61 M 11/06 C 12 P 19/34
(21) + (22) 91919982.8 11.10.91
(73) >ADVANCED RESEARCH & TECHNOLOGY INSTITUTE
Indiana University Research Park 501 N. Morton
Street Suite 111
Bloomington IN 47404(US);
(54) PROCEDE ET APPAREIL DE FRAGMENTATION DE SUBSTANCES
BIOLOGIQUES
(30) 11.10.90 US 595429 25.02.91 US 660650
(45) 02.02.00

(11) 0 597 358
(51) C 07 H 15/04 C 07 H 1/08
(21) + (22) 93117742.2 02.11.93
(73) >AVENTIS RESEARCH & TECHNOLOGIES G.M.B.H. & CO. K.G.
65926 Frankfurt am Main(DE);
(54) Procédé de purification quantitative de
glycolipides-TRADUCTION-Verfahren zur quantitativen
Aufreinigung von Glycolipiden
(30) 05.11.92 DE 4237334
(45) 09.02.00

(11) 0 680 968
(51) C 07 H 19/01 C 07 D 493/22 //
// (C07D493 / 22, 307/00,
30 7 :00, 307 : 00, 307/00)
(21) + (22) 95400876.9 20.04.95
(73) SOC. DE CONSEILS DE RECHERCHES ET D'APPLICATIONS
SCIENTIFIQUES >SCRAS
51/53 rue du Docteur Blanche
75016 Paris(FR);
(54) Procédé de préparation du ginkgolide B à partir du
ginkgolide C
(30) 22.04.94 GB 9408044
(45) 16.02.00

(11) 0 758 404
(51) C 07 H 21/04 C 12 P 19/34
C 12 Q 1/68
(21) + (22) 95918255.1 19.04.95
(73) >NOVARTIS A.G.
Schwarzwaldallee 215
4058 Basel(CH);
(54) DETECTION D'AGENTS PATHOGENES FONGIQUES PAR PCR
(30) 25.04.94 US 233608
(45) 09.02.00

(11) 0 793 671
(51) C 07 J 73/00 A 61 K 31/58
(21) + (22) 96928436.3 09.08.96
(73) >PHARMACIA & UPJOHN S.P.A.
Via Robert Koch 1.2
20152 Milano(IT);
(54) DERIVES FLUORO 4-AZASTEROIDES SUBSTITUES PAR PHENYLE
(30) 14.09.95 GB 9518858
(45) 09.02.00

(11) 0 898 579
(51) C 07 J 41/00 A 61 K 31/57
C 07 J 9/00 C 07 J 7/00
C 07 J 31/00
(21) + (22) 97920776.8 17.04.97
(73) >HOECHST MARION ROUSSEL
1 Terrasse Bellini
92800 Puteaux(FR);
(54) DERIVES DE PREGNANE SANS SUBSTITUENT EN POSITION
17-ALPHA-, LEUR APPLICATION A TITRE DE MEDICAMENT,
LEUR PROCEDE DE PREPARATION, LES INTERMEDIAIRES DE
CE PROCEDE ET LES COMPOSITIONS LES CONTENANT
(30) 18.04.96 FR 9604845
(45) 23.02.00

(11) 0 419 355
(51) C 07 K 14/00 A 61 K 39/04
C 12 N 15/31 G 01 N 33/569
C 12 Q 1/68
(21) + (22) 90402590.5 19.09.90
(73) S.A. >INNOGENETICS N.V.
Industriepark Zwijnaarde 7 Box 4
9052 Gent(BE);
(54) Recombinante polypeptiden en peptiden, nucleïnezuren
die daarvoor coderen, en toepassing van deze
polypeptiden en peptidenbij de diagnose van
tuberculose
(30) 19.09.89 EP 89402571
(45) 09.02.00

(11) 0 478 665
(51) C 07 K 4/12 C 07 K 14/00
C 07 K 16/42 C 07 K 17/00
C 12 N 5/00 A 61 K 35/14
A 61 K 39/00
(21) + (22) 90909984.8 21.06.90
(73) >TANOX BIOSYSTEMS INC.
10301 Stella Link Rd.
Houston TX 77025(US);
(54) EPITOPES ANTIGENIQUES PRESENTS SUR L'IgA LIEE A LA
MEMBRANE MAIS NON SECRETEE
(30) 21.06.89 US 369479 22.12.89 US 455080
(45) 23.02.00

(11) 0 560 776
(51) C 07 K 9/00 C 07 K 2/00
C 12 N 1/21 C 12 P 21/00
A 61 K 39/27 G 01 N 33/53
G 01 N 33/531 C 12 N 15/38
C 12 N 15/63 C 12 N 15/12
(21) + (22) 91917211.4 25.07.91
(73) >RESEARCH CORP. TECHNOLOGIES INC.
101 N. Wilmot Road Suite 600
Tucson Arizona 85711(US);
(54) GENE CODANT POUR LA GLYCOPROTEINE D DU VIRUS DE
L'HERPES EQUIN TYPE 1, SON PRODUIT GENETIQUE,
ANTICORPS ET LEURS EMPLOIS
(30) 01.08.90 US 561553
(45) 09.02.00

(11) 0 582 243
(51) C 07 K 7/04 A 61 K 39/29
G 01 N 33/576
(21) + (22) 93112337.6 02.08.93
(73) >ROCHE DIAGNOSTICS G.M.B.H.
68298 Mannheim(DE);
(54) Antigènes peptidiques du virus de l'hépatite C et
procédé pour la détermination du virus de l'hépatite
C-TRADUCTION-HCV Peptidantigene und Verfahren zur
Bestimmung von HCV
(30) 07.08.92 DE 4226093 05.12.92 DE 4240980
(45) 09.02.00

(11) 0 584 136

(51) C 07 K 7/04 G 01 N 33/68
G 01 N 33/564
(21) + (22) 92909723.6 15.05.92
(73) >MAX-PLANCK-GESELLSCHAFT ZUR FORDERUNG DER
WISSENSCHAFTEN E.V.
Bunsenstrasse 10
D-37073 Göttingen(DE);

(54) DETERMINATION DE MOTIFS DE PEPTIDES SUR DES
MOLECULES DU COMPLEXE MAJEUR
D'HISTOCOMPATIBILITE-TRADUCTION-BESTIMMUNG VON
PEPTIDMOTIVEN AUF MHC-MOLEKÜLEN
(30) 17.05.91 DE 4116256
(45) 02.02.00

(11) 0 610 260
(51) C 07 K 14/00 C 12 N 15/31
A 61 K 39/102 C 12 N 1/21 //
// (C12N1/2 1, C 12R1:19)
(21) + (22) 92921223.1 21.10.92
(73) THE >UNIVERSITY OF SASKATCHEWAN
124 Veterinary Road
Saskatoon Saskatchewan S7N 0W0(CA);
(54) VACCINS CONTRE L'ACTINOBACILLUS PLEUROPNEUMONIAE
(30) 22.10.91 US 780912 15.10.92 US 961522
(45) 09.02.00

(11) 0 656 117
(51) C 07 K 14/655 G 01 N 33/68
G 01 N 33/74 C 12 N 15/12
C 12 N 15/18
(21) + (22) 94920582.7 23.06.94
(73) ISTITUTO DI RICERCA DI BIOLOGIA MOLECOLARE P.
>ANGELETTI S.P.A.
Via Pontina Km. 30
600, 00040 Pomezia(IT);
(54) METHODE DE SELECTION DE SUPER-AGONISTES,
D'ANTAGONISTES ET DE SUPER-ANTAGONISTES
D'INTERLEUKIN 6
(30) 23.06.93 IT RM930409
(45) 02.02.00

(11) 0 713 529
(51) C 07 K 14/51 C 07 K 14/495
A 61 K 38/18 C 07 K 16/22
C 12 N 15/12
(21) + (22) 94924856.1 09.08.94
(73) >BIOPHARM G.- ZUR BIOTECHNOLOGISCHEN ENTWICKLUNG VON
PHARMAKA M.B.H.
Czernyring 22
69115 Heidelberg(DE);
(54) Facteur de croissance et de differenciation de la
famille de
TGF-B-TRADUCTION-Wachstums-Differenzierungsfaktor
der TGF-B Familie
(30) 10.08.93 DE 4326829 25.05.94 DE 4418222
09.06.94 DE 4420157
(45) 02.02.00

(11) 0 729 580
(51) C 07 K 14/47 C 12 N 15/12
G 01 N 33/574 G 01 N 33/543
(21) + (22) 95902774.9 18.11.94
(73) DEUTSCHES >KREBSFORSCHUNGSZENTRUM STIFTUNG DES
OFFENTLICHEN RECHTS
Im Neuenheimer Feld 280
69120 Heidelberg(DE);
(54) PROCEDE D'IDENTIFICATION D'ANTICORPS SPECIFIQUES
CONTRE L'HDM-2-TRADUCTION-NACHWEISVERFAHREN FÜR
HDM-2-SPEZIFISCHE ANTIKÖRPER
(30) 19.11.93 DE 4339533
(45) 02.02.00

(11) 0 745 609
(51) C 07 K 14/155 C 07 K 14/16
A 61 K 39/21
(21) + (22) 96108816.8 01.06.96
(73) >FREY RAINER H.
Voglweg 1
82319 Starnberg (DE);
>SHTENGOLD EFIM S.
101 Vernadsky Av.
117526 Moskau (RU)
(54) Vaccins pour la prophylaxie contre des infections
par le virus VIH et/ou pour le traitement du SIDA et
procédé de préparation-TRADUCTION-Vakzine zur
Prophylaxe gegen eine HIV-Infektion und/oder zur
Therapie von AIDS, und Verfahren zur Herstellung
(30) 01.06.95 DE 19520216
(45) 02.02.00

(11) 0 746 332
(51) C 07 K 14/705 C 07 K 16/00
C 12 N 15/09 C 12 N 15/63
C 12 N 15/70 C 12 N 15/81
C 12 Q 1/00 A 61 K 38/17
(21) + (22) 95907215.8 28.12.94
(73) >SYNAPTIC PHARMACEUTICAL CORP.
24
215 College Road
Paramus New Jersey 07652-1410(US);
(54) ADN CODANT UN RECEPTEUR (Y4) DE NEUROPEPTIDE
Y/PEPTIDE YY/POLYPEPTIDE PANCREATIQUE ET UTILISATION
DE CELUI-CI
(30) 28.12.93 US 176412
(45) 09.02.00

(11) 0 770 622
(51) C 07 K 7/64 A 61 K 38/04
(21) + (22) 96113972.2 31.08.96
(73) >MERCK PATENT G.M.B.H.
Frankfurter Strasse 250
64293 Darmstadt(DE);
(54) Cyclische adhesieremmers-TRADUCTION-Cyclische
Adhäsionsinhibitoren
(30) 15.09.95 DE 19534177
(45) 02.02.00

(11) 0 796 271
(51) C 07 K 5/06 A 61 K 38/55
(21) + (22) 95941015.0 25.11.95
(73) >BASF A.G.
67056 Ludwigshafen(DE);
(54) P-AMIDINOBENZYLAMIDES DIPEPTIDIQUES A RESTES
N-TERMINAUX SULFONYLE OU
AMINOSULFONYLE-TRADUCTION-DIPEPTIDISCHE
P-AMIDINOBENZYLAMIDE MIT N-TERMINALEN SULFONYL- BZW.
AMINOSULFONYLRESTEN
(30) 06.12.94 DE 4443390
(45) 02.02.00

(11) 0 807 639
(51) C 07 K 14/63 A 61 K 38/22
(21) + (22) 97303251.9 13.05.97
(73) >BAXTER PHARMACEUTICAL PRODUCTS INC.
110 Allen Road
Liberty Corner New Jersey 07938-0804();
(54) Polypeptides cycliques semblables à la motiline,
ayant l'activité stimulatrice pour le moteur
gastro-intestinal
(30) 16.05.96 US 648644
(45) 09.02.00

(11) 0 822 934
(51) C 07 K 5/078 A 61 K 38/05
C 07 D 401/14 A 61 K 31/47
A 61 K 31/55
(21) + (22) 96911999.9 01.04.96
(73) S.A. >PFIZER RESEARCH AND DEVELOPMENT CY N.V.
La Touche House International Financial Services
Centre
Dublin 1(IE);
(54) DERIVES D'AMIDINOTETRAHYDROPYRIDYLALANINE PRESENTANT
UNE ACTIVITE ANTITHROMBOTIQUE
(30) 28.04.95 GB 9508622
(45) 09.02.00

(11) 0 863 915
(51) C 07 K 5/02 A 61 K 38/55
(21) + (22) 96939555.7 04.11.96
(73) >HOECHST MARION ROUSSEL INC.
Route 202-206 North P.O. Box 6800
Bridgewater NJ 08807-0800(US);
(54) DERIVES ENOL ACYLES DE ALPHA-CETOESTERS ET DE
ALPHA-CETOAMIDES
(30) 01.12.95 US 566196
(45) 02.02.00

(11) 0 612 326
(51) C 08 B 37/14 D 21 C 5/00
(21) + (22) 92923866.5 16.11.92
(73) >BESTFOODS
International Plaza 700 Sylvan Avenue
Englewood Cliffs New Jersey 07632-9976(US);
(54) EXTRAITS DE CEREALES
(30) 16.11.91 GB 9124427 12.03.92 GB 9205406
27.04.92 GB 9209094 07.07.92 GB 9214392
(45) 16.02.00

(11) 0 640 110
(51) C 08 B 31/00 C 08 L 3/02
C 08 G 81/02
(21) + (22) 93909140.1 23.03.93
(73) >REGENTS OF THE UNIVERSITY OF MINNESOTA
Morrill Hall 100 Church Street
Southeast Minneapolis Minnesota 55455(US);
(54) COMPOSITIONS BIODEGRADABLES DE POLYMERES
SYNTHETIQUES ET NATURELS
(30) 12.05.92 US 881983
(45) 16.02.00

(11) 0 546 997
(51) C 08 F 12/22 G 03 F 7/039
(21) + (22) 92810945.3 02.12.92

(73) >ARCH SPECIALTY CHEMICALS INC.
501 Merrit 7
Norwalk Connecticut 068546-4500(US);
(54) Polymères sensibles aux
radiations-TRADUCTION-Strahlungsempfindliche Polymere
(30) 10.12.91 CH 362692
(45) 02.02.00

(11) 0 700 937
(51) C 08 F 10/02 C 08 F 4/602
C 08 F 10/00 C 07 F 17/00
(21) + (22) 95117503.3 16.05.90
(73) >TARGOR G.M.B.H.
Rheinstrasse 4 G
55116 Mainz(DE);
(54) Procédé de préparation de polymères
d'éthylène-TRADUCTION-Verfahren zur Herstellung von
Ethylenpolymeren
(30) 20.05.89 DE 3916555
(45) 16.02.00

(11) 0 711 789
(51) C 08 F 8/00 C 08 F 297/04
C 08 G 81/00
(21) + (22) 95202995.7 06.11.95
(73) >SHELL INTERNATIONALE RESEARCH MAATSCHAPPIJ B.V.
Carel van Bylandtlaan 30
2596 HR Den Haag(NL);
(54) Copolymères séquences en étoile, fonctionnalisés à
noyau
(30) 10.11.94 US 336965
(45) 16.02.00

(11) 0 721 354
(51) C 08 F 8/00 A 61 L 15/00
(21) + (22) 94928386.5 21.09.94
(73) >STOCKHAUSEN G.M.B.H. & CO. K.G.
Bäckerpfad 25
47805 Krefeld(DE);
(54) POLYMERES PULVERULENTS ABSORBANT DES LIQUIDES
AQUEUX, LEUR PROCEDE DE PREPARATION ET LEUR
UTILISATION COMME
ABSORBANTS-TRADUCTION-PULVERFÖRMIGE, WÄSSRIGE
FLÜSSIGKEITEN ABSORBIERENDE POLYMERE, VERFAHREN ZU
IHRER HERSTELLUNG UND IHRE VERWENDUNG ALS
ABSORPTIONSMITTEL
(30) 29.09.93 DE 4333056
(45) 02.02.00

(11) 0 729 449
(51) C 08 F 2/38 C 08 F 118/08
C 08 F 112/08 C 08 F 120/14
C 08 F 120/18 C 07 C 69/604
C 07 C 69/618 C 07 C 69/65
(21) + (22) 94931465.2 02.11.94
(73) >COMMONWEALTH SCIENTIFIC AND INDUSTRIAL RESEARCH
ORGANISATION
Limestone Avenuen
Campbell ACT 2612 (AU);
E.I. >DU PONT DE NEMOURS AND CY (A DELAWARE CORP.)
1007 Market Street
Wilmington Del. 19898 (US)
(54) AGENTS DE TRANSFERT DE CHAINE ALLYLIQUE
(30) 03.11.93 AU PM218893
(45) 02.02.00

(11) 0 739 911
(51) C 08 F 214/18
(21) + (22) 96106084.5 18.04.96
(73) >AUSIMONT S.P.A.
Foro Buonaparte 31
I-20121 Milano(IT);
(54) Elastomères fluorés à peu près exempts de groupes
polaires terminaux et procédé de préparation
correspondant
(30) 28.04.95 IT MI950854
(45) 09.02.00

(11) 0 757 062
(51) C 08 F 8/30 C 08 G 81/00
(21) + (22) 96111813.0 23.07.96
(73) >BASF A.G.
Carl-Bosch-Strasse 38
67063 Ludwigshafen(DE);
(54) Polymères et oligomères à terminaison 2-oxazolinyle
et leur utilisation en tant qu'agents de
compatibilisation-TRADUCTION-Als Phasenvermittler
geeignete, 2-oxazolinylterminierte Polymere und
Oligomere
(30) 01.08.95 DE 19528192
(45) 23.02.00

(11) 0 796 871
(51) C 08 F 4/48 C 08 F 36/04
C 08 F 2/38
(21) + (22) 97200791.8 17.03.97
25

(73) >SHELL INTERNATIONALE RESEARCH MAATSCHAPPIJ B.V.
Carel van Bylandtlaan 30
2596 HR Den Haag(NL);
(54) Procédé pour polymériser des diènes conjugués
(30) 18.03.96 US 13549
(45) 16.02.00

(11) 0 799 248
(51) C 08 F 2/00
(21) + (22) 95941110.9 21.12.95
(73) >BOREALIS POLYMERS OY
PL 330
06101 Porvoo(FI);
(54) PROCEDE EMPECHANT L'ENCRASSEMENT DES REACTEURS DE
POLYMERISATION
(30) 22.12.94 FI 946025
(45) 16.02.00

(11) 0 810 234
(51) C 08 F 4/642 C 08 F 4/651
C 08 F 10/00
(21) + (22) 97112513.3 31.05.95
(73) >PHILLIPS PETROLEUM CY
Fifth and Keeler
Bartlesville Oklahoma(US);
(54) Procédé de préparation et d'utilisation d'un système
catalytique à base de métallocène sur support
(30) 01.06.94 US 252611
(45) 16.02.00

(11) 0 811 021
(51) C 08 F 10/00 C 08 F 4/654
(21) + (22) 96943979.3 17.12.96
(73) >MONTELL NORTH AMERICA INC.
Three Little Falls Centre 2801 Centerville Road P.O.
Box 15
439 Wilmington Delaware 19850-5439(US);
(54) COMPOSANTS ET CATALYSEURS POUR LA POLYMERISATION
D'OLEFINES
(30) 21.12.95 IT MI952716
(45) 02.02.00

(11) 0 820 474
(51) C 08 F 2/00
(21) + (22) 96910040.3 10.04.96
(73) >BOREALIS POLYMERS OY
PL 330
06101 Porvoo(FI);
(54) PROCEDE POUR PREVENIR L'ENCRASSEMENT ET LE DEPOT DE
STRATES DANS DES REACTEURS EN PHASE GAZEUSE
(30) 12.04.95 FI 951779
(45) 02.02.00

(11) 0 823 915
(51) C 08 F 2/06 C 08 F 4/642
C 08 F 210/02
(21) + (22) 96912058.3 30.04.96
(73) >BOREALIS A/S
Lyngby Hovedgade 96
2800 Lyngby(DK);
(54) PROCEDE DE FABRICATION DE POLYMERES DE POLYETHYLENE
BASSE DENSITE A STRUCTURE LINEAIRE (LLDPE)
(30) 02.05.95 FI 952098
(45) 02.02.00

(11) 0 839 835
(51) C 08 F 4/60 C 08 F 10/00
C 07 F 17/00
(21) + (22) 97500186.8 30.10.97
(73) S.A. >REPSOL QUIMICA
Paseo de la Castellana 278-280
E-28046 Madrid(ES);
(54) Catalyseurs organométalliques pour la polymérisation
et la copolymérisation d'alpha-oléfines
(30) 30.10.96 ES 9602302
(45) 16.02.00

(11) 0 866 815
(51) C 08 F 220/34 C 09 D 133/00
A 61 M 1/36 B 01 J 43/00
C 09 D 105/08 C 09 D 105/10
A 61 L 33/00 G 01 N 33/72
B 01 D 15/04 B 01 J 20/26
(21) + (22) 97913308.9 20.11.97
(73) >BIOCOMPATIBLES LTD
Frensham House Farnham Business Park Weydon Lane
Farnham Surrey GU9 8QL(GB);
(54) COMPOSITIONS BIOCOMPATIBLES
(30) 20.11.96 GB 9624130
(45) 23.02.00

(11) 0 868 451
(51) C 08 F 291/00 C 08 F 2/22
C 08 F 257/02 C 09 D 151/00 //
// (C08F257 / 02 , 212:08,

22 0 :12)

(21) + (22) 96934936.4 18.10.96
(73) S.A. >ELF ATOCHEM
4/8 Cours Michelet La Défense 10
92800 Puteaux Hauts-de-Seine(FR);

(54) LATEX COMPOSITES A TRES FINE GRANULOMETRIE - LEUR
APPLICATION AUX PEINTURES SANS SOLVANTS

(30) 25.10.95 FR 9512568 02.07.96 FR 9608226
(45) 23.02.00

(11) 0 904 305
(51) C 08 F 265/04 C 08 L 51/00
C 08 F 257/00 C 08 L 25/02
(21) + (22) 97925024.8 30.05.97
(73) >BASF A.G.
67056 Ludwigshafen(DE);

(54) COPOLYMERES GREFFES PARTICULAIRES ET MATIERES
MOULEES THERMOPLASTIQUES LES CONTENANT ET PRESENTANT
UN COMPORTEMENT A LA COLORATION
AMELIORE-TRADUCTION-TEILCHENFORMIGE
PFROPPFCOPOLYMERISATE UND DIESE ENTHALTENDE
THERMOPLASTISCHE FORMMASSEN MIT VERBESSERTER
EINFÄRBBARKEIT

(30) 12.06.96 DE 19623416
(45) 16.02.00

(11) 0 909 284
(51) C 08 F 10/02
(21) + (22) 97930482.1 02.07.97
(73) >BAYER A.G.
51368 Leverkusen(DE);

(54) PROCEDE POUR FABRIQUER DES ELASTOMERES
THERMOPLASTIQUES-TRADUCTION-VERFAHREN ZUR
HERSTELLUNG VON THERMOPLASTISCHEN ELASTOMEREN

(30) 05.07.96 DE 19627064 05.04.97 DE 19714058
(45) 02.02.00

(11) 0 600 512
(51) C 08 G 77/50 C 08 L 83/14
C 08 L 83/05 C 08 L 83/10
(21) + (22) 93119546.5 03.12.93
(73) >HERCULES INC.
Hercules Plaza
Wilmington Delaware 19894-0001(US);

(54) Compositions réticulables et compositions réticulées
d'organosilicone

(30) 03.12.92 US 983450 26.10.93 US 141653
(45) 09.02.00

(11) 0 614 928
(51) C 08 G 67/02
(21) + (22) 94200610.7 09.03.94
(73) >SHELL INTERNATIONALE RESEARCH MAATSCHAPPIJ B.V.
Carel van Bylandtlaan 30
2596 HR Den Haag(NL);

(54) Procédé de préparation de copolymères de monoxyde de
carbone et de composés éthyléniquement insaturés

(30) 12.03.93 EP 93200737
(45) 02.02.00

(11) 0 640 110
(51) C 08 G 81/02 C 08 B 31/00
C 08 L 3/02
(21) + (22) 93909140.1 23.03.93
(73) >REGENTS OF THE UNIVERSITY OF MINNESOTA
Morrill Hall 100 Church Street
Southeast Minneapolis Minnesota 55455(US);

(54) COMPOSITIONS BIODEGRADABLES DE POLYMERES
SYNTHETIQUES ET NATURELS

(30) 12.05.92 US 881983
(45) 16.02.00

(11) 0 648 246
(51) C 08 G 18/83 C 08 G 65/26
C 08 J 11/22 C 08 J 11/28
(21) + (22) 93915345.8 14.06.93
(73) THE >DOW CHEMICAL CY
2030 Dow Center
Midland Michigan 48674(US);

(54) PROCEDE DE CONVERSION DE POLYMERES POLYURETHANE EN
POLYOL ET POLYMERES POLYURETHANE NEUF OBTENU A PARTIR
DE CELUI-CI

(30) 15.06.92 US 898870
(45) 09.02.00

(11) 0 678 512
(51) C 08 G 59/14 C 07 D 301/00
C 07 D 303/02 C 07 D 303/24
(21) + (22) 95105702.5 15.04.95
(73) >BASF A.G.
Carl-Bosch-Strasse 38
67063 Ludwigshafen(DE);

(54) Procédé pour l'hydrogénation sélective de groupes
aromatiques en présence de groupes
époxy-TRADUCTION-Verfahren zur selektiven Hydrierung
von aromatischen Gruppen in Gegenwart von

Epoxygruppen

(30) 22.04.94 DE 4414089
(45) 16.02.00

(11) 0 678 513
(51) C 08 G 59/14 C 07 D 301/00
C 07 D 303/02 C 07 D 303/24
(21) + (22) 95105703.3 15.04.95
(73) >BASF A.G.
Carl-Bosch-Strasse 38
67063 Ludwigshafen(DE);

(54) Procédé pour l'hydrogénation sélective de groupes
aromatiques en présence de groupes
époxy-TRADUCTION-Verfahren zur selektiven Hydrierung
von aromatischen Gruppen in Gegenwart von
Epoxygruppen

(30) 22.04.94 DE 4414090
(45) 16.02.00

(11) 0 678 541
(51) C 08 G 77/08 C 08 G 77/18
(21) + (22) 95105238.0 07.04.95
(73) >GE BAYER SILICONES G.M.B.H. & CO. K.G.
Falkenberg 1
40699 Erkrath(DE);

(54) Procédé de préparation des produits de réaction de
polydiorganosiloxanes-TRADUCTION-Verfahren zur
Herstellung von Umsetzungsprodukten aus
Poly(diorganosiloxanen)

(30) 20.04.94 DE 4413706 13.10.94 DE 4436536
(45) 09.02.00

(11) 0 707 026
(51) C 08 G 69/10 C 08 G 73/06
C 11 D 3/37
(21) + (22) 95401798.4 31.07.95
(73) >RHODIA CHIMIE
25 quai Paul Doumer
92408 Courbevoie Cédex(FR);

(54) Procédé de préparation de polycondensats
d'acides aminés et de leur hydrolysats polypeptidiques
biodegradables, leur utilisation dans les
compositions détergentes

(30) 12.10.94 FR 9412150
(45) 02.02.00

(11) 0 711 789
(51) C 08 G 81/00 C 08 F 8/00
C 08 F 297/04
(21) + (22) 95202995.7 06.11.95
(73) >SHELL INTERNATIONALE RESEARCH MAATSCHAPPIJ B.V.
Carel van Bylandtlaan 30
2596 HR Den Haag(NL);

(54) Copolymères séquences en étoile, fonctionnalisés à
noyau

(30) 10.11.94 US 336965
(45) 16.02.00

(11) 0 757 062
(51) C 08 G 81/00 C 08 F 8/30
(21) + (22) 96111813.0 23.07.96
(73) >BASF A.G.
Carl-Bosch-Strasse 38
67063 Ludwigshafen(DE);

(54) Polymères et oligomères à terminaison 2-oxazolinyle
et leur utilisation en tant qu'agents de
compatibilisation-TRADUCTION-Als Phasenvermittler
geeignete, 2-oxazolinylterminierte Polymere und
Oligomere

(30) 01.08.95 DE 19528192
(45) 23.02.00

(11) 0 759 043
(51) C 08 G 18/42 C 08 G 63/48 //
// (C08G18/ 4 2, 101:00)
(21) + (22) 95920801.8 05.05.95
(73) >COGNIS DEUTSCHLAND G.M.B.H.
Henkelstrasse 67
40589 Düsseldorf(DE);

(54) UTILISATION DE PREPOLYMERES POLYURETHANES CONTENANT
DES PRODUITS REACTIONNELS DE POLYESTERS A BASE DE
POLYOLS OLEOCHIMIQUES POUR PRODUIRE DES MOUSSES DE
POLYURETHANE-TRADUCTION-VERWENDUNG VON
POLYURETHANPREPOLYMEREN ENTHALTEND REAKTIONSPRODUKTE
VON POLYESTERN AUF BASIS OLEOCHEMISCHER POLYOLE ZUR
HERSTELLUNG VON POLYURETHAN-SCHAUMSTOFFEN

(30) 13.05.94 DE 4416838
(45) 02.02.00

(11) 0 846 715
(51) C 08 G 77/24 C 09 D 183/08
D 06 M 15/657
(21) + (22) 97117643.3 11.10.97
(73) >DEGUSSA-HULS A.G.
60287 Frankfurt am Main(DE);

(54) Compositions à base d'alcool contenant des siloxanes

et des fonctions fluororganiques, procédé pour leur
préparation et leur
utilisation-TRADUCTION-Fluororgano-funktionelle
Siloxan-haltige Zusammensetzungen auf Alkoholbasis,
Verfahren zu deren Herstellung sowie deren Verwendung

(30) 03.12.96 DE 19649954
(45) 09.02.00

(11) 0 492 942
(51) C 08 J 5/18 C 08 L 53/00
C 08 L 23/02

(21) + (22) 91311718.0 17.12.91

(73) >BP AMOCO CORP.
200 East Randolph Drive
Chicago IL 60601(US);

(54) Films microporeux polymériques orientés
(30) 21.12.90 US 633087 23.08.91 US 749213
(45) 16.02.00

(11) 0 602 658
(51) C 08 J 11/06 B 29 B 17/02 //
/ / C 08L23/00

(21) + (22) 93120349.1 16.12.93

(73) >NORDENIA VERPACKUNGSWERKE G.M.B.H.
Am Tannenkamp
D-49439 Steinfeld(DE);

(54) Procédé et appareil pour la purification de
polyoléfine-TRADUCTION-Verfahren und Vorrichtung zur
Reinigung von Polyolefin
(30) 18.12.92 DE 4242858
(45) 16.02.00

(11) 0 648 246
(51) C 08 J 11/22 C 08 J 11/28
C 08 G 18/83 C 08 G 65/26

(21) + (22) 93915345.8 14.06.93

(73) THE >DOW CHEMICAL CY
2030 Dow Center
Midland Michigan 48674(US);

(54) PROCEDE DE CONVERSION DE POLYMERE POLYURETHANE EN
POLYOL ET POLYMERE POLYURETHANE NEUF OBTENU A PARTIR
DE CELUI-CI
(30) 15.06.92 US 898870
(45) 09.02.00

(11) 0 753 538
(51) C 08 J 5/12 C 08 L 23/04
(21) + (22) 96201814.9 02.07.96

(73) >ENICHEM S.P.A.
Piazza Repubblica 16
20124 Milano(IT);

(54) article thermoplastique
(30) 14.07.95 IT MI951511
(45) 23.02.00

(11) 0 701 997
(51) C 08 K 5/18 C 07 C 215/16
C 07 C 213/04

(21) + (22) 95113755.3 01.09.95

(73) >BAYER A.G.
51368 Leverkusen(DE);

(54) Produits de la réaction entre des anilines et des
éthers de bisphénolbisglycidyle, un procédé pour
leur préparation et leur emploi comme accélérateurs
de durcissement-TRADUCTION-Umsetzungsprodukte aus
Anilinen und Bisphenolbisglycidylethern, ein
Verfahren zu ihrer Herstellung und ihre Verwendung
als Härtungsbeschleuniger
(30) 14.09.94 DE 4432648
(45) 16.02.00

(11) 0 794 974
(51) C 08 K 5/29 C 08 L 67/00
(21) + (22) 95940222.3 21.11.95

(73) >BASF A.G.
67056 Ludwigshafen(DE);

(54) MATIERES DE MOULAGE EN POLYESTER
STABILISEES-TRADUCTION-STABILISIERTE POLYESTER
FORMMASSEN
(30) 01.12.94 DE 4442724
(45) 02.02.00

(11) 0 802 948
(51) C 08 K 5/00
(21) + (22) 95941635.5 30.11.95

(73) >BASF A.G.
67056 Ludwigshafen(DE);

(54) MATIERE MOULABLE THERMOPLASTIQUE MODIFIEE POUR
RESISTER AUX CHOC ET PRESENTANT UNE RESISTANCE
AMELIOREE AU VIEILLISSEMENT THERMIQUE, ET PROCEDE DE
PRODUCTION DE LADITE MATIERE-TRADUCTION-SCHLAGZÄH
MODIFIZIERTE THERMOPLASTISCHE FORMMASSE MIT
VERBESSERTER WÄRMEALTERUNGSBESTÄNDIGKEIT UND
VERFAHREN ZU IHRER HERSTELLUNG
(30) 02.12.94 DE 4442881
(45) 02.02.00

(11) 0 871 682
(51) C 08 K 5/15 C 09 D 5/03
(21) + (22) 96944030.4 12.12.96

(73) >AKZO NOBEL N.V.
Velperweg 76
6824 BM Arnhem(NL);
(54) Thermohardende poederlaksamenstelling
(30) 02.01.96 NL 1002008
(45) 02.02.00

(11) 0 492 942
(51) C 08 L 53/00 C 08 L 23/02
C 08 J 5/18

(21) + (22) 91311718.0 17.12.91

(73) >BP AMOCO CORP.
200 East Randolph Drive
Chicago IL 60601(US);

(54) Films microporeux polymériques orientés
(30) 21.12.90 US 633087 23.08.91 US 749213
(45) 16.02.00

(11) 0 600 512
(51) C 08 L 83/05 C 08 L 83/10
C 08 G 77/50 C 08 L 83/14

(21) + (22) 93119546.5 03.12.93

(73) >HERCULES INC.
Hercules Plaza
Wilmington Delaware 19894-0001(US);

(54) Compositions réticulables et compositions réticulées
d'organosilicone
(30) 03.12.92 US 983450 26.10.93 US 141653
(45) 09.02.00

(11) 0 640 110
(51) C 08 L 3/02 C 08 G 81/02
C 08 B 31/00

(21) + (22) 93909140.1 23.03.93

(73) >REGENTS OF THE UNIVERSITY OF MINNESOTA
Morrill Hall 100 Church Street
Southeast Minneapolis Minnesota 55455(US);

(54) COMPOSITIONS BIODEGRADABLES DE POLYMERES
SYNTHETIQUES ET NATURELS
(30) 12.05.92 US 881983
(45) 16.02.00

(11) 0 716 126
(51) C 08 L 77/00 C 08 L 77/02
C 08 L 77/06 // // (C08L77/
0 0, 23:08)

(21) + (22) 95203163.1 18.11.95

(73) S.A. >ELF ATOCHEM
4/8 Cours Michelet La Défense 10
92800 Puteaux Hauts-de-Seine(FR);

(54) Composition translucide flexible à base de polyamide
et articles obtenus à partir de cette composition
(30) 22.11.94 FR 9413957
(45) 09.02.00

(11) 0 753 538
(51) C 08 L 23/04 C 08 J 5/12
(21) + (22) 96201814.9 02.07.96

(73) >ENICHEM S.P.A.
Piazza Repubblica 16
20124 Milano(IT);

(54) article thermoplastique
(30) 14.07.95 IT MI951511
(45) 23.02.00

(11) 0 793 697
(51) C 08 L 21/00 C 09 J 121/00
(21) + (22) 95940172.0 14.11.95

(73) >HENKEL TEROSON G.M.B.H. (HRB 185)
Hans-Bunte-Str. 4
69123 Heidelberg(DE);

(54) PRODUITS ELASTOMERES A PROPRIETES
INSONORISANTES-TRADUCTION-ELASTOMERPRODUKTE MIT
AKUSTISCHEN DÄMPFUNGSEIGENSCHAFTEN
(30) 23.11.94 DE 4441656
(45) 16.02.00

(11) 0 794 974
(51) C 08 L 67/00 C 08 K 5/29
(21) + (22) 95940222.3 21.11.95

(73) >BASF A.G.
67056 Ludwigshafen(DE);

(54) MATIERES DE MOULAGE EN POLYESTER
STABILISEES-TRADUCTION-STABILISIERTE POLYESTER
FORMMASSEN
(30) 01.12.94 DE 4442724
(45) 02.02.00

(11) 0 802 224
(51) C 08 L 43/04 C 08 L 23/02

(21) + (22) 97400819.5 10.04.97
(73) >ALCATEL
54 rue La Boétie
75008 Paris(FR);
(54) Composition extrudable et réticulable à l'air
(30) 16.04.96 FR 9604723
(45) 02.02.00

(11) 0 832 929
(51) C 08 L 33/06 C 08 L 53/00 //
// (C08L33/ 0 6, 53:00, 1
0 1: 0 0)
(21) + (22) 97116984.2 30.09.97
(73) >KURARAY CO. LTD
Kurashiki Plant
1621 Sakazu Kurashiki Okayama 710(JP);
(54) Mélange de polymères
(30) 30.09.96 JP 27870096 03.09.97 JP 25418397
(45) 02.02.00

(11) 0 845 087
(51) C 08 L 21/00 F 16 F 1/36
F 16 F 7/00
(21) + (22) 96925394.7 19.07.96
(73) >EXXON CHEMICAL PATENTS INC.
5200 Bayway Drive
Baytown TX 77520-5200(US);
(54) PIECES VULCANISEES POUR L'AMORTISSEMENT DES
VIBRATIONS ET/OU L'ISOLATION, A FORTE STABILITE VIS
A VIS DES TEMPERATURES
(30) 15.08.95 US 2365
(45) 09.02.00

(11) 0 847 420
(51) C 08 L 23/10 // // (C08L23/
1 0, 23:04)
(21) + (22) 96930666.1 29.08.96
(73) >EXXON CHEMICAL PATENTS INC.
5200 Bayway Drive
Baytown TX 77520-5200(US);
(54) POLYPROPYLENE SUPPORTANT LES RAYONNEMENTS ET
ARTICLES UTILES REALISES A PARTIR DE CETTE MATIERE
(30) 29.08.95 US 521082
(45) 16.02.00

(11) 0 904 305
(51) C 08 L 51/00 C 08 F 257/00
C 08 L 25/02 C 08 F 265/04
(21) + (22) 97925024.8 30.05.97
(73) >BASF A.G.
67056 Ludwigshafen(DE);
(54) COPOLYMERES GREFFES PARTICULAIRES ET MATIERES
MOULEES THERMOPLASTIQUES LES CONTENANT ET PRESENTANT
UN COMPORTEMENT A LA COLORATION
AMELIORE-TRADUCTION-TEILCHENFORMIGE
PFROPPCOPOLYMERISATE UND DIESE ENTHALTENDE
THERMOPLASTISCHE FORMMASSEN MIT VERBESSERTE
EINFARBBARKEIT
(30) 12.06.96 DE 19623416
(45) 16.02.00

(11) 0 797 635
(51) C 09 C 1/56 C 09 C 3/08
C 09 D 7/12 C 09 D 11/00
(21) + (22) 95943461.4 14.12.95
(73) >CABOT CORP.
75 State Street
Boston MA 02109-1806(US);
(54) ENCRE ET REVETEMENTS NON AQUEUX CONTENANT DES
PRODUITS AU CARBONE
(30) 15.12.94 US 356462 15.12.94 US 356653
(45) 16.02.00

(11) 0 565 924
(51) C 09 D 5/03
(21) + (22) 93104921.7 25.03.93
(73) >CYTEC TECHNOLOGY CORP.
1105 North Market Street Suite 1300
Wilmington Delaware 19801(US);
(54) Compositions de revêtement pulvérulentes contenant
du glycoluril
(30) 16.04.92 US 869695
(45) 02.02.00

(11) 0 675 087
(51) C 09 D 4/00 C 03 C 17/30
G 02 B 1/10
(21) + (22) 95400686.2 28.03.95
(73) >SAINT-GOBAIN VITRAGE
"Les Miroirs" 18 Avenue d'Alsace
92400 Courbevoie(FR);
(54) Composition pour un revêtement non mouillable
(30) 29.03.94 FR 9403689
(45) 02.02.00

(11) 0 797 635
(51) C 09 D 7/12 C 09 D 11/00
C 09 C 1/56 C 09 C 3/08
(21) + (22) 95943461.4 14.12.95
(73) >CABOT CORP.
75 State Street
Boston MA 02109-1806(US);
(54) ENCRE ET REVETEMENTS NON AQUEUX CONTENANT DES
PRODUITS AU CARBONE
(30) 15.12.94 US 356462 15.12.94 US 356653
(45) 16.02.00

(11) 0 823 462
(51) C 09 D 7/00 C 09 D 5/16
(21) + (22) 97113662.7 07.08.97
(73) >SIGMA COATINGS B.V.
Amsterdamseweg 14
1422 AD Uithoorn(NL);
(54) Amélioration des propriétés d'auto-polissage des
peintures anti-salissure
(30) 07.08.96 EP 96112722
(45) 02.02.00

(11) 0 846 715
(51) C 09 D 183/08 D 06 M 15/657
C 08 G 77/24
(21) + (22) 97117643.3 11.10.97
(73) >DEGUSSA-HULS A.G.
60287 Frankfurt am Main(DE);
(54) Compositions à base d'alcool contenant des siloxanes
et des fonctions fluoroorganiques, procédé pour leur
préparation et leur
utilisation-TRADUCTION-Fluororgano-funktionelle
Siloxan-haltige Zusammensetzungen auf Alkoholbasis,
Verfahren zu deren Herstellung sowie deren Verwendung
(30) 03.12.96 DE 19649954
(45) 09.02.00

(11) 0 866 815
(51) C 09 D 133/00 A 61 M 1/36
B 01 J 43/00 C 09 D 105/08
C 09 D 105/10 A 61 L 33/00
G 01 N 33/72 B 01 D 15/04
B 01 J 20/26 C 08 F 220/34
(21) + (22) 97913308.9 20.11.97
(73) >BIOCOMPATIBLES LTD
Frensham House Farnham Business Park Weydon Lane
Farnham Surrey GU9 8QL(GB);
(54) COMPOSITIONS BIOCOMPATIBLES
(30) 20.11.96 GB 9624130
(45) 23.02.00

(11) 0 868 451
(51) C 09 D 151/00 C 08 F 291/00
C 08 F 2/22 C 08 F 257/02 //
// (C08F257 / 02, 212:08,
22 0 :12)
(21) + (22) 96934936.4 18.10.96
(73) S.A. >ELF ATOCHEM
4/8 Cours Michelet La Défense 10
92800 Puteaux Hauts-de-Seine(FR);
(54) LATEX COMPOSITES A TRES FINE GRANULOMETRIE - LEUR
APPLICATION AUX PEINTURES SANS SOLVANTS
(30) 25.10.95 FR 9512568 02.07.96 FR 9608226
(45) 23.02.00

(11) 0 871 682
(51) C 09 D 5/03 C 08 K 5/15
(21) + (22) 96944030.4 12.12.96
(73) >AKZO NOBEL N.V.
Velperweg 76
6824 BM Arnhem(NL);
(54) Thermohardende poederlaksamenstelling
(30) 02.01.96 NL 1002008
(45) 02.02.00

(11) 0 793 697
(51) C 09 J 121/00 C 08 L 21/00
(21) + (22) 95940172.0 14.11.95
(73) >HENKEL TEROSON G.M.B.H. (HRB 185)
Hans-Bunte-Str. 4
69123 Heidelberg(DE);
(54) PRODUITS ELASTOMERES A PROPRIETES
INSONORISANTES-TRADUCTION-ELASTOMERPRODUKTE MIT
AKUSTISCHEN DAMPFUNGSEIGENSCHAFTEN
(30) 23.11.94 DE 4441656
(45) 16.02.00

(11) 0 710 502
(51) C 10 G 35/085 B 01 J 23/96
(21) + (22) 95402478.2 06.11.95
(73) EUROPEENNE DE RETRAITEMENT DE CATALYSEURS >EURECAT
Quai Jean Jaurès B.P. 45
F-07800 La Voulte-sur-Rhône(FR);
(54) Procédé de régénération hors site de catalyseur
comprenant au moins un métal précieux

(30) 07.11.94 FR 9413431
(45) 23.02.00

(11) 0 712 922
(51) C 10 G 25/00 C 10 G 67/06
(21) + (22) 95203127.6 15.11.95
(73) >SHELL INTERNATIONALE RESEARCH MAATSCHAPPIJ B.V.
Carel van Bylandtlaan 30
2596 HR Den Haag(NL);
(54) Procédé pour améliorer la qualité d'huile
lubrifiante de base
(30) 16.11.94 EP 94402602
(45) 23.02.00

(11) 0 721 373
(51) C 10 G 45/08 B 01 J 23/88
B 01 J 27/19 B 01 J 37/02
(21) + (22) 94929966.3 29.09.94
(73) >UOP
25 East Algonquin Road
Des Plaines Illinois 60017-5017(US);
(54) CATALYSEUR D'HYDROTRAITEMENT ET SES UTILISATIONS
(30) 30.09.93 US 130109
(45) 23.02.00

(11) 0 765 944
(51) C 10 J 3/46 C 10 J 3/54
C 25 C 1/16 C 22 B 7/02
C 22 B 19/20 C 22 B 17/00
C 22 B 13/00
(21) + (22) 96306803.6 19.09.96
(73) >TEXACO DEVELOPMENT CORP.
2000 Westchester Avenue
White Plains New York 10650-0001(US);
(54) Procédé pour éliminer des métaux volatils de
particules de cendres provenant d'un réacteur de
gazéification par lavage acide
(30) 26.09.95 US 533703
(45) 09.02.00

(11) 0 577 338
(51) C 10 M 159/22
(21) + (22) 93304945.4 24.06.93
(73) >LUBRIZOL ADIBIS HOLDINGS (UK) LTD
Dock Road
South Bromborough Wirral Merseyside L62 4SH(GB);
(54) Procédé pour la production d'un concentré d'additif
contenant un alkyl phenate de métaux
alcalino-terreux sulfuré
(30) 27.06.92 GB 9213723
(45) 09.02.00

(11) 0 719 851
(51) C 10 M 135/18 C 10 M 141/08
C 10 M 141/10 C 10 M 163/00
C 10 M 169/04 // // (C10M141
/ 08 , 129:10, 12 9 :76, 133
: 12 , 133:16, 13 3 :52, 135
: 18) , (C10M14 1 /1 0 , 129:10
 , 1 2 9:76, 13 3 :1 2 , 133:16
 , 1 3 3:52, 13 5 :1 8 , 137:10 **
(21) + (22) 95309415.8 22.12.95
(73) >ASAHI DENKA KOGYO K.K.
2-35 Higashi-Ogu 7-chome
Arakawa-ku Tokyo(JP);
(54) Composition d'huile lubrifiante
(30) 27.12.94 JP 32589094
(45) 23.02.00

(11) 0 747 466
(51) C 10 M 169/04 // // (C10M169
/ 04 , 101:04, 10 5 :38, 127
: 06 , 129:10, 12 9 :78, 133
: 12 , 133:44, 13 5 :02, 135
: 18 , 143:10, 14 3 :12, 145
: 14 , 145:16, 14 9 :02, 149
: 04 , 149:10, 15 9 :04), C1
0 N2 0 :04, C10 N 30 : 02
(21) + (22) 96304131.4 05.06.96
(73) THE >LUBRIZOL CORP.
29400 Lakeland Boulevard
Wickliffe Ohio 44092(US);
(54) Huiles végétales contenant des copolymères de
styrène et de butadiène en combinaison avec des
polymères commerciaux additionnels ayant de bonnes
propriétés viscosimétriques à basse et haute
température
(30) 07.06.95 US 472376
(45) 09.02.00

(11) 0 747 467
(51) C 10 M 169/04 // // (C10M169
/ 04 , 101:04, 12 9 :10, 133
: 12 , 133:40, 13 3 :44, 135
: 02 , 135:18, 13 5 :36, 137
: 10 , 143:12) , C 1 0N20:04,

C1 0 N30:02, C 10 N 40:00, C
1 0N 4 0:08
(21) + (22) 96304157.9 05.06.96
(73) THE >LUBRIZOL CORP.
29400 Lakeland Boulevard
Wickliffe Ohio 44092(US);
(54) Agents modificateurs de viscosité à base de
copolymère de styrène et de diène pour fluides non
polluants
(30) 07.06.95 US 474295
(45) 09.02.00

(11) 0 776 964
(51) C 10 M 141/10 C 10 M 163/00 //
// (C10M141 / 10 , 129:10,
12 9 :54, 133 : 16 , 133:56,
13 5 :10, 137 : 10) , (C10M16
3 /0 0 , 133:16 , 1 3 3:56, 13
7 :1 0 , 159:22 , 1 5 9:24), C
1 0N 1 0:02, C1 0 N1 0 :04, C10
N 30 : 00, C10N 4 0: 0 4, C10N4 **
(21) + (22) 96308573.3 27.11.96
(73) >ETHYL PETROLEUM ADDITIVES LTD
London Road
Bracknell Berkshire RG12 2UW(GB);
(54) Fluides hydrauliques
(30) 01.12.95 GB 9524642
(45) 09.02.00

(11) 0 712 651
(51) C 11 C 1/00 B 01 D 15/08
(21) + (22) 95117439.0 06.11.95
(73) K.D. >PHARMA BEXBACH G.M.B.H.
Am Kraftwerk 4
66450 Bexbach(DE);
(54) Procédé de récupération d'une substance ou d'un
groupe de substances à partir d'un
mélange-TRADUCTION-Verfahren zum Gewinnen eines
Stoffes oder einer Stoffgruppe aus einer Mischung
(30) 15.11.94 DE 4440694
(45) 02.02.00

(11) 0 831 713
(51) C 11 C 3/10 C 11 C 3/12
A 23 D 9/00 A 23 D 7/00
(21) + (22) 96916024.1 03.05.96
(73) >UNILEVER N.V.
Weena 455
3013 AL Rotterdam(NL);
(54) PRODUIT GRAS COMESTIBLE ET MATIERE GRASSE
INTERESTERIFIEE UTILISEE DANS CE PRODUIT
(30) 07.06.95 EP 95201494
(45) 09.02.00

(11) 0 551 408
(51) C 11 D 3/386 D 06 M 16/00
C 11 D 7/42
(21) + (22) 91918950.6 04.10.91
(73) >GENENCOR INTERNATIONAL INC.
180 Kimball Way
South San Francisco CA 94080(US);
(54) COMPOSITIONS DE DETERGENT CONTENANT DES COMPOSITIONS
DE CELLULASE MANQUANT DE CONSTITUANTS DE TYPE CBH I
(30) 11.06.91 US 713738
(45) 09.02.00

(11) 0 707 026
(51) C 11 D 3/37 C 08 G 69/10
C 08 G 73/06
(21) + (22) 95401798.4 31.07.95
(73) >RHODIA CHIMIE
25 quai Paul Doumer
92408 Courbevoie Cédex(FR);
(54) Procédé de préparation de polycondensats
d'acides aminés et de leur hydrolysats polypeptidiques
biodegradables, leur utilisation dans les
compositions détergentes
(30) 12.10.94 FR 9412150
(45) 02.02.00

(11) 0 846 155
(51) C 11 D 3/386 C 11 D 3/20
C 11 D 3/39
(21) + (22) 96930089.6 23.08.96
(73) >HENKEL K.G.A.A.
Henkelstrasse 67
40589 Düsseldorf-Holthausen(DE);
(54) UTILISATION DE LIPASE DANS DES AGENTS FAIBLEMENT
ALCALINS POUR LE LAVAGE DE VAISSELLE EN
MACHINE-TRADUCTION-VERWENDUNG VON LIPASEN IN
NIEDERALKALISCHEN MITTELN ZUM MASCHINELLEN
GESCHIRRSPÜLEN
(30) 25.08.95 DE 19531197 09.08.96 DE 19632283
(45) 09.02.00

(11) 0 861 192

(51) C 11 D 17/04 B 65 B 31/00
(21) + (22) 96938110.2 06.11.96
(73) >HENKEL K.G.A.A.
Henkelstrasse 67
40589 Düsseldorf-Holthausen(DE);
(54) PROCEDE POUR EMBALLER DES MELANGES DE
SUBSTANCES-TRADUCTION-VERFAHREN ZUR VERPACKUNG VON
STOFFGEMISCHEN
(30) 15.11.95 DE 19542571
(45) 09.02.00

(11) 0 874 890
(51) C 11 D 3/22
(21) + (22) 96944014.8 19.12.96
(73) >HENKEL K.G.A.A.
Henkelstrasse 67
40589 Düsseldorf-Holthausen(DE);
(54) DETERGENTS AVEC CERTAINS OLIGOSACCHARIDES
OXYDES-TRADUCTION-WASCHMITTEL MIT BESTIMMTEN
OXIDIERTEN OLIGOSACCHARIDEN
(30) 03.01.96 DE 19600018
(45) 16.02.00

(11) 0 679 419
(51) C 12 C 3/00 B 01 D 11/00
B 01 D 11/04
(21) + (22) 95400943.7 26.04.95
(73) >STEINER HOPS LTD
319A High Street
Epping Essex CM16 4DA(GB);
(54) Extraction du houblon
(30) 28.04.94 GB 9408504
(45) 02.02.00

(11) 0 385 391
(51) C 12 N 15/81 C 12 N 15/54
(21) + (22) 90103790.3 27.02.90
(73) >HOECHST A.G.
Brüningstrasse 50
65929 Frankfurt am Main(DE);
(54) Vecteurs d'expression pour la synthèse de protéine
chez la levure Schizosaccharomyces
pombe-TRADUCTION-Expressionsvecteurs zur Synthese
von Proteinen in der Spalthefe Schizosaccharomyces
pombe
(30) 02.03.89 DE 3906540
(45) 02.02.00

(11) 0 397 834
(51) C 12 N 15/10 C 12 N 15/62
G 01 N 33/68 G 01 N 33/74
G 01 N 33/76
(21) + (22) 89912824.3 30.10.89
(73) >GENENTECH INC.
460 Point San Bruno Boulevard
South San Francisco California 94080(US);
(54) PROCEDE D'IDENTIFICATION DE DOMAINES ACTIFS ET DE
RESIDUS D'ACIDES AMINES DANS DES POLYPEPTIDES ET DES
VAIANTES D'HORMONES
(30) 28.10.88 US 264611 26.10.89 US 428066
(45) 02.02.00

(11) 0 419 355
(51) C 12 N 15/31 G 01 N 33/569
C 12 Q 1/68 C 07 K 14/00
A 61 K 39/04
(21) + (22) 90402590.5 19.09.90
(73) S.A. >INNOGENETICS N.V.
Industriepark Zwijnaarde 7 Box 4
9052 Gent(BE);
(54) Recombinante polypeptiden en peptiden, nucleïneuren
die daarvoor coderen, en toepassing van deze
polypeptiden en peptidenbij de diagnose van
tuberculose
(30) 19.09.89 EP 89402571
(45) 09.02.00

(11) 0 478 665
(51) C 12 N 5/00 A 61 K 35/14
A 61 K 39/00 C 07 K 4/12
C 07 K 14/00 C 07 K 16/42
C 07 K 17/00
(21) + (22) 90909984.8 21.06.90
(73) >TANOX BIOSYSTEMS INC.
10301 Stella Link Rd.
Houston TX 77025(US);
(54) EPITOPES ANTIGENIQUES PRESENTS SUR L'IgA LIEE A LA
MEMBRANE MAIS NON SECRETEE
(30) 21.06.89 US 369479 22.12.89 US 455080
(45) 23.02.00

(11) 0 517 292
(51) C 12 N 15/86 C 12 N 15/50
C 12 N 15/30 C 12 N 15/40
A 61 K 39/295
(21) + (22) 92201406.3 19.05.92
30

(73) >DIMMINACO A.G.
Zürichstrasse 12
8134 Adliswil(CH);
(54) Virus de l'Avipox recombinant
(30) 27.05.91 BE 9100507
(45) 02.02.00

(11) 0 560 776
(51) C 12 N 15/38 C 12 N 15/63
C 12 N 15/12 C 07 K 9/00
C 07 K 2/00 C 12 N 1/21
C 12 P 21/00 A 61 K 39/27
G 01 N 33/53 G 01 N 33/531
(21) + (22) 91917211.4 25.07.91
(73) >RESEARCH CORP. TECHNOLOGIES INC.
101 N. Wilmot Road Suite 600
Tucson Arizona 85711(US);
(54) GENE CODANT POUR LA GLYCOPROTEINE D DU VIRUS DE
L'HERPES EQUIN TYPE 1, SON PRODUIT GENETIQUE,
ANTICORPS ET LEURS EMPLOIS
(30) 01.08.90 US 561553
(45) 09.02.00

(11) 0 573 849
(51) C 12 N 9/18 C 12 P 35/00 //
// (C12N9/1 8 , C 12R1:465
)
(21) + (22) 93108560.9 27.05.93
(73) >HOECHST A.G.
65926 Frankfurt am Main(DE);
(54) Hydrolase de
7-amino-3-méthoxyméthyl-3-cephem-4-ester d'acide
carbonique, méthode pour sa fabrication et son
utilisation-TRADUCTION-7-Amino-3-méthoxyméthyl-3-ceph
em-4-carbonsäureester-Hydrolase, Verfahren zu deren
Herstellung sowie deren Verwendung
(30) 06.06.92 DE 4218785
(45) 09.02.00

(11) 0 610 260
(51) C 12 N 15/31 A 61 K 39/102
C 12 N 1/21 C 07 K 14/00 //
// (C12N1/2 1 , C 12R1:19)
(21) + (22) 92921223.1 21.10.92
(73) THE >UNIVERSITY OF SASKATCHEWAN
124 Veterinary Road
Saskatoon Saskatchewan S7N 0W0(CA);
(54) VACCINS CONTRE L'ACTINOBACILLUS PLEUROPNEUMONIAE
(30) 22.10.91 US 780912 15.10.92 US 961522
(45) 09.02.00

(11) 0 656 117
(51) C 12 N 15/12 C 12 N 15/18
C 07 K 14/655 G 01 N 33/68
G 01 N 33/74
(21) + (22) 94920582.7 23.06.94
(73) ISTITUTO DI RICERCA DI BIOLOGIA MOLECOLARE P.
>ANGELETTI S.P.A.
Via Pontina Km. 30
600, 00040 Pomezia(IT);
(54) METHODE DE SELECTION DE SUPER-AGONISTES,
D'ANTAGONISTES ET DE SUPER-ANTAGONISTES
D'INTERLEUKIN 6
(30) 23.06.93 IT RM930409
(45) 02.02.00

(11) 0 691 405
(51) C 12 N 15/52 C 12 N 1/21
C 12 P 13/04 C 12 P 13/22
(21) + (22) 94110688.2 08.07.94
(73) THE >NUTRASWEET CY
1750 Lake Cook Road
Deerfield IL 60015(US);
(54) Matière et procédé pour hypersécrétion d'acides
aminés
(45) 02.02.00

(11) 0 713 529
(51) C 12 N 15/12 C 07 K 14/51
C 07 K 14/495 A 61 K 38/18
C 07 K 16/22
(21) + (22) 94924856.1 09.08.94
(73) >BIOPHARM G.- ZUR BIOTECHNOLOGISCHEN ENTWICKLUNG VON
PHARMAKA M.B.H.
Czernyring 22
69115 Heidelberg(DE);
(54) Facteur de croissance et de différenciation de la
famille de
TGF-B-TRADUCTION-Wachstums-Differenzierungsfaktor
der TGF-B Familie
(30) 10.08.93 DE 4326829 25.05.94 DE 4418222
09.06.94 DE 4420157
(45) 02.02.00

(11) 0 729 580
(51) C 12 N 15/12 G 01 N 33/574

G 01 N 33/543 C 07 K 14/47
(21) + (22) 95902774.9 18.11.94
(73) DEUTSCHES >KREBSFORSCHUNGSZENTRUM STIFTUNG DES
OFFENTLICHEN RECHTS
Im Neuenheimer Feld 280
69120 Heidelberg(DE);
(54) PROCEDE D'IDENTIFICATION D'ANTICORPS SPECIFIQUES
CONTRE L'HDM-2-TRADUCTION-NACHWEISVERFAHREN FÜR
HDM-2-SPEZIFISCHE ANTIKÖRPER
(30) 19.11.93 DE 4339533
(45) 02.02.00

(11) 0 746 332
(51) C 12 N 15/09 C 12 N 15/63
C 12 N 15/70 C 12 N 15/81
C 12 Q 1/00 A 61 K 38/17
C 07 K 14/705 C 07 K 16/00
(21) + (22) 95907215.8 28.12.94
(73) >SYNAPTIC PHARMACEUTICAL CORP.
215 College Road
Paramus New Jersey 07652-1410(US);
(54) ADN CODANT UN RECEPTEUR (Y4) DE NEUROPEPTIDE
Y/PEPTIDE YY/POLYPEPTIDE PANCREATIQUE ET UTILISATION
DE CELUI-CI
(30) 28.12.93 US 176412
(45) 09.02.00

(11) 0 751 988
(51) C 12 N 7/02 C 12 N 5/02
(21) + (22) 95914170.6 22.03.95
(73) THE >IMMUNE RESPONSE CORP.
5935 Darwin Court
Carlsbad CA 92008(US);
(54) PRODUCTION ET ISOLATION A HAUTE EFFICACITE DE
PARTICULES VIRALES
(30) 22.03.94 US 215833
(45) 09.02.00

(11) 0 775 210
(51) C 12 N 15/55 C 12 N 9/84
C 12 N 1/15 C 12 P 37/06
C 12 P 35/02 // // (C12N1/1
5, C 12R1:745, 1: 80)
(21) + (22) 95929882.9 14.08.95
(73) >DSM N.V.
Het Overloon 1
6411 TE Heerlen(NL);
(54) Gemuteerde penicilline G acylase genen
(30) 12.08.94 EP 94202314
(45) 02.02.00

(11) 0 839 205
(51) C 12 N 15/86 A 61 K 48/00
(21) + (22) 96923829.4 08.07.96
(73) >MAX-PLANCK-GESELLSCHAFT ZUR FORDERUNG DER
WISSENSCHAFTEN E.V. BERLIN
Hofgartenstrasse 2
80539 München(DE);
(54) VECTEUR D'EXPRESSION D'ADENOVIRUS
HEPATO-SPECIFIQUE-TRADUCTION-LEBERSPEZIFISCHER
ADENOVIRUS-EXPRESSIONSVEKTOR
(30) 15.07.95 DE 19525900
(45) 02.02.00

(11) 0 552 290
(51) C 12 P 19/34 C 07 H 15/12
C 12 Q 1/68 A 61 M 11/06
(21) + (22) 91919982.8 11.10.91
(73) >ADVANCED RESEARCH & TECHNOLOGY INSTITUTE
Indiana University Research Park 501 N. Morton
Street Suite 111
Bloomington IN 47404(US);
(54) PROCEDE ET APPAREIL DE FRAGMENTATION DE SUBSTANCES
BIOLOGIQUES
(30) 11.10.90 US 595429 25.02.91 US 660650
(45) 02.02.00

(11) 0 560 776
(51) C 12 P 21/00 A 61 K 39/27
G 01 N 33/53 G 01 N 33/531
C 12 N 15/38 C 12 N 15/63
C 12 N 15/12 C 07 K 9/00
C 07 K 2/00 C 12 N 1/21
(21) + (22) 91917211.4 25.07.91
(73) >RESEARCH CORP. TECHNOLOGIES INC.
101 N. Wilmot Road Suite 600
Tucson Arizona 85711(US);
(54) GENE CODANT POUR LA GLYCOPROTEINE D DU VIRUS DE
L'HERPES EQUIN TYPE 1, SON PRODUIT GENETIQUE,
ANTICORPS ET LEURS EMPLOIS
(30) 01.08.90 US 561553
(45) 09.02.00

(11) 0 573 849
(51) C 12 P 35/00 C 12 N 9/18 //
// (C12N9/1 8, C 12R1:465

)
(21) + (22) 93108560.9 27.05.93
(73) >HOECHST A.G.
65926 Frankfurt am Main(DE);
(54) Hydrolase de
7-amino-3-méthoxyméthyl-3-cephem-4-ester d'acide
carbonique, méthode pour sa fabrication et son
utilisation-TRADUCTION-7-Amino-3-méthoxyméthyl-3-ceph
em-4-carbonsäureester-Hydrolase, Verfahren zu deren
Herstellung sowie deren Verwendung
(30) 06.06.92 DE 4218785
(45) 09.02.00

(11) 0 683 231
(51) C 12 P 13/20
(21) + (22) 95303368.5 19.05.95
(73) >NIPPON SHOKUBAI CO. LTD
1-1 Koraihashi 4-chome
Chuo-ku Osaka-shi Osaka-fu 541(JP);
(54) Procédé de production d'acide L-aspartique
(30) 20.05.94 JP 10692794 23.02.95 JP 3528595
(45) 02.02.00

(11) 0 691 405
(51) C 12 P 13/04 C 12 P 13/22
C 12 N 15/52 C 12 N 1/21
(21) + (22) 94110688.2 08.07.94
(73) THE >NUTRASWEET CY
1750 Lake Cook Road
Deerfield IL 60015(US);
(54) Matière et procédé pour hypersécrétion d'acides
aminés
(45) 02.02.00

(11) 0 758 404
(51) C 12 P 19/34 C 12 Q 1/68
C 07 H 21/04
(21) + (22) 95918255.1 19.04.95
(73) >NOVARTIS A.G.
Schwarzwalddallee 215
4058 Basel(CH);
(54) DETECTION D'AGENTS PATHOGENES FONGIQUES PAR PCR
(30) 25.04.94 US 233608
(45) 09.02.00

(11) 0 775 210
(51) C 12 P 37/06 C 12 P 35/02
C 12 N 15/55 C 12 N 9/84
C 12 N 1/15 // // (C12N1/1
5, C 12R1:745, 1: 80)
(21) + (22) 95929882.9 14.08.95
(73) >DSM N.V.
Het Overloon 1
6411 TE Heerlen(NL);
(54) Gemuteerde penicilline G acylase genen
(30) 12.08.94 EP 94202314
(45) 02.02.00

(11) 0 784 605
(51) C 12 P 7/62 C 07 C 69/732
C 07 C 67/317
(21) + (22) 96928423.1 05.08.96
(73) >DSM N.V.
Het Overloon 1
6411 TE Heerlen(NL);
(54) PROCESSUS SELECTIF DE DESACYLATION DE COMPOSES ACYLES
(30) 03.08.95 EP 95202125 03.08.95 US 1860
(45) 16.02.00

(11) 0 419 355
(51) C 12 Q 1/68 C 07 K 14/00
A 61 K 39/04 C 12 N 15/31
G 01 N 33/569
(21) + (22) 90402590.5 19.09.90
(73) S.A. >INNOGENETICS N.V.
Industriepark Zwijnaarde 7 Box 4
9052 Gent(BE);
(54) Recombinante polypeptiden en peptiden, nucleïnezuren
die daarvoor coderen, en toepassing van deze
polypeptiden en peptidenbij de diagnose van
tuberculose
(30) 19.09.89 EP 89402571
(45) 09.02.00

(11) 0 552 290
(51) C 12 Q 1/68 A 61 M 11/06
C 12 P 19/34 C 07 H 15/12
(21) + (22) 91919982.8 11.10.91
(73) >ADVANCED RESEARCH & TECHNOLOGY INSTITUTE
Indiana University Research Park 501 N. Morton
Street Suite 111
Bloomington IN 47404(US);
(54) PROCEDE ET APPAREIL DE FRAGMENTATION DE SUBSTANCES
BIOLOGIQUES
(30) 11.10.90 US 595429 25.02.91 US 660650
(45) 02.02.00

(11) 0 667 918				(11) 0 819 488			
(51) C 12 Q 1/68	C 12 Q	1/70		(51) C 21 C 5/46	B 22 D	41/24	
(21) + (22) 92924354.1		12.11.92		(21) + (22) 97111680.1		10.07.97	
(73) >DIGENE DIAGNOSTICS INC.				(73) >STOPINC A.G.			
					Zuger Strasse 76a		
					CH-6340 Baar(CH);		
(54) KIT ET DOSAGE MARYLAND 20904(US);				(54) Fermeture à tiroir pour un récipient contenant un			
(30) 14.11.91 US 792585					bain métallique en		
(45) 16.02.00					fusion-TRADUCTION-Schieberschluss für einen		
					Metallschmelze enthaltenden Behälter		
				(30) 18.07.96 CH 180896			
				(45) 09.02.00			
<hr/>							
(11) 0 746 332				(11) 0 718 411			
(51) C 12 Q 1/00	A 61 K	38/17		(51) C 21 D 8/04			
	C 07 K	14/705	C 07 K	16/00			
	C 12 N	15/09	C 12 N	15/63	(21) + (22) 95402752.0	07.12.95	
	C 12 N	15/70	C 12 N	15/81	(73) S.A. >SOLLAC		
(21) + (22) 95907215.8		28.12.94			Immeuble "La Pacific" La Défense 7 11/13		
(73) >SYNAPTIC PHARMACEUTICAL CORP.					Cours Valmy 92800 Puteaux(FR);		
					Paramus New Jersey 07652-1410(US);		
(54) ADN CODANT UN RECEPTEUR (Y4) DE NEUROPEPTIDE				(54) Procédé de fabrication d'une bande d'acier destinée			
Y/PEPTIDE YY/POLYPEPTIDE PANCREATIQUE ET UTILISATION					à la fabrication par emboutissage et ré-emboutissage		
DE CELUI-CI					de récipients en acier		
(30) 28.12.93 US 176412				(30) 21.12.94 FR 9415350			
(45) 09.02.00				(45) 09.02.00			
<hr/>							
(11) 0 758 404				(11) 0 742 843			
(51) C 12 Q 1/68	C 07 H	21/04		(51) C 22 B 11/02	C 22 B	11/06	
	C 12 P	19/34			B 01 J	8/02	B 01 J 8/08
(21) + (22) 95918255.1		19.04.95		(21) + (22) 95936925.7		30.11.95	
(73) >NOVARTIS A.G.				(73) >PRIOR ENGINEERING A.G.			
					Stolzstrasse 3		
					8006 Zürich(CH);		
(54) DETECTION D'AGENTS PATHOGENES FONGIQUES PAR PCR				(54) PROCEDE D'ENRICHISSEMENT DE MATERIAUX ET UTILISATION			
(30) 25.04.94 US 233608					D'UN DISPOSITIF POUR LA MISE EN OEUVRE DU		
(45) 09.02.00					PROCEDE-TRADUCTION-VERFAHREN ZUR AUFBEREITUNG VON		
					MATERIALIEN SOWIE VERWENDUNG EINER EINRICHTUNG ZUR		
					DURCHFÜHRUNG DIESES VERFAHRENS		
				(30) 01.12.94 CH 364594			
				(45) 09.02.00			
<hr/>							
(11) 0 594 557				(11) 0 747 491			
(51) C 21 B 13/00				(51) C 22 B 5/10	C 22 C	35/00	
(21) + (22) 93890205.3		20.10.93			C 21 C	5/00	C 21 B 13/10
(73) >VOEST-ALPINE INDUSTRIEANLAGENBAU G.M.B.H.					C 22 C	33/00	
					(21) + (22) 96108322.7	24.05.96	
					(73) >ARMCO INC.		
					705 Curtis Street		
					Middletown Ohio 45044-3999(US);		
(54) Procédé pour produire de la fonte brute liquide ou				(54) Procédé de réduction d'un oxyde métallique dans un			
des produits d'acier préaffinés					four à sole rotatif, chauffé par une flamme oxydante		
liquides-TRADUCTION-Verfahren zur Herstellung von				(30) 06.06.95 US 470311			
flüssigem Roheisen oder flüssigen Stahlvorprodukten				(45) 16.02.00			
(30) 22.10.92 AT 209692							
(45) 23.02.00							
<hr/>							
(11) 0 747 491				(11) 0 765 944			
(51) C 21 B 13/10	C 22 C	33/00		(51) C 22 B 7/02	C 22 B	19/20	
	C 22 B	5/10	C 22 C	35/00		C 22 B	17/00
	C 21 C	5/00				C 10 J	3/46
(21) + (22) 96108322.7		24.05.96				C 10 J	3/54
(73) >ARMCO INC.						C 25 C	1/16
						(21) + (22) 96306803.6	19.09.96
						(73) >TEXACO DEVELOPMENT CORP.	
						2000 Westchester Avenue	
						White Plains New York 10650-0001(US);	
(54) Procédé de réduction d'un oxyde métallique dans un				(54) Procédé pour éliminer des métaux volatils de			
four à sole rotatif, chauffé par une flamme oxydante					particules de cendres provenant d'un réacteur de		
(30) 06.06.95 US 470311					gazéification par lavage acide		
(45) 16.02.00				(30) 26.09.95 US 533703			
				(45) 09.02.00			
<hr/>							
(11) 0 663 579				(11) 0 843 741			
(51) C 21 C 5/56	F 27 B	1/02		(51) C 22 B 19/14	C 22 B	19/30	
(21) + (22) 95890009.4		12.01.95			C 22 B	7/00	
(73) >VOEST-ALPINE INDUSTRIEANLAGENBAU G.M.B.H.				(21) + (22) 96928495.9		08.08.96	
				(73) >CIE EUROPEENNE DE DEZINGAGE			
					Z I No. 4 Rue du Président Lecuyer		
					59880 Saint Saulve(FR);		
(54) Procédé et installation pour la production de fer				(54) PROCEDE DE VALORISATION DES DECHETS, CONSTITUES DE			
en fusion dans un four à cuve-TRADUCTION-Verfahren					TOLES RECOUVERTES SUR AU MOINS UNE FACE D'UNE COUCHE		
und Vorrichtung zum Herstellen von Eisenschmelzen in					DE ZINC		
einem Herd-Schachtofen				(30) 09.08.95 FR 9509666			
(30) 14.01.94 AT 6394				(45) 23.02.00			
(45) 23.02.00							
<hr/>							
(11) 0 747 491				(11) 0 598 431			
(51) C 21 C 5/00	C 21 B	13/10		(51) C 22 C 5/02	C 22 C	5/04	
	C 22 C	33/00	C 22 B	5/10		C 22 F	1/14
	C 22 C	35/00				D 01 D	4/02
(21) + (22) 96108322.7		24.05.96		(21) + (22) 93203082.8		03.11.93	
(73) >ARMCO INC.				(73) >ELEPHANT DENTAL B.V.			
					Verlengde Lageweg 10		
					1628 PM Hoorn(NL);		
(54) Procédé de réduction d'un oxyde métallique dans un				(54) Vervaardiging van spinkoppen uit een			
four à sole rotatif, chauffé par une flamme oxydante					goud-olatina-palladium-rhodium legering		
(30) 06.06.95 US 470311				(30) 09.11.92 NL 9201956			
(45) 16.02.00				(45) 09.02.00			
<hr/>							
(11) 0 626 460				(11) 0 626 460			

(51) C 22 C 30/00 C 22 C 38/58
(21) + (22) 94401110.5 18.05.94
(73) >CREUSOT-LOIRE INDUSTRIE
Immeuble Ile-de-France 4 Place de la Pyramide La
Défense 9
F-92800 Puteaux(FR);
(54) Acier inoxydable austénitique à haute résistance à
la corrosion par les milieux chlorurés et
sulfuriques et utilisations
(30) 28.05.93 FR 9306468
(45) 02.02.00

(45) 09.02.00

(11) 0 776 993
(51) C 23 G 1/08 C 23 G 1/36
(21) + (22) 96203240.5 19.11.96
(73) >EKA CHEMICALS A.B.
445 80 Bohus(SE);
(54) Procédé de décapage d'acier
(30) 28.11.95 SE 9504250
(45) 02.02.00

(11) 0 745 697
(51) C 22 C 38/10 H 01 J 29/07
(21) + (22) 96400734.8 05.04.96
(73) >IMPHY UGINE PRECISION
Immeuble La Pacific 11-13 Cours Valmy La Défense 7
92800 Puteaux(FR);
(54) Alliage fer-cobalt-nickel et utilisation pour la
fabrication d'un masque d'ombre
(30) 05.05.95 FR 9505362
(45) 23.02.00

(11) 0 866 890
(51) C 25 B 1/26
(21) + (22) 96938176.3 12.11.96
(73) >BAYER A.G.
51368 Leverkusen(DE);
(54) PROCEDURE DE SYNTHESE ELECTROCHIMIQUE DIRECTE DE
PHOSGENE EN PHASE GAZEUSE-TRADUCTION-VERFAHREN ZUR
DIREKTEN ELEKTROCHEMISCHEN GASPHASEN-PHOSGENSYNTHESE
(30) 23.11.95 DE 19543678
(45) 09.02.00

(11) 0 747 491
(51) C 22 C 33/00 C 22 B 5/10
C 22 C 35/00 C 21 C 5/00
C 21 B 13/10
(21) + (22) 96108322.7 24.05.96
(73) >ARMCO INC.
705 Curtis Street
Middletown Ohio 45044-3999(US);
(54) Procédé de réduction d'un oxyde métallique dans un
four à sole rotatif, chauffé par une flamme oxydante
(30) 06.06.95 US 470311
(45) 16.02.00

(11) 0 765 944
(51) C 25 C 1/16 C 22 B 7/02
C 22 B 19/20 C 22 B 17/00
C 22 B 13/00 C 10 J 3/46
C 10 J 3/54
(21) + (22) 96306803.6 19.09.96
(73) >TEXACO DEVELOPMENT CORP.
2000 Westchester Avenue
White Plains New York 10650-0001(US);
(54) Procédé pour éliminer des métaux volatils de
particules de cendres provenant d'un réacteur de
gazéification par lavage acide
(30) 26.09.95 US 533703
(45) 09.02.00

(11) 0 598 431
(51) C 22 F 1/14 D 01 D 4/02
C 03 B 37/095 C 22 C 5/02
C 22 C 5/04 C 22 C 30/00
(21) + (22) 93203082.8 03.11.93
(73) >ELEPHANT DENTAL B.V.
Verlengde Lageweg 10
1628 PM Hoorn(NL);
(54) Vervaardiging van spinkoppen uit een
goud-olatina-palladium-rhodium legering
(30) 09.11.92 NL 9201956
(45) 09.02.00

SECTION D : TEXTILES ET PAPIER
SECTIE D : TEXTIEL EN PAPIER

(11) 0 647 505
(51) C 23 C 4/04 B 24 C 11/00
B 24 C 3/14
(21) + (22) 94402255.7 07.10.94
(73) >ENTREPOSE-MONTALEV
15 rue de Saint-Denis
F-93125 La Courneuve Cedex(FR);
(54) Procédé et installation de traitement de pièces
métalliques revêtues ou non
(30) 08.10.93 FR 9311999
(45) 23.02.00

(11) 0 598 431
(51) D 01 D 4/02 C 03 B 37/095
C 22 C 5/02 C 22 C 5/04
C 22 C 30/00 C 22 F 1/14
(21) + (22) 93203082.8 03.11.93
(73) >ELEPHANT DENTAL B.V.
Verlengde Lageweg 10
1628 PM Hoorn(NL);
(54) Vervaardiging van spinkoppen uit een
goud-olatina-palladium-rhodium legering
(30) 09.11.92 NL 9201956
(45) 09.02.00

(11) 0 779 378
(51) C 23 C 26/00 B 23 H 7/08
(21) + (22) 96119740.7 10.12.96
(73) S.A. >CHARMILLES TECHNOLOGIES
8-10 rue du Pré-de-la-Fontaine
1217 Meyrin 1(CH);
(54) Procédé de fabrication de fils avec une surface de
laiton, pour les besoins de l'électro-érosion à fil
(30) 11.12.95 CH 349195
(45) 02.02.00

(11) 0 843 749
(51) D 01 D 5/098 D 01 D 5/088
(21) + (22) 96926368.0 19.07.96
(73) JOHN >BROWN DEUTSCHE ENGINEERING G.M.B.H.
Springorumallee 2
44795 Bochum ();
(54) PROCEDURE ET DISPOSITIF POUR LA PRODUCTION DE FILS DE
POLYESTER-TRADUCTION-VERFAHREN UND VORRICHTUNG ZUM
HERSTELLEN VON POLYESTERGARNEN
(30) 08.08.95 DE 19529135
(45) 09.02.00

(11) 0 838 535
(51) C 23 C 14/00 C 23 C 14/34
C 23 C 14/08
(21) + (22) 97112245.2 17.07.97
(73) >LEYBOLD SYSTEMS G.M.B.H.
Wilhelm-Rohn-Strasse 25
63450 Hanau(DE);
(54) Système de couches
interférentielles-TRADUCTION-Interferenzschichtensyst
em
(30) 28.10.96 DE 19644752
(45) 02.02.00

(11) 0 606 620
(51) D 01 G 15/40 D 01 G 31/00
G 01 N 33/36 G 01 N 15/02
(21) + (22) 93120502.5 20.12.93
(73) >ZELLWEGER USTER INC.
456 Troy Circle
Knoxville TN 37950-1270(US);
(54) Appareil et procédé de mesure et de classification
de corps étrangers dans des échantillons fibreux
(30) 11.01.93 US 2712
(45) 09.02.00

(11) 0 787 225
(51) C 23 F 11/12 C 23 F 11/14
B 01 D 53/14 C 23 F 11/06
(21) + (22) 95937459.6 10.10.95
(73) >CATAHEM INC.
Suite 230
8401 Westheimer Houston TX 77063(US);
(54) Werkwijze voor het minimaliseren van
oplosmiddelafbraak en corrosie in
amineoplosmiddelbehandelingsystemen
(30) 13.10.94 US 322168
33

(11) 0 750 061
(51) D 03 C 7/00
(21) + (22) 96420204.8 13.06.96
(73) >ICBT DIEDERICHS
6 Rue Henri Becquerel
69740 Genas(FR);
(54) Dispositif pour la réalisation d'une fausse lisière
à pas de gaze sur une machine à tisser
(30) 20.06.95 FR 9507613
(45) 02.02.00

(11) 0 715 009

(51) D 03 D 47/27
(21) + (22) 95117867.2 13.11.95
(73) >NUOVA VAMATEX S.P.A.
Via Divisione Tridentina 19/21
24020 Villa di Serio (Bergamo)(IT);
(54) Moyen pour guider le mouvement d'une paire de
griffes lelong de la foule de métiers à tisser
(30) 30.11.94 IT M942426
(45) 09.02.00

(11) 0 716 171
(51) D 03 D 47/30 D 03 D 51/34
(21) + (22) 95118267.4 21.11.95
(73) >LINDAUER DORNIER G.M.B.H.
Rickenbacher Strasse 119
88129 Lindau(DE);
(54) Dispositif de tension et de détection de la trame
pour métiers à tisser à jet
d'air-TRADUCTION-Schussfadenstreck- und
Detektierereinrichtung für Düsenwebmaschinen
(30) 06.12.94 DE 4443371
(45) 09.02.00

(11) 0 736 624
(51) D 03 D 41/00
(21) + (22) 96104813.9 26.03.96
(73) >JAKSIC DANILO
Poljanski nasip 30
61000 Ljubljana(SI);
(54) Métier pour le tissage triaxial
(30) 07.04.95 SI 9500115 15.01.96 SI 9600010
(45) 09.02.00

(11) 0 816 545
(51) D 03 D 47/38 D 03 D 51/44
D 03 D 47/34
(21) + (22) 96810439.8 03.07.96
(73) >SULZER TEXTIL A.G.
Joweid Zentrum
8630 Rütli(CH);
(54) Dispositif de détection d'une insertion de trame
défectueuse sur un métier à tisser à
griffes-TRADUCTION-Vorrichtung an einer
Greiferwebmaschine zum Erkennen eines fehlerhaften
Schussfadeneintrages
(45) 02.02.00

(11) 0 640 708
(51) D 04 H 1/44 D 04 H 1/70
(21) + (22) 94306345.3 30.08.94
(73) >MCNEIL-PPC INC.
Van Liew Avenue
Milltown New Jersey 08850(US);
(54) VERBETERD ABSORBEREND NIET-GEWEVEN WEEFSEL.
(30) 30.08.93 US 112922
(45) 02.02.00

(11) 0 723 044
(51) D 04 H 1/42 D 04 H 3/16
(21) + (22) 95470033.2 04.10.95
(73) S.A. >FIBERWEB FRANCE
Zone Industrielle Est
68600 Biesheim(FR);
(54) Procédé de fabrication d'un non-tissé à base d'acide
lactique
(30) 12.10.94 FR 9412332
(45) 09.02.00

(11) 0 730 682
(51) D 04 H 13/00
(21) + (22) 95903268.1 22.11.94
(73) >MGF GUTSCHE & CO. G.M.B.H.-BETRIEBS-K.G.
Hermann-Muth-Strasse 8
36039 Fulda(DE);
(54) NON-TISSE AIGUILLETE MULTICOUCHE, SON PROCEDE DE
FABRICATION ET SES
UTILISATIONS-TRADUCTION-MEHLAGIGES NADELVLIES,
VERFAHREN ZU SEINER HERSTELLUNG UND VERWENDUNG
DESSELBEN
(30) 22.11.93 DE 4339709
(45) 09.02.00

(11) 0 793 741
(51) D 04 H 1/60 D 04 H 1/00
D 06 M 15/41 D 06 M 15/507
(21) + (22) 95940204.1 18.11.95
(73) >TEODUR N.V.
Eggestraat 7
4848 BR Breda (NL);
>RIETER AUTOMOTIVE GERMANY G.M.B.H.
Im Mittelbruch
64380 Rossdorf (DE)
(54) COMPOSITION DE LIANT UTILE POUR PRODUIRE DES
NON-TISSES ET PROCEDE DE PRODUCTION DE PIECES
MOULEES EN
NON-TISSES-TRADUCTION-BINDEMittelZUSAMMENSETZUNG ZUR
HERSTELLUNG VON FASERVLIEN UND VERFAHREN ZUR
HERSTELLUNG VON FASERVLIEN-FORMTEILEN
(30) 24.11.94 DE 4441765
(45) 09.02.00

(11) 0 846 715
(51) D 06 M 15/657 C 08 G 77/24
C 09 D 183/08
(21) + (22) 97117643.3 11.10.97
(73) >DEGUSSA-HULS A.G.
60287 Frankfurt am Main(DE);
(54) Compositions à base d'alcool contenant des siloxanes
et des fonctions fluoroorganiques, procédé pour leur
préparation et leur
utilisation-TRADUCTION-Fluororgano-funktionelle
Siloxan-haltige Zusammensetzungen auf Alkoholbasis,
Verfahren zu deren Herstellung sowie deren Verwendung
(30) 03.12.96 DE 19649954
(45) 09.02.00

(11) 0 612 326
(51) D 21 C 5/00 C 08 B 37/14
(21) + (22) 92923866.5 16.11.92
(73) >BESTFOODS
International Plaza 700 Sylvan Avenue
Englewood Cliffs New Jersey 07632-9976(US);
(54) EXTRAITS DE CEREALES
(30) 16.11.91 GB 9124427 12.03.92 GB 9205406
27.04.92 GB 9209094 07.07.92 GB 9214392
(45) 16.02.00

(11) 0 824 619
(51) D 21 F 11/00
(21) + (22) 96910023.9 04.04.96
(73) >CARTIERE CARIOLARO S.P.A.
Via Provinciale 41
I-35010 Carmignano di Brenta (IT);
>TRANI GIORGIO
Giudecca 671

30100 Venezia
(54) PROCEDE POUR PRODUIRE UN PAPIER A LIMITE
D'ELASTICITE ELEVEE ET INSTALLATION POUR METTRE EN
OEVRE CE PROCEDE
(30) 07.04.95 IT VE950009
(45) 09.02.00

(11) 0 624 686
(51) D 21 H 19/36 D 21 H 21/52
(21) + (22) 94302833.2 21.04.94
(73) >ECC INTERNATIONAL LTD

1015 Arlington Business Park
Theale Reading Berkshire RG7 4SA(GB);
(54) Pigment pour composition de couchage de papier
d'impression
(30) 04.05.93 GB 9309150
(45) 09.02.00

(11) 0 722 011
(51) D 21 H 23/76 // // (D21H17/
2 3, 17:42)
(21) + (22) 95309388.7 22.12.95
(73) >CALGON CORP.

Route 60 and Campbell's Run Road
Pittsburgh Pennsylvania 15205(US);
(54) Procédé de fabrication de papier tissu, papier
journal, papier ou carton
(30) 10.01.95 US 370924 10.01.95 US 370941
(45) 09.02.00

(11) 0 726 358
(51) D 21 H 23/32
(21) + (22) 95118185.8 18.11.95
(73) >VITS MASCHINENBAU G.M.B.H.

Winkelsweg 172-174
D-40764 Langenfeld(DE);
(54) Dispositif d'imprégnation d'une bande en matériau
poreux-TRADUCTION-Vorrichtung zum Imprägnieren von
Bahnen aus porösem Material
(30) 07.02.95 DE 29501919 U
(45) 09.02.00

(11) 0 740 686
(51) D 21 H 17/14 D 21 H 21/30
D 21 H 21/16 D 21 H 17/07
(21) + (22) 94903301.3 24.11.93
(73) >GENCORP INC.

175 Ghent Road
Fairlawn Ohio 44333-3300(US);
(54) COMPOSITIONS DE FABRICATION DE PAPIER, PROCEDE ET
PAPIER UTILISANT CES COMPOSITIONS
(45) 09.02.00

(11) 0 795 056
(51) D 21 H 17/74 D 21 H 21/16 //
/ / D 21H17/17
(21) + (22) 95940500.2 01.12.95
(73) >EKA CHEMICALS A.B.

445 80 Bohus(SE);
(54) DISPERSIONS D'ENCOLLAGE
(30) 02.12.94 SE 9404201
(45) 09.02.00

SECTION E : CONSTRUCTIONS FIXES
SECTIE E : VASTE CONSTRUCTIES

(11) 0 842 329
(51) E 02 D 5/36 E 02 D 15/04
E 21 B 44/00
(21) + (22) 96925898.7 30.07.96
(73) >KVAERNER CEMENTATION FOUNDATIONS LTD

Maple Cross House
Denham Way Maple Cross Rickmansworth Hertfordshire
WD3 2SW(GB);
(54) FORMATION AMELIOREE DE PIEUX AU MOYEN D'UNE TARIERE
(30) 31.07.95 GB 9515652
(45) 09.02.00

(11) 0 704 577
(51) E 02 F 3/36
(21) + (22) 95401790.1 28.07.95
(73) >MORIN FRERES S.A.R.L.

Lieudit "Les Bretèches"
F-45740 Lailly en Val(FR);
(54) Accouplement rapide pour la fixation d'un outil à
une excavatrice
(30) 29.09.94 FR 9411631 02.06.95 FR 9506566
(45) 09.02.00

(11) 0 891 456
(51) E 03 D 9/00 E 03 D 11/12
(21) + (22) 97915476.2 01.04.97
(73) >WALL A.G.

An der Spreeschanze 6 - 8
13599 Berlin(DE);
(54) MODULE CABINET D'AISSANCES A USAGE
PUBLIQUE-TRADUCTION-SANITÄRZELLE FÜR ÖFFENTLICHE
ZWECKE
(30) 02.04.96 DE 19613147
(45) 09.02.00

(11) 0 817 936
(51) E 03 F 3/06 F 16 L 55/165
(21) + (22) 96908008.4 29.03.96
(73) >SCHWERT SIEGFRIED

Nieritzweg 11
14165 Berlin(DE);
(54) PROCEDE ET DISPOSITIF DE TRACTION D'UN TUYAU POSE OU
A POSER DANS LE SOL-TRADUCTION-VERFAHREN UND
VORRICHTUNG ZUM ZIEHEN EINES IM ERDREICH VERLEGTEN
ODER ZU VERLEGENDEN ROHRES
(30) 31.03.95 DE 19513181
(45) 23.02.00

(11) 0 687 333
(51) E 04 B 1/64
(21) + (22) 93920660.3 24.09.93
(73) >TERBORG HERMANN

Neuenheimer Landstrasse 56
D-69120 Heidelberg(DE);
(54) DISPOSITIF ET PROCEDE POUR L'INTRODUCTION D'UN
LIQUIDE DE DURCISSEMENT DANS UN CORPS SOLIDE A
POUVOIR ABSORBANT-TRADUCTION-VORRICHTUNG UND
VERFAHREN ZUM EINBRINGEN EINER AUSHÄRTBAREN
FLÜSSIGKEIT IN EINEN SAUGFÄHIGEN FESTKÖRPER
(30) 04.03.93 DE 4306687
(45) 02.02.00

(11) 0 879 340
(51) E 04 D 13/03 E 06 B 9/32
(21) + (22) 96933321.0 30.09.96
(73) >VELUX INDUSTRI A/S

10 Tobaksvejen
2860 Soborg(DK);
(54) DISPOSITIF DE PROTECTION CONTRE LA LUMIERE
(30) 15.11.95 DK 127695
(45) 02.02.00

(11) 0 705 773
(51) E 04 H 7/00 G 01 M 3/02
B 65 D 90/50
(21) + (22) 95202657.3 03.10.95
(73) >RAAPHORST HENRY ALFONS

Reinaartlaan 4
4731 AH Oudenbosch (NL);
>DE KRUIF CORNELIUS ANTONIUS
Nijlen (BE)
(54) Opslagtank en werkwijze voor het detecteren van
lekkages in tankbodems
(30) 03.10.94 NL 9401619 22.02.95 NL 9500344
(45) 02.02.00

(11) 0 686 743
(51) E 05 B 9/08
(21) + (22) 95106985.5 09.05.95
(73) AUG. >WINKHAUS G.M.B.H. & CO. K.G.

Aug.-Winkhaus-Strasse 31
D-48291 Telgte(DE);
(54) Serrure cylindrique avec un dispositif de sécurité
destiné à s'opposer à une extraction de la
serrure-TRADUCTION-Schliesszylinder mit Abzugsschutz
(30) 10.05.94 DE 4416515
(45) 23.02.00

(11) 0 751 272
(51) E 05 B 9/00
(21) + (22) 96401420.3 27.06.96
(73) S.A. >JPM

40 route de Paris
Avermes 03000 Moulins(FR);
(54) Adaptateur de montage pour serrure encastrable
(30) 28.06.95 FR 9507782
(45) 23.02.00

(11) 0 801 193
(51) E 05 B 63/16 E 05 B 63/04
E 05 B 63/18
(21) + (22) 97400603.3 18.03.97
(73) >FERCO INTERNATIONAL FERRURES ET SERRURES DE BATIMENT

2 rue du Vieux Moulin
57400 Réding(FR);
(54) Serrure adaptée à être encastrée dans l'épaisseur
d'un ouvrant
(30) 12.04.96 FR 9604594
(45) 02.02.00

(11) 0 698 713
(51) E 05 D 15/06
(21) + (22) 95109185.9 14.06.95
(73) >HESPE & WOELM G.M.B.H. & CO. K.G.
Hasselbecker Strasse 4
D-42579 Heiligenhaus(DE);
(54) Ferrure à rouleau pour supporter des fenêtres, des volets, des portes etc.-TRADUCTION-Rollbeschlag zur Lagerung von Fenstern, Fensterläden, Türen etc.
(30) 26.08.94 DE 9413817 U
(45) 16.02.00

(11) 0 752 511
(51) E 05 D 5/02
(21) + (22) 96110476.7 28.06.96
(73) >HAHN G.M.B.H. & CO. K.G.
Trompeterallee 162-170
D-41189 Mönchengladbach(DE);
(54) Penture et fixation d'une penture-TRADUCTION-Band und Bandbefestigung
(30) 04.07.95 DE 29510809 U
(45) 23.02.00

(11) 0 711 898
(51) E 05 F 15/14 E 06 B 11/04
(21) + (22) 95117415.0 06.11.95
(73) >BERLEMANN KLAUS
Ringstrasse 30
48485 Neuenkirchen(DE);
(54) Porte coulissante en porte à faux-TRADUCTION-Freitragendes Schiebeter
(30) 11.11.94 DE 9418079 U
(45) 02.02.00

(11) 0 816 619
(51) E 05 F 15/16
(21) + (22) 96110452.8 28.06.96
(73) >DORMA G.M.B.H. + CO. K.G.
Breckerfelder Strasse 42-48
58256 Ennepetal(DE);
(54) Unité d'entraînement pour porte de garage-TRADUCTION-Antriebseinheit für ein Garagentor
(45) 23.02.00

(11) 0 711 898
(51) E 06 B 11/04 E 05 F 15/14
(21) + (22) 95117415.0 06.11.95
(73) >BERLEMANN KLAUS
Ringstrasse 30
48485 Neuenkirchen(DE);
(54) Porte coulissante en porte à faux-TRADUCTION-Freitragendes Schiebeter
(30) 11.11.94 DE 9418079 U
(45) 02.02.00

(11) 0 738 819
(51) E 06 B 3/96 B 21 D 53/74
(21) + (22) 96103891.6 12.03.96
(73) >RAPID MASCHINENBAU G.M.B.H.
Tübinger Strasse 2
72131 Ofterdingen(DE);
(54) Procédé et poinçon de perforation pour la fabrication d'une jonction de pièces d'oeuvre en profilés et pièce de jonction-TRADUCTION-Verfahren und Stanzmesser zur Herstellung einer Verbindung von Profilwerkstücken und Verbindungsstück
(30) 19.04.95 DE 19514402
(45) 16.02.00

(11) 0 848 134
(51) E 06 B 5/14
(21) + (22) 96890189.2 12.12.96
(73) >KNEISZ G.M.B.H.
Einsiedlergasse 14
1050 Wien(AT);
(54) Porte à l'épreuve des gaz-TRADUCTION-Gasdichte Türe
(45) 23.02.00

(11) 0 879 340
(51) E 06 B 9/32 E 04 D 13/03
(21) + (22) 96933321.0 30.09.96
(73) >VELUX INDUSTRI A/S
10 Tobaksvejen
2860 Soborg(DK);
(54) DISPOSITIF DE PROTECTION CONTRE LA LUMIERE
(30) 15.11.95 DK 127695
(45) 02.02.00

(11) 0 897 450
(51) E 06 B 7/22
(21) + (22) 96912208.4 30.04.96
(73) INDUSTRIE >ILPEA S.P.A.
Viale dell'Industria 37

21023 Malgesso (VA)(IT);
(54) BANDE DE CALFEUTRAGE NOTAMMENT POUR PORTES, FENETRES ET ANALOGUES
(45) 02.02.00

(11) 0 554 568
(51) E 21 B 10/56 E 21 B 10/46
E 21 B 10/62
(21) + (22) 92122088.5 29.12.92
(73) >BAKER HUGHES INC.
3900 Essex Lane Suite 1200 P.O. Box 4740
Houston Texas 77210-4740(US);
(54) Taillant mosaïque du trépan "drag-bit" avec un profil d'usure inégal
(30) 06.01.92 US 817861
(45) 16.02.00

(11) 0 702 746
(51) E 21 B 23/03 E 21 B 10/66
E 21 B 10/02 E 21 B 25/02
E 21 B 23/02
(21) + (22) 94918244.8 15.06.94
(73) >DOWN HOLE TECHNOLOGIES PTY. LTD
Unit 5 9 Hayden Court
Myaree W.A. 6154(AU);
(54) SYSTEME DE REMPLACEMENT IN SITU DE MOYENS COUPANTS POUR UN TREPAN DE SONDAGE
(30) 16.06.93 AU PL940793 02.03.94 AU PL415894
02.03.94 AU PL415994
(45) 23.02.00

(11) 0 842 329
(51) E 21 B 44/00 E 02 D 5/36
E 02 D 15/04
(21) + (22) 96925898.7 30.07.96
(73) >KVAERNER CEMENTATION FOUNDATIONS LTD
Maple Cross House
Denham Way Maple Cross Rickmansworth Hertfordshire
WD3 2SW(GB);
(54) FORMATION AMELIOREE DE PIEUX AU MOYEN D'UNE TARIERE
(30) 31.07.95 GB 9515652
(45) 09.02.00

SECTION F : MECANIQUE, ECLAIRAGE, CHAUFFAGE, ARMEMENT, SAUTAGE
SECTIE F : WERKTUIGBOUW, VERLICHTING, VERWARMING, WAPENS, SPRIN
GMIDDELEN

(11) 0 791 141
(51) F 01 D 21/00 F 02 B 77/00
F 16 B 39/282
(21) + (22) 95939333.1 07.11.95
(73) >JPB SYSTEME
Z.I. de la Haie-Passart 4 allée Denis-Papin
77170 Brie-Comte-Robert(FR);
(54) DISPOSITIF D'OBTURATION A VERROUILLAGE AUTO-ACTIVABLE
(30) 08.11.94 FR 9413391
(45) 09.02.00

(11) 0 754 901
(51) F 01 N 1/12 F 24 F 13/24
F 16 L 55/033 G 10 K 11/16
(21) + (22) 96305363.2 22.07.96
(73) >GLADDEN ROBERT ALAN
11 Grosvenor Gardens
Wallington Surrey SM6 9QJ(GB);
(54) Dispositifs d'atténuation de bruit, leur fabrication et leur utilisation pour l'atténuation de bruit dans les canalisations
(30) 21.07.95 GB 9514951 16.01.96 GB 9600834
(45) 23.02.00

(11) 0 791 141
(51) F 02 B 77/00 F 16 B 39/282
F 01 D 21/00
(21) + (22) 95939333.1 07.11.95
(73) >JPB SYSTEME
Z.I. de la Haie-Passart 4 allée Denis-Papin
77170 Brie-Comte-Robert(FR);
(54) DISPOSITIF D'OBTURATION A VERROUILLAGE AUTO-ACTIVABLE
(30) 08.11.94 FR 9413391
(45) 09.02.00

(11) 0 859 567
(51) F 04 D 29/28 A 47 L 5/22
(21) + (22) 96927335.8 02.08.96
(73) THE >SCOTT FETZER CY
28800 Clemens Road
Westlake OH 44145-1197(US);
(54) TURBINE D'ASPIRATEUR A PALES TRAPEZOIDALES
(30) 08.11.95 US 555116

(45) 23.02.00

(11) 0 708 259
(51) F 16 B 31/04
(21) + (22) 95307512.4 23.10.95
(73) >JUNKERS JOHN K.
7 Arrowhead Lane
Saddle River New Jersey 07540(US);
(54) Méthode et dispositif pour allonger et relâcher un
goujon ou similaire
(30) 21.10.94 US 327429 15.02.95 US 388746
13.06.95 US 489961 18.10.95 US 533583
(45) 09.02.00

(11) 0 714 731
(51) F 16 B 37/04 B 23 Q 3/10
(21) + (22) 95118399.5 23.11.95
(73) >SHANVIEW PATENTS LTD
19 Ely Place
Dublin 2(IE);
(54) Ecrou pour rainures pour outil de
serrage-TRADUCTION-Nutenstein für Spannwerkzeuge
(30) 01.12.94 DE 4442802
(45) 16.02.00

(11) 0 779 437
(51) F 16 B 11/00
(21) + (22) 96402500.1 21.11.96
(73) ETAT FRANCAIS REPRESENTE PAR LE DELEGUE GENERAL POUR
L'ARMEMENT
14 rue Saint Dominique
75007 Paris(FR);
(54) Procédé d'assemblage de structures préfabriquées en
matériau composite
(30) 14.12.95 FR 9514855
(45) 09.02.00

(11) 0 791 141
(51) F 16 B 39/282 F 01 D 21/00
F 02 B 77/00
(21) + (22) 95939333.1 07.11.95
(73) >JPB SYSTEME
Z.I. de la Haie-Passart 4 allée Denis-Papin
77170 Brie-Comte-Robert(FR);
(54) DISPOSITIF D'OBTURATION A VERROUILLAGE AUTO-ACTIVABLE
(30) 08.11.94 FR 9413391
(45) 09.02.00

(11) 0 737 822
(51) F 16 D 3/18 F 16 D 3/84
(21) + (22) 96105696.7 11.04.96
(73) >RENK A.G.
Gögginger Strasse 73
86159 Augsburg(DE);
(54) Accouplement à dents
articulé-TRADUCTION-Gelenk-Zahnkupplung
(30) 15.04.95 DE 29506461 U
(45) 09.02.00

(11) 0 787 265
(51) F 16 D 65/16 F 16 D 65/56
F 16 D 55/226
(21) + (22) 95936177.5 24.10.95
(73) >HALDEX BRAKE PRODUCTS A.B.
Box 501
261 24 Landskrona(SE);
(54) ETRIER DE FREIN A DISQUE
(30) 24.10.94 SE 9403624
(45) 09.02.00

(11) 0 845 087
(51) F 16 F 1/36 F 16 F 7/00
C 08 L 21/00
(21) + (22) 96925394.7 19.07.96
(73) >EXXON CHEMICAL PATENTS INC.
5200 Bayway Drive
Baytown TX 77520-5200(US);
(54) PIECES VULCANISEES POUR L'AMORTISSEMENT DES
VIBRATIONS ET/OU L'ISOLATION, A FORTE STABILITE VIS
A VIS DES TEMPERATURES
(30) 15.08.95 US 2365
(45) 09.02.00

(11) 0 876 562
(51) F 16 H 61/36
(21) + (22) 97901266.3 14.01.97
(73) >DAF BUS INTERNATIONAL B.V.
Hoevenweg 1
5605 JC Eindhoven(NL);
(54) Inrichting voor het bedienen van een versnellingsbak
(30) 26.01.96 NL 1002186
(45) 23.02.00

(11) 0 715 104
37

(51) F 16 J 15/54
(21) + (22) 95118604.8 26.11.95
(73) >STEYR-DAIMLER-PUCH A.G.
Franz-Josefs-Kai 51
1010 Wien(AT);
(54) Joint de traversée d'arbre pour véhicule
tout-terrain-TRADUCTION-Abdichtung eines
Wellendurchtrittes für ein geländegängiges Fahrzeug
(30) 29.11.94 AT 46094
(45) 02.02.00

(11) 0 630 691
(51) F 16 K 23/00 B 05 B 11/00
B 05 C 17/005
(21) + (22) 94103506.5 08.03.94
(73) AMERICAN >CYANAMID CY
One Cyanamid Plaza
Wayne New Jersey 07470(US);
(54) Pistolet de distribution de produits visqueux ou
semi-visqueux
(30) 23.06.93 US 82405 12.11.93 US 151729
(45) 09.02.00

(11) 0 777 833
(51) F 16 K 24/00
(21) + (22) 95929454.7 08.08.95
(73) >G.T. PRODUCTS INC.
315 S. First Street
Ann Arbor MI 48104(US);
(54) SYSTEME DE RECUPERATION DE VAPEURS A SOUPE A DEUX
ETAGES
(30) 24.08.94 US 295196
(45) 16.02.00

(11) 0 848 792
(51) F 16 K 17/12 F 16 K 17/10
(21) + (22) 96930226.4 06.09.96
(73) CIE GENERALE DES MATIERES >NUCLEAIRES
2 rue Paul Dautier
78140 Velizy Villacoublay(FR);
(54) SOUPE DE SECURITE POUR UNE ENCEINTE DE CONFINEMENT
(30) 08.09.95 FR 9510543
(45) 02.02.00

(11) 0 685 675
(51) F 16 L 11/12 B 41 M 1/14
(21) + (22) 95104016.1 18.03.95
(73) >HANS GROHE A.G.
Auestrasse 5 - 9
77761 Schiltach(DE);
(54) Tuyau en matière plastique à surface colorée et/ou
métallisée et procédé de
fabrication-TRADUCTION-Kunststoffschlauch mit einer
eingefärbten und/oder metallisierten Oberfläche und
Verfahren zu seiner Herstellung
(30) 01.06.94 DE 4419120
(45) 16.02.00

(11) 0 685 676
(51) F 16 L 11/12 B 41 M 1/14
(21) + (22) 95108379.9 01.06.95
(73) >HANS GROHE A.G.
Auestrasse 5 - 9
77761 Schiltach(DE);
(54) Tuyau sanitaire à surface colorée et/ou métallisée
et procédé de fabrication-TRADUCTION-Sanitärtschlauch
mit einer eingefärbten und/oder metallisierten
Oberfläche und Verfahren zu seiner Herstellung
(30) 01.06.94 DE 4419120 18.03.95 EP 95104016
(45) 09.02.00

(11) 0 748 973
(51) F 16 L 21/03
(21) + (22) 96201654.9 13.06.96
(73) >WAVIN B.V.
Stationsplein 3
8011 CW Zwolle(NL);
(54) Buisdeel met een mofeinde voorzien van een
afdichtingsamenstel, alsmede afdichtingsamenstel
(30) 16.06.95 NL 1000584
(45) 02.02.00

(11) 0 754 901
(51) F 16 L 55/033 G 10 K 11/16
F 01 N 1/12 F 24 F 13/24
(21) + (22) 96305363.2 22.07.96
(73) >GLADDEN ROBERT ALAN
11 Grosvenor Gardens
Wallington Surrey SM6 9QJ(GB);
(54) Dispositifs d'atténuation de bruit, leur fabrication
et leur utilisation pour l'atténuation de bruit dans
les canalisations
(30) 21.07.95 GB 9514951 16.01.96 GB 9600834
(45) 23.02.00

(11) 0 786 062
(51) F 16 L 37/084 H 02 G 3/06
G 02 B 6/44 G 02 B 6/46
(21) + (22) 95933516.7 10.10.95
(73) >HAWKINS DAVID FREDERICK
5 Warwick Place
Ealing London W5 5PS(GB);
(54) CONNECTEUR
(30) 10.10.94 GB 9420349
(45) 02.02.00

(11) 0 817 936
(51) F 16 L 55/165 E 03 F 3/06
(21) + (22) 96908008.4 29.03.96
(73) >SCHWERT SIEGFRIED
Nieritzweg 11
14165 Berlin(DE);
(54) PROCEDE ET DISPOSITIF DE TRACTION D'UN TUYAU POSE OU
A POSER DANS LE SOL-TRADUCTION-VERFAHREN UND
VORRICHTUNG ZUM ZIEHEN EINES IM ERDREICH VERLEGTE
ODER ZU VERLEGENDEN ROHRES
(30) 31.03.95 DE 19513181
(45) 23.02.00

(11) 0 757 920
(51) F 17 C 3/08 H 01 J 7/18
B 01 J 20/06
(21) + (22) 96830443.6 02.08.96
(73) >SAES GETTERS S.P.A.
Viale Italia 77
Lainate (Milano)(IT);
(54) Combinaison de matériaux getter et dispositif les
contenant
(30) 07.08.95 IT MI951755
(45) 02.02.00

(11) 0 767 885
(51) F 22 B 21/06 F 22 B 37/10
(21) + (22) 95923197.8 14.06.95
(73) >AALBORG MARINE BOILERS A/S
(Aalborg Industries A/S) Gasvearksvej 24 P.O. Box 844
9100 Aalborg(DK);
(54) CHAUDIERE MARINE
(30) 30.06.94 DK 78294
(45) 02.02.00

(11) 0 544 896
(51) F 23 D 11/36
(21) + (22) 92914831.0 30.06.92
(73) >BIC CORP.
500 Bic Drive
Milford Connecticut 06460(US);
(54) BRIQUET A ACTIONNEMENT SELECTIF
(30) 01.07.91 US 723989
(45) 23.02.00

(11) 0 605 278
(51) F 23 D 14/54
(21) + (22) 93403047.9 16.12.93
(73) S.A. L'>AIR LIQUIDE POUR L'ETUDE ET L'EXPLOITATION
DES PROCEDES GEORGES >CLAUDE
75 Quai d'Orsay
75321 Paris Cédex 07(FR);
(54) Buse et chalumeau d'oxycoupage
(30) 29.12.92 FR 9215823
(45) 02.02.00

(11) 0 754 909
(51) F 23 D 14/02 F 23 D 14/46
(21) + (22) 95830315.8 21.07.95
(73) >SIABS INDUSTRY S.R.L.
Via Caboto n. 10/12
20025 Legnano (Milano)(IT);
(54) Tête de combustion notamment pour brûleurs à gaz
(45) 02.02.00

(11) 0 754 901
(51) F 24 F 13/24 F 16 L 55/033
G 10 K 11/16 F 01 N 1/12
(21) + (22) 96305363.2 22.07.96
(73) >GLADDEN ROBERT ALAN
11 Grosvenor Gardens
Wallington Surrey SM6 9QJ(GB);
(54) Dispositifs d'atténuation de bruit, leur fabrication
et leur utilisation pour l'atténuation de bruit dans
les canalisations
(30) 21.07.95 GB 9514951 16.01.96 GB 9600834
(45) 23.02.00

(11) 0 864 068
(51) F 24 F 5/00 F 24 J 3/08
(21) + (22) 96941625.4 29.11.96
(73) >MERKL RUPERT
Gebatstrasse 16
86956 Schongau(DE);

(54) DISPOSITIF ET PROCEDE DE TRAITEMENT ET DE PRODUCTION
D'AIR FRAIS-TRADUCTION-VORRICHTUNG UND VERFAHREN ZUM
BEHANDELN UND GEWINNEN VON FRISCHLUFT
(30) 01.12.95 DE 29519093 U
(45) 02.02.00

(11) 0 711 962
(51) F 24 H 7/04
(21) + (22) 95115377.4 29.09.95
(73) KULMBACHER KLIMAGERATE-WERK G.M.B.H. >KKW
Am Goldenen Feld 18
D-95326 Kulmbach(DE);
(54) Appareil de chauffage électrique à
accumulation-TRADUCTION-Elektro-Speicherheizgerät
(30) 09.11.94 DE 4439985
(45) 23.02.00

(11) 0 744 582
(51) F 24 H 9/20
(21) + (22) 96401115.9 23.05.96
(73) S.A. SAUNIER DUVAL EAU CHAUDE CHAUFFAGE >SDECC
"Le Technipole" 8 avenue Pablo Picasso
F-94120 Fontenay sous Bois(FR);
(54) Dispositif de sécurité contre le refoulement des
produits de combustion dans les chauffe-bains et
chaudières à gaz
(30) 26.05.95 FR 9506243
(45) 23.02.00

(11) 0 786 065
(51) F 24 H 1/10
(21) + (22) 94929441.7 17.10.94
(73) >GAZ DE FRANCE
23 rue Philibert Delorme
75017 Paris (FR);
>GAZ METROPOLITAIN
1717 rue du Havre
Montreal Quebec H2K 2X3 (CA);
NEW YORK >GAS GROUP
Suite 428 500 Fifth Avenue
New York NY 10110-0469 (US);
>SOFAME
500 Alphonse D. Roy Street
Montréal Québec H1W 3Y8 (CA)
(54) CHAUFFE-EAU HAUTE TEMPERATURE PAR CONTACT DIRECT ET
A FAIBLES EMISSIONS D'OXYDE D'AZOTE ET DE MONOXYDE
DE CARBONE
(45) 23.02.00

(11) 0 864 068
(51) F 24 J 3/08 F 24 F 5/00
(21) + (22) 96941625.4 29.11.96
(73) >MERKL RUPERT
Gebatstrasse 16
86956 Schongau(DE);
(54) DISPOSITIF ET PROCEDE DE TRAITEMENT ET DE PRODUCTION
D'AIR FRAIS-TRADUCTION-VORRICHTUNG UND VERFAHREN ZUM
BEHANDELN UND GEWINNEN VON FRISCHLUFT
(30) 01.12.95 DE 29519093 U
(45) 02.02.00

(11) 0 797 752
(51) F 25 B 17/08 F 25 B 35/04
(21) + (22) 95934182.7 06.10.95
(73) MANUFACTURE DE VETEMENTS PAUL >BOYE S.A.
16 quai des Moulins
34200 Sète(FR);
(54) PROCEDE ET DISPOSITIF FRIGORIGENES
(45) 09.02.00

(11) 0 790 950
(51) F 25 D 25/04 B 65 G 57/10
(21) + (22) 95936448.0 09.11.95
(73) >SIBOLA A/S
No. 5F Industrivej
7120 Vejle Oest(DK);
(54) Dispositif permettant de transférer des emballages
provenant d'un transporteur dans un groupement
tridimensionnel et dispositif support d'étagères
chariot et étagère s'utilisant conjointement avec
ledit dispositif
(30) 09.11.94 DK 128994
(45) 09.02.00

(11) 0 671 594
(51) F 25 J 3/04
(21) + (22) 95301381.0 03.03.95
(73) THE >BOC GROUP INC.
575 Mountain Avenue
Murray Hill New Jersey 07974(US);
(54) Procédé de séparation de gaz atmosphérique
(30) 11.03.94 US 209851
(45) 16.02.00

(11) 0 663 579

(51) F 27 B 1/02 C 21 C 5/56
(21) + (22) 95890009.4 12.01.95
(73) >VOEST-ALPINE INDUSTRIEANLAGENBAU G.M.B.H.
Turmstrasse 44
4020 Linz(AT);
(54) Procédé et installation pour la production de fer
en fusion dans un four à cuve-TRADUCTION-Verfahren
und Vorrichtung zum Herstellen von Eisenschmelzen in
einem Herd-Schachtofen
(30) 14.01.94 AT 6394
(45) 23.02.00

(11) 0 733 871
(51) F 28 F 1/40
(21) + (22) 96103390.9 05.03.96
(73) >KM EUROPA METAL A.G.
Postfach 3320
D-49023 Osnabrück(DE);
(54) Tube pour échangeur de
chaleur-TRADUCTION-Austauscherrohr für einen
Wärmeaustauscher
(30) 21.03.95 DE 19510124
(45) 02.02.00

(11) 0 901 604
(51) F 41 A 17/56
(21) + (22) 97925760.7 06.06.97
(73) >STEYR-DAIMLER-PUCH A.G.
Franz-Josefs-Kai 51
1010 Wien(AT);
(54) MECANISME DE SURETE POUR ARMES A FEU A CULASSE
CYLINDRIQUE-TRADUCTION-SICHERUNG FÜR GEWEHRE MIT
ZYLINDERVERSCHLUSS
(30) 07.06.96 AT 98796
(45) 16.02.00

(11) 0 901 605
(51) F 41 A 17/56
(21) + (22) 97925761.5 06.06.97
(73) >STEYR-DAIMLER-PUCH A.G.
Franz-Josefs-Kai 51
1010 Wien(AT);
(54) ARME A REPETITION A CULASSE CYLINDRIQUE A BLOCAGE
SEMI-RIGIDE ET A SURETE DE
PERCUTEUR-TRADUCTION-REPETIERGEWEHR MIT HALBSTARR
ARRETIERBAREM ZYLINDERVERSCHLUSS UND
SCHLAGBOLZENSICHERUNG
(30) 07.06.96 AT 98696
(45) 16.02.00

SECTION G : PHYSIQUE
SECTIE G : NATUURKUNDE

(11) 0 736 759
(51) G 01 B 9/02 G 01 J 3/453
G 01 M 11/02
(21) + (22) 96301860.1 19.03.96
(73) >DISCOVISION ASSOCIATES
2355 Main Street Suite 200
Irvine CA 92714(US);
(54) Détermination du front d'onde avec un micro miroir
pour l'auto référence et son ajustement
(30) 07.04.95 US 418328
(45) 02.02.00

(11) 0 767 361
(51) G 01 B 9/02 G 01 J 3/28
(21) + (22) 93203737.7 22.07.93
(73) >APPLIED SPECTRAL IMAGING LTD
Hahroshet 4
Ramat Gavriel 10551 Migdal Haemek(IL);
(54) Procédé et dispositif d'analyse spectrale d'une image
(45) 23.02.00

(11) 0 794 412
(51) G 01 F 3/08
(21) + (22) 96103328.9 04.03.96
(73) >BIELENBERG G.- FUR MESSSTECHNIK M.B.H.
Heisenbergstrasse 49-51
50169 Kerpen(DE);
(54) Appareil de mesure de quantités de liquide à piston
rotatif-TRADUCTION-Vorrichtung zur Volumenmessung
von Flüssigkeiten nach Art eines Ringkolbenzählers
(45) 02.02.00

(11) 0 655 221
(51) G 01 J 3/50 A 61 B 5/103
G 01 N 21/47
(21) + (22) 94402586.5 16.11.94
(73) L'>OREAL
39

14 rue Royale
75008 Paris(FR);
(54) Tête de mesure colorimétrique, et procédé pour
déterminer la couleur interne d'un matériau non
opaque
(30) 26.11.93 FR 9314165
(45) 09.02.00

(11) 0 736 759
(51) G 01 J 3/453 G 01 M 11/02
G 01 B 9/02
(21) + (22) 96301860.1 19.03.96
(73) >DISCOVISION ASSOCIATES
2355 Main Street Suite 200
Irvine CA 92714(US);
(54) Détermination du front d'onde avec un micro miroir
pour l'auto référence et son ajustement
(30) 07.04.95 US 418328
(45) 02.02.00

(11) 0 767 361
(51) G 01 J 3/28 G 01 B 9/02
(21) + (22) 93203737.7 22.07.93
(73) >APPLIED SPECTRAL IMAGING LTD
Hahroshet 4
Ramat Gavriel 10551 Migdal Haemek(IL);
(54) Procédé et dispositif d'analyse spectrale d'une image
(45) 23.02.00

(11) 0 640 816
(51) G 01 K 7/22 H 01 C 7/06
(21) + (22) 94113219.3 24.08.94
(73) >EPCOS A.G.
St. -Martin-Strasse 53
81541 München(DE);
(54) Capteur de température à thermistor
hybride-TRADUCTION-Hybrid-Thermistortemperaturfühler
(30) 26.08.93 DE 4328791
(45) 23.02.00

(11) 0 784 785
(51) G 01 K 3/04
(21) + (22) 95933571.2 09.10.95
(73) S.A. >HONEYWELL
4 Avenue Ampère
F-78180 Montigny Le Bretonneux(FR);
(54) DISPOSITIF DE CONTROLE DE CONTRAINTE D'UN EQUIPEMENT
(30) 08.10.94 GB 9420320
(45) 02.02.00

(11) 0 705 773
(51) G 01 M 3/02 B 65 D 90/50
E 04 H 7/00
(21) + (22) 95202657.3 03.10.95
(73) >RAAPHORST HENRY ALFONS
Reinaartlaan 4
4731 AH Oudenbosch (NL);
>DE KRUIF CORNELIUS ANTONIUS
Nijlen (BE)
(54) Opslagtank en werkwijze voor het detecteren van
lekkages in tankbodems
(30) 03.10.94 NL 9401619 22.02.95 NL 9500344
(45) 02.02.00

(11) 0 736 759
(51) G 01 M 11/02 G 01 B 9/02
G 01 J 3/453
(21) + (22) 96301860.1 19.03.96
(73) >DISCOVISION ASSOCIATES
2355 Main Street Suite 200
Irvine CA 92714(US);
(54) Détermination du front d'onde avec un micro miroir
pour l'auto référence et son ajustement
(30) 07.04.95 US 418328
(45) 02.02.00

(11) 0 397 834
(51) G 01 N 33/68 G 01 N 33/74
G 01 N 33/76 C 12 N 15/10
C 12 N 15/62
(21) + (22) 89912824.3 30.10.89
(73) >GENENTECH INC.
460 Point San Bruno Boulevard
South San Francisco California 94080(US);
(54) PROCÉDE D'IDENTIFICATION DE DOMAINES ACTIFS ET DE
RESIDUS D'ACIDES AMINES DANS DES POLYPEPTIDES ET DES
VAIANTES D'HORMONES
(30) 28.10.88 US 264611 26.10.89 US 428066
(45) 02.02.00

(11) 0 419 355
(51) G 01 N 33/569 C 12 Q 1/68
C 07 K 14/00 A 61 K 39/04
C 12 N 15/31
(21) + (22) 90402590.5 19.09.90

(73) S.A. >INNOGENETICS N.V.
Industriepark Zwijnaarde 7 Box 4
9052 Gent(BE);

(54) Recombinante polypeptiden en peptiden, nucleïnezuren die daarvoor coderen, en toepassing van deze polypeptiden en peptiden bij de diagnose van tuberculose

(30) 19.09.89 EP 89402571
(45) 09.02.00

(11) 0 560 776
(51) G 01 N 33/53 G 01 N 33/531
C 12 N 15/38 C 12 N 15/63
C 12 N 15/12 C 07 K 9/00
C 07 K 2/00 C 12 N 1/21
C 12 P 21/00 A 61 K 39/27
(21) + (22) 91917211.4 25.07.91
(73) >RESEARCH CORP. TECHNOLOGIES INC.
101 N. Wilnot Road Suite 600
Tucson Arizona 85711(US);

(54) GENE CODANT POUR LA GLYCOPROTEINE D DU VIRUS DE L'HERPES EQUIN TYPE 1, SON PRODUIT GENETIQUE, ANTICORPS ET LEURS EMPLOIS

(30) 01.08.90 US 561553
(45) 09.02.00

(11) 0 582 243
(51) G 01 N 33/576 C 07 K 7/04
A 61 K 39/29
(21) + (22) 93112337.6 02.08.93
(73) >ROCHE DIAGNOSTICS G.M.B.H.
68298 Mannheim(DE);

(54) Antigènes peptidiques du virus de l'hépatite C et procédé pour la détermination du virus de l'hépatite C-TRADUCTION-HCV Peptidantigene und Verfahren zur Bestimmung von HCV

(30) 07.08.92 DE 4226093 05.12.92 DE 4240980
(45) 09.02.00

(11) 0 584 136
(51) G 01 N 33/68 G 01 N 33/564
C 07 K 7/04
(21) + (22) 92909723.6 15.05.92
(73) >MAX-PLANCK-GESELLSCHAFT ZUR FORDERUNG DER WISSENSCHAFTEN E.V.
Bunsenstrasse 10
D-37073 Göttingen(DE);

(54) DETERMINATION DE MOTIFS DE PEPTIDES SUR DES MOLECULES DU COMPLEXE MAJEUR D'HISTOCOMPATIBILITE-TRADUCTION-BESTIMMUNG VON PEPTIDMOTIVEN AUF MHC-MOLEKÜLEN

(30) 17.05.91 DE 4116256
(45) 02.02.00

(11) 0 595 276
(51) G 01 N 11/08
(21) + (22) 93117363.7 26.10.93
(73) >GOTTFERT WERKSTOFF-PRUFMASCHINEN G.M.B.H.
Siemenstrasse 2
D-74722 Buchen(DE);

(54) Méthode et appareil de mesure de la viscosité en continu-TRADUCTION-Verfahren und Vorrichtung zur kontinuierlichen Viskositätsmessung

(30) 28.10.92 DE 4236407
(45) 16.02.00

(11) 0 606 620
(51) G 01 N 33/36 G 01 N 15/02
D 01 G 15/40 D 01 G 31/00
(21) + (22) 93120502.5 20.12.93
(73) >ZELLWEGER USTER INC.
456 Troy Circle
Knoxville TN 37950-1270(US);

(54) Appareil et procédé de mesure et de classification de corps étrangers dans des échantillons fibreux

(30) 11.01.93 US 2712
(45) 09.02.00

(11) 0 655 221
(51) G 01 N 21/47 G 01 J 3/50
A 61 B 5/103
(21) + (22) 94402586.5 16.11.94
(73) L'>OREAL
14 rue Royale
75008 Paris(FR);

(54) Tête de mesure colorimétrique, et procédé pour déterminer la couleur interne d'un matériau non opaque

(30) 26.11.93 FR 9314165
(45) 09.02.00

(11) 0 656 117
(51) G 01 N 33/68 G 01 N 33/74
C 12 N 15/12 C 12 N 15/18
C 07 K 14/655
(21) + (22) 94920582.7 23.06.94
40

(73) ISTITUTO DI RICERCHE DI BIOLOGIA MOLECOLARE P. >ANGELETTI S.P.A.
Via Pontina Km. 30
600, 00040 Pomezia(IT);

(54) METHODE DE SELECTION DE SUPER-AGONISTES, D'ANTAGONISTES ET DE SUPER-ANTAGONISTES D'INTERLEUKIN 6

(30) 23.06.93 IT RM930409
(45) 02.02.00

(11) 0 687 904
(51) G 01 N 27/28
(21) + (22) 95107637.1 19.05.95
(73) >PROMINENT DOSIERTECHNIK G.M.B.H.
Im Schuhmachergewann 5-11
69123 Heidelberg(DE);

(54) Dispositif de transport et d'emmagasinage pour électrodes et utilisation du dispositif-TRADUCTION-Elektrodotransport- und Lageranordnung und Verwendung dieser Anordnung

(30) 16.06.94 DE 4421062
(45) 02.02.00

(11) 0 729 580
(51) G 01 N 33/574 G 01 N 33/543
C 07 K 14/47 C 12 N 15/12
(21) + (22) 95902774.9 18.11.94
(73) DEUTSCHES >KREBSFORSCHUNGSZENTRUM STIFTUNG DES OFFENTLICHEN RECHTS
Im Neuenheimer Feld 280
69120 Heidelberg(DE);

(54) PROCÉDE D'IDENTIFICATION D'ANTICORPS SPECIFIQUES CONTRE L'HDM-2-TRADUCTION-NACHWEISVERFAHREN FÜR HDM-2-SPEZIFISCHE ANTIKÖRPER

(30) 19.11.93 DE 4339533
(45) 02.02.00

(11) 0 787 293
(51) G 01 N 27/82
(21) + (22) 95935356.6 19.10.95
(73) FORSCHUNGSZENTRUM >JULICH G.M.B.H.
Wilhelm-Johnen-Strasse
52425 Jülich(DE);

(54) PROCÉDE ET DISPOSITIF DE CONTROLE NON DESTRUCTIF DE MATERIAUX-TRADUCTION-VORRICHTUNG UND VERFAHREN ZUR ZERSTÖRUNGSFREIEN MATERIALPRÜFUNG

(30) 20.10.94 DE 4437436
(45) 02.02.00

(11) 0 866 815
(51) G 01 N 33/72 B 01 D 15/04
B 01 J 20/26 C 08 F 220/34
C 09 D 133/00 A 61 M 1/36
B 01 J 43/00 C 09 D 105/08
C 09 D 105/10 A 61 L 33/00
(21) + (22) 97913308.9 20.11.97
(73) >BIOCOMPATIBLES LTD
Frensham House Farnham Business Park Weydon Lane
Farnham Surrey GU9 8QL(GB);

(54) COMPOSITIONS BIOCOMPATIBLES

(30) 20.11.96 GB 9624130
(45) 23.02.00

(11) 0 736 774
(51) G 01 R 31/02 G 01 R 1/067
(21) + (22) 96301859.3 19.03.96
(73) >DISCOVISION ASSOCIATES
2355 Main Street Suite 200
Irvine CA 92714(US);

(54) Câble en bande flexible amélioré

(30) 07.04.95 US 418738
(45) 02.02.00

(11) 0 605 281
(51) G 01 S 5/20 H 04 R 3/00
(21) + (22) 93403076.8 17.12.93
(73) >THOMSON-CSF SEXTANT
Aérodrome de Villacoublay Zone Aéronautique Louis Bréguet
78141 Vélizy Villacoublay(FR);

(54) Procéde de débruitage vectoriel de la parole et dispositif de mise en oeuvre

(30) 30.12.92 FR 9215904
(45) 16.02.00

(11) 0 617 796
(51) G 01 S 13/87 G 01 S 13/48
H 01 Q 3/26
(21) + (22) 92924837.5 14.12.92
(73) >SECRETARY OF STATE FOR DEFENCE IN HER BRITANNIC MAJESTY'S GOV. OF THE UNITED KINGDOM OF GREAT BRITAIN AND NORTHERN IRELAND
RAE Whitehall
London SW1A 2HB(GB);

(54) RESEAU CONFORMATEUR DE FAISCEAU DIGITAL

(30) 19.12.91 GB 9126944

(45) 16.02.00

(11) 0 871 042
(51) G 01 S 13/02 G 06 K 7/10
G 06 K 19/067 G 08 B 13/24
(21) + (22) 98109122.6 24.09.92
(73) >GORDIAN HOLDING CORP.
8230 Old Courthouse Road Suite 420
Tysons Corner Virginia 22182(US);
(54) Système d'identification automatique de fréquences
radio
(30) 24.09.91 US 765925
(45) 16.02.00

(11) 0 574 689
(51) G 01 T 1/24
(21) + (22) 93107348.0 06.05.93
(73) >STERLING DIAGNOSTIC IMAGING INC.
Glasgow Business Community Bldg. 600 Route 896
Glasgow DE 19702(US);
(54) Méthode et appareil d'acquisition d'image de
rayonnement-X par utilisant une réseau de transistor
à couche mince
(30) 20.05.92 US 886279 07.04.93 US 44428
(45) 23.02.00

(11) 0 626 592
(51) G 01 T 1/24 H 01 L 31/115
H 01 L 27/146
(21) + (22) 93107349.8 06.05.93
(73) >STERLING DIAGNOSTIC IMAGING INC.
Glasgow Business Community Bldg. 600 Route 896
Glasgow DE 19702(US);
(54) Méthode électronique et appareil pour capter une
image de rayons X
(30) 20.05.92 US 886661 07.04.93 US 44427
(45) 23.02.00

(11) 0 603 585
(51) G 02 B 1/10
(21) + (22) 93119085.4 26.11.93
(73) >BALZERS A.G.
9496 Balzers(LI);
(54) Élément optique, méthode de fabrication d'une
couche, couche ou structure à couches et utilisation
de l'élément optique-TRADUCTION-Optisches
Bauelement, Verfahren zur Herstellung einer Schicht,
Schicht bzw. Schichtsystem und Verwendung des
Bauelementes
(30) 21.12.92 CH 390192
(45) 09.02.00

(11) 0 675 087
(51) G 02 B 1/10 C 09 D 4/00
C 03 C 17/30
(21) + (22) 95400686.2 28.03.95
(73) >SAINT-GOBAIN VITRAGE
"Les Miroirs" 18 Avenue d'Alsace
92400 Courbevoie(FR);
(54) Composition pour un revêtement non mouillable
(30) 29.03.94 FR 9403689
(45) 02.02.00

(11) 0 786 062
(51) G 02 B 6/44 G 02 B 6/46
F 16 L 37/084 H 02 G 3/06
(21) + (22) 95933516.7 10.10.95
(73) >HAWKINS DAVID FREDERICK
5 Warwick Place
Ealing London W5 5PS(GB);
(54) CONNECTEUR
(30) 10.10.94 GB 9420349
(45) 02.02.00

(11) 0 698 228
(51) G 03 B 21/64
(21) + (22) 93923098.3 11.10.93
(73) >PLASTUS KREATIV A.B.
Gränges Industriområde 194
82 Uplands Väsby(SE);
(54) POCLETTE DE PROJECTION ET DE RANGEMENT DE
TRANSPARENTS POUR RETROPROJECTION
(30) 14.10.92 SE 9203019
(45) 02.02.00

(11) 0 546 997
(51) G 03 F 7/039 C 08 F 12/22
(21) + (22) 92810945.3 02.12.92
(73) >ARCH SPECIALTY CHEMICALS INC.
501 Merrit 7
Norwalk Connecticut 068546-4500(US);
(54) Polymères sensibles aux
radiations-TRADUCTION-Strahlungsempfindliche Polymere
(30) 10.12.91 CH 362692
(45) 02.02.00
41

(11) 0 831 374
(51) G 03 F 7/028
(21) + (22) 97116463.7 22.09.97
(73) >FUJI PHOTO FILM CO. LTD
210 Nakanuma Minami-Ashigara-shi
Kanagawa-ken(JP);
(54) Matériau sensible à la lumière à l'halogénure
d'argent comprenant un support, couche durcissante
et couche sensible à la lumière
(30) 20.09.96 JP 27173096
(45) 16.02.00

(11) 0 763 406
(51) G 05 B 19/401 B 25 J 9/16
(21) + (22) 95114588.7 15.09.95
(73) >ERSU ENIS
Carl-Ulrich-Strasse 60
64297 Darmstadt(DE);
(54) Méthode de détermination de la position d'un objet
dans l'espace-TRADUCTION-Verfahren zum Bestimmen der
Lage eines Körpers im Raum
(45) 23.02.00

(11) 0 843 246
(51) G 05 D 7/00 B 29 C 67/20
B 29 D 23/00 B 01 F 5/00
B 29 C 44/34
(21) + (22) 97119745.4 11.11.97
(73) >LINDE A.G.
Abraham-Lincoln-Strasse 21
65189 Wiesbaden (DE);
>ELASTOGRAN G.M.B.H.
49440 Lemförde (DE)
(54) REGULATEUR DE DEBIT-TRADUCTION-Durchflussregelung
(30) 12.11.96 DE 19646665
(45) 16.02.00

(11) 0 599 706
(51) G 06 F 9/46 H 04 L 12/24
(21) + (22) 93402810.1 19.11.93
(73) S.A. >BULL
PC 58F35 - 68 Route de Versailles
78434 Louveciennes Cedex(FR);
(54) Dispositif de traitement de l'information permettant
la gestion d'une ressource informatique par un
système d'administration
(30) 23.11.92 FR 9214021
(45) 02.02.00

(11) 0 612 023
(51) G 06 F 17/50
(21) + (22) 94201516.5 07.09.89
(73) >MATSUSHITA ELECTRIC INDUSTRIAL CO. LTD
1006 Oaza Kadoma Kadoma-shi
Osaka-fu 571(JP);
(54) Procédé d'acheminement pour schéma de réseau
(30) 09.09.88 JP 22703088
(45) 02.02.00

(11) 0 631 237
(51) G 06 F 13/12
(21) + (22) 94201331.9 18.05.94
(73) KONINKLIJKE >KPN N.V.
Stationsplein 7
9726 AE Groningen(NL);
(54) Processorcircuit omvattende een eerste processor,
een geheugen en een periferie circuit, en systeem
omvattende het processorcircuiten een tweede
processor
(30) 23.06.93 NL 9301093
(45) 23.02.00

(11) 0 632 394
(51) G 06 F 17/25
(21) + (22) 94109325.4 16.06.94
(73) >BROTHER KOGYO K.K.
No. 15-1 Naeshiro-cho Mizuho-ku Nagoya-shi
Aichi-ken 467(JP);
(54) Appareil de traitement de textes
(30) 16.06.93 JP 16958393
(45) 02.02.00

(11) 0 643 361
(51) G 06 K 7/06
(21) + (22) 94401997.5 08.09.94
(73) SOC. D'APPLICATIONS GENERALES D'ELECTRICITE ET DE
MECANIQUE >SAGEM
6 Avenue d'Iéna
75783 Paris Cédex 16(FR);
(54) Terminal électronique avec lecteur pour carte à
mémoire
(30) 14.09.93 FR 9310911
(45) 02.02.00

(11) 0 643 365
(51) G 06 K 15/00 H 04 N 1/00
(21) + (22) 94402033.8 13.09.94
(73) SOC. D'APPLICATIONS GENERALES D'ELECTRICITE ET DE
MECANIQUE >SAGEM S.A. FRANCAISE
6 Avenue d'Iéna
75783 Paris Cédex 16(FR);
(54) Dispositif et procédé d'émulation d'une imprimante
pour ordinateur personnel à partir d'une imprimante
de télécopieur
(30) 14.09.93 FR 9310912
(45) 02.02.00

(11) 0 650 618
(51) G 06 K 5/00 G 06 K 17/00
(21) + (22) 93917168.2 13.07.93
(73) >TELXON CORP.
3330 West Market Street
Akron OH 44334-0582(US);
(54) TERMINAL POINT DE VENTE PORTABLE
(30) 16.07.92 US 915470
(45) 16.02.00

(11) 0 655 705
(51) G 06 K 19/077
(21) + (22) 94116834.6 25.10.94
(73) >GIESECKE & DEVRIENT G.M.B.H.
Prinzregentenstrasse 159
81677 München(DE);
(54) Méthode de fabrication de cartes d'identités
comportant des modules
électroniques-TRADUCTION-Verfahren zur Herstellung
von Ausweiskarten mit elektrischen Modulen
(30) 26.10.93 DE 4336501
(45) 23.02.00

(11) 0 700 559
(51) G 06 K 9/46 G 06 K 9/36
G 06 K 9/60 G 08 G 1/04
G 08 G 1/017
(21) + (22) 94916083.2 23.05.94
(73) >LOCKTRONIC SYSTEMS PTY. LTD
29-31 Heatherdale Road
Ringwood VIC 3134(AU);
(54) SYSTEME DE STOCKAGE D'IMAGES DESTINE A
L'IDENTIFICATION DE VEHICULES
(30) 24.05.93 AU PL894493
(45) 02.02.00

(11) 0 769 179
(51) G 06 K 19/16
(21) + (22) 95922415.5 22.06.95
(73) LEONHARD >KURZ G.M.B.H. & CO.
Schwabacher Strasse 482
90763 Fürth (DE);
DEUTSCHE >BUNDESBANK
Wilhelm-Epstein-Strasse 14
60431 Frankfurt am Main (DE)
(54) STRUCTURE A EFFET DE DIFFRACTION
OPTIQUE-TRADUCTION-BEUGUNGSOPTISCH WIRKSAME
STRUKTURANORDNUNG
(30) 02.07.94 DE 4423295
(45) 23.02.00

(11) 0 834 150
(51) G 06 K 9/00
(21) + (22) 96916943.2 04.06.96
(73) >UNITED PARCEL SERVICE OF AMERICA INC.
55 Glenlake Parkway
N.E. Atlanta GA 30328(US);
(54) PROCEDE ET APPAREIL DE VISUALISATION DE SIGNATURE
SANS CONTACT
(30) 05.06.95 US 463746
(45) 02.02.00

(11) 0 834 151
(51) G 06 K 9/64 G 06 T 7/00
(21) + (22) 96916708.9 29.05.96
(73) >SHELL OIL CY
P.O. Box 2463 900 Louisiana Street
Houston Texas 77252-2463(US);
(54) PROCEDE DE RECONNAISSANCE D'OBJET
(30) 05.06.95 US 462352
(45) 16.02.00

(11) 0 871 042
(51) G 06 K 7/10 G 06 K 19/067
G 08 B 13/24 G 01 S 13/02
(21) + (22) 98109122.6 24.09.92
(73) >GORDIAN HOLDING CORP.
8230 Old Courthouse Road Suite 420
Tysons Corner Virginia 22182(US);
(54) Système d'identification automatique de fréquences
radio
(30) 24.09.91 US 765925
42

(45) 16.02.00

(11) 0 834 151
(51) G 06 T 7/00 G 06 K 9/64
(21) + (22) 96916708.9 29.05.96
(73) >SHELL OIL CY
P.O. Box 2463 900 Louisiana Street
Houston Texas 77252-2463(US);
(54) PROCEDE DE RECONNAISSANCE D'OBJET
(30) 05.06.95 US 462352
(45) 16.02.00

(11) 0 654 770
(51) G 08 B 17/00 G 08 B 29/16
(21) + (22) 94113869.5 05.09.94
(73) >SIEMENS BUILDING TECHNOLOGIES A.G.
Alte Landstrasse 411
8708 Männedorf(CH);
(54) Dispositif pour la détection précoce des
incendies-TRADUCTION-Anordnung zur Früherkennung von
Bränden
(30) 22.11.93 CH 347993
(45) 02.02.00

(11) 0 822 907
(51) G 08 B 29/16 B 61 L 1/20
H 03 K 19/007
(21) + (22) 96908937.4 12.04.96
(73) S.A. >ALSTOM BELGIUM
50-52 rue Cambier Dupret
6001 Charleroi(BE);
(54) CELLULE D'ENTREES ALTERNATIVES DESTINEE A DES
CIRCUITS D'ACQUISITION D'INFORMATIONS
(30) 19.04.95 EP 95870039
(45) 02.02.00

(11) 0 822 908
(51) G 08 B 29/16 B 61 L 1/20
H 03 K 19/007
(21) + (22) 96908938.2 12.04.96
(73) S.A. >ALSTOM BELGIUM
50-52 rue Cambier Dupret
6001 Charleroi(BE);
(54) CELLULE D'ENTREES CONTINUES DESTINEE A DES CIRCUITS
D'ACQUISITION D'INFORMATIONS
(30) 19.04.95 EP 95870038
(45) 02.02.00

(11) 0 853 800
(51) G 08 B 5/36 G 08 C 23/00
A 61 H 33/00
(21) + (22) 96933713.8 04.10.96
(73) >THEANDER PETER
Hissnabben 355
92 Växjö(SE);
(54) SYSTEME D'INDICATION ET DE COMMANDE A DISTANCE POUR
APPAREILS ELECTRIQUES
(30) 06.10.95 SE 9503464
(45) 02.02.00

(11) 0 871 042
(51) G 08 B 13/24 G 01 S 13/02
G 06 K 7/10 G 06 K 19/067
(21) + (22) 98109122.6 24.09.92
(73) >GORDIAN HOLDING CORP.
8230 Old Courthouse Road Suite 420
Tysons Corner Virginia 22182(US);
(54) Système d'identification automatique de fréquences
radio
(30) 24.09.91 US 765925
(45) 16.02.00

(11) 0 853 800
(51) G 08 C 23/00 A 61 H 33/00
G 08 B 5/36
(21) + (22) 96933713.8 04.10.96
(73) >THEANDER PETER
Hissnabben 355
92 Växjö(SE);
(54) SYSTEME D'INDICATION ET DE COMMANDE A DISTANCE POUR
APPAREILS ELECTRIQUES
(30) 06.10.95 SE 9503464
(45) 02.02.00

(11) 0 700 559
(51) G 08 G 1/017 G 06 K 9/46
G 06 K 9/36 G 06 K 9/60
G 08 G 1/04
(21) + (22) 94916083.2 23.05.94
(73) >LOCKTRONIC SYSTEMS PTY. LTD
29-31 Heatherdale Road
Ringwood VIC 3134(AU);
(54) SYSTEME DE STOCKAGE D'IMAGES DESTINE A
L'IDENTIFICATION DE VEHICULES
(30) 24.05.93 AU PL894493

(45) 02.02.00

(11) 0 715 291
(51) G 08 G 1/137
(21) + (22) 95250284.7 20.11.95
(73) >MANNESMANN A.G.
Mannesmannufer 2
40213 Düsseldorf(DE);
(54) Procédé et dispositif de localisation d'un
véhicule-TRADUCTION-Verfahren und Vorrichtung zur
Positionbestimmung eines Fahrzeugs
(30) 28.11.94 DE 4444390 09.06.95 DE 19521917
(45) 23.02.00

(11) 0 781 442
(51) G 09 C 1/04
(21) + (22) 95932265.2 24.08.95
(73) >KARLSSON LEIF
Lidvägen 5
462 61 Vänersborg(SE);
(54) PROCEDE ET DISPOSITIF FACILITANT L'ACCES A UNE
MULTITUDE DE SEQUENCES ALPHANUMERIQUES
(30) 14.09.94 SE 9403060
(45) 02.02.00

(11) 0 775 643
(51) G 09 F 3/02 B 65 D 75/00
(21) + (22) 96402484.8 19.11.96
(73) >SLEEVE INTERNATIONAL CY
15 avenue Arago
F-91420 Morangis(FR);
(54) Enveloppe destinée à l'emballage d'au moins un
objet, du type constitué par un manchon en matière
plastique thermorétractable
(30) 27.11.95 FR 9514015
(45) 02.02.00

(11) 0 557 362
(51) G 09 G 3/34 H 04 N 3/12
(21) + (22) 91920056.8 18.11.91
(73) >DIGITAL PROJECTION LTD
Greenside Way
Middleton Manchester M24 1XX(GB);
(54) AMELIORATION CONCERNANT LES MODULATEURS DE LUMIERE
SPATIALE
(30) 16.11.90 GB 9024978
(45) 09.02.00

(11) 0 707 303
(51) G 09 G 3/34 H 04 N 3/12
(21) + (22) 95202875.1 18.11.91
(73) >DIGITAL PROJECTION LTD
Greenside Way
Middleton Manchester M24 1XX(GB);
(54) Procédé et dispositif de commande d'un dispositif à
miroirs déformables
(30) 16.11.90 GB 9024978 16.11.90 GB 9024985
(45) 09.02.00

(11) 0 754 901
(51) G 10 K 11/16 F 01 N 1/12
F 24 F 13/24 F 16 L 55/033
(21) + (22) 96305363.2 22.07.96
(73) >GLADDEN ROBERT ALAN
11 Grosvenor Gardens
Wallington Surrey SM6 9QJ(GB);
(54) Dispositifs d'atténuation de bruit, leur fabrication
et leur utilisation pour l'atténuation de bruit dans
les canalisations
(30) 21.07.95 GB 9514951 16.01.96 GB 9600834
(45) 23.02.00

(11) 0 767 949
(51) G 10 K 11/22 G 10 K 11/08
(21) + (22) 95921769.6 29.05.95
(73) >SONIDENT ANSTALT LIECHTENSTEINISCHEN RECHTS
Landstrasse 25
9490 Vaduz(LI);
(54) PROCEDE ET DISPOSITIF PERMETTANT DE PRODUIRE DES
ONDES SPHERIQUES DANS LA GAMME
ULTRASONORE-TRADUCTION-VERFAHREN UND VORRICHTUNG ZUR
HERSTELLUNG VON KUGELWELLEN IM ULTRASCHALLBEREICH
(30) 30.05.94 DE 4418830 06.12.94 US 349879
(45) 02.02.00

(11) 0 772 867
(51) G 10 K 1/26
(21) + (22) 95926952.3 19.07.95
(73) >SENN FRIEDRICH
Gottlieber Strasse 23
78462 Konstanz(DE);
(54) INSTRUMENT MUSICAL GENERATEUR D'AU MOINS UN
SON-TRADUCTION-MUSIKINSTRUMENT ZUM ERZEUGEN VON
WENIGSTENS EINEM KLANG
(30) 30.07.94 DE 4427133
43

(45) 23.02.00

(11) 0 886 863
(51) G 11 B 33/04
(21) + (22) 96938551.7 20.11.96
(73) >FOUNTAIN TECHNOLOGIES B.V. I.O.
Rivium Quadrant 94
2909 LC Capelle a/d IJssel(NL);
(54) Samenstel van een aantal plaatvormige
informatiedragers en een opbergenrichting
(30) 20.11.95 NL 1001698
(45) 02.02.00

(11) 0 759 623
(51) G 21 C 19/07
(21) + (22) 96810541.1 14.08.96
(73) >CCI A.G.
Hegifeldstrasse 10
8404 Winterthur(CH);
(54) Dispositif de stockage d'assemblages de combustible
nucléaire et râtelier de stockage
correspondant-TRADUCTION-Lageranordnung zum Lagern
nuklearer Brennelemente und Lagergestell für eine
derartige Anordnung
(30) 21.08.95 EP 95810523
(45) 02.02.00

(11) 0 812 419
(51) G 21 C 17/017
(21) + (22) 96943196.4 24.12.96
(73) >FRAMATOME
Tour Framatome 1
Place de la Coupole 92400 Courbevoie (FR);
CIE GENERALE DES MATIERES >NUCLEAIRES
2 rue Paul Dautier
78140 Velizy Villacoublay (FR)
(54) DISPOSITIF ET PROCEDE DE CONTROLE DE TUBES PAR
COURANTS DE FOUCAULT
(30) 29.12.95 FR 9515737
(45) 09.02.00

(11) 0 836 740
(51) G 21 C 1/08 G 21 C 3/326
(21) + (22) 96922903.8 03.07.96
(73) EUROPEAN ATOMIC ENERGY COMMUNITY >EURATOM
Bâtiment Jean Monnet Plateau du Kirchberg Boîte
Postale 1907
L-2920 Luxembourg(LU);
(54) PROCEDE DE DESTRUCTION DE PLUTONIUM PAR IRRADIATION
DANS UN REACTEUR A EAU LEGERE
(30) 04.07.95 EP 95110397
(45) 02.02.00

(11) 0 848 853
(51) G 21 C 3/18
(21) + (22) 96930209.0 04.09.96
(73) COMMISSARIAT A L'ENERGIE >ATOMIQUE
31-33 rue de la Fédération
75015 Paris(FR);
(54) ELEMENT COMBUSTIBLE BRULEUR D'ACTINIDES
(30) 05.09.95 FR 9510388
(45) 23.02.00

(11) 0 864 162
(51) G 21 F 9/34 B 24 C 1/04
(21) + (22) 96941072.9 28.11.96
(73) CIE GENERALE DES MATIERES >NUCLEAIRES
2 rue Paul Dautier
78140 Velizy Villacoublay(FR);
(54) INSTALLATION DE DEMANTELEMENT A DISTANCE DE
STRUCTURES IRRADIEES
(30) 30.11.95 FR 9514177
(45) 23.02.00

(11) 0 578 050
(51) G 21 G 4/08 A 61 K 51/12
A 61 K 51/08
(21) + (22) 93109991.5 23.06.93
(73) >MINISTERO DELL' UNIVERSITA' E DELLA RICERCA
SCIENTIFICA E TECNOLOGICA
76 Lungotevere Thaon di Revel
00196 Roma(IT);
(54) Procédé de production d'yttrium-90 par un générateur
d'yttrium-90
(30) 10.07.92 IT T0920592
(45) 02.02.00

SECTION H : ELECTRICITE
SECTIE H : ELEKTRICITEIT

(11) 0 640 816
(51) H 01 C 7/06 G 01 K 7/22
(21) + (22) 94113219.3 24.08.94
(73) >EPCOS A.G.
St. -Martin-Strasse 53
81541 München(DE);
(54) Capteur de température à thermistor
hybride-TRADUCTION-Hybrid-Thermistortemperaturfühler
(30) 26.08.93 DE 4328791
(45) 23.02.00

(11) 0 735 559
(51) H 01 H 50/14 H 01 H 50/04
H 01 H 50/08
(21) + (22) 95120007.0 18.12.95
(73) >ROCKWELL AUTOMATION A.G.
Buchserstr. 7
CH-5001 Aarau(CH);
(54) Socle avec un appareil de commutation
électromagnétique, en particulier un disjoncteur de
protection-TRADUCTION-Sockelteil mit einem
elektromagnetischen Schaltgerät, insbesondere einem
Schütz
(30) 25.03.95 CH 85095
(45) 16.02.00

(11) 0 773 566
(51) H 01 H 1/22
(21) + (22) 96402342.8 05.11.96
(73) >LEGRAND
128 Avenue du Maréchal de Lattre de Tassigny
F-87000 Limoges (FR);
>LEGRAND SNC
128 Avenue du Maréchal de Lattre de Tassigny
F-87000 Limoges (FR)
(54) Appareil électrique à contact(s) mobile(s) monté(s)
rotatif(s) sur un support de contact(s)
(30) 08.11.95 FR 9513192
(45) 16.02.00

(11) 0 883 888
(51) H 01 H 31/12 H 02 B 11/26
H 01 H 85/20
(21) + (22) 96905813.0 28.02.96
(73) >WERMELINGER A.G.
Andresengässli 1
6110 Wohlen(CH);
(54) VEILIGHEIDS-BELASTINGSSCHAKELINRICHTING EN/OF
VEILIGHEIDSSCHIEDINGSSCHAKELINRICHTING-TRADUCTION-SIC
HERUNGS-LASTSCHALTGERÄT UND/ODER -TRENNSCHALTGERÄT
(45) 02.02.00

(11) 0 745 697
(51) H 01 J 29/07 C 22 C 38/10
(21) + (22) 96400734.8 05.04.96
(73) >IMPHY UGINE PRECISION
Immeuble La Pacific 11-13 Cours Valmy La Défense 7
92800 Puteaux(FR);
(54) Alliage fer-cobalt-nickel et utilisation pour la
fabrication d'un masque d'ombre
(30) 05.05.95 FR 9505362
(45) 23.02.00

(11) 0 757 920
(51) H 01 J 7/18 B 01 J 20/06
F 17 C 3/08
(21) + (22) 96830443.6 02.08.96
(73) >SAES GETTERS S.P.A.
Viale Italia 77
Lainate (Milano)(IT);
(54) Combinaison de matériaux getter et dispositif les
contenant
(30) 07.08.95 IT MI951755
(45) 02.02.00

(11) 0 626 592
(51) H 01 L 31/115 H 01 L 27/146
G 01 T 1/24
(21) + (22) 93107349.8 06.05.93
(73) >STERLING DIAGNOSTIC IMAGING INC.
Glasgow Business Community Bldg. 600 Route 896
Glasgow DE 19702(US);
(54) Méthode électronique et appareil pour capter une
image de rayons X
(30) 20.05.92 US 886661 07.04.93 US 44427
(45) 23.02.00

(11) 0 853 819
(51) H 01 L 29/78 H 01 L 21/336
(21) + (22) 96934486.0 28.09.96
(73) >ELMOS SEMICONDUCTOR A.G.
Heinrich-Hertz-Strasse 1
44227 Dortmund(DE);
(54) TRANSISTOR MOS A HAUTE RIGIDITE DIELECTRIQUE DE
SORTIE-TRADUCTION-MOS-TRANSISTOR MIT HOHER

AUSGANGSSPANNUNGSFESTIGKEIT
(30) 02.10.95 DE 19536753
(45) 02.02.00

(11) 0 717 457
(51) H 01 M 4/74 H 01 M 4/80
H 01 M 4/82 B 22 F 1/00
B 22 F 3/00 B 22 F 3/10
(21) + (22) 95118659.2 27.11.95
(73) >KATAYAMA SPECIAL INDUSTRIES LTD
15-27 Mitsuyaminami 3-chome
Yodogawa-ku Osaka-shi Osaka-fu(JP);
(54) Feuille poreuse métallique pour un substrat
d'électrode de batterie, et méthode de production
(30) 28.11.94 JP 29328694
(45) 02.02.00

(11) 0 735 004
(51) H 01 M 4/50 H 01 M 4/52
C 01 G 45/00 C 01 G 51/00
C 01 G 53/00
(21) + (22) 96104216.5 16.03.96
(73) >MERCK PATENT G.M.B.H.
Frankfurter Strasse 250
64293 Darmstadt(DE);
(54) Procédé de préparation de composés d'intercalation
au lithium-TRADUCTION-Verfahren zur Herstellung von
Lithium-Interkalationsverbindungen
(30) 28.03.95 DE 19511355
(45) 02.02.00

(11) 0 738 428
(51) H 01 M 8/06
(21) + (22) 94926158.0 06.08.94
(73) >BINSMAIER HANNELORE
Grottenweg 4
D-85253 Erdweg-Grossberghofen(DE);
(54) CENTRALE MODULAIRE POUR LA GENERATION D'ENERGIE
ELECTRIQUE A PARTIR DE L'ENERGIE
SOLAIRE-TRADUCTION-MODULAR AUFGEBAUTE
KRAFTWERKSANLAGE ZUR ERZEUGUNG VON ELEKTRISCHER
ENERGIE AUS SOLARENERGIE
(30) 24.08.93 DE 4328379
(45) 02.02.00

(11) 0 777 287
(51) H 01 M 10/40
(21) + (22) 96117858.9 07.11.96
(73) >MATSUSHITA ELECTRIC INDUSTRIAL CO. LTD
1006 Oaza Kadoma Kadoma-shi
Osaka-fu 571(JP);
(54) Accumulateur à électrolyte non-aqueux
(30) 28.11.95 JP 30938195
(45) 02.02.00

(11) 0 617 796
(51) H 01 Q 3/26 G 01 S 13/87
G 01 S 13/48
(21) + (22) 92924837.5 14.12.92
(73) >SECRETARY OF STATE FOR DEFENCE IN HER BRITANNIC
MAJESTY'S GOV. OF THE UNITED KINGDOM OF GREAT
BRITAIN AND NORTHERN IRELAND
RAE Whitehall
London SW1A 2HB(GB);
(54) RESEAU CONFORMATEUR DE FAISCEAU DIGITAL
(30) 19.12.91 GB 9126944
(45) 16.02.00

(11) 0 916 168
(51) H 01 Q 3/34
(21) + (22) 96925059.6 25.07.96
(73) >SKYGATE INTERNATIONAL TECHNOLOGY N.V.
Caracasbaaiweg 201 P.O.B.
6085 Curaçao(AN);
(54) Een faseregelinrichting
(45) 23.02.00

(11) 0 680 114
(51) H 01 R 9/26 H 02 B 1/052
(21) + (22) 95201025.4 21.04.95
(73) >BTICINO S.P.A.
Via Messina 38
20154 Milano(IT);
(54) Appareil électrique modulaire à dispositif
d'accrochage sur rail
(30) 27.04.94 IT MI940808
(45) 02.02.00

(11) 0 697 804
(51) H 01 R 24/00 H 05 K 1/02
(21) + (22) 95108378.1 01.06.95
(73) >KRONE G.M.B.H.
Beeskowdamm 3-11
14167 Berlin(DE);
(54) Plaque à circuit imprimé pour connecteur à

fiche-TRADUCTION-Leiterplatte für Steckverbinder
(30) 09.08.94 DE 9412794 U
(45) 09.02.00

(11) 0 746 058
(51) H 01 R 13/453
(21) + (22) 96201438.7 23.05.96
(73) >BTICINO S.P.A.
Via Messina 38
20154 Milano(IT);
(54) Obturateur pour ouvertures d'accès de prise
(30) 29.05.95 IT MI951108
(45) 09.02.00

(11) 0 847 604
(51) H 01 R 13/436
(21) + (22) 96937169.9 30.08.96
(73) >SIEMENS A.G.
Wittelsbacherplatz 2
80333 München(DE);
(54) CONNECTEUR ELECTRIQUE POURVU D'UN COULISSEAU DE
STABILISATION DU CONTACT-TRADUCTION-ELEKTRISCHER
VERBINDER MIT KONTAKTSICHERUNGSSCHIEBER
(30) 01.09.95 DE 19532381
(45) 16.02.00

(11) 0 871 264
(51) H 01 R 33/06 H 01 R 33/08
H 01 R 33/945
(21) + (22) 97118610.1 27.10.97
(73) >BENDER & WIRTH G.M.B.H. & CO.
Volmestrasse 161
D-58566 Kierspe(DE);
(54) Socle de lampe pour lampe avec deux
broches-TRADUCTION-Fassung für Zweistiftlampen
(30) 11.04.97 DE 29706525 U
(45) 09.02.00

(11) 0 397 691
(51) H 01 S 5/32 H 01 S 5/183
(21) + (22) 89900791.8 20.12.88
(73) >TELSTRA CORP. LTD
A.C.N. 051 775 556 242 Exhibition Street
Melbourne VIC 3000(AU);
(54) LASER A INJECTION DE COURANT
(30) 06.01.88 AU 618988
(45) 09.02.00

(11) 0 680 114
(51) H 02 B 1/052 H 01 R 9/26
(21) + (22) 95201025.4 21.04.95
(73) >BTICINO S.P.A.
Via Messina 38
20154 Milano(IT);
(54) Appareil électrique modulaire à dispositif
d'accrochage sur rail
(30) 27.04.94 IT MI940808
(45) 02.02.00

(11) 0 883 888
(51) H 02 B 11/26 H 01 H 85/20
H 01 H 31/12
(21) + (22) 96905813.0 28.02.96
(73) >WERMELINGER A.G.
Andresengässli 1
6110 Wollhusen(CH);
(54) VEILIGHEIDS-BELASTINGSSCHAKELINRICHTING EN/OF
VEILIGHEIDSSCHIEDINGSSCHAKELINRICHTING-TRADUCTION-SIC
HERUNGS-LASTSCHALTGERÄT UND/ODER -TRENNSCHALTGERÄT
(45) 02.02.00

(11) 0 786 062
(51) H 02 G 3/06 G 02 B 6/44
G 02 B 6/46 F 16 L 37/084
(21) + (22) 95933516.7 10.10.95
(73) >HAWKINS DAVID FREDERICK
5 Warwick Place
Ealing London W5 5PS(GB);
(54) CONNECTEUR
(30) 10.10.94 GB 9420349
(45) 02.02.00

(11) 0 698 959
(51) H 02 M 3/335
(21) + (22) 95112319.9 04.08.95
(73) >SIEMENS A.G. OSTERRICH
Siemensstrasse 88 - 92
1210 Wien(AT);
(54) Circuit de convertisseur à
récupération-TRADUCTION-Sperrwandlerschaltung
(30) 22.08.94 AT 162394
(45) 02.02.00

(11) 0 822 907
45

(51) H 03 K 19/007 G 08 B 29/16
B 61 L 1/20
(21) + (22) 96908937.4 12.04.96
(73) S.A. >ALSTOM BELGIUM
50-52 rue Cambier Dupret
6001 Charleroi(BE);
(54) CELLULE D'ENTREES ALTERNATIVES DESTINEE A DES
CIRCUITS D'ACQUISITION D'INFORMATIONS
(30) 19.04.95 EP 95870039
(45) 02.02.00

(11) 0 822 908
(51) H 03 K 19/007 G 08 B 29/16
B 61 L 1/20
(21) + (22) 96908938.2 12.04.96
(73) S.A. >ALSTOM BELGIUM
50-52 rue Cambier Dupret
6001 Charleroi(BE);
(54) CELLULE D'ENTREES CONTINUES DESTINEE A DES CIRCUITS
D'ACQUISITION D'INFORMATIONS
(30) 19.04.95 EP 95870038
(45) 02.02.00

(11) 0 550 187
(51) H 03 M 1/10
(21) + (22) 92311325.2 11.12.92
(73) >RAYTHEON CY
141 Spring Street
Lexington Massachusetts 02173(US);
(54) Système d'étalonnage de convertisseur analogique
numérique et méthode de mise en oeuvre
(30) 30.12.91 US 815713
(45) 02.02.00

(11) 0 596 777
(51) H 04 B 7/01
(21) + (22) 93402647.7 28.10.93
(73) >ALCATEL
54 rue La Boétie
75008 Paris(FR);
(54) Dispositif de correction d'un décalage de fréquence
dû à l'effet doppler dans un système de transmission
(30) 03.11.92 FR 9213156
(45) 02.02.00

(11) 0 599 706
(51) H 04 L 12/24 G 06 F 9/46
(21) + (22) 93402810.1 19.11.93
(73) S.A. >BULL
PC 58F35 - 68 Route de Versailles
78434 Louveciennes Cedex(FR);
(54) Dispositif de traitement de l'information permettant
la gestion d'une ressource informatique par un
système d'administration
(30) 23.11.92 FR 9214021
(45) 02.02.00

(11) 0 746 927
(51) H 04 L 9/32
(21) + (22) 95911920.7 24.02.95
(73) >MERDAN GROUP INC.
4617 Ruffner Street
San Diego CA 92111-2280(US);
(54) APPAREIL ET PROCEDE POUR ETABLIR UNE LIAISON
CRYPTOGRAPHIQUE ENTRE LES ELEMENTS D'UN SYSTEME
(30) 24.02.94 US 201399
(45) 02.02.00

(11) 0 761 071
(51) H 04 L 12/42 H 04 L 7/00
H 04 Q 11/00
(21) + (22) 95919545.4 23.05.95
(73) BRITISH >TELECOMMUNICATIONS P.L.C.
81 Newgate Street
London E1A 7AJ(GB);
(54) RESEAU DE TELECOMMUNICATIONS OPTIQUE
(30) 23.05.94 GB 9410311 28.06.94 GB 9412956
15.08.94 EP 94306015 28.09.94 GB 9419679
18.11.94 EP 94308523
(45) 23.02.00

(11) 0 634 860
(51) H 04 M 3/00
(21) + (22) 94110143.8 29.06.94
(73) >SIEMENS INFORMATION AND COMMUNICATION NETWORKS INC.
4900 Old Ironside Drive
Santa Clara CA 95054(US);
(54) Procédé et appareil pour coordination et commande du
mode opératoire dans des réseaux à messagerie
vocale analogique de type AMIS en réponse à des
signaux d'état d'une session de délivrance de
messages.
(30) 15.07.93 US 92185
(45) 23.02.00

(11) 0 788 707
(51) H 04 M 11/02
(21) + (22) 93924686.4 10.11.93
(73) S.A. >DIESE TELECOM
52 Avenue de Bourg la Reine
92220 Bagneux(FR);
(54) SYSTEME DE COMMANDE A DISTANCE D'OUVERTURE DE PORTE
AU MOYEN D'UN POSTE TELEPHONIQUE
(30) 19.11.92 FR 9214131
(45) 09.02.00

(11) 0 557 362
(51) H 04 N 3/12 G 09 G 3/34
(21) + (22) 91920056.8 18.11.91
(73) >DIGITAL PROJECTION LTD
Greenside Way
Middleton Manchester M24 1XX(GB);
(54) AMELIORATION CONCERNANT LES MODULATEURS DE LUMIERE
SPATIALE
(30) 16.11.90 GB 9024978
(45) 09.02.00

(11) 0 643 365
(51) H 04 N 1/00 G 06 K 15/00
(21) + (22) 94402033.8 13.09.94
(73) SOC. D'APPLICATIONS GENERALES D'ELECTRICITE ET DE
MECANIQUE >SAGEM S.A. FRANCAISE
6 Avenue d'Iéna
75783 Paris Cédex 16(FR);
(54) Dispositif et procédé d'émulation d'une imprimante
pour ordinateur personnel à partir d'une imprimante
de télécopieur
(30) 14.09.93 FR 9310912
(45) 02.02.00

(11) 0 707 303
(51) H 04 N 3/12 G 09 G 3/34
(21) + (22) 95202875.1 18.11.91
(73) >DIGITAL PROJECTION LTD
Greenside Way
Middleton Manchester M24 1XX(GB);
(54) Procédé et dispositif de commande d'un dispositif à
miroirs déformables
(30) 16.11.90 GB 9024978 16.11.90 GB 9024985
(45) 09.02.00

(11) 0 715 449
(51) H 04 N 1/40 H 04 N 1/00
H 04 N 1/19
(21) + (22) 95402710.8 30.11.95
(73) >GATTO JEAN-MARIE
16 Oakley House 103 Sloane Street
London SW1X 9PP (GB);
>BERTRAND DOMINIQUE
330 Beechboro Road
Morley 6062 WA (AU)
(54) Balayeur d'images sur original utilisant la
correction de gamma individuelle et l'uniformisation
de la sensibilité des éléments de lecture
(30) 02.12.94 FR 9414535
(45) 09.02.00

(11) 0 744 867
(51) H 04 N 7/16 H 04 N 7/173
(21) + (22) 96108314.4 23.05.96
(73) >SIEMENS A.G.
Wittelsbacherplatz 2
80333 München(DE);
(54) Méthode de contrôle de communication pour services
interactifs-TRADUCTION-Verfahren zur
Verbindungssteuerung für interaktive Dienste
(30) 23.05.95 DE 19518930
(45) 09.02.00

(11) 0 761 071
(51) H 04 Q 11/00 H 04 L 12/42
H 04 L 7/00
(21) + (22) 95919545.4 23.05.95
(73) BRITISH >TELECOMMUNICATIONS P.L.C.
81 Newgate Street
London EC1A 7AJ(GB);
(54) RESEAU DE TELECOMMUNICATIONS OPTIQUE
(30) 23.05.94 GB 9410311 28.06.94 GB 9412956
15.08.94 EP 94306015 28.09.94 GB 9419679
18.11.94 EP 94308523
(45) 23.02.00

(11) 0 605 281
(51) H 04 R 3/00 G 01 S 5/20
(21) + (22) 93403076.8 17.12.93
(73) >THOMSON-CSF SEXTANT
Aérodrome de Villacoublay Zone Aéronautique Louis
Bréguet
78141 Vélizy Villacoublay(FR);
(54) Procédé de débruitage vectoriel de la parole et
dispositif de mise en oeuvre

(30) 30.12.92 FR 9215904
(45) 16.02.00

(11) 0 685 982
(51) H 04 R 9/02 H 04 R 7/18
(21) + (22) 95107544.9 18.05.95
(73) >HARMAN AUDIO ELECTRONIC SYSTEMS G.M.B.H.
Schlesische Strasse 135
94315 Straubing(DE);
(54) Haut-parleur-TRADUCTION-Lautsprecher
(30) 01.06.94 DE 4419251
(45) 09.02.00

(11) 0 619 691
(51) H 05 B 3/84 H 05 B 3/06
B 32 B 17/10
(21) + (22) 94400744.2 06.04.94
(73) >SAINT-GOBAIN VITRAGE
"Les Miroirs" 18 Avenue d'Alsace
92400 Courbevoie(FR);
(54) Vitrage muni d'un élément de connexion
(30) 08.04.93 FR 9304165
(45) 23.02.00

(11) 0 773 706
(51) H 05 B 3/86 H 05 B 3/84
(21) + (22) 96402373.3 07.11.96
(73) >SAINT-GOBAIN VITRAGE
"Les Miroirs" 18 Avenue d'Alsace
92400 Courbevoie(FR);
(54) Vitrage en verre feuilleté pouvant être chauffé
électriquement pour automobiles
(30) 08.11.95 DE 19541609
(45) 02.02.00

(11) 0 801 515
(51) H 05 B 3/68
(21) + (22) 97400779.1 03.04.97
(73) >CHEMLA RICHARD
17 rue Frédéric Manhes
91700 Sainte Geneviève des Bois(FR);
(54) Dispositif à résistance électrique pour le chauffage
d'objets ou de récipients notamment à usage de
laboratoire
(30) 10.04.96 FR 9604449
(45) 09.02.00

(11) 0 672 332
(51) H 05 H 9/00 H 05 H 1/00
H 05 H 7/02
(21) + (22) 93924477.8 22.11.93
(73) >ATOMIC ENERGY OF CANADA LTD
344 Slater Street
Ottawa Ontario K1A 0S4(CA);
(54) ACCELERATEUR LINEAIRE D'ELECTRONS POUR TRAITEMENT DE
MATERIAUX INDUSTRIELS
(30) 04.12.92 US 986148
(45) 02.02.00

(11) 0 912 288
(51) H 05 H 1/34 B 23 K 10/02
(21) + (22) 97931748.4 03.07.97
(73) S.A. >CASTOLIN
168 Rue du Centre
CH-1025 Lausanne - St. Sulpice(CH);
(54) PROCEDE POUR ENDUIRE OU SOUDER DES MATERIAUX
FACILEMENT OXYDABLES ET CHALUMEAU AU PLASMA POUR
METTRE EN OEUVRE CE PROCEDE-TRADUCTION-VERFAHREN ZUM
BESCHICHTEN ODER SCHWEISSEN LEICHT OXIDIERBARER
WERKSTOFFE SOWIE PLASMA-BRENNER DAFÜR
(30) 04.07.96 DE 19626941
(45) 09.02.00

(11) 0 527 247
(51) H 05 K 7/14
(21) + (22) 91113357.7 08.08.91
(73) >SIEMENS A.G.
Wittelsbacherplatz 2
80333 München(DE);
(54) Bus se construisant
automatiquement-TRADUCTION-Selbstaufbauender Bus
(45) 02.02.00

(11) 0 697 804
(51) H 05 K 1/02 H 01 R 24/00
(21) + (22) 95108378.1 01.06.95
(73) >KRONE G.M.B.H.
Beeskowdamm 3-11
14167 Berlin(DE);
(54) Plaque à circuit imprimé pour connecteur à
fiche-TRADUCTION-Leiterplatte für Steckverbinder
(30) 09.08.94 DE 9412794 U
(45) 09.02.00

(11) 0 711 106
(51) H 05 K 3/40
(21) + (22) 95117233.7 02.11.95
(73) >LPKF LASER & ELECTRONICS A.G.
Osteriede 7
D-30827 Garbsen/OT Berenbostel(DE);
(54) Procédé pour établir des connexions à trous
traversants dans des panneaux à circuit imprimé
multicouches-TRADUCTION-Verfahren zum
Durchkontaktieren von Bohrungen in mehrlagigen
Leiterplatten
(30) 02.11.94 DE 4439108
(45) 02.02.00

(11) 0 743 815
(51) H 05 K 7/14 H 05 K 9/00
(21) + (22) 96303370.9 14.05.96
(73) >SCHLEGEL SYSTEMS INC.
1555 Jefferson Road
Rochester New York 14692-3197(US);
(54) Structure blindée segmentée pour fond de panier
(30) 16.05.95 US 442027
(45) 02.02.00

REFERENCES

REFERENTIES

(11) NUMERO DE PUBLICATION - PUBLICATIENUMMER
(51) CLASSIFICATIONS INTERNATIONALES - INTERNATIONALE KLASSIFIKATIES
NUMERO DE VERSION - VERSIENUMMER : 4
(21) NUMERO DE DEPOT - NUMMER VAN NEERLEGGING
(22) DATE DE DEPOT - DATUM VAN NEERLEGGING
(73) TITULAIRE - TITULARIS
(54) TITRE - TITEL
(30) PRIORITE - VOORRANGSVORDERING
(45) DATE DE PUBLICATION - DATUM VAN PUBLICATIE

**TABLE DES NOMS DES
TITULAIRES
DES BREVETS BELGES**

**TABEL VAN DE NAMEN VAN DE
OCTROOIHOUDERS VAN DE
BELGISCHE OCTROOIEN**

**TAFEL DER NAMEN
DER PATENTINHABER
DER BELGISCHEN PATENTE**

**CHART OF NAMES
OF THE PATENT GRANTEES
OF BELGIAN PATENTS**

T A B L E D E S N O M S D E S B R E V E T E S .
T A B E L D E R N A M E N D E R O C T R O O I H O U D E R S .

NOS. NRS.		LIVR AFL.		INDICES KENTEKENS
A				
1011815A5	AEROSPATIALE SOCIETE NATIONALE INDUSTRIELLE	02	F 41 G	
1011898A3	ARALCO N.V.	02	F 24 F	
1011816A4	ARJO WIGGINS(S.A.)	02	D 21 H	
1011817A4	IDEM.	02	D 21 H	
1011818A3	ARMSTRONG WORLD INDUSTRIES INC.	02	C 09 D	C 07 D
1011837A5	ASTRA AKTIEBOLAG	02	A 61 K	
1011906A3	ATLAS COPCO AIRPOWER N.V.	02	B 01 D	C 02 F
B				
1011850A6	B-MAC B-V.B.A.	02	E 01 C	E 04 G
1011903A7	BABYLON B.V.B.A	02	A 47 L	
1011839A3	BAKKIOUI HABIBA	02	G 06 F	
1011856A3	BERKER G.M.B.H. & CO.(GEBR.)	02	H 01 H	E 06 B
1011820A3	BOCKLANDT PIERRE ALFONS	02	H 01 H	
1011902A7	BOSERET BAUDOUIN MARIE LOUIS GHISLAIN	02	A 45 B	F 21 Q
1011829A3	BSH BOSCH UND SIEMENS HAUSGERATE G.M.B.H.	02	A 47 J	
C				
1011828A3	CAMPO RUDI()	02	A 61 B	
1011893A6	CHIRITA CORNELIUS-IULIAN	02	B 44 C	
1011894A6	IDEM.	02	B 44 C	A 41 B
1011859A6	CIECHANOWSKI STANISLAS	02	G 06 K	
1011821A5	CLAAS SAULGAU G.M.B.H.	02	A 01 D	
1011886A3	CONSTRUCTIEWERKHUIZEN EVILO B.V.B.A.	02	D 06 H	
1011913A3	IDEM.	02	D 06 H	B 29 C
1011860A6	CORYNEN DAVID	02	H 04 R	
1011827A5	CPC INTERNATIONAL INC.	02	A 23 L	
D				
1011881A6	D.M.S.	02	A 47 G	
1011770A4	DASSAULT ELECTRONIQUE SOCIETE COMMERCIALE	02	G 01 S	
1011867A6	DE BAILLEUL GERARD	02	A 62 D	
1011908A6	DE BELEYR GUNTHER	02	B 65 H	
1011911A3	DE GRAEVE WIM	02	A 01 K	
1011879A3	DE SCHAEZTEN VAN BRIENEN(NORBERT)	02	B 24 C	
1010275B3	DE WILDER GEORGES, DE WILDER KRIS, DE WILDER GREG	02	A 47 B	A 47 F
1010275B3	DE WILDER GREG(DE WILDER GEORGES, DE WILDER KRIS,)	02	A 47 B	A 47 F
1010275B3	DE WILDER KRIS, DE WILDER GREG(DE WILDER GEORGES,)	02	A 47 B	A 47 F
1011874A6	DEBO JURGEN ETIENNE GUIDO	02	G 06 K	
1011834A3	DEGUSSA-HULS A.G.	02	C 07 C	A 23 K
1011861A6	DELVA PIETER	02	B 05 B	A 61 K
1011822A3	DREDGING INTERNATIONAL	02	E 02 F	
1011882A3	DRESSER INDUSTRIES INC.	02	E 21 B	
1011849A6	DUERINCKX DAVID	02	F 23 D	F 16 P
1011878A5	DUMOULIN MARC GASTON ADRIEN	02	F 25 D	
E				
1011885A6	ERICS B.V.B.A.	02	A 63 H	A 63 F
G				
1011847A3	G & B ENGINEERING	02	D 04 H	D 05 C
1011845A6	GEMA B.V.B.A.	02	F 16 L	
1011846A6	IDEM.	02	F 16 L	
1011828A3	GORDTS STEPHAN	02	A 61 B	
1011890A7	GRECO JOSEPH	02	B 42 D	H 04 R
H				
1011895A3	HAUTE ECOLE DE LA COMMUNAUTE FRANCAISE LEIGE-VERVIES-HUY-GEMBLoux	02	C 06 P	D 06 P
1011877A7	HAYER BELGIUM S.A.	02	B 07 B	
1011905A3	HEIRWEGH ETIENNE	02	E 02 D	
I				
1011907A3	INNOVATIVE INVESTMENTS S.A.	02	A 61 F	
J				
1011843A6	JACQUES GILBERT	02	G 04 B	
1011872A7	JALLET BRUNO	02	E 04 C	
1011833A3	JVK PLASTICS N.V.	02	H 02 G	
K				
1011836A4	K.U. LEUVEN RESEARCH & DEVELOPMENT	02	A 01 H	C 12 N
1011866A3	K.U.LEUVEN RESEARCH & DEVELOPMENT()	02	G 01 J	
1011831A3	KATOEN NATIE BULK TERMINALS	02	B 65 D	B 65 G
1011832A3	IDEM.	02	B 65 D	B 65 G

T A B L E D E S N O M S D E S B R E V E T E S .
T A B E L D E R N A M E N D E R O C T R O O I H O U D E R S .

NOS. NRS.		LIVR AFL.		INDICES KENTEKENS
L				
1011910A7	L'UNIVERSITE DE LIEGE	02	C 08	L
1011857A6	LAUREYSSSENS DIRK	02	A 63	H
1011912A3	LITTO	02	E 05	B
M				
1011841A3	MAGOTTEAUX INTERNATIONAL S.A.	02	B 02	C
1011883A7	MARECHAL JEAN-MARC	02	A 63	B
1011855A3	MARTINOT GUY	02	A 61	B
1011875A7	METAALCONSTRUCTIES VERHOFSTE N.V.	02	E 04	B
1011889A6	MICROTHERM EUROPA N.V.	02	E 04	F B 63 B
1011823A5	MITSUBISHI DENKI KABUSHIKI KAISHA	02	H 05	H A 61 N
1011901A6	MORIAME GUY EDGARD JOSEPH GHISLAIN	02	G 09	F B 42 D
1011865A4	MORTELMANS JEAN-MARIE, WILLY, GHISLAIN, BENJAMIN	02	B 60	R
1011892A3	MOTOROLA INC.	02	G 10	L
N				
1011884A7	NEW ART GRAPHIC N.V.(S.A.)	02	C 12 B 01	L D C 12 G C 12 H
O				
1011844A6	OXIPAR S.P.R.L.	02	F 02	C F 23 R
P				
1011869A6	PANTOCHIM(S.A.)	02	C 07	D
1011870A6	IDEM.	02	C 07	C
1011876A7	PAREDIS TOM	02	A 45	C
1011835A3	POLYMER PROCESSING	02	B 02	C B 29 B
1011909A7	POLYMETAL N.V.	02	C 05	F A 23 K
1011842A3	PRELASTI S.A.	02	B 29	C E 04 D
1011871A6	PROVECO(S.A.)	02	B 65	D
Q				
1011863A4	QUERTINMONT JEAN	02	A 47	L
R				
1011858A7	RAQUET JEAN-PAUL	02	A 61	K
1011896A3	REELS B.V.B.A	02	B 65	H
1011824A5	RILLING U. POHL G.M.B.H.	02	F 28	F A 01 K
1011859A6	ROBERT YVES	02	G 06	K
S				
1011865A4	S.T.E.E.L. S.A.	02	B 60	R
1011904A3	SCHIFFERS ROMAIN	02	A 47	K
1011862A3	SCHOLS ROLAND	02	F 25	D
1011864A6	SMOLDERS FRANCOIS	02	F 16	H
1011851A3	SOLVAY(S.A.)	02	C 07	D
1011852A3	IDEM.	02	C 07	D
1011880A4	IDEM.	02	C 02	F
1011825A4	STANZWERK WETTER SICHELSCHEMIDT & CO.	02	A 47	C
1011830A3	SUMITOMO CHEMICAL CY LTD	02	C 07	C
T				
1011819A3	TAEMA	02	F 17	C
1011866A3	TEEJET TECHNOLOGIES B.V.B.A.	02	G 01	J
1011868A6	TOUILLAUX SERGE	02	A 63	B
U				
1011899A6	UCB(S.A.)	02	A 61	K
1011887A6	UNIVERSITE LIBRE DE BRUXELLES	02	A 61	K
1011838A6	USA CAR CENTER TIENEN N.V.	02	B 60	R
V				
1011848A6	VAN DEN BERGH LOUIS	02	A 62	B
1011873A7	VAN HOUTTE FREDDY	02	F 24	F
1011891A6	VAN LANI MARC P.M.	02	C 12	H
1011900A3	VAN LIEFDE JEAN JACQUES	02	A 01	K
1011897A6	VAN POUCKE BERNARD	02	F 24	F E 06 B
1011849A6	VANKERHOVE JAN()	02	F 23	D F 16 P
1011840A7	VESNI N.V.	02	A 47	G
1011888A5	VOEDERS PAUWELYN N.V.	02	C 10	L
1011826A3	VORWERK & CO INTERHOLDING G.M.B.H.	02	A 47	G
W				
1011853A3	WORMGOOR AREND	02	A 23	L A 23 B
1011854A3	IDEM.	02	A 23	L A 23 B F 25 C

**TABLE DES NOMS DES
TITULAIRES
DES BREVETS EUROPEENS**

**TABEL VAN DE NAMEN VAN DE
OCTROOIHOUDERS VAN DE
EUROPESE OCTROOIEN**

**TAFEL DER NAMEN
DER PATENT INHABER
DER EUROPÄISCHEN PATENTE**

**CHART OF NAMES
OF THE PATENT GRANTEES
OF EUROPEAN PATENTS**

T A B L E D E S N O M S D E S B R E V E T E S .
T A B E L D E R N A M E N D E R O C T R O O I H O U D E R S .

NOS. NRS.		LIVR AFL.				INDICES KENTEKENS		
A								
0767885	AALBORG MARINE BOILERS A/S	02	F	22	B			
0846688	ADIR ET CIE	02	C	07	D	A	61	K
0552290	ADVANCED RESEARCH & TECHNOLOGY INSTITUTE	02	C	12	Q	A	61	M C 12 P
0773007	AESULAP A.G. & CO. K.G.	02	A	61	F			
0811554	AETNA GROUP S.P.A.	02	B	65	B			
0907605	AFB(ANLAGEN- UND FILTERBAU G.M.B.H. & CO. K.G.)	02	B	66	F			
0674516	AGOURON PHARMACEUTICALS INC.	02	A	61	K	C	07	D
0753380	AIR LIQUIDE JAPAN LTD	02	B	24	B	B	08	B
0605278	AIR LIQUIDE POUR L'ETUDE ET L'EXPLOITATION DES PROCEDES GEORGES CLAUDE(S.A. L')	02	F	23	D			
0871682	AKZO NOBEL N.V.	02	C	09	D	C	08	K
0596777	ALCATEL	02	H	04	B			
0302224	IDEM.	02	C	08	L			
0822907	ALSTOM BELGIUM(S.A.)	02	B	61	L	H	03	K G 08 B
0822908	IDEM.	02	B	61	L	H	03	K G 08 B
0733422	ALUSUISSE TECHNOLOGY & MANAGEMENT A.G.	02	B	22	D			
0656117	ANGELETTI S.P.A.(ISTITUTO DI RICERCHE DI BIOLOGIA MOLECOLARE P.)	02	G	01	N	C	12	N C 07 K
0767361	APPLIED SPECTRAL IMAGING LTD	02	G	01	J	G	01	B
0546997	ARCH SPECIALTY CHEMICALS INC.	02	G	03	F	G	08	F
0781267	ARCO CHEMICAL TECHNOLOGY L.P.	02	C	07	C	B	01	J
0747491	ARMC0 INC.	02	C	21	C	C	21	B C 22 C
0779437	ARMEMENT(ETAT FRANCAIS REPRESENTE PAR LE DELEGUE GENERAL POUR L')	02	F	16	B			
0618808	ARS(APPLIED RESEARCH SYSTEMS HOLDING N.V.)	02	A	61	K			
0719851	ASAHI DENKA KOGYO K.K.	02	C	10	M			
0775671	ASAHI GLASS CY LTD	02	C	03	B			
0838350	ASSAYAH RENE SYDNEY	02	B	42	F			
0597414	ASTA MEDICA A.G.	02	A	61	K	B	65	D
0702953	IDEM.	02	A	61	K			
0672332	ATOMIC ENERGY OF CANADA LTD	02	H	05	H			
0848853	ATOMIQUE(COMMISSARIAT A L'ENERGIE)	02	G	21	C			
0739911	AUSIMONT S.P.A.	02	C	08	F			
0597358	AVENTIS RESEARCH & TECHNOLOGIES G.M.B.H. & CO. K.G.	02	C	07	H			
B								
0554568	BAKER HUGHES INC.	02	F	21	B			
0603585	BALZERS A.G.	02	G	02	B			
0678512	BASF A.G.	02	C	07	D			
0678513	IDEM.	02	C	08	G	C	08	G
0757062	IDEM.	02	C	08	G			
0774297	IDEM.	02	B	01	J			
0783487	IDEM.	02	C	07	C	C	07	D A 01 N
0794974	IDEM.	02	C	08	K	C	08	L
0796271	IDEM.	02	C	07	D	A	61	K
0796271	IDEM.	02	C	08	K			
0802948	IDEM.	02	C	08	K			
0825183	IDEM.	02	C	07	D			
0825977	IDEM.	02	C	07	C	C	07	D
0904305	IDEM.	02	C	08	F	C	08	L
0684857	BAXTER INTERNATIONAL INC.	02	A	61	M	A	61	J
0807639	BAXTER PHARMACEUTICAL PRODUCTS INC.	02	C	07	K	A	61	K
0594019	BAYER A.G.	02	C	07	D	A	61	K
0701997	IDEM.	02	C	07	C	C	08	K
0757981	IDEM.	02	C	07	C	C	08	K
0796839	IDEM.	02	C	07	C	C	07	B
0801052	IDEM.	02	C	07	C	C	07	B
0801053	IDEM.	02	C	07	C	C	07	B
0366890	IDEM.	02	C	25	F			
0909284	IDEM.	02	C	08	B			
0558727	BAYLINK DAVID JESTON	02	A	61	L	A	61	K
0907588	BEHNK FLORIAN	02	B	65	D	B	65	D
0806271	BELL S.R.L.	02	B	27	L			
0871264	BENDER & WIRTH G.M.B.H. & CO.	02	H	01	F			
0711898	BERLEMANN KLAUS	02	E	05	F	E	06	B
0715449	BERTRAND DOMINIQUE	02	H	04	N			
0612326	BESTFOODS	02	C	08	B	D	21	C
0733326	BETEILIGUNGS- UND VERMOGENS G.M.B.H. & CO. K.G. (THOMAS)	02	A	47	C			
0544896	BIC CORP.	02	F	23	D			
0794412	BIELENBERG G.- FUR MESSTECHNIK M.B.H.	02	G	01	F			
0738428	BINSMAYER HANNELORE	02	H	01	M			
0866815	BIOCOMPATIBLES LTD	02	C	08	F	C	09	D A 61 M
			B	01	J	A	61	L G 01 N
			B	01	D			
0713529	BIOPHARM G.- ZUR BIOTECHNOLOGISCHEN ENTWICKLUNG VON PHARMAKA M.B.H.	02	C	12	N	C	07	K A 61 K
0671594	BOC GROUP INC.(THE)	02	F	25	J			
0663181	BOCK ORTHOPADISCHE INDUSTRIE BESITZ- UND VERWALTUNGS-K.G.(OTTO)	02	A	61	B			
0627230	BOEHRINGER INGELHEIM INTERNATIONAL G.M.B.H.	02	B	05	B	A	61	M
0823915	BOREALIS A/S	02	C	08	F			
0799248	BOREALIS POLYMERS OY	02	C	08	F			
0820474	IDEM.	02	C	08	F			
0784531	BORTOLINI ENGINEERING S.N.C.	02	B	27	D	B	23	Q B 65 G
0873261	BOULTON IAN THOMAS	02	B	65	D			

T A B L E D E S N O M S D E S B R E V E T E S .
T A B E L D E R N A M E N D E R O C T R O O I H O U D E R S .

NOS. NRS.		LIVR AFL.			INDICES KENTEKENS
0797752	BOYE S.A.(MANUFACTURE DE VETEMENTS PAUL)	02	F	25	B
0492942	BP AMOCO CORP.	02	C	08	L
0714244	BRAEM FRANZ	02	A	42	C
0793585	BRANDIN BERTIL A.	02	B	60	R
0605276	BRAUN CELSA(B.)	02	A	61	F
0747346	BRISTOL-MYERS SQUIBB CY	02	C	07	F
0632394	BROTHER KOGYO K.K.	02	G	06	F
0843749	BROWN DEUTSCHE ENGINEERING G.M.B.H.(JOHN)	02	D	01	D
0712275	BTC(BIOTECHNIK INTERNATIONAL G.M.B.H.)	02	A	01	M
0680114	BTICINO S.P.A.	02	H	01	R
0746058	IDEM.	02	H	01	R
0599706	BULL(S.A.)	02	G	06	F
0769179	BUNDESBANK(DEUTSCHE)	02	G	06	K
0869922	BURGER GERHARD	02	C	03	B
C					
0797635	CABOT CORP.	02	C	09	D
0837643	CALDI MICHEL	02	A	47	G
0722011	CALGON CORP.	02	D	21	H
0824619	CARTIERE CARIOLARO S.P.A.	02	D	21	F
0750834	CASE HARVESTING SYSTEMS G.M.B.H.	02	A	01	F
0912288	CASTOLIN(S.A.)	02	B	23	K
0787225	CATACHEM INC.	02	C	23	F
0759623	CCI A.G.	02	G	21	C
0653432	CELANESE CHEMICALS EUROPE G.M.B.H.	02	C	07	F
0747308	CELLI S.P.A.(A.)	02	B	65	H
0779378	CHARMILLES TECHNOLOGIES(S.A.)	02	C	23	C
0801515	CHEMLA RICHARD	02	H	05	B
0665221	CHUGAI SEIYAKU K.K.	02	C	07	C
0843741	CIE EUROPEENNE DE DEZINGAGE	02	C	22	B
0716802	CLAAS SAULGAU G.M.B.H.	02	A	01	D
0605278	CLAUDE(S.A. L' AIR LIQUIDE POUR L'ETUDE ET L'EXPLOITATION DES PROCEDES GEORGES)	02	F	23	D
0759043	COGNIS DEUTSCHLAND G.M.B.H.	02	C	08	G
0729449	COMMONWEALTH SCIENTIFIC AND INDUSTRIAL RESEARCH ORGANISATION	02	C	07	C
0716821	CORONET-WERKE G.M.B.H.	02	A	46	B
0677281	CREMASCOLI ORTHO S.R.L.	02	A	61	F
0626460	CREUSOT-LOIRE INDUSTRIE	02	C	22	C
0630691	CYANAMID CY(AMERICAN)	02	B	05	B
0565924	CYTEC TECHNOLOGY CORP.	02	C	09	D
D					
0876562	DAF BUS INTERNATIONAL B.V.	02	F	16	H
0767158	DAIKIN INDUSTRIES LTD	02	F	07	C
0685282	DANIELI & C. OFFICINE MECCANICHE S.P.A.	02	B	22	D
0880449	DAUDET GUY	02	B	62	H
0705773	DE KRUIF CORNELIUS ANTONIUS	02	B	65	D
0846715	DEGUSSA-HULS A.G.	02	C	08	G
0788707	DIESE TELECOM(S.A.)	02	H	04	M
0666791	DIGENE DIAGNOSTICS INC.	02	H	12	M
0557362	DIGITAL PROJECTION LTD	02	H	04	M
0707303	IDEM.	02	H	04	N
0517292	DIMMINACO A.G.	02	C	12	N
0736759	DISCOVISION ASSOCIATES	02	C	01	M
0736774	IDEM.	02	G	09	R
0729796	DORING FALK	02	G	09	R
0816619	DORMA G.M.B.H. + CO. K.G.	02	E	05	F
0648246	DOW CHEMICAL CY(THE)	02	E	08	J
0702746	DOWN HOLE TECHNOLOGIES PTY. LTD	02	E	21	B
0814818	DROUVAULT GUY	02	A	61	K
0795534	DSM FINE CHEMICALS AUSTRIA G.M.B.H.	02	C	07	C
0775210	DSM N.V.	02	C	12	N
0784605	IDEM.	02	C	07	C
0729449	DU PONT DE NEMOURS AND CY (A DELAWARE CORP.)(E.I.)	02	C	07	C
E					
0624686	ECC INTERNATIONAL LTD	02	D	21	H
0900044	EGOLF HEINZ	02	A	47	K
0776993	EKA CHEMICALS A.B.	02	C	23	G
0795056	IDEM.	02	D	21	H
0843246	ELASTOGRAN G.M.B.H.	02	G	05	D
0598431	ELEPHANT DENTAL B.V.	02	B	29	C
0716126	ELF ATOCHEM(S.A.)	02	E	01	F
0868451	IDEM.	02	C	22	F
0731097	ELI LILLY AND CY	02	C	08	B
0771200	IDEM.	02	C	08	L
0771786	IDEM.	02	C	07	F
0853819	IDEM.	02	A	61	K
0687500	ELMOS SEMICONDUCTOR A.G.	02	H	01	L
0753538	ENICHEM S.P.A.	02	B	01	J
0808796	IDEM.	02	C	07	C
0853064	IDEM.	02	C	08	J
0647505	IDEM.	02	C	01	L
0640816	ENTREPOSE-MONTALEV	02	B	24	B
0763406	EPCOS A.G.	02	G	01	K
0598607	ERSU ENIS	02	B	25	J
0604197	ETHICON INC.	02	A	61	B
	IDEM.	02	A	61	B

T A B L E D E S N O M S D E S B R E V E T E S .
T A B E L D E R N A M E N D E R O C T R O O I H O U D E R S .

NOS. NRS.		LIVR AFL.			INDICES KENTEKENS
0776964	ETHYL PETROLEUM ADDITIVES LTD	02	C	10 M	
0836740	EURATOM (EUROPEAN ATOMIC ENERGY COMMUNITY)	02	G	21 C	
0710502	EURECAT (EUROPEENNE DE RETRAITEMENT DE CATALYSEURS)	02	B	01 J	C 10 G
0558727	EWERS ROLF	02	A	61 L	A 61 K
0624321	EXPLOITATION INDUSTRIELLE DES TABACS ET ALLUMETTES S.A. FRANCAISE (SOC. NATIONALE D')	02	A	24 D	A 24 B
0845087	EXXON CHEMICAL PATENTS INC.	02	F	16 F	C 08 L
0847420	IDEM.	02	C	08 L	
F					
0861252	FABRE MEDICAMENT (PIERRE)	02	C	07 D	A 61 K
0801193	FERCO INTERNATIONAL FERRURES ET SERRURES DE BATIMENT	02	E	05 B	
0723044	FIBERWEB FRANCE (S.A.)	02	D	04 H	
06835257	FILIPITSCH & CO. KEG. (C.)	02	B	01 J	A 43 B
0886863	FOUNTAIN TECHNOLOGIES B.V. I.O.	02	G	11 B	
0812419	FRAMATOME	02	G	21 C	
0897344	FRANKE EDGAR	02	B	60 N	
0745609	FREY RAINER H.	02	C	07 K	A 61 K
0752946	FUHR FRED	02	B	62 D	
0831374	FUJI PHOTO FILM CO. LTD	02	G	03 F	
G					
0777833	G.T. PRODUCTS INC.	02	F	16 K	
0900078	GALDERMA RESEARCH & DEVELOPMENT S.N.C.	02	A	61 K	
0777514	GAMING PRODUCTS LTD	02	A	63 F	
0786065	GAS GROUP (NEW YORK)	02	F	24 H	
0715449	GATTO JEAN-MARIE	02	H	04 N	
0786065	GAZ DE FRANCE	02	F	24 H	
0786065	GAZ METROPOLITAIN	02	F	24 H	
0678541	GE BAYER SILICONES G.M.B.H. & CO. K.G.	02	C	08 G	
0865327	GEDIB INGENIEURBURO UND INNOVATIONSBERATUNG G.M.B.H.	02	B	06 B	
0740686	GENCORP INC.	02	D	21 H	
0551408	GENENCOR INTERNATIONAL INC.	02	C	11 D	D 06 M
0397834	GENENTECH INC.	02	G	01 N	C 12 N
0608313	GENETICS INSTITUTE INC.	02	A	61 L	
0774450	GEON CY (THE)	02	C	07 C	
0648541	GERATEBAU EPPENDORF G.M.B.H.	02	B	04 B	
0655705	GIESECKE & DEVRIENT G.M.B.H.	02	G	06 K	
0675065	IDEM.	02	B	65 H	
0754901	GLADDEN ROBERT ALAN	02	F	16 L	G 10 K F 01 N
0820811	GOODMAN JACK	02	F	24 F	
0871042	GORDIAN HOLDING CORP.	02	B	01 L	G 06 K G 08 B
0869922	GOROBINSKAYA VALENTINA	02	G	03 B	
0595276	GOTTFERT WERKSTOFF-PRUFMASCHINEN G.M.B.H.	02	G	01 N	
H					
0593685	H.L. MEDICAL INVENTIONS INC.	02	A	61 M	
0752511	HAHN G.M.B.H. & CO. K.G.	02	E	05 D	
0773735	HAKVOORT HORECA B.V.	02	A	47 J	
0787265	HALDEX BRAKE PRODUCTS A.B.	02	F	16 D	
0714871	HALDOR TOPSOE A/S	02	C	07 C	
06835675	HANSGROHE A.G.	02	F	16 L	B 41 M
06835676	IDEM.	02	F	16 L	B 41 M
0685982	HARMAN AUDIO ELECTRONIC SYSTEMS G.M.B.H.	02	H	04 R	
0724416	HÄRTMANN A.G. (PAUL)	02	A	61 F	
0786062	HAWKINS DAVID FREDERICK	02	F	16 L	H 02 G G 02 B
0730485	HENKEL K.G.A.A.	02	B	01 D	
0819088	IDEM.	02	B	65 D	
0846155	IDEM.	02	C	11 D	
0861192	IDEM.	02	B	65 B	C 11 D
0874890	IDEM.	02	C	11 D	
0793697	HENKEL TEROSON G.M.B.H. (HRB 185)	02	C	09 J	C 08 L
0600512	HERCULES INC.	02	C	08 L	C 08 G
0859749	HERHOF UMWELTECHNIK G.M.B.H.	02	C	05 F	
0698713	HESPE & WOELM G.M.B.H. & CO. K.G.	02	E	05 D	
0385391	HOECHST A.G.	02	C	12 N	
0573849	IDEM.	02	C	12 N	C 12 P
0808628	IDEM.	02	A	61 K	
0767167	HOECHST MARION ROUSSEL	02	C	07 C	A 61 K
0898579	IDEM.	02	C	07 J	A 61 K
0863915	HOECHST MARION ROUSSEL INC.	02	C	07 K	A 61 K
0771789	HOFFMANN-LA ROCHE A.G. (F.)	02	C	07 C	
0839014	HOKATEX NEDERLAND	02	A	47 K	
0876307	HOLDERCHEM HOLDING A.G.	02	C	04 B	
0673903	HOLLAND RAINER	02	C	05 G	C 05 D C 05 F
0784785	HONEYWELL (S.A.)	02	G	01 K	
0790168	HOOGOVENS ALUMINIUM PROFILTECHNIK BONN G.M.B.H.	02	B	61 D	B 62 D
0827449	HUNTSMAN PACKAGING CORP.	02	B	31 B	B 65 H

T A B L E D E S N O M S D E S B R E V E T E S .
T A B E L D E R N A M E N D E R O C T R O O I H O U D E R S .

NOS. NRS.		LIVR AFL.		INDICES KENTEKENS
I				
0750061	ICBT DIEDERICHS	02	D 03 C	
0897450	ILPEA S.P.A.(INDUSTRIE)	02	E 06 E	
0751988	IMMUNE RESPONSE CORP.(THE)	02	C 12 N	
0604514	IMPERIAL COLLEGE OF SCIENCE TECHNOLOGY & MEDICINE	02	C 02 F	
0745697	IMPHY UGINE PRECISION	02	C 22 C	H 01 J
0868355	IMPRESS METAL PACKAGING G.M.B.H. & CO. OHG	02	B 65 D	
0685235	INDENA S.P.A.	02	A 61 K	
0542303	INDIVIDUALNOE CHASTNOE PREDPRIYATIE SCHESTAKOVA INSTITUT ZHIZNI	02	A 61 K	
0419355	INNOGENETICS N.V.(S.A.)	02	C 07 K G 01 N	A 61 K C 12 N
0912267	INTER-CAYLIAN ANSTALT	02	B 21 D	B 23 K B 26 F
0840706	IRO A.B.	02	B 65 H	
0643056	ISOHEM	02	C 07 D	
0800492	ISOVER SAINT-GOBAIN	02	C 03 B	
J				
0736624	JAKSIC DANILO	02	D 03 D	
0574038	JOHNS HOPKINS UNIVERSITY(THE)	02	A 61 M	
0777514	JOHNSON RODNEY GEORGE	02	A 63 F	
0791141	JPB SYSTEME	02	F 16 B	F 01 D F 02 B
0751272	JPM(S.A.)	02	E 05 B	
0787293	JULICH G.M.B.H.(FORSCHUNGSZENTRUM)	02	G 01 N	
0708259	JUNKERS JOHN K.	02	F 16 B	
K				
0761153	KALDEWEI G.M.B.H. & CO.(FRANZ)	02	A 47 K	
0781442	KARLSSON LEIF	02	G 09 C	
0717457	KATAYAMA SPECIAL INDUSTRIES LTD	02	H 01 M	B 22 F
0672610	KCI(KONECRANES INTERNATIONAL P.L.C.)	02	B 66 D	
0740590	KENNAMETAL INC.	02	B 23 B	
0794868	KIMBERLY-CLARK WORLDWIDE INC.	02	B 41 F	
0558727	KIRSCH AXEL	02	A 61 L	A 61 K
0711962	KKW(KULMBACHER KLIMAGERATE-WERK G.M.B.H.)	02	F 24 H	
0673903	KLOSE SIEGFRIED	02	C 05 G	C 05 D C 05 F
0733871	KM EUROPA METAL A.G.	02	F 28 F	
0848134	KNEISZ G.M.B.H.	02	E 06 B	
0780109	KOESTER G.M.B.H. & CO. K.G.	02	A 61 F	
0796075	KOHLER CO	02	A 61 H	
0558751	KOWA CO. LTD	02	A 61 K	
0631237	KPN N.V.(KONINKLIJKE)	02	G 06 F	
0716972	IDEM.	02	B 62 B	
0729580	KREBSFORSCHUNGSZENTRUM STIFTUNG DES OFFENTLICHEN RECHTS(DEUTSCHES)	02	G 01 N	C 07 K C 12 N
0699494	KRESS K.G.(MAPAL FABRIK FUR PRAZISIONSWERKZEUGE DR.)	02	B 23 C	
0697804	KRONE G.M.B.H.	02	H 05 K	H 01 R
0832929	KURARAY CO. LTD	02	G 08 L	
0769179	KURZ G.M.B.H. & CO.(LEONHARD)	02	G 06 K	
0842329	KVAERNER CEMENTATION FOUNDATIONS LTD	02	E 02 D	E 21 B
L				
0824368	LABATT BREWING CY LTD	02	B 01 F	
0773566	LEGRAND	02	H 01 H	
0773566	LEGRAND SNC	02	H 01 H	
0723465	LEIRAS OY	02	A 61 M	
0854786	LEONHARDT WOLFGANG	02	B 41 B	
0838535	LEYBOLD SYSTEMS G.M.B.H.	02	C 23 C	
0716171	LINDAUER DORNIER G.M.B.H.	02	D 03 D	
0843246	LINDE A.G.	02	G 05 D	B 29 C B 29 D
0700559	LOCKTRONIC SYSTEMS PTY. LTD	02	B 01 F	
0645982	LOMA LINDA UNIVERSITY MEDICAL CENTER	02	G 08 G	G 06 K
0806415	LONZA A.G.	02	A 61 B	
0711106	LONZA A.G.	02	C 07 D	A 01 N
0577338	LPKF LASER & ELECTRONICS A.G.	02	H 05 K	
0747466	LUBRIZOL ADIBIS HOLDINGS (UK) LTD	02	C 10 M	
0747466	LUBRIZOL CORP.(THE)	02	C 10 M	
0747467	IDEM.	02	C 10 M	
0862372	LUPOS SCHUHFABRIK G.M.B.H.	02	A 43 B	
M				
0803403	MAN NUTZFAHRZEUGE A.G.	02	B 60 R	B 62 D
0715291	MANNESMANN A.G.	02	G 08 G	
0854832	MAT GHISLAIN JUSTIN MARIE	02	B 65 G	
0612023	MATSUSHITA ELECTRIC INDUSTRIAL CO. LTD	02	G 06 F	
0777287	IDEM.	02	H 01 M	
0584136	MAX-PLANCK-GESELLSCHAFT ZUR FORDERUNG DER WISSENSCHAFTEN E.V.	02	G 01 N	C 07 K
0839205	MAX-PLANCK-GESELLSCHAFT ZUR FORDERUNG DER WISSENSCHAFTEN E.V. BERLIN	02	C 12 N	A 61 K
0640708	MCNEIL-PPC INC.	02	D 04 H	
0695600	IDEM.	02	B 23 K	
0666818	MEAD CORP.(THE)	02	B 65 D	
0817746	IDEM.	02	B 65 B	
0817747	IDEM.	02	B 65 B	
0817748	IDEM.	02	B 65 B	

T A B L E D E S N O M S D E S B R E V E T E S .
T A B E L D E R N A M E N D E R O C T R O O I H O U D E R S .

NOS. NRS.		LIVR AFL.			INDICES KENTEKENS	
0711609	MEDIC-AID LTD	02	B	05	B	A 61 M
0735004	MERCK PATENT G.M.B.H.	02	C	01	B	H 01 M
0770622	IDEM.	02	C	07	K	A 61 K
0746927	MERDAN GROUP INC.	02	H	04	L	
0420743	MERIAL	02	A	61	K	
0864068	MERKL RUPERT	02	F	24	F	F 24 J
0751783	MERRELL PHARMACEUTICALS INC.	02	A	61	K	
0730682	MGF GUTSCHE & CO. G.M.B.H.-BETRIEBS-K.G.	02	D	04	H	
0756950	MICHELIN - MICHELIN & CIE(CIE GENERALE DES ETS)	02	B	60	C	
0578050	MINISTERO DELL' UNIVERSITA' E DELLA RICERCA SCIENTIFICA E TECNOLOGICA	02	G	21	G	A 61 K
0738708	MITSUBISHI CHEMICAL CORP.	02	C	07	C	A 01 N
0557430	MOBIL OIL CORP.	02	A	61	F	B 32 B
0765300	IDEM.	02	C	07	C	
0628386	MOHA(MODERNE HAUSHALTWAREN A.G.)	02	B	26	B	
0811021	MONTELL NORTH AMERICA INC.	02	C	08	F	
0704577	MORIN FRERES S.A.R.L.	02	E	02	F	
0868275	MOSSNER EUGEN KARL	02	B	29	C	
N						
0656000	NAPRO BIOTHERAPEUTICS INC.	02	C	07	D	
0571973	NIKKEN CHEMICALS CO. LTD	02	A	61	K	
0776769	NIPPON PAPER INDUSTRIES CO. LTD	02	B	41	M	
0665009	NIPPON SHINYAKU CY LTD	02	A	61	K	
0683231	NIPPON SHOKUBAI CO. LTD	02	C	12	P	
0602658	NORDENIA VERPACKUNGSWERKE G.M.B.H.	02	C	08	J	B 29 B
0774988	NORTON HEALTHCARE LTD	02	A	61	M	
0547000	NOVARTIS A.G.	02	A	61	K	
0758404	IDEM.	02	C	12	O	C 07 H
0842313	NSC(S.A. N. SCHLUMBERGER ET CIE)	02	D	04	H	C 12 P
0812419	NUCLEAIRES(CIE GENERALE DES MATIERES)	02	G	21	C	
0848792	IDEM.	02	F	16	K	
0864162	IDEM.	02	G	21	F	B 24 C
0590766	IDEM.	02	A	61	K	
0715009	NUCLEAR SCIENCE AND TECHNOLOGY ORGANISATION(AUSTRALIAN)	02	D	03	D	
0691405	NUOVA VAMATEX S.P.A. NUTRASWEET CY(THE)	02	C	12	N	C 12 P
O						
0907615	ODOBEZ S.R.L.(GB.)	02	C	02	F	
0724411	OGNIER JEAN-FRANCOIS	02	A	61	B	
0764547	OJI-YUKA SYNTHETIC PAPER CO. LTD	02	B	41	M	B 32 B
0655221	OREAL(L')	02	A	61	B	G 01 N
0816324	IDEM.	02	C	07	C	A 61 K
0888074	ORYNE SAL MARIA	02	A	47	B	G 01 J
0712784	OTOR	02	B	65	D	
0635315	OWENS-BROCKWAY GLASS CONTAINER INC.	02	B	07	C	
P						
0873265	PAPPLER ROBERT	02	B	65	D	
0776254	PERGA-PLASTIC G.M.B.H.	02	B	05	B	B 29 C
0844971	PETHICK & MONEY LTD	02	B	65	D	
0897344	PFAU KARL-HEINZ	02	B	60	N	
0822934	PFIZER RESEARCH AND DEVELOPMENT CY N.V.(S.A.)	02	C	07	D	A 61 K
0712651	PHARMA BEXBACH G.M.B.H.(K.D.)	02	B	01	D	C 11 C
0642335	PHARMACIA & UPJOHN A.B.	02	A	61	K	
0802900	PHARMACIA & UPJOHN CY	02	C	07	C	A 61 K
0793671	PHARMACIA & UPJOHN S.P.A.	02	C	07	J	A 61 K
0820284	IDEM.	02	A	61	K	
0810234	PHILLIPS PETROLEUM CY	02	C	08	F	
0777514	PIACUN MARK WILLIAM	02	A	63	F	
0698228	PLASTUS KREATIV A.B.	02	G	03	B	
0594557	POHANG IRON & STEEL CO. LTD	02	C	21	B	
0778169	POMMIER & CIE	02	B	60	J	
0917435	POTSCHIES HEINZ	02	A	47	K	
0689791	PREMARK FEG L.L.C.	02	A	47	L	
0742843	PRIOR ENGINEERING A.G.	02	C	22	B	B 01 J
0725612	PROCTER & GAMBLE CY(THE)	02	A	61	F	B 32 B
0729338	IDEM.	02	A	61	F	
0732909	IDEM.	02	A	61	F	
0782422	IDEM.	02	A	61	F	
0796066	IDEM.	02	A	61	F	
0891228	IDEM.	02	B	05	B	
0738485	PRODIC	02	A	47	B	
0687904	PROMINENT DOSIERTECHNIK G.M.B.H.	02	G	01	N	B 29 C
R						
0455899	R-TECH UENO LTD	02	C	07	C	
0705773	RAAPHORST HENRY ALFONS	02	B	65	D	E 04 H
0738819	RAPID MASCHINENBAU G.M.B.H.	02	B	21	B	E 06 B
0550187	RAYTHEON CY	02	H	03	M	
0726718	RECOT INC.	02	A	23	P	A 23 L
0640110	REGENTS OF THE UNIVERSITY OF MINNESOTA	02	C	08	G	C 08 L
0714694	REHAU A.G. + CO.	02	B	01	F	C 02 F
0785832	REINHARDT MASCHINENBAU G.M.B.H.	02	B	21	D	
0769434	RENAULT	02	B	60	R	
0780079	RENEKA INTERNATIONAL	02	A	47	J	
0737822	RENK A.G.	02	F	16	D	
0839835	REPSOL QUIMICA(S.A.)	02	C	08	F	C 07 F
55						
2000/02						

T A B L E D E S N O M S D E S B R E V E T E S .
T A B E L D E R N A M E N D E R O C T R O O I H O U D E R S .

NOS. NRS.		LIVR AFL.			INDICES KENTEKENS
0560776	RESEARCH CORP. TECHNOLOGIES INC.	02	C 12 N	A 61 K	C 07 K C 12 P
0594557	RESEARCH INSTITUTE OF INDUSTRIAL SCIENCE & TECHNOLOGY INC. FOUNDATION	02	C 21 B		G 01 N
0709028	RHEON AUTOMATIC MACHINERY CO. LTD	02	A 21 C		
0749399	RHH FOAM SYSTEMS INC.	02	B 67 D		
0707026	RHODIA CHIMIE	02	C 08 G		C 11 D
0832000	RIEHLE G.M.B.H. (ORIS FAHRZEUGTEILE HANS)	02	B 60 D		
0901430	RIETER AUTOMOTIVE (INTERNATIONAL) A.G.	02	B 60 R		
0793741	RIETER AUTOMOTIVE GERMANY G.M.B.H.	02	D 04 H		D 06 M
0582243	ROCHE DIAGNOSTICS G.M.B.H.	02	C 07 K		A 61 K G 01 N
0735559	ROCKWELL AUTOMATION A.G.	02	H 01 H		
0825966	ROCKWOOL INTERNATIONAL A/S	02	C 03 B		D 04 H
0777514	RUDD CLARENCE ERNEST	02	A 63 F		
S					
0613409	S.A.R.G. RESEARCH ASSOCIATES LTD	02	B 21 J		B 25 C
0757920	SAES GETTERS S.P.A.	02	B 01 J		F 17 C H 01 J
0643365	SAGEM S.A. FRANCAISE (SOC. D'APPLICATIONS GENERALES D'ELECTRICITE ET DE MECANIQUE)	02	G 06 K		H 04 N
0643361	SAGEM (SOC. D'APPLICATIONS GENERALES D'ELECTRICITE ET DE MECANIQUE)	02	G 06 K		
0619691	SAINT-GOBAIN VITRAGE	02	H 05 B		B 32 B
0650934	IDEM.	02	C 03 B		
0675087	IDEM.	02	C 03 C		G 02 B C 09 D
0773706	IDEM.	02	H 05 B		
0773765	SCA HYGIENE PRODUCTS A.B.	02	A 61 F		
0773766	IDEM.	02	A 61 F		
0671151	SCHAFFER MICOMED G.M.B.H.	02	A 61 B		
0700729	SCHEFFER OHG (FRANZ)	02	B 05 B		
0832063	SCHERING A.G.	02	C 07 C		A 61 K
0767794	SCHERING CORP.	02	C 07 F		A 61 K
0743815	SCHLEGEL SYSTEMS INC.	02	H 05 K		
0673903	SCHNEICHEL HANS-WALTER	02	C 05 G		C 05 D C 05 F
0817936	SCHWERT SIEGFRIED	02	F 16 L		E 03 F
0748232	SCIMED LIFE SYSTEMS INC.	02	A 61 L		
0859567	SCOTT FETZER CY (THE)	02	A 47 L		F 04 D
0680968	SCRAS (SOC. DE CONSEILS DE RECHERCHES ET D'APPLICATIONS SCIENTIFIQUES)	02	C 07 H		C 07 D
0744582	SDECC (S.A. SAUNIER DUVAL EAU CHAUDE CHAUFFAGE)	02	F 24 H		
0602431	SEBALD DRUCK UND VERLAG G.M.B.H. (U.E.)	02	B 41 F		
0617796	SECRETARY OF STATE FOR DEFENCE IN HER BRITANNIC MAJESTY'S GOV. OF THE UNITED KINGDOM OF GREAT BRITAIN AND NORTHERN IRELAND	02	G 01 S		H 01 Q
0772867	SENN FRIEDRICH	02	G 10 K		
0509547	SERAG-WIESSNER G.M.B.H. & CO. K.G.	02	A 61 L		A 61 B
0714731	SHANVIEW PATENTS LTD	02	B 23 O		F 16 B
0614928	SHELL INTERNATIONALE RESEARCH MAATSCHAPPIJ B.V.	02	C 08 G		
07111789	IDEM.	02	C 08 F		C 08 G
0712922	IDEM.	02	C 10		
0796871	IDEM.	02	C 08 F		
0876315	IDEM.	02	C 07 C		
0888264	IDEM.	02	C 07 C		
0834151	SHELL OIL CY	02	G 06 K		G 06 T
0585014	SHIONOGI & CO. LTD	02	C 07 D		
0745609	SHTENGOLD EFIM S.	02	C 07 K		A 61 K
0754909	SIABS INDUSTRY S.R.L.	02	F 23 D		
0790950	SIBOLA A/S	02	B 65 G		F 25 D
0527247	SIEMENS A.G.	02	H 05 K		
0744867	IDEM.	02	H 04 N		
0847604	IDEM.	02	H 01 R		
0889852	IDEM.	02	C 02 F		
0698959	SIEMENS A.G. OSTERREICH	02	H 02 M		
0654770	SIEMENS BUILDING TECHNOLOGIES A.G.	02	G 08 B		
0634860	SIEMENS INFORMATION AND COMMUNICATION NETWORKS INC.	02	H 04 M		
0823462	SIGMA COATINGS B.V.	02	C 09 D		
0916168	SKYGATE INTERNATIONAL TECHNOLOGY N.V.	02	H 01 O		
0775643	SLEEVER INTERNATIONAL CY	02	B 65 D		G 09 F
0902736	SMS DEMAG A.G.	02	B 22 D		
0761326	SMS (SCHLOEMANN-SIEMAG A.G.)	02	B 21 B		
0786065	SOFAME	02	F 24 H		
0678351	SOFEDIT (SOC. FINANCIERE D'ETUDE ET DE DEVELOPPEMENT INDUSTRIEL ET TECHNOLOGIQUE -)	02	B 21 D		
0718411	SOLLAC (S.A.)	02	C 21 D		
0706452	SOLO CUP CY	02	B 29 C		
0888074	SOMOGYI TIBOR	02	A 47 E		
0767949	SONIDENT ANSTALT LIECHTENSTEINISCHEN RECHTS	02	G 10 K		
0875460	SOPLAR (S.A.)	02	B 65 D		
0710504	SPYRA THOMAS	02	B 04 B		
0672610	STAHL FORDERTECHNIK G.M.B.H. (R.)	02	B 66 D		
0580170	STAYL-MEDIZINTECHNIK G.M.B.H.	02	A 61 G		
0673903	STEIGNER ROLF	02	C 05 G		C 05 D C 05 F
0679419	STEINER HOPS LTD	02	B 01 D		C 12 C
0574689	STERLING DIAGNOSTIC IMAGING INC.	02	G 01 T		
0626592	IDEM.	02	G 01 T		H 01 L
0689857	STEUR FRANS	02	A 62 C		
0715104	STEYR-DAIMLER-PUCH A.G.	02	F 16 J		

T A B L E D E S N O M S D E S B R E V E T E S .
T A B E L D E R N A M E N D E R O C T R O O I H O U D E R S .

NOS. NRS.		LIVR AFL.			INDICES KENTEKENS
0901604	STEYR-DAIMLER-PUCH A.G.	02	F	41	A
0901605	IDEM.	02	F	41	A
0721354	STOCKHAUSEN G.M.B.H. & CO. K.G.	02	A	61	L
0819488	STOPINC A.G.	02	B	22	D
0771237	STRATHCLYDE TECHNOLOGIES INC.	02	B	09	B
0816545	SULZER TEXTIL A.G.	02	D	03	D
0854135	SUMIKA FINE CHEMICALS CO. LTD	02	C	07	C
0794854	SUNDS DEFIBRATOR INDUSTRIES A.B.	02	B	27	N
0892688	SURINA MICHAEL	02	B	21	D
0735922	SVEDALA LINDEMANN G.M.B.H.	02	B	02	C
0746332	SYNAPTIC PHARMACEUTICAL CORP.	02	A	61	K
			C	12	O
			A	47	B
0888074	SZATURA ISTVAN	02			
	T				
0478665	TANOX BIOSYSTEMS INC.	02	A	61	K
0700937	TARGOR G.M.B.H.	02	C	08	F
0842313	TARKETT SOMMER(S.A.)	02	D	04	H
0759279	TECHNYFORM PRODUCTIONS	02	A	47	J
0761071	TELECOMMUNICATIONS P.L.C.(BRITISH)	02	H	04	L
0397691	TELSTRA CORP. LTD	02	H	01	S
0650618	TELXON CORP.	02	G	06	K
0793741	TEODUR N.V.	02	D	04	H
0687333	TERBERG HERMANN	02	E	04	B
0725657	TERUMO CARDIOVASCULAR SYSTEMS CORP.	02	A	61	M
0765944	TEXACO DEVELOPMENT CORP.	02	C	22	B
0853800	THEANDER PETER	02	G	08	B
0605281	THOMSON-CSF SEXTANT	02	H	04	R
0649635	TORNIER(S.A.)	02	A	61	E
0824619	TRANI GIORGIO	02	D	21	F
	U				
0689821	UNI-CHARM CORP.	02	A	61	F
0804085	UNILEVER N.V.	02	A	23	G
0828434	IDEM.	02	A	23	D
0831713	IDEM.	02	A	23	D
0782979	UNION CARBIDE CHEMICALS AND PLASTICS CY INC.	02	C	07	C
0834150	UNITED PARCEL SERVICE OF AMERICA INC.	02	G	06	K
0625356	UNITED STATES SURGICAL CORP.	02	A	61	L
0610260	UNIVERSITY OF SASKATCHEWAN(THE)	02	C	12	N
0659479	UOP	02	B	01	J
0721373	IDEM.	02	B	01	J
	V				
0767111	VALDEC	02	B	65	F
0879340	VELUX INDUSTRI A/S	02	E	06	B
0726358	VITS MASCHINENBAU G.M.B.H.	02	D	21	H
0594557	VOEST-ALPINE INDUSTRIEANLAGENBAU G.M.B.H.	02	C	21	B
0663579	IDEM.	02	F	27	B
0759396	VOITH SULZER FINISHING G.M.B.H.	02	B	65	B
0776254	VOSSCHEMIE G.M.B.H.	02	B	05	B
	W				
0706772	WAGNER G.M.B.H.(MAWA METALLWARENFABRIK)	02	A	47	G
0694310	WAKAMOTO PHARMACEUTICAL CO. LTD	02	A	61	K
0891456	WALL A.G.	02	E	03	D
0748973	WAVIN B.V.	02	F	16	L
0792268	WELLCOME FOUNDATION LTD(THE)	02	C	07	D
0883888	WERMELINGER A.G.	02	H	01	H
0900044	WIDMER DIETER	02	A	47	K
0862372	WILHELM KACHELE G.M.B.H.	02	A	43	B
0686743	WINKHAUS G.M.B.H. & CO. K.G.(AUG.)	02	E	05	B
0760374	WITCO G.M.B.H.	02	C	07	F
0790776	WOLFF WALSRODE A.G.	02	A	22	C
	X				
0678006	XYLOG CORP.	02	A	61	B
	Z				
0606620	ZELLWEGER USTER INC.	02	G	01	N
					D 01 G

**TABLE DES NUMEROS
ET DES CLASSIFICATIONS
DES BREVETS BELGES**

**TABEL VAN DE NUMMERS
EN DE CLASSIFICATIES
VAN DE BELGISCHE OCTROOIEN**

**TAFEL DER NUMMERN
UND DER KLASSIFIKATIONEN
DER BELGISCHEN PATENTE**

**CHART OF NUMBERS
AND CLASSIFICATIONS
OF BELGIAN PATENTS**

T A B L E D E S N U M E R O S
DES BREVETS PUBLIES DANS LA PRESENTE
LIVRAISON , AVEC RENVOI AUX INDICES
DU SYSTEME DE CLASSIFICATION UTILISE .

T A B E L D E R N U M M E R S
DER OCTROOIEN GEPUBLICEERD IN DEZE
AFLEVERING , MET VERWIJZING NAAR DE
TEKENS VAN HET CLASSIFICATIESYSTEEM .

10110275B3 A 47 B
A 47 F
10111770A4 G 01 S
G 01 S
10111815A5 F 41 G
F 41 G
10111816A4 D 21 H
D 21 H
10111817A4 D 21 H
D 21 H
10111818A3 C 09 D
C 09 D
C 07 D
10111819A3 F 17 C
F 17 C
10111820A3 H 01 H
H 01 H
10111821A5 A 01 D
A 01 D
10111822A3 E 02 F
E 02 F
10111823A5 H 05 H
H 05 H
A 61 N
10111824A5 F 28 F
F 28 F
A 01 K
10111825A4 A 47 C
A 47 C
10111826A3 A 47 G
A 47 G
10111827A5 A 23 L
A 23 L
10111828A3 A 61 B
A 61 B
10111829A3 A 47 J
A 47 J
10111830A3 C 07 C
C 07 C
10111831A3 B 65 G
B 65 G
B 65 G
10111832A3 B 65 D
B 65 D
B 65 D
10111833A3 H 02 G
H 02 G
10111834A3 C 07 C
C 07 C
A 23 K
A 61 K
10111835A3 A 02 C
A 02 C
B 02 C
10111836A4 A 01 B
A 01 B
A 01 H
10111837A5 C 12 M
C 12 M
A 61 N
10111838A6 B 60 K
B 60 K
10111839A3 G 06 F
G 06 F
10111840A7 A 47 G
A 47 G
10111841A3 B 02 C
B 02 C
10111842A3 B 29 C
B 29 C
E 00 D
10111843A6 G 04 B
G 04 B
10111844A6 F 02 C
F 02 C
F 23 R
10111845A6 F 16 L
F 16 L
10111846A6 F 16 L
F 16 L
10111847A3 D 04 H
D 04 H
D 05 C
10111848A6 A 62 B
A 62 B
10111849A6 F 23 D
F 23 D
F 16 V
10111850A6 F 01 C
F 01 C
E 00 G
10111851A3 C 07 D
C 07 D
10111852A3 C 07 D
C 07 D
10111853A3 A 23 B
A 23 B
A 23 B
10111854A3 A 23 B
A 23 B
A 23 B
A 23 B
A 25 C
10111855A3 A 61 B
A 61 B
10111856A3 H 01 H
H 01 H
E 06 B
10111857A6 A 63 H
A 63 H
10111858A7 A 66 K
A 66 K
10111859A6 G 06 K
G 06 K
10111860A6 H 04 R
H 04 R
10111861A6 B 05 B
B 05 B
10111862A3 F 25 D
F 25 D
10111863A4 A 47 D
A 47 D
10111864A6 F 16 H
F 16 H
10111865A4 B 60 R
B 60 R
10111866A3 G 01 U
G 01 U
10111867A6 A 62 D
A 62 D
10111868A6 A 63 B
A 63 B
10111869A6 C 07 D
C 07 D
10111870A6 C 07 C
C 07 C
10111871A6 B 65 D
B 65 D
10111872A7 E 04 C
E 04 C
10111873A7 F 24 F
F 24 F
10111874A6 G 06 K
G 06 K
10111875A7 E 04 B
E 04 B
10111876A7 A 45 C
A 45 C
10111877A7 B 07 B
B 07 B
10111878A5 F 25 D
F 25 D
10111879A3 B 24 C
B 24 C
10111880A4 C 02 F
C 02 F
10111881A6 A 47 G
A 47 G
10111882A3 E 21 B
E 21 B
10111883A7 A 63 B
A 63 B
10111884A7 C 12 L
C 12 L
C 12 G
C 12 H
B 01 D
10111885A6 A 63 H
A 63 H
A 06 H
10111886A3 D 06 H
D 06 H
10111887A6 A 61 K
A 61 K
10111888A5 C 10 L
C 10 L
10111889A6 E 04 F
E 04 F

1011889A6 B 63 B
1011890A7 B 42 D
H 04 R
1011891A6 G 12 H
G 12 H
1011892A3 G 10 L
G 10 L
1011893A6 B 44 A
B 44 A
1011894A6 B 44 C
B 44 C
A 41 C
1011895A3 C 06 B
C 06 B
D 06 P
1011896A3 D 06 P
D 06 P
1011897A6 B 24 F
B 24 F
E 06 F
1011898A3 F 24 F
F 24 F
1011899A6 A 61 K
A 61 K
1011900A3 A 01 K
A 01 K
1011901A6 G 09 F
G 09 F
B 42 K
1011902A7 A 45 D
A 45 D
A 21 B
1011903A7 A 47 Q
A 47 Q
1011904A3 A 47 L
A 47 L
1011905A3 E 02 K
E 02 K
1011906A3 B 01 D
B 01 D
C 02 D
1011907A3 A 61 F
A 61 F
1011908A6 B 65 H
B 65 H
1011909A7 C 05 F
C 05 F
A 23 K
1011910A7 C 08 L
C 08 L
1011911A3 A 01 K
A 01 K
1011912A3 E 05 B
E 05 B
1011913A3 D 06 H
D 06 H
B 29 C

**TABLE DES NUMEROS
ET DES CLASSIFICATIONS
DES BREVETS EUROPEENS**

**TABEL VAN DE NUMMERS
EN DE CLASSIFICATIES
VAN DE EUROPESE OCTROOIEN**

**TAFEL DER NUMMERN
UND DER KLASSIFIKATIONEN
DER EUROPÄISCHEN PATENTE**

**CHART OF NUMBERS
AND CLASSIFICATIONS
OF EUROPEAN PATENTS**

T A B L E D E S N U M E R O S
DES BREVETS PUBLIES DANS LA PRESENTE
LIVRAISON, AVEC RENVOI AUX INDICES
DU SYSTEME DE CLASSIFICATION UTILISE.

T A B E L D E R N U M M E R S
DER OCTROOIEN GEPUBLICEERD IN DEZE
AFLEVERING, MET VERWIJZING NAAR DE
TEKENS VAN HET CLASSIFICATIESYSTEEM.

0385391	C 12 N	0613409	B 21 J	0685675	F 16 L	0729338	A 61 F
0397691	H 01 S	0614928	225 B	676	41 B	449	07 G
834	G 01 N	0614928	08 C		16 L		08 C
0419355	C 07 K	0617796	01 G		41 L	580	01 N
	C 07 K	0618808	01 H	982	04 R		07 K
	C 12 N	0619691	05 A	686 743	05 B		12 N
	C 01 N	0624321	32 B	0687333	04 B	796	09 C
	C 07 K	0624321	24 D	500	01 J		02 D
0420743	C 07 K		24 A		07 C		02 D
0455899	A 07 C	686	24 A	904	01 N	0730485	04 H
0478665	C 07 K	0625356	21 D	0689791	47 A	682	04 D
	C 07 K		61 A	821	61 F	0731097	007 F
	C 12 N	0626460	22 A	857	22 N		07 F
0492942	C 08 J	592	01 L	0691405	12 C		61 K
	C 08 J		01 L		12 P		61 K
0509547	A 05 B	0627230	05 B	0694310	01 A	0732909	61 A
	A 05 B		05 B	0695600	23 K	0733326	47 C
0517292	C 12 N	0628386	26 B	0697804	05 K	422	22 D
	C 05 K	0630691	05 C		00 F	0735004	01 G
0527247	H 05 K		05 C	0698228	03 B		01 G
0542303	F 06 K		16 K	713	05 D	559	01 H
0544896	A 23 K	0631237	06 G	959	02 H	922	02 C
0546997	C 03 F	0632394	06 F	0699494	02 C	0736624	03 D
	C 03 F	0633486	04 F	0700559	08 M	759	01 C
0547000	A 08 K	0635315	07 H	729	05 K		01 M
0550187	C 08 M	0640110	08 G	937	06 B		01 J
0551408	H 11 D		08 B		07 F	774	01 R
0552290	C 06 M	708	04 C	0701997	07 C	0737822	16 D
	C 06 M	816	04 C		08 C	0738428	47 M
	C 07 H	0642335	01 C	0702746	21 F	485	07 C
0554568	E 21 B	0643056	07 A	0704577	02 K	708	01 D
0557362	H 04 N	361	06 D	0705773	65 D	819	06 B
430	G 09 F	365	06 K		04 H		08 F
0558727	B 11 B	0645982	04 G	0706452	01 M	0739911	22 B
	B 11 B	0647505	01 A	772	47 G	0740590	11 B
751	A 11 K		24 B	0707026	08 G	0742843	22 H
0560776	C 12 N	0648246	23 C		08 D	0743815	01 J
	C 00 K		08 C	303	04 D	0744582	05 K
	C 00 K	541	04 G		09 N	867	24 H
	C 00 K	0649635	04 F	0708259	16 B	0745609	04 K
	C 00 K	0650618	06 B	0709028	21 A		07 K
	C 00 K	934	03 G	0710502	01 C	697	22 C
0565924	C 09 D	0653432	07 F	504	10 B	0746058	01 R
0571973	C 11 K	0654770	08 B	0711106	04 B	332	01 R
0573849	C 11 N	0655221	01 B	609	05 K		07 K
	C 11 N		01 J		56 M		12 N
0574038	A 01 M	705	06 K	789	08 F		04 O
6899	G 01 T		06 K		08 G	927	04 O
0577338	C 10 M	0656000	07 D	898	05 F	0747308	65 H
0578050	G 10 G	117	01 D		06 B	346	07 H
0580170	A 11 K		12 N	962	24 H		06 K
0582243	C 07 G	0659479	01 K	0712275	01 M	466	10 M
	C 07 G		01 B	651	11 D	467	10 M
	C 01 K	0663181	07 D	784	11 C	491	21 B
0584136	C 07 K	579	27 A	922	10 G		22 C
	C 07 K		27 B	0713529	12 N		22 C
0585014	C 07 D	0665009	01 C		10 G	0748232	22 C
0590766	A 07 K	221	07 A		07 K	973	16 L
0593368	A 11 M	0666818	65 B	0714244	61 A	0749399	16 D
0594019	C 07 D	0667918	12 C		42 K	0750061	03 D
	C 07 D	0671151	01 B	694	42 C	834	01 F
557	A 21 B	594	25 O		29 B	0751272	51 F
0595276	C 01 B	0672332	05 H	731	01 F	783	05 B
0596777	H 04 N	610	06 H		02 O	988	11 N
0597358	C 07 H	0673903	05 B		23 O	0752511	05 N
414	C 07 H		05 B		16 B	946	05 D
	C 05 B	0674516	05 C	0715009	07 D	0753380	24 D
0598431	C 03 D		05 C		16 J		28 B
	C 03 D	0675065	07 F		08 G	538	08 B
	C 03 D	087	07 F		08 G		08 B
607	A 06 B	0677281	03 C	0716126	04 H	0754901	16 L
0599706	H 06 L	0678006	02 B	171	03 D		16 L
0600512	C 08 L		09 B	802	01 D		10 L
	C 08 L		09 B	821	46 B	909	24 F
0602431	C 08 F	351	11 A	0717457	02 B	0756950	33 F
658	C 08 F	512	21 B		22 F	0757062	08 C
	C 02 B	513	07 D	0718411	21 D		08 C
0603585	G 02 B		08 G	0719851	10 M	920	01 L
0604197	A 06 B	541	07 D	0721354	01 L		17 L
514	A 11 F	0679419	08 G	373	08 J		01 L
0605276	C 12 D		08 G		01 J	981	07 G
278	A 23 R	0680114	12 H	0722011	10 G		07 G
281	H 04 S	968	01 R	0723044	21 H	0758404	12 H
0606620	G 01 S		02 H	465	04 A		12 H
	D 01 G	0683231	07 B	0724411	61 M	0759043	08 B
0608313	C 11 L	0684857	07 D	416	61 B	279	47 G
0610260	C 12 N		12 P	0725612	61 F	396	65 B
	C 07 K	0685235	01 M		32 A	0760374	21 C
	C 07 K	257	61 J		29 B	0761071	07 C
0612023	G 06 F		01 K	0726657	61 M		04 F
326	C 08 B	282	43 C	358	22 H		47 L
	C 08 B		22 B	718	23 A	153	21 B
	C 21 C					326	21 B

T A B L E D E S N U M E R O S
DES BREVETS PUBLIES DANS LA PRESENTE
LIVRAISON , AVEC RENVOI AUX INDICES
DU SYSTEME DE CLASSIFICATION UTILISE .

T A B E L D E R N U M M E R S
DER OCTROOIEEN GEPUBLICEERD IN DEZE
AFLEVERING, MET VERWIJZING NAAR DE
TEKENEN VAN HET CLASSIFICATIESYSTEEM .

0763406	B 25 J	0794854	B 27 N	0843246	G 05 D	0912267	B 26 F
	GG 05	868	41		BB 29	288	BB 23
0764547	BB 41	974	08		BB 01		BB 01
	BB 32		08		BB 22	0916168	BB 01
0765300	CC 07	0795056	CC 21	741	CC 01	0917435	BB 47
944	CC 22	534	CA 01	749	DD 01		
	CC 10	0796066	CA 61	0844971	DD 65		
	CC 25	075	AA 61	0845087	FF 16		
0767111	CC 02	271	AA 07		FF 08		
	CC 07	839	AA 07	0846155	CC 11		
158	CC 07	871	CC 08	688	CC 07		
167	CC 01	0797635	CC 09	715	AA 61		
361	AA 01		CC 09		CC 08		
	GG 01	752	CC 25		DD 06		
794	CC 07	0799248	CC 08	0847420	CC 08		
	AA 61	0800492	CC 03	604	HH 01		
885	FF 22	0801052	CC 07	0848134	FF 06		
949	FF 10	053	CC 07	792	FF 16		
0769179	GG 06	193	FF 05	0853064	GG 21		
434	BB 00	515	FF 05	800	GG 01		
0770622	BB 07	900	CC 08		GG 08		
	AA 61		CC 07		AA 61		
0771200	AA 09	948	CC 08	0854135	AA 01		
237	BB 07	0803403	CC 00	786	HH 07		
786	CC 07		FF 22	832	BB 41		
0772867	GG 10	0804085	AA 23	0859567	BB 65		
0773007	AA 61	0806271	BB 27		AA 47		
566	HH 01	415	CC 07	749	FF 04		
706	HH 05	0807639	CC 01	0861192	CC 05		
735	AA 47		CC 07	252	FF 11		
765	AA 61	0808628	AA 61		CC 07		
766	AA 11	796	AA 01	0862372	AA 43		
0774297	BB 07	0810234	CC 08	0863915	AA 07		
450	AA 61	0811021	CC 08		AA 11		
986	AA 11	554	CC 08	0864068	AA 01		
0775210	CC 11	0812419	FF 05	162	FF 24		
	CC 11	0814818	GG 22		FF 24		
643	BB 65	0816324	AA 01	0865327	FF 21		
671	CC 03		AA 61	08666815	GG 24		
0776254	CC 05	545	DD 03		BB 06		
	BB 29	619	DD 05		CC 08		
769	BB 41	0817746	FF 05		CC 09		
964	BB 11	747	FF 05		AA 61		
0777287	CC 23	748	BB 65		BB 01		
514	HH 01	936	BB 16		AA 61		
833	AA 63		FF 03		GG 01		
0778169	FF 16	0819088	FF 05	0868890	EE 01		
0779378	CC 00	488	DD 22	275	CC 29		
	CC 23	0820284	CC 22	355	BB 65		
437	BB 16	474	CC 08	451	CC 08		
0780079	AA 47	811	CC 01	0869922	CC 09		
109	AA 61	0822907	LL 01	0871042	CC 03		
0781267	CC 00		LL 03		GG 01		
	BB 01	908	LL 08	264	GG 08		
0782422	GG 09		BB 03	682	HH 01		
979	CC 07	934	GG 08		CC 09		
	CC 07		AA 61	0873261	BB 65		
0783487	CC 01	0823462	CC 07	265	DD 11		
	BB 27	915	CC 08	0874890	DD 11		
0784531	BB 23	0824368	CC 08	0875460	BB 65		
	BB 23	619	DD 01	0876307	CC 04		
605	BB 65	0825183	DD 21	315	CC 07		
	CC 07	966	DD 07	562	FF 16		
785	CC 12		CC 03	0879340	EE 06		
0785832	GG 01	977	DD 04		EE 04		
0786062	BB 21	0827449	CC 07	0880449	BB 62		
	FF 16		CC 07	0883888	HH 01		
	GG 00	0828434	DD 31	0886863	HH 02		
0787225	CC 24		DD 65	0888074	GG 11		
	CC 23	264	DD 23	264	AA 47		
	BB 01	0831374	LL 03	0889852	CC 07		
	BB 16	713	AA 23	0891228	CC 02		
0788707	GG 01	0832000	CC 11	456	DD 03		
0790168	HH 04	063	CC 60	0892688	DD 21		
	BB 61		DD 07	0897344	BB 60		
	BB 22	929	AA 61	450	BB 06		
	BB 65	0834150	CC 08	0898579	CC 07		
	FF 25	151	GG 06	0900044	AA 61		
0791141	FF 16	0836740	GG 06	078	AA 47		
	FF 01	0837643	GG 21	0901430	AA 61		
	FF 02	0838350	GG 47	604	BB 60		
0792268	CC 07	535	BB 42	605	FF 41		
	AA 61	0839014	CC 47	0902736	CC 22		
	CC 60	205	AA 12	0904305	CC 08		
0793585	BB 07		AA 61	0907588	CC 08		
671	CC 09	835	CC 08		BB 65		
	AA 61	0840706	CC 07	605	BB 66		
	CC 08	0842313	DD 65	615	CC 02		
	DD 06	329	DD 04	0909284	CC 23		
0794412	GG 01		DD 21	0912267	BB 23		

CESSIONS NOTIFIEES AU DEPARTEMENT

Demandes de brevets belges : numéros supérieurs à 8700000
Brevets belges : format des numéros NNN NNN (ex 760 000)
Brevets européens : format des numéros 0 NNN NNN (ex 0 760 000)

OVERDRACHTEN AAN HET DEPARTEMENT BETEKEND

Belgische octrooiaanvragen : nummers hoger dan 8700000
Belgische octrooien : grootte van de nummers NNN NNN (vb 760 000)
Europese octrooien : grootte van de nummers 0 NNN NNN (vb 0 760 000)

DEM DEPARTMENT MITGETEILTE ÜBERTRAGUNGEN

Belgische Patentanträge : Höhere Nummern als 8700000
Belgische Patente : Größe der Nummern NNN NNN (zb 760 000)
Europäische Patente : Größe der Nummern 0 NNN NNN (zb 0 760 000)

TRANSFERTS NOTIFIED TO THE DEPARTMENT

Belgian patents applications : numbers higher than 8700000
Belgian patents : size of the numbers NNN NNN (ex 760 000)
European patents : size of the numbers 0 NNN NNN (ex 0 760 000)

SESSIONS NOTIFIEES AU DEPARTEMENT
OVERDRACHTEN AAN HET DEPARTEMENT BETEKEND

BRAAS & CO. G.M.B.H. 1000815A3 DU 07 SEPTEMBRE 1987 TRANSFERE A : LAFARGE BRAAS ROOFING ACCESSORIES G.M.B.H. & CO. K.G. Frankfurter Landstrasse 2-4 D-61437 OBERUSEL(DE) 03 FEVRIER 2000	29 FEVRIER 2000
I.N.T. MIDEAST TRADING LTD. 1012831A3 DU 30 JUILLET 1999 1012835A4 DU 30 JUILLET 1999 TRANSFERE A : A.W.A.X. PROGETTAZIONE E RICERCA S.R.L. Via per Sassuolo 1863 I-41058 VIGNOLA(IT) 10 FEVRIER 2000	BLANDIN MICHEL MAURICE R. A. BLANDIN PHILIPPE PIERRE P. C. 0 244 321 DU 29 AVRIL 1987 TRANSFERE A : TERMO BOARD I NYBRO A.B. Repslagaregatan 13B 572 30 OSKARSHAMN(SE) 01 FEVRIER 2000
PPG INDUSTRIES INC. 886 476 DU 03 DECEMBRE 1980 887 584 DU 19 FEVRIER 1981 892 017 DU 04 FEVRIER 1982 893 285 DU 24 MAI 1982 TRANSFERE A : PPG INDUSTRIES OHIO INC. UNE SOCIETE DE L'ETAT DE DELAWARE 3800 West 143rd Street CLEVELAND, OHIO 44111(US) 15 FEVRIER 2000	BRITISH TECHNOLOGY GROUP LTD 0 577 695 DU 26 MARS 1992 TRANSFERE A : SOFTLAB G.M.B.H. Zamdorfer Strasse 120 81677 MUNCHEN(DE) 01 FEVRIER 2000
DAIMLER-BENZ A.G. 891 396 DU 08 DECEMBRE 1981 1007277A4 DU 19 AOÛT 1994 TRANSFERE A : DAIMLERCHRYSLER A.G. Epplestrasse 225 D-70567 STUTTGART(DE) 17 FEVRIER 2000	GEBR. OTTO K.G. 0 733 562 DU 02 MARS 1996 TRANSFERE A : GEBRÜDER OTTO G.M.B.H. & CO. K.G. Siegener Strasse 69 57223 Kreuztal(DE) 01 FEVRIER 2000
DILECTA B.V.B.A. 1005596A4 VAN 14 FEBRUARI 1991 OVERGEDRAGEN AAN : PDC BRUSH N.V. Prins Albertlaan 61 B-8870 IZEGEM(BE) 17 FEBRUARI 2000	MTG DIVESTITURES INC. 0 251 583 DU 18 JUIN 1987 0 314 412 DU 24 OCTOBRE 1988 0 363 151 DU 03 OCTOBRE 1989 0 381 462 DU 31 JANVIER 1990 0 439 250 DU 04 JANVIER 1991 0 440 371 DU 24 JANVIER 1991 0 444 776 DU 24 JANVIER 1991 0 444 842 DU 25 FEVRIER 1991 0 445 951 DU 27 FEVRIER 1991 0 449 391 DU 31 JANVIER 1989 0 464 961 DU 18 JUIN 1987 0 466 280 DU 18 JUIN 1987 0 468 600 DU 18 JUIN 1987 0 471 418 DU 18 JUIN 1987 0 515 056 DU 05 MAI 1992 0 550 458 DU 19 JUIN 1991 0 600 938 DU 10 AOÛT 1992 0 633 754 DU 27 JANVIER 1993 0 647 432 DU 07 OCTOBRE 1993 0 648 122 DU 02 AVRIL 1993 0 670 698 DU 19 JANVIER 1993
BRISTOL-MYERS CY 893 974 DU 29 JUILLET 1982 TRANSFERE A : ROBERTS PHARMACEUTICAL CORP. Meridian Center II Four Industrial Way West, EASTONTOWN, NEW JERSEY 07724(US) 22 FEVRIER 2000	TRANSFERE A : STRYKER TECHNOLOGIES CORP. 2725 Fairfield Road KALAMAZOO MICHIGAN 40992(US) 01 FEVRIER 2000
ARMCO STEEL CY L.P. 882 777 DU 14 AVRIL 1980 TRANSFERE A : AK STEEL CORP. 703 Curtis Street MIDDLETOWN OHIO 45043(US) 23 FEVRIER 2000	RHENTER JEAN LUC LANGLADE ARIEL 0 418 172 DU 03 SEPTEMBRE 1990 0 495 023 DU 07 JUIN 1991 TRANSFERE A : S.A. STERNA 1272 GENOLIER(CH) 01 FEVRIER 2000
BANKSYS 1011304A3 DU 25 JUILLET 1997 TRANSFERE A : PROTON WORLD INTERNATIONAL PWI Rue du Planeur 10 B-1030 BRUXELLES(BE) 29 FEVRIER 2000	S.A. NAGRA PLUS 0 616 714 DU 08 OCTOBRE 1993 TRANSFERE A : S.A. NAGRAVISION 22 Route de Genève 1033 Cheseaux-sur-Lausanne(CH) 01 FEVRIER 2000
LIPHA-LYONNAISE INDUSTRIELLE PHARMACEUTIQUE 883 468 DU 23 MAI 1980 TRANSFERE A : LIPHA rue Saint Romain 27 F-69008 LYON(FR)	SCHMALHOFER BRIGITTE 0 278 294 DU 22 JANVIER 1988 TRANSFERE A : KARL-KNON MANUELA Schachtenstr. 27 94227 ZWIESEL(DE) 01 FEVRIER 2000

SCOOTABOUT INTERNATIONAL LTD 0 682 734 DU 04 FEVRIER 1994 TRANSFERE A : EDDISON INTERNATIONAL LTD Stable Court Oakley Market Drayton Shropshire TF9 4AG(GB) 01 FEVRIER 2000	S.A. RITZENTHALER DIEMERT JEAN-MARC 0 369 085 DU 17 NOVEMBRE 1988 TRANSFERE A : S.A. CS SYSTEMES DE SECURITE -C3S 29 rue Galilée 75116 PARIS(FR) 03 FEVRIER 2000
ANT NACHRICHTENTECHNIK G.M.B.H. 0 292 639 DU 21 JANVIER 1988 TRANSFERE A : SIGNALBAU HUBER A.G.. Kelterstrasse 69 72669 UNTERENSINGEN(DE) 02 FEVRIER 2000	S.A. RITZENTHALER DIEMERT JEAN-MARC 0 182 729 DU 23 OCTOBRE 1985 TRANSFERE A : S.A. RITZENTHALER 03 FEVRIER 2000
CHEMISCHE FABRIK STOCKHAUSEN G.M.B.H. 0 426 705 DU 21 JUIN 1989 0 444 042 DU 21 JUIN 1989 TRANSFERE A : STOCKHAUSEN G.M.B.H. & CO. K.G. Bäkerpfad 25 D-47805 Krefeld(DE) 03 FEVRIER 2000	SCOTIA LIPIDTEKNIK A.B. 0 588 869 DU 03 JUIN 1992 TRANSFERE A : SCOTIA HOLDINGS P.L.C. Scotia House Castle Business Park STIRLING FK9 4TZ SCOTLAND(GB) 03 FEVRIER 2000
DUPHAR INTERNATIONAL RESEARCH B.V. 0 069 407 VAN 09 JUNI 1982 0 129 923 VAN 05 JUNI 1984 0 212 703 VAN 14 JULI 1986 0 273 512 VAN 15 DECEMBER 1987 0 351 908 VAN 12 JULI 1989 OVERGEDRAGEN AAN : DIMMINACO A.G. Zurichstrasse 12 8134 ADLISWIL(CH) 03 FEBRUARI 2000	KIMBERLY-CLARK TISSUE CY 0 010 404 DU 11 OCTOBRE 1979 0 239 583 DU 13 AOUT 1986 0 336 953 DU 13 OCTOBRE 1988 0 338 792 DU 19 AVRIL 1989 0 532 741 DU 03 MARS 1992 0 534 600 DU 12 AOUT 1992 0 557 651 DU 24 NOVEMBRE 1992 0 593 182 DU 30 SEPTEMBRE 1993 TRANSFERE A : KIMBERLY-CLARK WORLDWIDE INC. 401 North Lake Street NEENAH WISCONSIN 54956(US) 08 FEVRIER 2000
HEINONEN AHTI 0 126 054 DU 16 MAI 1984 TRANSFERE A : SWEP OY Joensuunkatu 11 24100 SALO(FI) 03 FEVRIER 2000	NOW TECHNOLOGIES INC. 0 408 583 DU 15 FEVRIER 1989 0 768 983 DU 23 JUIN 1995 TRANSFERE A : ADVANCED TECHNOLOGY MATERIALS INC. 7 Commerce Drive Danbury CONNECTICUT 06810-4169(US) 08 FEVRIER 2000
HOECHST A.G. 0 256 385 DU 30 JUILLET 1987 TRANSFERE A : NIPPON KAYAKU K.K. 11-2 Fujimi-1-chome Chiyoda-ku Tokyo (JP) ZAIDAN HOJIN BISEIBUTSU KAGAKU KENKYU KAI 14-23 Kamiosaki-3-chome Shinagawa-ku Tokyo (JP) 03 FEVRIER 2000	SCIENTIFIC GENERICS LTD 0 760 087 DU 15 MAI 1995 TRANSFERE A : ABSOLUTE SENSORS LTD 08 FEVRIER 2000
LAFARGE BRAAS G.M.B.H. 0 341 343 DU 17 NOVEMBRE 1988 0 374 972 DU 24 DECEMBRE 1989 0 499 145 DU 06 FEVRIER 1992 0 666 950 DU 05 OCTOBRE 1993 0 688 386 DU 09 MARS 1994 0 693 152 DU 07 FEVRIER 1995 0 699 258 DU 10 MAI 1994 TRANSFERE A : LAFARGE BRAAS ROOFING ACCESSORIES G.M.B.H. & CO. K.G. Frankfurter Landstrasse 2-4 61437 OBERURSEL(DE) 03 FEVRIER 2000	BROERS DIETER REICHELTL HELMUT 0 777 524 DU 16 AOUT 1995 TRANSFERE A : MOLEKULARE ENERGIETECHNIK A.G. Am Schrägen Weg 14 9490 VADUZ(LI) 09 FEVRIER 2000
S.A. HAFFNER TECHNOLOGIES 0 558 432 DU 25 FEVRIER 1993 TRANSFERE A : S.A. CS SYSTEMES DE SECURITE -C3S 29 rue Galilée 75116 PARIS(FR) 03 FEVRIER 2000	RINDELAUB FRANK ALEX ERICH 0 592 368 DU 01 OCTOBRE 1993 TRANSFERE A : LINDE BRV BIOWASTE TECHNOLOGIES A.G. 6300 ZUG(CH) 09 FEVRIER 2000
	SUN CHEMICAL CORP. 0 713 130 DU 09 NOVEMBRE 1995 TRANSFERE A : KODAK POLYCHROME GRAPHICS LLC 401 Merritt 7 NORWALK CONNECTICUT 06851(US) 09 FEVRIER 2000

ARTESAN PHARMA G.M.B.H. & CO. K.G.
 0 527 241 DU 15 JUILLET 1991
 TRANSFERE A :
 TAURUS-PHARMA G.M.B.H.
 Berner Strasse 40
 60437 FRANKFURT/MAIN(DE)
 10 FEVRIER 2000

DECO-HANULIK A.G.
 0 610 153 DU 20 JANVIER 1994
 TRANSFERE A :
 BRITISH NUCLEAR FUELS P.L.C.
 Risley
 Warrington CHESHIRE WA3 6AS(GB)
 10 FEVRIER 2000

ECOTECHNIEK B.V.
 0 257 057 VAN 13 FEBRUARI 1987
 OVERGEDRAGEN AAN :
 INNOVEST N.V.
 K. Picquelaan 84
 9800 DEINZE(BE)
 10 FEBRUARI 2000

MITSUBISHI PETROCHEMICAL CO. LTD
 0 418 617 DU 31 AOUT 1990
 TRANSFERE A :
 MITSUBISHI CHEMICAL CORP.
 5-2 Marunouchi 2-chome
 Chiyoda-ku Tokyo-To(JP)
 10 FEVRIER 2000

RECOVERMAT TECHNOLOGIES INC.
 0 637 267 DU 16 AVRIL 1993
 TRANSFERE A :
 RECOVERMAT TECHNOLOGIES L.L.C.
 4922A St. Elmo Avenue
 BETHESDA MD 20815(US)
 10 FEVRIER 2000

SCHUSTER WILHELM
 0 485 483 DU 06 AOUT 1990
 TRANSFERE A :
 SCHUKRA-GERÄTEBAU GES.M.B.H.
 Werfelstrasse 3
 4060 LEONADING(AT)
 10 FEVRIER 2000

BP CHEMICALS LTD
 BP OIL INTERNATIONAL LTD
 0 742 900 DU 04 OCTOBRE 1995
 TRANSFERE A :
 BP CHEMICALS LTD
 Britannic House 1
 Finsbury Circus London EC2M 7BA (GB)
 EUTECH ENGINEERING SOLUTIONS LTD
 Brunner House
 Winnington Northwich CHESHIRE
 CW8 4FN
 15 FEVRIER 2000

BP OIL INTERNATIONAL LTD
 BP CHEMICALS LTD
 0 285 251 DU 25 FEVRIER 1988
 0 304 232 DU 11 AOUT 1988
 0 304 233 DU 11 AOUT 1988
 0 305 090 DU 11 AOUT 1988
 TRANSFERE A :
 EUTECH ENGINEERING SOLUTIONS LTD
 Brunner House
 Winnington Northwich CHESHIRE
 CW8 4FN (GB)
 BP CHEMICALS LTD
 Belgrave House 76 Buckingham
 Palace Road
 London SW1W 0SU (GB)
 15 FEVRIER 2000

KONINKLIJKE PTT NEDERLAND N.V.
 0 815 707 DU 11 MARS 1996
 TRANSFERE A :
 KONINKLIJKE KPN N.V.
 Stationsplein 7
 9726 AE GRONINGEN(NL)
 15 FEVRIER 2000

PPG INDUSTRIES INC.
 0 070 550 DU 19 JUILLET 1982
 0 071 110 DU 16 JUILLET 1982
 0 074 634 DU 10 SEPTEMBRE 1982
 0 083 057 DU 20 DECEMBRE 1982
 0 102 566 DU 17 AOUT 1983
 0 117 446 DU 28 JANVIER 1984
 0 118 743 DU 06 FEVRIER 1984
 0 137 161 DU 25 JUILLET 1984
 0 140 032 DU 03 SEPTEMBRE 1984
 0 142 074 DU 23 OCTOBRE 1984
 0 165 530 DU 07 JUIN 1985
 0 183 052 DU 24 OCTOBRE 1985
 0 184 761 DU 03 DECEMBRE 1985
 0 192 113 DU 03 FEVRIER 1986
 0 201 691 DU 17 MARS 1986
 0 212 457 DU 06 AOUT 1986
 0 226 138 DU 04 DECEMBRE 1986
 0 226 993 DU 15 DECEMBRE 1986
 0 228 597 DU 04 DECEMBRE 1986
 0 231 518 DU 24 DECEMBRE 1986
 0 232 492 DU 28 NOVEMBRE 1986
 0 251 772 DU 30 JUIN 1987
 0 253 188 DU 29 JUIN 1987
 0 257 238 DU 29 JUIN 1987
 0 257 512 DU 18 AOUT 1987
 0 257 513 DU 18 AOUT 1987
 0 262 872 DU 25 SEPTEMBRE 1987
 0 275 138 DU 05 JANVIER 1988
 0 275 410 DU 25 NOVEMBRE 1987
 0 275 474 DU 12 DECEMBRE 1987
 0 275 533 DU 22 DECEMBRE 1987
 0 275 534 DU 22 DECEMBRE 1987
 0 283 923 DU 17 MARS 1988
 0 291 010 DU 10 MAI 1988
 0 295 496 DU 01 JUIN 1988
 0 297 404 DU 22 JUIN 1988
 0 297 405 DU 22 JUIN 1988
 0 304 816 DU 19 AOUT 1988
 0 304 817 DU 19 AOUT 1988
 0 305 078 DU 09 AOUT 1988
 0 309 902 DU 22 SEPTEMBRE 1988
 0 312 972 DU 18 OCTOBRE 1988
 0 317 184 DU 11 NOVEMBRE 1988
 0 317 185 DU 11 NOVEMBRE 1988
 0 320 810 DU 09 DECEMBRE 1988
 0 322 807 DU 23 DECEMBRE 1988
 0 322 827 DU 24 DECEMBRE 1988
 0 326 937 DU 26 JANVIER 1989
 0 327 038 DU 01 FEVRIER 1989
 0 327 039 DU 01 FEVRIER 1989
 0 333 180 DU 15 MARS 1989
 0 335 309 DU 28 MARS 1989
 0 336 257 DU 28 MARS 1989
 0 336 599 DU 21 MARS 1989
 0 339 274 DU 28 MARS 1989
 0 339 795 DU 28 MARS 1989
 0 343 695 DU 24 OCTOBRE 1985
 0 349 909 DU 30 JUIN 1989
 0 356 655 DU 03 JUILLET 1989
 0 361 882 DU 26 SEPTEMBRE 1989
 0 363 824 DU 05 OCTOBRE 1989
 0 367 209 DU 31 OCTOBRE 1989
 0 367 210 DU 31 OCTOBRE 1989
 0 381 125 DU 30 JANVIER 1990
 0 391 166 DU 23 MARS 1990
 0 391 230 DU 28 MARS 1990
 0 394 151 DU 18 AVRIL 1990
 0 401 565 DU 16 MAI 1990
 0 413 254 DU 09 AOUT 1990
 0 419 003 DU 03 JUILLET 1990
 0 421 250 DU 26 SEPTEMBRE 1990
 0 428 063 DU 08 NOVEMBRE 1990
 0 450 512 DU 28 MARS 1991
 0 450 638 DU 05 AVRIL 1991
 0 452 723 DU 28 MARS 1991
 0 461 537 DU 05 JUIN 1991
 0 463 474 DU 12 JUIN 1991

0 463 606 DU 25 JUIN 1991
 0 464 501 DU 20 JUIN 1991
 0 465 917 DU 25 JUIN 1991
 0 469 446 DU 24 JUILLET 1991
 0 469 491 DU 27 JUILLET 1991
 0 469 537 DU 30 JUILLET 1991
 0 472 973 DU 08 AOUT 1991
 0 475 213 DU 29 AOUT 1991
 0 477 805 DU 21 SEPTEMBRE 1991
 0 477 807 DU 21 SEPTEMBRE 1991
 0 486 778 DU 05 SEPTEMBRE 1991
 0 491 204 DU 29 NOVEMBRE 1991
 0 524 537 DU 15 JUILLET 1992
 TRANSFERE A :
 PPG INDUSTRIES OHIO INC. UNE
 SOCIETE DE L'ETAT DE DELAWARE
 3800 West 143rd Street
 CLEVELAND OHIO 44111(US)
 15 FEVRIER 2000

PPG INDUSTRIES INC.
 0 525 989 DU 30 JUIN 1992
 0 534 997 DU 25 AVRIL 1991
 0 581 863 DU 24 FEVRIER 1992
 0 587 757 DU 02 JUIN 1992
 0 593 647 DU 09 JUILLET 1992
 0 598 305 DU 09 NOVEMBRE 1993
 0 605 537 DU 10 SEPTEMBRE 1992
 0 606 257 DU 27 AOUT 1992
 0 623 415 DU 24 MARS 1994
 0 626 001 DU 03 FEVRIER 1993
 0 627 391 DU 31 MAI 1994
 0 629 223 DU 22 FEVRIER 1993
 0 633 916 DU 12 MARS 1993
 0 633 949 DU 12 MARS 1993
 0 648 991 DU 21 SEPTEMBRE 1991
 0 652 912 DU 22 JUILLET 1993
 0 653 388 DU 10 NOVEMBRE 1994
 0 656 079 DU 13 AOUT 1993
 0 664 820 DU 27 SEPTEMBRE 1993
 0 665 906 DU 13 AOUT 1993
 0 666 874 DU 25 OCTOBRE 1993
 0 666 875 DU 25 OCTOBRE 1993
 0 680 502 DU 15 DECEMBRE 1993
 0 689 620 DU 23 FEVRIER 1994
 0 693 002 DU 18 MARS 1994
 0 705 801 DU 27 SEPTEMBRE 1995
 0 719 743 DU 11 DECEMBRE 1995
 0 720 249 DU 09 DECEMBRE 1995
 0 721 433 DU 22 SEPTEMBRE 1994
 0 745 567 DU 17 MAI 1996
 0 771 331 DU 28 AVRIL 1995
 0 771 333 DU 06 JUILLET 1995
 0 775 166 DU 27 JUILLET 1995
 0 788 528 DU 21 SEPTEMBRE 1995
 0 792 389 DU 01 NOVEMBRE 1995

TRANSFERE A :
 PPG INDUSTRIES OHIO INC. UNE
 SOCIETE DE L'ETAT DE DELAWARE
 3800 West 143rd Street
 CLEVELAND OHIO 44111(US)
 15 FEVRIER 2000

SCA GRAPHIC SUNDSVALL A.B.
 0 412 226 DU 06 SEPTEMBRE 1989
 TRANSFERE A :
 MODO PAPERWIFSTAVARFS A.B.
 861 84 TIMRA(SE)
 15 FEVRIER 2000

AUGUST BILSTEIN G.M.B.H.
 DAIMLER-BENZ A.G.
 0 551 605 DU 03 DECEMBRE 1992
 TRANSFERE A :
 AUGUST BILSTEIN G.M.B.H.
 August-Bilstein-Strasse 4
 58256 Ennepetal (DE)
 DAIMLERCHRYSLER A.G.
 Epplestrasse 225
 70567 STUTTGART (DE)
 17 FEVRIER 2000

DAIMLER-BENZ A.G.
 0 286 994 DU 08 AVRIL 1988
 0 418 480 DU 22 JUIN 1990
 0 494 392 DU 11 DECEMBRE 1991
 0 494 393 DU 11 DECEMBRE 1991
 0 494 394 DU 11 DECEMBRE 1991
 0 521 269 DU 12 MAI 1992
 0 535 374 DU 27 AOUT 1992
 0 539 760 DU 02 OCTOBRE 1992
 0 552 428 DU 31 OCTOBRE 1992
 0 568 793 DU 10 MARS 1993
 0 598 209 DU 05 OCTOBRE 1993
 0 651 182 DU 15 OCTOBRE 1994
 0 658 708 DU 16 NOVEMBRE 1994
 0 660 011 DU 21 NOVEMBRE 1994
 0 691 260 DU 30 MAI 1995
 0 700 822 DU 16 AOUT 1995

TRANSFERE A :
 DAIMLERCHRYSLER A.G.
 Epplestrasse 225
 70567 STUTTGART(DE)
 17 FEVRIER 2000

MINNESOTA MINING AND MFG CY
 0 733 942 DU 22 MARS 1996
 TRANSFERE A :
 EASTMAN KODAK CY
 343 State Street
 ROCHESTER NEW YORK 14650(US)
 17 FEVRIER 2000

SCHLUMBERGER INDUSTRIES
 0 763 876 DU 03 SEPTEMBRE 1996
 TRANSFERE A :
 TOKHEIM SERVICES FRANCE
 9 avenue Galilée
 92350 LE PLESSIS ROBINSON(FR)
 17 FEVRIER 2000

SCHWABISCHE HUTTENWERKE G.M.B.H.
 DAIMLER-BENZ A.G.
 0 465 938 DU 27 JUIN 1991
 TRANSFERE A :
 SCHWABISCHE HUTTENWERKE G.M.B.H.
 Wilhelmstrasse 67 Postfach 3280
 D-73414 Aalen (DE)
 DAIMLERCHRYSLER A.G.
 Epplestrasse 225
 70567 STUTTGART (DE)
 17 FEVRIER 2000

T CELL DIAGNOSTICS INC.
 0 556 272 DU 01 NOVEMBRE 1991
 TRANSFERE A :
 INNOGENETICS INC.
 2580 Westside Parkway Suite 400
 ALPHARETTA GEORGIA 30004(US)
 17 FEVRIER 2000

VOEST-ALPINE
 INDUSTRIEANLAGENBAU G.M.B.H.
 DAIMLER-BENZ A.G.
 0 511 194 DU 09 AVRIL 1992
 TRANSFERE A :
 VOEST-ALPINE
 INDUSTRIEANLAGENBAU G.M.B.H.
 Turmstrasse 44
 A-4020 Linz (AT)
 DAIMLERCHRYSLER A.G.
 Epplestrasse 225
 70567 STUTTGART (DE)
 17 FEVRIER 2000

S.A. ECOPOOL 0 368 852 DU 24 MARS 1988 TRANSFERE A : MORRISLAKE B.V. Boelelaan 71083 AMSTERDAM(NL) 21 FEVRIER 2000	VAN LEER METALLIZED PRODUCTS (USA) LTD 0 339 079 DU 14 OCTOBRE 1988 TRANSFERE A : VAN LEER METALLIZED PRODUCTS (USA) LTD (USA) 24 Forge Park Franklin Massachusetts 02038-3168(US) 23 FEVRIER 2000
MERCK PATENT G.M.B.H. 0 565 680 VAN 24 OKTOBER 1992 OVERGEDRAGEN AAN : BIOMET MERCK DEUTSCHLAND G.M.B.H. Gustav-Krone-Strasse 2 14167 BERLIN(DE) 22 FEBRUARI 2000	WINFIELD MEDICAL 0 711 243 DU 08 AOUT 1994 TRANSFERE A : MAXXIM MEDICAL INC. 10300 49th Street North CLEARWATER FL 33762(US) 23 FEVRIER 2000
METAAL VRIES B.V. 0 178 351 VAN 15 OKTOBER 1984 OVERGEDRAGEN AAN : HEATEX B.V. Zuidlaarderweg 12 9482 TW Tynaarlo(NL) 22 FEBRUARI 2000	ABB DAIMLER-BENZ TRANSPORTATION (SCHWEIZ) A.G. 0 739 799 DU 16 AVRIL 1996 TRANSFERE A : DAIMLERCHRYSLER A.G. Epplestrasse 225 70567 STUTTGART(DE) 24 FEVRIER 2000
STICHTING MAVU 0 367 354 VAN 01 NOVEMBER 1989 OVERGEDRAGEN AAN : S.A. N.V. BEKAERT Bekaertstraat 2 Zwevegem(BE) 22 FEBRUARI 2000	DSM COPOLYMER INC. TEXACO DEVELOPMENT CORP. 0 396 297 DU 23 AVRIL 1990 TRANSFERE A : DSM COPOLYMER INC. 5955 Scenic Highway Baton Rouge Louisiana 70805-2044 (US) ETHYL ADDITIVES CORP. 330 South Fourth Street RICHMOND VA 23219-4304 (US) 24 FEVRIER 2000
VESTOLEN G.M.B.H. CARL DIEDERICHS & CO. G.M.B.H. BAYER A.G. 0 558 886 DU 08 JANVIER 1993 TRANSFERE A : CARL DIEDERICHS & CO. G.M.B.H. HimmelgeisterStrasse 88 D-40225 Düsseldorf (DE) BAYER A.G. 51368Leverkuse n (DE) 22 FEVRIER 2000	SCHWEIZERISCHE LOKOMOTIV- UND MASCHINENFABRIK A.G. SLM 0 649 782 DU 21 MARS 1994 TRANSFERE A : DAIMLERCHRYSLER A.G. Epplestrasse 225 70567 STUTTGART(DE) 24 FEVRIER 2000
ARMCO INC. 0 172 681 DU 26 JUILLET 1985 0 278 481 DU 09 FEVRIER 1988 TRANSFERE A : AK STEEL CORP. 703 Curtis Street Middletown Ohio 45043(US) 23 FEVRIER 2000	TAL APPAREL LTD 0 682 884 DU 18 JUILLET 1994 TRANSFERE A : TALTECH LTD Offices of Ansbacher (BVI) Ltd. P.O. Box 659 Road Town TORTOLA(VG) 24 FEVRIER 2000
ARMCO STEEL CY L.P. 0 147 888 DU 11 DECEMBRE 1984 0 172 682 DU 26 JUILLET 1985 0 353 749 DU 03 AOUT 1989 0 356 783 DU 10 AOUT 1989 TRANSFERE A : AK STEEL CORP. 703 Curtis Street Middletown Ohio 45043(US) 23 FEVRIER 2000	TEXACO DEVELOPMENT CORP. 0 119 675 DU 09 JANVIER 1984 0 201 164 DU 10 MARS 1986 0 338 672 DU 14 MARS 1989 0 370 669 DU 13 NOVEMBRE 1989 0 510 892 DU 16 AVRIL 1992 TRANSFERE A : ETHYL ADDITIVES CORP. 330 South Fourth Street RICHMOND VA 23219-4304(US) 24 FEVRIER 2000
HERCULES INC. 0 445 629 DU 26 FEVRIER 1991 TRANSFERE A : ALLIANT TECHSYSTEMS INC. 23 FEVRIER 2000	VOEST-ALPINE INDUSTRIEANLAGENBAU G.M.B.H. DAIMLER-BENZ A.G.
PFAENDLER HANS RUDOLF 0 301 394 DU 20 JUILLET 1988 TRANSFERE A : AMURA LTD St John's Innovation Centre Cowley Road Cambridge CB4 0WS(GB) 23 FEVRIER 2000	

0 572 609 DU 21 DECEMBRE 1992
TRANSFERE A :
VOEST-ALPINE
INDUSTRIEANLAGENBAU G.M.B.H.
Turmstrasse 44
4020 Linz (AT)
DAIMLERCHRYSLER A.G.
Epplestrasse 225
70567 STUTTGART (DE)
25 FEVRIER 2000

SIETAM INDUSTRIES
0 225 209 DU 14 OCTOBRE 1986
TRANSFERE A :
SIETAM AUTOMOTION
10 rue des Deux Ponts
78450 CHAVENAY(FR)
28 FEVRIER 2000

WERDING WINFRIED JEAN
0 320 510 DU 27 JUIN 1988
TRANSFERE A :
S.A. EP SPRAY SYSTEM
Rue du Plan 30
2000 NEUCHATEL(CH)
28 FEVRIER 2000

DUNLOP LTD
0 686 106 DU 04 MARS 1994
TRANSFERE A :
DUNLOP AEROSPACE LTD
(ENREGISTREE N° 3477890)
Holbrook Lane
COVENTRY CV6 4AA(GB)
29 FEVRIER 2000

HOECHST A.G.
0 282 882 DU 09 MARS 1988
0 601 455 DU 01 DECEMBRE 1993
TRANSFERE A :
DYNEON G.M.B.H.
84504 BURGKIRCHEN(DE)
29 FEVRIER 2000

LIPHA LYONNAISE INDUSTRIELLE
PHARMACEUTIQUE
0 066 505 DU 19 MAI 1982
0 202 986 DU 22 AVRIL 1986
TRANSFERE A :
S.A. LIPHA
27 rue Saint Romain
69008 LYON(FR)
29 FEVRIER 2000

LIPHA LYONNAISE INDUSTRIELLE
PHARMACEUTIQUE
0 161 163 DU 09 AVRIL 1985
TRANSFERE A :
S.A. LIPHATECH
5-9 rue Anquetil
94736 NOGENT-SUR-MARNE(FR)
29 FEVRIER 2000

LYONNAISE INDUSTRIELLE
PHARMACEUTIQUE LIPHA
0 283 369 DU 02 MARS 1988
0 377 528 DU 03 JANVIER 1990
0 380 392 DU 22 JANVIER 1990
0 399 856 DU 27 MARS 1990
0 472 449 DU 30 JUILLET 1991
TRANSFERE A :
S.A. LIPHA
27 rue Saint Romain
69008 LYON(FR)
29 FEVRIER 2000

LYONNAISE INDUSTRIELLE
PHARMACEUTIQUE LIPHA
0 295 968 DU 25 FEVRIER 1988
TRANSFERE A :
S.A. LIPHATECH
5-9 rue Anquetil
94736 NOGENT-SUR-MARNE(FR)
29 FEVRIER 2000

SCHINDLER WAGGON A.G.
0 439 573 DU 17 AOUT 1990
TRANSFERE A :
DAIMLERCHRYSLER A.G..
Epplestrasse 225
70567 STUTTGART(DE)
29 FEVRIER 2000

THE BOC GROUP INC.
0 500 226 DU 29 JANVIER 1992
TRANSFERE A :
AIRCO DIET
110 Allen Road
Liberty Corner NEW JERSEY 07938(US)
29 FEVRIER 2000

UNIVERSITAT HOHENHEIM
0 622 023 DU 07 OCTOBRE 1993
TRANSFERE A :
BESTFOODS DEUTSCHLAND
G.M.B.H. & CO. OHG
Knorrstrasse 1
74074 HEILBRONN(DE)
29 FEVRIER 2000

WAVRE NICOLAS
0 793 870 DU 06 NOVEMBRE 1995
TRANSFERE A :
S.A. ETEL
Rue de la Gare 13
2112 MÔTIERS(CH)
29 FEVRIER 2000

WAYSS & FREYTAG A.G.
0 400 199 DU 02 JUIN 1989
TRANSFERE A :
PFLEIDERER
INFRASTRUKTURTECHNIK G.M.B.H.
& CO. K.G.
Postfach 1480
92304 NEUMARKT(DE)
29 FEVRIER 2000

CERTIFICATS COMPLEMENTAIRES
DE PROTECTION
POUR LES MEDICAMENTS
ET LES PRODUITS
PHYTOPHARMACEUTIQUES

AANVULLENDE
BESCHERMINGSCERTIFICATEN
VOOR GENEESMIDDELEN EN
GEWASBESCHERMINGSMIDDELEN

ERGÄNZENDE
SCHUTZZERTIFIKATE
FÜR DIE ARTZNEIMITTEL UND
PFLANZENSCHUTZMITTEL

SUPPLEMENTARY
PROTECTION CERTIFICATES
FOR MEDICINES AND
PHYTOPHARMACEUTICAL PRODUCTS

MEDICAMENTS -- GENEESMIDDELEN
TABLES DES CERTIFICATS COMPLEMENTAIRES DE PROTECTION
TABELLEN VAN DE AANVULLENDE BESCHERMINGSCERTIFICATEN

LISTE DES DEMANDES PUBLIEES
LIJST VAN DE GEPUBLICEEERDE AANVRAGEN

NUMERO DE LA DEMANDE : 2000C/005
DATE DE LA DEMANDE : 01/02/00
TITULAIRE : PFIZER LTD
Ramsgate Road, Sandwich Kent CT13 9NJ

AMM BELGE
NUMERO : EU/1/99/121/001
DATE DE DELIVRANCE : 29/11/1999
PRODUIT : DOFETILIDE.

AMM CEE
NUMERO :
DATE DE DELIVRANCE : / /
PAYS :

BREVET DE BASE : EUROPEEN
NUMERO DE PUBLICATION : 10245997
TITRE : P-AMINOETHYLSULFONAMILIDES N-SUBSTITUES COMME
AGENTS ANTIARYTHMIQUES ET INTERMEDIAIRES.

NUMERO DE LA DEMANDE : 2000C/006
DATE DE LA DEMANDE : 11/02/00
TITULAIRE : PROTEIN DESIGN LABS INC.
34801 Campus Drive, FREMONT, CA 94555

AMM BELGE
NUMERO : EU/1/99/117/01
DATE DE DELIVRANCE : 13/08/1999
PRODUIT : PALIVIZUMAB.

AMM CEE
NUMERO :
DATE DE DELIVRANCE : / /
PAYS :

BREVET DE BASE : EUROPEEN
NUMERO DE PUBLICATION : 10451216
TITRE : IMMUNOGLOBULINES HUMANISES, LEURS PRODUCTION ET
LEUR UTILISATION.

LISTE DES DELIVRANCES
LIJST VAN DE VERLENINGEN

NUMERO DU CERTIFICAT : 098C0038
DATE DE LA DELIVRANCE : 01/02/00
TITULAIRE : PROTERRA A.G.
Poststrasse 9, CH-6300 ZUG

AMM BELGE
NUMERO : EU/1/98/066/001
DATE DE DELIVRANCE : 12/05/1998
PRODUIT : RIVASTIGMINE.

AMM CEE
NUMERO : 54275 01
DATE DE DELIVRANCE : 31/07/1997
PAYS : SUISSE

BREVET DE BASE : EUROPEEN
NUMERO DE PUBLICATION : 10193926
TITRE : CARBAMATES DE PHENYLE.

DATE DE DEBUT : 04/03/2006
DATE DE FIN : 04/03/2011
DUREE : 1826 JOURS

NUMERO DU CERTIFICAT : 099C0018
DATE DE LA DELIVRANCE : 01/02/00
TITULAIRE : PASTEUR-MERIEUX SERUMS ET VACCINS
Avenue Leclerc 58, F-69007 LYON

AMM BELGE
NUMERO : 87 IS 115 F 17
DATE DE DELIVRANCE : 03/11/1998
PRODUIT : ANATOXINE COQUELUCHEUSE.

AMM CEE
NUMERO : 13523
DATE DE DELIVRANCE : 14/11/1997
PAYS : SUEDE

BREVET DE BASE : EUROPEEN
NUMERO DE PUBLICATION : 10242302
TITRE : NOUVEAU MATERIAU POUR CHROMATOGRAPHIE
D'AFFINITE ET SON APPLICATION A LA SEPARATION

MEDICAMENTS -- GENEESMIDDELEN

TABLES DES CERTIFICATS COMPLEMENTAIRES DE PROTECTION

TABELLEN VAN DE AANVULLENDE BESCHERMINGSCERTIFICATEN

ET A LA PURIFICATION DES ANTIGENES PROTEIQUES
DES BACTERIES DU GENRE BORDETELLA.

DATE DE DEBUT : 16/04/2007
DATE DE FIN : 16/04/2012
DUREE : 1827 JOURS

NUMERO DU CERTIFICAT : 099C0019
DATE DE LA DELIVRANCE : 01/02/00
TITULAIRE : PASTEUR-MERIEUX SERUMS ET VACCINS
Avenue Leclerc 58, F-69007 LYON

AMM BELGE
NUMERO : 87 IS 115 F 17
DATE DE DELIVRANCE : 03/11/1998
PRODUIT : ANATOXINE COQUELUCHEUSE + HEMAGGLUTININE
FILAMENTEUSE.

AMM CEE
NUMERO : 13523
DATE DE DELIVRANCE : 14/11/1997
PAYS : SUEDE

BREVET DE BASE : EUROPEEN
NUMERO DE PUBLICATION : 10239504
TITRE : NOUVEAUX MILIEUX DE CULTURE DE BACTERIES
APPARTENANT AU GENRE BORDETELLA, CONTENANT DES
DERIVES ATHERIFIES DE POLYMERES DE D-GLUCOSE,
ET LEUR APPLICATION.

DATE DE DEBUT : 27/03/2007
DATE DE FIN : 27/03/2012
DUREE : 1827 JOURS

NUMERO DU CERTIFICAT : 099C0024
DATE DE LA DELIVRANCE : 01/02/00
TITULAIRE : AMGEN INC.
1840 Dehavilland drive, Thousand Oaks
California 91320 -1789

AMM BELGE
NUMERO : EU/1/98/087/001
DATE DE DELIVRANCE : 01/02/1999
PRODUIT : INTERFERON ALFACON-1.

AMM CEE
NUMERO :
DATE DE DELIVRANCE : / /
PAYS :

BREVET DE BASE : EUROPEEN
NUMERO DE PUBLICATION : 10422697
TITRE : INTERFERON LEUCOCYTAIRE CONSENSUS ET GENE LE
CODANT.

DATE DE DEBUT : 25/04/2003
DATE DE FIN : 25/04/2008
DUREE : 1827 JOURS

NUMMER VAN HET CERTIFIKAAT : 099C0030
DATUM VAN DE VERLENING : 01/02/00
TITULARIS : EISAI CO. LTD
6-10 Koishikawa 4-chome, Bunkyo-ku, TOKYO 112

BELGISCHE VHB
NUMMER : 5532 IE 1 F 3
DATUM VAN DE VERLENING : 01/02/1999
PRODUKT : RABEPRAZOLE SODIUM

EEG VHB
NUMMER : 10555/0010
DATUM VAN DE VERLENING : 08/05/1998
LAND : VERENIGD KONINKRIJK

BASIS OCTROOI : EUROPESE
PUBLICATIE NUMMER : 10268956
TITEL : PYRIDINEDERIVATEN, FARMACEUTISCHE PREPARATEN
DIE DEZE BEVATTEN, HET GEBRUIK ERVAN VOOR DE
BEREIDING VAN GENEESMIDDELEN MET THERAPEUTISCHE
OF PREVENTIEVE WAARDE EN EEN WERKWIJZE VOOR HET
BEREIDEN ERVAN.

DATUM VAN HET BEGIN : 13/11/2007
DATUM VAN HET EINDE : 13/11/2012
LOOPTIJD : 1827 DAGEN

NUMERO DU CERTIFICAT : 099C0031
DATE DE LA DELIVRANCE : 01/02/00
TITULAIRE : ASTA MEDICA A.G.
An der Pikardie 10, D-01277 DRESDEN

AMM BELGE
NUMERO : EU/1/99/100/001

MEDICAMENTS -- GENEESMIDDELEN

TABLES DES CERTIFICATS COMPLEMENTAIRES DE PROTECTION

TABELLEN VAN DE AANVULLENDE BESCHERMINGSCERTIFICATEN

DATE DE DELIVRANCE : 13/04/1999
 PRODUIT : ACETATE DE CETRORELIX.

AMM CEE
 NUMERO :
 DATE DE DELIVRANCE : / /
 PAYS :

BREVET DE BASE : EUROPEEN
 NUMERO DE PUBLICATION : 10299402
 TITRE : ANTAGONISTES DE LHRH, LEUR PRODUCTION ET
 COMPOSITIONS PHARMACEUTIQUES CORRESPONDANTES.

DATE DE DEBUT : 11/07/2008
 DATE DE FIN : 11/07/2013
 DUREE : 1826 JOURS

 NUMERO DU CERTIFICAT : 099C0033
 DATE DE LA DELIVRANCE : 01/02/00
 TITULAIRE : THE WELLCOME FOUNDATION LTD
 Glaxo Wellcome House, Berkeley Avenue,
 Greenford, Middlesex, UB6 0NN

AMM BELGE
 NUMERO : EU/1/99/112/001
 DATE DE DELIVRANCE : 08/07/1999
 PRODUIT : ABACAVIR SULFATE.

AMM CEE
 NUMERO : 55048
 DATE DE DELIVRANCE : 28/06/1999
 PAYS : SUISSE

BREVET DE BASE : EUROPEEN
 NUMERO DE PUBLICATION : 10434450
 TITRE : NUCLEOSIDES THERAPEUTIQUES.

DATE DE DEBUT : 21/12/2010
 DATE DE FIN : 28/06/2014
 DUREE : 1285 JOURS

 NUMERO DU CERTIFICAT : 099C0034
 DATE DE LA DELIVRANCE : 01/02/00
 TITULAIRE : ZYMOGENETICS INC.
 1201 Eastlake Avenue East, Seattle, Washington
 98102

AMM BELGE
 NUMERO : EU/1/99/101/001
 DATE DE DELIVRANCE : 29/03/1999
 PRODUIT : BECAPLERMIN.

AMM CEE
 NUMERO :
 DATE DE DELIVRANCE : / /
 PAYS :

BREVET DE BASE : EUROPEEN
 NUMERO DE PUBLICATION : 10177957
 TITRE : EXPRESSION, DANS DES CELLULES EUCARYOTIQUES,
 D'ANALOGUES BIOLOGIQUEMENT ACTIFS D'UN FACTEUR
 DE CROISSANCE PROVENANT DE PLAQUETTES SANGUINES.

DATE DE DEBUT : 10/10/2005
 DATE DE FIN : 10/10/2010
 DUREE : 1826 JOURS

 NUMERO DU CERTIFICAT : 099C0035
 DATE DE LA DELIVRANCE : 01/02/00
 TITULAIRE : BTG INTERNATIONAL LTD
 10 Fleet Place, Limeburner Lane, LONDON EC4M 7SB

AMM BELGE
 NUMERO : EU/1/99/108/001
 DATE DE DELIVRANCE : 25/08/1999
 PRODUIT : DEFERIPRONE.

AMM CEE
 NUMERO :
 DATE DE DELIVRANCE : / /
 PAYS :

BREVET DE BASE : EUROPEEN
 NUMERO DE PUBLICATION : 10093498
 TITRE : COMPOSITIONS PHARMACEUTIQUES CONTENANT DES
 DERIVES DE 3-HYDROXYPYRID-2-ONE ou -4-ONE
 SUBSTITUES A LA PLACE N.

DATE DE DEBUT : 24/03/2003
 DATE DE FIN : 24/03/2008
 DUREE : 1827 JOURS

 NUMERO DU CERTIFICAT : 099C0041

MEDICAMENTS -- GENEESMIDDELEN
 TABLES DES CERTIFICATS COMPLEMENTAIRES DE PROTECTION
 TABELLEN VAN DE AANVULLENDE BESCHERMINGSCERTIFICATEN

DATE DE LA DELIVRANCE : 01/02/00
 TITULAIRE : AKZO NOBEL N.V.
 Velperweg 76, NL-6824 BM ARNHEM

AMM BELGE
 NUMERO : 52 IS 296 F 14
 DATE DE DELIVRANCE : 31/05/1999
 PRODUIT : ETONOGESTREL.

AMM CEE
 NUMERO : RVG 21168
 DATE DE DELIVRANCE : 25/08/1998
 PAYS : PAYS-BAS

BREVET DE BASE : EUROPEEN
 NUMERO DE PUBLICATION : 10303306
 TITRE : IMPLAMT CONTRACEPTIF.

DATE DE DEBUT : 07/07/2008
 DATE DE FIN : 07/07/2013
 DUREE : 1826 JOURS

NUMERO DU CERTIFICAT : 099C0042
 DATE DE LA DELIVRANCE : 01/02/00
 TITULAIRE : BIOTA SCIENTIFIC MANAGEMENT PTY. LTD
 Level 4, 616 St Kilda Road, MELBOURNE VIC 3004

AMM BELGE
 NUMERO : 725 IS 380 F 11
 DATE DE DELIVRANCE : 06/09/1999
 PRODUIT : ZANAMIVIR.

AMM CEE
 NUMERO : 14997
 DATE DE DELIVRANCE : 09/02/1999
 PAYS : SUEDE

BREVET DE BASE : EUROPEEN
 NUMERO DE PUBLICATION : 10526543
 TITRE : DERIVES ET ANALOGUES D'ACIDE
 2-DEOXY-2,3-DIDEHYDRO-N-ACETYLE NEURAMINIQUE ET
 LEUR UTILISATION COMME AGENTS ANTIVIRAUX

DATE DE DEBUT : 24/04/2011
 DATE DE FIN : 09/02/2014
 DUREE : 1022 JOURS

L I S T E D E S E X T I N C T I O N S
 L I J S T V A N D E U I T D O V I N G E N

NUMERO DU CERTIFICAT : 093C0053
 DATE DE L'EXTINCTION : 25/02/00
 TITULAIRE : BAYER A.G.
 D-5090 LEVERKUSEN-BAYERWERK

AMM BELGE
 NUMERO : 187 IS 244 F 3
 DATE DE DELIVRANCE : 23/08/1988
 PRODUIT : NIMODIPINE.

AMM CEE
 NUMERO : 4209.0002
 DATE DE DELIVRANCE : 25/02/1985
 PAYS : REPUBLIQUE FEDERALE D'ALLEMAGNE

BREVET DE BASE : EUROPEEN
 NUMERO DE PUBLICATION : 10004650
 TITRE : MEDICAMENT ACTIF SUR LE CERVEAU, SON
 UTILISATION ET SA PREPARATION.

PRODUITS PHYTOPHARMACEUTIQUES -- GEWASBESCHERMINGSMIDDELEN
 TABLES DES CERTIFICATS COMPLEMENTAIRES DE PROTECTION
 TABELLEN VAN DE AANVULLENDE BESCHERMINGSCERTIFICATEN

L I S T E D E S D E L I V R A N C E S
 L I J S T V A N D E V E R L E N I N G E N

 NUMERO DU CERTIFICAT : 097C0027
 DATE DE LA DELIVRANCE : 01/02/00
 TITULAIRE : BASF A.G.
 Carl-Bosch-Strasse 38, D-67056 LUDWIGSHAFEN

AMM BELGE
 NUMERO : 7626/B
 DATE DE DELIVRANCE : 12/11/1986
 PRODUIT : CHLORIDAZONE.

AMM CEE
 NUMERO : 8600073
 DATE DE DELIVRANCE : 28/02/1986
 PAYS : FRANCE

BREVET DE BASE : EUROPEEN
 NUMERO DE PUBLICATION : 10026847
 TITRE : PROCEDE DE PREPARATION DE
 4-AMINO-5-CHLORO-1-PHENYL-PYRIDAZONE.

DATE DE DEBUT : 04/09/2000
 DATE DE FIN : 28/02/2001
 DUREE : 177 JOURS

 NUMERO DU CERTIFICAT : 097C0067
 DATE DE LA DELIVRANCE : 01/02/00
 TITULAIRE : ISHIHARA SANGYO KAISHA LTD
 3-15 Edobori, 1-chome, Nishi-Ku, OSAKA

AMM BELGE
 NUMERO : 7508/B
 DATE DE DELIVRANCE : 25/07/1985
 PRODUIT : FLUAZIFOP P BUTYL.

AMM CEE
 NUMERO : 8400491
 DATE DE DELIVRANCE : 26/04/1985
 PAYS : FRANCE

BREVET DE BASE : BELGE
 NUMERO DE PUBLICATION : 00868875
 TITRE : ACIDES
 4-(5-FLUOROMETHYL-2-PYRIDYLOXY)-PHENOXY-ALCANECA
 RBOXYLIQUES ET LEURS DERIVES, ET COMPOSITIONS
 HERBICIDES LES CONTENANT

DATE DE DEBUT : 10/07/1998
 DATE DE FIN : 26/04/2000
 DUREE : 656 JOURS

 NUMERO DU CERTIFICAT : 097C0073
 DATE DE LA DELIVRANCE : 01/02/00
 TITULAIRE : BASF A.G.
 Carl-Bosch-strasse 38, D-67056 LUDWIGSHAFEN

AMM BELGE
 NUMERO : 8370/B
 DATE DE DELIVRANCE : 29/05/1992
 PRODUIT : DIMETHENAMIDE.

AMM CEE
 NUMERO :
 DATE DE DELIVRANCE : / /
 PAYS :

BREVET DE BASE : BELGE
 NUMERO DE PUBLICATION : 00895815
 TITRE : CHLORACETAMIDES HETEROAROMATIQUES, LEUR
 PREPARATION, LEUR UTILISATION EN TANT
 QU'HERBICIDES.

DATE DE DEBUT : 04/02/2003
 DATE DE FIN : 29/05/2007
 DUREE : 1575 JOURS

 NUMERO DU CERTIFICAT : 097C0074
 DATE DE LA DELIVRANCE : 01/02/00
 TITULAIRE : BASF A.G.
 Carl-Bosch-Strasse 38, D-67056 LUDWIGSHAFEN

AMM BELGE
 NUMERO : 8472/B
 DATE DE DELIVRANCE : 30/12/1996
 PRODUIT : EPOXYCONAZOLE.

AMM CEE
 NUMERO : 9200018
 DATE DE DELIVRANCE : 04/02/1993

PRODUITS PHYTOPHARMACEUTIQUES -- GEWASBESCHERMINGSMIDDELEN
 TABLES DES CERTIFICATS COMPLEMENTAIRES DE PROTECTION
 TABELLEN VAN DE AANVULLENDE BESCHERMINGSCERTIFICATEN

PAYS : FRANCE
 BREVET DE BASE : EUROPEEN
 NUMERO DE PUBLICATION : 10094564
 TITRE : AZOLYLMETHYLOXIRANNES, LEUR PREPARATION ET LEUR APPLICATION COMME MEDICAMENTS ET AGENTS DE PROTECTION DES PLANTES.
 DATE DE DEBUT : 05/05/2003
 DATE DE FIN : 04/02/2008
 DUREE : 1736 JOURS

 NUMERO DU CERTIFICAT : 097C0076
 DATE DE LA DELIVRANCE : 01/02/00
 TITULAIRE : E.I. DU PONT DE NEMOURS AND CY
 1007 Market street, WILMINGTON DELAWARE 19898

AMM BELGE
 NUMERO : 7893/B
 DATE DE DELIVRANCE : 25/10/1988
 PRODUIT : THIAMETURON METHYL METSULFURON METHYL.

AMM CEE
 NUMERO : 8500469
 DATE DE DELIVRANCE : 09/05/1986
 PAYS : FRANCE

BREVET DE BASE : EUROPEEN
 NUMERO DE PUBLICATION : 10030142
 TITRE : UREES A ACTIVITE HERBICIDE, LEUR PREPARATION, LEURS COMPOSITIONS ET LEUR UTILISATION.

DATE DE DEBUT : 28/11/2000
 DATE DE FIN : 09/05/2001
 DUREE : 162 JOURS

 NUMERO DU CERTIFICAT : 097C0077
 DATE DE LA DELIVRANCE : 01/02/00
 TITULAIRE : E.I. DU PONT DE NEMOURS AND CY
 1007 Market street, WILMINGTON DELAWARE 19898

AMM BELGE
 NUMERO : 8475/B
 DATE DE DELIVRANCE : 16/03/1993
 PRODUIT : TRIFLUSULFURON-METHYL.

AMM CEE
 NUMERO : 9200073
 DATE DE DELIVRANCE : 04/02/1993
 PAYS : FRANCE

BREVET DE BASE : EUROPEEN
 NUMERO DE PUBLICATION : 10164269
 TITRE : SULFONAMIDES HERBICIDES.

DATE DE DEBUT : 06/06/2005
 DATE DE FIN : 04/02/2008
 DUREE : 973 JOURS

 NUMERO DU CERTIFICAT : 097C0078
 DATE DE LA DELIVRANCE : 01/02/00
 TITULAIRE : E.I. DU PONT DE NEMOURS AND CY
 Legal Department 1007 Market street, WILMINGTON DELAWARE 19898

AMM BELGE
 NUMERO : 8498/B
 DATE DE DELIVRANCE : 09/04/1993
 PRODUIT : TRIBENURON-METHYL.

AMM CEE
 NUMERO : 3-129
 DATE DE DELIVRANCE : 20/03/1989
 PAYS : DANEMARK

BREVET DE BASE : EUROPEEN
 NUMERO DE PUBLICATION : 10007687
 TITRE : SULFANAMIDES, PROCEDES POUR LEUR PREPARATION, COMPOSITIONS, CONTENANT CES SULFONAMIDES ET UN PROCEDE POUR LA REGULATION DE LA CROISSANCE DES PLANTES.

DATE DE DEBUT : 29/05/1999
 DATE DE FIN : 20/03/2004
 DUREE : 1757 JOURS

 NUMERO DU CERTIFICAT : 097C0079
 DATE DE LA DELIVRANCE : 01/02/00
 TITULAIRE : BASF A.G.
 Carl-Bosch-Strasse 38, D-67056 LUDWIGSHAFEN

AMM BELGE
 NUMERO : 6990/B

PRODUITS PHYTOPHARMACEUTIQUES -- GEWASBESCHERMINGSMIDDELEN
 TABLES DES CERTIFICATS COMPLEMENTAIRES DE PROTECTION
 TABELLEN VAN DE AANVULLENDE BESCHERMINGSCERTIFICATEN

DATE DE DELIVRANCE	:	27/04/1989
PRODUIT	:	BENTAZONE ATRAZINE.
AMM CEE	:	
NUMERO	:	2031
DATE DE DELIVRANCE	:	30/09/1986
PAYS	:	PORTUGAL
BREVET DE BASE	:	BELGE
NUMERO DE PUBLICATION	:	00864705
TITRE	:	PROCEDE DE PREPARATION DE DERIVES DE 2,1,3-THIADIAZINE-4-ONE-2,2-DIOXYDE
DATE DE DEBUT	:	09/03/1998
DATE DE FIN	:	30/09/2001
DUREE	:	1301 JOURS

NUMERO DU CERTIFICAT	:	097C0081
DATE DE LA DELIVRANCE	:	01/02/00
TITULAIRE	:	BASF A.G. Carl-Bosch-strasse 38, D-67056 LUDWIGSHAFEN
AMM BELGE	:	
NUMERO	:	8573/B
DATE DE DELIVRANCE	:	14/12/1993
PRODUIT	:	DIMETHENAMIDE PENDIMETHALINE.
AMM CEE	:	
NUMERO	:	
DATE DE DELIVRANCE	:	/ /
PAYS	:	
BREVET DE BASE	:	BELGE
NUMERO DE PUBLICATION	:	00895815
TITRE	:	CHLORACETAMIDES HETEROAROMATIQUES, LEUR PREPARATION, LEUR UTILISATION EN TANT QU'HERBICIDES.
DATE DE DEBUT	:	04/02/2003
DATE DE FIN	:	04/02/2008
DUREE	:	1826 JOURS

NUMERO DU CERTIFICAT	:	097C0082
DATE DE LA DELIVRANCE	:	01/02/00
TITULAIRE	:	BASF A.G. Carl-Bosch-strasse 38, D-67056 LUDWIGSHAFEN
AMM BELGE	:	
NUMERO	:	8566/B
DATE DE DELIVRANCE	:	02/01/1994
PRODUIT	:	DIMETHENAMIDE ATRAZINE.
AMM CEE	:	
NUMERO	:	
DATE DE DELIVRANCE	:	/ /
PAYS	:	
BREVET DE BASE	:	BELGE
NUMERO DE PUBLICATION	:	00895815
TITRE	:	CHLORACETAMIDES HETEROAROMATIQUES, LEUR PREPARATION, LEUR UTILISATION EN TANT QU'HERBICIDES.
DATE DE DEBUT	:	04/02/2003
DATE DE FIN	:	04/02/2008
DUREE	:	1826 JOURS

NUMERO DU CERTIFICAT	:	097C0083
DATE DE LA DELIVRANCE	:	01/02/00
TITULAIRE	:	KUREHA KAGAKU KOGYO K.K. 9-11 Horidome-cho 1-chome, Nihonbashi Chuo-ku, TOKYO 103
AMM BELGE	:	
NUMERO	:	8883/B
DATE DE DELIVRANCE	:	09/10/1996
PRODUIT	:	METCONAZOLE.
AMM CEE	:	
NUMERO	:	9300020
DATE DE DELIVRANCE	:	29/10/1993
PAYS	:	FRANCE
BREVET DE BASE	:	EUROPEEN
NUMERO DE PUBLICATION	:	10267778
TITRE	:	DERIVES D'AZOLES UTILISABLES DANS LE CONTROLE DES MALADIES DE PLANTES ET POUR LA REGULATION DE CROISSANCE.
DATE DE DEBUT	:	10/11/2007
DATE DE FIN	:	29/10/2008
DUREE	:	354 JOURS

PRODUITS PHYTOPHARMACEUTIQUES -- GEWASBESCHERMINGSMIDDELEN
TABLES DES CERTIFICATS COMPLEMENTAIRES DE PROTECTION
TABELLEN VAN DE AANVULLENDE BESCHERMINGSCERTIFICATEN

NUMERO DU CERTIFICAT : 097C0085
DATE DE LA DELIVRANCE : 01/02/00
TITULAIRE : DOWELANCO
9330 Zionsville Road, Indianapolis Indiana 46268

AMM BELGE
NUMERO : 8468/B
DATE DE DELIVRANCE : 25/01/1993
PRODUIT : HALOXYFOP-R-METHYL.

AMM CEE
NUMERO : 9000739
DATE DE DELIVRANCE : 05/12/1991
PAYS : FRANCE

BREVET DE BASE : EUROPEEN
NUMERO DE PUBLICATION : 10000483
TITRE : ACIDES TRIFLUOROMETHYL
PYRIDINYL(OXY/THIO)PHENOXY PROPANOIQUES, LES
PROPANOLS CORRESPONDANTS ET LEURS DERIVES.

DATE DE DEBUT : 30/06/1998
DATE DE FIN : 30/06/2003
DUREE : 1826 JOURS

NUMERO DU CERTIFICAT : 097C0090
DATE DE LA DELIVRANCE : 01/02/00
TITULAIRE : RHONE-POULENC.AGROCHIMIE
rue Pierre Baizet 14-20, F-69009 Lyon

AMM BELGE
NUMERO : 8539/B
DATE DE DELIVRANCE : 07/10/1993
PRODUIT : BROMUCONAZOLE / IPRODIONE.

AMM CEE
NUMERO :
DATE DE DELIVRANCE : / /
PAYS :

BREVET DE BASE : EUROPEEN
NUMERO DE PUBLICATION : 10246982
TITRE : COMPOSES A GROUPEMENTS TRIAZOLE OU IMIDAZOLE ET
TETRAHYDROFURANE UTILISATION DE CEUX-CI A TITRE
DE FONGICIDES ET PROCEDES DE PREPARATION.

DATE DE DEBUT : 17/04/2007
DATE DE FIN : 07/10/2008
DUREE : 539 JOURS

NUMERO DU CERTIFICAT : 097C0093
DATE DE LA DELIVRANCE : 01/02/00
TITULAIRE : RHONE-POULENC.AGROCHIMIE
rue Pierre Baizet 14-20, F-69009 Lyon

AMM BELGE
NUMERO : 8647/B
DATE DE DELIVRANCE : 10/06/1994
PRODUIT : BROMUCONAZOLE / FENPROPIMORPHE.

AMM CEE
NUMERO : P 00668
DATE DE DELIVRANCE : 11/04/1994
PAYS : IRLANDE

BREVET DE BASE : EUROPEEN
NUMERO DE PUBLICATION : 10246982
TITRE : COMPOSES A GROUPEMENTS TRIAZOLE OU IMIDAZOLE ET
TETRAHYDROFURANE UTILISATION DE CEUX-CI A TITRE
DE FONGICIDES ET PROCEDES DE PREPARATION.

DATE DE DEBUT : 17/04/2007
DATE DE FIN : 11/04/2009
DUREE : 725 JOURS