

ROYAUME DE BELGIQUE - KONINKRIJK BELGIE
MINISTERE DES AFFAIRES ECONOMIQUES
MINISTERIE VAN ECONOMISCHE ZAKEN

ADMINISTRATION DE LA POLITIQUE COMMERCIALE - BESTUUR HANDELSBELEID



OFFICE DE LA PROPRIETE INDUSTRIELLE (OPRI)
DIENST VOOR DE INDUSTRIELE EIGENDOM (DIE)

RECUEIL DES

Brevets d'invention

JANVIER 2000

VERZAMELING VAN DE

Uitvindingsoctrooien

JANUARI 2000

**BREVETS D'INVENTION
BREVETS BELGES
JANVIER 2000**

**UITVINDINGSOCTROOIEN
BELGISCHE OCTROOIEN
JANUARI 2000**

**ERFINDUNGS-PATENTE
BELGISCHE PATENTE
JANUAR 2000**

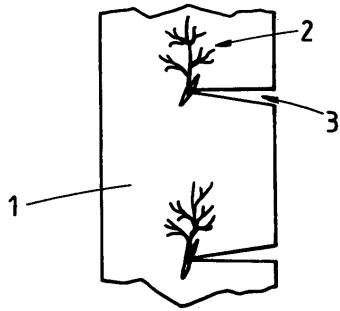
**PATENTS FOR INVENTIONS
BELGIAN PATENTS
JANUARY 2000**

6 ANS A 01 G

DEPOT 98 00627 25 AOUT 1998
 PUBLICATION 1011813A7 11 JANVIER 2000
 >WERNER WIESER

Hauptstrasse 24, A-8311 MARKT HARTMANNSDORF
 STEIERMARK (AT), repr.par QUINTELIER Claude
 GEVERS & VANDER HAEGHEN

DISPOSITIF POUR EMPECHER LA CROISSANCE DE
 PLANTES AU-DESSOUS DE PLANTES CULTIVEES
 DIPOSEES SUIVANT DES RANGEES. , dép. en AT le
 25 Aout 1997, no ATA 52597



(010,001) Dans ce dispositif pour empêcher le
 croissance de plantes au-dessous de plantes
 cultivées disposées suivant des rangées, dans
 lequel la surface du sol est recouverte et les
 revêtements sont entaillés à partir du bord
 latéral jusque dans la zone prévue par les
 plantes, pour le recouvrement de la surface du
 sol, on prévoit des bandes (1) formées d'un
 matériau qui est perméable à l'air et à
 l'humidité et fournit une protection vis-à-vis
 d'un enracinage, les entailles (3) formées dans
 les bandes (1) étant aménagées à partir du bord
 latéral longitudinal (1'), tandis que les bords
 des bandes (1) sont fixés dans le sol.
 Application notamment à la culture de plantes
 cultivées suivant des rangées, sans croissance
 d'autres plantes ou de mauvaises herbes.

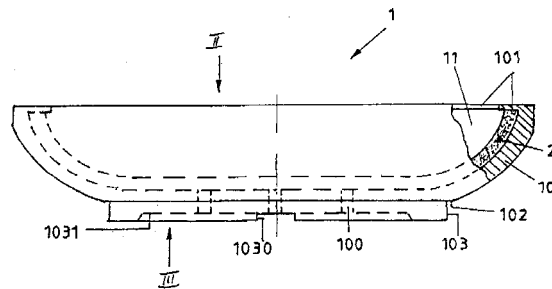
6 ANS A 01 K

DEPOT 98 00330 30 AVRIL 1998
 PUBLICATION 1011790A6 11 JANVIER 2000
 >HOLSCHER HEINZ

Am Bach 4, D-48612 HORSTMAR-LEER (DE), repr.par
 OSCHINSKY Pierre

NID DE COUVAISON POUR OISEAUX, PAR EXEMPLE POUR
 PIGEONS., (Inv. : Hölscher Heinz) , dép. en DE
 le 3 mai 1997, no DEA29708008

(007,002) Nid de couvaion (1) pour oiseaux, notamment pour pigeons, avec une
 structure de base (10) en forme de coupe ouverte vers le dessus. La structure de base
 (10) présente dans la région de son ouverture supérieure au moins partiellement un
 épaulement ou rebord (101) dirigé sensiblement radialement vers l'intérieur. La
 structure de base (10) est montée sur un socle (103) présentant une cavité aplatie
 (1031), tandis que des rainures (1030) et des forures (100) pratiquées dans la
 structure de base (10) et dans le socle (103) établissent une communication entre la
 cavité (1031) et la structure de base (10), et permettent l'évacuation de l'humidité
 du nid de couvaion (1). Le rebord (101) empêche le glissement de la natte intérieur
 (2), qui ne doit plus être fixée par collage.



6 ANS A 21 D

DEPOT 98 00158 02 MARS 1998
PUBLICATION 1011768A7 11 JANVIER 2000
>DEMERLIER DIDIER

Koning Albertlaan 26, B-1830 MACHELEN
BEIGNET FOURRE.

(002,000) C'est un beignet fourré de forme allongé cuit à la friteuse et roulé dans le sucre cristallisé qui présente l'avantage de ne pas couler quand on le mange et retarde l'attaque des bactéries sur la crème. Il se vend frais ou congelé et est un produit entièrement artisanal.

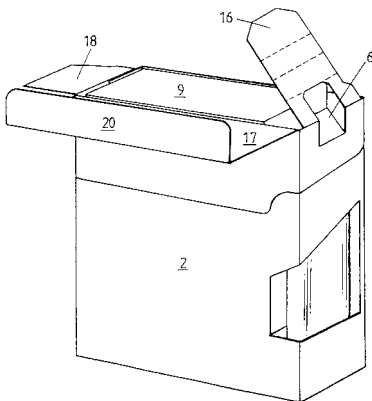
20 ANS A 24 F

DEPOT 98 00162 02 MARS 1998
PUBLICATION 1011772A3 11 JANVIER 2000
>INTRA MUROS S.P.R.L.

Avenue Dolez 136, B-1180 BRUXELLES, repr. par
QUINTELIER Claude GEVERS & VANDER HAEGHEN

ETUI., (Inv. : Devaux Alain)

(010,003) Etui comprenant un capot basculable et ayant un premier compartiment agencé pour y loger un paquet de cigarettes à capot basculable et un deuxième compartiment agencé pour y loger un briquet, ledit étui comporte une languette qui fait partie du capot de l'étui et qui est agencée à être reliée au capot dudit paquet de cigarettes, de telle façon à entraîner l'ouverture du paquet de cigarettes lors d'une ouverture de l'étui.

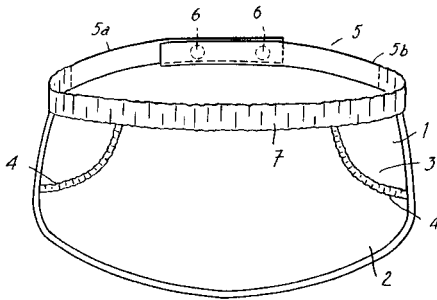


>VERSLUYS MARIE

Laar 193, B-2180 EKEREN, repr.par OTTELOHE
 Jozef BUREAU OTTELOHE J.R. B.V.B.A.

POCHE CEINTURE POUR BALLE DE TENNIS.

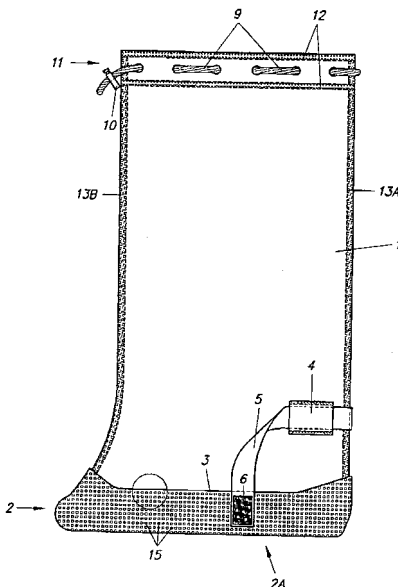
(007,001) L'invention concerne une poche ceinture pour balles de tennis destinée à être portée sur les vêtements de tennis essentiellement d'une joueuse de tennis. Cette poche ceinture est caractérisée par le fait qu'elle consiste en une partie postérieure (1) d'une matière non élastique et qui est disposée contre la partie ventrale ou contre le corps de la joueuse de tennis, en une partie avant (2) d'une matière élastique, de manière à ce que les balles de tennis dans la poche ceinture ne gênent pas la joueuse de tennis durant le jeu, et au moins une ouverture (3) pratiquée dans ladit partie avant pour l'introduction et l'enlèvement des balles de tennis dans la poche ceinture, et en une ceinture (5) à laquelle la poche ceinture est fixée et qui est disposée autour des hanches de la joueuse de tennis.



>SCHURCH PRIMO

Hermolingenhalde 1, CH-6023 ROTHENBURG (CH),
 repr.par Mr.MODRIE NOVAMARK & VIGNERON
 SURCHAUSSURE., (Inv. : Schurch Primo)

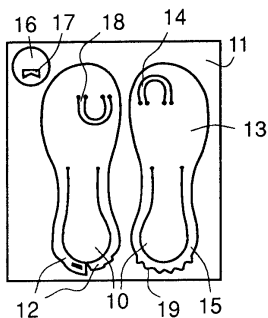
(009,001) Une surchaussure à enfiler par-dessus la chaussure proprement dite présente un revêtement de base (1) à base d'un matériau polymère assoupli, dont la zone du pied (2) est renforcée sur la face externe d'un autre matériau polymère (3) assoupli. Ce matériau polymère (3) renforçant la zone du pied est de préférence à base d'une feuille PVC résistante à l'usure. Cette feuille (3) est reliée au revêtement de base (1) par un grand nombre de points de soudage individuels et couvrant la surface. Grâce à ces points de soudage, il se forme un grand nombre de cavités ponctuelles qui agissent conjointement avec le support de marche à la façon de ventouses en marchant et entraînent une bonne adhérence entre le support de marche et la surchaussure. On prévoit des moyens de fixation (5,6;9,10) pour la fixation de la surchaussure sur la jambe du porteur. Une telle surchaussure est très légère, peut être utilisée plusieurs fois et être repliée jusqu'à une taille extrêmement compacte pour être conservée.



>LAUREYSSSENS DIRK;>VERBERT JULES

Populierenlaan 31, B-2980 KOERSEL et
Nachtegaaldreef 9, B-2242 ZANDHOVEN
SCHOEISEL.

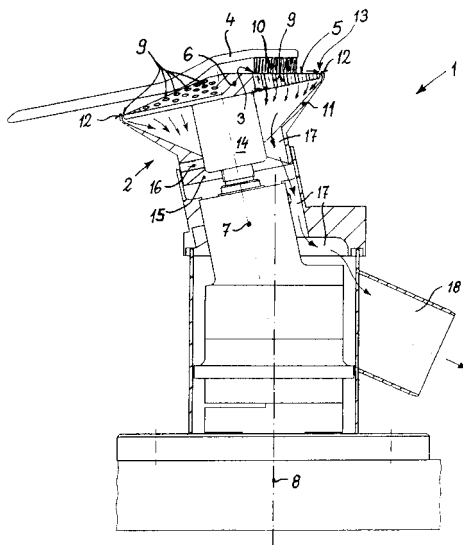
(017,001) Schoeisel, waarbij de voet tussen twee of drie aan- of opgespannen structuren wordt geklemd, namelijk een teenelement, een hiel-element en/of een wreef-element, en bestaande uit één plaat gemaakt uit flexibel materiaal waarin diverse vormen zitten waaronder een zool waarin hetzij plooilussen, hetzij openingen zijn gemaakt waarin andere losse stukken kunnen steken, hetzij met de zool vastverbonden banden, en waarbij de gebruiker een zool aandoet op één specifieke plaatsingswijze, en de zool en aparte insteekstukken speciale vormen, bedrukkingen, beklevingen en/of reliëfindrukken hebben als versiering of reclame, en in zijn gemonteerde vorm gebruikt wordt als sandaal, voetbescherming, speelgoed.



ANTON >ZAHORANSKY G.M.B.H. & CO

Schwarzwaldstrasse 8, D-79674 TODTNAU (DE),
repr.par QUINTELIER Claude GEVERS & VANDER HAEGHEN
DISPOSITIF DE RECTIFICATION D'EXTREMITES DE
SOIES DE BROSSES., (Inv. : Kaczmarek Ulrich) ,
dép. en DE le 23 juillet 1997, no DEA29713087

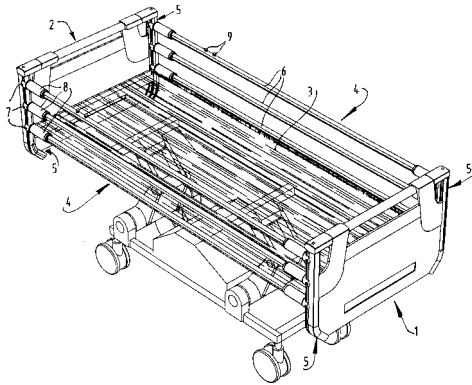
(013,001) Dispositif permettant de rectifier les extrémités de soies, en particulier de brosses à dents (4). Il présente au moins un appareil de rectification (1) qui a au moins une surface d'abrasion (5) formée par un disque abrasif rotatif (6) ou une bande abrasive en révolution. Directement sur la surface d'abrasion (5), il est prévu un dispositif d'aspiration de poussière avec une ou plusieurs ouvertures d'aspiration (1), qui sont raccordées à un dispositif d'aspiration via une conduite à poussière.



>SCHELL INDUSTRIES B.V.

Witveldweg 26, NL-5951 AV BELFELD (NL),
vert.door VAN SOMEREN Petronella F. H. M.
OCTROOIBUREAU ARNOLD & SIEDSMA B.V.B.A.
ONRUSTHEK VOOR EEN BED., (Uitv. :Spierenburgh
Splinter Jutus et al.) , inged. in NL de 26
Juni 1997, nr NLA 1006415

(013,006) Een onrusthek voor een bed, in het bijzonder een ziekenhuisbed, omvattende tenminste twee verticale hekgeleidingen aan voet-en hoofdeinde van het bed, tenminste een daartussen door middel van een sledeorgaan geleidbaar verbonden horizontale buis, en middelen voor het vergrendelen en het ontgrendelen van de buis in het onrusthek,



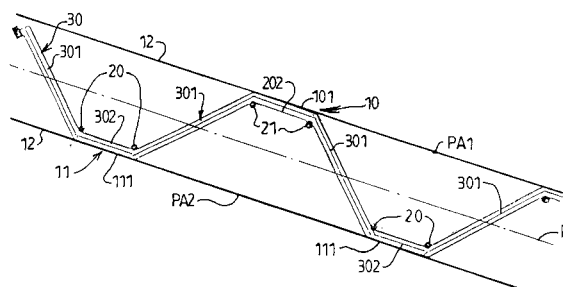
waarbij de buis roteerbaar is ten opzichte van het sledeorgaan en waarbij de vergrendelmiddelen zijn gevormd door een in een uitsparing van de hekgeleiding te steken vergrendelpen, welke is verbonden met de ontgrendelmiddelen, welke zijn gevormd door een loodrecht op de vergrendelpen staande pen, die door een in het sledeorgaan aangebrachte ten opzichte van de langsas hellende uitsparing en een in de buis aangebrachte longitudinale uitsparing, of omgekeerd, steekt. Hierdoor is een eenvoudige, snelle en gelijkmatige bediening van het onrusthek verschaft.

>CHENEL GUY GILBERT

1 rue Marcel Loyau, 92100 BOULOGNE (FR),
repr.par HERRBURGER Pierre CABINET PIERRE
HERRBURGER

ELEMENT DE SEPARATION EN FORME DE PANNEAU POUR REALISER DES CLOISONS ET PRESENTOIRS POUR DES MANIFESTATIONS TEMPORAIRES. , dép. en FR le 2 septembre 1997, no FRA 9710897 et dép. en FR le 8 juin 1998, no FRA 9807166

(016,007) Elément de séparation en forme de panneau placé debout, destiné à être assemblé de manière détachable à d'autres éléments pour former une cloison ou une séparation, en particulier pour des manifestations temporaires. Cet élément se compose d'une structure mince munie de déformations (10,11), partant du plan principal (P) du panneau dans le sens de l'épaisseur, ayant une forme répétitive dans au moins une direction du plan principal (P), les sommets des déformations constituant des surfaces élémentaires (20) situées au moins, en partie, dans un plan auxiliaire (PA1,PA2) correspondant à une face de l'élément et d'un écran (12) dans au moins un plan auxiliaire (PA1,PA2).



SECTION B : TECHNIQUES INDUSTRIELLES DIVERSES - TRANSPORTS
SECTIE B : DIVERSE INDUSTRIELE TECHNIEKEN - TRANSPORT

6 JAAR B 05 B

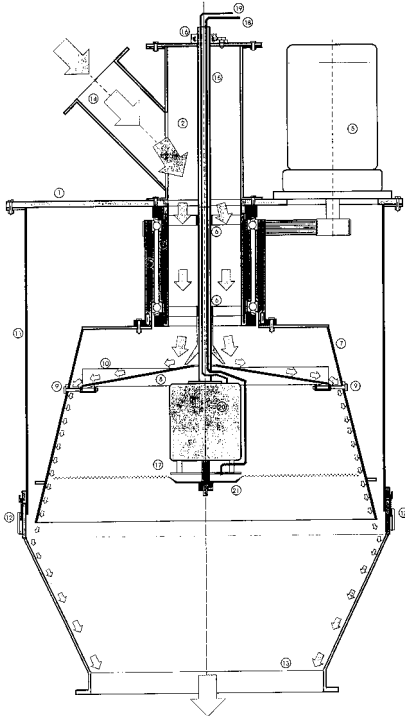
NEERLEGGING 98 00172 04 MAART 1998
PUBLICATIE 1011774A7 11 JANUARI 2000

>SCHRAUWEN TRADING & ENGINEERING N.V.

Sint Jansstraat 64, B-2910 ESSEN, vert.door
SCHRAUWEN Dirk, Groenstraat 66 A, B-2870
BREENDONK (BE)

VLOEISTOFDOSERING OP KORRELS.

(003,001) Systeem voor het coaten van korrels met vloeistoffen, m.a.w het toevoegen van vloeistoffen aan de buitenkant van de korrels. De korrels krijgen onder invloed van middelpuntvliedende krachten een draaiende neerwaardse beweging in de centrifuge, waar ze tijdens deze beweging besproeid worden met fijne vloeistofdruppeltjes. Door dit systeem wordt een zeer homogene verdeling van de vloeistof over de korrels verkregen. Het kan o.a. worden toegepast voor het toevoegen van enzyme, fythase, vitaminen, probiotica, aroma's, medicijnen, aan veevoederkorrels.



6 JAAR B 05 B F 24 F

NEERLEGGING 98 00362 13 MEI 1998
PUBLICATIE 1011791A6 11 JANUARI 2000

ZIEN : F24F

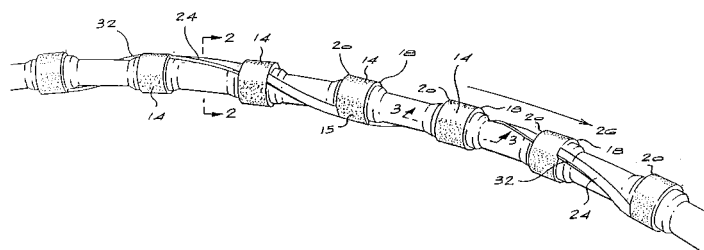
6 JAAR B 23 D

NEERLEGGING 98 00442 09 JUNI 1998
PUBLICATIE 1011798A6 11 JANUARI 2000

>AMIC INDUSTRIES LIMITED

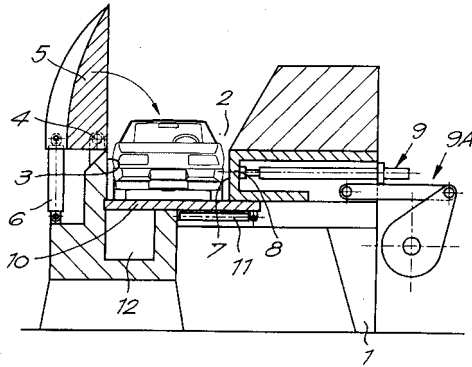
44 Main street JOHANNESBURG (ZA), vert.door
OSTYN Frans freddy K.O.B. N.V.
DRAADZAAG., (Uitv. :Ockert Brits et al.) ,
inged. in ZA de 10 Juni 1997, nr ZAA 97/5117

(009,001) Een draadzaag bestaat uit een draadkabel die een laag elastomeer materiaal bezit dat de draad omgeeft en daarmee verbonden is. Een groot aantal materiaal wegslijpende hulzen zijn via de elastomere laag met tussenruimten aan de draad vastgehecht en elke huls vertoont een uit de laag omhoogstekend snijvlak. Een enkelvoudige spiraal vervaardigd uit elastomeer materiaal omgeeft de laag en vertoont een sijvlak tussen de naast elkaar liggende hulzen



20 ANS B 24 B A 46 D DEPOT 98 00558 23 JUILLET 1998
 PUBLICATION 1011809A3 11 JANVIER 2000
 VOIR : A46D

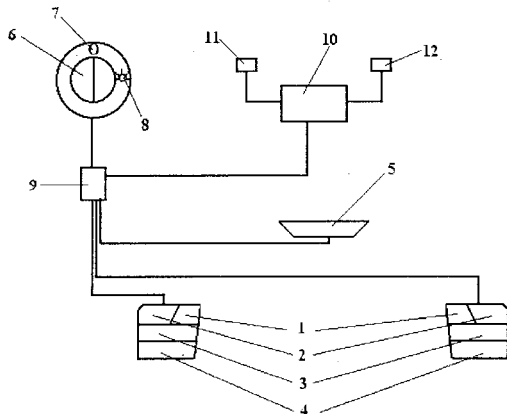
20 ANS B 30 B DEPOT 98 00182 06 MARS 1998
 PUBLICATION 1011778A3 11 JANVIER 2000
 S.A. >PRESSES & CISAILLES LEFORT
 chaussée de Fleurus 93, B-6041 GOSELIES,
 repr.par DONNE Eddy BUREAU M.F.J. BOCKSTAEEL
 PRESSE-CISAILLE A FERRAILLE PERFECTIONNEE.



(008,003) Presse-cisaille à ferraille perfectionnée, caractérisée en ce qu'elle est substantiellement constituée par un bac ou gouttière de réception (2), délimité par une paroi latérale fixe (3), et deux parois latérales fixes, un fond amovible (10), une deuxième paroi latérale formée par l'extrémité d'un poussoir horizontal (8) et un ciel formé par un plateau de compression (5) et une chambre (12) située en-dessous dudit fond amovible (10).

20 JAAR B 32 B C 04 B E 04 C NEERLEGGING 98 00374 18 MEI 1998
 PUBLICATION 1011792A3 11 JANUARI 2000
 ZIEN : E04C

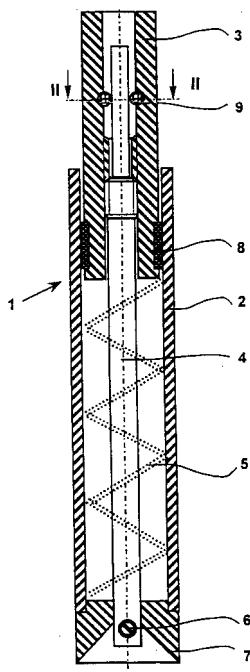
6 ANS B 60 Q DEPOT 98 00199 12 MARS 1998
 PUBLICATION 1011788A6 11 JANVIER 2000
 S.A. >FABERT
 chemin Preuscamp 18, B-7822 ATH, repr.par
 FONTAINE CHRISTIAN, chaussée de Bruxelles 27,
 B-7800 ATH (BE)
 SYSTEME DE VARIATION DES INTENSITES LUMINEUSES
 DES FEUX ARRIERES POUR TOUT VEHICULES.



(008,002) Les feux arrières comprennent ceux de recul 1, de direction 2, de stop 3, de position 4 et un troisième feu stop 5. On utilise séparément ou ensemble des ampoules à plusieurs filaments, un rhéostat ou deux ampoules dans chaque feu. Un interrupteur 6 à témoin lumineux pour l'intensité normale 7 et pour l'intensité supplémentaire 8. Un relais 9 fait varier l'intensité des feux en mettant sous tension les filaments ou les ampoules désirées. Le nombre de relais et leurs positions peuvent varier. Un calculateur 10 et des cellules photoélectriques 11,12 peuvent automatiser le système pour lutter contre l'éblouissement.

>PETERS GERHARD

In de Wyenhorst 21, 47608 GELDEREN (DE),
 vert.door CALLEWAERT Jean
 GEVEERDE, INSTELBARE EN DRAAIBARE ZADELPEN. ,
 inged. in DE de 20 Januari 1998, nr DEA29801105
 (000,000) Zadelpen voor een zadel van een
 rijwiel of soortgelijk vervoermiddel, omvattend
 een huis dat is voorzien van een instelbare,
 aan het gewicht van een berijder van dat
 rijwiel aanpasbare veer, en een samengestelde
 bout met een geleidingsborging aan zijn
 onderste eind, waarbij de samengestelde bout
 een zadelopnamebout en een spanbout omvat,
 welke spanbout onder een instelbare belasting
 van een vergrendelingspen uit zijn
 geleidingsborging drukbaar is voor het
 draaibaar maken van de zadelopnamebout en het
 vast daaraan bevestigde zadel.

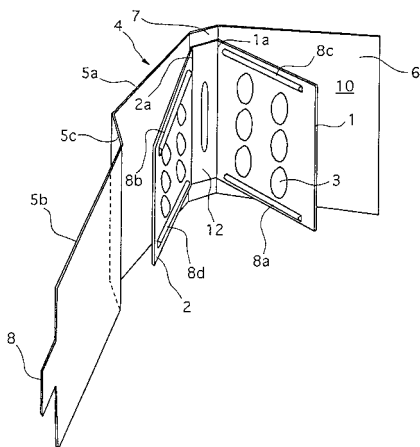


ZIEN : B62J

Zac du Moulin aux Moines, F-72650 LA CHAPELLE
 SAINT-AUBIN (FR), repr.par VAN MALDEREN Joëlle
 OFFICE VAN MALDEREN

EMBALLAGE INTEGRANT AU MOINS DEUX PLAQUES DE
 CONDITIONNEMENT DE PRODUITS SOUS ALVEOLES EN
 MATIERE PLASTIQUE., (Inv. : BOCHET Thierry) ,
 dép. en FR le 6 juin 1997, no FRA
 9707381

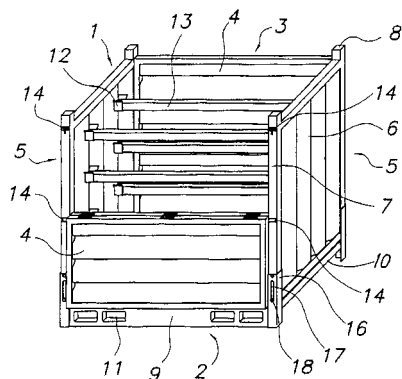
(010,001) L'invention concerne un emballage
 intégrant au moins une première plaque de
 conditionnement (1) et au moins une seconde de
 plaque de conditionnement (2) de produit(s)
 sous une pluralité d'alvéoles (3) en matière
 plastique et un élément de base (4) destiné à
 contenir ladite première plaque (1) et ladite
 seconde plaque (2) de conditionnement,
 caractérisé en ce que ledit élément de base (4)
 est conçu dépliant pour permettre d'accéder
 auxdites plaques de conditionnement (1,2) et en
 ce que lesdites plaques de conditionnement
 (1,2) sont montées articulées selon un de leurs
 bords (1a,2a) sur ledit élément de base (4).



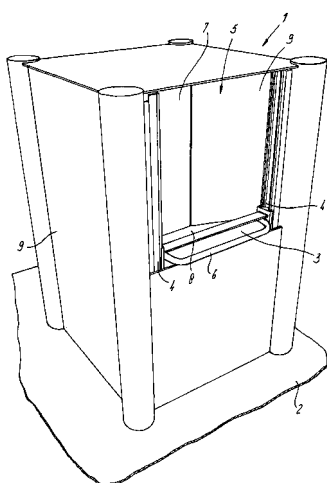
S.A.>WALBRO AUTOMOTIVE

Poligono Industriel Comarca 1, c/E, E-31195 BERRIOPLANO (NAVARRA), repr.par DONNE Eddy BUREAU M.F.J. BOCKSTAEL

CONTENEUR PLIABLE POUR LE TRANSPORT DE PIÈCES EN PLASTIQUE SOUFFLE, NOTAMMENT DES RESERVOIRS A CARBURANT POUR DES AUTOMOBILES. , dép. en ES le 31 juillet 1997, no ESA 9702109 (008,001) Conteneur pliable pour le transport de pièces en plastique soufflé, notamment des réservoirs de carburant pour automobiles, du genre comprenant une pluralité de cavités ou d'alvéoles pour le stockage des pièces, caractérisé en ce qu'il comprend : une plate-forme (2) qui constitue la base de ce conteneur; deux parois pliables (3) reliées et articulées à leur côté inférieur aux côtés les plus longs de cette plate-forme de base (2), chacune de ces parois (3) étant pliable, formée par deux panneaux reliés et articulés horizontalement entre eux; deux parois (5) reliées et articulées à leur extrémité inférieure aux côtés moins longs de cette plate-forme de base (2), avec la possibilité d'un déplacement vertical susceptibles de s'abattre sur lesdites parois (3), adossés à la plate-forme de base (2), ces parois abattantes comportant, fixés à leur surfaces internes une pluralité de supports (12) destinés à soutenir par leurs extrémités, une pluralité de barres (13) démontables, s'étendant de part à part du conteneur, en constituant les soutiens aptes pour soutenir les pièces objet du transport qui se trouvent adjacentes, des moyens pour la fixation de l'ensemble...



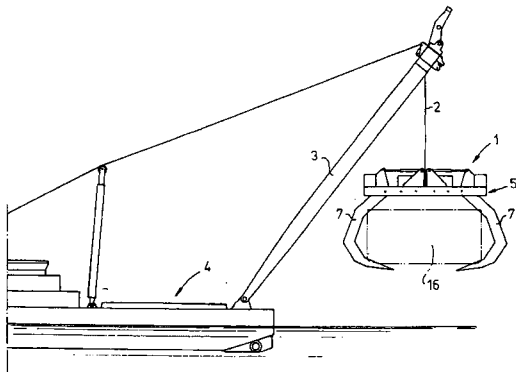
Industrieterrein de Faktorij, Kruisboog 14, NL-3905 TG VEENENDAAL (NL), vert.door VAN REET Joseph Emma GEVERS & VANDER HAEGHEN VULINRICHTING VOOR AFVALHOUDER., (Uitv. :Achterberg Willem Jan) , inged. in NL de 16 Juli 1997, nr NLA 1006603 (006,002) Een vulinrichting voor een afvalhouder bezit middelen voor het per keer opnemen van een beperkte hoeveelheid afval, alsmede het afgeven daarvan aan de houder. Er is een schuifklep voorzien die in een verticaal vlak verplaatsbaar is tussen een open en een gesloten stand, in welke open stand van de schuifklep de toegang tot de houder is versperd door middel van tussenbodem onder vorming van een opneemkamer, en in welke gesloten stand van de schuifklep de tussenbodem is weggeklapt onder vorming van een doorgang naar de houder.



>SMIT ENGINEERING B.V.

(Zalmstraat 1) P.O. Box 1042, NL-3000 BA
 ROTTERDAM (NL), vert.door CLAEYS Pierre GEVERS
 & VANDER HAEGHEN

INRICHTING VOOR HET GRIJPEN EN OPLICHTEN VAN
 VOORWERPEN ZOALS ONDER WATER GELEGEN
 VOORWERPEN., (Uitv. :Verhoeff Tom et al.) ,
 inged. in NL de 12 Juni 1997, nr NLA
 1006301



(010,003) De uitvinding heeft betrekking op een inrichting voor het grijpen en oplichten van voorwerpen, met name van onder water gelegen wrakken. Een langwerpige draagframe is ter weerszijden van de hartlijn voorzien van klauwen die in een scharnierpunt aan het draagframe zijn bevestigd. Iedere klauw wordt bediend door een respectieve aandrijfeenheid zoals een hydraulische cilinder. Het scharnierpunt en de aandrijfinrichting van iedere klauw zijn op een respectieve slede geplaatst die in de dwarsrichting langs het draagframe kan bewegen. Door verplaatsing van de sleden kan de slag van de klauwen worden gevarieerd.

SECTION C : CHIMIE ET METALLURGIE
 SECTIE C : CHEMIE EN METALLURGIE

>BEVIL SPRL

rue Lambert Fortune 81, B-1300 WAVRE, repr.par
 ADYNS Gilbert OFFICE KIRKPATRICK S.A.

PRODUIT BIOLOGIQUE POUR L'EPURATION DES EAUX
 USEES. , dép. en BE le 5 juin 1997, no
 BEW 9700065

(009,000) L'invention concerne un produit biologique pour l'épuration d'eaux usées et pour l'entretien de canalisations qui comporte un bâtonnet comprimé comportant les éléments suivants - au moins une espèce bactérienne; - au moins un type d'enzyme apte à permettre l'hydrolyse de matières organiques, et - au moins un agent de compression. Ce produit, qui peut être extrudé, peut comporter au moins une substance nutritive et au moins un détergent.

6 ANS C 02 F

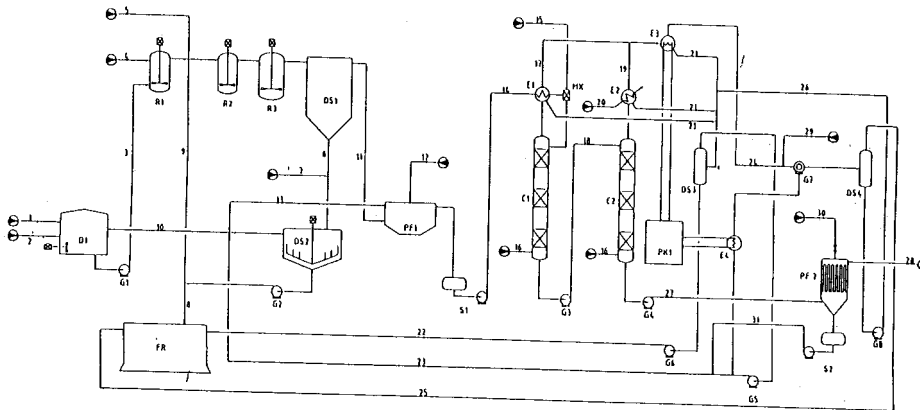
DEPOT 98 00481
PUBLICATION 1011802A6

24 JUIN 1998
11 JANVIER 2000

>ENICHEM S.P.A.

P.zza Boldrini 1, S. Donato Milanese (MILANO)
(IT), repr.par de KEMMETER François CABINET BEDE
PROCEDE DE DECONTAMINATION D'EAUX USEES
CONTENANT DES POLLUANTS HALOGENES., (Inv. :
Catarsi Paolo et al.) , dép. en IT le 26 juin
1997, no ITA MIA1508

(033,004) Procédé de décontamination d'eaux usées contenant des polluants halogénés qui comprend : A) la récupération des eaux usées dans des réservoirs de récupération/homogénéisation; B) l'alimentation en continu d'un courant aqueux homogénéisé provenant du réservoir de l'étape A) à un système de clarification pour obtenir de l'eau claire; C) la soumission de l'eau claire à une première étape de filtration; D) le stripping des polluants halogénés volatils de l'eau provenant de l'étape de filtration; E) la soumission de l'eau provenant du système de stripping à une seconde étape de filtration.



20 JAAR C 04 B E 04 C B 32 B NEERLEGGING 98 00374 18 MEI 1998
PUBLICATIE 1011792A3 11 JANUARI 2000

ZIEN : E04C

20 ANS C 07 C

DEPOT 98 00150
PUBLICATION 1011765A3

26 FEVRIER 1998
11 JANVIER 2000

S.A. >SOLVAY

rue du Prince Albert 33, B-1050 BRUXELLES,
repr.par JACQUES Philippe SOLVAY - Département
Prop. Indus.

PROCEDE D'HYDROFLUORATION D'HYDROCARBURES.,
(Inv. : Wilmet Vincent et al.)

(009,000) Procédé amélioré d'hydrofluoration catalytique de composés organiques saturés ou insaturés répondant à la formule générale $C_wH_xCl_yF_z$ (I) dans laquelle w est un nombre entier compris entre 1 et 6, x est un nombre entier compris entre 0 et $(2w + 1)$ ou entre 0 et $(2w - 1)$, y est un nombre entier compris entre 1 et $(2w + 1)$ ou entre 1 et $(2w - 1)$, z est un nombre entier compris entre 0 et $(2w + 1)$ ou entre 0 et $(2w - 1)$ et la somme $(x + y + z)$ a la valeur $(2w + 2)$, comprenant une alimentation continue en chlorure d'hydrogène.

20 ANS	C 08 K C 08 L	DEPOT	98 00426	05 JUIN	1998
VOIR :	C08L	PUBLICATION	1011795A3	11 JANVIER	2000

20 ANS	C 08 L C 08 K	DEPOT	98 00426	05 JUIN	1998
		PUBLICATION	1011795A3	11 JANVIER	2000

S.A. >SOLVAY
rue du Prince Albert 33, B-1050 BRUXELLES,
repr.par MEYERS Liliane SOLVAY - Département
Prop. Indus.
COMPOSITION COMPRENANT UNE MATIERE
THERMOPLASTIQUE ET UNE PHASE AMYLACEE., (Inv. :
Claeys Ivan et al.) , dép. en BE le 13 juin
1997, no BEA 9700513
(010,000) L'invention concerne une composition
comprenant une matière thermoplastique et une
phase amyliacée, composition dont la coloration
est stabilisée vis-à-vis des traitements
thermiques de mise en oeuvre par adjonction
d'un composé de soufre à l'état d'oxydation +
4. L'invention concerne également l'utilisation
de cette composition pour la fabrication d'un
article et un article comprenant cette
composition.

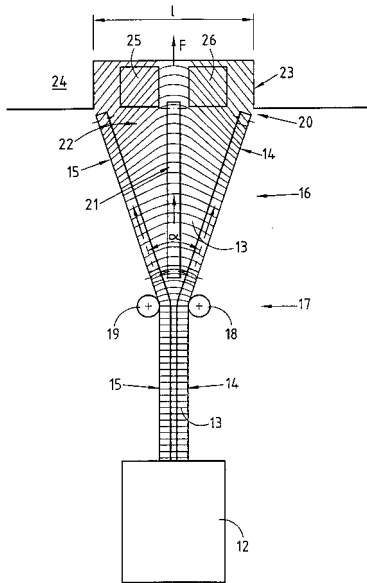
20 ANS	C 09 K	DEPOT	98 00610	18 AOUT	1998
		PUBLICATION	1011811A3	11 JANVIER	2000

>OSRAM SYLVANIA INC.
100 Endicott Street, DANVERS MASSACHUSETTS 01923
(US), repr.par DONNE Eddy BUREAU M.F.J.
BOCKSTAEL
SYNTHESE D'UN LUMINOPHORE DE BORATE EN
UTILISANT DU NITRURE DE BORE. , dép. en US le
22 Aout 1997, no USA 916383
(016,000) Procédé perfectionné pour une synthèse
par calcination en une seule étape de
luminophores de borates, dans lequel au moins
la moitié de la source de bore volatile à bas
point d'ébullition, telle que l'acide borique
ou l'oxyde de bore, est remplacée par une
quantité équivalente de nitrure de bore. Le
procédé offre les avantages d'une calcination
en une seule étape et d'une meilleure maîtrise
de la stoechiométrie du luminophore.

20 JAAR D 01 B

NEERLEGGING 98 00626 25 AUGUSTUS 1998
PUBLICATIE 1011812A3 11 JANUARI 2000
S.A. >DEPOORTERE

Kortrijkseweg 99, B-8791 BEVEREN-LEIE, vert.door
DONNE Eddy BUREAU M.F.J. BOCKSTAEL
VOEDINGSINRICHTING VAN EEN LAAG VEZELACHTIG
MATERIAAL, MET NAME GEZWINGELD VLAS. , inged.
in FR de 26 Augustus 1997, nr FRA 9710832
(012,002) De automatische voedingsinrichting van
een soepel vezelachtig materiaal, met name
gezwingeld vlas, in de vorm van een laag
bestaande uit naast elkaar liggende bundels die
dwars geplaatst zijn, bevat tenminste drie
verplaatsingsmiddelen (14,15,21) van de laag
(22), uitgerust met aandrijvingsmiddelen
waarvan de snelheid regelbaar is. De voormelde
verplaatsingsmiddelen zijn plaatselijk in
contact met de laag, respectievelijk in de
centrale zone voor de eerste (21) bij een
gegeven snelheid en in de twee laterale zones
voor de tweede en derde, tegen snelheden die
verschillen van de gegeven snelheid, teneinde
de vervorming van de laag (22) te verkrijgen
bij haar verplaatsing en correlatief de
vermindering van de breedte tussen de ingang en
de uitgang van de inrichting.

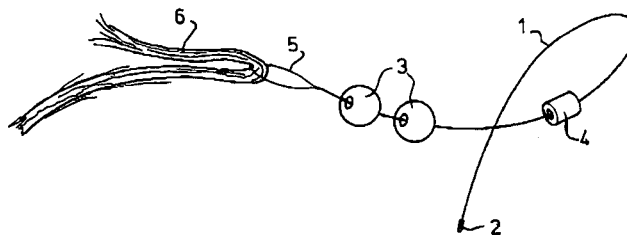


6 JAAR D 04 D

NEERLEGGING 98 00489 26 JUNI 1998
PUBLICATIE 1011804A6 11 JANUARI 2000
>JEMS V.O.F.

Manusveert 54 (P.O. BOX 3), NL-1746 ZG DIRKSHORN
(NL), vert.door CLAEYS Pierre GEVERS & VANDER
HAEGHEN
COMBINATIE UIT EEN RIJGORGGAAN EN EEN
VASTHOUDMIDDEL VOOR GEBRUIK BIJ HET VERFRAAIEN
VAN HAAR., (Uitv. :Stoffer Silvia et al.) ,
inged. in NL de 27 Juni 1997, nr NLA 1006431

(006,001) Een combinatie ter verfraaiing van het haar omvat een rijgorggaan waarop een
aantal kralen geregen kan worden, alsmede een elastisch vasthoudorgaan, welk
rijgorggaan aan een eind een bevestigingsmiddel heeft voor het aan dat eind bevestigen
van een haarstreng of haarlok, en welk elastisch vasthoudorgaan rijgbaar is op het
rijgorggaan tot een plaats op afstand van het bevestigingsmiddel, zodanig dat het
elastische vasthoudorgaan samen met eventueel op het rijgorggaan aanwezige kralen op
een aan het rijgorggaan bevestigde haarstreng of haarlok kan worden geregen.



20 ANS D 21 C

DEPOT 98 00189 10 MARS 1998
PUBLICATION 1011784A3 11 JANVIER 2000
S.A. >SOLVAY

rue du Prince Albert 33, B-1050 BRUXELLES,
repr.par JACQUES Philippe SOLVAY - Département
Prop. Indus.

PROCEDE DE BLANCHIMENT DE PATE A PAPIER., (Inv.
: Chauveheid Eric et al.)

(012,000) Procédé de délignification et de
blanchiment de pâte à papier chimique
comprenant une étape de traitement acide visant
à réduire d'au moins 10 % la quantité d'acides
hexèneuroniques présents dans la pâte, une
étape d'ajustement du pH de la pâte visant à
déposer ou à redéposer des ions de métaux
alcalino-terreux sur les fibres de la pâte,
l'addition d'un agent chélatant à la pâte avant
et/ou pendant l'étape de traitement acide et/ou
avant, pendant ou après l'étape d'ajustement du
pH, une étape de lavage de la pâte et une étape
de traitement de la pâte avec un oxydant,
l'agent chélatant étant choisi parmi l'acide
aspartique et ses dérivés substitués sur
l'atome d'azote.

20 ANS D 21 C

DEPOT 98 00190 10 MARS 1998
PUBLICATION 1011785A3 11 JANVIER 2000
>SOLVAY (S.A.)

Rue du Prince Albert 33, B-1050 BRUXELLES,
repr.par JACQUES Philippe SOLVAY - Département
Prop. Indus.

PROCEDE DE BLANCHIMENT ET/OU DE DELIGNIFICATION
DE PATES A PAPIER CHIMIQUES., (Inv. :
Chauveheid Eric et al.)

(008,000) Procédé de blanchiment et/ou de
délignification de pâtes à papier chimiques au
moyen d'un ou plusieurs agents oxydants
peroxydés, dans lequel la pâte à papier est
prétraitée à un pH supérieur à 8 au moyen d'un
ou plusieurs agents chélatants choisis parmi
l'acide aspartique et ses dérivés substitués
sur l'atome d'azote.

SECTION E : CONSTRUCTIONS FIXES
 SECTIE E : VASTE CONSTRUCTIES

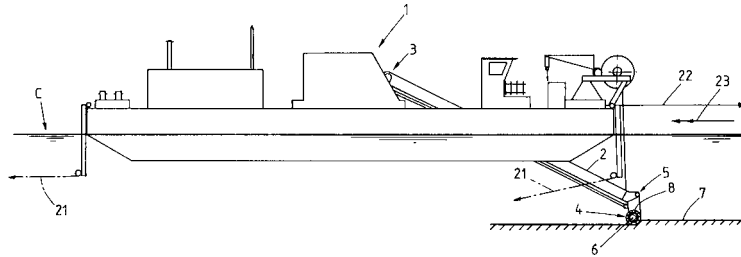
20 ANS E 02 F

DEPOT 98 00197 11 MARS 1998
 PUBLICATION 1011787A3 11 JANVIER 2000

>DRAGAGES KALIS

Boulevard Cauchy 28, 5000 NAMUR, repr. par
 VOSSWINKEL Philippe GEVERS & VANDER HAEGHEN
 PROCEDE ET PONTON DE DRAGAGE., (Inv. : Charlier
 Pierre)

(013,003) Procédé de dragage, pour en
 particulier approfondir un fond (7) d'un cours
 d'eau ou d'un canal (C), comportant un fraisage
 du fond (7) au moyen d'une fraise (4) dont
 l'axe de rotation (6) est disposé parallèlement
 au fond (7), le fraisage étant effectué de
 préférence en disposant l'axe de rotation (6)
 de la fraise (4) transversalement à la
 direction longitudinale de cours d'eau ou canal
 (C), et ponton (1) pour la mise en oeuvre du
 procédé.



6 JAAR E 02 F B 66 C
 ZIEN : B66C

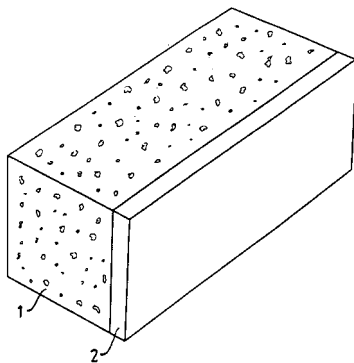
NEERLEGGING 98 00458 12 JUNI 1998
 PUBLICATIE 1011800A6 11 JANUARI 2000

20 JAAR E 04 C B 32 B C 04 B

NEERLEGGING 98 00374 18 MEI 1998
 PUBLICATIE 1011792A3 11 JANUARI 2000

>KELLEN BETON B.V.

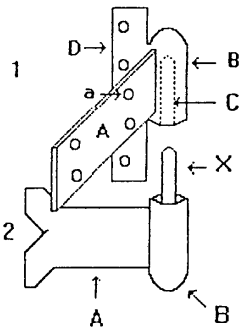
Panovenweg 15, NL-4004 JE TIEL (NL), vert. door
 VAN MALDEREN Joëlle OFFICE VAN MALDEREN
 METSELSTEEN., (Uitv. : Bakels Friedrich) ,
 inged. in NL de 27 Mei 1997, nr NLA
 1006138



(006,002) Een metselsteen omvattende een in
 hoofdzaak rechthoekige basis van metselbaar
 materiaal, waarbij ten minste één zijde van de
 basis is voorzien van een daarmee verbonden
 sierdeklaag die in hoofdzaak bestaat uit in een
 uithardbaar materiaal opgenomen, gemalen
 natuursteen. De basis van de metselsteen is een
 hygroscoopisch lichtgewicht basismateriaal, welk
 basismateriaal in hoofdzaak bestaat uit een
 zodanig grofkorrelig, door een bindmiddel
 gebonden, vulmateriaal, dat de basis een
 hygroscoopiciteit heeft van ten minste 15 %.

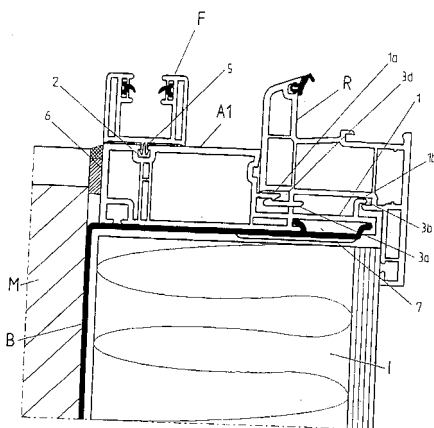
>BOISSIERE PATRICK

rue Mabillon 3, F-75006 PARIS (FR), repr.par HERRBURGER Pierre CABINET PIERRE HERRBURGER PAUMELLE RENFORCEE ET PROCEDE DE FABRICATION D'UN OUVRANT COMPORTANT CETTE PAUMELLE. , dép. en FR le 20 mai 1997, no FRA 9706088 et dép. en FR le 7 Aout 1997, no FRA 9710143 (012,004) Cette paumelle renforcée résout les problèmes de parallélisme sur les ouvrants de grande porté ou particulièrement lourds. Elle améliore également la sécurité des fermetures. Le dispositif est constitué de deux plats perpendiculaires (A,D) et d'un tube (B) qui comporte un axe (X), dans la partie mâle (2). La partie femelle (1) reçoit le dit axe (X) constituant ainsi une articulation autour de laquelle pivote le battant. Au moins l'une deux parties (1,2) du dispositif selon l'invention comporte une double fixation, l'une (D) sur le champ du support, l'autre (A) sur l'une des faces du support. Cette double fixation résiste simultanément aux forces d'arrachement pour le plat "D" et aux forces de cisaillement pour le plat "A". La matérialisation de deux équerres perpendiculaires constituées par les deux plats (A,D) favorise également le maintient de l'ouvrant. Certaines variantes du dispositif sont destinées à être utilisées par un procédé de fabrication des ouvrants spécifique à la "Paumelle renforcée" selon l'invention.



>THYSSEN POLYMER G.M.B.H.

Postfach 1164, D-94322 BOGEN (DE), repr.par VAN MALDEREN MICHEL OFFICE VAN MALDEREN CADRE EN PROFILES POUR FENETRES OU PORTES., (Inv. : Pielmeier Günter) (005,003) Le cadre en profilés destiné à des bâtiments anciens ou neufs comprend un profilé d'adaptation pour compenser des dimensions d'installation différentes. Il comporte entre un profilé de cadre (R) présentant toujours les mêmes dimensions et la maçonnerie (M), un profilé d'adapation (A1) qui présente sur une face au moins un organe d'accouplement (1) et sur une autre face un organe d'accouplement (2) pour un profilé de guidage (F) d'un volet roulant, ces organes d'accouplement coopérant avec des éléments d'accouplement (3b,3d;5). Application à des cadres en profilés pour le montage de fenêtres ou de portes, dans des bâtiments neufs ou anciens.



6 ANS F 03 B DEPOT 98 00153 27 FEVRIER 1998
PUBLICATION 1011767A7 11 JANVIER 2000

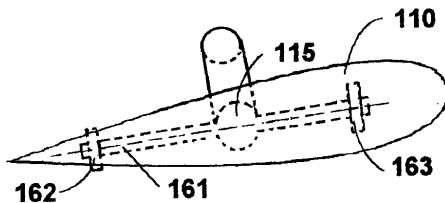
>OSTROWSKI REAL GEORGES JOSEPH
rue d'Havre 99, B-7000 MONS
SYSTEME QUI IMPOSE ALTERNATIVEMENT LA FORCE DE GRAVITE-FG-PUIS LE PRINCIPE D'ARCHIMEDE A UN OBJET FLOTTANT AFIN DE PRODUIRE UN MOUVEMENT QUASI-PERPETUEL ET DE L'ENERGIE.
(019,008) Système faisant circuler alternativement d'un milieu aérien vers une colonne liquide d'un ou des corps de masse "M" et de poids volumique le plus petit possible (les rendant flottants) afin qu'ils y subissent, dans un premier temps la force de gravité, puis une poussée vers le haut égale au volume de liquide déplacé (Principe d'Archimède), les ramenant à leur point de départ. Ce mouvement quasi-spontané et perpétuel engendre une force résultante transmise par n'importe quel moyen à des générateurs et destiné à produire de l'énergie électrique. Utilisation de deux forces naturelles non polluantes et immuables, afin de produire de l'énergie.

6 ANS F 03 D DEPOT 98 00194 11 MARS 1998
PUBLICATION 1011786A7 11 JANVIER 2000

>ADANT PIERRE-PAUL
Avenue des Chênes 11, B1435 MONT-SAINT-GUIBERT
TURBINE EOLIENNE A AXE TRANSVERSAL MUNIE D'UN DISPOSITIF DE REGLAGE DU CALAGE.

(008,006) L'invention concerne une turbine éolienne à axe transversal munie d'un dispositif permettant de régler l'angle de calage de chaque pale en chaque point de sa trajectoire. Le dispositif consiste en un essieu solidaire de l'arbre transversal de la pale qui est muni de deux roues situées de préférence à égales distances de cet arbre. Les deux roues se déplacent sur une came cylindrique dont l'axe est parallèle à l'arbre porteur de pale. Cette came tourne solidairement avec l'arbre principal. La

différence de hauteur de la came en deux points symétriques par rapport à son axe définit la correction de l'angle de calage. Cette came est profilée en fonction des réglages de calage souhaités qui dépendent des caractéristiques des pales et du site éolien. Un dispositif supplémentaire permet d'incliner la came de façon à adapter l'ensemble des angles de calage de la trajectoire en fonction du régime de l'éolienne.



20 JAAR F 04 B F 04 C

NEERLEGGING 98 00186
PUBLICATIE 1011782A3

10 MAART 1998
11 JANUARI 2000

ZIEN : F04C

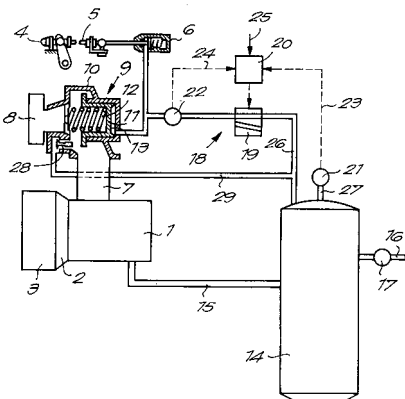
20 JAAR F 04 C F 04 B

NEERLEGGING 98 00186
PUBLICATIE 1011782A3

10 MAART 1998
11 JANUARI 2000

>ATLAS COPCO AIRPOWER N.V.

Boomsesteenweg 957, B-2610 WILRIJK, vert.door
 DONNE Eddy BUREAU M.F.J. BOCKSTAELE
 COMPRESSOREENHEID EN DAARBIJ GEBRUIKTE
 REGELINRICHTING., (Uitv. :Broucke Stijn)
 (012,001) In de inlaatleiding (7) van het
 compressorelement (1) is een pneumatisch
 gestuurde smoorklep (9) aangebracht terwijl de
 motor (3) van het compressorelement (1) een
 pneumatisch gestuurde toerentalregelaar (6)
 bezit. Deze toerentalregelaar (6) en de
 smoorklep (9) staan samen over een
 persluchtleiding (26) en over een
 regelinrichting (18) met de persluchtketel (14)
 in verbinding. Deze regelinrichting (18) bevat
 een elektro-pneumatisch ventiel (19) in de
 persluchtleiding (26) dat gekoppeld is aan een
 elektronische besturing (20), terwijl op de
 persluchtketel (14) een drukketer (21) aansluit
 en in de persluchtleiding (26) tussen het
 ventiel (19) en de toerentalregelaar (6) en de
 smoorklep (9) een drukketer (22) opgesteld is.
 De besturing (20) is verbonden met beide
 drukketers (21 en 22) en bevat middelen om in
 functie van de gemeten keteldruk en de gemeten
 teruggekoppelde regeldruk en een elektronisch
 ingestelde nominale druk het
 elektro-pneumatisch ventiel (19) te bevelen.



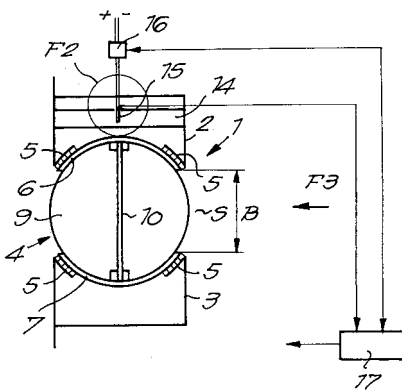
20 JAAR F 24 F

NEERLEGGING 98 00165
PUBLICATIE 1011773A3

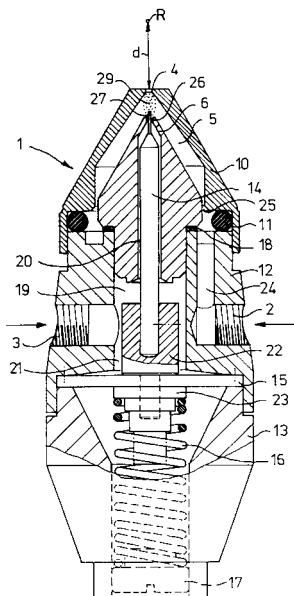
03 MAART 1998
11 JANUARI 2000

>ARALCO N.V.

Evangeliestraat 124, B-9220 HAMME, vert.door
 DONNE Eddy BUREAU M.F.J. BOCKSTAELE
 VERBETERDE INRICHTING VOOR HET INSTELLEN VAN DE
 STAND VAN HET BEWEEGBAAR GEDEELTE VAN EEN
 VENTILATIEROOSTER.
 (012,002) Verbeterde inrichting voor het
 instellen van de stand van het beweegbare
 gedeelte van een ventilatierooster, daardoor
 gekenmerkt dat in het ventilatierooster (1)
 een kanaal (14) is voorzien dat de buitenzijde van
 het ventilatierooster (1) verbindt met de
 binnenzijde ervan en waarbij in dit kanaal (14)
 minstens één voeler (15) is opgesteld die in
 verbinding staat met een verwerkingseenheid
 (17) die zelf in verbinding staat met een
 eerste schakelaar die de stroomvoorziening
 regelt van de voeler (15), enerzijds, en met
 een schakelaar (18) die de stroomvoorziening
 regelt van een aandrijfmotor (13) van het
 beweegbaar gedeelte of trommel (4) van het
 ventilatierooster, anderzijds.



>SPRAY SYSTEMS EUROPE AGRIMA-SSE B.V.
 Smedekensbrugge 26, NL-4527 GE AARDENBURG (NL),
 vert.door PIERAERTS Jacques GEVERS & VANDER HAEGHEN
 LUCHTBEVOCHTIGINGSSYSTEEM, WERKWIJZE VOOR HET
 BEDRIJVEN DAARVAN, ALSMEDE TOEPASSING DAARVAN
 VOOR HET CONDITIONEREN VAN DE LUCHT IN EEN
 VERF- OF LAKCABINE., (Uitv. :Buijsse Harold
 Theo Agnes) , inged. in NL de 13 Mei
 1997, nr NLA 1006040

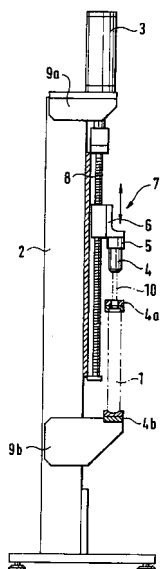


(022,004) De uitvinding betreft een luchtbevochtigingssysteem. Dit luchtbevochtigingssysteem omvat: - tenminste één persluchtvernevelaar met een persluchttoevoer, een watertoevoer en een uitlaatopening voor perslucht en water, - persluchtdrukregelmiddelen voor het regelen van de druk van de toe te voeren perslucht; - waterdrukregelmiddelen voor het regelen van de druk van het toe te voeren water, en - tenminste één vochtigheidssensor voor het meten van de luchtvochtigheid van de te bevochtigen of bevochtigde lucht. Verder is het luchtbevochtigingssysteem voorzien van sturingsmiddelen die werkzaam zijn verbonden met de persluchtdrukregelmiddelen en/of met de waterdrukregelmiddelen en met de tenminste ene vochtigheidssensor. De sturingsmiddelen zijn ingericht om in afhankelijkheid van de door de vochtigheidssensor waargenomen vochtigheid het verschil tussen de waterdruk en persluchtdruk door geschikte aansturing van de persluchtdruk- en/of waterdrukregelmiddelen zodanig te regelen dat de druppelgrootte van de door de vernevelaar verspreide nevel varieert in afhankelijkheid van de door de tenminste ene vochtigheidssensor waargenomen vochtigheid...

SECTION G : PHYSIQUE
 SECTIE G : NATUURKUNDE

>MANNESMANN SACHS A.G.

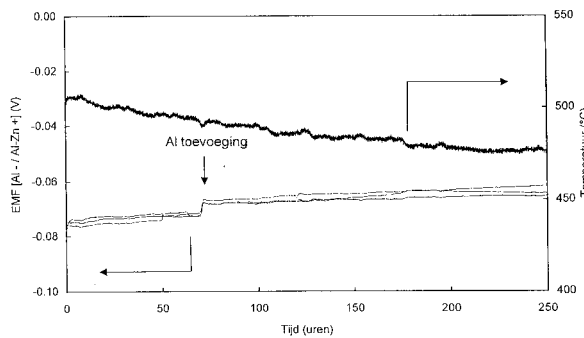
Bogerstrasse 50, D-53783 EITORF (DE), repr.par
 CLAEYS Pierre GEVERS & VANDER HAEGHEN
 DISPOSITIF POUR LE CONTROLE DE LA FORCE
 D'AMORTISSEMENT D'AMORTISSEURS D'OSCILLATIONS.,
 (Inv. : Lammers Klemens et al.) , dép. en DE le
 24 juin 1997, no DEA19726769



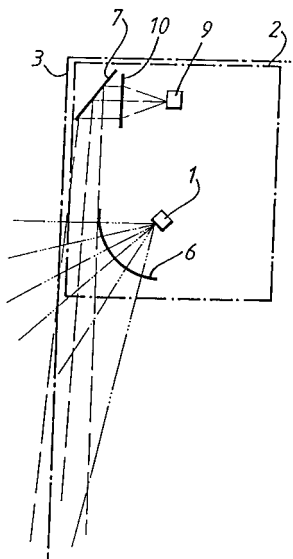
(008,002) L'invention se rapporte à un dispositif pour le contrôle de la force d'amortissement d'amortisseurs d'oscillations, constitué par un cadre (2), par un entraînement (3), par un dispositif de serrage (4) servant à recevoir les amortisseurs d'oscillations, une partie du dispositif de serrage étant agencée de façon fixe et l'autre partie étant axialement mobile. L'invention se caractérise en ce que la partie axialement mobile du dispositif de serrage (4) est reliée à l'entraînement (3) par l'intermédiaire d'au moins un capteur de force (5) et d'au moins un élément d'entraînement (6), l'entraînement (3) étant sollicité par une commande.

>VITO - VLAAMSE INSTELLING VOOR
TECHNOLOGISCH ONDERZOEK
Boeretang 200, B-2400 MOL, vert.door VAN
MALDEREN Eric OFFICE VAN MALDEREN
SENSOR VOOR TOEPASSING IN METAALSMELTEN.,
(Uitv. :Vangrunderbeek Johan Jozef Bertrand et al.)

(020,007) Elektrochemische sensor voor het meten van de activiteit van een metaalcomponent in een metaalsmelt, omvattende de smelt als meetelektrode en een referentie elektrode die de te meten metaalcomponent, met elkaar verbonden door een ionengeleidende halogenide die de te meten metaalcomponent bevat en is geïmmobiliseerd in een niet-geleidende poreuze drager vervaardigd uit een voor de metaalsmelt, het halogenide en het referentie elektrode materiaal chemisch inert of nagenoeg chemisch inert materiaal en waarbij de referentie elektrode met een smeltproces is aangebracht en verder een externe connectie omvat die een elektrisch geleidende draad bevat in een elektrisch isolerende en voor de metaalsmelt en het referentie elektrode materiaal chemisch inerte of nagenoeg chemisch inerte afscherming, met het kenmerk dat de afdichting van de poreuze drager, die voorzien is om afgedicht te worden, gebeurt door middel van een hoge temperatuur cement en de smelt zelf en een vacuumdichte afdichting van de externe connectie van de referentie elektrode boven de metaalsmelt en waarbij de referentie elektrode met behulp van een smeltproces is aangebracht.



Memco House Waldeck road, Maidenhead, BERKSHIRE
SL6 8BZ (GB), repr.par PLUCKER Guy OFFICE
KIRKPATRICK S.A.



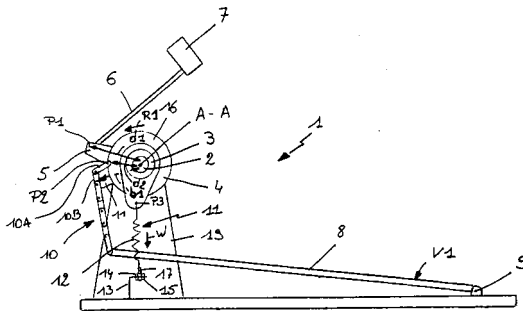
DETECTEUR D'OBSTRUCTION D'UNE PORTE. , dép. en
GB le 26 juin 1997, no GBA 9713524
(025,005) L'invention concerne un détecteur
d'obstruction d'une porte. Dans ce dispositif
comprenant des moyens (1,6;7,9,10) pour
détecter thermiquement un objet au voisinage
d'une porte comprenant un capteur passif de
rayonnement (1;9) et un dispositif optique
(6;7,10) pour produire une image, et un circuit
sensible à un signal des moyens de détection
pour produire un signal de commande du
déplacement de la porte, le dispositif optique
et le capteur passif de rayonnement infrarouge
sont fixés à la porte de sorte que le
dispositif optique amène l'image à se déplacer
à travers la région de détection du capteur
lorsque la porte se déplace, ce qui amène le
capteur à détecter l'objet et à produire son
signal. Application notamment aux portes
d'ascenseurs.

20 ANS G 09 F E 04 C A 47 F DEPOT 98 00630 27 AOUT 1998
 PUBLICATION 1011814A4 11 JANVIER 2000
 VOIR : A47F

6 ANS G 10 D DEPOT 98 00184 09 MARS 1998
 PUBLICATION 1011780A6 11 JANVIER 2000
 >COCCA DONATO

chaussée de Waterloo 236, B-1060 SAINT-GILLES /
 BRUXELLES
 BATTE DE GROSSE CAISSE.

(009,001) Batte pour frapper une caisse, cette batte comprenant un élément monté à pivotement par rapport à un axe, ledit élément portant une tête destinée à frapper la caisse et étant relié à un mécanisme actionné par le pied pour déplacer la tête vers la caisse pour que ladite tête frappe la caisse et à un mécanisme de rappel pour écarter ladite tête par rapport à la caisse après que ladite tête a frappé ladite caisse, ledit élément présentant un premier point d'attache pour ladite tête ou pour une jambe portant ladite tête et un deuxième point d'attache pour ledit mécanisme de déplacement de la tête vers la caisse, caractérisée en ce que le deuxième point d'attache est associé à un système sur lequel le mécanisme exerce un effort s'étendant effort s'étendant le long d'une ligne entre ledit système et ledit mécanisme, en ce qu'un bras de levier est défini perpendiculairement à la direction de l'effort exercé, ledit bras s'étendant sur une longueur correspondant à la distance entre l'axe et le prolongement de la ligne de l'effort considéré, et en ce que, lors du pivotement de l'élément par rapport à l'axe, la longueur du bras varie.

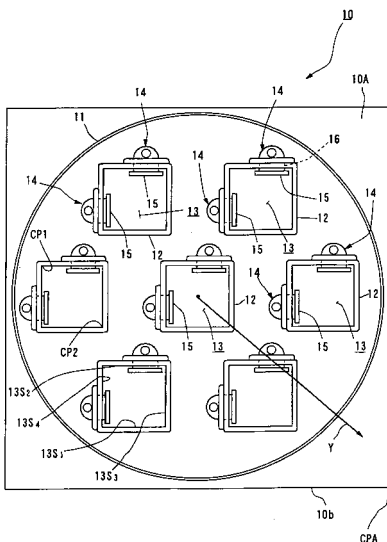


20 ANS G 21 F DEPOT 98 00504 03 JUILLET 1998
 PUBLICATION 1011806A5 11 JANVIER 2000
 >KABUSHIKI KAISHA TOSHIBA

72, Horikawa-Cho, Saiwai-Ku, Kawasaki-Shi,
 KANAGAWA-KEN (JP), repr. par VOSSWINKEL
 Philippe GEVERS & VANDER HAEGHEN

CONTENEUR DE TRANSPORT DE COMBUSTIBLE ET
 PROCEDE POUR TRANSPORTER UN ASSEMBLAGE
 COMBUSTIBLE., (Inv. : Yoshizawa Hiroyasu et
 al.), dép. en JP le 4 juillet 1997, no
 JPA18012897 et dép. en JP le 12 mars
 1998, no JPA06163998

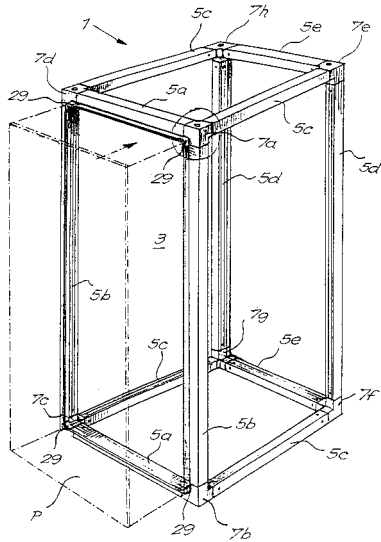
(095,027) Dans un conteneur de transport (10) pour combustible nucléaire, une nacelle (11,12) comporte une cavité de nacelle (13) qui inclut au moins deux parois latérales intérieures adjacentes (13s1,13s3) destinées à coiffer un assemblage combustible (35) afin de loger l'assemblage combustible dans la cavité de nacelle. L'assemblage combustible est directement logé dans la cavité de la nacelle. L'assemblage combustible logé dans la cavité de nacelle est coulissé par des moyens de déportement (14,15) en direction des deux parois latérales intérieures adjacentes de celle-ci (13s1,13s3), sans pousser l'assemblage combustible (35), en déportant grâce à ceci l'assemblage combustible ainsi logé de telle façon que l'assemblage combustible soit en contact avec les deux parois latérales intérieures adjacentes de la cavité de nacelle.



20 JAAR H 02 B

NEERLEGGING 98 00381 20 MEI 1998
 PUBLICATIE 1011793A5 11 JANUARI 2000
 >GE POWER CONTROLS BELGIUM B.V.B.A.

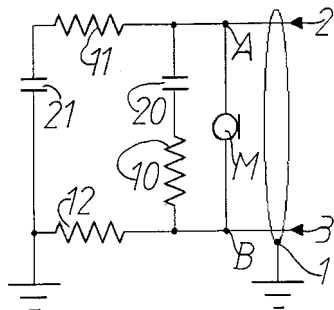
Nieuwevaart 51, B-9000 GENT, vert.door
 DEBRABANDERE René BUREAU DE RYCKER
 ASSEMBLEERBARE STRUCTUUR VOOR EEN KAST, IN HET
 BIJZONDER BESTEMD VOOR ELEKTRISCHE APPARATUUR.,
 (Uitv. :Debuysscher André) , inged. in IT de
 21 Mei 1997, nr ITA97001187
 (015,003) Assembleerbare structuur voor een
 kast, in het bijzonder voor elektrische
 apparatuur, uitgevoerd met een groot aantal van
 hoofdzakelijk rechthoekige profielen (5),
 geschikt om met de respectievelijke uiteinden te
 worden gemonteerd, om een steunframe (3) voor
 de kast te vormen, waarbij verder minstens één
 hoekstuk (7) is voorzien bestaande uit een
 lichaam (10) dat voorzien is van middelen
 (22,24,26) voor het met de uiteinden eraan
 koppelen van meerdere profielen (5a-5e) door
 middel van een mannetjes en vrouwtjesverbinding.



6 JAAR H 04 R

NEERLEGGING 98 00183 09 MAART 1998
 PUBLICATIE 1011779A6 11 JANUARI 2000
 >CORYNEN DAVID

P.J. Nauwelaertsstraat 46, 2600 BERCHEM
 ELECTRET-MIKROFOON INSTELSCHAKELING.
 (004,002) Deze uitvinding betreft een
 electret-mikrofoon instelschakeling. Het is een
 elektronische schakeling bestaande uit maximaal
 acht componenten bedoeld om te functioneren met
 bestaande van fantoomvoeding voorziene
 geluidsopname-apparatuur aangesloten via een
 eerste aansluiting (2,3,1) met als doel het
 voeden en in werking stellen van een
 electret-mikrofoon (M) aangesloten aan een
 tweede aansluiting (A,B). Door een
 potentiaalverschil tussen twee pennen (2,3) van
 de eerste aansluiting een aldus een
 gelijkspanning tussen beide pennen van de
 tweede aansluiting (A,B) te creëren wordt de
 aangesloten electret-mikrofoon (M)
 geactiveerd. De wisselspannings- of
 audiosignalen afkomstig van de aangesloten
 electret-microfoon (M) kunnen symmetrisch op de
 eerste aansluiting tussen (2) en (3) gezet
 worden.



P.J. Nauwelaertsstraat 46, B-2600 BERCHEM
 ELECTRET-MIKROFOON EN FET
 STROOMINSTELSCHEKELING. , inged. in BE de 9
 Maart 1998, nr BEA 9800183

(004,001) Deze uitvinding betreft een electret-mikrofoon een fet stroominstelschakeling. Het is een electronische schakeling bedoeld om te functioneren met bestaande van fantoomvoeding voorziene geluidsopname-apparatuur aangesloten via een eerste aansluiting (2,3,1) met als doel het voeden en in werking stellen van een electret-mikrofoon (M) of fet-transistor (F) aangesloten aan een tweede aansluiting (A,B). Door met behulp van een stroombron (I) geschakeld tussen één pen de eerste aansluiting (3) en massa (1) een potentiaalverschil tussen twee pennen (2,3) van de eerste aansluiting en aldus een gelijkspanning tussen beide pennen van de tweede aansluiting (A,B) te creëren wordt de aangesloten electret-mikrofoon (M) of fet-transistor (F) geactiveerd. De wisselspannings- of audiosignalen afkomstig van de aangesloten electret-mikrofoon (M) of fet-transistor (F) worden dankzij de hoge impedantie van de stroombron symmetrisch op de eerste aansluiting tussen (2) en (3) gezet.

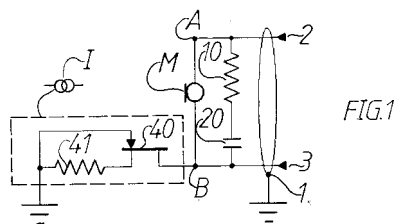


FIG.1

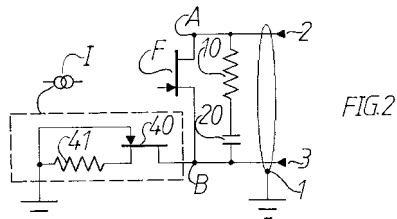


FIG.2

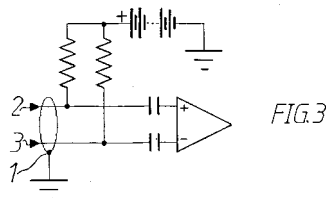


FIG.3

**BREVETS EUROPEENS DELIVRES
QUI ONT EFFET EN BELGIQUE**

**EUROPESE OCTROOIEN
MET UITWERKING IN BELGIE**

**EUROPÄISCHE PATENTE
MIT EFFEKT IN BELGIEN**

**EUROPEAN PATENTS
WITH EFFECT IN BELGIUM**

BREVETS EUROPEENS

Cette partie contient les brevets européens publiés au cours du mois en question et qui ont effet en Belgique.

La première partie, classée selon l'indice IPC (jusqu'à la sous-classe), contient les données bibliographiques pour chaque brevet :

- (11) numéro de publication
- (51) classification IPC
- (21) numéro de dépôt
- (22) date de dépôt
- (73) nom et adresse du titulaire
- (54) titre de l'invention
- (30) date, pays et numéro de priorité
- (45) date de publication du brevet

La deuxième partie est une liste alphabétique selon le nom du titulaire avec référence au numéro et à l'indice IPC (jusqu'à la sous-classe).

La troisième partie est une liste numérique (selon le numéro de publication) des brevets afférents, avec référence à l'indice IPC (jusqu'à la sous-classe).

(IPC = International Patent Classification)

EUROPESE OCTROOIEN

Dit gedeelte bevat de Europese octrooien, gepubliceerd in de loop van de betrokken maand en met uitwerking in België

Het eerste deel, gerangschikt volgens IPC-index (tot de onderklasse), bevat de bibliografische gegevens van elk octrooi :

- (11) publicatienummer
- (51) IPC classificatie
- (21) nummer van neerlegging
- (22) datum van neerlegging
- (73) naam en adres van de titularis
- (54) titel van de uitvinding
- (30) datum, land en nummer van voorrangrecht
- (45) publicatiedatum van het octrooi

Het tweede deel is een alfabetische lijst volgens de naam van de titularis met verwijzing naar het nummer en de IPC-index (tot de onderklasse).

Her derde deel is een numerieke lijst (volgens publicatienummer) van de betrokken octrooien, met verwijzing naar de IPC-index (tot de onderklasse).

(IPC = International Patent Classification)

SECTION A : NECESSITES COURANTES DE LA VIE
SECTIE A : LEVENSBEOHOEFTEEN

F-92200 Neuilly sur Seine (FR)
(54) Sac multiusage
(30) 23.09.94 FR 9411363
(45) 19.01.00

(11) 0 723 391
(51) A 01 C 17/00 A 01 M 7/00
(21) + (22) 95919167.7 11.05.95
(73) >AG-CHEM EQUIPMENT CO. INC.
5720 Smetana Drive No. 100
Minnetonka Minnesota 55343-9688(US);
(54) SYSTEME DE COMMANDE DE MOBILE REAGISSANT A DES
CARTES DE SURFACES AGRICOLES
(30) 16.05.94 US 243506
(45) 19.01.00

(11) 0 794 700
(51) A 01 K 1/12 A 01 K 1/00
(21) + (22) 95939700.1 02.11.95
(73) >ALFA LAVAL AGRI A.B.
Farm Center P.O. Box 39
147 21 Tumba(SE);
(54) PORTAIL D'ENTREE NON CONDUCTEUR DE SALLE DE TRAITE
(30) 03.11.94 US 333853
(45) 19.01.00

(11) 0 645 076
(51) A 01 D 45/02 A 01 F 29/06
(21) + (22) 94114355.4 13.09.94
(73) MASCHINENFABRIK >KEMPER G.M.B.H. & CO. K.G.
Am Breul
48703 Stadtlohn(DE);
(54) Ramasseuse-hâcheuse-TRADUCTION-Feldhâcksler
(30) 28.09.93 DE 9314621 U
(45) 12.01.00

(11) 0 723 391
(51) A 01 M 7/00 A 01 C 17/00
(21) + (22) 95919167.7 11.05.95
(73) >AG-CHEM EQUIPMENT CO. INC.
5720 Smetana Drive No. 100
Minnetonka Minnesota 55343-9688(US);
(54) SYSTEME DE COMMANDE DE MOBILE REAGISSANT A DES
CARTES DE SURFACES AGRICOLES
(30) 16.05.94 US 243506
(45) 19.01.00

(11) 0 760 200
(51) A 01 D 45/02
(21) + (22) 96110548.3 29.06.96
(73) MASCHINENFABRIK >KEMPER G.M.B.H. & CO. K.G.
Am Breul
48703 Stadtlohn(DE);
(54) Machine pour faucher et hacher de maïs et des
plantes à tiges similaires-TRADUCTION-Machine zum
reihenunabhängigen Mähen und Häckseln von Maïs und
dgl. stengelartigem Erntegut
(30) 30.08.95 DE 19531918
(45) 19.01.00

(11) 0 641 164
(51) A 01 N 59/00 A 01 N 59/06
A 01 N 59/16 A 01 N 43/647
A 01 N 43/653 B 27 K 3/50
B 27 K 3/52
(21) + (22) 92916694.0 03.08.92
(73) >HICKSON INTERNATIONAL P.L.C.
Wheldon Road
Castleford West Yorkshire WF10 2JT(GB);
(54) AGENTS DE CONSERVATION POUR LE BOIS ET AUTRES
MATERIAUX CELLULOSIQUES
(30) 01.08.91 GB 91166728 06.07.92 NZ 243460
(45) 05.01.00

(11) 0 645 076
(51) A 01 F 29/06 A 01 D 45/02
(21) + (22) 94114355.4 13.09.94
(73) MASCHINENFABRIK >KEMPER G.M.B.H. & CO. K.G.
Am Breul
48703 Stadtlohn(DE);
(54) Ramasseuse-hâcheuse-TRADUCTION-Feldhâcksler
(30) 28.09.93 DE 9314621 U
(45) 12.01.00

(11) 0 670 677
(51) A 01 N 63/00 A 01 N 47/28
C 07 C 275/16 A 01 N 63/02 //
// (A01N63/ 0 0, 47:28),(
A 01 N 63/02, 6 3 : 0 0)
(21) + (22) 94901288.4 04.11.93
(73) >ABBOTT LABORATORIES
100 Abbott Park Road
Abbott Park Illinois 60064-3500(US);
(54) Potentialisateur de l'activité pesticide de Bacillus
(30) 05.11.92 US 971786 14.12.92 US 990202
20.07.93 US 95240
(45) 26.01.00

(11) 0 650 665
(51) A 01 F 25/20
(21) + (22) 94402332.4 18.10.94
(73) S.A. >KUHNS-AUDUREAU
Rue Quinquese
85260 La Copechagniere(FR);
(54) Dispositif de sécurité latérale pour une fraise de
désilage
(30) 27.10.93 FR 9312815
(45) 05.01.00

(11) 0 675 133
(51) A 01 N 43/90 C 07 D 493/22
C 07 H 19/01
(21) + (22) 95302165.6 31.03.95
(73) >SANKYO CY LTD
5-1 Nihonbashi Honcho 3-chome
Chuo-ku Tokyo 103-0023(JP);
(54) Dérivés de la milbémycine, leur préparation et leur
utilisation
(30) 01.04.94 JP 6480394 17.11.94 JP 28338294
25.01.95 JP 937795
(45) 12.01.00

(11) 0 745 317
(51) A 01 F 12/28
(21) + (22) 96107456.4 10.05.96
(73) >CLAAS K.G.A.A.
Münsterstrasse 33
33428 Harsewinkel(DE);
(54) Moissonneuse-batteuse automatique à contre-batteur
réglable-TRADUCTION-Selbstfahrender Mähdrescher mit
verstellbarem Dreschkorb
(30) 03.06.95 DE 19520463
(45) 26.01.00

(11) 0 689 381
(51) A 01 N 63/00 C 12 N 1/20
A 61 K 35/74
(21) + (22) 94911615.6 16.03.94
(73) THE >UNITED STATES OF AMERICA AS REPRESENTED BY THE
SECRETARY OF AGRICULTURE
United States Department of Agriculture Office of
the General Counsel South Bldg. Room 2321 12th
Street & Independence Avenue
S.W. Washington DC 20250(US);
(54) FLORE DE MUQUEUSES EXERANT UNE EXCLUSION PAR
COMPETITION
(30) 16.03.93 US 31983
(45) 05.01.00

(11) 0 774 894
(51) A 01 G 25/06 A 01 G 29/00
(21) + (22) 95927585.0 14.08.95
(73) >GRAIN SECURITY FOUNDATION LTD
344-348 Annangrove Road
Rouse Hill NSW 2153(AU);
(54) SYSTEME CAPILLAIRE D'IRRIGATION DE LA RHIZOSPHERE
DES PLANTES
(30) 12.08.94 AU PM743994
(45) 05.01.00

(11) 0 692 932
(51) A 01 N 53/00 // // (A01N53/
0 0, 25:10, 2 5 : 1 2 , 25:14,
25 : 34)
(21) + (22) 94913552.9 06.04.94
(73) >SHELL INTERNATIONALE RESEARCH MAATSCHAPPIJ B.V.
Carel van Bylandtlaan 30
2596 HR Den Haag(NL);
(54) FORMULATION SOLIDE POUR LA PROTECTION DES CULTURES
(30) 08.04.93 EP 93302792
(45) 12.01.00

(11) 0 702 894
(51) A 01 K 1/02 A 45 C 3/00
A 45 C 5/14
(21) + (22) 95402138.2 22.09.95
(73) >MERCIEUR MARIE-MADELEINE
29 rue Delabordère
92200 Neuilly sur Seine (FR);
>RAGONOT CHRISTIAN
29 rue Delabordère

(11) 0 726 902

(51) A 01 N 43/90 A 61 K 31/40 UTILISATION ET LEUR PROCEDE DE
C 07 D 491/16 C 07 D 491/22 PREPARATION-TRADUCTION-ALK(EN)YLDICARBONSÄUREBISESTER
C 12 P 17/18 // // (C07D491 , DEREN VERWENDUNG SOWIE VERFAHREN ZU DEREN
/ 16 , 311:00, 20 9 :00, 209 HERSTELLUNG
: 00) ,(C07D49 1 /2 2 , 311:00 (30) 15.02.95 DE 19505100
, 3 0 7:00, 20 9 :0 0 , 209:00 (45) 19.01.00
) ,(C 12P17/18 , C 1 2R1:645

(21) + (22) 94932063.4 27.10.94
(73) >MERCK & CO. INC.
126 East Lincoln Avenue P.O. Box 2000 Rahway
New Jersey 07065-0900(US);

(54) AGENTS ANTIPARASITES POLYCYCLIQUES, PROCEDE ET
SOUCHES UTILISES DANS LEUR PREPARATION, ET LEUR
UTILISATION
(30) 01.11.93 US 146638
(45) 05.01.00

(11) 0 760 206
(51) A 01 N 37/34 A 01 N 47/44 //
// (A01N37/ 3 4, 47:44)
(21) + (22) 96306316.9 30.08.96
(73) >CALGON CORP.
5400 Campbells Run Road
Pittsburgh Pennsylvania 15205(US);

(54) Composition antimicrobienne synergique
(30) 31.08.95 US 521698
(45) 05.01.00

(11) 0 773 920
(51) A 01 N 35/06 A 01 N 37/02
C 07 C 49/747 C 07 C 309/65
C 07 C 271/32 C 07 C 59/84
C 07 C 329/06 C 07 C 69/013
C 07 C 69/96
(21) + (22) 95924988.9 11.07.95
(73) >BAYER A.G.
51368 Leverkusen(DE);

(54) DERIVES DE
2-(2,4,6-TRIMETHYLPHENYL)CYCLOPENTANE-1,3-DIONE-TRADU
CTION-2-(2,4,6-TRIMETHYLPHENYL)-CYCLOPENTAN-1,3-DION-
DERIVATE
(30) 21.07.94 DE 4425953 31.01.95 DE 19502945
13.06.95 DE 19521430
(45) 26.01.00

(11) 0 784 428
(51) A 01 N 35/02 // // (A01N35/
0 2, 53:00, 4 9 :0 0)
(21) + (22) 95932791.7 26.09.95
(73) LABORATOIRES >ARKOMEDIKA
Z.I. Les Baronnes
34730 Prades-le-Lez(FR);

(54) PROCEDE DE LUTTE CONTRE LE POUVOIR ALLERGISANT DES
ACARIENS DE LA POUSSIÈRE DE MAISON ET DE LEURS
EXCREMENTS
(30) 28.09.94 FR 9411583
(45) 05.01.00

(11) 0 794 701
(51) A 01 N 43/56 A 01 N 53/00
A 01 N 25/02 // // (A01N43/
5 6, 53:00)
(21) + (22) 95940254.6 29.11.95
(73) >RHONE-POULENC AGRO
14-20 rue Pierre Baizet
69009 Lyon();

(54) COMPOSITION EMULSIONNABLE DESTINEE A LA LUTTE CONTRE
LES INSECTES
(30) 30.11.94 JP 32164594
(45) 26.01.00

(11) 0 805 798
(51) A 01 N 47/10 A 01 N 47/12
A 01 N 47/18 A 01 N 47/22
C 07 C 271/22 C 07 C 271/34
C 07 C 271/54 C 07 D 307/81
C 07 D 213/40 C 07 C 333/04
C 07 C 333/20
(21) + (22) 96900932.3 10.01.96
(73) >BAYER A.G.
51368 Leverkusen(DE);

(54) DERIVES D'AMIDE D'AMINOACIDE ET LEUR UTILISATION
COMME PESTICIDES-TRADUCTION-AMINOSÄUREAMID-DERIVATE
UND IHRE VERWENDUNG ALS SCHÄDLINGSBEKÄMPFUNGSMITTEL
(30) 23.01.95 DE 19501841
(45) 05.01.00

(11) 0 809 623
(51) A 01 N 37/06 C 07 C 67/08
A 23 L 1/03 C 07 C 69/593
C 07 C 69/34 C 11 D 1/74
A 61 K 7/46 A 61 K 31/23
A 61 K 7/50
(21) + (22) 96904795.0 15.02.96
(73) >BASF A.G.
67056 Ludwigshafen(DE);

(54) BIS-ESTERS D'ACIDE ALC(EN)YL DICARBOXYLIQUE, LEUR
2

(11) 0 811 611
(51) A 01 N 37/34 C 07 C 311/08
C 07 C 311/14 C 07 C 311/21
(21) + (22) 97109375.2 13.05.94
(73) >RHONE-POULENC AGRICULTURE LTD
Fyfield Road
Ongar Essex CM5 0HW(GB);

(54) Dérivés de 2-cyano-1-sulfonamidophényl-1,3-dione et
leur emploi comme herbicides
(30) 18.05.93 GB 9310222 22.07.93 US 94881
(45) 26.01.00

(11) 0 840 548
(51) A 01 N 41/10 A 01 N 41/04 //
// (A01N41/ 1 0, 37:26, 3
7 :2 2),(A01N4 1 /0 4 , 37:26,
37 : 22)
(21) + (22) 96924069.6 11.07.96
(73) >ZENECA LTD
15 Stanhope Gate
London W1Y 6LN(GB);

(54) COMPOSITION HERBICIDE SYNERGIQUE ET SON PROCEDE
D'UTILISATION
(30) 19.07.95 US 504267
(45) 05.01.00

(11) 0 871 359
(51) A 01 N 33/12 A 01 N 25/34
C 02 F 1/50
(21) + (22) 96923730.4 08.07.96
(73) >BUCKMAN LABORATORIES INTERNATIONAL INC.
1256 North McLean Boulevard
Memphis TN 38108-0305(US);

(54) POLYMERES IONENES EN PASTILLES
(30) 10.07.95 US 500466 10.07.95 US 500467
10.07.95 US 500468
(45) 12.01.00

(11) 0 880 317
(51) A 01 N 41/10 A 01 N 37/42
A 01 N 35/06 C 07 C 317/24
C 07 C 205/45 C 07 C 255/40 //
// (A01N41/ 1 0, 25:22),(
A 01 N 37/42, 2 5 :2 2),(A01N3
5 /0 6 , 25:22)
(21) + (22) 97902456.9 03.02.97
(73) >ZENECA LTD
15 Stanhope Gate
London W1Y 6LN(GB);

(54) COMPOSITIONS HERBICIDES STABLES CONTENANT DES
CHELATES DE METAL DE COMPOSES HERBICIDES DIONES
(30) 02.02.96 US 595605
(45) 05.01.00

(11) 0 880 319
(51) A 01 N 43/653 // // (A01N43/
6 53 , 37:34)
(21) + (22) 96931770.0 04.09.96
(73) >BASF A.G.
67056 Ludwigshafen(DE);

(54) MELANGES FONGICIDES-TRADUCTION-FUNGIZIDE MISCUNGEN
(30) 13.09.95 DE 19533796
(45) 05.01.00

(11) 0 634 897
(51) A 21 B 1/00 F 24 C 15/32
(21) + (22) 93924333.3 15.10.93
(73) >PATENTSMITH CORP.
2051 Valley View Lane
Dallas Texas 75234-8910(US);

(54) FOUR MUNI D'UNE PORTE A FAIBLE RAYON
(30) 16.10.92 US 962897
(45) 19.01.00

(11) 0 702 519
(51) A 21 D 8/04
(21) + (22) 94918312.3 13.06.94
(73) >NOVO NORDISK A/S
Novo Allé
2880 Bagsvaerd();

(54) UTILISATION DE LACCASE EN BOULANGERIE
(30) 11.06.93 DK 69193
(45) 05.01.00

(11) 0 812 131
(51) A 21 D 13/00 A 21 D 13/08
A 21 D 10/02
(21) + (22) 96902201.1 22.02.96

(73) SOC. DES PRODUITS >NESTLE S.A.
Case postale 353
1800 Vevey(CH);

(54) BISCUIT ROULE-TRADUCTION-GEROLLTES ROULADENBISCUIT
(30) 28.02.95 EP 95102840
(45) 05.01.00

(11) 0 814 664
(51) A 21 D 13/08 A 23 G 3/00
(21) + (22) 96907367.5 06.03.96
(73) S.A. >SOREMARTEC
Drève de l'Arc en Ciel 102
6700 Arlon-Schoppach(BE);

(54) STRUCTURE POUR PRODUIT ALIMENTAIRE PRESENTANT UNE
COQUE EN GAUFRETTE FOURREE A L'AIDE D'UN PRODUIT
CREMEUX, PAR EXEMPLE POUR LA PRODUCTION DE PRODUITS
ALIMENTAIRES SEMI-FROIDS
(30) 15.03.95 CH 73195
(45) 19.01.00

(11) 0 828 426
(51) A 21 D 8/02 A 21 D 13/08
(21) + (22) 96919853.0 02.05.96
(73) >DOUAIRE PHILIPPE
12 rue des Deux-ponts
750004 Paris (FR);
>VINCENSINI SANDRINE
24 rue de Bercy
75012 Paris (FR)

(54) PROCEDE DE FABRICATION D'UNE PATE LEVEE OU LEVEE
FEUILLETEE ET ALIMENTS A BASE D'UNE TELLE PATE
(30) 02.05.95 FR 9505203 17.07.95 FR 9508594
(45) 19.01.00

(11) 0 815 734
(51) A 23 B 7/03 A 23 L 1/216
(21) + (22) 96906779.2 27.03.96
(73) >MACALFA S.L.
Madre de Dios 2
28016 Madrid(ES);

(54) PROCEDE DE DESHYDRATATION DE TUBERCULES POUR
L'OBTENTION D'UN PRODUIT STOCKABLE IMPERISSABLE, ET
PRODUIT ALIMENTAIRE AINSI OBTENU
(30) 11.07.95 ES 9501388 17.11.95 WO PCT/ES95/001
(45) 05.01.00

(11) 0 689 384
(51) A 23 C 9/127
(21) + (22) 94911108.2 18.03.94
(73) >NOVO NORDISK A/S
Novo Allé
2880 Bagsvaerd();

(54) PROCEDE DE FABRICATION D'UN GEL COMESTIBLE NON
ACIDIFIE A BASE DE LAIT, ET UTILISATION DE CE GEL
(30) 19.03.93 DK 31193
(45) 05.01.00

(11) 0 698 348
(51) A 23 C 19/032 A 23 L 3/3571
(21) + (22) 95301710.0 15.03.95
(73) >VALIO OY
Meijeritie 4
00370 Helsinki(FI);

(54) Inhibition de clostridia avec des bactéries d'acide
lactique
(30) 25.08.94 FI 943905
(45) 12.01.00

(11) 0 700 253
(51) A 23 C 19/032 C 12 N 15/80
(21) + (22) 94913508.1 22.04.94
(73) >DSM N.V.
Het Overloon 1
6411 TE Heerlen(NL);

(54) PRODUCTION DE FROMAGE AVEC UNE PROTEASE ASPARTIQUE
DE RECOMBINAISON
(30) 27.04.93 DK 47493
(45) 05.01.00

(11) 0 709 033
(51) A 23 C 9/13 A 23 C 9/137
(21) + (22) 95116279.1 16.10.95
(73) >YAKULT HONSHA K.K.
1-19 Higashishinbashi 1-chome
Minato-ku Tokyo 105(JP);

(54) Procédé de préparation de lait fermenté et de
boisson à base de lait fermenté enrichis en calcium.
(30) 17.10.94 JP 27708594
(45) 26.01.00

(11) 0 841 856
(51) A 23 C 9/15 A 23 C 15/16
(21) + (22) 96925752.6 09.07.96
(73) >UNILEVER N.V.
Weena 455

3013 AL Rotterdam(NL);

(54) PRODUIT A TARTINER A BASE D'UN PRODUIT LAITIER
(30) 27.07.95 EP 95202059
(45) 19.01.00

(11) 0 674 837
(51) A 23 D 9/00 A 23 G 1/00
A 23 G 3/00
(21) + (22) 95302150.8 30.03.95
(73) >FUJI OIL CY LTD
1-5 Nishishinsaibashi 2-chome
Chuo-ku Osaka-shi Osaka-fu5 42(JP);

(54) Matières grasses ayant comme fonction d'éviter le
gonflement provoqué par l'absorption de l'huile et
confiserie utilisant celles-ci
(30) 31.03.94 JP 6419294
(45) 05.01.00

(11) 0 689 386
(51) A 23 D 7/02
(21) + (22) 94911109.0 18.03.94
(73) >NOVO NORDISK A/S
Novo Allé
2880 Bagsvaerd();

(54) PROCEDE DE FABRICATION DE PATE A TARTINER
(30) 19.03.93 DK 31393
(45) 05.01.00

(11) 0 597 295
(51) A 23 G 3/00 A 23 L 1/29
C 11 C 3/10 C 11 B 7/00
C 11 B 3/14
(21) + (22) 93117053.4 21.10.93
(73) SOC. DES PRODUITS >NESTLE S.A.
Case postale 353
1800 Vevey(CH);

(54) Procédé de production d'un substitut de matière
grasse butyrique ou de beurre végétal, produit
obtenu et composition le contenant
(30) 12.11.92 US 975413
(45) 12.01.00

(11) 0 609 465
(51) A 23 G 3/00 A 23 L 1/19
(21) + (22) 94908120.2 16.08.93
(73) >FUJI OIL CY LTD
1-5 Nishishinsaibashi 2-chome
Chuo-ku Osaka-shi Osaka-fu5 42(JP);

(54) CREME PATISSIERE
(30) 21.08.92 JP 24551892
(45) 26.01.00

(11) 0 673 205
(51) A 23 G 3/00
(21) + (22) 94928014.3 08.09.94
(73) THE >PILLSBURY CY
200 South 6th Street
Minneapolis Minnesota 55402-1464(US);

(54) COMPOSITIONS A ETALER, A FAIBLE TENEUR EN LIPIDES
(30) 09.09.93 US 119345
(45) 05.01.00

(11) 0 674 837
(51) A 23 G 1/00 A 23 G 3/00
A 23 D 9/00
(21) + (22) 95302150.8 30.03.95
(73) >FUJI OIL CY LTD
1-5 Nishishinsaibashi 2-chome
Chuo-ku Osaka-shi Osaka-fu5 42(JP);

(54) Matières grasses ayant comme fonction d'éviter le
gonflement provoqué par l'absorption de l'huile et
confiserie utilisant celles-ci
(30) 31.03.94 JP 6419294
(45) 05.01.00

(11) 0 814 664
(51) A 23 G 3/00 A 21 D 13/08
(21) + (22) 96907367.5 06.03.96
(73) S.A. >SOREMARTEC
Drève de l'Arc en Ciel 102
6700 Arlon-Schoppach(BE);

(54) STRUCTURE POUR PRODUIT ALIMENTAIRE PRESENTANT UNE
COQUE EN GAUFRETTE FOURREE A L'AIDE D'UN PRODUIT
CREMEUX, PAR EXEMPLE POUR LA PRODUCTION DE PRODUITS
ALIMENTAIRES SEMI-FROIDS
(30) 15.03.95 CH 73195
(45) 19.01.00

(11) 0 821 882
(51) A 23 J 3/18
(21) + (22) 97105024.0 26.03.97
(73) >GREEN LIVE VEGETABLE MEAT S.R.L.
Via Gargano No. 23
00141 Rome(IT);

(54) Viande végétale

(30) 30.07.96 IT RM960549
(45) 26.01.00

(11) 0 886 476
(51) A 23 J 1/14 A 23 J 1/00
(21) + (22) 97900909.9 29.01.97
(73) >B.M.W. CANOLA INC.
64 Niagara Street
Winnipeg Manitoba R3N 0T9(CA);
(54) EXTRACTION DE PROTEINES DE GRAINES OLEAGINEUSES
(30) 31.01.96 US 594909
(45) 05.01.00

(11) 0 597 295
(51) A 23 L 1/29 C 11 C 3/10
C 11 B 7/00 C 11 B 3/14
A 23 G 3/00
(21) + (22) 93117053.4 21.10.93
(73) SOC. DES PRODUITS >NESTLE S.A.
Case postale 353
1800 Vevey(CH);
(54) Procédé de production d'un substitut de matière
grasse butyrique ou de beurre végétal, produit
obtenu et composition le contenant
(30) 12.11.92 US 975413
(45) 12.01.00

(11) 0 609 465
(51) A 23 L 1/19 A 23 G 3/00
(21) + (22) 94908120.2 16.08.93
(73) >FUJI OIL CY LTD
1-5 Nishishinsaibashi 2-chome
Chuo-ku Osaka-shi Osaka-fu5 42(JP);
(54) CREME PATISSIERE
(30) 21.08.92 JP 24551892
(45) 26.01.00

(11) 0 698 348
(51) A 23 L 3/3571 A 23 C 19/032
(21) + (22) 95301710.0 15.03.95
(73) >VALIO OY
Meijeritie 4
00370 Helsinki(FI);
(54) Inhibition de clostridia avec des bactéries d'acide
lactique
(30) 25.08.94 FI 943905
(45) 12.01.00

(11) 0 809 623
(51) A 23 L 1/03 C 07 C 69/593
C 07 C 69/34 C 11 D 1/74
A 61 K 7/46 A 61 K 31/23
A 61 K 7/50 A 01 N 37/06
C 07 C 67/08
(21) + (22) 96904795.0 15.02.96
(73) >BASF A.G.
67056 Ludwigshafen(DE);
(54) BIS-ESTERS D'ACIDE ALC(EN)YL DICARBOXYLIQUE, LEUR
UTILISATION ET LEUR PROCEDE DE
PREPARATION-TRADUCTION-ALK(EN)YLDICARBONSÄUREBISESTER
, DEREN VERWENDUNG SOWIE VERFAHREN ZU DEREN
HERSTELLUNG
(30) 15.02.95 DE 19505100
(45) 19.01.00

(11) 0 815 734
(51) A 23 L 1/216 A 23 B 7/03
(21) + (22) 96906779.2 27.03.96
(73) >MACALFA S.L.
Madre de Dios 2
28016 Madrid(ES);
(54) PROCEDE DE DESHYDRATATION DE TUBERCULES POUR
L'OBTENTION D'UN PRODUIT STOCKABLE IMPERISSABLE, ET
PRODUIT ALIMENTAIRE AINSI OBTENU
(30) 11.07.95 ES 9501388 17.11.95 WO PCT/ES95/001
(45) 05.01.00

(11) 0 595 616
(51) A 24 B 3/04
(21) + (22) 93308562.3 27.10.93
(73) >PHILIP MORRIS PRODUCTS INC.
3601 Commerce Road
Richmond Virginia 23234(US);
(54) Procédé de réglage du teneur d'humidité des matières
organiques
(30) 30.10.92 US 969035 30.10.92 US 969109
(45) 19.01.00

(11) 0 865 242
(51) A 24 C 5/42
(21) + (22) 96934696.4 15.10.96
(73) EFKA-WERKE FRITZ >KIEHN G.M.B.H.
Industriestrasse 6
78647 Trossingen(DE);
(54) MACHINE MANUELLE POUR REMPLIR DES TUBES DE

CIGARETTES, NOTAMMENT DES TUBES DE
CIGARETTES-FILTRES, AVEC UNE CHAMBRE DE COMPACTAGE
DU TABAC A LONGUEUR
VARIABLE-TRADUCTION-HANDSTOPFVORRICHTUNG FÜR
ZIGARETTENHÜLSEN, INSBESONDERE
ZIGARETTENFILTERHÜLSEN MIT HINSICHTLICH DER LÄNGE
VARIIERBARER TABAKPRESSKAMMER
(30) 04.12.95 DE 19545190 29.12.95 DE 19549127
(45) 05.01.00

(11) 0 632 969
(51) A 24 D 3/10
(21) + (22) 94107807.3 20.05.94
(73) >RHODIA ACETOW G.M.B.H.
Engesserstrasse 8
79108 Freiburg(DE);
(54) Cordon filtrant et son procédé de fabrication ainsi
qu'une filtre pour fumée de tabac et son procédé de
fabrication-TRADUCTION-Filtertew und Verfahren zu
dessen Herstellung sowie Tabakrauchfilterelement und
Verfahren zu dessen Herstellung
(30) 09.07.93 DE 4322965
(45) 12.01.00

(11) 0 632 970
(51) A 24 D 3/10 A 24 D 3/14
(21) + (22) 94107825.5 20.05.94
(73) >RHODIA ACETOW G.M.B.H.
Engesserstrasse 8
79108 Freiburg(DE);
(54) Produits à base d'acétate de cellulose, leur
utilisation pour la fabrication de cordons filtrants
pour la fabrication de filtres à fumée de tabac
ainsi que les cordons filtrants et filtres à
cigarettes-TRADUCTION-Aus Celluloseacetat geformte
Gebilde, deren Verwendung zur Herstellung von
Filtertew, Verwendung des Filtertows zur Herstellung
eines Tabakrauchfilterelements sowie Filtertew und
Tabakrauchfilterelement
(30) 09.07.93 DE 4322966
(45) 12.01.00

(11) 0 861 036
(51) A 24 D 3/08
(21) + (22) 96933415.0 27.09.96
(73) >BIO-TEC BIOLOGISCHE NATURVERPACKUNGEN G.M.B.H. &
CO. K.G.
Blinder Weg 4
46446 Emmerich(DE);
(54) PROCEDE DE FABRICATION DE MATERIAU DE FILTRE
BIODEGRADABLE-TRADUCTION-VERFAHREN ZUR HERSTELLUNG
VON BIOLOGISCH ABBAUBAREM FILTERMATERIAL
(30) 29.09.95 DE 19536505
(45) 12.01.00

(11) 0 879 001
(51) A 41 D 31/00 F 41 H 1/02
D 07 B 1/06
(21) + (22) 97901035.2 09.01.97
(73) S.A. >BEKAERT N.V.
Bekaertstraat 2
8550 Zwevegem(BE);
(54) Steekvrije tussenlaag voor beschermingstextiel
(30) 01.02.96 EP 96200228
(45) 19.01.00

(11) 0 775 453
(51) A 42 B 3/28
(21) + (22) 95830486.7 23.11.95
(73) S.A. >EDC
156 Avenue de Verdun
92130 Issy les Moulineaux(FR);
(54) Casque de protection pour motocyclistes et
similaires muni de dispositifs d'aération réglables
(45) 26.01.00

(11) 0 858 270
(51) A 43 B 7/12
(21) + (22) 96934596.6 09.10.96
(73) >NOTTINGTON HOLDING B.V.
Hoekenrode 6-8
1102 BR Amsterdam(NL);
(54) CHAUSSURE PERMEABLE A LA VAPEUR
(30) 13.10.95 IT PD950190 17.05.96 IT PD960126
(45) 26.01.00

(11) 0 731 655
(51) A 43 D 95/10 // // A 47L23/20
, A 4 7L23/00
(21) + (22) 94902130.7 22.11.93
(73) >TROSTERUD MEK. VERKSTED A/S
Ostre Aker vei 68
0582 Oslo(NO);
(54) SUPPORT POUR LE TRAITEMENT DES CHAUSSURES
(30) 30.11.92 NO 924604
(45) 19.01.00

(11) 0 702 894	(11) 0 721 753
(51) A 45 C 3/00 A 45 C 5/14	(51) A 47 C 7/42 A 47 C 31/12
A 01 K 1/02	A 61 G 5/10
(21) + (22) 95402138.2 22.09.95	(21) + (22) 96200675.5 18.02.92
(73) >MERCIER MARIE-MADELEINE	(73) >SUNRISE MEDICAL HHG INC.
29 rue Delabordère	7477 East Dry Creek Parkway
92200 Neuilly sur Seine (FR);	Longmont Colorado 80503(US);
>RAGONOT CHRISTIAN	(54) Système de dossier pour difformités
29 rue Delabordère	(30) 20.02.91 US 658045
F-92200 Neuilly sur Seine (FR)	(45) 26.01.00
(54) Sac multiusage	
(30) 23.09.94 FR 9411363	
(45) 19.01.00	
(11) 0 748 173	(11) 0 734 666
(51) A 45 D 2/08 A 45 D 7/04	(51) A 47 C 23/00 A 47 C 23/06
(21) + (22) 95909064.8 27.02.95	A 47 C 31/12
(73) >DE BENEDICTIS ALFREDO	(21) + (22) 96102052.6 13.02.96
30 Falcon Avenue	(73) FROLI KUNSTSTOFFE HEINRICH >FROMME
Springfield Milton Keynes Buckinghamshire MK6 3HJ(Liemker Strasse 27
);	33758 Schloss Holte-Stukenbrock(DE);
(54) DISPOSITIF ET PROCEDE DE TRAITEMENT DES CHEVEUX	(54) Support pour coussin-TRADUCTION-Polster-Unterlage
(30) 28.02.94 GB 9403790	(30) 24.03.95 DE 29505052 U 18.05.95 DE 29507948 U
(45) 19.01.00	(45) 26.01.00
(11) 0 814 681	(11) 0 813 379
(51) A 45 D 24/00	(51) A 47 C 21/06
(21) + (22) 96908153.8 19.03.96	(21) + (22) 96906960.8 01.03.96
(73) >REVIL CLAUDE	(73) >WESTNOFA INDUSTRIER A/S
48 rue Pasteur	Postboks 104
83700 Saint-Raphael(FR);	6301 Andalsnes(NO);
(54) PEIGNE ELECTRIQUE A MOUVEMENTS OSCILLATOIRES	(54) MATELAS A CADRE COMPRENANT UNE ENVELOPPE AMOVIBLE ET
(30) 23.03.95 FR 9503647 21.12.95 FR 9515682	UN MATELAS POUVANT ETRE RETOURNE
(45) 19.01.00	(30) 10.03.95 NO 950924
	(45) 19.01.00
(11) 0 857 026	(11) 0 841 865
(51) A 46 B 9/10 A 46 B 7/06	(51) A 47 G 25/32 A 47 G 25/28
(21) + (22) 96934523.0 03.10.96	A 47 G 25/24
(73) >CORONET-WERKE G.M.B.H.	(21) + (22) 96919627.8 04.06.96
Neustadt 2	(73) >VON FABRIS AUF MAYERHOFEN TILMAN
69483 Wald-Michelbach(DE);	Gilgstrasse 15
(54) BROUSSE A DURETE DE SOIES	81477 München(DE);
REGLABLE-TRADUCTION-BORSTENWARE MIT VERSTELLBARER	(54) CINTRE-TRADUCTION-KLEIDERBÜGEL
BORSTENHÄRTE	(30) 28.07.95 DE 29512232 U 08.09.95 DE 29514493 U
(30) 17.10.95 DE 19538569	(45) 05.01.00
(45) 26.01.00	
(11) 0 895 454	(11) 0 900 040
(51) A 46 B 3/02	(51) A 47 G 19/22
(21) + (22) 97919381.0 17.04.97	(21) + (22) 97918211.0 11.04.97
(73) >CORONET-WERKE G.M.B.H.	(73) >EXAL DIFFUSION S.A.R.L.
Neustadt 2	42b avenue des Sapins
69483 Wald-Michelbach(DE);	10800 Saint-Julien-les-Villas(FR);
(54) PROCEDE POUR PRODUIRE DES ARTICLES DE	(54) VERRE A DEGUSTATION POUR ALCOOLS TELS QUE LES EAUX
BROSSERIE-TRADUCTION-VERFAHREN ZUR HERSTELLUNG VON	DE VIE, LES SPIRITUEUX ET LES LIQUEURS
BORSTENWAREN	(30) 11.04.96 FR 9604700
(30) 23.04.96 DE 19616112	(45) 05.01.00
(45) 19.01.00	
(11) 0 749 916	(11) 0 750 874
(51) A 47 B 53/02 B 65 G 1/10	(51) A 47 J 43/25
B 65 G 49/06	(21) + (22) 96105005.1 29.03.96
(21) + (22) 96109929.8 20.06.96	(73) ALFRED >BORNER KUNSTSTOFF- U. METALLWARENFABRIK
(73) >HEGLA FAHRZEUG- U. MASCHINENBAU G.M.B.H. & CO. K.G.	G.M.B.H.
Industriestrasse 21	Industriegebiet
D-37688 Beverungen(DE);	54526 Niederkail(DE);
(54) Installation de stockage à unités de stockage	(54) Appareil de cuisine pour coupes des aliments, en
guidées, mues par un dispositif	particulier des fruits ou des
d'entraînement-TRADUCTION-Lageranlage mit einer	légumes-TRADUCTION-Küchengerät zum Schneiden von
Anzahl von geführten, durch eine Antriebsvorrichtung	Gut, vorzugsweise Obst oder Gemüse
verfahrbaren Lagereinheiten	(30) 27.06.95 DE 19523272
(30) 23.06.95 DE 19522528	(45) 05.01.00
(45) 19.01.00	
(11) 0 888 073	(11) 0 752 295
(51) A 47 B 37/00	(51) A 47 J 27/00 A 47 J 36/02
(21) + (22) 97903501.1 19.02.97	B 21 D 22/06 B 23 K 20/02
(73) BRITISH AMERICAN >TOBACCO (INVESTMENTS) LTD	(21) + (22) 96810403.4 18.06.96
Globe House 1 Water Street	(73) >HEINRICH KUHN METALLWARENFABRIK A.G.
London WC2R 3LA(GB);	8486 Rikon im Tösstal(CH);
(54) TRAITEMENT DE L'AIR	(54) Procédé, outil poinçon-matrice et son utilisation
(30) 07.03.96 GB 9605115	pour la fabrication de casseroles et
(45) 05.01.00	poêles-TRADUCTION-Verfahren, Gesenkwerkzeug und
	dessen Verwendung zur Herstellung von Kochtöpfen und
	Pfannen
	(30) 03.07.95 CH 193695
	(45) 19.01.00
(11) 0 709 048	(11) 0 821 905
(51) A 47 C 7/50	(51) A 47 J 27/21
(21) + (22) 95202728.2 10.10.95	(21) + (22) 97102998.8 25.02.97
(73) >SANTERMANS GASTON	(73) FRITZ >EICHENAUER G.M.B.H. & CO. K.G.
St. Lambrechts-Herkstraat 63	Georg-Todt-Strasse 1-3
3500 St. Lambrechts-Herk.(BE);	D-76870 Kandel(DE);
(54) Ingebouwd voetbankmechisme in een zitmeubel	(54) Bouilloire-TRADUCTION-Wasserkochgerät
(30) 26.10.94 BE 9400974 29.03.95 BE 9500279	(30) 03.08.96 DE 29613481 U
(45) 26.01.00	(45) 19.01.00

(11) 0 838 188
(51) A 47 J 39/00
(21) + (22) 97420195.6 21.10.97
(73) SOC. COOPERATIVE DE PRODUCTION >BOURGEOIS
364 rue des Epinettes
74210 Faverges(FR);
(54) Plateau pour mise à température d'aliments
(30) 24.10.96 FR 9613155
(45) 05.01.00

(11) 0 920 273
(51) A 47 J 29/02
(21) + (22) 97934459.5 11.07.97
(73) >KOCH OTTO
Eschenriederstrasse 47
82194 Gröbenzell(DE);
(54) DISPOSITIF POUR FAIRE CUIRE DES OEUFS DE
POULE-TRADUCTION-VORRICHTUNG ZUR ZUBEREITUNG VON
HÜHNEREIERN
(30) 15.07.96 DE 19628468
(45) 05.01.00

(11) 0 889 701
(51) A 47 K 10/36
(21) + (22) 97915543.9 24.03.97
(73) >GRANGER MAURICE
17 rue Marcel Pagnol
F-42270 Saint-Priest-en-Jarez(FR);
(54) APPAREIL DISTRIBUTEUR DE MATERIAU D'ESSUYAGE AVEC
DISPOSITIF DE CHARGEMENT D'UN ROULEAU DE RESERVE
(30) 29.03.96 FR 9604224
(45) 19.01.00

(11) 0 891 284
(51) A 47 K 5/12 B 65 D 51/24
B 65 D 23/00
(21) + (22) 97913968.0 20.03.97
(73) >GEBRO BROSCHEK G.M.B.H.
Bahnhofbichl 13
6391 Fieberbrunn(AT);
(54) SYSTEME PERMETTANT DE FIXER UNE TETE DE DISTRIBUTION
SUR LE COL D'UNE BOUTEILLE-TRADUCTION-BEFESTIGUNG
EINES AUSGABEKOPFES AM HALS EINER FLASCHE
(30) 26.03.96 AT 54796
(45) 05.01.00

(11) 0 883 369
(51) A 47 L 13/16
(21) + (22) 97906131.4 26.02.97
(73) >KOHRLUSS GREGOR
Pater-Eugen-Breitenstein-Strasse 1
D-46325 Borken (DE);
>WIESNER HUBERT
Grüner Weg 21
D-46354 Südlohn (DE);
>GRIEBE OLIVER
Heideweg 12
46414 Rhede (DE)
(54) DISPOSITIF POUR LE NETTOYAGE D'OBJETS
PLATS-TRADUCTION-REINIGUNGSVORRICHTUNG ZUM REINIGEN
VON FLÄCHIGEN GEGENSTÄNDEN
(30) 26.02.96 DE 19607209
(45) 19.01.00

(11) 0 912 130
(51) A 47 L 9/04
(21) + (22) 97915474.7 01.04.97
(73) >VORWERK & CO. INTERHOLDING G.M.B.H.
Mühlenweg 17-37
42275 Wuppertal(DE);
(54) BRASSE A MOTEUR-TRADUCTION-MOTORANGETRIEBENES
BÜRSTENGERÄT
(30) 24.05.96 DE 19620947
(45) 05.01.00

(11) 0 575 916
(51) A 61 B 5/15
(21) + (22) 93109795.0 18.06.93
(73) >PVB MEDIZINTECHNIK G.M.B.H. & CO. K.G.
Hauptstrasse 45-47
85614 Kirchseeon/Eglharting(DE);
(54) Dispositif de prise de
sang-TRADUCTION-Blutentnahme-Vorrichtung
(30) 22.06.92 DE 4220309
(45) 26.01.00

(11) 0 597 881
(51) A 61 B 5/028
(21) + (22) 92914564.7 12.06.92
(73) >ABBOTT LABORATORIES
1212 Terra Bella Avenue
Mountain View CA 94043(US);
(54) CATHETER CHAUFFE DE CONTROLE DU DEBIT CARDIAQUE
(30) 19.06.91 US 717549
(45) 05.01.00

(11) 0 684 025
(51) A 61 B 17/56 A 61 F 2/46
(21) + (22) 94810226.4 25.04.94
(73) >SULZER ORTHOPADIE A.G.
Grabenstrasse 25
6340 Baar(CH);
(54) Instrument extracteur pour une tige d'une prothèse
de hanche ou une râpe
correspondante-TRADUCTION-Ausziehinstrument für
einen Schaft einer Hüftgelenkprothese oder einer
entsprechenden Raspel
(45) 05.01.00

(11) 0 714 265
(51) A 61 B 6/04
(21) + (22) 95920357.1 24.05.95
(73) >BOHUSLANDSTINGET
P.O. Box 1508
401 50 Göteborg(SE);
(54) DISPOSITIF DE COMPRESSION DE LA COLONNE LOMBAIRE A
DES FINS D'IMAGERIE MEDICALE
(30) 24.05.94 SE 9401793
(45) 19.01.00

(11) 0 722 299
(51) A 61 B 19/00
(21) + (22) 94926960.9 06.09.94
(73) S.A. >ELEKTA IGS
2 avenue de Vignate Bâtiment 5
38610 Gières();
(54) INSTALLATION POUR OPERATION DE MICROCHIRURGIE
ASSISTEE PAR ORDINATEUR ET PROCEDES MIS EN UVRE PAR
LADITE INSTALLATION
(30) 07.09.93 FR 9310624
(45) 12.01.00

(11) 0 727 962
(51) A 61 B 7/00 A 61 B 5/08
(21) + (22) 94931501.4 28.10.94
(73) >FRAUNHOFER-GESELLSCHAFT ZUR FORDERUNG DER
ANGEWANDTEN FORSCHUNG E.V.
Leonrodstrasse 54
80636 München (DE);
UMWELTFORSCHUNGSZENTRUM LEIPZIG-HALLE G.M.B.H.>UFZ
Permoser Strasse 15
04318 Leipzig (DE)
(54) PROCEDE ET DISPOSITIF DE DETECTION AUTOMATIQUE DE
BRUITS RESPIRATOIRES ANORMAUX-TRADUCTION-VERFAHREN
UND VORRICHTUNG ZUR AUTOMATISCHEN ERFASSUNG
AUFFÄLLIGER ATEMGERÄUSCHE
(30) 11.11.93 DE 4338466
(45) 26.01.00

(11) 0 773 175
(51) A 61 B 19/02 B 65 F 1/10
B 65 F 1/14 B 65 F 7/00
(21) + (22) 96420321.0 30.10.96
(73) >ZENON
17 avenue d'Eylau
75116 Paris(FR);
(54) Collecteur de déchets spécifiques, notamment médicaux
(30) 08.11.95 FR 9513437
(45) 19.01.00

(11) 0 776 180
(51) A 61 B 19/00
(21) + (22) 94924983.3 06.09.94
(73) >ENCORET LTD
2-3 Sandyford Village
Sandyford Dublin 18(IE);
(54) APPAREIL DESTINE A ETRE UTILISE EN CHIRURGIE
(30) 06.09.93 IE 930649 06.09.93 IE 930650
(45) 05.01.00

(11) 0 823 247
(51) A 61 B 17/02 A 61 F 9/007
(21) + (22) 97112347.6 18.07.97
(73) >GRIESHABER & CO. A.G. SCHAFFHAUSEN
Winkelriedstrasse 52
CH-8203 Schaffhausen(CH);
(54) Crampon chirurgical pour chirurgie
oculaire-TRADUCTION-Operationsshaken für die
Augenchirurgie
(30) 07.08.96 CH 193496
(45) 19.01.00

(11) 0 892 619
(51) A 61 B 5/00 G 04 B 47/00
G 06 F 3/02
(21) + (22) 97920620.8 07.04.97
(73) >VON ZITZEWITZ FALK
Vorsteigstrasse 15
70193 Stuttgart(DE);
(54) APPAREIL POUR L'ENREGISTREMENT DE VALEURS RELATIVES
A UN ETAT DE SANTE-TRADUCTION-GERÄT ZUR

REGISTRIERUNG VON BEFINDLICHKEITSWERTEN

(30) 11.04.96 DE 19614255
 (45) 05.01.00

(11) 0 795 302
 (51) A 61 C 5/12
 (21) + (22) 97810123.6 04.03.97
 (73) >NEUMEYER GOTZ
 Dorfstrasse 60
 3534 Signau(CH);
 (54) Durcissement en forme de résines photopolymérisables
 dans les espaces intra-dentaires-TRADUCTION-Geformte
 Aushärtung von lighthärtenden Polymerisaten im
 interdentalen Raum
 (30) 05.03.96 CH 56396
 (45) 05.01.00

(11) 0 809 475
 (51) A 61 C 5/04 A 61 C 13/30
 (21) + (22) 96904151.6 16.02.96
 (73) SOC. DE RECHERCHES TECHNIQUES DENTAIREES >RTD
 3 rue Louis Neel - Espace Gavanière
 38120 Saint-Egrève(FR);
 (54) RENFORT DENTAIRE AUTOBLOQUANT
 (30) 17.02.95 FR 9501870
 (45) 12.01.00

(11) 0 825 838
 (51) A 61 C 8/00
 (21) + (22) 96917536.3 23.05.96
 (73) >GUEDJ LEON
 66 chemin Michoun
 31500 Toulouse(FR);
 (54) EQUIPEMENT CHIRURGICAL D'IMPLANTOLOGIE DENTAIRE ET
 ELEMENTS, IMPLANT DENTAIRE ET INSTRUMENTS DE FORAGE,
 CONSTITUTIFS
 (30) 30.05.95 FR 9506627
 (45) 26.01.00

(11) 0 566 775
 (51) A 61 F 13/15 B 31 F 1/07
 B 31 D 1/04
 (21) + (22) 92114250.1 20.08.92
 (73) >KIMBERLY-CLARK WORLDWIDE INC.
 401 North Lake Street
 Neenah Wisconsin 54956(US);
 (54) Procédé et appareil pour la fabrication d'une bande
 gaufrée
 (30) 17.04.92 US 870528
 (45) 12.01.00

(11) 0 584 073
 (51) A 61 F 7/00
 (21) + (22) 92901984.2 17.05.91
 (73) >DVORETZKY ISRAEL
 39 Gateway
 Hamden CT 06514(US);
 (54) SYSTEME D'APPLICATION POUR TRAITER DES VERRUES
 (45) 12.01.00

(11) 0 640 326
 (51) A 61 F 2/36 A 61 F 2/34
 A 61 L 27/00
 (21) + (22) 93810617.6 30.08.93
 (73) >SULZER ORTHOPADIE A.G.
 Grabenstrasse 25
 6340 Baar(CH);
 (54) Elément pour augmenter temporairement la rigidité
 d'une prothèse-TRADUCTION-Element zur
 vorübergehenden Erhöhung der Steifigkeit einer
 orthopädischen Prothese
 (45) 12.01.00

(11) 0 647 438
 (51) A 61 F 2/06
 (21) + (22) 94104360.6 19.03.94
 (73) >ANGIOMED G.M.B.H. & CO. MEDIZINTECHNIK K.G.
 Wachhausstrasse 6
 76227 Karlsruhe(DE);
 (54) Stent à réduction et dispositif avec ce
 stent-TRADUCTION-Reduzierstent und Vorrichtung mit
 Reduzierstent
 (30) 07.10.93 DE 4334140
 (45) 12.01.00

(11) 0 684 025
 (51) A 61 F 2/46 A 61 B 17/56
 (21) + (22) 94810226.4 25.04.94
 (73) >SULZER ORTHOPADIE A.G.
 Grabenstrasse 25
 6340 Baar(CH);
 (54) Instrument extracteur pour une tige d'une prothèse
 de hanche ou une râpe
 correspondante-TRADUCTION-Ausziehinstrument für
 einen Schaft einer Hüftgelenkprothese oder einer

entsprechenden Raspel
 (45) 05.01.00

(11) 0 697 200
 (51) A 61 F 2/44
 (21) + (22) 95102545.1 23.02.95
 (73) >SCHAFER MICOMED G.M.B.H.
 Sparwieserweg 4
 73035 Göppingen(DE);
 (54) Implant intervertébral ventral-TRADUCTION-Ventrales
 Zwischenwirbelimplantat
 (30) 20.08.94 DE 9413471 U
 (45) 05.01.00

(11) 0 702 944
 (51) A 61 F 6/14
 (21) + (22) 94810559.8 26.09.94
 (73) >CIMBER HUGO
 Bernstrasse 34
 CH-3072 Ostermundigen(CH);
 (54) Pessaire occlusif-TRADUCTION-Okklusivpessar
 (45) 05.01.00

(11) 0 711 534
 (51) A 61 F 2/36 A 61 F 2/30
 (21) + (22) 95402198.6 29.09.95
 (73) >PROST DIDIER
 7 Chemin de l'Eperon
 La Panouse 13009 Marseille (FR);
 >CERMOLACCE CHRISTOPHE
 71 Traverse de la Malvina Villa Helyantes
 13012 Marseille (FR);
 (54) Tige fémorale pour prothèse de hanche
 (30) 12.10.94 FR 9412177
 (45) 19.01.00

(11) 0 719 209
 (51) A 61 F 5/445 B 32 B 27/08
 B 65 D 65/40
 (21) + (22) 94926508.6 16.08.94
 (73) THE >DOW CHEMICAL CY
 2030 Dow Center
 Midland Michigan 48674(US);
 (54) FILM MULTICOUCHE FAISANT BARRIERE, DEPOURVU
 D'HALOGENE
 (30) 16.09.93 US 121634 23.03.94 US 216905
 (45) 19.01.00

(11) 0 719 210
 (51) A 61 F 5/445 B 32 B 27/08
 B 65 D 65/40
 (21) + (22) 94927172.0 16.08.94
 (73) THE >DOW CHEMICAL CY
 2030 Dow Center
 Midland Michigan 48674(US);
 (54) FILM BARRIERE MULTICOUCHE
 (30) 16.09.93 US 121474 23.03.94 US 216903
 (45) 19.01.00

(11) 0 734 403
 (51) A 61 F 6/04 C 08 G 18/42
 C 08 G 18/66
 (21) + (22) 95901302.0 25.11.94
 (73) >ORTHO- MCNEIL INC.
 19 Green Belt Drive
 Don Mills Ontario M3C 1L9();
 (54) PRESERVATIF EN URETHANE DE POLYESTER
 (30) 29.11.93 US 159017
 (45) 19.01.00

(11) 0 749 736
 (51) A 61 F 13/15
 (21) + (22) 95114597.8 16.09.95
 (73) THE >PROCTER & GAMBLE CY
 One Procter & Gamble Plaza
 Cincinnati Ohio 45202(US);
 (54) Couche supérieure double avec perforations pour
 article absorbant
 (30) 19.06.95 EP 95830254
 (45) 26.01.00

(11) 0 750 896
 (51) A 61 F 13/15
 (21) + (22) 96201594.7 07.06.96
 (73) >UNI-CHARM CORP.
 182 Shimobun Kinsei-cho
 Kawano-shi Ehime-ken(JP);
 (54) Serviette hygiénique emballée séparément
 (30) 30.06.95 JP 16566995
 (45) 19.01.00

(11) 0 759 729
 (51) A 61 F 2/06
 (21) + (22) 95910920.8 06.02.95

(73) >BOSTON SCIENTIFIC TECHNOLOGY INC.
1 Scimed Place
Maple Grove MN 55311-1566(US);

(54) PROTHESE ENDOLUMINALE
(30) 09.02.94 EP 94400284 10.06.94 EP 94401306
27.09.94 US 312881 04.10.94 US 317763
(45) 12.01.00

(11) 0 773 767
(51) A 61 F 13/15
(21) + (22) 94901111.8 15.11.93
(73) >SCA HYGIENE PRODUCTS A.B.
405 03 Göteborg(SE);

(54) PROCEDE DE FABRICATION D'UNE STRUCTURE ABSORBANTE ET
ARTICLE ABSORBANT COMPORTANT UNE STRUCTURE
ABSORBANTE FABRIQUEE SELON LEDIT PROCEDE
(30) 17.11.92 SE 9203445
(45) 19.01.00

(11) 0 773 768
(51) A 61 F 13/15
(21) + (22) 94901112.6 15.11.93
(73) >SCA HYGIENE PRODUCTS A.B.
405 03 Göteborg(SE);

(54) PROCEDE DE FABRICATION D'UNE STRUCTURE ABSORBANTE ET
ARTICLE ABSORBANT COMPORTANT UNE STRUCTURE
ABSORBANTE FABRIQUEE SELON LEDIT PROCEDE
(30) 17.11.92 SE 9203445
(45) 19.01.00

(11) 0 774 938
(51) A 61 F 2/36
(21) + (22) 95927776.5 10.08.95
(73) >ADVANCED TECHNICAL FABRICATION
191 rue des Métaux
F-74970 Marignier(FR);

(54) PROTHESE DE HANCHE
(30) 12.08.94 FR 9410125
(45) 05.01.00

(11) 0 788 333
(51) A 61 F 2/38
(21) + (22) 95936610.5 25.10.95
(73) >AUREX
36 rue Callou
3200 Vichy (FR);
>RECMED
478 chemin de Bel-Air
6250 Mougins (FR);
>ERAMI
111 Rue Tronchet
69006 Lyon (FR);
>DAMBREVILLE ALAIN
45 chemin de Rozarglin
29000 Quimper (FR);
>DEMESY MICHEL
37 rue de la Justice
68200 Mulhouse (FR);
>GINEFRI JEAN-PAUL
5 rue Michel-Servet
21000 Dijon (FR);
>HUMMER JACQUES
36 avenue Poch
54000 Nancy (FR);
>MEYNET JEAN-CLAUDE
24 rue de Flore
72000 Le Mans (FR);
>RUYSSSEN SYLVAIN
Chemin de Landon
32000 Auch (FR)

(54) PROTHESE D'ARTICULATION DU GENOU
(30) 26.10.94 FR 9413054
(45) 05.01.00

(11) 0 821 920
(51) A 61 F 2/06
(21) + (22) 97202628.0 17.02.95
(73) >FISCHELL ROBERT E.
14600 Viburnum Drive
Dayton Maryland 21036 (US);
>FISCHELL DAVID R.
71 Riverlawn Drive
Fair Haven NJ 07704 (US);
>FISCHELL TIM A.
1018 Chancery Lane
Nashville TN 37215 (US)

(54) Stent
(30) 25.02.94 US 202128
(45) 19.01.00

(11) 0 823 247
(51) A 61 F 9/007 A 61 B 17/02
(21) + (22) 97112347.6 18.07.97
(73) >GRIESHABER & CO. A.G. SCHAFFHAUSEN
Winkelriedstrasse 52
CH-8203 Schaffhausen(CH);

(54) Crampon chirurgical pour chirurgie
(30) 12.01.94 EP 94400284 10.06.94 EP 94401306
27.09.94 US 312881 04.10.94 US 317763
(45) 12.01.00

oculaire-TRADUCTION-Operationsshaken für die
Augenchirurgie
(30) 07.08.96 CH 193496
(45) 19.01.00

(11) 0 824 016
(51) A 61 F 13/00 A 61 F 5/34
(21) + (22) 96202282.8 14.08.96
(73) OTTO >BOCK ORTHOPADISCHE INDUSTRIE BESITZ- UND
VERWALTUNGS-K.G.
Max-Näder-Strasse 15
37115 Duderstadt (DE);
>K.U. LEUVEN RESEARCH & DEVELOPMENT
Benedenstraat 59A
Groot Begijnhof 3000 Leuven (BE)

(54) Dispositif de traitement de tissus
cicatriciels-TRADUCTION-Vorrichtung zur Behandlung
von Narbengewebe
(45) 26.01.00

(11) 0 721 753
(51) A 61 G 5/10 A 47 C 7/42
(21) + (22) 96200675.5 18.02.92
(73) >SUNRISE MEDICAL HHG INC.
7477 East Dry Creek Parkway
Longmont Colorado 80503(US);

(54) Système de dossier pour difformités
(30) 20.02.91 US 658045
(45) 26.01.00

(11) 0 847 742
(51) A 61 G 9/00 A 61 J 19/00
(21) + (22) 97402632.0 05.11.97
(73) >CAILLETEAU BENOIT
97 avenue du Prado
13008 Marseille(FR);

(54) Poche souple à manchon d'ouverture
(30) 12.12.96 EP 96402711
(45) 26.01.00

(11) 0 713 692
(51) A 61 H 3/04
(21) + (22) 95117660.1 09.11.95
(73) >PAAS DIETER
Behringstrasse 20
41464 Neuss(DE);

(54) Dispositif pour la rééducation de la marche pour
personnes handicapées-TRADUCTION-Gerät zum
Trainieren des Gehens behinderter Personen
(30) 24.11.94 DE 9418858 U
(45) 26.01.00

(11) 0 737 466
(51) A 61 H 33/00 A 61 H 23/02
(21) + (22) 96200933.8 10.04.96
(73) >TEUCO GUZZINI S.P.A.
Via A. Avogadro 12 Zona Industriale E. Fermi
62010 Montelupone(IT);

(54) Baignoire d'hydromassage avec des dispositifs
d'émission d'ultrasons à faisceau large
(30) 14.04.95 IT MI950778
(45) 26.01.00

(11) 0 733 353
(51) A 61 J 1/10
(21) + (22) 96104032.6 14.03.96
(73) >NISSHO CORP.
9-3 Honjo-nishi 3-chome
Kita-ku Osaka-shi Osaka-fu 531-8510(JP);

(54) Poche à deux chambres et sa méthode de fabrication
(30) 23.03.95 JP 6374095
(45) 19.01.00

(11) 0 845 970
(51) A 61 J 1/00
(21) + (22) 96927224.4 06.08.96
(73) >GAMBRO A.B.
Hamngatan 2 P.O. Box 7373
103 91 Stockholm(SE);

(54) SAC DESTINE A CONTENIR UNE SOLUTION MEDICALE STERILE
ET PROCEDE DE MELANGE D'UNE SOLUTION MEDICALE STERILE
(30) 08.08.95 SE 9502769
(45) 26.01.00

(11) 0 847 742
(51) A 61 J 19/00 A 61 G 9/00
(21) + (22) 97402632.0 05.11.97
(73) >CAILLETEAU BENOIT
97 avenue du Prado
13008 Marseille(FR);

(54) Poche souple à manchon d'ouverture
(30) 12.12.96 EP 96402711
(45) 26.01.00

(11) 0 900 072
(51) A 61 J 1/16 F 25 D 31/00
B 65 D 81/18
(21) + (22) 97918204.5 11.04.97
(73) >PACAULT JEAN
101 avenue du Drapeau
21000 Dijon(FR);
(54) CONTENEUR REFRIGERER ET TROPICALISE POUR LE STOCKAGE
ET LE TRANSPORT DE PRODUITS THERMO-SENSIBLES
(30) 12.04.96 FR 9604569
(45) 05.01.00

(11) 0 283 882
(51) A 61 K 39/002 C 07 K 14/445
A 61 K 39/395 C 12 N 15/30
(21) + (22) 88103949.9 12.03.88
(73) >CHIRON BEHRING G.M.B.H. & CO.
Postfach 1630
35006 Marburg(DE);
(54) Clonage de séquences d'ADN spécifiques pour le
paludisme: isolation du gène de la protéine 140
Kd-TRADUCTION-Klonierung von Malaria-spezifischen
DNA-Sequenzen: Isolierung des Gens für das 140 kd
Protein
(30) 18.03.87 DE 3708783 04.12.87 DE 3741057
(45) 19.01.00

(11) 0 401 623
(51) A 61 K 31/47 A 61 K 31/435
C 07 D 401/04 C 07 D 471/04
C 07 D 207/09 C 07 D 207/14 //
// (C07D401 / 04 , 215:00,
20 7 :00),(C 7 D 4 7 1/04, 22
1 :0 0 , 221:00)
(21) + (22) 90110023.0 26.05.90
(73) >BAYER A.G.
51368 Leverkusen(DE);
(54) Procédé pour la préparation d'acides 7-(3-amino- et
3-aminométhyl-1-pyrrolidiny)-3-quinolinonecarboxyliq
ues et
-naphtyridinecarboxyliques-TRADUCTION-Verfahren zur
Herstellung von 7-(3-Amino- sowie
3-Aminomethyl-1-pyrrolidiny)-3-chinolon-carbonsäuren
sowie -naphthyridoncarbonsäuren
(30) 07.06.89 DE 3918544
(45) 26.01.00

(11) 0 427 765
(51) A 61 K 31/44 C 07 D 401/06
C 07 D 401/14 A 61 K 31/495
C 07 D 213/69
(21) + (22) 89908987.4 04.08.89
(73) >GODECKE A.G.
Salzufer 16
D-10587 Berlin(DE);
(54) DERIVES D'ALKOXY-4(1H)-PYRIDONE, LEURS PROCEDES DE
PREPARATION ET LEUR EMPLOI COMME
MEDICAMENTS-TRADUCTION-ALKOXY-4(1H)-PYRIDON-DERIVATIV
E, VERFAHREN ZU DEREN HERSTELLUNG UND DEREN
VERWENDUNG ALS ARZNEIMITTEL
(30) 06.08.88 DE 3826846
(45) 05.01.00

(11) 0 429 149
(51) A 61 K 31/495 C 07 D 487/14 //
// (C07D487 / 14 , 241:00,
23 9 :00, 235 : 00) ,(C07D48
7 /1 4 , 249:00 , 2 4 1:00, 23
9 :0 0)
(21) + (22) 90250279.8 12.11.90
(73) >BERLEX LABORATORIES INC.
110 East Hanover Avenue
Cedar Knolls NJ 07927-2094(US);
(54) Ptéridinones tricycliques et procédé pour leur
préparation
(30) 17.11.89 US 437574
(45) 05.01.00

(11) 0 527 594
(51) A 61 K 7/48 A 61 K 7/06
C 08 G 77/38
(21) + (22) 92307181.5 05.08.92
(73) >GENERAL ELECTRIC CY
1 River Road
Schenectady NY 12345(US);
(54) Compositions à usage corporel contenant des
copolymères polyalcoylsiloxanes
(30) 08.08.91 US 742258
(45) 19.01.00

(11) 0 528 767
(51) A 61 K 39/395 C 07 K 16/00
(21) + (22) 92810633.5 18.08.92
(73) >NOVARTIS A.G.
Schwarzwaldallee 215
4058 Basel(CH);

(54) Dérivés d'anticorps
(30) 21.08.91 GB 9118013 02.03.92 GB 9204514
(45) 12.01.00

(11) 0 536 563
(51) A 61 K 38/02 G 01 N 33/574
G 01 N 33/68 C 07 K 2/00
(21) + (22) 92115730.1 15.09.92
(73) >DADE BEHRING MARBURG G.M.B.H.
Postfach 11 49
35001 Marburg(DE);
(54) Inhibiteur nucléaire I-92 et son application à la
production d'un médicament
(30) 09.10.91 EP 91117184
(45) 12.01.00

(11) 0 539 420
(51) A 61 K 31/505 A 61 K 31/425
C 07 D 417/14 C 07 D 471/04
C 07 D 473/00 C 07 D 473/30
C 07 D 513/04 C 07 D 401/14
C 07 D 401/04 C 07 D 519/00
C 07 D 473/40
(21) + (22) 91912667.2 09.07.91
(73) >JANSSEN PHARMACEUTICA N.V.
Turnhoutsebaan 30
2340 Beerse(BE);
(54) Nieuwe gesubstitueerde thiazolyl- en gesubstitueerde
pyridinyl-derivaten
(30) 19.07.90 US 554325
(45) 05.01.00

(11) 0 548 234
(51) A 61 K 39/13 C 12 N 1/21
C 12 N 5/10 C 12 Q 1/70
C 07 K 14/00 C 12 N 15/35
C 12 N 7/01
(21) + (22) 91917088.6 11.09.91
(73) >LEADD B.V.
Wassenaarseweg 72
2333 AL Leiden(NL);
(54) Klonering van kippen-anemie DNA
(30) 12.09.90 NL 9002008
(45) 12.01.00

(11) 0 563 814
(51) A 61 K 31/52 C 07 D 473/32
(21) + (22) 93105011.6 26.03.93
(73) >HOECHST A.G.
65926 Frankfurt am Main(DE);
(54) Esters d'acide carbonique de
2-amino-7-(1,3-dihydroxy-2-propoxyméthyl)purines,
leur préparation et leur utilisation comme agents
antiviraux-TRADUCTION-Carbonsäureester von
2-Amino-7-(1,3-dihydroxy-2-propoxymethyl)purin,
deren Herstellung sowie deren Verwendung als
antivirales Mittel
(30) 28.03.92 DE 4210221
(45) 05.01.00

(11) 0 564 409
(51) A 61 K 31/505 C 07 D 401/04
C 07 D 403/04 C 07 D 401/14
(21) + (22) 93810219.1 25.03.93
(73) >NOVARTIS A.G.
Schwarzwaldallee 215
4058 Basel(CH);
(54) Dérivés de pyrimidine et procédé pour leur
préparation-TRADUCTION-Pyrimidinderivate und
Verfahren zu ihrer Herstellung
(30) 03.04.92 CH 108392
(45) 19.01.00

(11) 0 564 739
(51) A 61 K 38/08 C 07 K 1/08
C 07 K 7/22
(21) + (22) 92309016.1 02.10.92
(73) >YISSUM RESEARCH DEVELOPMENT CY OF THE HEBREW
UNIVERSITY OF JERUSALEM
46 Jabotinsky Street
Jerusalem 91042(IL);
(54) Peptides ayant une chaîne principale cyclique, leur
préparation et compositions pharmaceutiques les
contenant
(30) 02.10.91 IL 99628
(45) 26.01.00

(11) 0 570 493
(51) A 61 K 51/00
(21) + (22) 92906285.9 07.02.92
(73) >DIATIDE INC.
9 Delta Drive
Londonderry NH 03053(US);
(54) POLYPEPTIDES MARQUES AU TECHNETIUM 99m POUR LES
TECHNIQUES D'IMAGERIE
(30) 08.02.91 US 653012

(45) 05.01.00

(11) 0 578 293
(51) A 61 K 39/385 C 12 N 1/21
C 12 N 15/16 C 07 K 7/06
C 07 K 17/02 // // (C12N1/2
1, C 12R1:19)
(21) + (22) 93201712.2 15.06.93
(73) >AKZO NOBEL N.V.
Velperweg 76
6824 BM Arnhem(NL);
(54) Protéine frangée (fimbrilline-P) de E.Coli comme
porteur immunogène contre GnRH
(30) 18.06.92 EP 92201775
(45) 12.01.00

(11) 0 585 151
(51) A 61 K 38/00 A 61 K 9/16
(21) + (22) 93401874.8 20.07.93
(73) >MERIAL
17 rue Bourgelat
69002 Lyon(FR);
(54) Procédé de préparation de microsphères pour la
libération prolongée de l'hormone LHRH et ses
analogues, microsphères et formulations obtenues
(30) 27.07.92 FR 9209241
(45) 05.01.00

(11) 0 586 002
(51) A 61 K 39/395 C 12 P 21/08
(21) + (22) 93202428.4 18.08.93
(73) >CENTRO DE IMMUNOLOGIA MOLECULAR
29 y E Vedado
10400 Ciudad de la Habana(CU);
(54) De receptor voor de epidermale groeifactor
herkende monoklonale antilichamen, cellen en
werkwijzen voor de bereiding ervan alsmede deze
bevattende samenstellingen
(30) 18.08.92 CU 10092 01.03.93 CU 1793
(45) 19.01.00

(11) 0 587 735
(51) A 61 K 38/00 C 12 P 21/08
A 61 K 47/48 C 07 K 7/06
C 07 K 7/08 C 07 K 14/00
(21) + (22) 92912864.3 01.06.92
(73) >CONNETICS CORP.
3400 West Bayshore Road
Palo Alto CA 94303();
(54) PEPTIDES RECEPTEURS DE LYMPHOCYTES T UTILISES COMME
AGENTS THERAPEUTIQUES CONTRE DES MALADIES DU SYSTEME
IMMUNITAIRE
(30) 31.05.91 US 708022 16.07.91 US 735612
(45) 26.01.00

(11) 0 587 873
(51) A 61 K 39/21 C 12 N 7/00
C 12 N 5/08 C 12 N 5/10
C 12 N 15/38 C 12 N 15/85
G 01 N 33/569 C 12 P 21/08
(21) + (22) 93908989.2 02.04.93
(73) >BIO MERIEUX
69280 Marcy l'Etoile(FR);
(54) PROCEDE POUR L'OBTENTION DE CELLULES INFECTEES PAR
UN VIRUS ASSOCIE A LA SCLEROSE EN PLAQUES
(30) 03.04.92 FR 9204322 03.11.92 FR 9213443
(45) 19.01.00

(11) 0 588 177
(51) A 61 K 38/17 C 12 N 5/20
C 12 N 15/12 C 07 K 1/22
C 07 K 14/715 C 12 P 21/02
C 12 P 21/08 C 12 N 15/62
C 12 N 1/21 C 12 N 5/10
(21) + (22) 93114084.2 02.09.93
(73) >YEDA RESEARCH AND DEVELOPMENT CO. LTD
Weizmann Institute of Science P.O. Box 95
Rehovot 76 110(IL);
(54) Protéine se liant à l'interferon-alpha/beta, sa
préparation et les compositions pharmaceutiques la
contenant
(30) 03.09.92 IL 103052 04.08.93 IL 106591
(45) 26.01.00

(11) 0 590 531
(51) A 61 K 38/43 C 12 Q 1/56
(21) + (22) 93115422.3 24.09.93
(73) >HOECHST JAPAN LTD
C.P.O. Box 1256
Tokyo 100-91(JP);
(54) Préparation d'antithrombine III
(30) 02.10.92 JP 26436492
(45) 05.01.00

(11) 0 592 600
10

(51) A 61 K 39/395 G 01 N 33/543
G 01 N 33/68 C 07 K 14/745
C 07 K 16/18
(21) + (22) 92915841.8 02.07.92
(73) THE >SCRIPPS RESEARCH INSTITUTE
10666 North Torrey Pines Road
La Jolla CA 92037();
(54) POLYPEPTIDES DE PROTEINES S ET LEURS UTILISATIONS
(30) 02.07.91 US 724746 01.07.92 US 907190
(45) 26.01.00

(11) 0 593 595
(51) A 61 K 31/66 C 07 F 9/117
(21) + (22) 92914702.3 30.06.92
(73) >PERSTORP A.B.
284 80 Perstorp(SE);
(54) DERIVES D'INOSITOL, LEURS PREPARATIONS ET
UTILISATIONS
(30) 03.07.91 SE 9102068
(45) 05.01.00

(11) 0 594 764
(51) A 61 K 38/00 C 12 N 1/21
C 12 P 21/02 C 12 P 21/08
C 12 N 5/00 G 01 N 33/68
C 12 N 15/27 C 07 K 1/00
C 07 K 14/00 C 07 K 16/00
C 07 K 17/00 C 12 N 5/10
C 12 Q 1/68 G 01 N 33/53
G 01 N 33/564
(21) + (22) 92916012.5 07.07.92
(73) >CHOUDHURY CHANDRA
1610 Robert E. Lee Blvd. Apt. 29
New Orleans Louisiana 70122(US);
(54) FACTEUR DE CROISSANCE HEMATOPO ETIQUÉ DERIVE DE
LYMPHOCYTES T ET METHODES D'UTILISATION
(30) 12.07.91 US 729135 19.08.91 US 747784
01.11.91 US 788115
(45) 12.01.00

(11) 0 599 968
(51) A 61 K 31/42 C 07 D 413/14
A 61 K 31/34 A 61 K 31/41
C 07 D 413/12
(21) + (22) 92918216.0 10.08.92
(73) >PROCTER & GAMBLE PHARMACEUTICALS INC.
17 Eaton Avenue
Norwich NY 13815(US);
(54) DERIVES D'OXAZOLIDINONE UTILISES COMME AGENTS
ANTIARYTHMIQUES ET ANTIFIBRILLANTS
(30) 14.08.91 US 744865
(45) 12.01.00

(11) 0 601 413
(51) A 61 K 6/083 C 07 F 9/6571
C 07 F 9/40 C 07 F 9/32
C 07 F 9/53 C 08 F 2/50
G 03 F 7/029
(21) + (22) 93119087.0 26.11.93
(73) >BASF A.G.
Carl-Bosch-Strasse 38
67063 Ludwigshafen(DE);
(54) Procédure pour la préparation des Bisphosphineoxydes
aréniques-TRADUCTION-Verfahren zur Herstellung von
Arenbisphosphinoxide
(30) 05.12.92 DE 4240964
(45) 26.01.00

(11) 0 604 657
(51) A 61 K 31/675 C 07 F 9/6541
C 07 F 9/653 C 07 F 9/6506
C 07 F 9/6561
(21) + (22) 93910361.0 20.05.93
(73) >OTSUKA PHARMACEUTICAL FACTORY INC.
115 Aza Kuguhara Tateiwa
Muya-cho Naruto-shi Tokushima 772-8601(JP);
(54) DERIVE DE DIESTER PHOSPHONIQUE
(30) 21.05.92 JP 12871192
(45) 12.01.00

(11) 0 609 471
(51) A 61 K 38/39
(21) + (22) 93101553.1 02.02.93
(73) >KLAUS EDWIN
Juliuspromenade 7
D-97070 Würzburg(DE);
(54) Utilisation de collagène pour le traitement des
processus articulaires malades-TRADUCTION-Verwendung
von Kollagen zur Behandlung von krankhaften
Gelenkprozessen
(45) 05.01.00

(11) 0 610 140
(51) A 61 K 31/505 C 07 D 403/12
(21) + (22) 94400238.5 04.02.94
(73) LABORATORIOS DEL >ESTEVE S.A.

Av. Mare de Deu de Montserrat 221
08026 Barcelona(ES);
(54) Dérivés de
2-[4-(4-azolylbutyl)-1-pipérazinyl]-5-hydroxypyrimidi
ne, leur préparation et leur application en tant que
médicaments
(30) 05.02.93 FR 9301293
(45) 12.01.00

(11) 0 617 001
(51) A 61 K 31/19 C 07 C 65/24
C 07 D 317/60 C 07 D 319/18
C 07 C 59/70
(21) + (22) 94301728.5 10.03.94
(73) >MERCK & CO. INC.
126 East Lincoln Avenue P.O. Box 2000
Rahway New Jersey 07065-0900(US);
(54) Dérivés d'acide phénoxyphénylacétique
(30) 19.03.93 US 34455 24.02.94 US 197467
(45) 26.01.00

(11) 0 626 943
(51) A 61 K 31/15 A 61 K 31/44
C 07 C 245/24 C 07 D 213/77
(21) + (22) 92923053.0 30.10.92
(73) THE >GOVERNMENT OF THE UNITED STATES OF AMERICA AS
REPRESENTED BY THE SECRETARY OF THE DEPARTMENT OF
HEALTH AND HUMAN SERVICES
National Institute of Health Office of Technology
Transfer Westwood Building Box OTT
Bethesda MD 20892-9902(US);
(54) BISTRIAZENES UTILISES COMME AGENTS
CHIMIOOTHERAPEUTIQUES
(30) 31.10.91 US 786001
(45) 26.01.00

(11) 0 639 079
(51) A 61 K 38/00 A 61 K 38/21
(21) + (22) 93910992.2 28.04.93
(73) >AMGEN INC.
One Amgen Center Drive
Thousand Oaks CA 91320-1799(US);
(54) METHODES DE TRAITEMENT DES MALADIES INDUITES PAR
L'INTERLEUKINE-1 ET LE FACTEUR DE NECROSE TUMORALE
(30) 30.04.92 US 876344
(45) 12.01.00

(11) 0 640 081
(51) A 61 K 31/41 A 61 K 31/445
C 07 D 413/12 C 07 D 413/14
C 07 D 417/12
(21) + (22) 93908861.3 26.03.93
(73) >GLAXO GROUP LTD
Glaxo Wellcome House Berkeley Avenue
Greenford Middlesex UB6 0NN(GB);
(54) PHENYLUREES ET PHENYLCARBAMATES SUBSTITUES, LEUR
PREPARATION, ET LEUR UTILISATION COMME ANTAGONISTES
DE 5-HT4
(30) 31.03.92 GB 9206989 21.08.92 GB 9217827
16.10.92 GB 9221718
(45) 12.01.00

(11) 0 650 484
(51) A 61 K 31/36 A 61 K 31/415
C 07 D 317/60 C 07 D 405/06
C 07 F 7/08
(21) + (22) 93917208.6 15.07.93
(73) >SMITHKLINE BECHAM CORP.
One Franklin Plaza P.O. Box 7929
Philadelphia Pennsylvania 19101(US);
(54) ANTAGONISTES DU RECEPTEUR DE L'ENDOTHELINE
(30) 17.07.92 US 916051 19.04.93 US 49606
(45) 26.01.00

(11) 0 652 758
(51) A 61 K 38/45 C 12 N 15/54
C 12 N 1/21 C 12 N 5/10
C 12 N 9/10 C 12 N 15/31
C 07 K 14/34 C 12 P 21/02
(21) + (22) 93913897.0 17.05.93
(73) THE >PRESIDENT AND FELLOWS OF HARVARD COLLEGE
17 Quincy Street
Cambridge MA 02114(US);
(54) VACCINS CONTRE LA TOXINE DE LA DIPHTHERIE
(30) 18.06.92 US 901712
(45) 05.01.00

(11) 0 654 086
(51) A 61 K 39/245 C 12 N 7/04
C 12 N 15/86
(21) + (22) 93916297.0 08.07.93
(73) >AKZO NOBEL N.V.
Velperweg 76
6824 BM Arnhem(NL);
(54) VACCINS DIRIGES CONTRE LA MALADIE D'AUIJESZKY ET
D'AUTRES MALADIES ANIMALES CONTENANT DES MUTANTS DU

VIRUS DE LA PSEUDORAGE
(30) 09.07.92 EP 92202096
(45) 19.01.00

(11) 0 655 460
(51) A 61 K 38/06 C 07 K 5/02
(21) + (22) 94108938.5 08.07.88
(73) >OHLENSCHLAGER GERHARD
Hauptstrasse 22
61462 Königstein (DE);
>TREUSCH GERNOT
Offenbacher Landstrasse 416
60599 Frankfurt (DE)
(54) Utilisation pharmaco-thérapeutique de dérivés du
glutathione-TRADUCTION-Pharmazeutisch therapeutisch
Verwendung von Glutathion-Derivaten
(30) 09.07.87 DE 3722647
(45) 19.01.00

(11) 0 658 120
(51) A 61 K 39/385 A 61 K 39/02
A 61 K 39/112 C 07 K 17/02
C 07 K 7/08 C 07 K 4/12
(21) + (22) 93918458.6 28.07.93
(73) >YEDA RESEARCH AND DEVELOPMENT CO. LTD
P.O. Box 95
Rehovot 76100(IL);
(54) CONJUGUES D'ANTIGENES FAIBLEMENT IMMUNOGENES ET
PORTEURS DE PEPTIDES SYNTHETIQUES ET VACCINS LES
CONTENANT
(30) 30.07.92 IL 10268792
(45) 12.01.00

(11) 0 658 344
(51) A 61 K 31/40 A 61 K 31/445
A 61 K 31/55 A 61 K 9/127
A 61 K 31/71
(21) + (22) 92921787.5 26.10.92
(73) >FUJISAWA PHARMACEUTICAL CO. LTD
4-7 Doshomachi 3-chome
Chuo-ku Osaka-shi Osaka 541-8514(JP);
(54) PREPARATION DE LIPOSOME CONTENANT UN COMPOSE
TRICYCLIQUE
(30) 31.10.91 JP 31342291
(45) 05.01.00

(11) 0 666 265
(51) A 61 K 31/665 C 07 F 9/655
(21) + (22) 94923088.2 08.08.94
(73) >OTSUKA PHARMACEUTICAL FACTORY INC.
115 Aza Kuguhara
Tateiwa Muya-cho Naruto-shi Tokushima 772-0017(JP);
(54) DERIVE DE DIESTER PHOSPHONIQUE
(30) 20.08.93 JP 20625993
(45) 26.01.00

(11) 0 669 128
(51) A 61 K 9/16 A 61 K 31/445
(21) + (22) 93924827.4 15.11.93
(73) >YOSHITOMI PHARMACEUTICAL INDUSTRIES LTD
6-9 Hiranomachi 2-Chome
Chuo-ku Osaka(JP);
(54) MICROSPHERE A LIBERATION PROLONGEE CONTENANT UN
ANTIPSHYCHOTIQUE ET PROCEDE DE PRODUCTION
(30) 17.11.92 JP 33244192
(45) 05.01.00

(11) 0 669 394
(51) A 61 K 38/49 C 12 N 15/58
C 12 N 15/62 C 12 N 9/72
C 07 K 19/00 C 07 K 14/81
(21) + (22) 94108872.6 09.06.94
(73) >GRUNENTHAL G.M.B.H.
Zieglerstrasse 6
52078 Aachen(DE);
(54) Dérivés bifonctionnels de l'urokinase ayant des
propriétés améliorées fibrinolytiques et inhibant la
thrombine-TRADUCTION-Bifunktionelle
Urokinasevarianten mit verbesserten fibrinolytischen
Eigenschaften und thrombinhemmender Wirkung
(30) 15.07.93 DE 4323754
(45) 26.01.00

(11) 0 670 839
(51) A 61 K 31/47 C 07 D 491/22 //
// (C07D491 / 22 , 311:00,
22 1 :00, 221 : 00 , 209:00)
(21) + (22) 94927618.2 15.09.94
(73) >PHARMACIA & UPJOHN S.P.A.
Via Robert Koch 1.2
20152 Milano(IT);
(54) PROCEDE DE PREPARATION DE LA 9-AMINO CAMPTOTHECINE
(30) 28.09.93 GB 9319944
(45) 26.01.00

(11) 0 675 880
(51) A 61 K 31/47 C 07 D 513/06
C 07 D 215/56 // // (C07D513
/ 06 , 279:00, 22 1 :00)
(21) + (22) 94931551.9 26.10.94
(73) >ARCHIMICA S.P.A.
Viale Europa 11
I-21040 Origgio(IT);
(54) DISULFURES DE QUINOLONE EN TANT QU'INTERMEDIAIRES
(30) 27.10.93 IT MI932284
(45) 05.01.00

(11) 0 682 026
(51) A 61 K 31/495 C 07 D 475/04
(21) + (22) 95106285.0 27.04.95
(73) >EPROVA A.G.
Im Laternenacker 5
CH-8200 Schaffhausen(CH);
(54) "Stable cristalline acide (6S)- et (6R) -
tétrahydrofolique"-TRADUCTION-Stabile kristalline
(6S)- und (6R)-Tetrahydrofolsäure
(30) 09.05.94 CH 144294
(45) 12.01.00

(11) 0 686 047
(51) A 61 K 51/04
(21) + (22) 94906348.1 17.02.94
(73) >JOHN WYETH & BROTHER LTD
Huntercombe Lane
South Taplow Maidenhead Berkshire SL6 0PH(GB);
(54) LIGANDS DE 5-HT 1A
(30) 26.02.93 GB 9303968
(45) 12.01.00

(11) 0 689 381
(51) A 61 K 35/74 A 01 N 63/00
C 12 N 1/20
(21) + (22) 94911615.6 16.03.94
(73) THE >UNITED STATES OF AMERICA AS REPRESENTED BY THE
SECRETARY OF AGRICULTURE
United States Department of Agriculture Office of
the General Counsel South Bldg. Room 2321 12th
Street & Independence Avenue
S.W. Washington DC 20250(US);
(54) FLORE DE MUQUEUSES EXERANT UNE EXCLUSION PAR
COMPETITION
(30) 16.03.93 US 31983
(45) 05.01.00

(11) 0 695 173
(51) A 61 K 9/20 A 61 K 9/16
C 08 L 1/02 C 08 J 9/26
(21) + (22) 94913238.5 14.04.94
(73) >PHARMACIA & UPJOHN A.B.
112 87 Stockholm(SE);
(54) FABRICACION DE MATRICES
(30) 14.04.93 SE 9301220
(45) 26.01.00

(11) 0 696 917
(51) A 61 K 31/335
(21) + (22) 94914668.2 26.04.94
(73) >PHARMACIA & UPJOHN A.B.
112 87 Stockholm(SE);
(54) PROCEDE D'INHIBITION DE L'OPACIFICATION DE LA
CAPSULE POSTERIEURE
(30) 28.04.93 SE 9301422
(45) 19.01.00

(11) 0 700 305
(51) A 61 K 39/395 C 07 K 16/42
C 12 N 15/08 G 01 N 33/574
(21) + (22) 94918798.3 26.05.94
(73) >WAGNER UWE
Troschelstrasse 5
53115 Bonn (DE);
>SCHLEBUSCH HARALD
Blücherstrasse 21
W-53115 Bonn (DE)
(54) ANTICORPS MONOCLONAUX ANTI-CA125 ET
ANTIIDIOTYPYIQUES, ET COMPOSITIONS PHARMACEUTIQUES
LES CONTENANT
(30) 27.05.93 EP 93108583
(45) 26.01.00

(11) 0 701 440
(51) A 61 K 31/38 A 61 K 31/555
C 07 F 15/00 C 07 D 215/00
C 07 D 277/08 C 07 D 311/04
(21) + (22) 94919229.8 25.05.94
(73) >FARRELL NICHOLAS
20 Marsett Road
Shellburne VT 05482 (US);
>QU YUN
32 Pitkin Street
Burlington VT 05401 (US);

(11) 0 705 601
(51) A 61 K 31/12 A 61 K 31/19
A 61 K 31/70 A 61 K 47/14
A 61 K 47/22 A 61 K 47/40
(21) + (22) 94115597.0 04.10.94
(73) RUDOLF LOHMANN G.M.B.H. KG PHARMAZEUTISCHE FABRIK
>LOMOPHARM
Langes Feld 5
31860 Emmerthal(DE);
(54) Solutions contenant des anthraquinones pour
administration parentérale-TRADUCTION-Lösungen von
Anthrachinonen zur parenteralen Applikation
(45) 19.01.00

(11) 0 708 111
(51) A 61 K 31/57 C 07 J 43/00
C 07 J 41/00 C 07 J 17/00
C 07 J 33/00 C 07 J 31/00
A 61 K 31/58 C 07 J 5/00
(21) + (22) 95114511.9 15.09.95
(73) >HOECHST A.G.
Brüningstrasse 50
65929 Frankfurt am Main(DE);
(54) 21-Esters des 17-désoxycorticostéroïdes, un procédé
de leur production et les médicaments les
contenant-TRADUCTION-17-Desoxi-corticosteroid-21-[O]-
Carbonsäureester, Verfahren zu deren Herstellung und
diese enthaltende Arzneimittel
(30) 20.09.94 DE 4433374
(45) 05.01.00

(11) 0 714 390
(51) A 61 K 31/40 C 07 D 405/14
C 07 D 405/06
(21) + (22) 94924836.3 02.08.94
(73) S.A. >PFIZER RESEARCH AND DEVELOPMENT CY N.V.
La Touche House
International Financial Services Centre Dublin 1(IE);
(54) DERIVES D'INDOLE EN TANT QU'INHIBITEURS DE
5-ALPHA-REDUCTASE-1
(30) 17.08.93 GB 9317096
(45) 12.01.00

(11) 0 721 469
(51) A 61 K 39/395 C 07 K 16/28
(21) + (22) 94926659.7 02.09.94
(73) >TRUSTEES OF DARTMOUTH COLLEGE
Hanover
NH 03755 (US);
>BRISTOL-MYERS SQUIBB PHARMACEUTICAL RESEARCH
INSTITUTE
P.O. Box 4000
Princeton N.J. 08543 (US)
(54) ANTICORPS ANTI-GP39 ET LEURS UTILISATIONS
(30) 02.09.93 US 116255 25.04.94 US 232929
(45) 05.01.00

(11) 0 722 316
(51) A 61 K 9/107 A 61 K 31/425
A 61 K 47/44
(21) + (22) 94929711.3 05.10.94
(73) >ASTRA A.B.
151 85 Södertälje(SE);
(54) NOUVELLE FORMULATION D'EMULSION
(30) 07.10.93 SE 9303281
(45) 26.01.00

(11) 0 723 546
(51) A 61 K 31/505 C 07 D 487/04 //
// (C07D487 / 04 , 249:00,
23 9 :00)
(21) + (22) 94929537.2 12.10.94
(73) >KNOLL A.G.
Knollstrasse 50
67061 Ludwigshafen(DE);
(54) 1,2,4-TRIAZOLO[1,5-a]PYRIMIDINES ET LEUR UTILISATION
DANS LES TRAITEMENTS DE MALADIES NEUROLOGIQUES.
(30) 13.10.93 GB 9321162
(45) 19.01.00

(11) 0 726 899
(51) A 61 K 31/495 C 07 D 403/12
C 07 D 487/04 C 07 D 471/04
C 07 D 401/12 C 07 D 241/34 //
// (C07D471 / 04 , 231:00,
22 1 :00),(C0 7 D4 8 7/04, 24
1 :0 0 , 235:00) ,(C 07D487/0
4 , 2 39:00, 2 0 9 : 0 0)
(21) + (22) 94931018.9 31.10.94

(73) >BOEHRINGER INGELHEIM PHARMA K.G.
Binger Strasse 173
55216 Ingelheim am Rhein(DE);

(54) NOUVEAUX DERIVES DE PYRAZINECARBOXAMIDE, LEUR
PREPARATION ET LEUR UTILISATION DANS DES
MEDICAMENTS-TRADUCTION-NEUE
PYRAZINECARBOXAMIDDERIVATE, IHRE HERSTELLUNG UND IHRE
VERWENDUNG IN ARZNEIMITTELN

(30) 04.11.93 DE 4337609
(45) 19.01.00

(11) 0 726 902
(51) A 61 K 31/40 C 07 D 491/16
C 07 D 491/22 C 12 P 17/18
A 01 N 43/90 // // (C07D491
/ 16 , 311:00, 20 9 :00, 209
: 00) ,(C07D49 1 /2 2 , 311:00
, 3 0 7:00, 20 9 :0 0 , 209:00
) ,(C 12P17/18 , C 1 2R1:645)

(21) + (22) 94932063.4 27.10.94
(73) >MERCK & CO. INC.
126 East Lincoln Avenue P.O. Box 2000 Rahway
New Jersey 07065-0900(US);

(54) AGENTS ANTIPARASITES POLYCYCLIQUES, PROCEDE ET
SOUCHE UTILISES DANS LEUR PREPARATION, ET LEUR
UTILISATION

(30) 01.11.93 US 146638
(45) 05.01.00

(11) 0 727 416
(51) A 61 K 31/64 C 07 C 311/58
C 07 C 335/42

(21) + (22) 96101976.7 12.02.96
(73) >HOECHST A.G.
Brüningstrasse 50
65929 Frankfurt am Main(DE);

(54) Benzènesulfonylurées et -thiourées substituées,
procédé pour leur préparation, leur utilisation
comme médicament ou agent diagnostique, ainsi que
médicaments les contenant-TRADUCTION-Substituierte
Benzolsulfonylharnstoffe und -thioharnstoffe,
Verfahren zu ihrer Herstellung, ihre Verwendung als
Medikament oder Diagnostikum sowie sie enthaltendes
Medikament

(30) 17.02.95 DE 19505397
(45) 26.01.00

(11) 0 728 144
(51) A 61 K 38/55 C 07 K 5/062

(21) + (22) 95900237.9 10.11.94
(73) >DARWIN DISCOVERY LTD
Cambridge Science Park Milton Road
Cambridge CB4 4WE(GB);

(54) COMPOSES PEPTIDYLES ET LEUR UTILISATION
THERAPEUTIQUE EN TANT QU'INHIBITEURS DES
METALLOPROTEASES

(30) 10.11.93 GB 9323165
(45) 19.01.00

(11) 0 729 362
(51) A 61 K 38/05

(21) + (22) 94931926.3 24.10.94
(73) G.D. >SEARLE & CO.
Corporate Patent Department P.O. Box 5110
Chicago IL 60680-5110(US);

(54) PREPARATION TRANSDERMIQUE DE N- N- 5-
4-(AMINOIMINOMETHYL)PHENYL]-1-OXOPENTYL]-L-alpha-ASPA
RTYL]-L-PHENYLALANINE OU DE SES ESTERS ET DE LEURS
SELS ACCEPTABLES PHARMACEUTIQUEMENT

(30) 19.11.93 US 155044
(45) 12.01.00

(11) 0 731 698
(51) A 61 K 31/165 A 61 K 9/16

(21) + (22) 95937389.5 04.10.95
(73) >CEPHALON INC.
145 Brandywine Parkway
West Chester PA 19380(US);

(54) MODAFINIL AYANT UNE GRANULOMETRIE DEFINIE

(30) 06.10.94 US 319124
(45) 12.01.00

(11) 0 745 584
(51) A 61 K 31/165 A 61 K 31/40
A 61 K 31/38 A 61 K 31/34
C 07 C 235/34 C 07 C 235/36
C 07 D 209/18 C 07 D 333/24
C 07 D 333/32 C 07 D 307/79
C 07 D 307/92 C 07 D 311/92

(21) + (22) 96401159.7 30.05.96
(73) >ADIR ET CIE
1 rue Carle Hébert
92415 Courbevoie Cédex(FR);

(54) Composés arylalkyl(thio) carboxamides ayant une
affinité pour des récepteurs mélatoninergiques,
leurs procédés de préparation et les compositions
pharmaceutiques qui les contiennent

(30) 03.11.95 DE 19540995
(45) 12.01.00

(11) 0 778 785
(51) A 61 K 9/00 A 61 M 31/00
A 61 K 9/70 A 61 M 5/142

(30) 31.05.95 FR 9506435
(45) 05.01.00

(11) 0 746 305
(51) A 61 K 7/42 C 07 D 251/24
C 07 D 251/22 C 07 D 249/20

(21) + (22) 95908270.2 11.02.95
(73) >CIBA SPECIALTY CHEMICALS HOLDING INC.
Klybeckstrasse 141
4057 Basel(CH);

(54) COMPOSITIONS D'ECRANS SOLAIRES

(30) 23.02.94 GB 9403451
(45) 05.01.00

(11) 0 751 930
(51) A 61 K 31/195 A 61 K 31/095
C 07 C 257/14 C 07 C 391/00

(21) + (22) 95914809.9 24.03.95
(73) G.D. >SEARLE & CO.
Corporate Patent Department P.O. Box 5110
Chicago IL 60680-5110(US);

(54) DERIVES AMIDINO UTILES COMME INHIBITEURS DE LA
SYNTHASE D'OXYDE NITRIQUE

(30) 24.03.94 US 218160
(45) 05.01.00

(11) 0 758 895
(51) A 61 K 31/485

(21) + (22) 95916467.4 21.04.95
(73) >PENTECH PHARMACEUTICALS INC.
417 Harvester Court
Wheeling IL 60090 (US);
>QUEEN'S UNIVERSITY AT KINGSTON
76 Stuart Street
Kingston Ontario K7L 2V7 (CA)

(54) FORMES GALENIQUES SUBLINGUALES CONTENANT DE
L'APOMORPHINE POUR L'UTILISATION DANS LE TRAITEMENT
DU DYSFONCTIONNEMENT ERECTILE

(30) 22.04.94 US 231250
(45) 26.01.00

(11) 0 760 366
(51) A 61 K 31/557 A 61 K 47/48
A 61 K 9/127 C 08 B 37/16
C 07 C 405/00

(21) + (22) 96306174.2 23.08.96
(73) >ONO PHARMACEUTICAL CO. LTD
1-5 Doshomachi 2-chome
Chuo-ku Osaka 541(JP);

(54) Dérivés de prostaglandine

(30) 25.08.95 JP 23898495
(45) 26.01.00

(11) 0 761 231
(51) A 61 K 39/39 A 61 K 39/015
A 61 K 39/245 A 61 K 39/29

(21) + (22) 96203085.4 15.06.93
(73) S.A. >SMITHKLINE BEECHAM BIOLOGICALS
89 rue de l'Institut
1330 Rixensart(BE);

(54) Composition vaccinale contenant des adjuvants

(30) 25.06.92 GB 9213559 17.12.92 GB 9226283
01.03.93 GB 9304056

(45) 12.01.00

(11) 0 763 050
(51) A 61 K 31/70 C 07 H 21/00

(21) + (22) 95920668.1 30.05.95
(73) >HYBRIDON INC.
155 Fortune Boulevard
Milford MA 01757(US);

(54) Oligonucleotides ramifiés inhibiteurs des agents
pathogènes

(30) 01.06.94 US 252494
(45) 05.01.00

(11) 0 771 788
(51) A 61 K 31/165 C 07 C 381/10

(21) + (22) 96116938.0 22.10.96
(73) >HOECHST A.G.
Brüningstrasse 50
65929 Frankfurt am Main(DE);

(54) Sulfonimidamides substitués, procédé pour leur
préparation, leur utilisation comme médicament ou
agent diagnostique, ainsi que médicament les
contenant-TRADUCTION-Substituierte Sulfonimidamide,
Verfahren zu ihrer Herstellung, ihre Verwendung als
Medikament oder Diagnostikum sowie sie enthaltendes
Medikament

(30) 03.11.95 DE 19540995
(45) 12.01.00

(11) 0 778 785
(51) A 61 K 9/00 A 61 M 31/00
A 61 K 9/70 A 61 M 5/142

A 61 M 5/14 A 61 M 5/00
(21) + (22) 95930676.2 31.08.95
(73) >DELAB
51/53 rue du Docteur Blanche
75016 Paris(FR);
(54) PROCEDES ET APPAREIL D'ADMINISTRATION DE COMPOSITIONS
MEDICAMENTEUSES SOLIDES
(30) 02.09.94 US 300138 12.09.94 US 304129
(45) 12.01.00

(11) 0 778 834
(51) A 61 K 31/38 A 61 K 31/44
C 07 D 307/79 C 07 D 209/10
C 07 D 333/56 C 07 D 495/04
C 07 D 493/04 C 07 D 491/04
C 07 D 409/04 C 07 D 413/04
C 07 D 333/54
(21) + (22) 95928912.5 24.08.95
(73) >MERCK FROSST CANADA & CO.
Purdy's Wharf Tower One 1959 upper Water Street P.O.
Box 997
Halifax Nova Scotia B3J 2X2(CA);
(54) HETEROCYCLES BICYCLIQUES DIARYLES UTILISES COMME
INHIBITEURS DE CYCLOOXYGENASE-2
(30) 29.08.94 US 297461
(45) 26.01.00

(11) 0 780 369
(51) A 61 K 31/135 C 07 C 215/64
C 07 C 217/74 C 07 C 323/32
(21) + (22) 96119283.8 02.12.96
(73) >GRUNENTHAL G.M.B.H.
Zieglerstrasse 6
52078 Aachen(DE);
(54) Derivés de
1-phényl-2-diméthylaminaméthyl-cyclohexan-1-ol comme
agents
pharmaceutiques-TRADUCTION-1-Phenyl-2-diméthylaminome
thyl-cyclohexan-1-olverbindungen als pharmazeutische
Wirkstoffe
(30) 20.12.95 DE 19547766
(45) 19.01.00

(11) 0 788 510
(51) A 61 K 38/05 C 07 K 5/065
(21) + (22) 95935923.3 10.10.95
(73) >ROCHE DIAGNOSTICS G.M.B.H.
68298 Mannheim(DE);
(54) DERIVES DE DIPEPTIDE, LEURS PROCEDES DE PREPARATION
ET MEDICAMENTS CONTENANT CES
COMPOSES-TRADUCTION-DIPEPTID-DERIVATE, VERFAHREN ZU
IHRER HERSTELLUNG SOWIE DIESE VERBINDUNGEN
ENTHALTENDE ARZNEIMITTEL
(30) 14.10.94 DE 4436772
(45) 26.01.00

(11) 0 797 426
(51) A 61 K 7/16 A 61 K 7/18
A 61 K 7/24
(21) + (22) 95943411.9 13.12.95
(73) >COLGATE-PALMOLIVE CY
300 Park Avenue
New York N.Y. 10022-7499 ();
>DIXIT NAGARAJ
3 Titus Lane
Plainsboro NJ 08536 (US);
>DURGA GARY
155 Alcoa Avenue
Edison NJ 08837 (US);
>BURKE MICHAEL R.
301 Jarvis Place
Somerset NJ 08873 (US);
>PRENCIPE MICHAEL
39 Spruce Street
Princeton Junction NJ
>PATEL SURYAKANT
(54) Vorming van stabiele waterige oplossingen van
stannoverbindingen
(30) 15.12.94 US 356804
(45) 05.01.00

(11) 0 804 171
(51) A 61 K 9/46
(21) + (22) 96927540.3 18.07.96
(73) >GERGELY GERHARD
Gartengasse 8 Postfach 153
A-1053 Wien(AT);
(54) COMPRIME A MACHER A ACTION
EFFERVESCENTE-TRADUCTION-KAUTABLETTE MIT
BRAUSEWIRKUNG
(30) 31.07.95 CH 223095
(45) 05.01.00

(11) 0 805 983
(51) A 61 K 49/00 G 01 N 33/543
G 01 N 33/532 G 01 R 33/12
(21) + (22) 96902934.7 29.01.96
14

(73) >SCHERING A.G.
Müllerstrasse 170/178
13353 Berlin(DE);
(54) PROCEDE ET COMPOSES PERMETTANT D'EFFECTUER UNE
DETECTION MAGNETORELAXOMETRIQUE D'ANALYTES ET LEUR
UTILISATION-TRADUCTION-VERFAHREN UND VERBINDUNGEN
ZUR MAGNETORELAXOMETRISCHEN DETEKTION VON ANALYTEN
UND DEREN VERWENDUNG
(30) 27.01.95 DE 19503664
(45) 12.01.00

(11) 0 808 307
(51) A 61 K 31/47 A 61 K 31/155
C 07 D 217/02 C 07 C 335/32
C 07 D 217/04
(21) + (22) 96903295.2 09.02.96
(73) >ASTRA A.B.
151 85 Södertälje(SE);
(54) ISOTHIUREES BICYCLIQUES UTILES EN THERAPIE
(30) 11.02.95 GB 9502669 11.02.95 GB 9502670
(45) 12.01.00

(11) 0 809 623
(51) A 61 K 7/46 A 61 K 31/23
A 61 K 7/50 A 01 N 37/06
C 07 C 67/08 A 23 L 1/03
C 07 C 69/593 C 07 C 69/34
C 11 D 1/74
(21) + (22) 96904795.0 15.02.96
(73) >BASF A.G.
67056 Ludwigshafen(DE);
(54) BIS-ESTERS D'ACIDE ALC(EN)YL DICARBOXYLIQUE, LEUR
UTILISATION ET LEUR PROCEDE DE
PREPARATION-TRADUCTION-ALK(EN)YLDICARBONSÄUREBISSESTER
, DEREN VERWENDUNG SOWIE VERFAHREN ZU DEREN
HERSTELLUNG
(30) 15.02.95 DE 19505100
(45) 19.01.00

(11) 0 815 845
(51) A 61 K 7/48 A 61 K 7/06
A 61 K 7/16
(21) + (22) 97401255.1 04.06.97
(73) L'>OREAL
14 rue Royale
75008 Paris(FR);
(54) Composition cosmétique et/ou dermatologique acide
contenant un poly(acide 2-acrylamido 2-méthylpropane
sulfonique) réticulé et neutralisé à au moins 90 %
(30) 28.06.96 FR 9608108
(45) 26.01.00

(11) 0 817 779
(51) A 61 K 31/335 C 07 D 305/14
(21) + (22) 96909192.5 25.03.96
(73) S.A. >RHONE-POULENC RORER
20 avenue Raymond Aron
92160 Antony(FR);
(54) NOUVEAUX TAXOIDES, LEUR PREPARATION ET LES
COMPOSITIONS PHARMACEUTIQUES QUI LES CONTIENNENT
(30) 27.03.95 FR 9503545 22.12.95 FR 9515381
(45) 05.01.00

(11) 0 865 271
(51) A 61 K 7/42
(21) + (22) 96941708.8 05.12.96
(73) L'>OREAL
14 rue Royale
75008 Paris(FR);
(54) COMPOSITIONS DE PROTECTION SOLAIRES STABILISEES
(30) 08.12.95 FR 9514579
(45) 19.01.00

(11) 0 500 556
(51) A 61 L 27/00
(21) + (22) 90914898.3 12.10.90
(73) >SCHMIDT KARLHEINZ
Äussere Weilerstr. 12
72810 Gomaringen(DE);
(54) COMPLEXE DE SUBSTANCE ACTIVE POUR L'OBTENTION
D'ELEMENTS BIOLOGIQUES, NOTAMMENT D'ORGANES POUR DES
ETRES VIVANTS, SON PROCEDE DE FABRICATION ET SON
UTILISATION-TRADUCTION-WIRKSTOFFKOMPLEX FÜR DIE
HERSTELLUNG VON BIOLOGISCHEN TEILEN, INSBESONDERE
VON ORGANEN FÜR LEBEWESEN; VERFAHREN ZUM HERSTELLEN
DESSELBEN UND SEINE VERWENDUNG
(30) 03.11.89 DE 3936568
(45) 19.01.00

(11) 0 640 326
(51) A 61 L 27/00 A 61 F 2/36
A 61 F 2/34
(21) + (22) 93810617.6 30.08.93
(73) >SULZER ORTHOPADIE A.G.
Grabenstrasse 25
6340 Baar(CH);

(54) Elément pour augmenter temporairement la rigidité d'une prothèse-TRADUCTION-Element zur vorübergehenden Erhöhung der Steifigkeit einer orthopädischen Prothese
(45) 12.01.00

Holtedam 1
3050 Humlebaek(DK);
(54) ENSEMBLE SONDE URINAIRE MUNI D'UNE SONDE PRETE A L'EMPLOI
(30) 01.11.96 DK 122496
(45) 12.01.00

(11) 0 687 186
(51) A 61 L 31/00 A 61 L 2/00
(21) + (22) 93916872.0 30.06.93
(73) >GOVERNMENT OF THE UNITED STATES OF AMERICA AS REPRESENTED BY THE SECRETARY OF THE DEPARTMENT OF HEALTH AND HUMAN SERVICES
200 Independence Avenue
Washington DC 20201(US);
(54) PROCEDE DE PRODUCTION DE MATIERE FAISANT OFFICE DE BARRIERE ANTI-VIRALE PROTECTRICE
(30) 30.06.92 US 906716
(45) 26.01.00

(11) 0 573 334
(51) A 61 N 1/05
(21) + (22) 93401363.2 28.05.93
(73) S.A. >ELA MEDICAL
98-100 Rue Maurice Arnoux
F-92541 Montrouge Cédex(FR);
(54) Sonde cardiaque extractible
(30) 03.06.92 FR 9206704
(45) 19.01.00

(11) 0 896 600
(51) A 61 L 33/00 C 08 F 246/00
C 08 F 220/28 C 08 F 220/38
(21) + (22) 97918264.9 30.04.97
(73) >LUTHRA AJAY KUMAR
219 Somervell Road
South Harrow Middlesex HA2 8UA (GB);
>SANDHU SHIVPAL SINGH
63 Lascelles Road
Slough Berkshire SL3 7PW (GB)
(54) POLYMERES NON THROMBOGENES ET ANTI-THROMBOGENES
(30) 30.04.96 GB 9608882
(45) 12.01.00

(11) 0 696 215
(51) A 61 N 1/36
(21) + (22) 94913668.3 20.04.94
(73) >KLOTZ ANTOINE OLIVIER
1 coeur de Maule
F-78580 Maule(FR);
(54) DISPOSITIF ELECTRONIQUE DESTINE A LA STIMULATION ADRENERGIQUE DU SYSTEME SYMPATHIQUE RELATIF A LA MEDIA VEINEUSE
(30) 21.04.93 FR 9304687
(45) 05.01.00

(11) 0 592 540
(51) A 61 M 11/00 A 61 M 15/00
A 61 M 16/00
(21) + (22) 92914592.8 02.07.92
(73) >INHALE INC.
3603-D Haven Avenue
Menlo Park CA 94025(US);
(54) PROCEDE ET DISPOSITIF D'ADMINISTRATION DE MEDICAMENTS EN AEROSOL
(30) 02.07.91 US 724915
(45) 26.01.00

(11) 0 697 901
(51) A 61 N 5/06
(21) + (22) 93912707.2 14.05.93
(73) >OPPOLD EBERHARD
Stiftstrasse 180
54293 Trier(DE);
(54) OUVERTURES DE SORTIE DE FAISCEAU LASER A DISPOSITIF DE SECURITE POUR APPAREILS MEDICAUX THERAPEUTIQUES ET DIAGNOSTIQUES-TRADUCTION-SICHERHEITS-LASERSTRAHLAUSTRISSÖRFNUNGEN (SLA) FÜR MEDIZINISCHE THERAPIE- UND DIAGNOSEGERÄTE
(45) 26.01.00

(11) 0 617 976
(51) A 61 M 11/02 A 61 M 15/00
(21) + (22) 94102985.2 28.02.94
(73) >PARI G.M.B.H. SPEZIALISTEN FÜR EFFEKTIVE INHALATION
Moosstrasse 9
82319 Starnberg(DE);
(54) Dispositif pour la production de jets d'aérosol-TRADUCTION-Vorrichtung für die Erzeugung von Aerosolpulsen
(30) 31.03.93 DE 4310575
(45) 12.01.00

(11) 0 778 052
(51) A 62 C 13/76
(21) + (22) 96420348.3 04.12.96
(73) >SNC S2E SERVICES
"Le 6ème avenue" 71 cours Albert Thomas
69003 Lyon(FR);
(54) Appareil extincteur et berceau pour la fixation de cet appareil à un support
(30) 05.12.95 FR 9514518
(45) 12.01.00

(11) 0 633 792
(51) A 61 M 15/00
(21) + (22) 93906520.7 13.03.93
(73) >BOEHRINGER INGELHEIM PHARMA K.G.
Binger Strasse 173
55216 Ingelheim am Rhein(DE);
(54) SEPARATEUR POUR INHALATEUR A Poudre-TRADUCTION-SEPARATOR FÜR PULVERINHALATOREN
(30) 19.03.92 DE 4208880
(45) 26.01.00

(11) 0 709 116
(51) A 62 D 3/00
(21) + (22) 95116796.4 25.10.95
(73) STOFFVERWERTUNGS- UND ENTSORGUNGSGESELLSCHAFT M.B.H.>SVE G
In der Alten Kaserne 10
39288 Burg(DE);
(54) Procédé pour le traitement thermocatalytique des agents de combat chimiques-TRADUCTION-Verfahren zur thermischkatalytischen Aufarbeitung chemischer Kampfstoffe
(30) 27.10.94 DE 4438414
(45) 19.01.00

(11) 0 640 355
(51) A 61 M 16/04
(21) + (22) 94401749.0 29.07.94
(73) >BOUSSIGNAC GEORGES
1 avenue de Provence
92160 Antony(FR);
(54) Tube d'assistance respiratoire
(30) 26.08.93 FR 9310264
(45) 26.01.00

(11) 0 774 279
(51) A 62 D 1/00
(21) + (22) 96118195.5 13.11.96
(73) >STOCKHAUSEN INC.
2408 Doyle Street
Greensboro North Carolina 27406();
(54) Additif pour l'eau et méthode pour la prévention et extinction du feu
(30) 14.11.95 US 557862
(45) 12.01.00

(11) 0 778 785
(51) A 61 M 5/142 A 61 M 5/14
A 61 M 5/00 A 61 K 9/00
A 61 M 31/00 A 61 K 9/70
(21) + (22) 95930676.2 31.08.95
(73) >DELAB
51/53 rue du Docteur Blanche
75016 Paris(FR);
(54) PROCEDES ET APPAREIL D'ADMINISTRATION DE COMPOSITIONS MEDICAMENTEUSES SOLIDES
(30) 02.09.94 US 300138 12.09.94 US 304129
(45) 12.01.00

(11) 0 883 585
(51) A 62 D 3/00 C 04 B 18/10
C 04 B 28/04 // // (C04B28/
0 4, 18:10, 2 2 :1 6)
(21) + (22) 97905053.1 18.02.97
(73) S.A. >SOLVAY
Rue du Prince Albert 33
1050 Bruxelles(BE);
(54) PROCEDE D'INERTAGE DE CENDRES
(30) 28.02.96 BE 9600170 11.09.96 BE 9600763
(45) 12.01.00

(11) 0 935 478
(51) A 61 M 25/00
(21) + (22) 97918922.2 18.09.97
(73) >COLOPLAST A/S
15

SECTION B : TECHNIQUES INDUSTRIELLES DIVERSES - TRANSPORTS

SECTIE B : DIVERSE INDUSTRIELE TECHNIKEN - TRANSPORT

(11) 0 480 491
(51) B 01 D 35/18 B 01 D 29/39
(21) + (22) 91202365.2 17.09.91
(73) >GROOT THEODORUS CORNELIS
Het Binneveld 6
NL-5491 ZD Sint-Oedenrode(NL);
(54) Werkwijze en inrichting voor het behandelen van
afvalvloeistoffen
(30) 09.10.90 NL 9002196
(45) 19.01.00

(11) 0 629 586
(51) B 01 D 39/20 C 02 F 9/00
C 02 F 1/28
(21) + (22) 94401363.0 17.06.94
(73) >CIE DU SOL
6 Rue de Watford
92000 Nanterre(FR);
(54) Procédé de dépollution de la nappe phréatique au
moyens s'une structure perméable
(30) 18.06.93 FR 9307404
(45) 26.01.00

(11) 0 634 202
(51) B 01 D 39/12 B 07 B 1/46
B 01 D 39/08
(21) + (22) 94304515.3 21.06.94
(73) >CAGLE WILLIAM S.
7021 E. 77th Place
Tulsa Oklahoma 74133(US);
(54) Treillis à trois fils de chaîne ou plus et ayant un
rapport d'élanement élevé
(30) 15.07.93 US 92017
(45) 05.01.00

(11) 0 644 259
(51) B 01 D 1/28 C 12 C 13/02
(21) + (22) 94113505.5 30.08.94
(73) ANTON >STEINECKER ENTWICKLUNGS G.M.B.H. & CO.
Raiffeisenstrasse 30 Postfach 1853
D-85318 Freising(DE);
(54) Unité de brassage comprenant au moins deux cuves
d'ébullition-TRADUCTION-Sudhausanlage mit mindestens
zwei Würzepfannen
(30) 17.09.93 DE 9314102 U
(45) 26.01.00

(11) 0 677 320
(51) B 01 D 53/86
(21) + (22) 95890037.5 21.02.95
(73) >INTEGRAL UMWELT- UND ANLAGENTECHNIK G.M.B.H.
Grosse Neugasse 8
A-1040 Wien(AT);
(54) Procédé pour la réduction catalytique d'oxydes
d'azote, contenu dans les gaz d'échappement de la
combustion de combustibles liquides, avec l'ammoniac
et procédé pour la régénération d'un
catalyseur-TRADUCTION-Verfahren zur katalytischen
Reduktion von in den Rauchgasen einer Feuerung mit
flüssigen Brennstoffen enthaltenen, Stickoxiden mit
Ammoniak und Verfahren zur Regenerierung eines
Katalysators
(30) 15.04.94 AT 79194
(45) 05.01.00

(11) 0 681 994
(51) B 01 D 39/08 B 01 D 39/12
B 01 D 39/10 C 02 F 1/50
(21) + (22) 95105159.8 06.04.95
(73) >JUDO WASSERAUFBEREITUNG G.M.B.H.
Hohreuschstrasse 39-41
D-71364 Winnenden(DE);
(54) Barrière à germe pour un filtre à tamis d'un filtre
à eau pour usage domestique-TRADUCTION-Keimschutz
für Hauswasserfilter-Siebeinsätze
(30) 10.05.94 DE 4416501
(45) 26.01.00

(11) 0 682 768
(51) B 01 D 53/34 F 25 B 35/04
(21) + (22) 93920001.0 13.08.93
(73) >ROCKY RESEARCH
1598 Foothill Drive
Boulder City NV 89005(US);
(54) PROCEDE ET APPAREIL AMELIORES PERMETTTANT D'OBTENIR
DES VITESSES DE REACTION ELEVEES
(30) 14.08.92 US 931036 09.08.93 US 104427
(45) 19.01.00

(11) 0 700 711
(51) B 01 D 53/22
16

(21) + (22) 95401916.2 18.08.95
(73) S.A. L'>AIR LIQUIDE POUR L'ETUDE ET L'EXPLOITATION
DES PROCEDES GEORGES >CLAUDE
75 Quai d'Orsay
75321 Paris Cédex 07(FR);
(54) Procédé et installation de séparation de gaz par
voie membranaire
(30) 12.09.94 FR 9410851
(45) 12.01.00

(11) 0 703 190
(51) B 01 D 9/00 C 01 B 15/10
(21) + (22) 95202480.0 13.09.95
(73) S.A. >SOLVAY INTEROX
Rue du Prince Albert 33
B-1050 Bruxelles(BE);
(54) Procédé pour la fabrication de particules de persels
(30) 22.09.94 IT MI941928
(45) 19.01.00

(11) 0 710 698
(51) B 01 D 71/52 B 01 D 71/68
B 01 D 67/00 C 08 J 9/28
C 08 J 9/26
(21) + (22) 95307689.0 27.10.95
(73) >ROHM AND HAAS CY
100 Independence Mall
West Philadelphia Pennsylvania 19106-2399(US);
(54) Procédé de préparation de structures polymériques
poreuses
(30) 02.11.94 US 333173
(45) 19.01.00

(11) 0 726 801
(51) B 01 D 15/02 C 07 D 305/14
(21) + (22) 94931492.6 27.10.94
(73) >RHONE-POULENC RORER G.M.B.H.
Postfach 35 01 20
50792 Köln(DE);
(54) PROCEDE POUR LA SEPARATION D'UN
MELANGE-TRADUCTION-VERFAHREN ZUM AUFTRENNEN EINES
GEMISCHES
(30) 02.11.93 DE 4337289
(45) 19.01.00

(11) 0 735 916
(51) B 01 D 61/14
(21) + (22) 95932605.9 10.10.95
(73) >BUCHER-GUYER A.G. MASCHINENFABRIK
CH-8166 Niederweningen(CH);
(54) PROCEDE ET DISPOSITIF PERMETTANT DE CONCENTRER DES
MELANGES SOLIDES/LIQUIDES A L'AIDE DE LA TECHNOLOGIE
DES MEMBRANES-TRADUCTION-VERFAHREN UND VORRICHTUNG
ZUM EINDICKEN VON FEST/FLÜSSIG-GEMISCHEN MITTELS
MEMBRANTECHNOLOGIE
(30) 25.10.94 CH 318494
(45) 19.01.00

(11) 0 758 636
(51) B 01 D 11/04 B 01 D 15/00
C 07 C 37/72 C 07 C 37/82
C 02 F 1/26 C 02 F 1/28
(21) + (22) 96112423.7 01.08.96
(73) >BAYER A.G.
51368 Leverkusen(DE);
(54) Procédé pour le traitement des eaux usées du procédé
de préparation du bisphénol-A-TRADUCTION-Verfahren
zur Reinigung des Prozessabwassers des
Bisphenol-A-Verfahrens
(30) 14.08.95 DE 19529854 06.09.95 DE 19532888
(45) 05.01.00

(11) 0 766 596
(51) B 01 D 11/02 B 01 D 47/16
B 01 D 3/00 B 01 D 3/26
B 01 J 8/02
(21) + (22) 95923064.0 14.06.95
(73) >MOBIL OIL CORP.
3225 Gallows Road
Fairfax Virginia 22037-0001(US);
(54) SYSTEME DE DISTRIBUTION DE DEUX PHASES POUR
REACTEURS A ECOULEMENT DESCENDANT
(30) 20.06.94 US 262715
(45) 05.01.00

(11) 0 823 861
(51) B 01 D 63/12 B 01 D 65/00
B 01 D 61/36 B 01 D 53/22
(21) + (22) 96908988.7 18.04.96
(73) >KREBS & CO. A.G.
Claridenstrasse 20
CH-8022 Zürich(CH);
(54) DISPOSITIF PERMETTANT DE SEPARER DES
FLUIDES-TRADUCTION-VORRICHTUNG ZUR TRENNUNG VON
FLUIDEN
(30) 24.04.95 CH 116595

(45) 05.01.00

(11) 0 830 201
(51) B 01 D 53/94
(21) + (22) 96916227.0 05.06.96
(73) >JOHNSON MATTHEY P.L.C.
78 Hatton Garden
London EC1N 8JP(GB);

(54) SYSTEME DE PURIFICATION DE GAZ D'ECHAPPEMENT D'UN
MOTEUR DIESEL
(30) 06.06.95 GB 9511412
(45) 19.01.00

(11) 0 834 950
(51) B 01 D 53/32 C 03 C 10/00
C 04 B 35/20 C 04 B 35/443
H 01 M 8/24 H 01 M 8/12
(21) + (22) 97116357.1 19.09.97
(73) >AIR PRODUCTS AND CHEMICALS INC.
7201 Hamilton Boulevard
Allentown PA 18195-1501(US);

(54) Batterie de piles à combustible à électrolyte
solide, avec garnitures d'étanchéité décalées et
électrodes de polarisation, opérant comme pompe à
oxygène
(30) 26.09.96 US 721640
(45) 26.01.00

(11) 0 836 876
(51) B 01 D 21/00 B 01 D 21/24
(21) + (22) 97402326.9 03.10.97
(73) >HYDROCONCEPT
Immeuble le Litwin 10 rue Jean Jaurès
92800 Puteaux (Hauts-de-Seine)(FR);

(54) Décanteur lamellaire pour le traitement de liquide
chargé
(30) 18.10.96 FR 9612702
(45) 12.01.00

(11) 0 839 570
(51) B 01 D 61/44 C 01 D 1/38
C 25 B 1/16
(21) + (22) 97203255.1 17.10.97
(73) S.A. >SOLVAY
Rue du Prince Albert 33
1050 Bruxelles(BE);

(54) Procédé de fabrication d'une solution aqueuse
d'hydroxyde de sodium
(30) 31.10.96 IT MI962273
(45) 05.01.00

(11) 0 856 135
(51) B 01 D 19/00 F 24 D 19/08
(21) + (22) 95933292.5 16.10.95
(73) >STUCKLIN & CIE A.G.
Mühlerainstrasse 26
4414 Füllinsdorf(CH);

(54) PROCEDE ET DISPOSITIF DE DEGAZAGE D'UN LIQUIDE
CONTENU DANS UN SYSTEME SENSIBLEMENT
FERME-TRADUCTION-VERFAHREN UND VORRICHTUNG ZUR
ENTGASUNG EINER FLÜSSIGKEIT IN EINEM IM WESENTLICHEN
GESCHLOSSENEN SYSTEM
(45) 12.01.00

(11) 0 859 655
(51) B 01 D 19/00 B 01 D 35/10
C 02 F 1/20
(21) + (22) 96928308.4 10.09.96
(73) >STUCKLIN & CIE A.G.
Mühlerainstrasse 26
4414 Füllinsdorf(CH);

(54) DISPOSITIF DE TRAITEMENT DE L'EAU POUR DEGAZER ET/OU
NETTOYER L'EAU CIRCULANT DANS DES
CONDUITES-TRADUCTION-WASSERKONDITIONIERUNGSVORRICHTUN
G ZUR ENTGASUNG UND/ODER ENTSCHLÄMMUNG VON WASSER IN
LEITUNGEN
(30) 11.09.95 CH 256895
(45) 19.01.00

(11) 0 868 606
(51) B 01 D 46/24 F 02 M 35/024
(21) + (22) 96939852.8 20.11.96
(73) FILTERWERK >MANN & HUMMEL G.M.B.H.
71631 Ludwigsburg(DE);

(54) ELEMENT DE FILTRE A AIR-TRADUCTION-LUFTFILTERELEMENT
(30) 20.12.95 DE 19547575
(45) 05.01.00

(11) 0 594 820
(51) B 01 F 7/22
(21) + (22) 93909978.4 13.05.93
(73) >KONIEZKO ALBRECHT
Lugbank 9
D-96049 Bamberg(DE);

(54) SYSTEME POUR LA PRODUCTION DE POMMADES
17

PHARMACEUTIQUES ET/OU COSMETIQUES OU ANALOGUES
DIRECTEMENT DANS LE DISTRIBUTEUR-TRADUCTION-ANORDUNG
ZUR HERSTELLUNG VON PHARMAZEUTISCHEN UND/ODER
KOSMETISCHEN SALBEN OD. DGL. DIREKT IM AUSGABEGEFÄSS

(30) 16.05.92 DE 4216252
(45) 19.01.00

(11) 0 734 760
(51) B 01 F 7/16
(21) + (22) 96830084.8 26.02.96
(73) >TECNORAMA S.R.L.
Via Toscana 67/4
50047 Prato(IT);

(54) Dispositif pour la préparation de mélanges,
notamment de solutions de colorants
(30) 21.03.95 IT PT950002
(45) 05.01.00

(11) 0 738 182
(51) B 01 F 7/00
(21) + (22) 94932180.6 03.11.94
(73) >NORDAHL GEIR
Hagenes Haukerod
3200 Sandefjord(NO);

(54) DISPOSITIF MELANGEUR A PALES
(45) 19.01.00

(11) 0 372 221
(51) B 01 J 19/20 C 08 G 63/08
C 08 G 63/78 C 08 G 64/02
(21) + (22) 89120169.1 31.10.89
(73) >BOEHRINGER INGELHEIM PHARMA K.G.
Binger Strasse 173
55216 Ingelheim am Rhein(DE);

(54) Procédé continu de préparation de polyesters
résorbables et leur
utilisation-TRADUCTION-Kontinuierliches Verfahren
zur Herstellung von resorbierbaren Polyestern und
deren Verwendung
(30) 01.11.88 DE 3837084
(45) 19.01.00

(11) 0 450 849
(51) B 01 J 23/42 H 01 M 4/92
(21) + (22) 91302676.1 27.03.91
(73) >JOHNSON MATTHEY P.L.C.
78 Hatton Garden
London EC1N 8JP(GB);

(54) Matériau catalyseur
(30) 30.03.90 US 501947
(45) 26.01.00

(11) 0 585 213
(51) B 01 J 2/20 B 29 B 9/00
(21) + (22) 93890150.1 03.08.93
(73) >BERNDORF BAND G.M.B.H.
Leobersdorfer Strasse 26
A-2560 Berndorf(AT);

(54) Dispositif pour délivrer de manière dosée des masses
fluides-TRADUCTION-Vorrichtung zur portionierten
Abgabe von fließfähigen Massen
(30) 28.08.92 AT 173092
(45) 12.01.00

(11) 0 632 796
(51) B 01 J 29/04 C 07 C 15/08
C 07 C 6/12
(21) + (22) 93907445.6 11.03.93
(73) >MOBIL OIL CORP. (A NEW YORK CORP.)
3225 Gallows Road
Fairfax Virginia 22037(US);

(54) PROCESSUS DE DISPROPORTIONNEMENT DU TOLUENE
(30) 12.03.92 US 850105 12.03.92 US 850104
02.09.92 US 939752
(45) 05.01.00

(11) 0 646 588
(51) B 01 J 31/28 C 07 F 9/6568
C 07 C 45/50 C 07 F 15/00
(21) + (22) 94115104.5 26.09.94
(73) >CELANESE CHEMICALS EUROPE G.M.B.H.
Lurgiallee 14
60439 Frankfurt am Main(DE);

(54) Dérivés cycliques du phosphore
trivalent-TRADUCTION-Cyclische Verbindungen des
dreiwertigen Phosphors
(30) 30.09.93 DE 4333307
(45) 26.01.00

(11) 0 679 678
(51) B 01 J 20/26 B 01 J 20/32
C 08 J 3/12 // / / A 61L15/00
, C 08L101:1 4
(21) + (22) 95104872.7 01.04.95
(73) >BASF A.G.

67056 Ludwigshafen(DE);
(54) Polymères hydrophiles pulverulents sans
poussière-TRADUCTION-Staubarme pulverförmige
hydrophile Polymere
(30) 22.04.94 DE 4414117
(45) 05.01.00

(11) 0 685 260
(51) B 01 J 23/84 C 07 C 57/04
C 07 C 51/25 C 07 C 51/23
B 01 J 23/888 C 07 C 45/35
C 07 C 45/37

(21) + (22) 95108273.4 31.05.95
(73) >NIPPON SHOKUBAI CO. LTD
1-1 Koraibashi 4-chome
Chuo-ku Osaka-shi(JP);
(54) Catalyseur pour la production de d'aldéhyde
insaturée et d'acide carboxylique insaturé et
procédé pour la production de l'aldéhyde insaturée
et d'acide carboxylique insaturé au moyen du
catalyseur
(30) 31.05.94 JP 11822994
(45) 12.01.00

(11) 0 686 615
(51) B 01 J 23/58 C 07 C 5/09
C 07 C 7/167 // // (B01J23/
5 8, 103:68)
(21) + (22) 95401285.2 01.06.95
(73) INSTITUT FRANCAIS DU >PETROLE
4 avenue de Bois Préau
92502 Rueil-Malmaison(FR);
(54) Procédé d'hydrogénation catalytique et catalyseur
utilisable dans ce procédé
(30) 09.06.94 FR 9407044 09.06.94 FR 9407045
(45) 05.01.00

(11) 0 700 871
(51) B 01 J 13/00 C 01 F 17/00
(21) + (22) 95402043.4 11.09.95
(73) >RHODIA CHIMIE
25 quai Paul Doumer
92408 Courbevoie Cédex(FR);
(54) Dispersion colloïdale d'un composé de cérium à
concentration élevée et son procédé de préparation
(30) 12.09.94 FR 9410855
(45) 12.01.00

(11) 0 703 003
(51) B 01 J 29/08 B 01 J 29/06
(21) + (22) 95202240.8 18.08.95
(73) >SHELL INTERNATIONALE RESEARCH MAATSCHAPPIJ B.V.
Carel van Bylandtlaan 30
2596 HR Den Haag(NL);
(54) Catalyseurs de conversion des hydrocarbures
(30) 24.08.94 EP 94202422
(45) 19.01.00

(11) 0 707 890
(51) B 01 J 37/20
(21) + (22) 95402216.6 04.10.95
(73) EUROPEENNE DE RETRAITEMENT DE CATALYSEURS >EURECAT
Quai Jean Jaurès B.P. 45
F-07800 La Voulte-sur-Rhône(FR);
(54) Procédé de prétraitement hors site d'un catalyseur
de traitement d'hydrocarbures
(30) 07.10.94 FR 9412096
(45) 19.01.00

(11) 0 713 853
(51) B 01 J 31/08 B 01 J 31/10
C 07 C 45/64 C 07 C 47/19
(21) + (22) 95308388.8 22.11.95
(73) >NIPPON SHOKUBAI CO. LTD
1-1 Koraibashi 4-chome
Chuo-ku Osaka-shi Osaka-fu 541(JP);
(54) Procédé pour la production d'hydroxyaldéhydes
(30) 22.11.94 JP 28831594 07.04.95 JP 8297695
07.04.95 JP 8297795
(45) 26.01.00

(11) 0 728 521
(51) B 01 J 20/28 B 01 J 20/20
(21) + (22) 96102660.6 22.02.96
(73) >CORNING INC.
1 Riverfront Plaza
Corning N.Y. 14831(US);
(54) Structures extrudées à partir de résines
thermodurcissables
(30) 27.02.95 US 395224
(45) 12.01.00

(11) 0 737 512
(51) B 01 J 20/08 C 07 C 7/12
C 08 F 6/02

(21) + (22) 96400679.5 29.03.96
(73) INSTITUT FRANCAIS DU >PETROLE
1 & 4 avenue de Bois-Préau
92852 Rueil-Malmaison Cedex(FR);
(54) Procédé pour l'adsorption de composés
organométalliques chélatés
(30) 10.04.95 FR 9504259
(45) 05.01.00

(11) 0 747 462
(51) B 01 J 8/38 C 10 B 49/10
F 23 G 5/30 F 22 B 31/00
(21) + (22) 96401196.9 05.06.96
(73) S.A. >ALSTOM ENERGY SYSTEMS
19-21 Avenue Morane Saulnier B.P. 74
78140 Velizy-Villacoublay(FR);
(54) Réacteur à lits fluidisés pour le traitement
thermique des déchets
(30) 07.06.95 FR 9506707
(45) 12.01.00

(11) 0 756 894
(51) B 01 J 23/88
(21) + (22) 96112063.1 26.07.96
(73) >BASF A.G.
Carl-Bosch-Strasse 38
67063 Ludwigshafen(DE);
(54) Masses d'oxydes
multimétalliques-TRADUCTION-Multimetalloxidmassen
(30) 04.08.95 DE 19528646
(45) 26.01.00

(11) 0 766 596
(51) B 01 J 8/02 B 01 D 11/02
B 01 D 47/16 B 01 D 3/00
B 01 D 3/26
(21) + (22) 95923064.0 14.06.95
(73) >MOBIL OIL CORP.
3225 Gallows Road
Fairfax Virginia 22037-0001(US);
(54) SYSTEME DE DISTRIBUTION DE DEUX PHASES POUR
REACTEURS A ECOULEMENT DESCENDANT
(30) 20.06.94 US 262715
(45) 05.01.00

(11) 0 772 569
(51) B 01 J 32/00 C 01 B 17/04
(21) + (22) 96918725.1 28.05.96
(73) >ELF AQUITAINE PRODUCTION
Tour Elf 2 Place de la Coupole La Défense 6
92400 Courbevoie(FR);
(54) PROCEDE DE DESULFURATION CATALYTIQUE D'UN GAZ
RENFERMANT LES COMPOSES H2S ET SO2
(30) 30.05.95 FR 9506331
(45) 12.01.00

(11) 0 774 442
(51) B 01 J 41/04 C 01 B 15/013
(21) + (22) 96117229.3 26.10.96
(73) >MITSUBISHI GAS CHEMICAL CY INC.
No. 5-2 Marunouchi 2-chome
Chiyoda-ku Tokyo(JP);
(54) Procédé de production d'une solution aqueuse
purifiée de peroxyde d'hydrogène
(30) 15.11.95 JP 29636895
(45) 12.01.00

(11) 0 796 230
(51) B 01 J 8/18 C 04 B 18/10
C 04 B 7/12 C 04 B 2/06
(21) + (22) 95929250.9 24.08.95
(73) >CEM HOLLAND B.V.
Terborgseweg 52
7005 AA Doetinchem(NL);
(54) Werkwijze voor de bereiding van een puzzolaan
materiaal uit papierresidu en werkwijze voor het uit
dit materiaal vervaardigen van cement
(30) 24.08.94 NL 9401366
(45) 26.01.00

(11) 0 804 963
(51) B 01 J 27/198 C 07 C 51/215
C 07 C 57/145
(21) + (22) 97106932.3 25.04.97
(73) >LONZA S.P.A.
Via Vittor Pisani 31
20124 Milano(IT);
(54) Procédé de transformation de précurseur de
catalyseurs à oxydes mixtes de vanadium/de phosphore
en catalyseurs actifs pour la production d'anhydride
maléique
(30) 29.04.96 IT MI960836
(45) 05.01.00

(11) 0 840 752

(51) B 01 J 20/00 C 09 D 105/00
C 08 B 37/00 C 08 B 15/00
C 08 B 33/00
(21) + (22) 96927034.7 17.07.96
(73) >NOVARTIS A.G.
Schwarzwaldallee 215
4058 Basel(CH);
(54) DERIVES DE POLYSACCHARIDE RETICULES
PHOTOCHEMIQUEMENT NE CONTENANT PAS DE GROUPES
FONCTIONNELS PHOTOPOLYMERISABLES
(30) 21.07.95 CH 216095
(45) 19.01.00

(11) 0 841 985
(51) B 01 J 31/02 B 01 J 29/18
C 07 C 209/16
(21) + (22) 96923787.4 05.07.96
(73) S.A. >UCB
Allée de la Recherche 60
1070 Bruxelles(BE);
(54) CATALYSEUR, SON PROCEDE DE FABRICATION ET SON
UTILISATION DANS UN PROCEDE DE FABRICATION DE
METHYLAMINES
(30) 07.07.95 GB 9513943
(45) 19.01.00

(11) 0 841 987
(51) B 01 J 31/20 C 07 F 15/06
C 07 C 45/50
(21) + (22) 96917490.3 03.06.96
(73) >CELANESE G.M.B.H.
Lurgiallee 14
60439 Frankfurt(DE);
(54) CATALYSEURS AU COBALT SOLUBLES DANS L'EAU, PROCEDE
PERMETTANT DE LES PREPARER ET LEUR UTILISATION COMME
CATALYSEURS D'HYDROFORMYLATION DANS UN SYSTEME A
DEUX PHASES AVEC DU POLYETHYLENE GLYCOL COMME PHASE
POLAIRE-TRADUCTION-WASSERLÖSLICHE
COBALTKATALYSATOREN, VERFAHREN ZU IHRER HERSTELLUNG
UND IHRE VERWENDUNG ALS
HYDROFORMYLIERUNGSKATALYSATOREN IN EINEM
ZWEIPHASENSYSTEM MIT POLYETHYLENGLYCOL ALS POLARE
PHASE
(30) 16.06.95 DE 19521936
(45) 05.01.00

(11) 0 846 029
(51) B 01 J 31/40 B 01 J 38/60
C 07 C 51/42 C 07 C 57/03
(21) + (22) 96925817.7 18.07.96
(73) >RHODIA FIBER & RESIN INTERMEDIATES
25 quai Paul Doumer
92408 Courbevoie Cédex(FR);
(54) PROCEDE DE SEPARATION D'UN CATALYSEUR AU PALLADIUM
(30) 09.08.95 FR 9509807
(45) 12.01.00

(11) 0 862 546
(51) B 01 J 31/28 C 07 C 45/50
(21) + (22) 96934815.0 22.10.96
(73) >SHELL INTERNATIONALE RESEARCH MAATSCHAPPIJ B.V.
Carel van Bylandtlaan 30
2596 HR Den Haag(NL);
(54) PROCEDE D'HYDROFORMYLATION
(30) 25.10.95 EP 95202890
(45) 26.01.00

(11) 0 898 493
(51) B 01 J 19/00 B 03 C 5/02
(21) + (22) 97908364.9 18.03.97
(73) >UNIVERSITY OF WALES BANGOR
College Road
Bangor LL57 2DG(GB);
(54) APPAREIL A RESEAU D'ELECTRODES SERVANT A EFFECTUER
DES REACTIONS CHIMIQUES, PHYSIQUES OU
PHYSICO-CHIMIQUES
(30) 18.03.96 GB 9605628
(45) 19.01.00

(11) 0 515 506
(51) B 01 L 3/14 C 08 L 91/06
B 29 C 59/10 C 08 J 7/04
C 12 Q 1/68
(21) + (22) 91904707.6 15.02.91
(73) F. >HOFFMANN-LA ROCHE A.G.
Postfach 3255
4002 Basel(CH);
(54) AMELIORATIONS APORTEES A LA SPECIFICITE ET A
L'APPLICABILITE DE LA REACTION EN CHAINE DE
POLYMERASES
(30) 16.02.90 US 481501
(45) 05.01.00

(11) 0 629 447
(51) B 02 C 18/40 B 02 C 18/14
(21) + (22) 94850040.0 18.03.94
19

(73) >DISPOSABLE WASTE SYSTEMS INC.
2600 South Garnsey Street
Santa Ana California 92707(US);
(54) Broyeur pour déchets solides
(30) 16.06.93 US 77106
(45) 19.01.00

(11) 0 700 724
(51) B 02 C 17/16
(21) + (22) 95113662.1 31.08.95
(73) >DRAISWERKE G.M.B.H.
Speckweg 43-51
68305 Mannheim(DE);
(54) Procédé et appareil pour le broyage continu autogène
d'une matière à traiter fluide-TRADUCTION-Verfahren
und Vorrichtung zum kontinuierlichen autogenen
Mahlen eines fließfähigen Behandlungsguts
(30) 09.09.94 DE 4432153
(45) 26.01.00

(11) 0 898 493
(51) B 03 C 5/02 B 01 J 19/00
(21) + (22) 97908364.9 18.03.97
(73) >UNIVERSITY OF WALES BANGOR
College Road
Bangor LL57 2DG(GB);
(54) APPAREIL A RESEAU D'ELECTRODES SERVANT A EFFECTUER
DES REACTIONS CHIMIQUES, PHYSIQUES OU
PHYSICO-CHIMIQUES
(30) 18.03.96 GB 9605628
(45) 19.01.00

(11) 0 704 249
(51) B 05 B 7/14 B 05 B 12/04
B 05 B 12/12
(21) + (22) 95402160.6 27.09.95
(73) >SAINT-GOBAIN VITRAGE
18 avenue d'Alsace
92400 Courbevoie(FR);
(54) Dispositif de distribution de solides pulvérulents à
la surface d'un substrat en vue d'y déposer un
revêtement
(30) 27.09.94 FR 9411504
(45) 26.01.00

(11) 0 705 140
(51) B 05 B 11/00 B 05 B 7/04
B 65 D 83/16 // / / A 61M15/00
(21) + (22) 93920820.3 24.09.93
(73) ERICH >PFEIFFER G.M.B.H.
Öschlestrasse 124-126
78315 Radolfzell(DE);
(54) DISPOSITIF DE DECHARGE DE SUBSTANCES
COULANTES-TRADUCTION-AUSTRAGEINRICHTUNG FÜR
FLIESSFÄHIGE MEDIEN
(45) 19.01.00

(11) 0 793 536
(51) B 05 B 15/04
(21) + (22) 95900050.6 31.10.94
(73) >DIETRICH GUNTER
Raifeisenstrasse 6
88353 Kisslegg(DE);
(54) DISPOSITIF D'APPLICATION DE
PEINTURE-TRADUCTION-VORRICHTUNG ZUR FARBESCHICHTUNG
(45) 26.01.00

(11) 0 788 523
(51) B 05 D 7/00 C 08 G 18/08
C 09 D 175/04
(21) + (22) 95936547.9 25.10.95
(73) >BASF COATINGS A.G.
Glaserstrasse 1
48165 Münster(DE);
(54) Procédé de fabrication de revêtements
multicouches-TRADUCTION-Verfahren zur Herstellung
von mehrschichtigen Lackierungen
(30) 28.10.94 DE 4438504
(45) 05.01.00

(11) 0 634 202
(51) B 07 B 1/46 B 01 D 39/08
B 01 D 39/12
(21) + (22) 94304515.3 21.06.94
(73) >CAGLE WILLIAM S.
7021 E. 77th Place
Tulsa Oklahoma 74133(US);
(54) Treillis à trois fils de chaîne ou plus et ayant un
rapport d'élancement élevé
(30) 15.07.93 US 92017
(45) 05.01.00

(11) 0 744 223
(51) B 07 B 1/18 B 07 B 1/22
(21) + (22) 95106834.5 05.05.95

(73) S.A. >MAGOTTEAUX INTERNATIONAL
Rue A. Dumont
B-4051 Vaux-sous-Chèvremont(BE);
(54) Machine de triage d'objets solides
(45) 19.01.00

(11) 0 517 297
(51) B 07 C 3/14 B 07 C 3/18
G 06 K 9/80 G 06 K 9/46
(21) + (22) 92201486.5 25.05.92
(73) KONINKLIJKE >KPN N.V.
Stationsplein 7
9726 AE Groningen(NL);
(54) Verwerkingsstelsysteem voor het verwerken van postale
objecten
(30) 05.06.91 NL 9100965
(45) 19.01.00

(11) 0 707 192
(51) B 07 C 5/342 G 01 B 11/24
(21) + (22) 94202664.2 16.09.94
(73) >AWETA B.V.
Burg. Winkellaan 3
NL-2631 HG Nootdorp(NL);
(54) Procédé et dispositif pour mesurer des paramètres de
forme d'objets
(45) 05.01.00

(11) 0 656 973
(51) B 09 B 1/00 C 03 B 5/02
B 09 C 1/06 C 10 B 53/00
E 21 B 43/295 E 02 D 3/00
E 02 D 3/11
(21) + (22) 93920150.5 17.08.93
(73) >CIRCEO LOUIS J. JR.
4245 Navajo Trail
Atlanta GA 30319 (US);
>CAMACHO SALVADOR L.
8913 O'Neal Road
Raleigh NC 27612 (US)
(54) PROCEDE DE TRAITEMENT IN-SITU DE DECHETS DE
DECHARGES PUBLIQUES ET DE SOLS CONTAMINES
(30) 19.08.92 US 931962 09.09.92 US 944890
(45) 12.01.00

(11) 0 696 560
(51) B 09 B 3/00 C 04 B 35/20
(21) + (22) 95112437.9 08.08.95
(73) >CONSIGLIO NAZIONALE DELLE RICERCHE
Piazzale Aldo Moro 7
00185 Roma(IT);
(54) Procédé pour la préparation de matériaux céramiques
à partir de déchets d'amiante, et matériau ainsi
obtenus
(30) 10.08.94 IT FI940157
(45) 19.01.00

(11) 0 733 411
(51) B 09 B 1/00 B 09 C 1/00
C 05 F 17/02 G 01 N 33/00
(21) + (22) 96104415.3 20.03.96
(73) >FRAUNHOFER-GESELLSCHAFT ZUR FORDERUNG DER
ANGEWANDTEN FORSCHUNG E.V.
Leonrodstrasse 54
80636 München(DE);
(54) Dispositif mobile multifonctionnel pour la
simulation de procédés
d'élimination-TRADUCTION-Verfahrbare
Multifunktions-Entsorgungssimulations-Anlage
(30) 24.03.95 DE 19510917
(45) 05.01.00

(11) 0 656 973
(51) B 09 C 1/06 C 10 B 53/00
E 21 B 43/295 E 02 D 3/00
E 02 D 3/11 B 09 B 1/00
C 03 B 5/02
(21) + (22) 93920150.5 17.08.93
(73) >CIRCEO LOUIS J. JR.
4245 Navajo Trail
Atlanta GA 30319 (US);
>CAMACHO SALVADOR L.
8913 O'Neal Road
Raleigh NC 27612 (US)
(54) PROCEDE DE TRAITEMENT IN-SITU DE DECHETS DE
DECHARGES PUBLIQUES ET DE SOLS CONTAMINES
(30) 19.08.92 US 931962 09.09.92 US 944890
(45) 12.01.00

(11) 0 733 411
(51) B 09 C 1/00 C 05 F 17/02
G 01 N 33/00 B 09 B 1/00
(21) + (22) 96104415.3 20.03.96
(73) >FRAUNHOFER-GESELLSCHAFT ZUR FORDERUNG DER
ANGEWANDTEN FORSCHUNG E.V.
Leonrodstrasse 54

80636 München(DE);
(54) Dispositif mobile multifonctionnel pour la
simulation de procédés
d'élimination-TRADUCTION-Verfahrbare
Multifunktions-Entsorgungssimulations-Anlage
(30) 24.03.95 DE 19510917
(45) 05.01.00

(11) 0 770 433
(51) B 21 B 1/46 C 21 D 9/00
(21) + (22) 96116411.8 14.10.96
(73) >DANIELI & C. OFFICINE MECCANICHE S.P.A.
Via Nazionale 19
33042 Buttrio (UD)(IT);
(54) Procédé et installation de laminage pour laminer des
feuillards et des tôles
(30) 27.10.95 IT UD950215
(45) 12.01.00

(11) 0 778 091
(51) B 21 B 45/02
(21) + (22) 96402301.4 30.10.96
(73) S.A. >SOLLAC
Immeuble "La Pacific" La Défense 7 11/13 Cours Valmy
92800 Puteaux(FR);
(54) Solution aqueuse de traitement d'écrouissage de
tôles d'acier
(30) 07.12.95 FR 9514440
(45) 19.01.00

(11) 0 787 045
(51) B 21 B 1/00 C 09 D 17/00
C 09 D 175/04 C 09 D 133/00
C 09 D 167/00
(21) + (22) 95937801.9 19.10.95
(73) >BASF COATINGS A.G.
Glasuritstrasse 1
48165 Münster(DE);
(54) MATIERE DE CHARGE UTILISEE DANS DES PEINTURES
D'APPRET AQUEUSES-TRADUCTION-FÜLLSTOFFKOMPONENTE ZUR
VERWENDUNG IN WÄSSRIGEN BASISLACKEN
(30) 22.10.94 DE 4437841
(45) 12.01.00

(11) 0 795 361
(51) B 21 B 15/00 B 21 B 1/26
B 21 B 1/46
(21) + (22) 97104031.6 11.03.97
(73) >DANIELI & C. OFFICINE MECCANICHE S.P.A.
Via Nazionale 19
33042 Buttrio (UD)(IT);
(54) Procédé pour le laminage en continu des tôles et/ou
des bandes, et installation de laminage en continu
correspondante
(30) 15.03.96 IT UD960033
(45) 26.01.00

(11) 0 708 991
(51) B 21 C 23/26 H 01 M 4/75
H 01 M 4/82 C 25 D 5/06
C 25 D 5/48 H 01 M 6/00
H 01 R 43/00 B 23 P 17/00
(21) + (22) 94918032.7 18.05.94
(73) >DURACELL INC.
Berkshire Corporate Park
Bethel Connecticut 06801(US);
(54) METHODE DE PREPARATION DE COLLECTEURS DE COURANT
POUR CELLULES ELECTROCHIMIQUES
(30) 02.06.93 GB 9311336
(45) 19.01.00

(11) 0 773 074
(51) B 21 C 49/00
(21) + (22) 96117373.9 30.10.96
(73) SCHLOEMANN-SIEMAG A.G. >SMS
Eduard-Schloemann-Strasse 4
40237 Düsseldorf(DE);
(54) Accumulateur de bandes
horizontal-TRADUCTION-Horizontaler Bandspeicher
(30) 13.11.95 DE 19542184
(45) 26.01.00

(11) 0 752 295
(51) B 21 D 22/06 B 23 K 20/02
A 47 J 27/00 A 47 J 36/02
(21) + (22) 96810403.4 18.06.96
(73) >HEINRICH KUHN METALLWARENFABRIK A.G.
8486 Rikon im Tössstal(CH);
(54) Procédé, outil poinçon-matrice et son utilisation
pour la fabrication de casseroles et
poêles-TRADUCTION-Verfahren, Gesenkwerkzeug und
dessen Verwendung zur Herstellung von Kochtöpfen und
Pfannen
(30) 03.07.95 CH 193695
(45) 19.01.00

Calle Villanueva no 29 Ppal. dcha.
E-28001 Madrid (ES)

(11) 0 765 711
(51) B 21 D 26/02 B 23 K 20/18
B 23 P 15/04
(21) + (22) 96402041.6 26.09.96
(73) SOC. NATIONALE D'ETUDE ET DE CONSTRUCTION DE MOTEURS
D'AVIATION >SNECMA
2 Boulevard du Général Martial Valin
75015 Paris (FR);
>DASSAULT AVIATION
9 Rond Point des Champs Elysées Marcel Dassault
F-75008 Paris (FR)

(54) Procédé de fabrication d'une aube creuse de
turbomachine
(30) 27.09.95 FR 9511300
(45) 05.01.00

(11) 0 783 386
(51) B 21 D 51/38
(21) + (22) 96927583.3 23.07.96
(73) >VAW ALUMINIUM A.G.
Georg-von-Boeselager-Strasse 25
D-53117 Bonn(DE);

(54) PROCEDE DE FABRICATION DE RECIPIENTS POUR
CONSERVES-TRADUCTION-VERFAHREN ZUR HERSTELLUNG EINES
KONSERVENBEHÄLTERS
(30) 26.07.95 DE 19527291
(45) 05.01.00

(11) 0 800 876
(51) B 21 D 3/05 B 21 F 1/02
(21) + (22) 97105817.7 09.04.97
(73) >PROGRESS A.G.
J.-Durst-Strasse 100
39042 Brixen(IT);

(54) Machine de dressage-TRADUCTION-Richtmaschine
(30) 12.04.96 AT 67296
(45) 12.01.00

(11) 0 849 476
(51) B 21 D 53/00 F 16 B 19/08
(21) + (22) 97116681.4 25.09.97
(73) >NEUE MASCHINENFABRIK G.M.B.H.
Arndtstrasse 18
38120 Braunschweig(DE);

(54) Rivet creux fixable sur un récipient métallique par
soudage par projection et méthode pour fabriquer un
tel rivet-TRADUCTION-Hohlniet zur Befestigung an
einem Metallbehälter durch Buckelschweissen sowie
Verfahren zur Herstellung desselben
(30) 21.11.96 DE 19648198
(45) 05.01.00

(11) 0 891 251
(51) B 21 D 37/14 B 30 B 15/06
B 30 B 15/02
(21) + (22) 97907100.8 14.03.97
(73) >FEINTOOL INTERNATIONAL HOLDING
Industriering 3
CH-3250 Lyss(CH);

(54) PRESSE A PLATEAU HYDRAULIQUE-TRADUCTION-PRESSE MIT
EINER HYDRAULIKPLATTE
(30) 27.03.96 DE 19612242
(45) 05.01.00

(11) 0 904 167
(51) B 21 D 39/02
(21) + (22) 97918142.7 17.04.97
(73) >THYSSEN INDUSTRIE A.G.
Am Thyssenhaus 1
45128 Essen(DE);

(54) DISPOSITIF POUR REPLIER LES BORDS DES DECOUPES POUR
TOITS OUVRANTS DE CARROSSERIES DE VEHICULES
AUTOMOBILES-TRADUCTION-VORRICHTUNG ZUM FALZEN DER
RÄNDER VON DACHAUSSCHNITTEN FÜR SCHIEBEDÄCHER VON
KFZ-KAROSSERIEN
(30) 21.05.96 DE 19620247
(45) 05.01.00

(11) 0 800 876
(51) B 21 F 1/02 B 21 D 3/05
(21) + (22) 97105817.7 09.04.97
(73) >PROGRESS A.G.
J.-Durst-Strasse 100
39042 Brixen(IT);

(54) Machine de dressage-TRADUCTION-Richtmaschine
(30) 12.04.96 AT 67296
(45) 12.01.00

(11) 0 625 386
(51) B 22 C 7/02
(21) + (22) 93500042.2 13.04.93
(73) >DE ANTONIO GONALONS JUAN
Calle Villanueva no 29 Ppal. dcha.
E-28001 Madrid (ES);
>INSAUSTI MARTINEZ DE LAHIDALGA RICARDO

(54) Procédé de moulage de précision pour la fabrication
des pièces moulées
(45) 26.01.00

(11) 0 695 229
(51) B 22 C 9/08 B 22 D 7/10
(21) + (22) 94912035.6 08.04.94
(73) >POSECO INTERNATIONAL LTD
285 Long Acre
Nechells Birmingham B7 5JR(GB);

(54) MOULE ET PROCEDE DE COULAGE DE METAUX, ET
COMPOSITIONS REFRACTAIRES EXOTHERMIQUES UTILISEES A
CET EFFET
(30) 22.04.93 GB 9308363
(45) 26.01.00

(11) 0 762 945
(51) B 22 C 1/20
(21) + (22) 94914502.3 10.05.94
(73) S.A. >BORDEN CHIMIE
3 rue Barbet
76250 Déville-lès-Rouen(FR);

(54) COMPOSITION COMPRENANT DU SABLE RECUPERE ET UTILISE
POUR LA FABRICATION DE MOULES ET DE NOYAUX DE
FONDERIE, PROCEDE DE PREPARATION DE LA COMPOSITION,
PROCEDE DE PREPARATION DE MOULES ET DE NOYAUX DE
FONDERIE
(30) 11.05.93 GB 9309615
(45) 12.01.00

(11) 0 612 201
(51) B 22 D 41/015 H 05 B 6/24
H 05 B 6/26
(21) + (22) 93306969.2 03.09.93
(73) >INDUCTOTHERM CORP.
10 Indel Avenue
Rancocas New Jersey 08073(US);

(54) Dispositif de chauffage améliorée pour poche à
induction et fours sous vide
(30) 19.02.93 US 19921
(45) 12.01.00

(11) 0 695 229
(51) B 22 D 7/10 B 22 C 9/08
(21) + (22) 94912035.6 08.04.94
(73) >POSECO INTERNATIONAL LTD
285 Long Acre
Nechells Birmingham B7 5JR(GB);

(54) MOULE ET PROCEDE DE COULAGE DE METAUX, ET
COMPOSITIONS REFRACTAIRES EXOTHERMIQUES UTILISEES A
CET EFFET
(30) 22.04.93 GB 9308363
(45) 26.01.00

(11) 0 714 868
(51) B 22 D 41/46 C 21 C 5/46
C 04 B 35/66
(21) + (22) 95118503.2 24.11.95
(73) >METALLGESELLSCHAFT A.G.
Bockenheimer Landstrasse 73-77
60325 Frankfurt am Main (DE);
G.- FUR SYNTHETISCHE ROHSTOFFE >GSR
Adlerstrasse 5
47441 Moers (DE)

(54) Masse de bouchage et procédé pour sa
préparation-TRADUCTION-Stichlochmasse und Verfahren
zu deren Herstellung
(30) 03.12.94 DE 4443083
(45) 05.01.00

(11) 0 792 706
(51) B 22 D 11/06
(21) + (22) 97400273.5 07.02.97
(73) >USINOR
Immeuble "La Pacific" La Défense 7 11/13
Cours Valmy 92800 Puteaux (FR);
>THYSSEN STAHL A.G.
Kaiser-Wilhelm-Strasse 100
47166 Duisburg (DE)

(54) Cylindre de coulée d'une installation de coulée
continue sur un ou entre deux cylindres
(30) 29.02.96 FR 9602652
(45) 19.01.00

(11) 0 688 746
(51) B 22 F 3/10 B 22 F 1/00
C 04 B 35/634
(21) + (22) 95201396.9 29.05.95
(73) >TECHNISCHE UNIVERSITEIT DELFT
Julianalaan 134
2628 BL Delft(NL);

(54) Werkwijze voor het vervaardigen van gevormde
voorwerpen uit metallische of keramische
poederdeeltjes alsmede bindersysteem dat geschikt is

om daarbij te worden gebruikt
(30) 27.05.94 NL 9400879
(45) 26.01.00

(11) 0 656 239
(51) B 23 B 25/02
(21) + (22) 94402734.1 30.11.94
(73) SOC. NATIONALE D'ETUDE ET DE CONSTRUCTION DE MOTEURS
D'AVIATION >SNECMA
2 Boulevard du Général Martial Valin
75015 Paris(FR);
(54) Procédé d'usinage de pièces en titane ou alliage de
titane et bride d'arrosage pour un tel usinage
(30) 01.12.93 FR 9314364
(45) 12.01.00

(11) 0 792 201
(51) B 23 B 27/16
(21) + (22) 95937811.8 21.10.95
(73) KOMET PRAZISIONSWERKZEUGE ROBERT >BREUNING G.M.B.H.
Zeppelinstr. 3
D-74354 Besigheim(DE);
(54) PLAQUETTE DE COUPE POUR USINAGE DE PIECES PAR
ENLEVEMENT DE COPEAUX-TRADUCTION-SCHNEIDPLATTE ZUR
SPANABHEBENDEN BEARBEITUNG VON WERKSTÜCKEN
(30) 19.11.94 DE 4441215
(45) 12.01.00

(11) 0 705 659
(51) B 23 C 3/12 B 23 Q 35/10
B 23 Q 3/00
(21) + (22) 95115864.1 09.10.95
(73) >ROTOX G.M.B.H. B. EISENBACH
In der Flachsau 10
D-65611 Brechen(DE);
(54) Unité d'usinage pour le traitement des joints
d'angle de cadres en profilés
soudés-TRADUCTION-Bearbeitungseinheit zum Bearbeiter
der Eckverbindungen von aus Profilstücken
geschweissten Rahmen
(30) 07.10.94 DE 4435820
(45) 12.01.00

(11) 0 639 419
(51) B 23 D 71/02
(21) + (22) 94650018.8 12.08.94
(73) >B & J MFG CY
700 West 193rd Street
Glenwood Illinois 60425(US);
(54) Un moyeu pour jeu de râpe
(30) 20.08.93 US 109626
(45) 05.01.00

(11) 0 640 423
(51) B 23 D 71/02
(21) + (22) 94650020.4 31.08.94
(73) >B & J MFG CY
700 West 193rd Street
Glenwood Illinois 60425(US);
(54) Une lame de râpe à pneumatique
(30) 31.08.93 US 114773
(45) 05.01.00

(11) 0 743 121
(51) B 23 D 77/02
(21) + (22) 96107514.0 10.05.96
(73) MAPAL FABRIK FÜR PRAZISIONSWERKZEUGE >KRESS K.G.
Obere Bahnstrasse 13
D-73431 Aalen(DE);
(54) Alésoir-TRADUCTION-Reibahle
(30) 15.05.95 DE 19518241
(45) 05.01.00

(11) 0 688 623
(51) B 23 F 21/03 B 24 B 33/08
B 24 D 18/00
(21) + (22) 95109804.5 23.06.95
(73) >TYROLIT REINEKE ADVANCED SYSTEMS G.M.B.H. & CO. K.G.
An der Tumpe 10
58791 Werdohl(DE);
(54) Outil de rodage pour engrenages de
précision-TRADUCTION-Honschleifwerkzeug für
Präzisionszahnräder
(30) 24.06.94 DE 9410222 U
(45) 05.01.00

(11) 0 752 295
(51) B 23 K 20/02 A 47 J 27/00
A 47 J 36/02 B 21 D 22/06
(21) + (22) 96810403.4 18.06.96
(73) >HEINRICH KUHN METALLWARENFABRIK A.G.
8486 Rikon im Tössstal(CH);
(54) Procédé, outil poinçon-matrice et son utilisation
pour la fabrication de casseroles et
poêles-TRADUCTION-Verfahren, Gesenckwerkzeug und

dessen Verwendung zur Herstellung von Kochtöpfen und
Pfannen
(30) 03.07.95 CH 193695
(45) 19.01.00

(11) 0 764 497
(51) B 23 K 26/00
(21) + (22) 95114993.9 23.09.95
(73) >AUDI A.G.
85045 Ingolstadt(DE);
(54) Inrichting voor het vervaardigen van
plaatverbindingen door het lassen van naden met
behulp van een laserstraal-TRADUCTION-Vorrichtung
zum Herstellen von Blechverbindungen durch
Nahtschweißen mittels Laserstrahl
(45) 12.01.00

(11) 0 765 711
(51) B 23 K 20/18 B 23 P 15/04
B 21 D 26/02
(21) + (22) 96402041.6 26.09.96
(73) SOC. NATIONALE D'ETUDE ET DE CONSTRUCTION DE MOTEURS
D'AVIATION >SNECMA
2 Boulevard du Général Martial Valin
75015 Paris (FR);
>DASSAULT AVIATION
9 Rond Point des Champs Elysées Marcel Dassault
F-75008 Paris (FR)
(54) Procédé de fabrication d'une aube creuse de
turbomachine
(30) 27.09.95 FR 9511300
(45) 05.01.00

(11) 0 768 931
(51) B 23 K 9/04 B 23 K 10/02
(21) + (22) 96914110.0 23.04.96
(73) >PARMAPROGETTI S.R.L.
Via A. Gramsci 4
43019 Soragna(IT);
(54) DISPOSITIF DE SOUDAGE AU PLASMA DOTE D'UN ELEMENT DE
DOSAGE DE POUVRE TOMBANT PAR GRAVITE
(30) 03.05.95 IT TO950349
(45) 12.01.00

(11) 0 708 991
(51) B 23 P 17/00 B 21 C 23/26
H 01 M 4/75 H 01 M 4/82
C 25 D 5/06 C 25 D 5/48
H 01 M 6/00 H 01 R 43/00
(21) + (22) 94918032.7 18.05.94
(73) >DURACELL INC.
Berkshire Corporate Park
Bethel Connecticut 06801(US);
(54) METHODE DE PREPARATION DE COLLECTEURS DE COURANT
POUR CELLULES ELECTROCHIMIQUES
(30) 02.06.93 GB 9311336
(45) 19.01.00

(11) 0 765 711
(51) B 23 P 15/04 B 21 D 26/02
B 23 K 20/18
(21) + (22) 96402041.6 26.09.96
(73) SOC. NATIONALE D'ETUDE ET DE CONSTRUCTION DE MOTEURS
D'AVIATION >SNECMA
2 Boulevard du Général Martial Valin
75015 Paris (FR);
>DASSAULT AVIATION
9 Rond Point des Champs Elysées Marcel Dassault
F-75008 Paris (FR)
(54) Procédé de fabrication d'une aube creuse de
turbomachine
(30) 27.09.95 FR 9511300
(45) 05.01.00

(11) 0 705 659
(51) B 23 Q 3/00 B 23 C 3/12
B 23 Q 35/10
(21) + (22) 95115864.1 09.10.95
(73) >ROTOX G.M.B.H. B. EISENBACH
In der Flachsau 10
D-65611 Brechen(DE);
(54) Unité d'usinage pour le traitement des joints
d'angle de cadres en profilés
soudés-TRADUCTION-Bearbeitungseinheit zum Bearbeiter
der Eckverbindungen von aus Profilstücken
geschweissten Rahmen
(30) 07.10.94 DE 4435820
(45) 12.01.00

(11) 0 688 623
(51) B 24 B 33/08 B 24 D 18/00
B 23 F 21/03
(21) + (22) 95109804.5 23.06.95
(73) >TYROLIT REINEKE ADVANCED SYSTEMS G.M.B.H. & CO. K.G.
An der Tumpe 10
58791 Werdohl(DE);

(54) Outil de rodage pour engrenages de
précision-TRADUCTION-Honschleifwerkzeug für
Präzisionszahnräder
(30) 24.06.94 DE 9410222 U
(45) 05.01.00

(73) >HICKSON INTERNATIONAL P.L.C.
Wheldon Road
Castleford West Yorkshire WF10 2JT(GB);
(54) AGENTS DE CONSERVATION POUR LE BOIS ET AUTRES
MATERIAUX CELLULOSIQUES
(30) 01.08.91 GB 91166728 06.07.92 NZ 243460
(45) 05.01.00

(11) 0 810 065
(51) B 24 B 7/22 B 24 B 21/04
(21) + (22) 97108641.8 28.05.97
(73) >FALLER ALEXANDER JUN.
Rottenburger Strasse 14
84061 Ergoldsbach (DE);
>MERK FRITZ
Rottenburger Strasse 14
84061 Ergoldsbach (DE)
(54) Dispositif de meulage de briques pour la fabrication
de briques
calibrées-TRADUCTION-Ziegel-Schleifvorrichtung für
die Herstellung von Planziegeln
(30) 30.05.96 DE 19621690 30.05.96 DE 29609533 U
(45) 26.01.00

(11) 0 909 619
(51) B 27 N 3/10
(21) + (22) 97112191.8 17.07.97
(73) >HP-CHEMIE PELZER RESEARCH & DEVELOPMENT LTD
Industrial Estate
Waterford County Waterford(IE);
(54) Production discontinue d'objets composites mis en
forme
(45) 12.01.00

(11) 0 642 888
(51) B 24 C 3/06 B 24 C 9/00
(21) + (22) 94113941.2 06.09.94
(73) S.A. >CONCHITA HOLDING
17 rue Nic Martha
L-2133 Luxembourg(LU);
(54) Dispositif de
sablage-TRADUCTION-Sandstrahlvorrichtung
(30) 07.09.93 CH 265093
(45) 26.01.00

(11) 0 768 941
(51) B 28 B 3/20
(21) + (22) 95924873.3 07.07.95
(73) >KRENCHER HERBERT
Sundvaenget 55
2900 Hellerup (DK);
>FREDSLUND-HANSEN HELGE
Fortvej 20 D
2610 Rodovre (DK);
>STANG HENRIK
Langebjerg 80
DK-2850 Naerum (DK)
(54) PROCEDE ET APPAREIL POUR PRODUIRE DES CORPS DE
MATERIAU PARTICULAIRE CONSOLIDE ET PRODUIT OBTENU
(30) 08.07.94 DK 83094
(45) 19.01.00

(11) 0 688 623
(51) B 24 D 18/00 B 23 F 21/03
B 24 B 33/08
(21) + (22) 95109804.5 23.06.95
(73) >TYROLIT REINEKE ADVANCED SYSTEMS G.M.B.H. & CO. K.G.
An der Tumpe 10
58791 Werdohl(DE);
(54) Outil de rodage pour engrenages de
précision-TRADUCTION-Honschleifwerkzeug für
Präzisionszahnräder
(30) 24.06.94 DE 9410222 U
(45) 05.01.00

(11) 0 822 889
(51) B 28 B 7/22 B 28 B 7/36
(21) + (22) 96904178.9 27.02.96
(73) >TARMAC HEAVY BUILDING MATERIALS UK LTD
Wergs Hall Wergs Hall Road
Wolverhampton West Midlands WV8 2HZ(GB);
(54) DISPOSITIF ET PROCEDE DE MOULAGE D'UN ESCALIER
(45) 26.01.00

(11) 0 800 899
(51) B 26 D 7/00 B 26 D 1/553
B 26 D 1/10
(21) + (22) 97250109.2 09.04.97
(73) >WABAMA G.M.B.H. SPEZIALFABRIK FUR SCHNEIDEMASCHINEN
Landstrasse 49
D-42781 Haan(DE);
(54) Boîtier pour machine à découper le
pain-TRADUCTION-Gehäusegestell für
Gatter-Brottschneidemaschinen
(30) 12.04.96 DE 19616174
(45) 19.01.00

(11) 0 907 474
(51) B 28 B 7/00 B 28 B 7/34
(21) + (22) 97922874.9 25.04.97
(73) >LAFARGE BRAAS ROOFING ACCESSORIES G.M.B.H. & CO.
K.G.
Frankfurter Landstr. 2-4
61437 Oberursel(DE);
(54) DEMI-MOULE INFÉRIEUR-TRADUCTION-UNTERFORM
(30) 24.05.96 DE 19620923
(45) 05.01.00

(11) 0 886 565
(51) B 26 D 7/18
(21) + (22) 97906215.5 18.02.97
(73) >RAVELEAU YVON
7 square Bertaudeau
49300 Cholet(FR);
(54) DISPOSITIF POUR ELIMINER DES MORCEAUX SEPARES
(30) 22.02.96 FR 9602187
(45) 26.01.00

(11) 0 825 917
(51) B 28 D 1/22 E 01 C 11/24
E 04 F 15/08
(21) + (22) 96909975.3 18.04.96
(73) >FRAUNHOFER-GESELLSCHAFT ZUR FORDERUNG DER
ANGEWANDTEN FORSCHUNG E.V.
Leonrodstrasse 54
80636 München (DE);
>SIEVERS THOMAS
Dorfstrasse 22
21379 Rullstorf (DE)
(54) REVETEMENT DE SOL ANTIDERAPANT ET SON PROCEDE DE
PRODUCTION-TRADUCTION-RUTSCHFESTER FUSSBODENBELAG
UND VERFAHREN ZU SEINER HERSTELLUNG
(30) 18.05.95 DE 19518270
(45) 19.01.00

(11) 0 805 007
(51) B 27 C 5/04 B 27 G 21/00
(21) + (22) 97103935.9 10.03.97
(73) >AIGNER GEORG
Thannenmais
D-94419 Reischbach(DE);
(54) Barre d'appui-TRADUCTION-Anlaufleiste
(30) 14.02.97 DE 29702520 U 04.05.96 DE 19617888
(45) 26.01.00

(11) 0 585 213
(51) B 29 B 9/00 B 01 J 2/20
(21) + (22) 93890150.1 03.08.93
(73) >BERNDORF BAND G.M.B.H.
Leobersdorfer Strasse 26
A-2560 Berndorf(AT);
(54) Dispositif pour délivrer de manière dosée des masses
fluides-TRADUCTION-Vorrichtung zur portionierten
Abgabe von fliessfähigen Massen
(30) 28.08.92 AT 173092
(45) 12.01.00

(11) 0 805 007
(51) B 27 G 21/00 B 27 C 5/04
(21) + (22) 97103935.9 10.03.97
(73) >AIGNER GEORG
Thannenmais
D-94419 Reischbach(DE);
(54) Barre d'appui-TRADUCTION-Anlaufleiste
(30) 14.02.97 DE 29702520 U 04.05.96 DE 19617888
(45) 26.01.00

(11) 0 820 375
(51) B 29 B 17/00 B 29 C 47/58
(21) + (22) 96905583.9 19.03.96
(73) >BACHER HELMUT
Bruck/Hausleiten 17
A-4490 St. Florian (AT);
>SCHULZ HELMUTH
Badstrasse 20
A-4490 St. Florian (AT);
>WENDELIN GEORG
Waldböthenweg 84
A-4033 Linz (AT)

(11) 0 641 164
(51) B 27 K 3/50 B 27 K 3/52
A 01 N 59/00 A 01 N 59/06
A 01 N 59/16 A 01 N 43/647
A 01 N 43/653
(21) + (22) 92916694.0 03.08.92
23

(54) DISPOSITIF DE PREPARATION DE MATIERES
THERMOPLASTIQUES-TRADUCTION-VORRICHTUNG ZUM
AUFBEREITEN THERMOPLASTISCHEN KUNSTSTOFFGUTES
(30) 11.04.95 AT 62895
(45) 19.01.00

(11) 0 515 506
(51) B 29 C 59/10 C 08 J 7/04
C 12 Q 1/68 B 01 L 3/14
C 08 L 91/06
(21) + (22) 91904707.6 15.02.91
(73) F. >HOFFMANN-LA ROCHE A.G.
Postfach 3255
4002 Basel(CH);

(54) AMELIORATIONS APORTEES A LA SPECIFICITE ET A
L'APPLICABILITE DE LA REACTION EN CHAINE DE
POLYMERASES
(30) 16.02.90 US 481501
(45) 05.01.00

(11) 0 666 789
(51) B 29 C 33/38 B 29 C 33/04
B 29 C 45/73
(21) + (22) 93925025.4 25.10.93
(73) >PLEASANT RONALD E.
13191 Township Road
184 Kenton OH 43326(US);
(54) NOYAU DE MOULE ET SON PROCEDE DE FABRICATION
(30) 26.10.92 US 966813
(45) 05.01.00

(11) 0 671 249
(51) B 29 C 43/36 B 29 D 11/00
B 29 C 31/06
(21) + (22) 95810126.3 28.02.95
(73) >NOVARTIS A.G.
Schwarzwaldallee 215
4058 Basel(CH);
(54) Procédé et dispositif pour la fabrication de
lentilles optiques-TRADUCTION-Verfahren und
Vorrichtung zur Herstellung optischen Linsen
(30) 07.03.94 EP 94810141
(45) 26.01.00

(11) 0 685 321
(51) B 29 C 43/36 B 29 D 30/12
B 29 D 30/06
(21) + (22) 95107584.5 18.05.95
(73) >SEDEPRO
230 rue Lecourbe
F-75015 Paris(FR);
(54) Assemblage et vulcanisation de pneumatique
(30) 27.05.94 FR 9406656
(45) 26.01.00

(11) 0 686 478
(51) B 29 C 63/04 B 32 B 7/08
B 32 B 15/14
(21) + (22) 95108581.0 05.06.95
(73) >PIRCHL GERHARD
Seestrasse 341
5708 Birrwil(CH);
(54) Pièce métallique doublée et procédé pour sa
fabrication-TRADUCTION-Metalteil mit Kaschierung
und Verfahren zur Herstellung eines solchen
(30) 08.06.94 DE 4419994
(45) 05.01.00

(11) 0 687 611
(51) B 29 C 53/58 B 62 D 29/04
B 61 D 17/00
(21) + (22) 95107900.3 24.05.95
(73) >INVENTIO A.G.
Seestrasse 55 Postfach 175
CH-6052 Hergiswil(CH);
(54) Méthode pour la fabrication des structures des
véhicules-TRADUCTION-Verfahren für die Herstellung
von Fahrzeugstrukturen
(30) 14.06.94 CH 187194
(45) 05.01.00

(11) 0 688 657
(51) B 29 C 47/08
(21) + (22) 95109541.3 20.06.95
(73) FIRMA EMIL >LIHOTZKY MASCHINENFABRIK
Lagerhausstrasse 16
D-94441 Plattling(DE);
(54) Dispositif de changement de la matrice pour une
extrudeuse-TRADUCTION-Düsenwechsellvorrichtung für
Extrusionsmaschine
(30) 24.06.94 DE 4422248
(45) 12.01.00

(11) 0 707 934
(51) B 29 C 33/10 // // B29L30:0
24

0
(21) + (22) 95115959.9 10.10.95
(73) CIE GENERALE DES ETS >MICHELIN - MICHELIN & CIE
12 Cours Sablon
63040 Clermont-Ferrand Cédex(FR);
(54) Eventation de moules
(30) 20.10.94 FR 9412654
(45) 05.01.00

(11) 0 707 935
(51) B 29 C 44/34 B 29 C 44/50
(21) + (22) 95116313.8 17.10.95
(73) >BASF A.G.
67056 Ludwigshafen(DE);
(54) Procédé de production de mousse à
micropores-TRADUCTION-Verfahren zur Herstellung von
mikrozellulären Schäumen
(30) 22.10.94 DE 4437860
(45) 05.01.00

(11) 0 743 894
(51) B 29 C 47/06 B 29 C 47/20
B 29 C 53/30 B 29 D 23/18
B 29 D 23/20
(21) + (22) 95910199.9 07.02.95
(73) >ITT MFG ENTERPRISES INC.
1105 North Market Street Suite 1217
Wilmington Delaware 19801(US);
(54) PROCEDE DE PRODUCTION DE TUBE ONDULE A COUCHES
MULTIPLES PRESENTANT DES CARACTERISTIQUES PLASTIQUES
DIFFERENTES
(30) 07.02.94 US 192503
(45) 19.01.00

(11) 0 753 390
(51) B 29 C 45/17 B 29 C 45/33
(21) + (22) 96110639.0 02.07.96
(73) FRIEDRICH >THEYSOHN G.M.B.H.
Grovestrasse 20-22
D-30853 Langenhagen(DE);
(54) Moule d'injection pour fabriquer un casier en
matière plastique-TRADUCTION-Spritzgiesswerkzeug zur
Herstellung eines aus Kunststoff bestehenden Kastens
(30) 08.07.95 DE 19525000
(45) 05.01.00

(11) 0 777 563
(51) B 29 C 44/20 // // C 08J9/12
(21) + (22) 95928513.1 16.08.95
(73) >VALTION TEKNIILLINEN TUTKIMUSKESKUS
c/o VTT Technology Oy Tekniikantie 12
02150 Espoo(FI);
(54) PROCEDE DESTINE A FABRIQUER UN PRODUIT EN PLASTIQUE
EXPANSE
(30) 29.08.94 FI 943957
(45) 26.01.00

(11) 0 820 375
(51) B 29 C 47/58 B 29 B 17/00
(21) + (22) 96905583.9 19.03.96
(73) >BACHER HELMUT
Bruck/Hausleiten 17
A-4490 St. Florian (AT);
>SCHULZ HELMUTH
Badstrasse 20
A-4490 St. Florian (AT);
>WENDELIN GEORG
Waldbothenweg 84
A-4033 Linz (AT)

(54) DISPOSITIF DE PREPARATION DE MATIERES
THERMOPLASTIQUES-TRADUCTION-VORRICHTUNG ZUM
AUFBEREITEN THERMOPLASTISCHEN KUNSTSTOFFGUTES
(30) 11.04.95 AT 62895
(45) 19.01.00

(11) 0 833 737
(51) B 29 C 45/67
(21) + (22) 96921960.9 10.06.96
(73) >HUSKY INJECTION MOLDING SYSTEMS LTD
500 Queen Street
South Bolton Ontario L7E 5S5(CA);
(54) UNITE DE FERMETURE POUR PRESSE
D'INJECTION-TRADUCTION-SCHLIESSEINHEIT FÜR EINE
SPRITZGIESSMASCHINE
(30) 12.06.95 LU 88623
(45) 19.01.00

(11) 0 855 954
(51) B 29 C 47/42 B 29 C 47/50
B 29 C 47/74
(21) + (22) 96934764.0 21.10.96
(73) >GEFINEX-JACKON G.M.B.H.
Rote Erde 6
33803 Steinhagen(DE);
(54) EXTRUDEUSE POUR MATIERES
PLASTIQUES-TRADUCTION-EXTRUDER FÜR KUNSTSTOFFE

(30) 21.10.95 DE 19539203
(45) 19.01.00

(11) 0 949 057
(51) B 29 C 65/00
(21) + (22) 98102043.1 06.02.98
(73) >LEISTER PROCESS TECHNOLOGIES
Riedstrasse
6060 Sarnen(CH);
(54) Dispositif de pressage pour le soudage de bandes
d'étanchéité-TRADUCTION-Andrückeinrichtung zum
Verschweissen von Dichtungsbahnen
(45) 05.01.00

(11) 0 649 729
(51) B 29 D 29/06 B 65 G 15/60
B 65 G 39/16 B 65 G 15/02
(21) + (22) 94113536.0 30.08.94
(73) >STIEFF FORDERTECHNIK G.M.B.H.
Alleenstrasse 2
D-89530 Giengen/Brenz(DE);
(54) Dispositif de transport avec bande transporteuse
guidée le long d'un
tournant-TRADUCTION-Fördervorrichtung mit in einer
Bandkurve geführtem Förderband
(30) 01.09.93 DE 4329508 30.10.93 DE 4337196
(45) 12.01.00

(11) 0 671 249
(51) B 29 D 11/00 B 29 C 31/06
B 29 C 43/36
(21) + (22) 95810126.3 28.02.95
(73) >NOVARTIS A.G.
Schwarzwaldallee 215
4058 Basel(CH);
(54) Procédé et dispositif pour la fabrication de
lentilles optiques-TRADUCTION-Verfahren und
Vorrichtung zur Herstellung optischen Linsen
(30) 07.03.94 EP 94810141
(45) 26.01.00

(11) 0 685 321
(51) B 29 D 30/12 B 29 D 30/06
B 29 C 43/36
(21) + (22) 95107584.5 18.05.95
(73) >SEDEPRO
230 rue Lecourbe
F-75015 Paris(FR);
(54) Assemblage et vulcanisation de pneumatique
(30) 27.05.94 FR 9406656
(45) 26.01.00

(11) 0 710 576
(51) B 29 D 30/08 B 60 C 9/06
(21) + (22) 95117027.3 28.10.95
(73) >UNIROYAL ENGLEBERT REIFEN G.M.B.H.
Hüttenstrasse 7
D-52068 Aachen(DE);
(54) Bandage pneumatique pour véhicule et procédé pour sa
fabrication-TRADUCTION-Fahrzeugluftreifen und
Verfahren zur Herstellung eines Fahrzeugluftreifens
(30) 02.11.94 DE 4439010
(45) 12.01.00

(11) 0 743 894
(51) B 29 D 23/18 B 29 D 23/20
B 29 C 47/06 B 29 C 47/20
B 29 C 53/30
(21) + (22) 95910199.9 07.02.95
(73) >ITT MFG ENTERPRISES INC.
1105 North Market Street Suite 1217
Wilmington Delaware 19801(US);
(54) PROCEDE DE PRODUCTION DE TUBE ONDULE A COUCHES
MULTIPLES PRESENTANT DES CARACTERISTIQUES PLASTIQUES
DIFFERENTES
(30) 07.02.94 US 192503
(45) 19.01.00

(11) 0 891 251
(51) B 30 B 15/06 B 30 B 15/02
B 21 D 37/14
(21) + (22) 97907100.8 14.03.97
(73) >FEINTOOL INTERNATIONAL HOLDING
Industriering 3
CH-3250 Lyss(CH);
(54) PRESSE A PLATEAU HYDRAULIQUE-TRADUCTION-PRESSE MIT
EINER HYDRAULIKPLATTE
(30) 27.03.96 DE 19612242
(45) 05.01.00

(11) 0 914 243
(51) B 30 B 9/16 C 11 B 1/08
(21) + (22) 97920779.2 17.04.97
(73) >CLEXTRAL
Tour Framatome 1 place de la Coupole

F-92400 Courbevoie(FR);
(54) PROCEDE ET INSTALLATION D'EXTRACTION EN CONTINU D'UN
LIQUIDE CONTENU DANS UNE MATIERE PREMIERE
(30) 14.05.96 FR 9606006
(45) 12.01.00

(11) 0 764 518
(51) B 31 B 1/58 B 31 B 5/36
(21) + (22) 96114939.0 18.09.96
(73) S.A. >BOBST
Case Postale
1001 Lausanne(CH);
(54) Dispositif modulaire de pliage dans une machine
plieuse-colleuse d'éléments en plaque
(30) 21.09.95 CH 267295
(45) 26.01.00

(11) 0 857 657
(51) B 31 B 3/00 B 65 D 5/66
B 65 D 5/28
(21) + (22) 97105010.9 25.03.97
(73) >WANFRIED-DRUCK KALDEN G.M.B.H.
Postfach 1242
D-37278 Wanfried(DE);
(54) Emballage plié en carton avec formes diverses de
parois de fond et son procédé de
fabrication-TRADUCTION-Faltschachtel mit
unterschiedlicher Bodenform und Verfahren zu seiner
Herstellung
(30) 08.02.97 DE 29702155 U
(45) 12.01.00

(11) 0 566 775
(51) B 31 D 1/04 A 61 F 13/15
B 31 F 1/07
(21) + (22) 92114250.1 20.08.92
(73) >KIMBERLY-CLARK WORLDWIDE INC.
401 North Lake Street
Neeenah Wisconsin 54956(US);
(54) Procédé et appareil pour la fabrication d'une bande
gaufree
(30) 17.04.92 US 870528
(45) 12.01.00

(11) 0 847 336
(51) B 31 D 1/02 B 41 M 5/38
B 41 M 5/40 G 09 F 3/02
G 09 F 3/10
(21) + (22) 96930576.2 22.08.96
(73) >MEDIA SOLUTIONS INC.
4071 Loch Meade Drive
Lakeland TN 38002(US);
(54) REVETEMENT DE DECOLLAGE FEUTRE DESTINE A UNE
PELLICULE FRONTALE ENROULEE SUR ELLE-MEME POUR
IMPRESSION THERMIQUE
(30) 29.08.95 US 520757
(45) 19.01.00

(11) 0 880 454
(51) B 31 D 1/02 B 65 C 7/00
G 09 F 3/02
(21) + (22) 97904448.4 14.02.97
(73) >FLORAPRINT INTERNATIONAL ESTABLISHMENT
Meierhofstrasse 2
9490 Vaduz(LI);
(54) ETIKETTERTSYSTEM-TRADUCTION-ETIKETTERTSYSTEM
(30) 14.02.96 CH 37596
(45) 26.01.00

(11) 0 566 775
(51) B 31 F 1/07 B 31 D 1/04
A 61 F 13/15
(21) + (22) 92114250.1 20.08.92
(73) >KIMBERLY-CLARK WORLDWIDE INC.
401 North Lake Street
Neeenah Wisconsin 54956(US);
(54) Procédé et appareil pour la fabrication d'une bande
gaufree
(30) 17.04.92 US 870528
(45) 12.01.00

(11) 0 474 587
(51) B 32 B 15/08 B 65 D 65/40
(21) + (22) 91810571.9 15.07.91
(73) >ALUSUISSE TECHNOLOGY & MANAGEMENT A.G.
Badische Bahnhofstrasse 16
8212 Neuhausen am Rheinfall(CH);
(54) Récipient obtenu par
emboutissage-étirage-TRADUCTION-Streckgezogene
Behälter
(30) 16.08.90 CH 266890
(45) 19.01.00

(11) 0 569 921
(51) B 32 B 7/06 C 09 J 7/02

(21) + (22) 93107618.6 11.05.93
(73) >DECORA INC.
1 Mill Street
Fort Edward NY 12828-1727(US);
(54) Matériau décoratif et autocollant pour le revêtement
de surfaces
(30) 14.05.92 US 883034
(45) 19.01.00

(11) 0 578 149
(51) B 32 B 27/32
(21) + (22) 93110599.3 02.07.93
(73) >HOECHST TRESPAPHAN G.M.B.H.
Bergstrasse
66539 Neunkirchen(DE);
(54) Feuille multicouche de polyoléfines, scellable à
basse température et orientée biaxialement et à
rétraction élevée-TRADUCTION-Niedrig siegelnde,
biaxial orientierte Polyolefin-Mehrschichtfolie mit
hohem Schrumpf
(30) 10.07.92 DE 4222740
(45) 12.01.00

(11) 0 587 696
(51) B 32 B 31/00 H 01 F 5/00
G 08 B 13/24 G 08 B 13/14
(21) + (22) 92911931.1 18.05.92
(73) >CHECKPOINT SYSTEMS INC.
550 Grove Road P.O. Box 188
Thorofare NJ 08086();
(54) CIRCUIT RESONANT POUR ETIQUETTE STABILISEE ET
DESACTIVATEUR
(30) 22.05.91 US 703932 30.04.92 US 877494
(45) 12.01.00

(11) 0 589 213
(51) B 32 B 27/32 C 08 L 23/10
C 09 J 123/10
(21) + (22) 93113379.7 21.08.93
(73) >HOECHST A.G.
65926 Frankfurt am Main(DE);
(54) Film laminé de polypropylène, procédé pour sa
fabrication et son application-TRADUCTION-Siegelbare
Polypropylen-Mehrschichtfolie, Verfahren zu ihrer
Herstellung und ihre Verwendung
(30) 29.08.92 DE 4228812
(45) 19.01.00

(11) 0 595 270
(51) B 32 B 27/32
(21) + (22) 93117355.3 26.10.93
(73) >APPLIED EXTRUSION TECHNOLOGIES INC.
96 Swampscott Road
Salem Massachusetts 01970(US);
(54) Feuille multicouche thermosoudable rétrécissable
(30) 26.10.92 US 966242
(45) 05.01.00

(11) 0 602 059
(51) B 32 B 5/18 C 08 G 18/58
C 08 G 18/48 // // (C08G18/
5 8, 18:48, 1 0 1: 0 0)
(21) + (22) 92916701.3 05.08.92
(73) >STANKIEWICZ G.M.B.H.
Hannoversche Strasse 120
D-29352 Adelheidsdorf(DE);
(54) MOUSSE VISCOELASTIQUE A SURFACE ADHESIVE POUR
L'ISOLATION ACOUSTIQUE-TRADUCTION-VISCOELASTISCHER
DÄMPFUNGESSCHAUM MIT ADHÄSIVER OBERFLÄCHE
(30) 06.09.91 DE 4129666
(45) 26.01.00

(11) 0 621 128
(51) B 32 B 27/32
(21) + (22) 94104475.2 22.03.94
(73) >TARKETT PEGULAN G.M.B.H. & CO. K.G.
Nachtweideweg 1-7
67227 Frankenthal(DE);
(54) Revêtement de sol multicouche thermoplastique à base
de polyoléfine et son procédé de
fabrication-TRADUCTION-Mehrlagig aufgebauter
thermoplastischer Fussbodenbelag auf Polyolefinbasis
sowie Verfahren zu dessen Herstellung
(30) 21.04.93 DE 4313037
(45) 19.01.00

(11) 0 631 864
(51) B 32 B 27/32 B 65 D 75/36
(21) + (22) 94107851.1 20.05.94
(73) >TAISEI KAKO CO. LTD
12-20 Honjou Nishi 2-chome
Kita-ku Osaka-shi 531(JP);
(54) Matériel pour la formation d'un emballage
compartmenté formé à partir d'un stratifié en
résine amorphe, procédé et dispositif pour sa
préparation

(30) 21.05.93 JP 14278093 13.05.94 JP 12440994
(45) 12.01.00

(11) 0 655 974
(51) B 32 B 27/00 B 32 B 15/08
B 32 B 27/06 G 02 B 1/12
G 02 B 1/10 B 32 B 3/00
(21) + (22) 93919970.9 12.08.93
(73) >SOUTHWALL TECHNOLOGIES INC.
1029 Corporation Way
Palo Alto California 94303(US);
(54) Bekledingen voor anti-weerspiegeling
(30) 20.08.92 US 932488
(45) 05.01.00

(11) 0 686 478
(51) B 32 B 7/08 B 32 B 15/14
B 29 C 63/04
(21) + (22) 95108581.0 05.06.95
(73) >PIRCHL GERHARD
Seestrasse 341
5708 Birrwil(CH);
(54) Pièce métallique doublée et procédé pour sa
fabrication-TRADUCTION-Metallteil mit Kaschierung
und Verfahren zur Herstellung eines solchen
(30) 08.06.94 DE 4419994
(45) 05.01.00

(11) 0 688 826
(51) B 32 B 27/12 B 32 B 27/08
C 08 L 77/12 C 08 L 77/00
C 08 J 5/18
(21) + (22) 95401335.5 09.06.95
(73) S.A. >ELF ATOCHEM
4 & 8 Cours Michelet La Défense 10
92800 Puteaux Hauts-de-Seine(FR);
(54) Film imper-respirant
(30) 20.06.94 FR 9407514
(45) 26.01.00

(11) 0 719 209
(51) B 32 B 27/08 B 65 D 65/40
A 61 F 5/445
(21) + (22) 94926508.6 16.08.94
(73) THE >DOW CHEMICAL CY
2030 Dow Center
Midland Michigan 48674(US);
(54) FILM MULTICOUCHE FAISANT BARRIERE, DEPOURVU
D'HALOGENE
(30) 16.09.93 US 121634 23.03.94 US 216905
(45) 19.01.00

(11) 0 719 210
(51) B 32 B 27/08 B 65 D 65/40
A 61 F 5/445
(21) + (22) 94927172.0 16.08.94
(73) THE >DOW CHEMICAL CY
2030 Dow Center
Midland Michigan 48674(US);
(54) FILM BARRIERE MULTICOUCHE
(30) 16.09.93 US 121474 23.03.94 US 216903
(45) 19.01.00

(11) 0 790 370
(51) B 32 B 17/06 E 04 F 13/14
C 04 B 24/26 C 04 B 40/06
(21) + (22) 96119837.1 11.12.96
(73) >BOE HANS PETER
Speldorfer Strasse 17-19
46049 Oberhausen(DE);
(54) Elément de construction semi-fini pour le revêtement
de surfaces-TRADUCTION-Halbzeug-Bauelement für die
Verkleidung von Oberflächen
(30) 16.02.96 DE 19605806 10.08.96 DE 19632353
(45) 26.01.00

(11) 0 861 306
(51) B 32 B 27/00 C 09 J 7/02
(21) + (22) 96937578.1 14.11.96
(73) >AVERY DENNISON CORP.
150 North Orange Grove Boulevard
Pasadena California 91103(US);
(54) Zelfklevende film
(30) 15.11.95 NL 1001657
(45) 12.01.00

(11) 0 684 133
(51) B 41 C 1/10
(21) + (22) 95301868.6 21.03.95
(73) >PRESSTEK INC.
8 Commercial Street
Hudson NH 03051(US);
(54) Plaques lithographiques pour emploi dans un appareil
pour produire des images par irradiation au laser
(30) 20.05.94 US 247016

(45) 19.01.00

(11) 0 855 959

(51) B 41 F 31/04

(21) + (22) 96932426.8 17.10.96

(73) >SYCOLOR CONSULTING A.G.

Im Bilg

8450 Andelfingen(CH);

(54) COUTEAU ENCREUR POUR ROULEAU D'ENCRER D'UNE
IMPRIMANTE-TRADUCTION-FARBMESSER FÜR EINE
FARBKASTENWALZE EINER DRUCKMASCHINE

(30) 19.10.95 CH 296495

(45) 19.01.00

(11) 0 628 925

(51) B 41 J 3/407 G 06 K 15/00

G 06 K 15/16

(21) + (22) 94106707.6 29.04.94

(73) >TOSHIBA TEC K.K.

1-1 Kanda Nishiki-cho

Chiyoda-ku Tokyo 101-8442(JP);

(54) Imprimante d'étiquettes

(30) 30.04.93 JP 10477093

(45) 12.01.00

(11) 0 847 336

(51) B 41 M 5/38 B 41 M 5/40

G 09 F 3/02 G 09 F 3/10

B 31 D 1/02

(21) + (22) 96930576.2 22.08.96

(73) >MEDIA SOLUTIONS INC.

4071 Loch Meade Drive

Lakeland TN 38002(US);

(54) REVETEMENT DE DECOLLAGE FEUTRE DESTINE A UNE
PELLICULE FRONTALE ENROULEE SUR ELLE-MEME POUR
IMPRESSION THERMIQUE

(30) 29.08.95 US 520757

(45) 19.01.00

(11) 0 876 433

(51) B 41 M 5/00 C 09 C 1/30

C 09 C 1/40

(21) + (22) 96943989.2 18.12.96

(73) >DEGUSSA-HULS A.G.

60287 Frankfurt am Main(DE);

(54) SILICATES ET SILICES BROYES UTILISES DANS
L'IMPRESSION PAR JET D'ENCRE

(30) 19.12.95 US 8882 P

(45) 26.01.00

(11) 0 891 263

(51) B 43 K 5/18 B 43 K 8/04

(21) + (22) 97918087.4 01.04.97

(73) >ROTRING INTERNATIONAL G.M.B.H. & CO. K.G.

Schnackenburg Allee 43

22525 Hamburg(DE);

(54) INSTRUMENT POUR ECRIRE A
ENCRE-TRADUCTION-TINTENSCHREIBGERÄT

(30) 04.04.96 DE 19614784

(45) 19.01.00

(11) 0 710 576

(51) B 60 C 9/06 B 29 D 30/08

(21) + (22) 95117027.3 28.10.95

(73) >UNIROYAL ENGLEBERT REIFEN G.M.B.H.

Hüttenstrasse 7

D-52068 Aachen(DE);

(54) Bandage pneumatique pour véhicule et procédé pour sa
fabrication-TRADUCTION-Fahrzeugluftreifen und
Verfahren zur Herstellung eines Fahrzeugluftreifens

(30) 02.11.94 DE 4439010

(45) 12.01.00

(11) 0 778 311

(51) B 60 C 1/00 C 08 K 3/36

C 08 C 19/44 C 08 G 77/442

C 08 L 19/00 C 08 L 21/00

(21) + (22) 96116568.5 16.10.96

(73) CIE GENERALE DES ETS >MICHELIN-MICHELIN & CIE

12 Cours Sablon

F-63040 Clermont-Ferrand Cédex 01(FR);

(54) Composition de caoutchouc à base de silice et de
polymère diéniqne fonctionnalisés ayant une fonction
silanol terminale

(30) 07.11.95 FR 9513249

(45) 26.01.00

(11) 0 761 483

(51) B 60 G 17/052 B 60 G 17/015

(21) + (22) 96112474.0 02.08.96

(73) >HALDEX BRAKE PRODUCTS G.M.B.H. & CO. K.G.

Eppelheimer Strasse 76

69123 Heidelberg(DE);

(54) Installation de ressort pneumatique pour
véhicules-TRADUCTION-Luftfederungsanlage für

Fahrzeuge

(30) 17.08.95 DE 19530260

(45) 19.01.00

(11) 0 709 269

(51) B 60 J 10/02 B 61 D 25/00

(21) + (22) 95116446.6 19.10.95

(73) >DWA DEUTSCHE WAGGONBAU G.M.B.H.

Kablower Weg 89

12526 Berlin (DE);

>HUBNER GUMMI- UND KUNSTSTOFF G.M.B.H.

Agathofstrasse 15

D-34123 Kassel (DE)

(54) Support flottant d'une fenêtre pour véhicules,
notamment pour véhicules ferroviaires de trafic
régional-TRADUCTION-Schwimmende Fensterhalterung für
Fahrzeuge, insbesondere für
Nahverkehrsschienenfahrzeuge

(30) 26.10.94 DE 4438266

26.05.95 DE 19519415

(45) 19.01.00

(11) 0 773 126

(51) B 60 J 5/04

(21) + (22) 96402370.9 07.11.96

(73) >MATRA AUTOMOBILE

4 Rue de Presbourg

75116 Paris(FR);

(54) Pièce de structure et de garnissage et procédé de
fabrication d'une telle pièce

(30) 07.11.95 FR 9513148

(45) 19.01.00

(11) 0 814 994

(51) B 60 L 5/00 B 61 C 13/04

B 61 B 13/08

(21) + (22) 96911976.7 30.03.96

(73) >CEGEELEC AEG ANLAGEN- UND AUTOMATISIERUNGSTECHNIK
G.M.B.H.

60528 FRANKFURT AM MAIN (DE);

>DAIMLERCHRYSLER A.G.

Epplestrasse 225

70567 Stuttgart (DE)

(54) DISPOSITIF DE TRANSPORT A SYSTEME D'ALIGNEMENT AVEC
TRANSFERT D'ENERGIE ET

D'INFORMATION-TRADUCTION-SPURGEFÜHRTE

TRANSPORTEINRICHTUNG MIT ENERGIE- UND

INFORMATIONENÜBERTRAGUNG

(30) 03.04.95 DE 19512107

03.04.95 DE 19512523

(45) 12.01.00

(11) 0 823 349

(51) B 60 N 2/28

(21) + (22) 97202441.8 06.08.97

(73) >MAXI MILIAAN B.V.

Grasbeemd 28

NL-5705 DG Helmond(NL);

(54) Kinderstoel

(30) 09.08.96 NL 1003773

(45) 12.01.00

(11) 0 758 595

(51) B 60 R 13/10 G 09 F 3/02

(21) + (22) 96112172.0 27.07.96

(73) >TRAUTWEIN G.M.B.H. & CO.

Blitzkuhlenstrasse 100

45659 Recklinghausen(DE);

(54) Timbre pour adhésifs ou étiquettes ou analogues à
installer sur des documents, véhicules ou
analogues-TRADUCTION-Klebestempel, Plakette od. dgl.
zur Anbringung an Dokumenten, Kraftfahrzeugen od.
dgl.

(30) 12.08.95 DE 19529728

(45) 19.01.00

(11) 0 914 990

(51) B 60 R 13/04

(21) + (22) 97830302.2 25.06.97

(73) >INDUSTRIE ILPEA S.P.A.

Viale dell'Industria 37

21023 Malgesso (VA)(IT);

(54) Pièce moulée pour carrosseries de voitures

(45) 19.01.00

(11) 0 687 607

(51) B 61 B 9/00 B 61 B 12/12

(21) + (22) 95201591.5 15.06.95

(73) >LEITNER S.P.A.

Via Brennero 34

I-39049 Vipiteno (Bolzano)(IT);

(54) Système de funiculaire à rail et câble tracteur, en
particulier pour transport urbain, du type où les
véhicules ont une pince mobile pour se connecter à

ou se déconnecter du câble tracteur

(30) 16.06.94 IT MI941256

(45) 12.01.00

(11) 0 814 994
(51) B 61 B 13/08 B 60 L 5/00
B 61 C 13/04
(21) + (22) 96911976.7 30.03.96
(73) >CEGELEC AEG ANLAGEN- UND AUTOMATISIERUNGSTECHNIK
G.M.B.H.
60528 FRANKFURT AM MAIN (DE);
>DAIMLERCHRYSLER A.G.
Epplestrasse 225
70567 Stuttgart (DE)
(54) DISPOSITIF DE TRANSPORT A SYSTEME D'ALIGNEMENT AVEC
TRANSFERT D'ENERGIE ET
D'INFORMATION-TRADUCTION-SPURGEFÜHRTE
TRANSPORTEINRICHTUNG MIT ENERGIE- UND
INFORMATIONÜBERTRAGUNG
(30) 03.04.95 DE 19512107 03.04.95 DE 19512523
(45) 12.01.00

(11) 0 796 776
(51) B 61 C 11/04
(21) + (22) 96400593.8 21.03.96
(73) >FLUIDELEC
238 rue des Frères Farman
Z.I. Centre 78532 Buc Cedex(FR);
(54) Appareil de transport de charges par chariot
automoteur sur rails de 40 KG de charge utile
(45) 12.01.00

(11) 0 814 994
(51) B 61 C 13/04 B 61 B 13/08
B 60 L 5/00
(21) + (22) 96911976.7 30.03.96
(73) >CEGELEC AEG ANLAGEN- UND AUTOMATISIERUNGSTECHNIK
G.M.B.H.
60528 FRANKFURT AM MAIN (DE);
>DAIMLERCHRYSLER A.G.
Epplestrasse 225
70567 Stuttgart (DE)
(54) DISPOSITIF DE TRANSPORT A SYSTEME D'ALIGNEMENT AVEC
TRANSFERT D'ENERGIE ET
D'INFORMATION-TRADUCTION-SPURGEFÜHRTE
TRANSPORTEINRICHTUNG MIT ENERGIE- UND
INFORMATIONÜBERTRAGUNG
(30) 03.04.95 DE 19512107 03.04.95 DE 19512523
(45) 12.01.00

(11) 0 687 611
(51) B 61 D 17/00 B 29 C 53/58
B 62 D 29/04
(21) + (22) 95107900.3 24.05.95
(73) >INVENTIO A.G.
Seestrass 55 Postfach 175
CH-6052 Hergiswil(CH);
(54) Méthode pour la fabrication des structures des
véhicules-TRADUCTION-Verfahren für die Herstellung
von Fahrzeugstrukturen
(30) 14.06.94 CH 187194
(45) 05.01.00

(11) 0 709 269
(51) B 61 D 25/00 B 60 J 10/02
(21) + (22) 95116446.6 19.10.95
(73) >DWA DEUTSCHE WAGGONBAU G.M.B.H.
Kablower Weg 89
12526 Berlin (DE);
>HUBNER GUMMI- UND KUNSTSTOFF G.M.B.H.
Agathofstrasse 15
D-34123 Kassel (DE)
(54) Support flottant d'une fenêtre pour véhicules,
notamment pour véhicules ferroviaires de trafic
régional-TRADUCTION-Schwimmende Fensterhalterung für
Fahrzeuge, insbesondere für
Nahverkehrsschienenfahrzeuge
(30) 26.10.94 DE 4438266 26.05.95 DE 19519415
(45) 19.01.00

(11) 0 755 838
(51) B 61 D 17/04 B 62 D 27/06
B 62 D 33/04
(21) + (22) 96810454.7 12.07.96
(73) >ALUSUISSE TECHNOLOGY & MANAGEMENT A.G.
Badische Bahnhofstrasse 16
8212 Neuhausen am Rheinfall(CH);
(54) Ossature avec cadres de porte et éléments de
paroi-TRADUCTION-Gerippestruktur mit Türrahmen und
Wandelementen
(30) 27.07.95 CH 219995
(45) 26.01.00

(11) 0 835 800
(51) B 61 D 39/00 B 62 D 33/02
(21) + (22) 97114721.0 26.08.97
(73) >EDSCHA LKW-SCHIEBEVERDECKE G.M.B.H.
Scharwächterstrasse 5
94491 Hengersberg(DE);
(54) Chariot pour supporter l'étaçon de la structure
28

d'un véhicule-TRADUCTION-Rungenlaufwagen für
Fahrzeugaufbauten
(30) 10.10.96 DE 29617631 U
(45) 26.01.00

(11) 0 918 677
(51) B 61 K 3/00 B 61 K 3/02
(21) + (22) 97938919.4 16.08.97
(73) >REBS ZENTRALSCHMIERTECHNIK G.M.B.H.
Duisburger Strasse 115
40885 Ratingen(DE);
(54) DISPOSITIF POUR LUBRIFIER LA SURFACE D'UNE ROUE SUR
RAIL ET/OU D'UN RAIL D'UNE VOIE DE CHEMIN DE
FER-TRADUCTION-VORRICHTUNG ZUM SCHMIEREN DER
OBERFLÄCHE EINES SCHIENENRADES UND/ODER EINER
SCHIENE EINES GLEISKÖRPERS
(30) 16.08.96 DE 19632958
(45) 05.01.00

(11) 0 719 224
(51) B 61 L 23/22 B 61 L 27/00
(21) + (22) 94927600.0 09.09.94
(73) INTEGRALE SICHERUNGS- UND INFORMATIONSSYSTEME
G.M.B.H. >INSY
Marzahnner Strasse 34
13053 Berlin(DE);
(54) SYSTEME PERMETTANT DE PILOTER LE FONCTIONNEMENT ET
L'ÉCOULEMENT DU TRAFIC
FERROVIAIRE-TRADUCTION-VERKEHRSLEITSYSTEM ZUR
STEUERUNG DES FAHRBETRIEBES UND DES VERKEHRSABLAUFES
FÜR DEN SCHIENENGEBUNDENEN VERKEHR
(30) 13.09.93 DE 4331431
(45) 19.01.00

(11) 0 825 943
(51) B 61 L 5/04
(21) + (22) 96910853.9 02.05.96
(73) >VAE A.G.
Rotenturmstrasse 5-9
1010 Wien(AT);
(54) DISPOSITIF DE COMMANDE
D'AIGUILLE-TRADUCTION-EINRICHTUNG ZUM UMSTELLEN VON
WEICHEN
(30) 03.05.95 AT 75995
(45) 19.01.00

(11) 0 835 202
(51) B 61 L 23/06
(21) + (22) 96937115.2 28.06.96
(73) >RAILPRO B.V.
Nieuwe Crailoseweg 8 P.O. Box 888
1200 AW Hilversum(NL);
(54) APPAREILLE DE DETEKTION POUR UNE CONNECTION
COURT-CIRCUIT POUR UN SEGMENT FERROVIAIRE
(30) 30.06.95 NL 1000713
(45) 19.01.00

(11) 0 734 934
(51) B 62 B 7/08 B 62 B 9/24
B 62 B 9/14
(21) + (22) 95500135.9 05.10.95
(73) S.A. >JANE
Mercaders 34 Poligono Industrial Riera de Caldes
E-08184 Palau de Plegamans (Barcelona)(ES);
(54) Poussette pliable
(30) 29.03.95 ES 9500831 U 16.06.95 ES 9501654 U
05.09.95 ES 9502272 U
(45) 05.01.00

(11) 0 678 443
(51) B 62 D 55/084 B 62 D 49/08
E 02 F 9/02
(21) + (22) 95105795.9 19.04.95
(73) B. >TEUPEN MASCHINENBAUGESELLSCHAFT M.B.H.
Amelandsbrückenweg 85-87
D-48599 Gronau-Epe(DE);
(54) Train de roulement, notamment pour machines de
travail mobiles et véhicules-TRADUCTION-Fahrwerk,
insbesondere für mobile Arbeitsgeräte und Fahrzeuge
(30) 20.04.94 DE 9406572 U
(45) 05.01.00

(11) 0 687 611
(51) B 62 D 29/04 B 61 D 17/00
B 29 C 53/58
(21) + (22) 95107900.3 24.05.95
(73) >INVENTIO A.G.
Seestrass 55 Postfach 175
CH-6052 Hergiswil(CH);
(54) Méthode pour la fabrication des structures des
véhicules-TRADUCTION-Verfahren für die Herstellung
von Fahrzeugstrukturen
(30) 14.06.94 CH 187194
(45) 05.01.00

(11) 0 755 838
(51) B 62 D 27/06 B 62 D 33/04
B 61 D 17/04
(21) + (22) 96810454.7 12.07.96
(73) >ALUSUISSE TECHNOLOGY & MANAGEMENT A.G.
Badische Bahnhofstrasse 16
8212 Neuhausen am Rheinfall(CH);
(54) Ossature avec cadres de porte et éléments de
paroi-TRADUCTION-Gerippestruktur mit Türrahmen und
Wandelementen
(30) 27.07.95 CH 219995
(45) 26.01.00

(11) 0 815 000
(51) B 62 D 55/275
(21) + (22) 96907552.2 15.03.96
(73) WILLIAM >COOK CAST PRODUCTS LTD
Parkway Avenue
Sheffield South Yorkshire S9 4UL(GB);
(54) AMORTISSEUR POUR CHENILLES DE VEHICULES
(30) 18.03.95 GB 9505515
(45) 19.01.00

(11) 0 835 800
(51) B 62 D 33/02 B 61 D 39/00
(21) + (22) 97114721.0 26.08.97
(73) >EDSCHA LKW-SCHIEBEVERDECKE G.M.B.H.
Scharwächterstrasse 5
94491 Hengersberg(DE);
(54) Chariot pour supporter l'étaçon de la structure
d'un véhicule-TRADUCTION-Rungenlaufwagen für
Fahrzeugaufbauten
(30) 10.10.96 DE 29617631 U
(45) 26.01.00

(11) 0 744 333
(51) B 62 J 1/00 B 62 J 11/00
(21) + (22) 96201359.5 21.05.96
(73) F.LLI >BARRO GIOVANNI & LUIGI S.R.L.
Via Daniele Manin 206
31015 Conegliano(IT);
(54) Porte-bouteille pour bicyclette
(30) 25.05.95 IT PN950027
(45) 26.01.00

(11) 0 775 625
(51) B 62 J 1/06 B 62 K 19/36
(21) + (22) 96117654.2 06.11.96
(73) >SCHRODER GUNTER
Schillerstrasse 7
66780 Siersburg(DE);
(54) Dispositif de réglage en hauteur d'une selle de
bicyclette-TRADUCTION-Vorrichtung zur
Höhenverstellung eines Fahrradsattels
(30) 09.11.95 DE 19541760
(45) 26.01.00

(11) 0 775 625
(51) B 62 K 19/36 B 62 J 1/06
(21) + (22) 96117654.2 06.11.96
(73) >SCHRODER GUNTER
Schillerstrasse 7
66780 Siersburg(DE);
(54) Dispositif de réglage en hauteur d'une selle de
bicyclette-TRADUCTION-Vorrichtung zur
Höhenverstellung eines Fahrradsattels
(30) 09.11.95 DE 19541760
(45) 26.01.00

(11) 0 670 392
(51) B 63 B 27/24 F 16 L 37/26
E 02 F 7/10
(21) + (22) 95102461.1 22.02.95
(73) >EDELBUTTEL & SCHNEIDER G.M.B.H.
Moorstrasse 14
21073 Hamburg(DE);
(54) Werkwijze en inrichting voor het aankoppelen van een
spoelpijpleiding aan een
bodemuiger-TRADUCTION-Verfahren und Vorrichtung zum
Anschliessen einer Spülrohrleitung an einen
Saugbagger
(30) 03.03.94 DE 9403579 U
(45) 12.01.00

(11) 0 680 435
(51) B 63 B 25/22 B 65 D 19/36
(21) + (22) 94905120.5 25.01.94
(73) >RAPELI PEKKA
Martinlaaksontie 42 D
16 01620 Vantaa(FI);
(54) PALETTE REGLABLE DE TRANSPORT
(30) 27.01.93 FI 930351
(45) 05.01.00

(11) 0 719 702
29

(51) B 63 B 39/06
(21) + (22) 95400981.7 28.04.95
(73) >ACH ENGINEERING
30 rue Jean Jacques Rousseau
76600 Le Havre(FR);
(54) Aileron à volets fixes au bord de fuite pour navires
(30) 29.12.94 FR 9415881
(45) 05.01.00

(11) 0 761 530
(51) B 63 B 7/06
(21) + (22) 96401768.5 12.08.96
(73) >CITTADINI DANIEL
44 Route Nationale Demeurs
F-58130 Guérigny(FR);
(54) Bateau à panneau de poupe plaint
(30) 05.09.95 FR 9510378
(45) 12.01.00

(11) 0 722 404
(51) B 64 C 1/00 B 64 D 11/00
(21) + (22) 94929348.4 26.09.94
(73) THE >BOEING CY
P.O. Box 3707 M.S. 13-08
Seattle Washington 98124-2207(US);
(54) Optimale opstellingen van passagiersstoelen in een
vliegtuig en werkwijzen daarvoor
(30) 13.10.93 US 135704
(45) 19.01.00

(11) 0 722 404
(51) B 64 D 11/00 B 64 C 1/00
(21) + (22) 94929348.4 26.09.94
(73) THE >BOEING CY
P.O. Box 3707 M.S. 13-08
Seattle Washington 98124-2207(US);
(54) Optimale opstellingen van passagiersstoelen in een
vliegtuig en werkwijzen daarvoor
(30) 13.10.93 US 135704
(45) 19.01.00

(11) 0 703 144
(51) B 64 G 1/00 B 64 G 1/22
(21) + (22) 94202695.6 20.09.94
(73) >FOKKER SPACE B.V.
P.O. Box 32070
2303 DB Leiden(NL);
(54) Méthode pour fabriquer une structure porteuse d'un
engin spatial, et structure porteuse
(45) 12.01.00

(11) 0 582 089
(51) B 65 B 37/00
(21) + (22) 93110638.9 03.07.93
(73) >LIEDER MASCHINENBAU G.M.B.H. & CO. K.G.
Im Laab 3
D-29690 Schwarmstedt(DE);
(54) Dispositif et procédé pour emballer un produit avec
précaution-TRADUCTION-Vorrichtung und Verfahren zum
schonenden Abfüllen eines Produktes
(30) 04.07.92 DE 4222062
(45) 26.01.00

(11) 0 718 199
(51) B 65 B 63/08
(21) + (22) 95119714.4 14.12.95
(73) >SAV. IND. S.R.L.
Via Cosimo del Fante 4
20122 Milano(IT);
(54) Procédé et machine d'emballage pour emballer dans
leur état liquide des matériaux collants
(30) 16.12.94 IT MI942548
(45) 26.01.00

(11) 0 742 149
(51) B 65 B 9/15
(21) + (22) 96500043.3 16.04.96
(73) S.A. >TALLERES DAUMAR
Guifré 794-796
08918 Badalona (Barcelona)(ES);
(54) Procédé pour obtenir des sacs remplis avec des
produits à partir d'une provision de filet tubulaire
(30) 20.04.95 ES 9500765
(45) 19.01.00

(11) 0 742 150
(51) B 65 B 35/44 B 65 G 47/51
(21) + (22) 96107198.2 07.05.96
(73) >MACHE SIEGFRIED
Bürgermeister-Gebhardtstrasse 16
74564 Crailsheim(DE);
(54) Dispositif pour recevoir des articles l'un après
l'autre et pour les disposer en
groupes-TRADUCTION-Vorrichtung zum Aufnehmen von
fortlaufend einzeln zugeführten Gegenständen und zum

gruppenweisen Bereitstellen der Gegenstände
(30) 08.05.95 DE 19516807
(45) 05.01.00

(11) 0 754 144
(51) B 65 B 39/00 B 67 C 3/28
(21) + (22) 95911305.1 07.03.95
(73) S.A. >TETRA LAVAL HOLDINGS & FINANCE
Avenue Général-Guisan 70 P.O. Box 430
1009 Pully(CH);
(54) SOUPAPE POUR LE REMPLISSAGE D'EMBALLAGES AVEC DES
LIQUIDES-TRADUCTION-VENTIL ZUM ABFÜLLEN VON
FLÜSSIGKEITEN IN VERPACKUNGEN
(30) 02.04.94 DE 4411629
(45) 12.01.00

(11) 0 756 995
(51) B 65 B 35/20 B 65 B 19/22
B 65 G 47/84 B 65 G 29/00
(21) + (22) 96111654.8 19.07.96
(73) >TOPACK VERPACKUNGSTECHNIK G.M.B.H.
Grabauer Strasse 49
21493 Schwarzenbek(DE);
(54) Dispositif pour transférer des groupes d'articles en
forme de tige dans l'industrie du
tabac-TRADUCTION-Vorrichtung zum Überführen von
Packungsblöcken aus stabförmigen Artikeln der
tabakverarbeitenden Industrie
(30) 01.08.95 DE 19528200
(45) 05.01.00

(11) 0 798 212
(51) B 65 B 9/02 B 65 B 63/02
(21) + (22) 96104830.3 27.03.96
(73) THE >PROCTER & GAMBLE CY
One Procter & Gamble Plaza
Cincinnati Ohio 45202(US);
(54) Procédé pour envelopper sous tension des unités
formées d'articles compressible flexibles
(45) 19.01.00

(11) 0 800 476
(51) B 65 B 27/10 B 65 D 63/10
(21) + (22) 96933301.2 21.10.96
(73) >FAPRO AUTOMATION A.G.
Kriesbachstrasse 7
8304 Wallisellen(CH);
(54) PROCEDE POUR LIER DES ARTICLES MIS EN PAQUETS, EN
PARTICULIER DES SECTIONS DE CABLES, DISPOSITIF ET
MATERIAU DE LIAISON UTILISES A CET
EFFET-TRADUCTION-VERFAHREN ZUM BINDEN VON
GEBÜNDELTEN GEGENSTÄNDEN, INSBESONDERE KABELSTÜCKEN,
SOWIE DAZUGEHÖRIGE VORRICHTUNG UND EIN BINDEMATERIAL
(30) 03.11.95 CH 312095
(45) 12.01.00

(11) 0 808 770
(51) B 65 B 9/08 B 65 B 43/30
(21) + (22) 97430012.1 21.05.97
(73) >HENAUX CLAUDE
14 rue Antoine Bourdelle
75015 Paris(FR);
(54) Procédé et dispositif pour l'ouverture et le
remplissage de sachets multipoches et sachets ainsi
obtenus
(30) 22.05.96 FR 9606622
(45) 05.01.00

(11) 0 825 110
(51) B 65 B 1/36 B 65 B 63/02
(21) + (22) 97203182.7 21.05.96
(73) >CARRUTHERS EQUIPMENT CO.
P.O. Box 40
Warrenton OR 97146(US);
(54) Procédé et dispositif pour la distribution dosée de
produits
(30) 22.05.95 US 445770
(45) 26.01.00

(11) 0 836 998
(51) B 65 B 53/00 B 65 B 45/00
(21) + (22) 96116634.5 17.10.96
(73) >PI-PATENTE G.M.B.H. (G.M.B.H.) ENTWICKLUNG UND
VERWERTUNG
Rodheimer Strasse 6
35435 Wettenberg(DE);
(54) Procédé et dispositif pour emballer des objets dans
un matériau d'emballage
élastique-TRADUCTION-Verfahren und Vorrichtung zum
Verpacken von Gegenständen in einem elastischen
Verpackungsmaterial
(45) 26.01.00

(11) 0 824 457
(51) B 65 C 1/02 B 65 C 9/18
30

(21) + (22) 97905328.7 04.03.97
(73) >MARKEM SYSTEMS LTD
Astor Road
Eccles New Road Salford M5 2DA(GB);
(54) APPAREIL APPLICATEUR D'ETIQUETTES
(30) 04.03.96 GB 9604568
(45) 05.01.00

(11) 0 880 454
(51) B 65 C 7/00 G 09 F 3/02
B 31 D 1/02
(21) + (22) 97904448.4 14.02.97
(73) >FLORAPRINT INTERNATIONAL ESTABLISHMENT
Meierhofstrasse 2
9490 Vaduz(LI);
(54) ETIKETTEERSYSTEM-TRADUCTION-ETIKETTIERSYSTEM
(30) 14.02.96 CH 37596
(45) 26.01.00

(11) 0 474 587
(51) B 65 D 65/40 B 32 B 15/08
(21) + (22) 91810571.9 15.07.91
(73) >ALUSUISSE TECHNOLOGY & MANAGEMENT A.G.
Badische Bahnhofstrasse 16
8212 Neuhausen am Rheinfall(CH);
(54) Récipient obtenu par
emboutissage-étirage-TRADUCTION-Streckgezogene
Behälter
(30) 16.08.90 CH 266890
(45) 19.01.00

(11) 0 599 962
(51) B 65 D 47/34 B 65 D 81/32
(21) + (22) 92918159.2 21.08.92
(73) >SMITHKLINE BEECHAM P.L.C.
New Horizons Court
Brentford Middlesex TW8 9EP(GB);
(54) DISPOSITIF DISTRIBUTEUR POUR DEUX SUBSTANCES FLUIDES
(30) 31.08.91 GB 9118711
(45) 12.01.00

(11) 0 631 864
(51) B 65 D 75/36 B 32 B 27/32
(21) + (22) 94107851.1 20.05.94
(73) >TAISEI KAKO CO. LTD
12-20 Honjou Nishi 2-chome
Kita-ku Osaka-shi 531(JP);
(54) Matériel pour la formation d'un emballage
compartimenté formé à partir d'un stratifié en
résine amorphe, procédé et dispositif pour sa
préparation
(30) 21.05.93 JP 14278093 13.05.94 JP 12440994
(45) 12.01.00

(11) 0 664 824
(51) B 65 D 81/26 C 08 K 5/09
C 09 K 15/16
(21) + (22) 93923840.8 13.10.93
(73) W.R. >GRACE & CO. -CONN.
1114 Avenue of the Americas
New York New York 10036(US);
(54) COMPOSITIONS POLYMERES CONTENANT DES COMPOSES
DESOXYGENANTS
(30) 16.10.92 US 962424
(45) 19.01.00

(11) 0 680 435
(51) B 65 D 19/36 B 63 B 25/22
(21) + (22) 94905120.5 25.01.94
(73) >RAPELI PEKKA
Martinlaaksontie 42 D
16 01620 Vantaa(FI);
(54) PALETTE REGLABLE DE TRANSPORT
(30) 27.01.93 FI 930351
(45) 05.01.00

(11) 0 680 888
(51) B 65 D 43/24 E 05 D 11/10
B 65 D 83/08
(21) + (22) 94107012.0 04.05.94
(73) THE >PROCTER & GAMBLE CY
One Procter & Gamble Plaza
Cincinnati Ohio 45202(US);
(54) Récipient pourvu d'un couvercle articulé pour une
pile de serviettes imprégnées
(45) 26.01.00

(11) 0 694 014
(51) B 65 D 65/00 B 65 D 75/00
B 65 D 71/00
(21) + (22) 94914829.0 19.04.94
(73) THE >MEAD CORP.
Courthouse Plaza
NE Dayton Ohio 45463(US);
(54) CARTON A PANNEAUX DE SEPARATION POUR CONDITIONNEMENT

DE BOITES A DEUX ETAGES

(30) 19.04.93 US 49787
 (45) 05.01.00

(11) 0 705 140
 (51) B 65 D 83/16 B 05 B 11/00
 B 05 B 7/04 // // A 61M15/00
 (21) + (22) 93920820.3 24.09.93
 (73) ERICH >PFEIFFER G.M.B.H.
 Öschlestrasse 124-126
 78315 Radolfzell(DE);
 (54) DISPOSITIF DE DECHARGE DE SUBSTANCES
 COULANTES-TRADUCTION-AUSTRAGEINRICHTUNG FÜR
 FLIESSFÄHIGE MEDIEN
 (45) 19.01.00

(11) 0 713 470
 (51) B 65 D 71/34 B 65 D 71/00
 (21) + (22) 94927153.0 01.08.94
 (73) THE >MEAD CORP.
 Courthouse Plaza
 NE Dayton Ohio 45463(US);
 (54) Element porteur pour boites
 (30) 19.08.93 US 109165
 (45) 05.01.00

(11) 0 715 592
 (51) B 65 D 71/00
 (21) + (22) 94924592.2 05.08.94
 (73) THE >MEAD CORP.
 Courthouse Plaza
 NE Dayton Ohio 45463(US);
 (54) EMBALLAGE POUR BOITES COMPORTANT UNE SEPARATION EN
 DEUX RANGEES
 (30) 31.08.93 US 114813
 (45) 19.01.00

(11) 0 719 209
 (51) B 65 D 65/40 A 61 F 5/445
 B 32 B 27/08
 (21) + (22) 94926508.6 16.08.94
 (73) THE >DOW CHEMICAL CY
 2030 Dow Center
 Midland Michigan 48674(US);
 (54) FILM MULTICOUCHE FAISANT BARRIERE, DEPOURVU
 D'HALOGENE
 (30) 16.09.93 US 121634 23.03.94 US 216905
 (45) 19.01.00

(11) 0 719 210
 (51) B 65 D 65/40 A 61 F 5/445
 B 32 B 27/08
 (21) + (22) 94927172.0 16.08.94
 (73) THE >DOW CHEMICAL CY
 2030 Dow Center
 Midland Michigan 48674(US);
 (54) FILM BARRIERE MULTICOUCHE
 (30) 16.09.93 US 121474 23.03.94 US 216903
 (45) 19.01.00

(11) 0 755 879
 (51) B 65 D 83/14 G 01 G 17/04
 (21) + (22) 96401617.4 19.07.96
 (73) L'>OREAL
 14 rue Royale
 75008 Paris(FR);
 (54) Dispositif pour stocker un produit liquide ou pâteux
 et pour délivrer une quantité déterminée de ce
 produit
 (30) 20.07.95 FR 9508797
 (45) 05.01.00

(11) 0 767 104
 (51) B 65 D 23/10 B 65 D 47/30
 B 65 D 47/32
 (21) + (22) 96307261.6 04.10.96
 (73) >HALFORDS LTD
 Icknield Street Drive
 Washford West Redditch Worcestershire B98 0DE(GB);
 (54) Récipient
 (30) 07.10.95 GB 9520552
 (45) 19.01.00

(11) 0 768 976
 (51) B 65 D 41/18
 (21) + (22) 96908986.1 17.04.96
 (73) >CROWN CORK A.G.
 Römerstrasse 83
 4153 Reinach(CH);
 (54) DISPOSITIF DE FERMETURE A DECLIC POUR
 RECIPIENT-TRADUCTION-SCHNAPPVERSCHLUSSANORDNUNG AN
 EINEM BEHÄLTER
 (30) 01.05.95 CH 123695
 (45) 19.01.00

(11) 0 770 552
 (51) B 65 D 1/38 B 65 D 25/30
 (21) + (22) 95116856.6 26.10.95
 (73) >GOTZ WILHELM
 Winterbrandhof 1
 D-88410 Bad Wurzach(DE);
 (54) Casier à bouteilles et procédé de fabrication d'une
 tel casier-TRADUCTION-Kasten, insbesondere
 Flaschenkasten und Verfahren zum Herstellen eines
 solchen Kastens
 (45) 19.01.00

(11) 0 777 619
 (51) B 65 D 81/26 B 65 D 65/40
 (21) + (22) 96917403.6 22.05.96
 (73) S.A. >SCHOELLER-PLAST
 11 route de la Condémine
 1680 Romont(CH);
 (54) PAROI IMPENETRABLE-TRADUCTION-DURCHSTOSSDICHTHE
 WANDAUSBILDUNG
 (30) 23.05.95 DE 19518955
 (45) 19.01.00

(11) 0 785 893
 (51) B 65 D 1/02 B 65 D 53/04
 (21) + (22) 96929352.1 21.08.96
 (73) >PERNOD-RICARD
 142 Boulevard Haussmann
 75008 Paris(FR);
 (54) CONDITIONNEMENT POUR BOISSON A BASE D'ANETHOLE
 (30) 21.08.95 FR 9509951
 (45) 05.01.00

(11) 0 800 476
 (51) B 65 D 63/10 B 65 B 27/10
 (21) + (22) 96933301.2 21.10.96
 (73) >FAPRO AUTOMATION A.G.
 Kriesbachstrasse 7
 8304 Wallisellen(CH);
 (54) PROCEDE POUR LIER DES ARTICLES MIS EN PAQUETS, EN
 PARTICULIER DES SECTIONS DE CABLES, DISPOSITIF ET
 MATERIAU DE LIAISON UTILISES A CET
 EFFET-TRADUCTION-VERFAHREN ZUM BINDEN VON
 GEBÜNDELTEN GEGENSTÄNDEN, INSBESONDERE KABELSTÜCKEN,
 SOWIE DAZUGEHÖRIGE VORRICHTUNG UND EIN BINDEMATERIAL
 (30) 03.11.95 CH 312095
 (45) 12.01.00

(11) 0 807 070
 (51) B 65 D 71/00
 (21) + (22) 96907026.7 05.02.96
 (73) THE >MEAD CORP.
 Courthouse Plaza
 NE Dayton Ohio 45463(US);
 (54) FLAN DE CARTON AVEC STRUCTURES EN FORME DE QUILLE
 APTES A ETRE ERIGES
 (30) 03.02.95 GB 9502118
 (45) 12.01.00

(11) 0 819 614
 (51) B 65 D 5/74
 (21) + (22) 97420111.3 08.07.97
 (73) S.A. INTERNATIONAL PAPER EMBALLAGES LIQUIDES - >IPEL
 S.A.
 25 Chemin des Frères Lumière
 69800 Saint Priest(FR);
 (54) Dispositif pour l'ouverture et la fermeture d'un
 emballage, et emballage muni d'un tel dispositif
 (30) 19.07.96 FR 9609343
 (45) 26.01.00

(11) 0 833 780
 (51) B 65 D 35/22
 (21) + (22) 96920829.7 19.06.96
 (73) AUTOMATION INDUSTRIELLE >AISA S.A.
 Route de Savoie
 1896 Vouvy(CH);
 (54) PROCEDE DE FABRICATION DE CORPS TUBULAIRES ET
 PROCEDE DE FABRICATION DE TUBES A PARTIR DE CES
 CORPS TUBULAIRES-TRADUCTION-VERFAHREN ZUR
 HERSTELLUNG EINES ROHRKÖRPERS UND VERFAHREN ZUR
 HERSTELLUNG EINER TUBE UNTER VERWENDUNG DES
 ROHRKÖRPERS
 (30) 19.06.95 DE 19522169
 (45) 05.01.00

(11) 0 833 781
 (51) B 65 D 41/48
 (21) + (22) 96914039.1 04.06.96
 (73) >CROWN CORK A.G.
 Römerstrasse 83
 4153 Reinach(CH);
 (54) OPERCULE EN MATIERE
 PLASTIQUE-TRADUCTION-VERSCHLUSSKAPPE AUS KUNSTSTOFF
 (30) 15.06.95 CH 176995

(45) 05.01.00

(11) 0 835 840
(51) B 65 D 79/00 B 67 B 3/00
B 67 B 3/02
(21) + (22) 97118697.8 05.09.95
(73) >GUINNESS LTD
Park Royal Brewery
London NW10 7RR(GB);
(54) Conditionnement pour boissons
(30) 15.09.94 GB 9418625
(45) 26.01.00

(11) 0 850 174
(51) B 65 D 17/34
(21) + (22) 96931053.1 09.09.96
(73) >MONGARLI CESARE
Via Murialdo 7
10091 Alpignano(IT);
(54) CONTENANT DESTINE NOTAMMENT A DES BOISSONS
(30) 11.09.95 IT TO950725
(45) 05.01.00

(11) 0 853 053
(51) B 65 D 71/00 B 65 D 21/02
B 65 D 57/00
(21) + (22) 98200197.6 29.09.93
(73) OY >HARTWALL A.B.
Ristipellontie 2 - 4
00390 Helsinki(FI);
(54) Plateau permettant l'empilement de bouteilles
(30) 29.09.92 FI 924377
(45) 05.01.00

(11) 0 857 147
(51) B 65 D 43/06
(21) + (22) 96945834.8 25.10.96
(73) >RPC CONTAINERS LTD
Broadfield House Grove Street
Raunds Northamptonshire NN96ED(GB);
(54) COUVERCLE CLOCHE EN PLASTIQUE COMPORTANT UNE FINE
ZONE CENTRALE-TRADUCTION-KUNSTSTOFF-STÜLPDECKEL MIT
DÜNNEM SPIEGELBEREICH
(30) 27.10.95 DE 19540152
(45) 26.01.00

(11) 0 857 657
(51) B 65 D 5/66 B 65 D 5/28
B 31 B 3/00
(21) + (22) 97105010.9 25.03.97
(73) >WANFRIED-DRUCK KALDEN G.M.B.H.
Postfach 1242
D-37278 Wanfried(DE);
(54) Emballage plié en carton avec formes diverses de
parois de fond et son procédé de
fabrication-TRADUCTION-Faltschachtel mit
unterschiedlicher Bodenform und Verfahren zu seiner
Herstellung
(30) 08.02.97 DE 29702155 U
(45) 12.01.00

(11) 0 865 995
(51) B 65 D 75/32
(21) + (22) 98400598.3 13.03.98
(73) >AUBRY LAURENT
225 avenue du Général De Gaulle
78670 Villennes sur Seine(FR);
(54) Article d'emballage en matière thermoplastique, sa
fabrication et son utilisation
(30) 18.03.97 FR 9703284
(45) 26.01.00

(11) 0 868 367
(51) B 65 D 75/52
(21) + (22) 96939799.1 12.12.96
(73) >GATE GOURMET ZURICH A.G.
Borddienststrasse
8058 Zürich-Flughafen(CH);
(54) EMBALLAGE POUR DENREES ALIMENTAIRES, PROCEDE ET
DISPOSITIF DE TRAITEMENT THERMIQUE DE DENREES
ALIMENTAIRES EMBALLEES SOUS VIDE DANS UN TEL
EMBALLAGE-TRADUCTION-LEBENSMITTELVERPACKUNG,
VERFAHREN UND EINRICHTUNG ZUR WÄRMEBEHANDLUNG EINES
MIT EINER SOLCHEN VERPACKUNG VAKUUMVERPACKTEN
LEBENSMITTELS
(30) 20.12.95 CH 360895 20.12.95 CH 360995
(45) 05.01.00

(11) 0 885 154
(51) B 65 D 83/16 B 65 D 51/28
(21) + (22) 97906874.9 05.03.97
(73) >MENKEN DAIRY FOOD B.V.
20 Steenstraat
4751 GS Oud Gastel(NL);
(54) Afgifteinrichting voor de bereiding van een
32

schuimdrank
(30) 08.03.96 NL 1002559
(45) 05.01.00

(11) 0 891 284
(51) B 65 D 51/24 B 65 D 23/00
A 47 K 5/12
(21) + (22) 97913968.0 20.03.97
(73) >GEBRO BROSCHKE G.M.B.H.
Bahnhofbichl 13
6391 Fieberbrunn(AT);
(54) SYSTEME PERMETTANT DE FIXER UNE TETE DE DISTRIBUTION
SUR LE COL D'UNE BOUTEILLE-TRADUCTION-BEFESTIGUNG
EINES AUSGABEKOPFES AM HALS EINER FLASCHE
(30) 26.03.96 AT 54796
(45) 05.01.00

(11) 0 900 072
(51) B 65 D 81/18 A 61 J 1/16
F 25 D 31/00
(21) + (22) 97918204.5 11.04.97
(73) >PACAULT JEAN
101 avenue du Drapeau
21000 Dijon(FR);
(54) CONTENEUR REFRIGERE ET TROPICALISE POUR LE STOCKAGE
ET LE TRANSPORT DE PRODUITS THERMO-SENSIBLES
(30) 12.04.96 FR 9604569
(45) 05.01.00

(11) 0 904 240
(51) B 65 D 90/46
(21) + (22) 97921814.6 28.04.97
(73) >EMPAC VERPACKUNGS G.M.B.H.
Hollefeldstrasse 34
48282 Emsdetten(DE);
(54) REVETEMENT INTERIEUR POUR
RECIPIENT-TRADUCTION-BEHÄLTERINLINER
(30) 03.05.96 DE 19617902
(45) 19.01.00

(11) 0 907 587
(51) B 65 D 90/08 B 65 D 88/10
E 04 H 7/30
(21) + (22) 97918241.7 16.04.97
(73) S.A. >RIONDE
Z.I. La Samaritaine
88800 Vittel(FR);
(54) PAROI OU ENVELOPPE FORMEE DE FEUILLES DE TOLE
TENDUES SUR UNE OSSATURE OU UNE CHARPENTE ET SON
PROCEDE DE CONSTRUCTION
(30) 18.04.96 FR 9605058 10.09.96 FR 9611167
(45) 12.01.00

(11) 0 918 731
(51) B 65 D 47/38 B 67 D 3/00
(21) + (22) 97923697.3 05.06.97
(73) >CREALISE PACKAGING INC.
3581
Albert Rawdon, Québec J0K 1S0(CA);
(54) BOUCHON EN UNE SEULE PIECE POUR RECIPIENT
DISTRIBUTEUR DE LIQUIDE
(30) 22.07.96 CA 2181828
(45) 26.01.00

(11) 0 773 175
(51) B 65 F 1/10 B 65 F 1/14
B 65 F 7/00 A 61 B 19/02
(21) + (22) 96420321.0 30.10.96
(73) >ZENON
17 avenue d'Eylau
75116 Paris(FR);
(54) Collecteur de déchets spécifiques, notamment médicaux
(30) 08.11.95 FR 9513437
(45) 19.01.00

(11) 0 649 729
(51) B 65 G 15/60 B 65 G 39/16
B 65 G 15/02 B 29 D 29/06
(21) + (22) 94113536.0 30.08.94
(73) >STEIFF FORDERTECHNIK G.M.B.H.
Alleenstrasse 2
D-89530 Giengen/Brenz(DE);
(54) Dispositif de transport avec bande transporteuse
guidée le long d'un
tourneau-TRADUCTION-Fördervorrichtung mit in einer
Bandkurve geführtem Förderband
(30) 01.09.93 DE 4329508 30.10.93 DE 4337196
(45) 12.01.00

(11) 0 650 056
(51) B 65 G 51/00 G 01 N 35/00
G 21 F 7/06
(21) + (22) 94402361.3 20.10.94
(73) CIE GENERALE DES MATIERES >NUCLEAIRES
2 rue Paul Dautier

78140 Velizy Villacoublay(FR);
(54) Chaîne d'analyses automatisée
(30) 22.10.93 FR 9312626
(45) 05.01.00

(11) 0 704 394
(51) B 65 G 69/18
(21) + (22) 95304807.1 10.07.95
(73) >MATCON (R & D) LTD
Matcon House London Road
Moreton-in-Marsh Gloucestershire GL56 0HJ(GB);
(54) Dispositif de manutention de matériau en vrac
(30) 11.07.94 GB 9413914 11.07.94 GB 9413929
11.07.94 GB 9413922 29.11.94 GB 9424097
19.12.94 GB 9425532
(45) 05.01.00

(11) 0 742 150
(51) B 65 G 47/51 B 65 B 35/44
(21) + (22) 96107198.2 07.05.96
(73) >MACHE SIEGFRIED
Bürgermeister-Gebhardtstrasse 16
74564 Crailsheim(DE);
(54) Dispositif pour recevoir des articles l'un après
l'autre et pour les disposer en
groupes-TRADUCTION-Vorrichtung zum Aufnehmen von
fortlaufend einzeln zugeführten Gegenständen und zum
gruppenweisen Bereitstellen der Gegenstände
(30) 08.05.95 DE 19516807
(45) 05.01.00

(11) 0 745 545
(51) B 65 G 21/04 B 65 G 39/20
(21) + (22) 96890073.8 23.04.96
(73) KONRAD >DOPPELMAYR & SOHN MASCHINENFABRIK G.M.B.H. &
CO. K.G.
Rickenbacherstrasse 8-11
6961 Wolfurt();
(54) Dispositif de transport pour produits au moyen d'une
bande transporteuse ou
similaire-TRADUCTION-Förderanlage zum Transport von
Gütern mittels eines Förderbandes od. dgl.
(30) 01.06.95 AT 92995
(45) 12.01.00

(11) 0 749 916
(51) B 65 G 1/10 B 65 G 49/06
A 47 B 53/02
(21) + (22) 96109929.8 20.06.96
(73) >HEGLA FAHRZEUG- U. MASCHINENBAU G.M.B.H. & CO. K.G.
Industriestrasse 21
D-37688 Beverungen(DE);
(54) Installation de stockage à unités de stockage
guidées, mues par un dispositif
d'entraînement-TRADUCTION-Lageranlage mit einer
Anzahl von geführten, durch eine Antriebsvorrichtung
verfahrbaren Lagereinheiten
(30) 23.06.95 DE 19522528
(45) 19.01.00

(11) 0 756 995
(51) B 65 G 47/84 B 65 G 29/00
B 65 B 35/20 B 65 B 19/22
(21) + (22) 96111654.8 19.07.96
(73) >TOPACK VERPACKUNGSTECHNIK G.M.B.H.
Grabauer Strasse 49
21493 Schwarzenbek(DE);
(54) Dispositif pour transférer des groupes d'articles en
forme de tige dans l'industrie du
tabac-TRADUCTION-Vorrichtung zum Überführen von
Packungsblöcken aus stabförmigen Artikeln der
tabakverarbeitenden Industrie
(30) 01.08.95 DE 19528200
(45) 05.01.00

(11) 0 758 710
(51) B 65 G 69/00 E 06 B 7/16
(21) + (22) 96112694.3 07.08.96
(73) >ALTEN GERATEBAU G.M.B.H.
Gottlieb-Daimler-Strasse 12-21
30974 Wennigsen(DE);
(54) Dispositif pour protéger contre les intempéries
l'espace entre l'arrière d'un véhicule et
l'embrasure d'une ouverture dans un
bâtiment-TRADUCTION-Vorrichtung für den
Witterungsschutz zum Überbrücken des Spaltes
zwischen dem Heck eines andockenden Fahrzeuges und
dem Rand einer Gebäudeöffnung
(30) 16.08.95 DE 29513120 U
(45) 26.01.00

(11) 0 769 460
(51) B 65 G 47/14
(21) + (22) 96870132.6 17.10.96
(73) >WIJNANTS ERWIN
De Kenen 6

3550 Heusden-Zolder(BE);
(54) Inrichting voor het volgens een regelmatig patroon
positioneren van balkvormige voorwerpen
(30) 17.10.95 BE 9500863
(45) 26.01.00

(11) 0 816 261
(51) B 65 G 1/10
(21) + (22) 97117211.9 19.03.96
(73) GEER. >WILLACH G.M.B.H.
Stein 2
D-53809 Ruppichterode(DE);
(54) Magazin à rayonnage déplaçable-TRADUCTION-Regallager
mit Ziehregalen
(30) 28.03.95 DE 29505214 U
(45) 05.01.00

(11) 0 819 631
(51) B 65 G 57/18 B 65 G 57/081
(21) + (22) 97202156.2 09.07.97
(73) COMPAGNIA TECNICA INTERNAZIONALE S.P.A. >TECHINT
Corso Venezia 48
20121 Milano(IT);
(54) Empileuse automatique à têtes rotatives pour empiler
des profilés métalliques laminés à l'endroit et à
l'envers.
(30) 10.07.96 IT MI961422
(45) 05.01.00

(11) 0 840 704
(51) B 65 G 69/18
(21) + (22) 96922988.9 05.07.96
(73) >MATCON (R & D) LTD
Matcon House London Road
Moreton-in-Marsh Gloucestershire GL56 0HJ(GB);
(54) APPAREIL DE MANUTENTION DE MATERIAUX
(30) 25.07.95 GB 9515256
(45) 05.01.00

(11) 0 846 078
(51) B 65 G 15/10 B 65 G 23/10
B 65 G 47/68
(21) + (22) 96927792.0 15.08.96
(73) >TESTAMATIC LTD
Unit 3 Axis Hawkfield Business Park
Hawkfield Way Whitchurch Bristol BS14 0BY(GB);
(54) TRANSPORTEUR, ET ASSEMBLEUSE A TRANSPORTEUR INCORPORE
(30) 24.08.95 GB 9517310
(45) 19.01.00

(11) 0 846 636
(51) B 65 G 1/04
(21) + (22) 97402705.4 13.11.97
(73) S.A. >GEC ALSTHOM SYSTEMES ET SERVICES
38 Avenue Kléber
75116 Paris(FR);
(54) Magasin de stockage et de distribution
(30) 05.12.96 FR 9614933
(45) 12.01.00

(11) 0 892 751
(51) B 65 G 23/08 B 65 G 39/02
(21) + (22) 97920653.9 10.04.97
(73) >INTERROLL HOLDING A.G.
Zona Industriale P.O. Box 61
CH-6592 San Antonino(CH);
(54) COUVERCLE EN ACIER INOXYDABLE
(30) 11.04.96 DK 12596
(45) 05.01.00

(11) 0 699 790
(51) B 65 H 51/22 D 03 D 47/36
(21) + (22) 95110712.7 10.07.95
(73) >L.G.L. ELECTRONICS S.P.A.
Via Tasca 3
I-24100 Bergamo(IT);
(54) Organe de retenue de fil pour fournisseur de trame
de métier à jet d'air
(30) 19.07.94 IT TO940592 21.02.95 IT TO950123
(45) 19.01.00

(11) 0 796 812
(51) B 65 H 67/06 D 01 H 9/18
(21) + (22) 97200735.5 12.03.97
(73) >SAVIO MACCHINE TESSILI S.P.A.
Via Udine 105
33170 Pordenone(IT);
(54) Procédé et dispositif pour bobiner simultanément
plusieurs lots de fils textiles
(30) 18.03.96 IT MI960524
(45) 19.01.00

(11) 0 803 457
(51) B 65 H 3/56 B 65 H 3/08

(21) + (22) 97106151.0 15.04.97
(73) >MAN ROLAND DRUCKMASCHINEN A.G.
Mühlheimer Strasse 341
63075 Offenbach(DE);
(54) Dispositif pour séparer et soulever la feuille de
dessus d'une pile de feuilles-TRADUCTION-Vorrichtung
zum Trennen und Anheben des obersten Bogens von
einem Bogenstapel
(30) 24.04.96 DE 19616333
(45) 19.01.00

(11) 0 850 187
(51) B 65 H 51/22 D 03 D 47/34
(21) + (22) 96931017.6 04.09.96
(73) >IRO A.B.
Vistaholm P.O. Box 54
523 01 Ulricehamn(SE);
(54) DRAADLEVERTOESTEL-TRADUCTION-FADENLIEFERGERÄT
(30) 08.09.95 DE 19533312
(45) 26.01.00

(11) 0 854 835
(51) B 65 H 49/16 D 02 H 1/00
(21) + (22) 96934594.1 09.10.96
(73) >IRO A.B.
Vistaholm P.O. Box 54
523 02 Ulricehamn(SE);
(54) SUPPORT DE NOYAU DE BOBINE POUR UNE CARCASSE DE
BOBINE-TRADUCTION-SPULENDORN-HALTER FÜR EIN
SPULENGESTELL
(30) 09.10.95 DE 19537571
(45) 26.01.00

(11) 0 900 171
(51) B 65 H 59/16
(21) + (22) 97914358.3 06.03.97
(73) >ICBT YARN
2-6 rue de Bapaume
42300 Roanne(FR);
(54) DISPOSITIF TENDEUR DE FIL ET MATERIEL TEXTILE EQUIPE
D'UN TEL DISPOSITIF
(30) 18.04.96 FR 9605119
(45) 26.01.00

(11) 0 688 735
(51) B 66 B 11/04
(21) + (22) 95109094.3 13.06.95
(73) >KONE CORP.
Munkkiniemen Puistotie 25
00330 Helsinki(FI);
(54) Machinerie d'ascenseur et son montage
(30) 23.06.94 FI 943043
(45) 19.01.00

(11) 0 708 052
(51) B 66 B 13/30
(21) + (22) 95116578.6 20.10.95
(73) >KONE CORP.
Munkkiniemen Puistotie 25
00330 Helsinki(FI);
(54) Seuil de porte pour une cabine d'ascenseur
(30) 21.10.94 FI 944979
(45) 05.01.00

(11) 0 897 372
(51) B 66 B 11/00
(21) + (22) 97917379.6 05.05.97
(73) >INVENTIO A.G.
Seestrasse 55 Postfach 175
CH-6052 Hergiswil (CH);
>GMV MARTINI S.P.A.
Via Don Gnocchi 10
I-20016 Pero (Milano) (IT)
(54) STRUCTURE CREUSE POUR MACHINERIE D'ASCENSEUR
(30) 09.05.96 IT MI960937
(45) 05.01.00

(11) 0 732 300
(51) B 66 C 23/78 B 66 F 11/04
(21) + (22) 96103767.8 11.03.96
(73) B. >TEUPEN MASCHINENBAUGESELLSCHAFT M.B.H.
Amelandsbrückenweg 85-87
D-48599 Gronau-Epe(DE);
(54) Engin mobile de travail-TRADUCTION-Mobiles
Arbeitsgerät
(30) 15.03.95 DE 19509292 27.03.95 DE 29505173 U
(45) 12.01.00

(11) 0 732 300
(51) B 66 F 11/04 B 66 C 23/78
(21) + (22) 96103767.8 11.03.96
(73) B. >TEUPEN MASCHINENBAUGESELLSCHAFT M.B.H.
Amelandsbrückenweg 85-87
D-48599 Gronau-Epe(DE);
(54) Engin mobile de travail-TRADUCTION-Mobiles
34

Arbeitsgerät
(30) 15.03.95 DE 19509292 27.03.95 DE 29505173 U
(45) 12.01.00

(11) 0 835 840
(51) B 67 B 3/00 B 67 B 3/02
B 65 D 79/00
(21) + (22) 97118697.8 05.09.95
(73) >GUINNESS LTD
Park Royal Brewery
London NW10 7RR(GB);
(54) Conditionnement pour boissons
(30) 15.09.94 GB 9418625
(45) 26.01.00

(11) 0 754 144
(51) B 67 C 3/28 B 65 B 39/00
(21) + (22) 95911305.1 07.03.95
(73) S.A. >TETRA LAVAL HOLDINGS & FINANCE
Avenue Général-Guisan 70 P.O. Box 430
1009 Pully(CH);
(54) SOUPE POUR LE REMPLISSAGE D'EMBALLAGES AVEC DES
LIQUIDES-TRADUCTION-VENTIL ZUM ABFÜLLEN VON
FLÜSSIGKEITEN IN VERPACKUNGEN
(30) 02.04.94 DE 4411629
(45) 12.01.00

(11) 0 781 253
(51) B 67 D 1/02 F 16 K 1/34
(21) + (22) 95931916.1 20.09.95
(73) >MASKINFABRIKKEN REA APS
Industrivej 2
5450 Otterup(DK);
(54) ROBINET DE SOUTIRAGE
(30) 23.09.94 DK 110094
(45) 05.01.00

(11) 0 865 408
(51) B 67 D 5/37
(21) + (22) 96939184.6 21.11.96
(73) >NOZZAD (UK) LTD
Angel Place Fore Street
Edmonton London N18 2YD(GB);
(54) COLLIER DE DISPOSITIF DE DISTRIBUTION DE CARBURANT
(30) 21.11.95 GB 9523793
(45) 19.01.00

(11) 0 900 173
(51) B 67 D 5/16 G 01 F 15/00
(21) + (22) 97915400.2 20.03.97
(73) >TANKANLAGEN SALZKOTTEN G.M.B.H.
Ferdinand-Henze-Strasse 9
33154 Salzkotten(DE);
(54) DISPOSITIF POUR DOSER ET MESURER DES VOLUMES DE
LIQUIDE-TRADUCTION-VORRICHTUNG ZUM DOSIEREN UND
MESSEN VON FLÜSSIGKEITSMENGEN
(30) 29.04.96 DE 29607736 U
(45) 19.01.00

(11) 0 918 731
(51) B 67 D 3/00 B 65 D 47/38
(21) + (22) 97923697.3 05.06.97
(73) >CREALISE PACKAGING INC.
3581
Albert Rawdon, Québec J0K 1S0(CA);
(54) BOUCHON EN UNE SEULE PIECE POUR RECIPIENT
DISTRIBUTEUR DE LIQUIDE
(30) 22.07.96 CA 2181828
(45) 26.01.00

SECTION C : CHIMIE ET METALLURGIE
SECTIE C : CHEMIE EN METALLURGIE

(11) 0 537 850
(51) C 01 B 33/158 C 01 B 13/32
(21) + (22) 92203128.1 12.10.92
(73) >ENICHEM S.P.A.
Piazza Repubblica 16
20124 Milano(IT);
(54) Méthode de préparation de matériaux à base d'oxyde
anorganiques de taille de particules monodispersées
et matériaux en résultant
(30) 17.10.91 IT MI912743
(45) 26.01.00

(11) 0 703 190
(51) C 01 B 15/10 B 01 D 9/00
(21) + (22) 95202480.0 13.09.95
(73) S.A. >SOLVAY INTEROX

Rue du Prince Albert 33
B-1050 Bruxelles(BE);
(54) Procédé pour la fabrication de particules de persels
(30) 22.09.94 IT MI941928
(45) 19.01.00

(11) 0 712 378
(51) C 01 B 13/34 C 01 G 9/02
(21) + (22) 94921732.7 27.07.94
(73) >ELEMENTIS UK LTD
One Great Tower Street
London EC3R 5AH(GB);
(54) OXYDE DE ZINC ET PROCEDE DE PREPARATION DE CELUI-CI
(30) 06.08.93 GB 9316437
(45) 12.01.00

(11) 0 717 722
(51) C 01 B 33/38 C 11 D 3/12
(21) + (22) 95914730.7 15.03.95
(73) >PQ HOLDING INC.
103 Springer Building 3411 Silverside Road
Wilmington Delaware 19803(US);
(54) SILICATES DE SODIUM ET DE POTASSIUM CRISTALLINS,
HYDRATES ET FORMANT DES COUCHES, PROCEDE POUR LES
PRODUIRE
(30) 10.06.94 US 258466 05.07.94 US 270489
03.11.94 US 334269
(45) 12.01.00

(11) 0 729 436
(51) C 01 B 25/12 C 01 G 28/00
C 01 G 49/06 C 01 B 17/74
C 01 B 25/37 C 02 F 1/74
(21) + (22) 94930874.6 24.10.94
(73) >CRC FOR WASTE MANAGEMENT AND POLLUTION CONTROL LTD
The University of New South Wales Botany Street
Gate 11 Kensington NSW 2033(AU);
(54) OXYDATION PHOTO-ASSISTEE D'ESPECES DISSOUTES
(30) 22.10.93 AU PM019699
(45) 05.01.00

(11) 0 750 587
(51) C 01 B 25/26 // // B 01J29/82
(21) + (22) 95912221.9 08.03.95
(73) >BASF A.G.
67056 Ludwigshafen(DE);
(54) BOROPHOSPHATES CRISTALLINS, LEUR PRODUCTION ET LEUR
UTILISATION-TRADUCTION-KRISTALLINE BOROPHOSPHATE,
IHRE HERSTELLUNG UND VERWENDUNG
(30) 14.03.94 DE 4408486
(45) 12.01.00

(11) 0 752 389
(51) C 01 B 33/158
(21) + (22) 96420225.3 02.07.96
(73) UNIVERSITE CLAUDE >BERNARD - LYON 1
43 boulevard du 11 Novembre 1918
F-69100 Villeurbanne Cédex (FR);
PRODUITS CHIMIQUES AUXILIAIRES ET DE SYNTHESE >PCAS
Z.I. de la Vigne aux Loups 23 rue Bossuet
91160 Longjumeau (FR);
>ARMINES
60 Boulevard Saint-Michel
F-75006 Paris (FR);
>CENTRE SCIENTIFIQUE ET TECHNIQUE DU BATIMENT
4 avenue du Recteur Poincaré
F-75782 Paris Cédex 16 (FR)
(54) Procédé pour la fabrication d'aérogels de silice
monolithiques et aérogels de silice ainsi obtenus
(30) 07.07.95 FR 9508573
(45) 12.01.00

(11) 0 762 991
(51) C 01 B 33/193 C 09 C 1/30
C 08 K 3/36
(21) + (22) 96910062.7 28.03.96
(73) >RHODIA CHIMIE
25 quai Paul Doumer
92408 Courbevoie Cédex(FR);
(54) NOUVEAU PROCEDE DE PREPARATION DE SILICE PRECIPITEE,
NOUVELLES SILICES PRECIPITEES CONTENANT DU ZINC ET
LEUR UTILISATION AU RENFORCEMENT DES ELASTOMERES
(30) 29.03.95 FR 9503677
(45) 19.01.00

(11) 0 762 992
(51) C 01 B 33/193 C 09 C 1/30
C 08 K 3/36
(21) + (22) 96910064.3 28.03.96
(73) >RHODIA CHIMIE
25 quai Paul Doumer
92408 Courbevoie Cédex(FR);
(54) NOUVEAU PROCEDE DE PREPARATION DE SILICE PRECIPITEE,
NOUVELLES SILICES PRECIPITEES CONTENANT DE
L'ALUMINIUM ET LEUR UTILISATION AU RENFORCEMENT DES
ELASTOMERES

(30) 29.03.95 FR 9503675
(45) 19.01.00

(11) 0 762 993
(51) C 01 B 33/193 C 09 C 1/30
C 08 K 3/36
(21) + (22) 96910065.0 28.03.96
(73) >RHODIA CHIMIE
25 quai Paul Doumer
92408 Courbevoie Cédex(FR);
(54) NOUVEAU PROCEDE DE PREPARATION DE SILICE PRECIPITEE,
NOUVELLES SILICES PRECIPITEES CONTENANT DE
L'ALUMINIUM ET LEUR UTILISATION AU RENFORCEMENT DES
ELASTOMERES
(30) 29.03.95 FR 9503674
(45) 19.01.00

(11) 0 767 138
(51) C 01 B 7/07
(21) + (22) 96115820.1 02.10.96
(73) >BASF A.G.
67056 Ludwigshafen(DE);
(54) Procédé de séparation sélective et de récupération
de chlore à partir de mélanges
gazeux-TRADUCTION-Verfahren zur selektiven
Abtrennung und Wiedergewinnung von Chlor aus
Gasgemischen
(30) 04.10.95 DE 19536976
(45) 12.01.00

(11) 0 767 758
(51) C 01 B 33/193 C 09 C 1/30
C 08 K 3/36
(21) + (22) 96910063.5 28.03.96
(73) >RHODIA CHIMIE
25 quai Paul Doumer
92408 Courbevoie Cédex(FR);
(54) NOUVEAU PROCEDE DE PREPARATION DE SILICE PRECIPITEE,
NOUVELLES SILICES PRECIPITEES CONTENANT DU ZINC ET
LEUR UTILISATION AU RENFORCEMENT DES ELASTOMERES
(30) 29.03.95 FR 9503676
(45) 19.01.00

(11) 0 772 568
(51) C 01 B 3/36
(21) + (22) 95927687.4 18.07.95
(73) >SHELL INTERNATIONALE RESEARCH MAATSCHAPPIJ B.V.
Carel van Bylandtlaan 30
2596 HR Den Haag(NL);
(54) PROCEDE DE FABRICATION D'UN GAZ DE SYNTHESE PAR
OXYDATION PARTIELLE D'UN COMBUSTIBLE CONTENANT UN
HYDROCARBURE GAZEUX A L'AIDE D'UN BRULEUR
CO-ANNULAIRE A ORIFICES MULTIPLES
(30) 22.07.94 EP 94202150
(45) 12.01.00

(11) 0 772 569
(51) C 01 B 17/04 B 01 J 32/00
(21) + (22) 96918725.1 28.05.96
(73) >ELF AQUITAINE PRODUCTION
Tour Elf 2 Place de la Coupole La Défense 6
92400 Courbevoie(FR);
(54) PROCEDE DE DESULFURATION CATALYTIQUE D'UN GAZ
RENFERMANT LES COMPOSES H2S ET SO2
(30) 30.05.95 FR 9506331
(45) 12.01.00

(11) 0 774 442
(51) C 01 B 15/013 B 01 J 41/04
(21) + (22) 96117229.3 26.10.96
(73) >MITSUBISHI GAS CHEMICAL CY INC.
No. 5-2 Marunouchi 2-chome
Chiyoda-ku Tokyo(JP);
(54) Procédé de production d'une solution aqueuse
purifiée de peroxyde d'hydrogène
(30) 15.11.95 JP 29636895
(45) 12.01.00

(11) 0 795 516
(51) C 01 B 31/14
(21) + (22) 96400567.2 19.03.96
(73) >WESTVACO CORP.
299 Park Avenue
New York New York 10171(US);
(54) Charbon actif en forme à base de lignocellulose
(30) 12.03.96 US 609632
(45) 12.01.00

(11) 0 797 539
(51) C 01 B 21/082 G 01 N 27/12
(21) + (22) 95930567.3 11.09.95
(73) >CERNIX
6 rue Bobby-Lapointe
35235 Thorigne-Fouillard(FR);
(54) OXYNITRURES DE GERMANIUM ET DE CADMIUM, LEVR

PREPARATION, AINSI QUE LEURS APPLICATIONS COMME
CAPTEURS DE GAZ ET CATALYSEURS
(30) 12.09.94 FR 9410841
(45) 26.01.00

(11) 0 816 287
(51) C 01 B 25/10
(21) + (22) 97109920.5 18.06.97
(73) >SOLVAY FLUOR UND DERIVATE G.M.B.H.
Hans-Böckler-Allee 20
D-30173 Hannover(DE);
(54) Préparation de pentafluorure
inorganique-TRADUCTION-Herstellung anorganischer
Pentafluoride
(30) 26.06.96 DE 19625528 27.03.97 DE 19712990
28.05.97 DE 19722269
(45) 26.01.00

(11) 0 816 288
(51) C 01 B 25/455
(21) + (22) 97109918.9 18.06.97
(73) >SOLVAY FLUOR UND DERIVATE G.M.B.H.
Hans-Böckler-Allee 20
D-30173 Hannover(DE);
(54) Préparation de l'hexafluorométallates de
lithium-TRADUCTION-Herstellung von
Lithiumhexafluorometallaten
(30) 26.06.96 DE 19625529 27.03.97 DE 19712988
(45) 26.01.00

(11) 0 816 289
(51) C 01 B 25/455
(21) + (22) 97109919.7 18.06.97
(73) >SOLVAY FLUOR UND DERIVATE G.M.B.H.
Hans-Böckler-Allee 20
D-30173 Hannover(DE);
(54) Procédé pour la préparation de hexafluorophosphate
de lithium-TRADUCTION-Verfahren zur Herstellung von
Lithiumhexafluorophosphat
(30) 26.06.96 DE 19625448
(45) 26.01.00

(11) 0 842 116
(51) C 01 B 39/34
(21) + (22) 97927243.2 05.06.97
(73) >ELF AQUITAINE
Tour Elf 2 Place de la Coupole La Défense 6
92400 Courbevoie(FR);
(54) MAZZITE ACTIVEE ENRICHIE EN SILICE, PROCEDE
D'OBTENTION ET APPLICATION
(30) 06.06.96 FR 9607013
(45) 26.01.00

(11) 0 850 192
(51) C 01 B 15/10
(21) + (22) 96931012.7 04.09.96
(73) >SOLVAY INTEROX G.M.B.H.
Hans-Böckler-Allee 20
30173 Hannover(DE);
(54) PROCEDE DE PRODUCTION DE PERCARBONATE DE
SOUDE-TRADUCTION-VERFAHREN ZUR HERSTELLUNG VON
NATRIUMPERCARBONAT
(30) 11.09.95 DE 19533524
(45) 12.01.00

(11) 0 851 835
(51) C 01 B 7/07
(21) + (22) 96928309.2 10.09.96
(73) >CT UMWELTECHNIK A.G.
Hegifeldstrasse 10
CH-8404 Winterthur(CH);
(54) PROCEDE DE TRAITEMENT D'UN ACIDE CHLORHYDRIQUE
RESIDUAIRE CONTAMINE PAR DU
FLUOR-TRADUCTION-VERFAHREN ZUR AUFBEREITUNG EINER
MIT FLUOR VERUNREINIGTEN ABFALLSALZSÄURE
(30) 18.09.95 EP 95810578
(45) 26.01.00

(11) 0 857 159
(51) C 01 B 39/02
(21) + (22) 96936270.6 08.10.96
(73) THE >DOW CHEMICAL CY
2030 Dow Center
Midland Michigan 48674(US);
(54) PROCEDE DE MODIFICATION DE LA POROSITE
D'ALUMINOSILICATES ET DE SILICES ET COMPOSES
MESOPOREUX EN DERIVANT
(30) 24.10.95 US 6059 P
(45) 05.01.00

(11) 0 796 222
(51) C 01 D 5/08 C 01 D 5/18
(21) + (22) 95940022.7 13.11.95
(73) >DEAD SEA WORKS LTD
1 Kreuzer P.O. Box 75

84100 Beer Sheva(IL);
(54) PRODUCTION SIMULTANEE DE SULFATE DE POTASSIUM ET DE
SULFATE DE SODIUM
(30) 28.11.94 US 348115
(45) 26.01.00

(11) 0 839 570
(51) C 01 D 1/38 C 25 B 1/16
B 01 D 61/44
(21) + (22) 97203255.1 17.10.97
(73) S.A. >SOLVAY
Rue du Prince Albert 33
1050 Bruxelles(BE);
(54) Procédé de fabrication d'une solution aqueuse
d'hydroxyde de sodium
(30) 31.10.96 IT MI962273
(45) 05.01.00

(11) 0 700 871
(51) C 01 F 17/00 B 01 J 13/00
(21) + (22) 95402043.4 11.09.95
(73) >RHODIA CHIMIE
25 quai Paul Doumer
92408 Courbevoie Cédex(FR);
(54) Dispersion colloïdale d'un composé de cérium à
concentration élevée et son procédé de préparation
(30) 12.09.94 FR 9410855
(45) 12.01.00

(11) 0 726 877
(51) C 01 F 7/36
(21) + (22) 94927474.0 15.09.94
(73) >RWE-DEA A.G. FUR MINERALOEL UND CHEMIE
Überseering 40
22297 Hamburg(DE);
(54) PROCEDE DE PREPARATION D'HYDRATES D'ALUMINE A
STRUCTURE BOEHMITIQUE DISPERSIBLES DANS
L'EAU-TRADUCTION-VERFAHREN ZUR HERSTELLUNG VON
WASSERDISPERGIERBAREN TONERDEHYDRATEN BÖHMITSCHER
STRUKTUR
(30) 04.11.93 DE 4337643
(45) 05.01.00

(11) 0 732 304
(51) C 01 F 5/24 C 01 F 11/18
C 04 B 2/08
(21) + (22) 96200505.4 27.02.96
(73) >SOCIETA GENERALE PER L'INDUSTRIA DELLA MAGNESIA
S.P.A.
Via Varesina 1
21021 Angera (VA)(IT);
(54) Procédé de production de dérivés du magnésium
(30) 10.03.95 IT MI950469
(45) 26.01.00

(11) 0 769 473
(51) C 01 F 7/56
(21) + (22) 96402174.5 11.10.96
(73) >RHODIA CHIMIE
25 quai Paul Doumer
92408 Courbevoie Cédex(FR);
(54) Procédé de préparation de polychlorure d'aluminium
basique et son application au traitement de milieux
aqueux
(30) 20.10.95 FR 9512394
(45) 19.01.00

(11) 0 712 378
(51) C 01 G 9/02 C 01 B 13/34
(21) + (22) 94921732.7 27.07.94
(73) >ELEMENTIS UK LTD
One Great Tower Street
London EC3R 5AH(GB);
(54) OXYDE DE ZINC ET PROCEDE DE PREPARATION DE CELUI-CI
(30) 06.08.93 GB 9316437
(45) 12.01.00

(11) 0 729 436
(51) C 01 G 28/00 C 01 G 49/06
C 01 B 17/74 C 01 B 25/37
C 02 F 1/74 C 01 B 25/12
(21) + (22) 94930874.6 24.10.94
(73) >CRC FOR WASTE MANAGEMENT AND POLLUTION CONTROL LTD
The University of New South Wales Botany Street
Gate 11 Kensington NSW 2033(AU);
(54) OXYDATION PHOTO-ASSISTEE D'ESPECES DISSOUTES
(30) 22.10.93 AU PM019699
(45) 05.01.00

(11) 0 813 500
(51) C 01 G 9/00 C 23 F 1/46
C 23 G 1/36
(21) + (22) 96906130.8 01.03.96
(73) >KEMIRA KEMI A.B.
P.O. Box 902

S-251 09 Helsingborg(SE);
(54) PURIFICATION DE SOLUTIONS CONTENANT DU METAL
(30) 03.03.95 SE 9500775
(45) 12.01.00

(11) 0 579 630
(51) C 02 F 3/00 C 12 M 1/40
C 12 M 1/12 C 12 M 3/00
C 12 N 11/00
(21) + (22) 92907241.1 06.04.92
(73) >VITO
Boeretang 200
2400 Mol(BE);

(54) MEMBRANES SUR LESQUELLES ET/OU DANS LESQUELLES SONT
IMMOBILISES DES MICROORGANISMES, LEUR PROCEDE DE
PRODUCTION, REACTEUR LES COMPORTANT, ET PROCEDE
CONSISTANT A LES UTILISER, NOTAMMENT POUR
L'ELIMINATION DE METAUX OU LA DEGRADATION DE
COMPOSES ORGANIQUES XENOBIOTIQUES
(30) 12.04.91 EP 91400986
(45) 05.01.00

(11) 0 620 273
(51) C 02 F 11/04 C 12 M 1/107
C 12 P 5/00
(21) + (22) 94400590.9 17.03.94
(73) L. & C. >STEINMULLER G.M.B.H.
Fabrikstrasse 1
51643 Gummersbach(DE);

(54) Procédé et installation de fermentation anaérobie de
matières organiques
(30) 19.03.93 FR 9303225
(45) 12.01.00

(11) 0 629 586
(51) C 02 F 9/00 C 02 F 1/28
B 01 D 39/20
(21) + (22) 94401363.0 17.06.94
(73) >CIE DU SOL
6 Rue de Watford
92000 Nanterre(FR);

(54) Procédé de dépollution de la nappe phréatique au
moyens s'une structure perméable
(30) 18.06.93 FR 9307404
(45) 26.01.00

(11) 0 643 766
(51) C 02 F 1/68 C 02 F 3/34
C 12 N 1/26
(21) + (22) 93912797.3 26.05.93
(73) >COGNIS DEUTSCHLAND G.M.B.H.
Henkelstrasse 67
40589 Düsseldorf(DE);

(54) MELANGE AMELIORE DE SUBSTANCES NUTRITIVES UTILE POUR
LA BIORESTAURATION DE SOLS ET D'EAUX
CONTAMINEES-TRADUCTION-VERBESSETE NÄHRSTOFFGEMISCHE
FÜR DIE BIOREMEDIATION VERSCHMUTZTER BÖDEN UND
GEWÄSSER
(30) 03.06.92 DE 4218243
(45) 26.01.00

(11) 0 670 333
(51) C 02 F 1/54 C 08 F 2/10
C 08 F 220/04
(21) + (22) 95102397.7 21.02.95
(73) >ROHM G.M.B.H.
Kirschenallee
64293 Darmstadt(DE);

(54) Dispersions de polymères réticulés solubles à
l'eau-TRADUCTION-Vernetzte wasserlösliche
Polymerdispersionen
(30) 01.03.94 DE 4406624
(45) 26.01.00

(11) 0 681 994
(51) C 02 F 1/50 B 01 D 39/08
B 01 D 39/12 B 01 D 39/10
(21) + (22) 95105159.8 06.04.95
(73) >JUDO WASSERAUFBEREITUNG G.M.B.H.
Hohreuschstrasse 39-41
D-71364 Winnenden(DE);

(54) Barrière à germe pour un filtre à tamis d'un filtre
à eau pour usage domestique-TRADUCTION-Keimschutz
für Hauswasserfilter-Siebeinsätze
(30) 10.05.94 DE 4416501
(45) 26.01.00

(11) 0 705 794
(51) C 02 F 5/14 C 02 F 5/12
(21) + (22) 95306348.4 11.09.95
(73) >ROHM AND HAAS CY
100 Independence Mall
West Philadelphia Pennsylvania 19106-2399(US);

(54) Procédé pour inhiber la formation de tartres de
sulfate dans des systèmes aqueux
(30) 12.09.94 US 304056
37

(45) 12.01.00

(11) 0 729 436
(51) C 02 F 1/74 C 01 B 25/12
C 01 G 28/00 C 01 G 49/06
C 01 B 17/74 C 01 B 25/37
(21) + (22) 94930874.6 24.10.94
(73) >CRC FOR WASTE MANAGEMENT AND POLLUTION CONTROL LTD
The University of New South Wales Botany Street
Gate 11 Kensington NSW 2033(AU);

(54) OXYDATION PHOTO-ASSISTEE D'ESPECES DISSOUTES
(30) 22.10.93 AU PM019699
(45) 05.01.00

(11) 0 758 636
(51) C 02 F 1/26 C 02 F 1/28
B 01 D 11/04 B 01 D 15/00
C 07 C 37/72 C 07 C 37/82
(21) + (22) 96112423.7 01.08.96
(73) >BAYER A.G.
51368 Leverkusen(DE);

(54) Procédé pour le traitement des eaux usées du procédé
de préparation du bisphénol-A-TRADUCTION-Verfahren
zur Reinigung des Prozessabwassers des
Bisphenol-A-Verfahrens
(30) 14.08.95 DE 19529854 06.09.95 DE 19532888
(45) 05.01.00

(11) 0 799 811
(51) C 02 F 3/28 C 05 F 9/00
C 05 F 17/00
(21) + (22) 97104341.9 14.03.97
(73) >LURGI ENTSORGUNG G.M.B.H.
Lurgiallee 5
60439 Frankfurt(DE);

(54) Procédé de traitement de déchets
ménagers-TRADUCTION-Verfahren zur Hausmüllbehandlung
(30) 03.04.96 DE 19613373
(45) 05.01.00

(11) 0 859 655
(51) C 02 F 1/20 B 01 D 19/00
B 01 D 35/10
(21) + (22) 96928308.4 10.09.96
(73) >STUCKLIN & CIE A.G.
Mühlerainstrasse 26
4414 Füllinsdorf(CH);

(54) DISPOSITIF DE TRAITEMENT DE L'EAU POUR DEGAZER ET/OU
NETTOYER L'EAU CIRCULANT DANS DES
CONDUITES-TRADUCTION-WASSERKONDITIONIERUNGSVORRICHTUNG
ZUR ENTGASUNG UND/ODER ENTSCHELMUNG VON WASSER IN
LEITUNGEN
(30) 11.09.95 CH 256895
(45) 19.01.00

(11) 0 871 359
(51) C 02 F 1/50 A 01 N 33/12
A 01 N 25/34
(21) + (22) 96923730.4 08.07.96
(73) >BUCKMAN LABORATORIES INTERNATIONAL INC.
1256 North McLean Boulevard
Memphis TN 38108-0305(US);

(54) POLYMERES IONENES EN PASTILLES
(30) 10.07.95 US 500466 10.07.95 US 500467
10.07.95 US 500468
(45) 12.01.00

(11) 0 640 569
(51) C 03 B 23/027 C 03 B 23/025
C 03 B 23/03
(21) + (22) 94401913.2 30.08.94
(73) >SAINT-GOBAIN VITRAGE
"Les Miroirs" 18 Avenue d'Alsace
92400 Courbevoie(FR);

(54) Procédé et dispositif pour le bombage de feuilles de
verre
(30) 31.08.93 FR 9310396
(45) 26.01.00

(11) 0 656 973
(51) C 03 B 5/02 B 09 C 1/06
C 10 B 53/00 E 21 B 43/295
E 02 D 3/00 E 02 D 3/11
B 09 B 1/00
(21) + (22) 93920150.5 17.08.93
(73) >CIRCEO LOUIS J. JR.
4245 Navajo Trail
Atlanta GA 30319 (US);

>CAMACHO SALVADOR L.
8913 O'Neal Road
Raleigh NC 27612 (US)

(54) PROCEDE DE TRAITEMENT IN-SITU DE DECHETS DE
DECHARGES PUBLIQUES ET DE SOLS CONTAMINES
(30) 19.08.92 US 931962 09.09.92 US 944890
(45) 12.01.00

HERSTELLUNG VON FARBBESCHICHTETEN FLÄCHIGEN GLASKÖRPERN, FLÄCHIGE GLASKÖRPER UND GLASVERBUNDE

(11) 0 709 343
(51) C 03 B 29/08 C 03 B 25/08
C 03 B 29/16 C 03 B 35/14
C 03 B 35/20
(21) + (22) 95402287.7 13.10.95
(73) >SAINT-GOBAIN VITRAGE
"Les Miroirs" 18 Avenue d'Alsace
92400 Courbevoie(FR);
(54) Fours à passage continu pour le chauffage de
feuilles de verre à la température de bombage et/ou
de trempe
(30) 26.10.94 DE 4438261
(45) 12.01.00

(11) 0 724 547
(51) C 03 B 23/03 C 03 B 27/044
(21) + (22) 94930051.1 05.10.94
(73) >GLASSTECH INC.
995 Fourth Street
Ampoint Industrial Park Perrysburg OH 43552(US);
(54) MACHINE A COURBER LES VITRES ET PROCEDE ASSOCIE
(30) 18.10.93 US 138739
(45) 26.01.00

(11) 0 807 609
(51) C 03 B 33/03 C 03 B 33/07
(21) + (22) 97107766.4 13.05.97
(73) >HEGLA FAHRZEUG- U. MASCHINENBAU G.M.B.H. & CO. K.G.
Industriestrasse 21
D-37688 Beverungen(DE);
(54) Dispositif pour couper des feuilles de
verre-TRADUCTION-Vorrichtung zum Trennen von
Glastafeln
(30) 14.05.96 DE 29608724 U
(45) 26.01.00

(11) 0 649 479
(51) C 03 C 17/22 C 23 C 16/34
C 23 C 16/52
(21) + (22) 94914795.3 14.04.94
(73) >LIBBEY-OWENS-FORD CO.
811 Madison Avenue
Toledo Ohio 43697-0799(US);
(54) PROCEDE ET APPAREIL PERMETTANT D'APPLIQUER UN
REVETEMENT SUR UN SUBSTRAT DE VERRE
(30) 16.04.93 US 48797
(45) 26.01.00

(11) 0 653 387
(51) C 03 C 4/02 C 03 C 3/087
(21) + (22) 94117716.4 10.11.94
(73) >PPG INDUSTRIES OHIO INC.
3800 West 143rd Street
Cleveland OH 44111(US);
(54) Composition de verre coloré en bronze
(30) 16.11.93 US 153399
(45) 26.01.00

(11) 0 694 551
(51) C 03 C 17/30 C 04 B 41/48
C 14 C 9/00 D 06 M 15/657
D 06 M 15/55 D 21 H 17/59
D 21 H 17/52 C 07 F 7/18
C 08 L 63/00 C 08 K 5/54
(21) + (22) 95107322.0 15.05.95
(73) >BAYER A.G.
51368 Leverkusen(DE);
(54) Compositions aqueuses autoréticulantes de résines
contenant des groupes
perfluoroalkyles-TRADUCTION-Selbstvernetzende
wässrige Zubereitungen von Perfluoralkylgruppen
enthaltenden Harzen
(30) 26.05.94 DE 4418308
(45) 05.01.00

(11) 0 726 884
(51) C 03 C 13/00
(21) + (22) 95901064.6 28.10.94
(73) >OWENS CORNING
One Owens Corning Parkway
Toledo Ohio 43659(US);
(54) COMPOSITIONS DE VERRE UTILISEES DANS LA PRODUCTION
DE FIBRES DE VERRE A DEUX COMPOSANTS
(30) 05.11.93 US 147759
(45) 26.01.00

(11) 0 775 095
(51) C 03 C 17/32
(21) + (22) 95928413.4 04.08.95
(73) >WURSTER OBERFLACHENTECHNIK G.M.B.H.
Harteneckstrasse 23/3
71691 Freiberg(DE);
(54) PROCEDE DE FABRICATION D'ARTICLES EN VERRE PLATS
REVETUS DE PEINTURE, ARTICLES EN VERRE PLATS ET
ARTICLES EN VERRE COMPOSITE-TRADUCTION-VERFAHREN ZUR

(11) 0 787 693
(51) C 03 C 3/091
(21) + (22) 96118730.9 22.11.96
(73) >SCHOTT GLAS
Hattenbergstrasse 10
55122 Mainz(DE);
(54) Verres aluminoborosilicates exempt de métaux
alcalins et leur utilisation-TRADUCTION-Alkalifreies
Aluminoborosilicatglas und dessen Verwendung
(30) 02.02.96 DE 19603698
(45) 12.01.00

(11) 0 805 125
(51) C 03 C 3/091
(21) + (22) 97101516.9 31.01.97
(73) >SCHOTT GLAS
Hattenbergstrasse 10
55122 Mainz(DE);
(54) Verres aluminoborosilicates exempt de métaux
alcalins et son utilisation-TRADUCTION-Alkalifreies
Aluminoborosilicatglas und seine Verwendung
(30) 30.04.96 DE 19617344
(45) 05.01.00

(11) 0 834 950
(51) C 03 C 10/00 C 04 B 35/20
C 04 B 35/443 H 01 M 8/24
H 01 M 8/12 B 01 D 53/32
(21) + (22) 97116357.1 19.09.97
(73) >AIR PRODUCTS AND CHEMICALS INC.
7201 Hamilton Boulevard
Allentown PA 18195-1501(US);
(54) Batterie de piles à combustible à électrolyte
solide, avec garnitures d'étanchéité décalées et
électrodes de polarisation, opérant comme pompe à
oxygène
(30) 26.09.96 US 721640
(45) 26.01.00

(11) 0 562 554
(51) C 04 B 28/26 F 24 H 9/02
F 24 H 7/04 C 04 B 30/02 //
// (C04B28/ 2 6, 14:06, 1
4 : 2 0 , 14:30) , (C 0 4B30/02,
14 : 06, 14:3 0 , 1 4:42)
(21) + (22) 93104764.1 23.03.93
(73) KULMBACHER KLIMAGERATE-WERK G.M.B.H. >KKW
Am Goldenen Feld 18
D-95326 Kulmbach(DE);
(54) Appareil de chauffage, notamment appareil de
chauffage électrique à
accumulation-TRADUCTION-Heizgerät, insbesondere
elektrisches Speicherheizgerät
(30) 23.03.92 DE 9203839 U 01.04.92 DE 4210799
13.04.92 DE 4212359
(45) 12.01.00

(11) 0 688 746
(51) C 04 B 35/634 B 22 F 3/10
B 22 F 1/00
(21) + (22) 95201396.9 29.05.95
(73) >TECHNISCHE UNIVERSITEIT DELFT
Julianalaan 134
2628 BL Delft(NL);
(54) Werkwijze voor het vervaardigen van gevormde
voorwerpen uit metallische of keramische
poederdeeltjes alsmede bindersysteem dat geschikt is
om daarbij te worden gebruikt
(30) 27.05.94 NL 9400879
(45) 26.01.00

(11) 0 694 551
(51) C 04 B 41/48 C 14 C 9/00
D 06 M 15/657 D 06 M 15/55
D 21 H 17/59 D 21 H 17/52
C 07 F 7/18 C 08 L 63/00
C 08 K 5/54 C 03 C 17/30
(21) + (22) 95107322.0 15.05.95
(73) >BAYER A.G.
51368 Leverkusen(DE);
(54) Compositions aqueuses autoréticulantes de résines
contenant des groupes
perfluoroalkyles-TRADUCTION-Selbstvernetzende
wässrige Zubereitungen von Perfluoralkylgruppen
enthaltenden Harzen
(30) 26.05.94 DE 4418308
(45) 05.01.00

(11) 0 696 560
(51) C 04 B 35/20 B 09 B 3/00
(21) + (22) 95112437.9 08.08.95

(73) >CONSIGLIO NAZIONALE DELLE RICERCHE
Piazzale Aldo Moro 7
00185 Roma(IT);
(54) Procédé pour la préparation de matériaux céramiques
à partir de déchets d'amiante, et matériau ainsi
obtenus
(30) 10.08.94 IT FI940157
(45) 19.01.00

(11) 0 706 502
(51) C 04 B 28/02 C 04 B 20/00
C 04 B 41/60 C 04 B 14/48 //
// (C04B28/ 0 2, 14:06, 1
4 :4 8 , 18:08, 18 : 14, 20:0
0)

(21) + (22) 94921002.5 30.06.94
(73) >BOUYGUES TRAVAUX PUBLICS
1 Avenue Eugène Freyssinet
78280 Guyancourt(FR);
(54) COMPOSITION DE BETON DE FIBRES METALLIQUES POUR
MOULER UN ELEMENT EN BETON, ELEMENTS OBTENUS ET
PROCEDE DE CURE THERMIQUE
(30) 01.07.93 FR 9308063 10.03.94 FR 9402801
(45) 05.01.00

(11) 0 714 868
(51) C 04 B 35/66 B 22 D 41/46
C 21 C 5/46
(21) + (22) 95118503.2 24.11.95
(73) >METALLGESELLSCHAFT A.G.
Bockenheimer Landstrasse 73-77
60325 Frankfurt am Main (DE);
G.- FUR SYNTHETISCHE ROHSTOFFE >GSR
Adlerstrasse 5
47441 Moers (DE)
(54) Masse de bouchage et procédé pour sa
préparation-TRADUCTION-Stichlochmasse und Verfahren
zu deren Herstellung
(30) 03.12.94 DE 4443083
(45) 05.01.00

(11) 0 732 304
(51) C 04 B 2/08 C 01 F 5/24
C 01 F 11/18
(21) + (22) 96200505.4 27.02.96
(73) >SOCIETA GENERALE PER L'INDUSTRIA DELLA MAGNESIA
S.P.A.
Via Varesina 1
21021 Angera (VA)(IT);
(54) Procédé de production de dérivés du magnésium
(30) 10.03.95 IT MI950469
(45) 26.01.00

(11) 0 733 607
(51) C 04 B 41/49
(21) + (22) 96107699.9 14.06.94
(73) >CK WITCO CORP.
One American Lane
Greenwich Connecticut 06831-2559(US);
(54) Emulsion cationique des alkylalkoxysilanes
(30) 30.06.93 US 84867
(45) 19.01.00

(11) 0 755 992
(51) C 04 B 28/02 C 09 K 17/40
C 09 K 17/44
(21) + (22) 96109540.3 13.06.96
(73) >DYCKERHOFF A.G.
Biebricher Strasse 69
D-65203 Wiesbaden(DE);
(54) Compositions injectable, et suspensions lors de
l'injection-TRADUCTION-Injektionsmittel sowie unter
Verwendung des Injektionsmittels hergestellte
Injektionssuspensionen
(30) 25.07.95 DE 19527135 09.10.95 DE 19537616
(45) 12.01.00

(11) 0 763 508
(51) C 04 B 35/66
(21) + (22) 95933623.1 05.10.95
(73) >SHINAGAWA REFRACTORIES CO. LTD
2-1 Ohtemachi 2-chome
Chiyoda-ku Tokyo 100(JP);
(54) COMPOSITION REFRACTAIRE POUR GUNITAGE
(30) 06.03.95 JP 4536695
(45) 05.01.00

(11) 0 764 614
(51) C 04 B 7/43 F 27 B 7/20
F 27 B 7/42
(21) + (22) 96114186.8 04.09.96
(73) >KRUPP POLYSIUS A.G.
Graf-Galen-Strasse 17
59269 Beckum(DE);
(54) Installation et procédé de préparation de clinker de
ciment-TRADUCTION-Anlage und Verfahren zur

Herstellung von Zementklinker
(30) 22.09.95 DE 19535312
(45) 26.01.00

(11) 0 764 616
(51) C 04 B 35/634 C 04 B 35/185
C 04 B 35/195 C 04 B 38/06
(21) + (22) 96114675.0 13.09.96
(73) >CORNING INC.
1 Riverfront Plaza
Corning N.Y. 14831(US);
(54) Mélanges de matières de plastiques moulables et
procédé de leur utilisation
(30) 22.09.95 US 4588 06.12.95 US 569327
(45) 19.01.00

(11) 0 765 848
(51) C 04 B 35/632 C 04 B 35/638
(21) + (22) 96306635.2 12.09.96
(73) >CARPENTER TECHNOLOGY CORP.
101 West Bern Street
Reading Pennsylvania 19612-4662(US);
(54) Méthode de mise en forme de pièces à partir d'un
matériau inorganique pulvérulent
(30) 29.09.95 US 4498
(45) 05.01.00

(11) 0 767 764
(51) C 04 B 7/38 C 04 B 7/44
(21) + (22) 95921725.8 01.06.95
(73) F.L. >SMIDTH & CO. A/S
77 Vigerslev Allé
DK-2500 Valby Copenhagen(DK);
(54) INSTALLATION POUR UN TRAITEMENT THERMIQUE DE
MATERIAUX EN MORCEAUX
(30) 29.06.94 DK 77594
(45) 12.01.00

(11) 0 769 579
(51) C 04 B 16/06 D 01 F 6/34
D 01 F 6/38 D 01 F 6/36
D 01 F 8/10 D 01 F 8/08
D 04 H 1/46 C 08 K 7/02
(21) + (22) 96116798.8 18.10.96
(73) >KURARAY CO. LTD
1621 Sakazu Kurashiki-City
Okayama Prefecture 710(JP);
(54) Fibre fibrillable à structure 'îles-dans-la-mer'
(30) 18.10.95 JP 26961995 15.05.96 JP 11992296
(45) 05.01.00

(11) 0 773 203
(51) C 04 B 41/86 F 27 D 1/16
(21) + (22) 95918192.6 16.05.95
(73) >ASAHI CHEMICAL CY LTD
7-28 Kitahama 4-chome
Chuo-ku Osaka-shi Osaka 541(JP);
(54) COMPOSITION FORMANT UNE COUCHE DE VITRIFICATION POUR
LE REVETEMENT A CHAUD DU MATERIAU REFRACTAIRE D'UN
FOUR ET PROCEDE DE FORMATION D'UNE TELLE COUCHE DE
VITRIFICATION
(30) 17.05.94 JP 10307694
(45) 19.01.00

(11) 0 775 676
(51) C 04 B 7/345 // // (C04B7/3
4 5, 7:24)
(21) + (22) 96402461.6 18.11.96
(73) >CARRIERES DU BOULONNAIS
62250 Ferques(FR);
(54) Procédé pour la production de produits minéraux à
contenus calorifiques importants à partir de déchets
et produits en résultant
(30) 21.11.95 FR 9513777
(45) 12.01.00

(11) 0 790 370
(51) C 04 B 24/26 C 04 B 40/06
B 32 B 17/06 E 04 F 13/14
(21) + (22) 96119837.1 11.12.96
(73) >BOE HANS PETER
Speldorfer Strasse 17-19
46049 Oberhausen(DE);
(54) Elément de construction semi-fini pour le revêtement
de surfaces-TRADUCTION-Halbzeug-Bauelement für die
Verkleidung von Oberflächen
(30) 16.02.96 DE 19605806 10.08.96 DE 19632353
(45) 26.01.00

(11) 0 796 230
(51) C 04 B 18/10 C 04 B 7/12
C 04 B 2/06 B 01 J 8/18
(21) + (22) 95929250.9 24.08.95
(73) >CEM HOLLAND B.V.

Terborgseweg 52
7005 AA Doetinchem(NL);
(54) Werkwijze voor de bereiding van een puzzolaan
materiaal uit papierresidu en werkwijze voor het uit
dit materiaal vervaardigen van cement
(30) 24.08.94 NL 9401366
(45) 26.01.00

(11) 0 824 510
(51) C 04 B 41/49 C 09 D 183/08
(21) + (22) 96919755.7 10.05.96
(73) >WACKER-CHEMIE G.M.B.H.
Hanns-Seidel-Platz 4
81737 München(DE);
(54) EMULSIONS DE COMPOSES ORGANOSILICIQUES POUR RENDRE
DES MATERIAUX DE CONSTRUCTION
HYDROPHOBES-TRADUCTION-EMULSIONEN VON
ORGANOSILICIUMVERBINDUNGEN FÜR DIE HYDROPHOBIERUNG
VON BAUSTOFFEN
(30) 11.05.95 DE 19517346
(45) 12.01.00

(11) 0 834 950
(51) C 04 B 35/20 C 04 B 35/443
H 01 M 8/24 H 01 M 8/12
B 01 D 53/32 C 03 C 10/00
(21) + (22) 97116357.1 19.09.97
(73) >AIR PRODUCTS AND CHEMICALS INC.
7201 Hamilton Boulevard
Allentown PA 18195-1501(US);
(54) Batterie de piles à combustible à électrolyte
solide, avec garnitures d'étanchéité décalées et
électrodes de polarisation, opérant comme pompe à
oxygène
(30) 26.09.96 US 721640
(45) 26.01.00

(11) 0 876 434
(51) C 04 B 33/14 C 08 K 9/02
D 21 H 19/38 D 21 H 17/67
C 09 D 11/00 C 09 C 3/06
C 09 C 1/00 C 09 C 1/12
C 09 C 1/38 C 09 C 1/32
C 09 D 7/12
(21) + (22) 96939968.2 22.11.96
(73) >RHODIA CHIMIE
25 quai Paul Doumer
92408 Courbevoie Cédex(FR);
(54) COMPOSES SOUFRES REVETUS D'UN COMPOSE DE ZINC
UTILISABLES COMME PIGMENTS
(30) 24.11.95 FR 9513973
(45) 26.01.00

(11) 0 883 585
(51) C 04 B 18/10 C 04 B 28/04
A 62 D 3/00 // // (C04B28/
0 4, 18:10, 2 2 :1 6)
(21) + (22) 97905053.1 18.02.97
(73) S.A. >SOLVAY
Rue du Prince Albert 33
1050 Bruxelles(BE);
(54) PROCEDE D'INERTAGE DE CENDRES
(30) 28.02.96 BE 9600170 11.09.96 BE 9600763
(45) 12.01.00

(11) 0 733 411
(51) C 05 F 17/02 G 01 N 33/00
B 09 B 1/00 B 09 C 1/00
(21) + (22) 96104415.3 20.03.96
(73) >FRAUNHOFER-GESELLSCHAFT ZUR FORDERUNG DER
ANGEWANDTEN FORSCHUNG E.V.
Leonrodstrasse 54
80636 München(DE);
(54) Dispositif mobile multifonctionnel pour la
simulation de procédés
d'élimination-TRADUCTION-Verfahrenbare
Multifunktions-Entsorgungssimulations-Anlage
(30) 24.03.95 DE 19510917
(45) 05.01.00

(11) 0 799 811
(51) C 05 F 9/00 C 05 F 17/00
C 02 F 3/28
(21) + (22) 97104341.9 14.03.97
(73) >LURGI ENTSORGUNG G.M.B.H.
Lurgiallee 5
60439 Frankfurt(DE);
(54) Procédé de traitement de déchets
ménagers-TRADUCTION-Verfahren zur Hausmüllbehandlung
(30) 03.04.96 DE 19613373
(45) 05.01.00

(11) 0 888 519
(51) C 05 F 9/02 C 05 F 3/06
F 26 B 23/02 F 26 B 3/00
(21) + (22) 97903560.7 10.03.97
40

(73) >HENIQUI GERARD
Les Terrasses de l'Europe 10 rue Jean-Engling
1466 Luxembourg(LU);
(54) REACTEUR BIOMECHANIQUE D'HYDROLYSE POUR TRAITEMENT ET
TRANSFORMATION DE LA BIOMASSE EN NOUVEAUX PRODUITS
INDUSTRIELS
(30) 08.03.96 FR 9602915
(45) 19.01.00

(11) 0 711 741
(51) C 05 G 3/00
(21) + (22) 95308073.6 10.11.95
(73) THE >LUBRIZOL CORP.
29400 Lakeland Boulevard
Wickliffe Ohio 44092-2298(US);
(54) Tensioactives du type eau dans l'huile à base
d'alcanolamines tertiaires pour engrais à libération
lente
(30) 14.11.94 US 337800
(45) 19.01.00

(11) 0 621 250
(51) C 07 B 37/02
(21) + (22) 94400822.6 14.04.94
(73) INSTITUT FRANCAIS DU >PETROLE
4 Avenue de Bois Préau
92502 Rueil-Malmaison(FR);
(54) Procédé de codimérisation de diènes et d'oléfines
(30) 23.04.93 FR 9304922
(45) 05.01.00

(11) 0 787 115
(51) C 07 B 53/00 C 07 C 217/58
C 07 D 491/00 // // (C07D491
/ 06 , 307:00, 22 3 :00)
(21) + (22) 95944807.7 23.10.95
(73) >SANOCHEMIA PHARMAZEUTIKA A.G.
Boltzmannsgasse 11
1090 Wien(AT);
(54) PROCEDE DE PREPARATION DE DERIVES DE
4a,5,9,10,11,12,-HEXAHYDRO-6H-BENZOFURO[3a,3,2-ef][2]
BENZAZEPINE-TRADUCTION-VERFAHREN ZUM HERSTELLEN VON
DERIVATEN DES
4a,5,9,10,11,12,-HEXAHYDRO-6H-BENZOFURO[3a,3,2-ef][2]
BENZAZEPINS
(30) 21.10.94 AT 198094 07.06.95 US 487102
(45) 05.01.00

(11) 0 794 176
(51) C 07 B 37/02 C 07 D 207/26
C 07 D 207/32 C 07 D 207/44
C 07 C 209/16
(21) + (22) 97301484.8 05.03.97
(73) >NIPPON SHOKUBAI CO. LTD
1-1 Koraihashi 4-chome
Chuo-ku Osaka-shi(JP);
(54) Procédé pour la préparation d'amines tertiaires
(30) 05.03.96 JP 4707396
(45) 12.01.00

(11) 0 617 001
(51) C 07 C 59/70 A 61 K 31/19
C 07 C 65/24 C 07 D 317/60
C 07 D 319/18
(21) + (22) 94301728.5 10.03.94
(73) >MERCK & CO. INC.
126 East Lincoln Avenue P.O. Box 2000
Rahway New Jersey 07065-0900(US);
(54) Dérivés d'acide phénoxyphénylacétique
(30) 19.03.93 US 34455 24.02.94 US 197467
(45) 26.01.00

(11) 0 626 943
(51) C 07 C 245/24 C 07 D 213/77
A 61 K 31/15 A 61 K 31/44
(21) + (22) 92923053.0 30.10.92
(73) THE >GOVERNMENT OF THE UNITED STATES OF AMERICA AS
REPRESENTED BY THE SECRETARY OF THE DEPARTMENT OF
HEALTH AND HUMAN SERVICES
National Institute of Health Office of Technology
Transfer Westwood Building Box OTT
Bethesda MD 20892-9902(US);
(54) BISTRIAZENES UTILISES COMME AGENTS
CHIMIOOTHERAPEUTIQUES
(30) 31.10.91 US 786001
(45) 26.01.00

(11) 0 628 532
(51) C 07 C 43/225 C 09 K 19/30
C 09 K 19/12 C 09 K 19/34
C 07 C 25/18 C 07 D 213/64
(21) + (22) 94111142.9 03.09.90
(73) >MERCK PATENT G.M.B.H.
Frankfurter Strasse 250
64293 Darmstadt(DE);
(54) Dérivés de fluorobenzènes et milieu

mesomorphe-TRADUCTION-Fluorbenzolderivate und
flüssigkristallines Medium
(30) 06.09.89 DE 3929525 06.09.89 DE 3929526
07.09.89 DE 3929764 28.03.90 DE 4009907
(45) 19.01.00

(11) 0 632 796
(51) C 07 C 15/08 C 07 C 6/12
B 01 J 29/04
(21) + (22) 93907445.6 11.03.93
(73) >MOBIL OIL CORP. (A NEW YORK CORP.)
3225 Gallows Road
Fairfax Virginia 22037(US);
(54) PROCESSUS DE DISPROPORTIONNEMENT DU TOLUENE
(30) 12.03.92 US 850105 12.03.92 US 850104
02.09.92 US 939752
(45) 05.01.00

(11) 0 643 051
(51) C 07 C 405/00 C 07 D 307/935
C 07 D 309/12 C 07 D 407/12
(21) + (22) 93921083.7 29.09.93
(73) >R-TECH UENO LTD
4-8 Koraibashi 2-chome
Chuo-ku Osaka-shi Osaka-fu(JP);
(54) Procédé pour produire une cétone Alpha,
Beta-insaturée
(30) 30.09.92 JP 26128392
(45) 26.01.00

(11) 0 646 588
(51) C 07 C 45/50 C 07 F 15/00
B 01 J 31/28 C 07 F 9/6568
(21) + (22) 94115104.5 26.09.94
(73) >CELANESE CHEMICALS EUROPE G.M.B.H.
Lurgiallee 14
60439 Frankfurt am Main(DE);
(54) Dérivés cycliques du phosphore
trivalent-TRADUCTION-Cyclische Verbindungen des
dreiwertigen Phosphors
(30) 30.09.93 DE 4333307
(45) 26.01.00

(11) 0 670 677
(51) C 07 C 275/16 A 01 N 63/02
A 01 N 63/00 A 01 N 47/28 //
// (A01N63/ 0 0, 47:28),(
A 01 N 63/02, 6 3 :0 0)
(21) + (22) 94901288.4 04.11.93
(73) >ABBOTT LABORATORIES
100 Abbott Park Road
Abbott Park Illinois 60064-3500(US);
(54) Potentialisateur de l'activité pesticide de Bacillus
(30) 05.11.92 US 971786 14.12.92 US 990202
20.07.93 US 95240
(45) 26.01.00

(11) 0 685 260
(51) C 07 C 57/04 C 07 C 51/25
C 07 C 51/23 B 01 J 23/888
C 07 C 45/35 C 07 C 45/37
B 01 J 23/84
(21) + (22) 95108273.4 31.05.95
(73) >NIPPON SHOKUBAI CO. LTD
1-1 Koraibashi 4-chome
Chuo-ku Osaka-shi(JP);
(54) Catalyseur pour la production de d'aldéhyde
insaturée et d'acide carboxylique insaturé et
procédé pour la production de l'aldéhyde insaturée
et d'acide carboxylique insaturé au moyen du
catalyseur
(30) 31.05.94 JP 11822994
(45) 12.01.00

(11) 0 686 615
(51) C 07 C 5/09 C 07 C 7/167
B 01 J 23/58 // // (B01J23/
5 8, 103:68)
(21) + (22) 95401285.2 01.06.95
(73) INSTITUT FRANCAIS DU >PETROLE
4 avenue de Bois Préau
92502 Rueil-Malmaison(FR);
(54) Procédé d'hydrogénation catalytique et catalyseur
utilisable dans ce procédé
(30) 09.06.94 FR 9407044 09.06.94 FR 9407045
(45) 05.01.00

(11) 0 696 571
(51) C 07 C 205/06 C 07 C 201/08
(21) + (22) 95111996.5 31.07.95
(73) >BAYER A.G.
51368 Leverkusen(DE);
(54) Procédé pour la préparation de
dinitrotoluène-TRADUCTION-Verfahren zur Herstellung
von Dinitrotoluol
(30) 11.08.94 DE 4428462
41

(45) 26.01.00

(11) 0 704 416
(51) C 07 C 6/12
(21) + (22) 94307028.4 27.09.94
(73) >CHEVRON CHEMICAL CY LLC
575 Market Street
San Francisco CA 94105(US);
(54) Préparation de benzène à haute purété et des
p-xylènes par combinaison d'une aromatisation et de
la disproportion de toluène impur
(45) 12.01.00

(11) 0 710 221
(51) C 07 C 5/13 C 07 C 5/27
(21) + (22) 94922624.5 19.07.94
(73) >MOBIL OIL CORP.
3225 Gallows Road
Fairfax Virginia 22037-0001(US);
(54) PROCÉDE D'ISOMERISATION/DECYCLISATION COMBINÉES DE
PARAPHINE
(30) 22.07.93 US 95885 22.07.93 US 95882
(45) 26.01.00

(11) 0 713 853
(51) C 07 C 45/64 C 07 C 47/19
B 01 J 31/08 B 01 J 31/10
(21) + (22) 95308388.8 22.11.95
(73) >NIPPON SHOKUBAI CO. LTD
1-1 Koraibashi 4-chome
Chuo-ku Osaka-shi Osaka-fu 541(JP);
(54) Procédé pour la production d'hydroxyaldéhydes
(30) 22.11.94 JP 28831594 07.04.95 JP 8297695
07.04.95 JP 8297795
(45) 26.01.00

(11) 0 717 317
(51) C 07 C 69/02 G 03 F 7/004
(21) + (22) 95119337.4 07.12.95
(73) >CLARIANT G.M.B.H.
Brüningstrasse 50
65929 Frankfurt am Main (DE);
>AGFA-GEVAERT A.G.
Kaiser-Wilhelm-Allee
51373 Leverkusen (DE)
(54) Composition sensible aux
rayonnements-TRADUCTION-Strahlungsempfindliches
Gemisch
(30) 15.12.94 DE 4444669
(45) 26.01.00

(11) 0 725 770
(51) C 07 C 2/58
(21) + (22) 94931024.7 27.10.94
(73) >SHELL INTERNATIONALE RESEARCH MAATSCHAPPIJ B.V.
Carel van Bylandtlaan 30
2596 HR Den Haag(NL);
(54) PROCÉDE D'ENRICHISSEMENT D'UNE CHARGE D'ALIMENTATION
PARAFFINIQUE
(30) 29.10.93 EP 93203044
(45) 05.01.00

(11) 0 727 416
(51) C 07 C 311/58 C 07 C 335/42
A 61 K 31/64
(21) + (22) 96101976.7 12.02.96
(73) >HOECHST A.G.
Brüningstrasse 50
65929 Frankfurt am Main(DE);
(54) Benzènesulfonylurées et -thiourées substituées,
procédé pour leur préparation, leur utilisation
comme médicament ou agent diagnostique, ainsi que
médicaments les contenant-TRADUCTION-Substituierte
Benzolsulfonylharnstoffe und -thioharnstoffe,
Verfahren zu ihrer Herstellung, ihre Verwendung als
Medikament oder Diagnostikum sowie sie enthaltendes
Medikament
(30) 17.02.95 DE 19505397
(45) 26.01.00

(11) 0 729 933
(51) C 07 C 49/755 C 07 C 309/73
C 07 D 209/48 C 07 C 323/40
(21) + (22) 96400417.0 28.02.96
(73) >HOECHST MARION ROUSSEL
1 Terrasse Bellini
92800 Puteaux(FR);
(54) Dérivés tricycliques, leur préparation et leur
application à la préparation de la colchicine et de
la thiocolchicine optiquement actives ou racémiques
et d'analogues ou dérivés et intermédiaires
(30) 03.03.95 FR 9502480
(45) 26.01.00

(11) 0 733 608

(51) C 07 C 6/12 C 07 C 15/073
C 07 C 2/66
(21) + (22) 96104488.0 21.03.96
(73) >FINA TECHNOLOGY INC.
6000 Legacy Drive
Plano Texas 75024(US);
(54) Transalkylation d'hydrocarbures polyalkylaromatiques
(30) 21.03.95 US 407222
(45) 05.01.00

(11) 0 737 512
(51) C 07 C 7/12 C 08 F 6/02
B 01 J 20/08
(21) + (22) 96400679.5 29.03.96
(73) INSTITUT FRANCAIS DU >PETROLE
1 & 4 avenue de Bois-Préau
92852 Rueil-Malmaison Cedex(FR);
(54) Procédé pour l'adsorption de composés
organométalliques chélatés
(30) 10.04.95 FR 9504259
(45) 05.01.00

(11) 0 739 873
(51) C 07 C 5/27 C 07 C 15/067
(21) + (22) 96302578.8 12.04.96
(73) >UOP
25 East Algonquin Road
Des Plaines Illinois 60017-5017(US);
(54) Isomérisation d'aromatiques en C-8 utilisant un
catalyseur contenant un tamis moléculaire de
silico-alumino-phosphate modifié
(30) 24.04.95 US 427362
(45) 05.01.00

(11) 0 745 584
(51) C 07 C 235/34 C 07 C 235/36
C 07 D 209/18 C 07 D 333/24
C 07 D 333/32 C 07 D 307/79
C 07 D 307/92 C 07 D 311/92
A 61 K 31/165 A 61 K 31/40
A 61 K 31/38 A 61 K 31/34
(21) + (22) 96401159.7 30.05.96
(73) >ADIR ET CIE
1 rue Carle Hébert
92415 Courbevoie Cédex(FR);
(54) Composés arylalkyl(thio) carboxamides ayant une
affinité pour des récepteurs mélatoninergiques,
leurs procédés de préparation et les compositions
pharmaceutiques qui les contiennent
(30) 31.05.95 FR 9506435
(45) 05.01.00

(11) 0 751 108
(51) C 07 C 17/20 C 07 C 19/08
(21) + (22) 96401151.4 29.05.96
(73) S.A. >ELF ATOCHEM
4 & 8 Cours Michelet La Défense 10
92800 Puteaux Hauts-de-Seine(FR);
(54) Procédé de fabrication du difluorométhane
(30) 29.06.95 FR 9507821
(45) 12.01.00

(11) 0 751 930
(51) C 07 C 257/14 C 07 C 391/00
A 61 K 31/195 A 61 K 31/095
(21) + (22) 95914809.9 24.03.95
(73) G.D. >SEARLE & CO.
Corporate Patent Department P.O. Box 5110
Chicago IL 60680-5110(US);
(54) DERIVES AMIDINO UTILES COMME INHIBITEURS DE LA
SYNTHASE D'OXYDE NITRIQUE
(30) 24.03.94 US 218160
(45) 05.01.00

(11) 0 753 508
(51) C 07 C 311/51
(21) + (22) 96304789.9 28.06.96
(73) >ZENECA LTD
15 Stanhope Gate
London W1Y 6LN(GB);
(54) Procédé pour la préparation de
N-(alkylsulfonyl)amides
(30) 10.07.95 GB 9514031
(45) 12.01.00

(11) 0 754 673
(51) C 07 C 63/26 C 07 C 51/265
C 07 C 51/42
(21) + (22) 96115916.7 02.02.92
(73) E.I. >DU PONT DE NEMOURS AND CY
1007 Market Street
Wilmington Delaware 19898(US);
(54) Procédé de production d'acide téréphtalique
(30) 07.03.91 GB 9104776
(45) 12.01.00

(11) 0 755 908
(51) C 07 C 17/16 C 07 C 25/02
(21) + (22) 96109684.9 17.06.96
(73) >BAYER A.G.
51368 Leverkusen(DE);
(54) Procédé pour la préparation des composés aromatiques
chlorés substitués-TRADUCTION-Verfahren zur
Herstellung von substituierten Chloraromaten
(30) 29.06.95 DE 19523641
(45) 12.01.00

(11) 0 758 636
(51) C 07 C 37/72 C 07 C 37/82
C 02 F 1/26 C 02 F 1/28
B 01 D 11/04 B 01 D 15/00
(21) + (22) 96112423.7 01.08.96
(73) >BAYER A.G.
51368 Leverkusen(DE);
(54) Procédé pour le traitement des eaux usées du procédé
de préparation du bisphénol-A-TRADUCTION-Verfahren
zur Reinigung des Prozessabwassers des
Bisphenol-A-Verfahrens
(30) 14.08.95 DE 19529854 06.09.95 DE 19532888
(45) 05.01.00

(11) 0 760 366
(51) C 07 C 405/00 A 61 K 31/557
A 61 K 47/48 A 61 K 9/127
C 08 B 37/16
(21) + (22) 96306174.2 23.08.96
(73) >ONO PHARMACEUTICAL CO. LTD
1-5 Doshomachi 2-chome
Chuo-ku Osaka 541(JP);
(54) Dérivés de prostaglandine
(30) 25.08.95 JP 23898495
(45) 26.01.00

(11) 0 765 301
(51) C 07 C 5/22 C 07 C 13/00
C 07 C 5/23 C 10 L 1/16
C 10 G 50/00 C 10 G 69/12
(21) + (22) 95921618.5 07.06.95
(73) >MOBIL OIL CORP.
3225 Gallows Road
Fairfax Virginia 22037-0001(US);
(54) OLIGOMERES DE CICLOPENTADIENE ET PROCEDE DE
FABRICATION
(30) 17.06.94 US 262118
(45) 05.01.00

(11) 0 768 292
(51) C 07 C 45/53 C 07 C 45/33
C 07 C 409/06 C 07 C 29/132
C 07 C 29/50
(21) + (22) 96202754.6 03.10.96
(73) >DSM N.V.
Het Overloon 1
6411 TE Heerlen(NL);
(54) Werkwijze voor het ontleden van
cycloalkylhydroperoxide
(30) 13.10.95 BE 9500853
(45) 12.01.00

(11) 0 769 487
(51) C 07 C 59/68 G 03 C 7/00
C 07 C 59/70 C 07 C 51/367
C 07 C 69/712
(21) + (22) 96116054.6 08.10.96
(73) >BAYER A.G.
51368 Leverkusen(DE);
(54) Procédé de préparation d'éthers alkyle-aryle
contenant des groupes
carboxyliques-TRADUCTION-Verfahren zur Herstellung
von carboxylgruppenhaltigen Alkylarylethern
(30) 20.10.95 DE 19539073
(45) 26.01.00

(11) 0 771 788
(51) C 07 C 381/10 A 61 K 31/165
(21) + (22) 96116938.0 22.10.96
(73) >HOECHST A.G.
Brüningstrasse 50
65929 Frankfurt am Main(DE);
(54) Sulfonimidamides substitués, procédé pour leur
préparation, leur utilisation comme médicament ou
agent diagnostique, ainsi que médicament les
contenant-TRADUCTION-Substituierte Sulfonimidamide,
Verfahren zu ihrer Herstellung, ihre Verwendung als
Medikament oder Diagnostikum sowie sie enthaltendes
Medikament
(30) 03.11.95 DE 19540995
(45) 12.01.00

(11) 0 773 211
(51) C 07 C 209/60 C 07 C 211/21

(21) + (22) 96117456.2 31.10.96
(73) >BAYER A.G.
51368 Leverkusen(DE);

(54) Procédé pour la préparation d'octadiénylamines primaires-TRADUCTION-Verfahren zur Herstellung von primären Octadiénylaminen

(30) 13.11.95 DE 19542188 28.05.96 DE 19621303
(45) 12.01.00

(11) 0 773 920
(51) C 07 C 69/013 C 07 C 69/96
A 01 N 35/06 A 01 N 37/02
C 07 C 49/747 C 07 C 309/65
C 07 C 271/32 C 07 C 59/84
C 07 C 329/06

(21) + (22) 95924988.9 11.07.95
(73) >BAYER A.G.
51368 Leverkusen(DE);

(54) DERIVES DE
2-(2,4,6-TRIMETHYLPHENYL)CYCLOPENTANE-1,3-DIONE-TRADUCTION-2-(2,4,6-TRIMETHYLPHENYL)-CYCLOPENTAN-1,3-DION-
DERIVATE

(30) 21.07.94 DE 4425953 31.01.95 DE 19502945
13.06.95 DE 19521430
(45) 26.01.00

(11) 0 775 691
(51) C 07 C 253/20
(21) + (22) 96118232.6 14.11.96
(73) F. >HOFFMANN-LA ROCHE A.G.
124 Grenzacherstrasse
4070 Basel(CH);

(54) Procédé de préparation de nitriles-TRADUCTION-Verfahren zur Herstellung von Nitrilen

(30) 21.11.95 CH 329095
(45) 26.01.00

(11) 0 777 638
(51) C 07 C 17/21 C 07 C 19/08
(21) + (22) 95927866.4 08.08.95
(73) >IMPERIAL CHEMICAL INDUSTRIES P.L.C.
Imperial Chemical House
Millbank London SW1P 3JF(GB);

(54) PROCEDE DE PRODUCTION DE PENTAFLUOROETHANE

(30) 24.08.94 GB 9417116
(45) 05.01.00

(11) 0 780 366
(51) C 07 C 291/02 C 07 C 239/08
(21) + (22) 96402538.1 26.11.96
(73) S.A. >ELF ATOCHEM
4 & 8 Cours Michelet La Défense 10
92800 Puteaux Hauts-de-Seine(FR);

(54) Procédé d'obtention d'hydroxylamine N-monosubstituée

(30) 19.12.95 FR 9515040
(45) 26.01.00

(11) 0 780 369
(51) C 07 C 323/32 A 61 K 31/135
C 07 C 215/64 C 07 C 217/74
(21) + (22) 96119283.8 02.12.96
(73) >GRUNENTHAL G.M.B.H.
Zieglerstrasse 6
52078 Aachen(DE);

(54) Derivés de l-phényl-2-diméthylaminaméthyl-cyclohexan-1-ol comme agents pharmaceutiques-TRADUCTION-1-Phenyl-2-dimethylaminomethyl-cyclohexan-1-olverbindungen als pharmazeutische Wirkstoffe

(30) 20.12.95 DE 19547766
(45) 19.01.00

(11) 0 787 115
(51) C 07 C 217/58 C 07 D 491/00
C 07 B 53/00 // // (C07D491
/ 06 , 307:00, 22 3 :00)

(21) + (22) 95944807.7 23.10.95
(73) >SANOCHEMIA PHARMAZEUTIKA A.G.
Boltzmannsgasse 11
1090 Wien(AT);

(54) PROCEDE DE PREPARATION DE DERIVES DE
4a,5,9,10,11,12,-HEXAHYDRO-6H-BENZOFURO[3a,3,2-ef][2]
BENZAZEPINE-TRADUCTION-VERFAHREN ZUM HERSTELLEN VON
DERIVATEN DES
4a,5,9,10,11,12,-HEXAHYDRO-6H-BENZOFURO[3a,3,2-ef][2]
BENZAZEPINS

(30) 21.10.94 AT 198094 07.06.95 US 487102
(45) 05.01.00

(11) 0 787 715
(51) C 07 C 213/10
(21) + (22) 96120726.3 21.12.96
(73) >GRUNENTHAL G.M.B.H.
Zieglerstrasse 6

52078 Aachen(DE);

(54) Procédé pour la résolution optique du tramadol-TRADUCTION-Verfahren zur Racematspaltung von Tramadol

(30) 19.01.96 DE 19601745
(45) 26.01.00

(11) 0 788 477
(51) C 07 C 409/22
(21) + (22) 95937835.7 24.10.95
(73) >PEROXID-CHEMIE G.M.B.H. & CO. K.G.
Dr.-Gustav-Adolf-Strasse 3
82049 Pullach(DE);

(54) PREPARATION DE PEROXYDE DE METHYL ETHYL CETONE EXEMPT DE SEL ET A FAIBLE TENEUR EN EAU-TRADUCTION-HERSTELLUNG VON SALZFREIEM UND WASSERARMEM METHYLETHYLKETONPEROXID

(30) 25.10.94 DE 4438147
(45) 26.01.00

(11) 0 793 642
(51) C 07 C 253/14 C 07 C 255/40
(21) + (22) 95939274.7 14.11.95
(73) >BASF A.G.
67056 Ludwigshafen(DE);

(54) PROCEDE DE PREPARATION DE CYANURES DE METHYLBENZOYLE HALOGENES-TRADUCTION-VERFAHREN ZUR HERSTELLUNG VON HALOGENMETHYL-BENZOYLCYANIDEN

(30) 24.11.94 DE 4441824
(45) 26.01.00

(11) 0 794 176
(51) C 07 C 209/16 C 07 B 37/02
C 07 D 207/26 C 07 D 207/32
C 07 D 207/44

(21) + (22) 97301484.8 05.03.97
(73) >NIPPON SHOKUBAI CO. LTD
1-1 Koraibashi 4-chome
Chuo-ku Osaka-shi(JP);

(54) Procédé pour la préparation d'amines tertiaires

(30) 05.03.96 JP 4707396
(45) 12.01.00

(11) 0 794 933
(51) C 07 C 7/20 C 07 C 15/46
(21) + (22) 95940182.9 16.11.95
(73) >CIBA SPECIALTY CHEMICALS HOLDING INC.
Klybeckstrasse 141
4057 Basel();

(54) PROCEDE D'INHIBITION DE LA POLYMERISATION PREMATUREE DE MONOMERES AROMATIQUES DE VINYLE

(30) 28.11.94 US 345097 03.02.95 US 383279
(45) 05.01.00

(11) 0 800 497
(51) C 07 C 2/66
(21) + (22) 95941512.6 04.12.95
(73) >MOBIL OIL CORP.
3225 Gallows Road
Fairfax Virginia 22037-0001(US);

(54) PROCEDE DE PREPARATION D'ETHYLBENZENE PAR ALKYLATION EN PHASE LIQUIDE ET TRANSALKYLATION EN PHASE VAPEUR

(30) 27.12.94 US 364145
(45) 26.01.00

(11) 0 800 511
(51) C 07 C 271/20 C 07 D 295/104
C 08 F 2/50 G 03 F 7/031
C 08 F 8/30 G 02 B 1/04

(21) + (22) 95942692.5 18.12.95
(73) >NOVARTIS A.G.
Schwarzwaldallee 215
4058 Basel(CH);

(54) PHOTOAMORCEURS FONCTIONNALISES, LEURS DERIVES ET MACROMERES ET LEUR UTILISATION

(30) 30.12.94 CH 396894
(45) 26.01.00

(11) 0 801 055
(51) C 07 C 265/10 C 08 G 18/75
(21) + (22) 97105178.4 27.03.97
(73) >BAYER A.G.
51368 Leverkusen(DE);

(54) Mélanges d'homologues et d'isomères de diisocyanates cycloaliphatiques ainsi que leur utilisation dans la préparation de produits d'addition de polyisocyanates-TRADUCTION-Homologen- und Isomerengemische von cycloaliphatischen Diisocyanaten sowie ihre Verwendung als Aufbaukomponente bei der Herstellung von Polyisocyanat-Additionsprodukten

(30) 11.04.96 DE 19614270
(45) 05.01.00

(11) 0 804 963

(51) C 07 C 51/215 C 07 C 57/145
 B 01 J 27/198
 (21) + (22) 97106932.3 25.04.97
 (73) >LONZA S.P.A.
 Via Vittor Pisani 31
 20124 Milano(IT);

(54) Procédé de transformation de précurseur de catalyseurs à oxydes mixtes de vanadium/de phosphore en catalyseurs actifs pour la production d'anhydride maléique
 (30) 29.04.96 IT MI960836
 (45) 05.01.00

(11) 0 805 798
 (51) C 07 C 271/22 C 07 C 271/34
 C 07 C 271/54 C 07 D 307/81
 C 07 D 213/40 C 07 C 333/04
 C 07 C 333/20 A 01 N 47/10
 A 01 N 47/12 A 01 N 47/18
 A 01 N 47/22
 (21) + (22) 96900932.3 10.01.96
 (73) >BAYER A.G.
 51368 Leverkusen(DE);

(54) DERIVES D'AMIDE D'AMINOACIDE ET LEUR UTILISATION COMME PESTICIDES-TRADUCTION-AMINOSÄUREAMID-DERIVATE UND IHRE VERWENDUNG ALS SCHÄDLINGSBEKÄMPFUNGSMITTEL
 (30) 23.01.95 DE 19501841
 (45) 05.01.00

(11) 0 808 307
 (51) C 07 C 335/32 C 07 D 217/04
 A 61 K 31/47 A 61 K 31/155
 C 07 D 217/02
 (21) + (22) 96903295.2 09.02.96
 (73) >ASTRA A.B.
 151 85 Södertälje(SE);

(54) ISOTHIUREES BICYCLIQUES UTILES EN THERAPIE
 (30) 11.02.95 GB 9502669 11.02.95 GB 9502670
 (45) 12.01.00

(11) 0 809 623
 (51) C 07 C 69/593 C 07 C 69/34
 C 11 D 1/74 A 61 K 7/46
 A 61 K 31/23 A 61 K 7/50
 A 01 N 37/06 C 07 C 67/08
 A 23 L 1/03
 (21) + (22) 96904795.0 15.02.96
 (73) >BASF A.G.
 67056 Ludwigshafen(DE);

(54) BIS-ESTERS D'ACIDE ALC(EN)YL DICARBOXYLIQUE, LEUR UTILISATION ET LEUR PROCEDE DE PREPARATION-TRADUCTION-ALK(EN)YLDICARBONSÄUREBISESTER, DEREN VERWENDUNG SOWIE VERFAHREN ZU DEREN HERSTELLUNG
 (30) 15.02.95 DE 19505100
 (45) 19.01.00

(11) 0 810 204
 (51) C 07 C 251/24 C 08 G 73/02
 (21) + (22) 97108003.1 16.05.97
 (73) >BASF A.G.
 67056 Ludwigshafen(DE);

(54) Composés dendritiques organiques contenant de l'azote avec des groupes terminaux chiraux-plans ou chiraux-axiaux, leur préparation et utilisation-TRADUCTION-Dendritische stickstoffhaltige organische Verbindungen mit planar-chiralen oder axial-chiralen Endgruppen, ihre Herstellung und Verwendung
 (30) 29.05.96 DE 19621510
 (45) 05.01.00

(11) 0 811 611
 (51) C 07 C 311/08 C 07 C 311/14
 C 07 C 311/21 A 01 N 37/34
 (21) + (22) 97109375.2 13.05.94
 (73) >RHONE-POULENC AGRICULTURE LTD
 Fyfield Road
 Ongar Essex CM5 0HW(GB);

(54) Dérivés de 2-cyano-1-sulfonamidophényl-1,3-dione et leur emploi comme herbicides
 (30) 18.05.93 GB 9310222 22.07.93 US 94881
 (45) 26.01.00

(11) 0 832 867
 (51) C 07 C 11/06 C 07 C 11/08
 C 07 C 6/04
 (21) + (22) 97116716.8 25.09.97
 (73) >BASF A.G.
 67056 Ludwigshafen(DE);

(54) Procédé pour la préparation du propène-TRADUCTION-Verfahren zur Herstellung von Propen
 (30) 27.09.96 DE 19640026 17.09.97 DE 19740895
 (45) 05.01.00

(11) 0 841 985
 (51) C 07 C 209/16 B 01 J 31/02
 B 01 J 29/18
 (21) + (22) 96923787.4 05.07.96
 (73) S.A. >UCB
 Allée de la Recherche 60
 1070 Bruxelles(BE);

(54) CATALYSEUR, SON PROCEDE DE FABRICATION ET SON UTILISATION DANS UN PROCEDE DE FABRICATION DE METHYLAMINES
 (30) 07.07.95 GB 9513943
 (45) 19.01.00

(11) 0 841 987
 (51) C 07 C 45/50 B 01 J 31/20
 C 07 F 15/06
 (21) + (22) 96917490.3 03.06.96
 (73) >CELANESE G.M.B.H.
 Lurgiallee 14
 60439 Frankfurt(DE);

(54) CATALYSEURS AU COBALT SOLUBLES DANS L'EAU, PROCEDE PERMETTANT DE LES PREPARER ET LEUR UTILISATION COMME CATALYSEURS D'HYDROFORMYLATION DANS UN SYSTEME A DEUX PHASES AVEC DU POLYETHYLENE GLYCOL COMME PHASE POLAIRE-TRADUCTION-WASSERLÖSLICHE COBALTKATALYSATOREN, VERFAHREN ZU IHRER HERSTELLUNG UND IHRE VERWENDUNG ALS HYDROFORMYLIERUNGSKATALYSATOREN IN EINEM ZWEIPHASENSYSTEM MIT POLYETHYLENGLYCOL ALS POLARE PHASE
 (30) 16.06.95 DE 19521936
 (45) 05.01.00

(11) 0 846 029
 (51) C 07 C 51/42 C 07 C 57/03
 B 01 J 31/40 B 01 J 38/60
 (21) + (22) 96925817.7 18.07.96
 (73) >RHODIA FIBER & RESIN INTERMEDIATES
 25 quai Paul Doumer
 92408 Courbevoie Cédex(FR);

(54) PROCEDE DE SEPARATION D'UN CATALYSEUR AU PALLADIUM
 (30) 09.08.95 FR 9509807
 (45) 12.01.00

(11) 0 847 378
 (51) C 07 C 29/80 C 07 C 41/42
 (21) + (22) 96930107.6 26.08.96
 (73) >BASF A.G.
 67056 Ludwigshafen(DE);

(54) PROCEDE DE SEPARATION DU BUTANOL ET DU DIBUTYLEETHER A L'AIDE D'UNE DISTILLATION A DOUBLE PRESSION-TRADUCTION-VERFAHREN ZUR ABTRENNUNG VON BUTANOL UND DIBUTYLEETHER MIT HILFE EINER ZWEIDRUCKDESTILLATION
 (30) 30.08.95 DE 19531787
 (45) 26.01.00

(11) 0 862 546
 (51) C 07 C 45/50 B 01 J 31/28
 (21) + (22) 96934815.0 22.10.96
 (73) >SHELL INTERNATIONALE RESEARCH MAATSCHAPPIJ B.V.
 Carel van Bylandtlaan 30
 2596 HR Den Haag(NL);

(54) PROCEDE D'HYDROFORMYLATION
 (30) 25.10.95 EP 95202890
 (45) 26.01.00

(11) 0 880 317
 (51) C 07 C 317/24 C 07 C 205/45
 C 07 C 255/40 A 01 N 41/10
 A 01 N 37/42 A 01 N 35/06 //
 // (A01N41/ 1 0, 25:22),(
 A 01 N 37/42, 2 5 : 2 2),(A01N3
 5 / 0 6 , 25:22)
 (21) + (22) 97902456.9 03.02.97
 (73) >ZENECA LTD
 15 Stanhope Gate
 London W1Y 6LN(GB);

(54) COMPOSITIONS HERBICIDES STABLES CONTENANT DES CHELATES DE METAL DE COMPOSES HERBICIDES DIONES
 (30) 02.02.96 US 595605
 (45) 05.01.00

(11) 0 905 282
 (51) C 07 C 323/59 C 25 B 3/04
 (21) + (22) 97919417.2 07.05.97
 (73) >UNIVERSIDAD DE ALICANTE
 O.T.R.I. Carretera San Vicente del Raspeig
 03690 San Vicente del Raspeig(ES);

(54) PROCEDE DE SYNTHESE ELECTROCHIMIQUE DE N-ACETYLCYSTEINE A PARTIR DE CYSTINE
 (30) 07.05.96 ES 9601014
 (45) 26.01.00

(11) 0 907 626
 (51) C 07 C 17/02 C 07 C 19/045

(21) + (22) 97929308.1 30.06.97
(73) >VINNOLIT MONOMER G.M.B.H. & CO. K.G.
Carl-Zeiss-Ring 25
85737 Ismaning(DE);

(54) PROCEDE DE PREPARATION DE 1,2-DICHLOROETHANE PAR
CHLORATION DIRECTE-TRADUCTION-VERFAHREN ZUR
HERSTELLUNG VON 1,2-DICHLOROETHAN DURCH
DIREKTCHLORIERUNG

(30) 04.07.96 DE 19626827 09.10.96 DE 19641562
(45) 26.01.00

(11) 0 401 623
(51) C 07 D 401/04 C 07 D 471/04
C 07 D 207/09 C 07 D 207/14
A 61 K 31/47 A 61 K 31/435 //
// (C07D401 / 04 , 215:00,
20 7 :00),(C0 7 D4 7 1/04, 22
1 :0 0 , 221:00)

(21) + (22) 90110023.0 26.05.90
(73) >BAYER A.G.
51368 Leverkusen(DE);

(54) Procédé pour la préparation d'acides 7-(3-amino- et
3-aminométhyl-1-pyrrolidinyl)-3-quinolinonecarboxyliq
ues et
-naphtyridinecarboxyliques-TRADUCTION-Verfahren zur
Herstellung von 7-(3-Amino- sowie
3-Aminomethyl-1-pyrrolidinyl)-3-chinolon-carbonsäuren
sowie -naphtyridoncarbonsäuren

(30) 07.06.89 DE 3918544
(45) 26.01.00

(11) 0 427 765
(51) C 07 D 213/69 A 61 K 31/44
C 07 D 401/06 C 07 D 401/14
A 61 K 31/495

(21) + (22) 89908987.4 04.08.89
(73) >GODECKE A.G.
Salzufer 16
D-10587 Berlin(DE);

(54) DERIVES D'ALKOXY-4(1H)-PYRIDONE, LEURS PROCEDES DE
PREPARATION ET LEUR EMPLOI COMME
MEDICAMENTS-TRADUCTION-ALKOXY-4(1H)-PYRIDON-DERIVATIV
E, VERFAHREN ZU DEREN HERSTELLUNG UND DEREN
VERWENDUNG ALS ARZNEIMITTEL

(30) 06.08.88 DE 3826846
(45) 05.01.00

(11) 0 429 149
(51) C 07 D 487/14 A 61 K 31/495 //
// (C07D487 / 14 , 241:00,
23 9 :00, 235 / 00) ,(C07D48
7 /1 4 , 249:00 , 2 4 1:00, 23
9 :0 0)

(21) + (22) 90250279.8 12.11.90
(73) >BERLEX LABORATORIES INC.
110 East Hanover Avenue
Cedar Knolls NJ 07927-2094(US);

(54) Ptéridinones tricycliques et procédé pour leur
préparation

(30) 17.11.89 US 437574
(45) 05.01.00

(11) 0 539 420
(51) C 07 D 513/04 C 07 D 401/14
C 07 D 401/04 C 07 D 519/00
C 07 D 473/40 A 61 K 31/505
A 61 K 31/425 C 07 D 417/14
C 07 D 471/04 C 07 D 473/00
C 07 D 473/30

(21) + (22) 91912667.2 09.07.91
(73) >JANSSEN PHARMACEUTICA N.V.
Turnhoutsebaan 30
2340 Beerse(BE);

(54) Nieuwe gesubstitueerde thiazolyl- en gesubstitueerde
pyridinyl-derivaten

(30) 19.07.90 US 554325
(45) 05.01.00

(11) 0 563 814
(51) C 07 D 473/32 A 61 K 31/52
(21) + (22) 93105011.6 26.03.93
(73) >HOECHST A.G.
65926 Frankfurt am Main(DE);

(54) Esters d'acide carbonique de
2-amino-7-(1,3-dihydroxy-2-propoxyméthyl)purines,
leur préparation et leur utilisation comme agents
antiviraux-TRADUCTION-Carbonsäureester von
2-Amino-7-(1,3-dihydroxy-2-propoxyméthyl)purin,
deren Herstellung sowie deren Verwendung als
antivirales Mittel

(30) 28.03.92 DE 4210221
(45) 05.01.00

(11) 0 564 409
(51) C 07 D 401/04 C 07 D 403/04
C 07 D 401/14 A 61 K 31/505
(21) + (22) 93810219.1 25.03.93
45

(73) >NOVARTIS A.G.
Schwarzwaldallee 215
4058 Basel(CH);

(54) Dérivés de pyrimidine et procédé pour leur
préparation-TRADUCTION-Pyrimidinderivate und
Verfahren zu ihrer Herstellung

(30) 03.04.92 CH 108392
(45) 19.01.00

(11) 0 599 968
(51) C 07 D 413/12 A 61 K 31/42
C 07 D 413/14 A 61 K 31/34
A 61 K 31/41

(21) + (22) 92918216.0 10.08.92
(73) >PROCTER & GAMBLE PHARMACEUTICALS INC.
17 Eaton Avenue
Norwich NY 13815(US);

(54) DERIVES D'OXAZOLIDINONE UTILISES COMME AGENTS
ANTIARYTHMIQUES ET ANTIFIBRILLANTS

(30) 14.08.91 US 744865
(45) 12.01.00

(11) 0 610 140
(51) C 07 D 403/12 A 61 K 31/505
(21) + (22) 94400238.5 04.02.94
(73) LABORATORIOS DEL >ESTEVE S.A.
Av. Mare de Deu de Montserrat 221
08026 Barcelona(ES);

(54) Dérivés de
2-[4-(4-azolylbutyl)-1-pipérazinyl]-5-hydroxypyrimidi
ne, leur préparation et leur application en tant que
médicaments

(30) 05.02.93 FR 9301293
(45) 12.01.00

(11) 0 617 001
(51) C 07 D 317/60 C 07 D 319/18
C 07 C 59/70 A 61 K 31/19
C 07 C 65/24

(21) + (22) 94301728.5 10.03.94
(73) >MERCK & CO. INC.
126 East Lincoln Avenue P.O. Box 2000
Rahway New Jersey 07065-0900(US);

(54) Dérivés d'acide phénoxyphénylacétique

(30) 19.03.93 US 34455 24.02.94 US 197467
(45) 26.01.00

(11) 0 626 943
(51) C 07 D 213/77 A 61 K 31/15
A 61 K 31/44 C 07 C 245/24
(21) + (22) 92923053.0 30.10.92
(73) THE >GOVERNMENT OF THE UNITED STATES OF AMERICA AS
REPRESENTED BY THE SECRETARY OF THE DEPARTMENT OF
HEALTH AND HUMAN SERVICES
National Institute of Health Office of Technology
Transfer Westwood Building Box OTT
Bethesda MD 20892-9902(US);

(54) BISTRIAZENES UTILISES COMME AGENTS
CHIMIOThERAPEUTIQUES

(30) 31.10.91 US 786001
(45) 26.01.00

(11) 0 628 532
(51) C 07 D 213/64 C 07 C 43/225
C 09 K 19/30 C 09 K 19/12
C 09 K 19/34 C 07 C 25/18

(21) + (22) 94111142.9 03.09.90
(73) >MERCK PATENT G.M.B.H.
Frankfurter Strasse 250
64293 Darmstadt(DE);

(54) Dérivés de fluorobenzènes et milieu
mesomorphe-TRADUCTION-Fluorbenzolderivate und
flüssigkristallines Medium

(30) 06.09.89 DE 3929525 06.09.89 DE 3929526
07.09.89 DE 3929764 28.03.90 DE 4009907
(45) 19.01.00

(11) 0 629 701
(51) C 07 D 305/14 C 12 N 1/20
C 12 Q 1/04 C 12 P 17/02
C 12 N 9/18 // // (C12N1/2
0 , C 12R1:365)

(21) + (22) 94108957.5 10.06.94
(73) >BRISTOL-MYERS SQUIBB CY
P.O. Box 4000
Princeton NJ 08543-4000(US);

(54) Hydrolyse ou estérification enzymatique de taxanes
contenant des substituents C-10 et C-13 hydroxy ou
acyloxy

(30) 15.06.93 US 77979 15.06.93 US 77980
(45) 19.01.00

(11) 0 640 081
(51) C 07 D 413/12 C 07 D 413/14
C 07 D 417/12 A 61 K 31/41
A 61 K 31/445

(21) + (22) 93908861.3 26.03.93
(73) >GLAXO GROUP LTD
Glaxo Wellcome House Berkeley Avenue
Greenford Middlesex UB6 0NN(GB);

(54) PHENYLUREES ET PHENYLCARBAMATES SUBSTITUES, LEUR
PREPARATION, ET LEUR UTILISATION COMME ANTAGONISTES
DE 5-HT4
(30) 31.03.92 GB 9206989 21.08.92 GB 9217827
16.10.92 GB 9221718
(45) 12.01.00

(11) 0 643 051
(51) C 07 D 307/935 C 07 D 309/12
C 07 D 407/12 C 07 C 405/00
(21) + (22) 93921083.7 29.09.93
(73) >R-TECH UENO LTD
4-8 Koraihashi 2-chome
Chuo-ku Osaka-shi Osaka-fu(JP);

(54) Procédé pour produire une cétone Alpha,
Beta-insaturée
(30) 30.09.92 JP 26128392
(45) 26.01.00

(11) 0 650 484
(51) C 07 D 317/60 C 07 D 405/06
C 07 F 7/08 A 61 K 31/36
A 61 K 31/415
(21) + (22) 93917208.6 15.07.93
(73) >SMITHKLINE BECHAM CORP.
One Franklin Plaza P.O. Box 7929
Philadelphia Pennsylvania 19101(US);

(54) ANTAGONISTES DU RECEPTEUR DE L'ENDOTHELINE
(30) 17.07.92 US 916051 19.04.93 US 49606
(45) 26.01.00

(11) 0 670 839
(51) C 07 D 491/22 A 61 K 31/47 //
// (C07D491 / 22 , 311:00,
22 1 :00, 221 : 00 , 209:00)
(21) + (22) 94927618.2 15.09.94
(73) >PHARMACIA & UPJOHN S.P.A.
Via Robert Koch 1.2
20152 Milano(IT);

(54) PROCEDE DE PREPARATION DE LA 9-AMINO CAMPTOTHECINE
(30) 28.09.93 GB 9319944
(45) 26.01.00

(11) 0 675 133
(51) C 07 D 493/22 C 07 H 19/01
A 01 N 43/90
(21) + (22) 95302165.6 31.03.95
(73) >SANKYO CY LTD
5-1 Nihonbashi Honcho 3-chome
Chuo-ku Tokyo 103-0023(JP);

(54) Dérivés de la milbémycine, leur préparation et leur
utilisation
(30) 01.04.94 JP 6480394 17.11.94 JP 28338294
25.01.95 JP 937795
(45) 12.01.00

(11) 0 675 880
(51) C 07 D 215/56 A 61 K 31/47
C 07 D 513/06 // // (C07D513
/ 06 , 279:00, 22 1 :00)
(21) + (22) 94931551.9 26.10.94
(73) >ARCHIMICA S.P.A.
Viale Europa 11
I-21040 Origgio(IT);

(54) DISULFURES DE QUINOLONE EN TANT QU'INTERMEDIARES
(30) 27.10.93 IT MI932284
(45) 05.01.00

(11) 0 678 092
(51) C 07 D 487/04 C 07 D 519/00 //
/ / A 01N43/90 ,(C 07D487/0
4 , 2 49:00, 2 3 9: 0 0),(C07D
5 19 / 00, 487: 0 0, 487:00)
(21) + (22) 95901089.3 31.10.94
(73) >DOW AGROSCIENCES LLC
9330 Zionsville Road
Indianapolis Indiana 46268(US);

(54) COMPOSES
5-ALCOXY[1,2,4]TRIAZOLO[1,5-c]PYRIMIDINE-2(3H)-THIONE
ET LEUR UTILISATION DANS LA PREPARATION DE COMPOSES
2,2'-DITHIOBIS(5-ALKOXY[1,2,4]
TRIAZOLO[1,5-c]PYRIMIDINE) ET
2-CHLOROSULFONYLE-5-ALKOXY[1,2,4]TRIAZOLO[1,5-c]
PYRIMIDINE
(30) 05.11.93 US 148790
(45) 05.01.00

(11) 0 682 026
(51) C 07 D 475/04 A 61 K 31/495
(21) + (22) 95106285.0 27.04.95
(73) >EPROVA A.G.
Im Laternenacker 5

CH-8200 Schaffhausen(CH);

(54) "Stable cristalline acide (6S)- et (6R) -
tétrahydrofolique"-TRADUCTION-Stabile kristalline
(6S)- und (6R)-Tetrahydrofolsäure
(30) 09.05.94 CH 144294
(45) 12.01.00

(11) 0 701 440
(51) C 07 D 215/00 C 07 D 277/08
C 07 D 311/04 A 61 K 31/38
A 61 K 31/555 C 07 F 15/00
(21) + (22) 94919229.8 25.05.94
(73) >FARRELL NICHOLAS
20 Marsett Road
Shellburne VT 05482 (US);

>QU YUN
32 Pitkin Street
Burlington VT 05401 (US);

>HOESCHELE JAMES D.
6865 Montfort Drive
Canton MI 48187 (US)

(54) COMPLEXES (TRI)PLATINIQUES
(30) 25.05.93 US 66581
(45) 19.01.00

(11) 0 714 390
(51) C 07 D 405/06 A 61 K 31/40
C 07 D 405/14
(21) + (22) 94924836.3 02.08.94
(73) S.A. >PFIZER RESEARCH AND DEVELOPMENT CY N.V.
La Touche House
International Financial Services Centre Dublin 1(IE);

(54) DERIVES D'INDOLE EN TANT QU'INHIBITEURS DE
5-ALPHA-REDUCTASE-1
(30) 17.08.93 GB 9317096
(45) 12.01.00

(11) 0 723 546
(51) C 07 D 487/04 A 61 K 31/505 //
// (C07D487 / 04 , 249:00,
23 9 :00)
(21) + (22) 94929537.2 12.10.94
(73) >KNOLL A.G.
Knollstrasse 50
67061 Ludwigshafen(DE);

(54) 1,2,4-TRIAZOLO[1,5-a]PYRIMIDINES ET LEUR UTILISATION
DANS LES TRAITEMENTS DE MALADIES NEUROLOGIQUES.
(30) 13.10.93 GB 9321162
(45) 19.01.00

(11) 0 726 801
(51) C 07 D 305/14 B 01 D 15/02
(21) + (22) 94931492.6 27.10.94
(73) >RHONE-POULENC RORER G.M.B.H.
Postfach 35 01 20
50792 Köln(DE);

(54) PROCEDE POUR LA SEPARATION D'UN
MELANGE-TRADUCTION-VERFAHREN ZUM AUFTRENNEN EINES
GEMISCHES
(30) 02.11.93 DE 4337289
(45) 19.01.00

(11) 0 726 899
(51) C 07 D 403/12 C 07 D 487/04
C 07 D 471/04 C 07 D 401/12
C 07 D 241/34 A 61 K 31/495 //
// (C07D471 / 04 , 231:00,
22 1 :00),(C0 7 D4 8 7/04, 24
1 :0 0 , 235:00) ,(C 07D487/0
4 , 2 39:00, 2 0 9: 0 0)
(21) + (22) 94931018.9 31.10.94
(73) >BOEHRINGER INGELHEIM PHARMA K.G.
Binger Strasse 173
55216 Ingelheim am Rhein(DE);

(54) NOUVEAUX DERIVES DE PYRAZINECARBOXAMIDE, LEUR
PREPARATION ET LEUR UTILISATION DANS DES
MEDICAMENTS-TRADUCTION-NEUE
PYRAZINECARBOXAMIDDERIVATE, IHRE HERSTELLUNG UND IHRE
VERWENDUNG IN ARZNEIMITTELN
(30) 04.11.93 DE 4337609
(45) 19.01.00

(11) 0 726 902
(51) C 07 D 491/16 C 07 D 491/22
C 12 P 17/18 A 01 N 43/90
A 61 K 31/40 // // (C07D491
/ 16 , 311:00, 20 9 :00, 209
: 00) ,(C07D49 1 / 2 2 , 311:00
, 3 0 0 7:00, 20 9 :0 0 , 209:00
) ,(C 12P17/18 , C 1 2R1:645)
(21) + (22) 94932063.4 27.10.94
(73) >MERCK & CO. INC.
126 East Lincoln Avenue P.O. Box 2000 Rahway
New Jersey 07065-0900(US);

(54) AGENTS ANTIPARASITES POLYCYCLIQUES, PROCEDE ET
SOUCHE UTILISES DANS LEUR PREPARATION, ET LEUR
UTILISATION

(30) 01.11.93 US 146638
(45) 05.01.00

(11) 0 729 933
(51) C 07 D 209/48 C 07 C 323/40
C 07 C 49/755 C 07 C 309/73
(21) + (22) 96400417.0 28.02.96
(73) >HOECHST MARION ROUSSEL
1 Terrasse Bellini
92800 Puteaux(FR);
(54) Dérivés tricycliques, leur préparation et leur
application à la préparation de la colchicine et de
la thiocolchicine optiquement actives ou racémiques
et d'analogues ou dérivés et intermédiaires
(30) 03.03.95 FR 9502480
(45) 26.01.00

(11) 0 745 584
(51) C 07 D 209/18 C 07 D 333/24
C 07 D 333/32 C 07 D 307/79
C 07 D 307/92 C 07 D 311/92
A 61 K 31/165 A 61 K 31/40
A 61 K 31/38 A 61 K 31/34
C 07 C 235/34 C 07 C 235/36
(21) + (22) 96401159.7 30.05.96
(73) >ADIR ET CIE
1 rue Carle Hébert
92415 Courbevoie Cédex(FR);
(54) Composés arylalkyl(thio) carboxamides ayant une
affinité pour des récepteurs mélatoninergiques,
leurs procédés de préparation et les compositions
pharmaceutiques qui les contiennent
(30) 31.05.95 FR 9506435
(45) 05.01.00

(11) 0 746 305
(51) C 07 D 251/24 C 07 D 251/22
C 07 D 249/20 A 61 K 7/42
(21) + (22) 95908270.2 11.02.95
(73) >CIBA SPECIALTY CHEMICALS HOLDING INC.
Klybeckstrasse 141
4057 Basel(CH);
(54) COMPOSITIONS D'ECRANS SOLAIRES
(30) 23.02.94 GB 9403451
(45) 05.01.00

(11) 0 753 516
(51) C 07 D 301/19
(21) + (22) 96111326.3 13.07.96
(73) >ARCO CHEMICAL TECHNOLOGY L.P.
Two Greenville Crossing 4001 Kennett Pike Suite 238
Greenville Delaware 19807(US);
(54) Procédé pour l'époxydation du propylène
(30) 13.07.95 US 501858
(45) 12.01.00

(11) 0 760 816
(51) C 07 D 405/04 C 07 D 257/04
(21) + (22) 95922466.8 18.05.95
(73) >SMITHKLINE BEECHAM P.L.C.
New Horizons Court
Brentford Middlesex TW8 9EP(GB);
(54) PROCEDE DE PREPARATION DE COMPOSES BENZOPYRANNIQUES
(30) 21.05.94 GB 9410207
(45) 12.01.00

(11) 0 778 834
(51) C 07 D 333/54 A 61 K 31/38
A 61 K 31/44 C 07 D 307/79
C 07 D 209/10 C 07 D 333/56
C 07 D 495/04 C 07 D 493/04
C 07 D 491/04 C 07 D 409/04
C 07 D 413/04
(21) + (22) 95928912.5 24.08.95
(73) >MERCK FROSST CANADA & CO.
Purdy's Wharf Tower One 1959 upper Water Street P.O.
Box 997
Halifax Nova Scotia B3J 2X2(CA);
(54) HETEROCYCLES BICYCLIQUES DIARYLES UTILISES COMME
INHIBITEURS DE CYCLOOXYGENASE-2
(30) 29.08.94 US 297461
(45) 26.01.00

(11) 0 787 115
(51) C 07 D 491/00 C 07 B 53/00
C 07 C 217/58 // // (C07D491
/ 06 , 307:00, 22 3 :00)
(21) + (22) 95944807.7 23.10.95
(73) >SANOCHEMIA PHARMAZEUTIKA A.G.
Boltzmannsgasse 11
1090 Wien(AT);
(54) PROCEDE DE PREPARATION DE DERIVES DE
4a,5,9,10,11,12,-HEXAHYDRO-6H-BENZOFURO[3a,3,2-ef][2]
BENZAZEPINE-TRADUCTION-VERFAHREN ZUM HERSTELLEN VON
DERIVATEN DES
4a,5,9,10,11,12,-HEXAHYDRO-6H-BENZOFURO[3a,3,2-ef][2]

BENZAZEPINS
(30) 21.10.94 AT 198094 07.06.95 US 487102
(45) 05.01.00

(11) 0 794 176
(51) C 07 D 207/26 C 07 D 207/32
C 07 D 207/44 C 07 C 209/16
C 07 B 37/02
(21) + (22) 97301484.8 05.03.97
(73) >NIPPON SHOKUBAI CO. LTD
1-1 Koraihashi 4-chome
Chuo-ku Osaka-shi(JP);
(54) Procédé pour la préparation d'amines tertiaires
(30) 05.03.96 JP 4707396
(45) 12.01.00

(11) 0 796 853
(51) C 07 D 281/10
(21) + (22) 97200797.5 17.03.97
(73) >DSM N.V.
Het Overloon 1
6411 TE Heerlen(NL);
(54) Werkwijze voor de bereiding van een benzothiazepine
(30) 22.03.96 NL 1002687
(45) 19.01.00

(11) 0 800 511
(51) C 07 D 295/104 C 08 F 2/50
G 03 F 7/031 C 08 F 8/30
G 02 B 1/04 C 07 C 271/20
(21) + (22) 95942692.5 18.12.95
(73) >NOVARTIS A.G.
Schwarzwaldallee 215
4058 Basel(CH);
(54) PHOTOAMORCEURS FONCTIONNALISES, LEURS DERIVES ET
MACROMERES ET LEUR UTILISATION
(30) 30.12.94 CH 396894
(45) 26.01.00

(11) 0 805 798
(51) C 07 D 307/81 C 07 D 213/40
C 07 C 333/04 C 07 C 333/20
A 01 N 47/10 A 01 N 47/12
A 01 N 47/18 A 01 N 47/22
C 07 C 271/22 C 07 C 271/34
C 07 C 271/54
(21) + (22) 96900932.3 10.01.96
(73) >BAYER A.G.
51368 Leverkusen(DE);
(54) DERIVES D'AMIDE D'AMINOACIDE ET LEUR UTILISATION
COMME PESTICIDES-TRADUCTION-AMINOSÄUREAMID-DERIVATE
UND IHRE VERWENDUNG ALS SCHÄDLINGSBEKÄMPFUNGSMITTEL
(30) 23.01.95 DE 19501841
(45) 05.01.00

(11) 0 808 307
(51) C 07 D 217/02 C 07 C 335/32
C 07 D 217/04 A 61 K 31/47
A 61 K 31/155
(21) + (22) 96903295.2 09.02.96
(73) >ASTRA A.B.
151 85 Södertälje(SE);
(54) ISOTHIUREES BICYCLIQUES UTILES EN THERAPIE
(30) 11.02.95 GB 9502669 11.02.95 GB 9502670
(45) 12.01.00

(11) 0 817 779
(51) C 07 D 305/14 A 61 K 31/335
(21) + (22) 96909192.5 25.03.96
(73) S.A. >RHONE-POULENC RORER
20 avenue Raymond Aron
92160 Antony(FR);
(54) NOUVEAUX TAXOIDES, LEUR PREPARATION ET LES
COMPOSITIONS PHARMACEUTIQUES QUI LES CONTIENNENT
(30) 27.03.95 FR 9503545 22.12.95 FR 9515381
(45) 05.01.00

(11) 0 835 251
(51) C 07 D 339/04
(21) + (22) 96919924.9 30.05.96
(73) >ASTA MEDICA A.G.
An der Pikardie 10
01277 Dresden(DE);
(54) PROCEDE DE PRODUCTION D'ACIDE LIPOIQUE
(30) 30.05.95 GB 9510858
(45) 26.01.00

(11) 0 838 456
(51) C 07 D 211/58
(21) + (22) 97118719.0 28.10.97
(73) >BASF A.G.
67056 Ludwigshafen(DE);
(54) Procédé pour la préparation de
4-amino-2,2,6,6-tétraméthylpipéridine (TAD) via le
composé intermédiaire

2,2,6,6-tétraméthyl-4-[(2,2,6,6-tétraméthyl-4-pipéridylidène)amino]-pipéridine-TRADUCTION-Verfahren zur Herstellung von 4-Amino-2,2,6,6-tetramethylpiperidin (TAD) über das Zwischenprodukt
 2,2,6,6-Tetramethyl-4-[(2,2,6,6-tetramethyl-4-piperidyliden)amino]-piperidin
 (30) 28.10.96 DE 19644770
 (45) 05.01.00

(11) 0 862 566
 (51) C 07 D 401/04 C 07 D 405/14
 C 07 D 401/14 C 07 D 413/14
 C 07 D 471/14 C 07 D 417/14
 C 07 D 409/14 C 07 D 471/04
 (21) + (22) 96937248.1 25.10.96
 (73) >JANSSEN PHARMACEUTICA N.V.
 Turnhoutseweg 30
 2340 Beerse(BE);
 (54) 1-(1,2-digesubstitueerd
 piperidiny)-4-gesubstitueerde piperazinederivatén
 (30) 30.10.95 EP 95202929
 (45) 12.01.00

(11) 0 423 101
 (51) C 07 F 17/00 C 08 F 4/642
 C 08 K 5/00 C 08 L 23/10
 (21) + (22) 90870177.4 09.10.90
 (73) >FINA TECHNOLOGY INC.
 6000 Legacy Drive
 Plano Texas 75024(US);
 (54) Catalyseur pour produire du polypropylène
 hémi-isotactique
 (30) 10.10.89 US 419221
 (45) 26.01.00

(11) 0 593 595
 (51) C 07 F 9/117 A 61 K 31/66
 (21) + (22) 92914702.3 30.06.92
 (73) >PERSTORP A.B.
 284 80 Perstorp(SE);
 (54) DERIVES D'INOSITOL, LEURS PREPARATIONS ET
 UTILISATIONS
 (30) 03.07.91 SE 9102068
 (45) 05.01.00

(11) 0 601 413
 (51) C 07 F 9/53 C 08 F 2/50
 G 03 F 7/029 A 61 K 6/083
 C 07 F 9/6571 C 07 F 9/40
 C 07 F 9/32
 (21) + (22) 93119087.0 26.11.93
 (73) >BASF A.G.
 Carl-Bosch-Strasse 38
 67063 Ludwigshafen(DE);
 (54) Procédure pour la preparation des Bisphosphineoxydes
 aréniques-TRADUCTION-Verfahren zur Herstellung von
 Arenbisphosphinoxide
 (30) 05.12.92 DE 4240964
 (45) 26.01.00

(11) 0 604 657
 (51) C 07 F 9/6561 A 61 K 31/675
 C 07 F 9/6541 C 07 F 9/653
 C 07 F 9/6506
 (21) + (22) 93910361.0 20.05.93
 (73) >OTSUKA PHARMACEUTICAL FACTORY INC.
 115 Aza Kuguhara Tateiwa
 Muya-cho Naruto-shi Tokushima 772-8601(JP);
 (54) DERIVE DE DIESTER PHOSPHONIQUE
 (30) 21.05.92 JP 12871192
 (45) 12.01.00

(11) 0 618 918
 (51) C 07 F 3/02
 (21) + (22) 92923893.9 20.11.92
 (73) >ZENECA LTD
 15 Stanhope Gate
 London W1Y 6LN(GB);
 (54) PROCEDE DE PREPARATION DE SOLUTIONS D'ETHER DE
 COMPOSES ORGANO-MAGNESIENS
 (30) 11.12.91 GB 9126339
 (45) 19.01.00

(11) 0 643 063
 (51) C 07 F 1/08 // // C 07C405/0
 0
 (21) + (22) 94116373.5 15.04.91
 (73) G.D. >SEARLE & CO.
 P.O. Box 5110
 Chicago Illinois 60680(US);
 (54) Procédé de préparation de complexes de cuprate élevés
 (30) 17.04.90 US 510349
 (45) 26.01.00

(11) 0 645 393
 48

(51) C 07 F 5/06 C 08 F 10/00
 C 08 F 4/602
 (21) + (22) 94113744.0 02.09.94
 (73) >ALBEMARLE CORP.
 451 Florida Boulevard
 Baton Rouge Louisiana 70801(US);
 (54) Aluminoxanes ayant une activité catalytique accrue
 (30) 20.09.93 US 123779
 (45) 05.01.00

(11) 0 646 588
 (51) C 07 F 9/6568 C 07 C 45/50
 C 07 F 15/00 B 01 J 31/28
 (21) + (22) 94115104.5 26.09.94
 (73) >CELANESE CHEMICALS EUROPE G.M.B.H.
 Lurgiallee 14
 60439 Frankfurt am Main(DE);
 (54) Dérivés cycliques du phosphore
 trivalent-TRADUCTION-Cyclische Verbindungen des
 dreiwertigen Phosphors
 (30) 30.09.93 DE 4333307
 (45) 26.01.00

(11) 0 650 484
 (51) C 07 F 7/08 A 61 K 31/36
 A 61 K 31/415 C 07 D 317/60
 C 07 D 405/06
 (21) + (22) 93917208.6 15.07.93
 (73) >SMITHKLINE BEECHAM CORP.
 One Franklin Plaza P.O. Box 7929
 Philadelphia Pennsylvania 19101(US);
 (54) ANTAGONISTES DU RECEPTEUR DE L'ENDOTHELINE
 (30) 17.07.92 US 916051 19.04.93 US 49606
 (45) 26.01.00

(11) 0 666 265
 (51) C 07 F 9/655 A 61 K 31/665
 (21) + (22) 94923088.2 08.08.94
 (73) >OTSUKA PHARMACEUTICAL FACTORY INC.
 115 Aza Kuguhara
 Tateiwa Muya-cho Naruto-shi Tokushima 772-0017(JP);
 (54) DERIVE DE DIESTER PHOSPHONIQUE
 (30) 20.08.93 JP 20625993
 (45) 26.01.00

(11) 0 687 682
 (51) C 07 F 17/00 C 08 F 10/00
 (21) + (22) 95108411.0 01.06.95
 (73) >TARGOR G.M.B.H.
 Rheinstrasse 4 G
 55116 Mainz(DE);
 (54) Composés de métaux de
 transition-TRADUCTION-Übergangsmetallverbindungen
 (30) 13.06.94 DE 4420456
 (45) 19.01.00

(11) 0 688 849
 (51) C 07 F 9/535 C 09 K 11/06
 C 09 K 11/04
 (21) + (22) 95115390.7 08.02.93
 (73) >NYCOMED AMERSHAM P.L.C.
 Amersham Place
 Little Chalfont Buckinghamshire HP7 9NA(GB);
 (54) Composés fluorescents
 (30) 14.02.92 EP 92301249
 (45) 12.01.00

(11) 0 694 551
 (51) C 07 F 7/18 C 08 L 63/00
 C 08 K 5/54 C 03 C 17/30
 C 04 B 41/48 C 14 C 9/00
 D 06 M 15/657 D 06 M 15/55
 D 21 H 17/59 D 21 H 17/52
 (21) + (22) 95107322.0 15.05.95
 (73) >BAYER A.G.
 51368 Leverkusen(DE);
 (54) Compositions aqueuses autoréticulantes de résines
 contenant des groupes
 perfluoroalkyles-TRADUCTION-Selbstvernetzende
 wässrige Zubereitungen von Perfluoralkylgruppen
 enthaltenden Harzen
 (30) 26.05.94 DE 4418308
 (45) 05.01.00

(11) 0 701 440
 (51) C 07 F 15/00 C 07 D 215/00
 C 07 D 277/08 C 07 D 311/04
 A 61 K 31/38 A 61 K 31/555
 (21) + (22) 94919229.8 25.05.94
 (73) >FARRELL NICHOLAS
 20 Marsett Road
 Shellburne VT 05482 (US);
 >QU YUN
 32 Pitkin Street
 Burlington VT 05401 (US);
 >HOESCHELE JAMES D.

6865 Montfort Drive
Canton MI 48187 (US)

(54) COMPLEXES (TRI)PLATINIQUES
(30) 25.05.93 US 66581
(45) 19.01.00

(11) 0 704 450
(51) C 07 F 9/50
(21) + (22) 95114851.9 21.09.95
(73) >CELANESE CHEMICALS EUROPE G.M.B.H.
Lurgiallee 14
60439 Frankfurt am Main(DE);

(54) Nouvelles phosphines sulfonées, leur procédé de
préparation et leur utilisation comme constituants
de systèmes de catalyseurs-TRADUCTION-Neue
sulfonierte Phosphine, Verfahren zu ihrer
Herstellung und ihre Verwendung als Bestandteil von
Katalysatorsystemen
(30) 30.09.94 DE 4435189
(45) 26.01.00

(11) 0 711 780
(51) C 07 F 7/21 C 07 F 7/08
C 08 G 77/38 C 09 K 19/38
C 09 K 19/40 G 02 F 1/13
G 01 N 30/48
(21) + (22) 95117650.2 09.11.95
(73) >CONSORTIUM FÜR ELEKTROCHEMISCHE INDUSTRIE G.M.B.H.
Zielstattstrasse 20
81379 München(DE);

(54) Procédé de préparation de polyorganosiloxanes
liquides cristallines contenant des groupements
(méth-)acryloxyliques-TRADUCTION-Verfahren zur
Herstellung (Meth)acryloxygruppen enthaltender
flüssigkristalliner Polyorganosiloxane
(30) 10.11.94 DE 4440209
(45) 05.01.00

(11) 0 810 231
(51) C 07 F 17/00 C 08 C 19/02
C 08 F 8/04
(21) + (22) 97201573.9 28.05.97
(73) >SHELL INTERNATIONALE RESEARCH MAATSCHAPPIJ B.V.
Carel van Bylandtlaan 30
2596 HR Den Haag(NL);

(54) Procédé d'hydrogénation de polymères conjugués et
compositions catalytiques utilisables dans ce procédé
(30) 29.05.96 EP 96303815
(45) 19.01.00

(11) 0 841 987
(51) C 07 F 15/06 C 07 C 45/50
B 01 J 31/20
(21) + (22) 96917490.3 03.06.96
(73) >CELANESE G.M.B.H.
Lurgiallee 14
60439 Frankfurt(DE);

(54) CATALYSEURS AU COBALT SOLUBLES DANS L'EAU, PROCEDE
PERMETTANT DE LES PREPARER ET LEUR UTILISATION COMME
CATALYSEURS D'HYDROFORMYLATION DANS UN SYSTEME A
DEUX PHASES AVEC DU POLYETHYLENE GLYCOL COMME PHASE
POLAIRE-TRADUCTION-WASSERLÖSLICHE
COBALTKATALYSATOREN, VERFAHREN ZU IHRER HERSTELLUNG
UND IHRE VERWENDUNG ALS
HYDROFORMYLIERUNGSKATALYSATOREN IN EINEM
ZWEIPHASENSYSTEM MIT POLYETHYLENGLYCOL ALS POLARE
PHASE
(30) 16.06.95 DE 19521936
(45) 05.01.00

(11) 0 601 721
(51) C 07 G 17/00 C 10 M 159/22 //
/ / C 10N10/04 , C 1 0N70/00
(21) + (22) 93309190.2 18.11.93
(73) >ETHYL PETROLEUM ADDITIVES INC.
330 South Fourth Street
Richmond Virginia 23219-4304(US);

(54) Procédé pour le préparation de phénates surbasiques
(30) 07.12.92 US 987451
(45) 05.01.00

(11) 0 675 133
(51) C 07 H 19/01 A 01 N 43/90
C 07 D 493/22
(21) + (22) 95302165.6 31.03.95
(73) >SANKYO CY LTD
5-1 Nihonbashi Honcho 3-chome
Chuo-ku Tokyo 103-0023(JP);

(54) Dérivés de la milbémeycine, leur préparation et leur
utilisation
(30) 01.04.94 JP 6480394 17.11.94 JP 28338294
25.01.95 JP 937795
(45) 12.01.00

(11) 0 763 050
(51) C 07 H 21/00 A 61 K 31/70
49

(21) + (22) 95920668.1 30.05.95
(73) >HYBRIDON INC.
155 Fortune Boulevard
Milford MA 01757(US);

(54) Oligonucleotides ramifiés inhibiteurs des agents
pathogènes
(30) 01.06.94 US 252494
(45) 05.01.00

(11) 0 791 006
(51) C 07 H 15/203
(21) + (22) 95939897.5 03.11.95
(73) AMERICAN >HOME PRODUCTS CORP.
Five Giralda Farms
Madison New Jersey 07940-0874(US);

(54) BENZYLGLYCOSIDES POLYANIONIQUES UTILISES COMME
INHIBITEURS DE LA PROLIFERATION CELLULAIRE DES
MUSCLES LISSES
(30) 07.11.94 US 335278
(45) 26.01.00

(11) 0 558 119
(51) C 07 J 15/00
(21) + (22) 93200423.7 16.02.93
(73) >DUPHAR INTERNATIONAL RESEARCH B.V.
C.J. van Houtenlaan 36
1381 CP Weesp(NL);

(54) Werkwijze voor de bereiding van
9-beta,10-alfa-5,7-dieen steroïden
(30) 27.02.92 EP 92200564
(45) 05.01.00

(11) 0 708 111
(51) C 07 J 5/00 A 61 K 31/57
C 07 J 43/00 C 07 J 41/00
C 07 J 17/00 C 07 J 33/00
C 07 J 31/00 A 61 K 31/58
(21) + (22) 95114511.9 15.09.95
(73) >HOECHST A.G.
Brüningstrasse 50
65929 Frankfurt am Main(DE);

(54) 21-Esters des 17-désoxycorticostéroïdes, un procédé
de leur production et les médicaments les
contenant-TRADUCTION-17-Desoxi-corticosteroid-21-[O]-
Carbonsäureester, Verfahren zu deren Herstellung und
diese enthaltende Arzneimittel
(30) 20.09.94 DE 4433374
(45) 05.01.00

(11) 0 763 054
(51) C 07 J 5/00 C 07 J 7/00
C 07 J 51/00
(21) + (22) 95920650.9 30.05.95
(73) >SCHERING CORP.
2000 Galloping Hill Road
Kenilworth New Jersey 07033-0530(US);

(54) PROCEDE POUR PREPARER DES DELTA 9,11 ET 21-CHLORO
CORTICOSTEROIDES
(30) 01.06.94 US 252302
(45) 05.01.00

(11) 0 283 882
(51) C 07 K 14/445 A 61 K 39/395
C 12 N 15/30 A 61 K 39/002
(21) + (22) 88103949.9 12.03.88
(73) >CHIRON BEHRING G.M.B.H. & CO.
Postfach 1630
35006 Marburg(DE);

(54) Clonage de séquences d'ADN spécifiques pour le
paludisme: isolation du gène de la protéine 140
Kd-TRADUCTION-Klonierung von Malaria-spezifischen
DNA-Sequenzen:Isolierung des Gens für das 140 kd
Protein
(30) 18.03.87 DE 3708783 04.12.87 DE 3741057
(45) 19.01.00

(11) 0 419 182
(51) C 07 K 4/02 C 12 N 15/51 //
/ / A 61K39/29 , G 0 1N33/576
 , C 1 2Q1/68, C 12 Q 1/70
(21) + (22) 90310149.1 17.09.90
(73) >OYA AKIRA DIRECTOR GENERAL OF THE NATIONAL
INSTITUTE OF HEALTH OF JAPAN ON BEHALF OF THE
NATIONAL INSTITUTE OF JAPAN
2-10-35 Kamiosaki Shinagawa-ku
Tokyo 141 (JP);

>CHIRON CORP.
4560 Horton Street
Emeryville California 94608 (US)

(54) Isolate d'HCV J-1
(30) 15.09.89 US 408045 21.12.89 US 456142
(45) 19.01.00

(11) 0 528 767
(51) C 07 K 16/00 A 61 K 39/395
(21) + (22) 92810633.5 18.08.92

(73) >NOVARTIS A.G.
Schwarzwaldallee 215
4058 Basel(CH);
(54) Dérivés d'anticorps
(30) 21.08.91 GB 9118013 02.03.92 GB 9204514
(45) 12.01.00

(11) 0 532 587
(51) C 07 K 1/00 C 12 P 21/02
C 12 N 15/11 C 12 N 15/62
(21) + (22) 91910688.0 14.05.91
(73) MASSACHUSETTS >INSTITUTE OF TECHNOLOGY
77 Massachusetts Avenue
Cambridge MA 02139(US);
(54) PROCÉDES POUR LA TRANS-DESTABILISATION DE PROTEINES
SPECIFIQUES IN VIVO
(30) 17.05.90 US 525150
(45) 19.01.00

(11) 0 536 563
(51) C 07 K 2/00 A 61 K 38/02
G 01 N 33/574 G 01 N 33/68
(21) + (22) 92115730.1 15.09.92
(73) >DADE BEHRING MARBURG G.M.B.H.
Postfach 11 49
35001 Marburg(DE);
(54) Inhibiteur nucléaire I-92 et son application à la
production d'un médicament
(30) 09.10.91 EP 91117184
(45) 12.01.00

(11) 0 548 234
(51) C 07 K 14/00 C 12 N 15/35
C 12 N 7/01 A 61 K 39/13
C 12 N 1/21 C 12 N 5/10
C 12 Q 1/70
(21) + (22) 91917088.6 11.09.91
(73) >LEADD B.V.
Wassenaarseweg 72
2333 AL Leiden(NL);
(54) Klonering van kippen-anemie DNA
(30) 12.09.90 NL 9002008
(45) 12.01.00

(11) 0 564 739
(51) C 07 K 1/08 C 07 K 7/22
A 61 K 38/08
(21) + (22) 92309016.1 02.10.92
(73) >YISSUM RESEARCH DEVELOPMENT CY OF THE HEBREW
UNIVERSITY OF JERUSALEM
46 Jabotinsky Street
Jerusalem 91042(IL);
(54) Peptides ayant une chaîne principale cyclique, leur
préparation et compositions pharmaceutiques les
contenant
(30) 02.10.91 IL 99628
(45) 26.01.00

(11) 0 578 293
(51) C 07 K 7/06 C 07 K 17/02
A 61 K 39/385 C 12 N 1/21
C 12 N 15/16 // // (C12N1/2
1, C 12R1:19)
(21) + (22) 93201712.2 15.06.93
(73) >AKZO NOBEL N.V.
Velperweg 76
6824 BM Arnhem(NL);
(54) Protéine frangée (fimbrilline-P) de E.Coli comme
porteur immunogène contre GnRH
(30) 18.06.92 EP 92201775
(45) 12.01.00

(11) 0 579 661
(51) C 07 K 7/02 G 01 N 33/68
(21) + (22) 92907955.6 09.04.92
(73) >MEDICAL RESEARCH COUNCIL
Laboratory of Molecular Biology 20 Park
Crescent London W1N 4AL(GB);
(54) PEPTIDES RAMIFIES UTILISES DANS DES ANALYSES
D'ANTICORPS
(30) 09.04.91 GB 9107434
(45) 05.01.00

(11) 0 587 735
(51) C 07 K 7/06 C 07 K 7/08
C 07 K 14/00 A 61 K 38/00
C 12 P 21/08 A 61 K 47/48
(21) + (22) 92912864.3 01.06.92
(73) >CONNETICS CORP.
3400 West Bayshore Road
Palo Alto CA 94303();
(54) PEPTIDES RECEPTEURS DE LYMPHOCYTES T UTILISES COMME
AGENTS THERAPEUTIQUES CONTRE DES MALADIES DU SYSTEME
IMMUNITAIRE
(30) 31.05.91 US 708022 16.07.91 US 735612
(45) 26.01.00
50

(11) 0 588 177
(51) C 07 K 1/22 C 07 K 14/715
C 12 P 21/02 C 12 P 21/08
C 12 N 15/62 C 12 N 1/21
C 12 N 5/10 A 61 K 38/17
C 12 N 5/20 C 12 N 15/12
(21) + (22) 93114084.2 02.09.93
(73) >YEDA RESEARCH AND DEVELOPMENT CO. LTD
Weizmann Institute of Science P.O. Box 95
Rehovot 76 110(IL);
(54) Protéine se liant à l'interferon-alpha/beta, sa
préparation et les compositions pharmaceutiques la
contenant
(30) 03.09.92 IL 103052 04.08.93 IL 106591
(45) 26.01.00

(11) 0 592 600
(51) C 07 K 14/745 C 07 K 16/18
A 61 K 39/395 G 01 N 33/543
G 01 N 33/68
(21) + (22) 92915841.8 02.07.92
(73) THE >SCRIPPS RESEARCH INSTITUTE
10666 North Torrey Pines Road
La Jolla CA 92037();
(54) POLYPEPTIDES DE PROTEINES S ET LEURS UTILISATIONS
(30) 02.07.91 US 724746 01.07.92 US 907190
(45) 26.01.00

(11) 0 594 764
(51) C 07 K 1/00 C 07 K 14/00
C 07 K 16/00 C 07 K 17/00
C 12 N 5/10 C 12 Q 1/68
G 01 N 33/53 G 01 N 33/564
A 61 K 38/00 C 12 N 1/21
C 12 P 21/02 C 12 P 21/08
C 12 N 5/00 G 01 N 33/68
C 12 N 15/27
(21) + (22) 92916012.5 07.07.92
(73) >CHOUHDURY CHANDRA
1610 Robert E. Lee Blvd. Apt. 29
New Orleans Louisiana 70122(US);
(54) FACTEUR DE CROISSANCE HEMATOPO ETIQUE DERIVE DE
LYMPHOCYTES T ET METHODES D'UTILISATION
(30) 12.07.91 US 729135 19.08.91 US 747784
01.11.91 US 788115
(45) 12.01.00

(11) 0 625 989
(51) C 07 K 14/495 C 07 K 16/22
C 12 N 15/18
(21) + (22) 93903966.5 12.02.93
(73) >BIOPHARM G.- ZUR BIOTECHNOLOGISCHEN ENTWICKLUNG VON
PHARMAKA M.B.H.
Czernyring 22
69115 Heidelberg(DE);
(54) SEQUENCES D'ADN CODANT DE NOUVEAUX FACTEURS DE
CROISSANCE/DIFFERENTIATION
(30) 12.02.92 EP 92102324
(45) 19.01.00

(11) 0 641 357
(51) C 07 K 7/06 C 07 K 7/08
C 07 K 14/155 C 12 P 21/08
(21) + (22) 93910325.5 10.05.93
(73) >FONDAZIONE CENTRO SAN RAFFAELE DEL MONTE TABOR
Via Olgettina 60
20132 Milano (IT);
>FONDAZIONE MONDIALE RICERCA ET PREVENTION SIDA
1 rue Miollis
75732 Paris Cédex 15 (FR)
(54) EPITOPES DE PROTEINES DE VIH HOMOLOGUES, SUR UN PLAN
IMMONOLOGIQUE, DES HLA
(30) 11.05.92 IT RM920035
(45) 05.01.00

(11) 0 652 758
(51) C 07 K 14/34 C 12 P 21/02
A 61 K 38/45 C 12 N 15/54
C 12 N 1/21 C 12 N 5/10
C 12 N 9/10 C 12 N 15/31
(21) + (22) 93913897.0 17.05.93
(73) THE >PRESIDENT AND FELLOWS OF HARVARD COLLEGE
17 Quincy Street
Cambridge MA 02114(US);
(54) VACCINS CONTRE LA TOXINE DE LA DIPHTHERIE
(30) 18.06.92 US 901712
(45) 05.01.00

(11) 0 655 460
(51) C 07 K 5/02 A 61 K 38/06
(21) + (22) 94108938.5 08.07.88
(73) >OHLENSCHLAGER GERHARD
Hauptstrasse 22
61462 Königstein (DE);
>TREUSCH GERNOT

Offenbacher Landstrasse 416
60599 Frankfurt (DE)

(54) Utilisation pharmaco-thérapeutique de dérivés du
glutathione-TRADUCTION-Pharmazeutisch therapeutische
Verwendung von Glutathion-Derivaten

(30) 09.07.87 DE 3722647
(45) 19.01.00

(11) 0 658 120
(51) C 07 K 17/02 C 07 K 7/08
C 07 K 4/12 A 61 K 39/385
A 61 K 39/02 A 61 K 39/112
(21) + (22) 93918458.6 28.07.93
(73) >YEDA RESEARCH AND DEVELOPMENT CO. LTD
P.O. Box 95
Rehovot 76100(IL);

(54) CONJUGUES D'ANTIGENES FAIBLEMENT IMMUNOGENES ET
PORTEURS DE PEPTIDES SYNTHETIQUES ET VACCINS LES
CONTENANT

(30) 30.07.92 IL 10268792
(45) 12.01.00

(11) 0 669 394
(51) C 07 K 19/00 C 07 K 14/81
A 61 K 38/49 C 12 N 15/58
C 12 N 15/62 C 12 N 9/72
(21) + (22) 94108872.6 09.06.94
(73) >GRUNENTHAL G.M.B.H.
Zieglerstrasse 6
52078 Aachen(DE);

(54) Dérivés bifonctionnels de l'urokinase ayant des
propriétés améliorées fibrinolytiques et inhibant la
thrombine-TRADUCTION-Bifunktionelle
Urokinasevarianten mit verbesserten fibrinolytischen
Eigenschaften und thrombinhemmender Wirkung

(30) 15.07.93 DE 4323754
(45) 26.01.00

(11) 0 700 305
(51) C 07 K 16/42 C 12 N 15/08
G 01 N 33/574 A 61 K 39/395
(21) + (22) 94918798.3 26.05.94
(73) >WAGNER UWE
Troschelstrasse 5
53115 Bonn (DE);
>SCHLEBUSCH HARALD
Blücherstrasse 21
W-53115 Bonn (DE)

(54) ANTICORPUS MONOCLONAUX ANTI-CA125 ET
ANTIIDIOTYPICIQUES, ET COMPOSITIONS PHARMACEUTIQUES
LES CONTENANT

(30) 27.05.93 EP 93108583
(45) 26.01.00

(11) 0 721 469
(51) C 07 K 16/28 A 61 K 39/395
(21) + (22) 94926659.7 02.09.94
(73) >TRUSTEES OF DARTMOUTH COLLEGE
Hanover
NH 03755 (US);
>BRISTOL-MYERS SQUIBB PHARMACEUTICAL RESEARCH
INSTITUTE
P.O. Box 4000
Princeton N.J. 08543 (US)

(54) ANTICORPUS ANTI-GP39 ET LEURS UTILISATIONS

(30) 02.09.93 US 116255 25.04.94 US 232929
(45) 05.01.00

(11) 0 728 144
(51) C 07 K 5/062 A 61 K 38/55
(21) + (22) 95900237.9 10.11.94
(73) >DARWIN DISCOVERY LTD
Cambridge Science Park Milton Road
Cambridge CB4 4WE(GB);

(54) COMPOSES PEPTIDYLES ET LEUR UTILISATION
THERAPEUTIQUE EN TANT QU'INHIBITEURS DES
METALLOPROTEASES

(30) 10.11.93 GB 9323165
(45) 19.01.00

(11) 0 751 959
(51) C 07 K 14/505
(21) + (22) 95912917.2 15.03.95
(73) NEW ENGLAND >DEACONESS HOSPITAL
185 Pilgrim Road
Boston MA 02215();

(54) POLYPEPTIDES MODIFIES PRESENTANT UNE ACTIVITE
BIOLOGIQUE ACCRUE

(30) 22.03.94 US 216259
(45) 05.01.00

(11) 0 758 342
(51) C 07 K 7/06
(21) + (22) 95917963.1 26.04.95
(73) >BASF A.G.
67056 Ludwigshafen(DE);

(54) NOUVEAU PRINCIPE ACTIF PEPTIDIQUE ET SA
PRODUCTION-TRADUCTION-NEUER PEPTIDISCHER WIRKSTOFF
UND DESSEN HERSTELLUNG

(30) 06.05.94 DE 4415997
(45) 05.01.00

(11) 0 788 510
(51) C 07 K 5/065 A 61 K 38/05
(21) + (22) 95935923.3 10.10.95
(73) >ROCHE DIAGNOSTICS G.M.B.H.
68298 Mannheim(DE);

(54) DERIVES DE DIPEPTIDE, LEURS PROCEDES DE PREPARATION
ET MEDICAMENTS CONTENANT CES
COMPOSES-TRADUCTION-DIPEPTID-DERIVATE, VERFAHREN ZU
IHRER HERSTELLUNG SOWIE DIESE VERBINDUNGEN
ENTHALTENDE ARZNEIMITTEL

(30) 14.10.94 DE 4436772
(45) 26.01.00

(11) 0 760 366
(51) C 08 B 37/16 C 07 C 405/00
A 61 K 31/557 A 61 K 47/48
A 61 K 9/127
(21) + (22) 96306174.2 23.08.96
(73) >ONO PHARMACEUTICAL CO. LTD
1-5 Doshomachi 2-chome
Chuo-ku Osaka 541(JP);

(54) Dérivés de prostaglandine

(30) 25.08.95 JP 23898495
(45) 26.01.00

(11) 0 840 752
(51) C 08 B 37/00 C 08 B 15/00
C 08 B 33/00 B 01 J 20/00
C 09 D 105/00
(21) + (22) 96927034.7 17.07.96
(73) >NOVARTIS A.G.
Schwarzwaldallee 215
4058 Basel(CH);

(54) DERIVES DE POLYSACCHARIDE RETICULES
PHOTOCHIMIQUEMENT NE CONTENANT PAS DE GROUPES
FONCTIONNELS PHOTOPOLYMERISABLES

(30) 21.07.95 CH 216095
(45) 19.01.00

(11) 0 778 311
(51) C 08 C 19/44 C 08 G 77/442
C 08 L 19/00 C 08 L 21/00
B 60 C 1/00 C 08 K 3/36
(21) + (22) 96116568.5 16.10.96
(73) CIE GENERALE DES ETS >MICHELIN-MICHELIN & CIE
12 Cours Sablon
F-63040 Clermont-Ferrand Cédex 01(FR);

(54) Composition de caoutchouc à base de silice et de
polymère diénique fonctionnalisé ayant une fonction
silanol terminale

(30) 07.11.95 FR 9513249
(45) 26.01.00

(11) 0 788 517
(51) C 08 C 19/44
(21) + (22) 95937847.2 23.10.95
(73) >SHELL INTERNATIONALE RESEARCH MAATSCHAPPIJ B.V.
Carel van Bylandtlaan 30
2596 HR Den Haag(NL);

(54) AGENTS DE TERMINAISON A BASE D'ALCOXYSILYLE DESTINES
A LA PREPARATION DE POLYMERES A FONCTIONNALISATION
TERMINALE

(30) 27.10.94 US 330054
(45) 19.01.00

(11) 0 799 252
(51) C 08 C 19/20 C 08 F 8/34
C 08 L 95/00
(21) + (22) 96934919.0 16.10.96
(73) >ELF AQUITAINE
Tour Elf 2 Place de la Coupole La Défense 6
92400 Courbevoie(FR);

(54) ELASTOMERE FONCTIONNALISE PAR DES GROUPEMENTS
CARBOXYLIQUES OU ESTERS GREFFES ET SON APPLICATION A
LA PRODUCTION DE COMPOSITIONS BITUME/ELASTOMERE
FONCTIONNALISE UTILISABLES POUR LA REALISATION DE
REVETEMENTS

(30) 19.10.95 FR 9512275
(45) 05.01.00

(11) 0 810 231
(51) C 08 C 19/02 C 08 F 8/04
C 07 F 17/00
(21) + (22) 97201573.9 28.05.97
(73) >SHELL INTERNATIONALE RESEARCH MAATSCHAPPIJ B.V.
Carel van Bylandtlaan 30
2596 HR Den Haag(NL);

(54) Procédé d'hydrogénation de polymères conjugués et
compositions catalytiques utilisables dans ce procédé

(30) 29.05.96 EP 96303815

(45) 19.01.00

(11) 0 423 101
(51) C 08 F 4/642 C 08 K 5/00
C 08 L 23/10 C 07 F 17/00
(21) + (22) 90870177.4 09.10.90
(73) >FINA TECHNOLOGY INC.
6000 Legacy Drive
Plano Texas 75024(US);
(54) Catalyseur pour produire du polypropylène
hémi-isotactique
(30) 10.10.89 US 419221
(45) 26.01.00

(11) 0 564 636
(51) C 08 F 10/06
(21) + (22) 92923038.1 19.10.92
(73) >HUNTSMAN CORP.
500 Huntsman Way
Salt Lake City Utah 84108(US);
(54) COUCHAGE PAR EXTRUSION DE RESINES DE POLYPROPYLENE
ET PROCEDE DE PRODUCTION
(30) 29.10.91 US 784483
(45) 12.01.00

(11) 0 601 413
(51) C 08 F 2/50 G 03 F 7/029
A 61 K 6/083 C 07 F 9/6571
C 07 F 9/40 C 07 F 9/32
C 07 F 9/53
(21) + (22) 93119087.0 26.11.93
(73) >BASF A.G.
Carl-Bosch-Strasse 38
67063 Ludwigshafen(DE);
(54) Procédure pour la préparation des Bisphosphineoxydes
aréniques-TRADUCTION-Verfahren zur Herstellung von
Arenbisphosphinoxide
(30) 05.12.92 DE 4240964
(45) 26.01.00

(11) 0 635 521
(51) C 08 F 10/06 C 08 F 2/34
(21) + (22) 94305254.8 18.07.94
(73) >UNION CARBIDE CHEMICALS & PLASTICS TECHNOLOGY CORP.
39 Old Ridgebury Road
Danbury Connecticut 06817-0001(US);
(54) Procédé pour la préparation de polypropylène
(30) 19.07.93 US 94477
(45) 26.01.00

(11) 0 645 393
(51) C 08 F 10/00 C 08 F 4/602
C 07 F 5/06
(21) + (22) 94113744.0 02.09.94
(73) >ALBEMARLE CORP.
451 Florida Boulevard
Baton Rouge Louisiana 70801(US);
(54) Aluminoxanes ayant une activité catalytique accrue
(30) 20.09.93 US 123779
(45) 05.01.00

(11) 0 670 333
(51) C 08 F 2/10 C 08 F 220/04
C 02 F 1/54
(21) + (22) 95102397.7 21.02.95
(73) >ROHM G.M.B.H.
Kirschenallee
64293 Darmstadt(DE);
(54) Dispersions de polymères réticulés solubles à
l'eau-TRADUCTION-Vernetzte wasserlösliche
Polymerdispersionen
(30) 01.03.94 DE 4406624
(45) 26.01.00

(11) 0 687 682
(51) C 08 F 10/00 C 07 F 17/00
(21) + (22) 95108411.0 01.06.95
(73) >TARGOR G.M.B.H.
Rheinstrasse 4 G
55116 Mainz(DE);
(54) Composés de métaux de
transition-TRADUCTION-Übergangsmetallverbindungen
(30) 13.06.94 DE 4420456
(45) 19.01.00

(11) 0 699 694
(51) C 08 F 290/04
(21) + (22) 95113615.9 30.08.95
(73) >ROHM G.M.B.H.
Kirschenallee
64293 Darmstadt(DE);
(54) Polymères en peigne-TRADUCTION-Kammpolymere
(30) 02.09.94 DE 4431302
(45) 05.01.00

(11) 0 737 512
(51) C 08 F 6/02 B 01 J 20/08
C 07 C 7/12
(21) + (22) 96400679.5 29.03.96
(73) INSTITUT FRANCAIS DU >PETROLE
1 & 4 avenue de Bois-Préau
92852 Rueil-Malmaison Cedex(FR);
(54) Procédé pour l'adsorption de composés
organométalliques chélatés
(30) 10.04.95 FR 9504259
(45) 05.01.00

(11) 0 745 623
(51) C 08 F 279/02 C 08 F 4/34
(21) + (22) 96107835.9 17.05.96
(73) >BAYER A.G.
51368 Leverkusen(DE);
(54) Polymères greffés élastiques thermoplastiques à
propriétés
améliorées-TRADUCTION-Elastisch-thermoplastische
Pflropfpolymerisate mit verbesserten Eigenschaften
(30) 29.05.95 DE 19519622
(45) 05.01.00

(11) 0 750 642
(51) C 08 F 4/02 C 08 F 10/00
(21) + (22) 95914071.6 15.03.95
(73) >EXXON CHEMICAL PATENTS INC.
5200 Bayway Drive P.O. Box 2149
Baytown TX 77520-2149(US);
(54) POLYMER SECHE PAR PULVERISATION POUR SUPPORT DE
CATALYSEUR
(30) 17.03.94 US 214922
(45) 05.01.00

(11) 0 761 704
(51) C 08 F 297/04 C 08 L 53/02
(21) + (22) 96113746.0 28.08.96
(73) >PHILLIPS PETROLEUM CY
5th and Keeler
Bartlesville Oklahoma 74004(US);
(54) Copolymères blocs de diène conjugué/monovinylarène
(30) 29.08.95 US 521335
(45) 05.01.00

(11) 0 766 600
(51) C 08 F 4/631 C 08 F 4/625
C 08 F 10/00
(21) + (22) 95921489.1 26.05.95
(73) >MOBIL OIL CORP.
3225 Gallows Road
Fairfax Virginia 22037-0001(US);
(54) CATALYSEUR DE POLYMERISATION D'OLEFINES
(30) 22.06.94 US 264206
(45) 26.01.00

(11) 0 766 700
(51) C 08 F 4/642
(21) + (22) 95924037.5 21.06.95
(73) >EXXON CHEMICAL PATENTS INC.
5200 Bayway Drive P.O. Box
2149 Baytown TX 77520-2149 (US);
>HOECHST A.G.
Postfach 80 03 20
65926 Frankfurt am Main (DE)
(54) SYSTEMES CATALYSEURS DE POLYMERISATION, LEUR
PRODUCTION ET LEUR UTILISATION
(30) 24.06.94 US 265532 29.03.95 US 413140
(45) 19.01.00

(11) 0 799 252
(51) C 08 F 8/34 C 08 L 95/00
C 08 C 19/20
(21) + (22) 96934919.0 16.10.96
(73) >ELF AQUITAINE
Tour Elf 2 Place de la Coupole La Défense 6
92400 Courbevoie(FR);
(54) ELASTOMERE FONCTIONNALISE PAR DES GROUPEMENTS
CARBOXYLIQUES OU ESTERS GREFFES ET SON APPLICATION A
LA PRODUCTION DE COMPOSITIONS BITUME/ELASTOMERE
FONCTIONNALISE UTILISABLES POUR LA REALISATION DE
RETEVEMENTS
(30) 19.10.95 FR 9512275
(45) 05.01.00

(11) 0 800 511
(51) C 08 F 2/50 G 03 F 7/031
C 08 F 8/30 G 02 B 1/04
C 07 C 271/20 C 07 D 295/104
(21) + (22) 95942692.5 18.12.95
(73) >NOVARTIS A.G.
Schwarzwaldallee 215
4058 Basel(CH);
(54) PHOTOMORCEURS FONCTIONNALISES, LEURS DERIVES ET
MACROMERES ET LEUR UTILISATION

(30) 30.12.94 CH 396894
(45) 26.01.00

(11) 0 810 231
(51) C 08 F 8/04 C 07 F 17/00
C 08 C 19/02
(21) + (22) 97201573.9 28.05.97
(73) >SHELL INTERNATIONALE RESEARCH MAATSCHAPPIJ B.V.
Carel van Bylandtlaan 30
2596 HR Den Haag(NL);
(54) Procédé d'hydrogénation de polymères conjugués et
compositions catalytiques utilisables dans ce procédé
(30) 29.05.96 EP 96303815
(45) 19.01.00

(11) 0 824 550
(51) C 08 F 2/00
(21) + (22) 96914381.7 07.05.96
(73) >CIRS S.P.A.
Colafronda - Cavanella
Po 45010 Rovigo(IT);
(54) AGENT ANTI-DEPOT POUR REVETIR LES REACTEURS DE
POLYMERISATION
(30) 12.05.95 IT UD950086
(45) 12.01.00

(11) 0 830 383
(51) C 08 F 2/00
(21) + (22) 96916295.7 31.05.96
(73) >CIRS S.P.A.
Colafronda - Cavanella
Po 45010 Rovigo(IT);
(54) ENDUCTION D'UN REACTEUR DE POLYMERISATION PAR DES
AGENTS ANTI-ECAILLAGE ET PROCEDE DE SA PREPARATION
(30) 05.06.95 IT UD950109
(45) 26.01.00

(11) 0 836 626
(51) C 08 F 283/00 C 08 G 18/10
(21) + (22) 96922019.3 21.06.96
(73) >BASF A.G.
67056 Ludwigshafen(DE);
(54) POLYURETHANES HAUTEMENT
FONCTIONALISES-TRADUCTION-HOCHFUNKTIONALISIERTE
POLYURETHANE
(30) 01.07.95 DE 19524045
(45) 26.01.00

(11) 0 854 887
(51) C 08 F 2/00 C 08 F 10/06
(21) + (22) 96933456.4 10.10.96
(73) >BOREALIS A/S
Lyngby Hovedgade 96
2800 Lyngby(DK);
(54) PROCEDE DE FABRICATION D'HOMOPOLYMERES OU DE
COPOLYMERES DE PROPYLENE
(30) 10.10.95 FI 954814 17.05.96 US 650104
(45) 12.01.00

(11) 0 857 182
(51) C 08 F 291/08 C 08 G 18/63 //
// (C08G18/ 6 3, 101:00)
(21) + (22) 95936536.2 23.10.95
(73) THE >DOW CHEMICAL CY
2030 Dow Center
Midland Michigan 48674(US);
(54) POLYOL POLYMER ET SYSTEMES A STABILISANT
PREALABLEMENT FORME
(45) 19.01.00

(11) 0 896 600
(51) C 08 F 220/28 C 08 F 220/38
A 61 L 33/00 C 08 F 246/00
(21) + (22) 97918264.9 30.04.97
(73) >LUTHRA AJAY KUMAR
219 Somervell Road
South Harrow Middlesex HA2 8UA (GB);
>SANDHU SHIVPAL SINGH
63 Lascelles Road
Slough Berkshire SL3 7PW (GB)
(54) POLYMERES NON THROMBOGENES ET ANTI-THROMBOGENES
(30) 30.04.96 GB 9608882
(45) 12.01.00

(11) 0 904 302
(51) C 08 F 8/00 C 08 F 10/00
C 08 F 2/38 C 10 M 159/12
(21) + (22) 97926897.6 04.06.97
(73) >EXXON RESEARCH AND ENGINEERING CY
P.O.Box 390 180 Park Avenue
Florham Park New Jersey 07932-0390(US);
(54) Nieuwe polymeren met dihydroxylgroepen
(30) 04.06.96 US 659129
(45) 12.01.00

(11) 0 372 221
(51) C 08 G 63/08 C 08 G 63/78
C 08 G 64/02 B 01 J 19/20
(21) + (22) 89120169.1 31.10.89
(73) >BOEHRINGER INGELHEIM PHARMA K.G.
Binger Strasse 173
55216 Ingelheim am Rhein(DE);
(54) Procédé continu de préparation de polyesters
résorbables et leur
utilisation-TRADUCTION-Kontinuierliches Verfahren
zur Herstellung von resorbierbaren Polyestern und
deren Verwendung
(30) 01.11.88 DE 3837084
(45) 19.01.00

(11) 0 502 023
(51) C 08 G 61/12 C 25 D 5/54
C 25 D 5/56
(21) + (22) 90917132.4 27.11.90
(73) >ATOTECH DEUTSCHLAND G.M.B.H.
Erasmusstrasse 20-24
10553 Berlin(DE);
(54) METALLISATION DE NON
CONDUCTEURS-TRADUCTION-METALLISIERUNG VON
NICHTLEITERN
(30) 28.11.89 DE 3939676
(45) 12.01.00

(11) 0 504 448
(51) C 08 G 18/50 C 08 G 18/18
C 08 G 18/20 // // (C08G18/
5 0, 101:00)
(21) + (22) 91104262.0 19.03.91
(73) >HUNTSMAN INTERNATIONAL TRADING DEUTSCHLAND G.M.B.H.
Baumwall 5
20459 Hamburg(DE);
(54) Procédé de préparation de masses moussées à base
d'élastomères de polyuréte-TRADUCTION-Verfahren zur
Herstellung von geschäumten Massen auf Basis von
Polyharnstoffelastomeren
(45) 12.01.00

(11) 0 527 594
(51) C 08 G 77/38 A 61 K 7/48
A 61 K 7/06
(21) + (22) 92307181.5 05.08.92
(73) >GENERAL ELECTRIC CY
1 River Road
Schenectady NY 12345(US);
(54) Compositions à usage corporel contenant des
copolymères polyalcoylsiloxanes
(30) 08.08.91 US 742258
(45) 19.01.00

(11) 0 602 059
(51) C 08 G 18/58 C 08 G 18/48
B 32 B 5/18 // // (C08G18/
5 8, 18:48, 1 0 1: 0 0)
(21) + (22) 92916701.3 05.08.92
(73) >STANKIEWICZ G.M.B.H.
Hannoversche Strasse 120
D-29352 Adelheidsdorf(DE);
(54) MOUSSE VISCOELASTIQUE A SURFACE ADHESIVE POUR
L'ISOLATION ACOUSTIQUE-TRADUCTION-VISCOELASTISCHER
DÄMPFUNGESSCHAUM MIT ADHÄSIVER OBERFLÄCHE
(30) 06.09.91 DE 4129666
(45) 26.01.00

(11) 0 650 995
(51) C 08 G 69/10 C 08 G 73/10
(21) + (22) 94116550.8 20.10.94
(73) >BAYER A.G.
51368 Leverkusen(DE);
(54) Procédé pour la préparation de polymères à partir
d'acide aspartique-TRADUCTION-Verfahren zur
Herstellung von Asparaginsäure-haltigen Polymeren
(30) 02.11.93 DE 4337337 21.07.94 DE 4425951
(45) 05.01.00

(11) 0 708 788
(51) C 08 G 18/08 C 09 D 175/04
(21) + (22) 94920942.3 16.06.94
(73) >BASF COATINGS A.G.
Glaserstrasse 1
48165 Münster(DE);
(54) REVETEMENTS A BASE DE RESINES POLYURETHANNE ET LEUR
UTILISATION-TRADUCTION-ÜBERZUGSMITTEL AUF DER BASIS
VON POLYURETHANHARZEN UND IHRE VERWENDUNG
(30) 24.06.93 DE 4320969
(45) 19.01.00

(11) 0 710 682
(51) C 08 G 12/30 C 08 G 12/42
C 08 K 5/3492 C 08 L 61/26
C 08 L 61/32 D 06 M 15/423

D 21 H 17/51
(21) + (22) 95116709.7 24.10.95
(73) >HOECHST A.G.
65926 Frankfurt am Main(DE);
(54) Résines d'imprégnation mélamine-formaldéhyde pour
feuilles et
bords-TRADUCTION-Melamin-Formaldehyd-Tränkharze für
Folien und Kanten
(30) 04.11.94 DE 4439156
(45) 05.01.00

(11) 0 711 780
(51) C 08 G 77/38 C 09 K 19/38
C 09 K 19/40 G 02 F 1/13
G 01 N 30/48 C 07 F 7/21
C 07 F 7/08
(21) + (22) 95117650.2 09.11.95
(73) >CONSORTIUM FUR ELEKTROCHEMISCHE INDUSTRIE G.M.B.H.
Zielstattstrasse 20
81379 München(DE);
(54) Procédé de préparation de polyorganosiloxanes
liquides cristallines contenant des groupements
(méth-)acryloxyques-TRADUCTION-Verfahren zur
Herstellung (Meth)acryloxygruppen enthaltender
flüssigkristalliner Polyorganosiloxane
(30) 10.11.94 DE 4440209
(45) 05.01.00

(11) 0 730 021
(51) C 08 G 63/00 C 10 M 133/52
C 10 M 159/12 C 10 M 163/00 //
// (C10M159 / 12 , 143:10,
14 3 :12, 145 : 10 , 145:22,
13 3 :06, 129 : 26) , (C10M16
3 /0 0 , 129:76 , 1 3 3:16, 13
3 :5 6 , 135:02 , 1 3 5:30, 13
7 :1 0 , 143:10 , 1 4 5:10, 14 **
(21) + (22) 96301308.1 27.02.96
(73) THE >LUBRIZOL CORP.
29400 Lakeland Boulevard
Wickliffe Ohio 44092(US);
(54) Additifs pour compositions d'huile lubrifiante
améliorant la dispersibilité et la viscosité
(30) 02.03.95 US 398195
(45) 26.01.00

(11) 0 734 403
(51) C 08 G 18/42 C 08 G 18/66
A 61 F 6/04
(21) + (22) 95901302.0 25.11.94
(73) >ORTHO- MCNEIL INC.
19 Green Belt Drive
Don Mills Ontario M3C 1L9();
(54) PRESERVATIF EN URETHANE DE POLYESTER
(30) 29.11.93 US 159017
(45) 19.01.00

(11) 0 743 333
(51) C 08 G 18/38 C 08 G 73/06
(21) + (22) 96107068.7 06.05.96
(73) >BAYER CORP.
100 Bayer Road
Pittsburgh PA 15205-9741(US);
(54) Prépolymères de polyhydantoïne hydroxy-fonctionnels
et leur utilisation dans des compositions de
revêtement
(30) 18.05.95 US 444321
(45) 26.01.00

(11) 0 747 413
(51) C 08 G 59/06 C 08 L 63/00
C 08 J 3/03
(21) + (22) 96108730.1 31.05.96
(73) >HOECHST A.G.
65926 Frankfurt am Main(DE);
(54) Dispersions aqueuses auto-émulsifiables à base de
résines époxydes-TRADUCTION-Selbstemulgierende
wässrige Epoxidharzdispersionen
(30) 08.06.95 DE 19520854
(45) 12.01.00

(11) 0 765 353
(51) C 08 G 18/10 C 08 G 18/76
C 08 G 18/72
(21) + (22) 95921791.0 31.05.95
(73) >HUNTSMAN ICI CHEMICALS LLC
The Corporation Trust Company 1209 Orange Street
Wilmington Newcastle Delaware 19801(US);
(54) PROCEDE DE PREPARATION DE MOUSSES SOUPLES
(30) 16.06.94 GB 9412105 30.12.94 EP 94203786
(45) 19.01.00

(11) 0 778 311
(51) C 08 G 77/442 C 08 L 19/00
C 08 L 21/00 B 60 C 1/00
C 08 K 3/36 C 08 C 19/44

(21) + (22) 96116568.5 16.10.96
(73) CIE GENERALE DES ETS >MICHELIN-MICHELIN & CIE
12 Cours Sablon
F-63040 Clermont-Ferrand Cédex 01(FR);
(54) Composition de caoutchouc à base de silice et de
polymère diénique fonctionnalisé ayant une fonction
silanol terminale
(30) 07.11.95 FR 9513249
(45) 26.01.00

(11) 0 788 523
(51) C 08 G 18/08 C 09 D 175/04
B 05 D 7/00
(21) + (22) 95936547.9 25.10.95
(73) >BASF COATINGS A.G.
Glaserstrasse 1
48165 Münster(DE);
(54) Procédé de fabrication de revêtements
multicouches-TRADUCTION-Verfahren zur Herstellung
von mehrschichtigen Lackierungen
(30) 28.10.94 DE 4438504
(45) 05.01.00

(11) 0 801 055
(51) C 08 G 18/75 C 07 C 265/10
(21) + (22) 97105178.4 27.03.97
(73) >BAYER A.G.
51368 Leverkusen(DE);
(54) Mélanges d'homologues et d'isomères de diisocyanates
cycloaliphatiques ainsi que leur utilisation dans la
préparation de produits d'addition de
polyisocyanates-TRADUCTION-Homologen- und
Isomerengemische von cycloaliphatischen
Diisocyanaten sowie ihre Verwendung als
Aufbaukomponente bei der Herstellung von
Polyisocyanat-Additionsprodukten
(30) 11.04.96 DE 19614270
(45) 05.01.00

(11) 0 810 204
(51) C 08 G 73/02 C 07 C 251/24
(21) + (22) 97108003.1 16.05.97
(73) >BASF A.G.
67056 Ludwigshafen(DE);
(54) Composés dendritiques organiques contenant de
l'azote avec des groupes terminaux chiraux-plans ou
chiraux-axiaux, leur préparation et
utilisation-TRADUCTION-Dendritische
stickstoffhaltige organische Verbindungen mit
planar-chiralen oder axial-chiralen Endgruppen, ihre
Herstellung und Verwendung
(30) 29.05.96 DE 19621510
(45) 05.01.00

(11) 0 824 557
(51) C 08 G 18/10 C 08 G 18/38
C 08 G 18/42 C 08 G 18/66
C 08 G 18/08 C 08 L 1/02
C 08 L 3/02 // // (C08L1/0
2 , 7 5:06),(C 0 8L 3 /02, 75:
0 6)
(21) + (22) 96914145.6 29.04.96
(73) >BAYER A.G.
51368 Leverkusen(DE);
(54) CORPS MOULES BIODEGRADABLES ET POUVANT SERVIR DE
COMPOST Y COMPRIS PRODUITS
PLATS-TRADUCTION-BIOLOGISCH ABBAUBARE UND
KOMPOSTIERBARE FORMKÖRPER EINSCHLIESSLICH
FLÄCHENGEWÄSSEN
(30) 11.05.95 DE 19517185
(45) 19.01.00

(11) 0 830 404
(51) C 08 G 18/32 C 08 G 18/38
C 08 G 18/48 C 08 J 9/14 //
// (C08G18/ 3 2, 101:00),
(C 0 8 G18/38, 1 01 : 00)
(21) + (22) 96914925.1 16.04.96
(73) >HUNTSMAN ICI CHEMICALS LLC
The Corporation Trust Company 1209 Orange Street
Wilmington Newcastle Delaware 19801(US);
(54) MOUSSES RIGIDES DE POLYURETHANE ET LEUR PROCEDE DE
PREPARATION
(30) 18.05.95 EP 95201301
(45) 05.01.00

(11) 0 836 626
(51) C 08 G 18/10 C 08 F 283/00
(21) + (22) 96922019.3 21.06.96
(73) >BASF A.G.
67056 Ludwigshafen(DE);
(54) POLYURETHANES HAUTEMENT
FUNCTIONALISES-TRADUCTION-HOCHFUNKTIONALISIERTE
POLYURETHANE
(30) 01.07.95 DE 19524045
(45) 26.01.00

(11) 0 846 716
(51) C 08 G 77/24 C 09 D 183/08
D 06 M 15/657
(21) + (22) 97117644.1 11.10.97
(73) >DEGUSSA-HULS A.G.
60287 Frankfurt am Main(DE);
(54) Compositions à base d'un mélange d'alcool et d'eau
contenant des organopolysiloxanes à fonctions
fluoroalkyle, leur procédé de préparation et leur
utilisation-TRADUCTION-Fluoralkylfunktionelle
Organopolysiloxane enthaltende Zusammensetzungen auf
Wasser/Alkohol-Basis, Verfahren zu deren Herstellung
sowie deren Verwendung
(30) 03.12.96 DE 19649955
(45) 26.01.00

(11) 0 857 182
(51) C 08 G 18/63 C 08 F 291/08 //
// (C08G18/ 6 3, 101:00)
(21) + (22) 95936536.2 23.10.95
(73) THE >DOW CHEMICAL CY
2030 Dow Center
Midland Michigan 48674(US);
(54) POLYOL POLYMER ET SYSTEMES A STABILISANT
PREALABLEMENT FORME
(45) 19.01.00

(11) 0 892 823
(51) C 08 G 65/22 C 08 G 65/16
G 03 F 7/039 G 03 C 9/08
G 03 F 7/004
(21) + (22) 97915482.0 04.04.97
(73) >BASF A.G.
67056 Ludwigshafen(DE);
(54) POLYMERES DE DERIVES DE 2,7-DIOXA-BICYCLO
3.2.1]OCTANE-TRADUCTION-POLYMERE VON
2,7-DIOXA-BICYCLO 3.2.1]OCTANDERIVATEN
(30) 13.04.96 DE 19614635
(45) 12.01.00

(11) 0 897 401
(51) C 08 G 18/10
(21) + (22) 97920347.8 11.04.97
(73) >UNIROYAL CHEMICAL CY INC.
World Headquarters
Middlebury Connecticut 06749(US);
(54) COMPOSITION POLYURETHANNE UTILE POUR REVETIR DES
PIECES CYLINDRIQUES
(30) 06.05.96 US 643713
(45) 26.01.00

(11) 0 897 405
(51) C 08 G 18/62
(21) + (22) 97921690.0 22.04.97
(73) >BASF COATINGS A.G.
Glasuritstrasse 1
48165 Münster(DE);
(54) AGENT DE REVETEMENT COMPRENANT AU MOINS TROIS
COMPOSANTS-TRADUCTION-AUS MINDESTENS 3 KOMPONENTEN
BESTEHENDES BESCHICHTUNGSMITTEL
(30) 08.05.96 DE 19618446
(45) 26.01.00

(11) 0 851 885
(51) C 08 H 5/02 H 05 K 1/03
(21) + (22) 96930255.3 12.09.96
(73) >INTERNATIONAL BUSINESS MACHINES CORP.
Old Orchard Road
Armonk N.Y. 10504(US);
(54) MATERIAUX RETICULES A BASE BIOLOGIQUE ET LEURS
UTILISATIONS
(30) 18.09.95 US 529889 18.09.95 US 529849
18.09.95 US 529932
(45) 05.01.00

(11) 0 372 343
(51) C 08 J 9/04 C 08 J 9/16
C 08 J 11/06 C 08 K 3/04
C 08 L 25/00
(21) + (22) 89121845.5 27.11.89
(73) THE >DOW CHEMICAL CY
2030 Dow Center
Midland Michigan 48674(US);
(54) Mousse de polystyrène contenant du noir de carbone
(30) 25.11.88 US 275849
(45) 19.01.00

(11) 0 515 506
(51) C 08 J 7/04 C 12 Q 1/68
B 01 L 3/14 C 08 L 91/06
B 29 C 59/10
(21) + (22) 91904707.6 15.02.91
(73) F. >HOFFMANN-LA ROCHE A.G.
Postfach 3255
4002 Basel(CH);

(54) AMELIORATIONS APPORTEES A LA SPECIFICITE ET A
L'APPLICABILITE DE LA REACTION EN CHAINE DE
POLYMERASES
(30) 16.02.90 US 481501
(45) 05.01.00

(11) 0 679 678
(51) C 08 J 3/12 B 01 J 20/26
B 01 J 20/32 // / / A 61L15/00
, C 08L101:1 4
(21) + (22) 95104872.7 01.04.95
(73) >BASF A.G.
67056 Ludwigshafen(DE);
(54) Polymères hydrophiles pulverulents sans
poussière-TRADUCTION-Staubarme pulverförmige
hydrophile Polymere
(30) 22.04.94 DE 4414117
(45) 05.01.00

(11) 0 682 070
(51) C 08 J 5/18 C 08 L 3/02
C 08 L 3/12 // // (C08L3/0
2, 3 3:04, 39 : 06)
(21) + (22) 94309755.0 23.12.94
(73) >ROHM AND HAAS CY
100 Independence Mall
West Philadelphia Pennsylvania 19106-2399(US);
(54) Compositions polymères moulées en fusion
(30) 12.05.94 US 241550
(45) 19.01.00

(11) 0 688 826
(51) C 08 J 5/18 B 32 B 27/12
B 32 B 27/08 C 08 L 77/12
C 08 L 77/00
(21) + (22) 95401335.5 09.06.95
(73) S.A. >ELF ATOCHEM
4 & 8 Cours Michelet La Défense 10
92800 Puteaux Hauts-de-Seine(FR);
(54) Film imper-respirant
(30) 20.06.94 FR 9407514
(45) 26.01.00

(11) 0 695 173
(51) C 08 J 9/26 A 61 K 9/20
A 61 K 9/16 C 08 L 1/02
(21) + (22) 94913238.5 14.04.94
(73) >PHARMACIA & UPJOHN A.B.
112 87 Stockholm(SE);
(54) FABRICATION DE MATRICES
(30) 14.04.93 SE 9301220
(45) 26.01.00

(11) 0 696 618
(51) C 08 J 11/06 C 08 L 101/00
C 08 K 3/26 // // (C08L101
/ 00, 27:06)
(21) + (22) 95304744.6 06.07.95
(73) S.A. >NOVA CHEMICALS (INTERNATIONAL)
Route de la Glane 107 P.O. Box 76
1752 Villars-sur-Glane 1(CH);
(54) Compositions de résin thermoplastique ayant une
performance améliorée
(30) 13.07.94 US 274592
(45) 05.01.00

(11) 0 699 705
(51) C 08 J 7/04 // // C08L69:0
0
(21) + (22) 95113098.8 21.08.95
(73) >BAYER A.G.
51368 Leverkusen(DE);
(54) Articles en polycarbonate
revêtus-TRADUCTION-Vergütete Polycarbonatformteile
(30) 02.09.94 DE 4431217
(45) 05.01.00

(11) 0 710 698
(51) C 08 J 9/28 C 08 J 9/26
B 01 D 71/52 B 01 D 71/68
B 01 D 67/00
(21) + (22) 95307689.0 27.10.95
(73) >ROHM AND HAAS CY
100 Independence Mall
West Philadelphia Pennsylvania 19106-2399(US);
(54) Procédé de préparation de structures polymériques
poreuses
(30) 02.11.94 US 333173
(45) 19.01.00

(11) 0 747 413
(51) C 08 J 3/03 C 08 G 59/06
C 08 L 63/00
(21) + (22) 96108730.1 31.05.96
(73) >HOECHST A.G.

65926 Frankfurt am Main(DE);
(54) Dispersions aqueuses auto-émulsifiables à base de
résines époxydes-TRADUCTION-Selbstemulgiierende
wässrige Epoxidharzdispersionen
(30) 08.06.95 DE 19520854
(45) 12.01.00

(11) 0 828 794
(51) C 08 J 3/03 C 08 K 5/54
C 08 L 83/04
(21) + (22) 96917414.3 23.05.96
(73) >WACKER-CHEMIE G.M.B.H.
Hanns-Seidel-Platz 4
81737 München(DE);
(54) DISPERSIONS AQUEUSES
D'ORGANOPOLYSILOXANES-TRADUCTION-WÄSSRIGE
DISPERSIONEN VON ORGANOPOLYSILOXANEN
(30) 24.05.95 DE 19519207
(45) 19.01.00

(11) 0 830 404
(51) C 08 J 9/14 C 08 G 18/32
C 08 G 18/38 C 08 G 18/48 //
// (C08G18/ 3 2, 101:00),
(C 0 8 G18/38, 1 01 : 00)
(21) + (22) 96914925.1 16.04.96
(73) >HUNTSMAN ICI CHEMICALS LLC
The Corporation Trust Company 1209 Orange Street
Wilmington Newcastle Delaware 19801(US);
(54) MOUSSES RIGIDES DE POLYURETHANNE ET LEUR PROCEDE DE
PREPARATION
(30) 18.05.95 EP 95201301
(45) 05.01.00

(11) 0 368 927
(51) C 08 K 7/06 C 08 K 7/10
C 08 L 61/12
(21) + (22) 88907472.0 29.07.88
(73) >SHEA TECHNOLOGY
2809 Mountain Springs Road
Reno Nevada 89509(US);
(54) PROCEDES DE FABRICATION DE MATIERE PLASTIQUE
RENFORCEE RESISTANT A LA FLAMME ET D' ARTICLES
FABRIQUES DANS CETTE MATIERE
(30) 30.07.87 US 79676 04.09.87 US 92892
(45) 05.01.00

(11) 0 372 343
(51) C 08 K 3/04 C 08 L 25/00
C 08 J 9/04 C 08 J 9/16
C 08 J 11/06
(21) + (22) 89121845.5 27.11.89
(73) THE >DOW CHEMICAL CY
2030 Dow Center
Midland Michigan 48674(US);
(54) Mousse de polystyrène contenant du noir de carbone
(30) 25.11.88 US 275849
(45) 19.01.00

(11) 0 423 101
(51) C 08 K 5/00 C 08 L 23/10
C 07 F 17/00 C 08 F 4/642
(21) + (22) 90870177.4 09.10.90
(73) >FINA TECHNOLOGY INC.
6000 Legacy Drive
Plano Texas 75024(US);
(54) Catalyseur pour produire du polypropylène
hémi-isotactique
(30) 10.10.89 US 419221
(45) 26.01.00

(11) 0 581 094
(51) C 08 K 11/00 C 08 L 23/22
C 09 K 3/22 // / / C 08J11/04
(21) + (22) 93111097.7 12.07.93
(73) >BASF A.G.
Carl-Bosch-Strasse 38
67063 Ludwigshafen(DE);
(54) Utilisation de polyisobutylène pour l'évacuation des
solides et poussières contaminés-TRADUCTION-Die
Verwendung von Polyisobutylen für die Entsorgung
schadstoffhaltiger Feststoffe und Stäube
(30) 22.07.92 DE 4224097
(45) 19.01.00

(11) 0 664 824
(51) C 08 K 5/09 C 09 K 15/16
B 65 D 81/26
(21) + (22) 93923840.8 13.10.93
(73) W.R. >GRACE & CO. -CONN.
1114 Avenue of the Americas
New York New York 10036(US);
(54) COMPOSITIONS POLYMERES CONTENANT DES COMPOSES
DES OXYGENANTS
(30) 16.10.92 US 962424
(45) 19.01.00
56

(11) 0 694 551
(51) C 08 K 5/54 C 03 C 17/30
C 04 B 41/48 C 14 C 9/00
D 06 M 15/657 D 06 M 15/55
D 21 H 17/59 D 21 H 17/52
C 07 F 7/18 C 08 L 63/00

(21) + (22) 95107322.0 15.05.95
(73) >BAYER A.G.
51368 Leverkusen(DE);
(54) Compositions aqueuses autoréticulantes de résines
contenant des groupes
perfluoroalkyles-TRADUCTION-Selbstvernetzende
wässrige Zubereitungen von Perfluoralkylgruppen
enthaltenden Harzen
(30) 26.05.94 DE 4418308
(45) 05.01.00

(11) 0 696 618
(51) C 08 K 3/26 C 08 J 11/06
C 08 L 101/00 // // (C08L101
/ 00, 27:06)
(21) + (22) 95304744.6 06.07.95
(73) S.A. >NOVA CHEMICALS (INTERNATIONAL)
Route de la Glane 107 P.O. Box 76
1752 Villars-sur-Glane 1(CH);
(54) Compositions de résin thermoplastique ayant une
performance améliorée
(30) 13.07.94 US 274592
(45) 05.01.00

(11) 0 709 432
(51) C 08 K 3/34 C 08 L 83/10
C 08 K 9/04 C 08 L 69/00 //
// (C08L69/ 0 0, 67:02)
(21) + (22) 95116836.8 26.10.95
(73) >IDEMITSU PETROCHEMICAL CO. LTD
6-1 Shiba 5-chome
Minato-ku Tokyo 108-0014(JP);
(54) Composition de polycarbonate et revêtement
extérieure pour véhicules automobiles à partie de
cette composition
(30) 31.10.94 JP 26649894
(45) 12.01.00

(11) 0 710 682
(51) C 08 K 5/3492 C 08 L 61/26
C 08 L 61/32 D 06 M 15/423
D 21 H 17/51 C 08 G 12/30
C 08 G 12/42
(21) + (22) 95116709.7 24.10.95
(73) >HOECHST A.G.
65926 Frankfurt am Main(DE);
(54) Résines d'imprégnation mélamine-formaldéhyde pour
feuilles et
bords-TRADUCTION-Melamin-Formaldehyd-Tränkarze für
Folien und Kanten
(30) 04.11.94 DE 4439156
(45) 05.01.00

(11) 0 760 830
(51) C 08 K 5/54
(21) + (22) 95916485.6 24.04.95
(73) >ALLIEDSIGNAL INC.
101 Columbia Road P.O. Box 2245
Morristown New Jersey 07962-2245(US);
(54) COMPOSITIONS POUR DES CAOUTCHOUCS DE SILICONE
VULCANISABLES A TEMPERATURE AMBIANTE COMPRENANT DES
CETOXIMINOSILANES SUBSTITUES PAR DES GROUPES
AMINOHYDROCARBYLE
(30) 24.05.94 US 248118
(45) 12.01.00

(11) 0 762 991
(51) C 08 K 3/36 C 01 B 33/193
C 09 C 1/30
(21) + (22) 96910062.7 28.03.96
(73) >RHODIA CHIMIE
25 quai Paul Doumer
92408 Courbevoie Cédex(FR);
(54) NOUVEAU PROCEDE DE PREPARATION DE SILICE PRECIPITEE,
NOUVELLES SILICES PRECIPITEES CONTENANT DU ZINC ET
LEUR UTILISATION AU RENFORCEMENT DES ELASTOMERES
(30) 29.03.95 FR 9503677
(45) 19.01.00

(11) 0 762 992
(51) C 08 K 3/36 C 01 B 33/193
C 09 C 1/30
(21) + (22) 96910064.3 28.03.96
(73) >RHODIA CHIMIE
25 quai Paul Doumer
92408 Courbevoie Cédex(FR);
(54) NOUVEAU PROCEDE DE PREPARATION DE SILICE PRECIPITEE,
NOUVELLES SILICES PRECIPITEES CONTENANT DE
L'ALUMINIUM ET LEUR UTILISATION AU RENFORCEMENT DES

ELASTOMERES

(30) 29.03.95 FR 9503675
(45) 19.01.00

(11) 0 762 993
(51) C 08 K 3/36 C 01 B 33/193
C 09 C 1/30
(21) + (22) 96910065.0 28.03.96
(73) >RHODIA CHIMIE
25 quai Paul Doumer
92408 Courbevoie Cédex(FR);
(54) NOUVEAU PROCEDE DE PREPARATION DE SILICE PRECIPITEE,
NOUVELLES SILICES PRECIPITEES CONTENANT DE
L'ALUMINIUM ET LEUR UTILISATION AU RENFORCEMENT DES
ELASTOMERES
(30) 29.03.95 FR 9503674
(45) 19.01.00

(11) 0 767 758
(51) C 08 K 3/36 C 01 B 33/193
C 09 C 1/30
(21) + (22) 96910063.5 28.03.96
(73) >RHODIA CHIMIE
25 quai Paul Doumer
92408 Courbevoie Cédex(FR);
(54) NOUVEAU PROCEDE DE PREPARATION DE SILICE PRECIPITEE,
NOUVELLES SILICES PRECIPITEES CONTENANT DU ZINC ET
LEUR UTILISATION AU RENFORCEMENT DES ELASTOMERES
(30) 29.03.95 FR 9503676
(45) 19.01.00

(11) 0 769 579
(51) C 08 K 7/02 C 04 B 16/06
D 01 F 6/34 D 01 F 6/38
D 01 F 6/36 D 01 F 8/10
D 01 F 8/08 D 04 H 1/46
(21) + (22) 96116798.8 18.10.96
(73) >KURARAY CO. LTD
1621 Sakazu Kurashiki-City
Okayama Prefecture 710(JP);
(54) Fibre fibrillable à structure 'iles-dans-la-mer'
(30) 18.10.95 JP 26961995 15.05.96 JP 11992296
09.08.96 JP 21111096
(45) 05.01.00

(11) 0 778 311
(51) C 08 K 3/36 C 08 C 19/44
C 08 G 77/442 C 08 L 19/00
C 08 L 21/00 B 60 C 1/00
(21) + (22) 96116568.5 16.10.96
(73) CIE GENERALE DES ETS >MICHELIN-MICHELIN & CIE
12 Cours Sablon
F-63040 Clermont-Ferrand Cédex 01(FR);
(54) Composition de caoutchouc à base de silice et de
polymère diénique fonctionnalisé ayant une fonction
silanol terminale
(30) 07.11.95 FR 9513249
(45) 26.01.00

(11) 0 794 976
(51) C 08 K 5/3492 C 08 L 77/00
(21) + (22) 95937218.6 23.11.95
(73) >DSM N.V.
Het Overloon 1
6411 TE Heerlen(NL);
(54) Vlamvertragende polyamidesamenstelling
(30) 01.12.94 BE 9401088
(45) 12.01.00

(11) 0 828 794
(51) C 08 K 5/54 C 08 L 83/04
C 08 J 3/03
(21) + (22) 96917414.3 23.05.96
(73) >WACKER-CHEMIE G.M.B.H.
Hanns-Seidel-Platz 4
81737 München(DE);
(54) DISPERSIONS AQUEUSES
D'ORGANOPOLYSILOXANES-TRADUCTION-WÄSSRIGE
DISPERSIONEN VON ORGANOPOLYSILOXANEN
(30) 24.05.95 DE 19519207
(45) 19.01.00

(11) 0 842 974
(51) C 08 K 5/01 C 08 L 83/04
(21) + (22) 96500146.4 19.11.96
(73) S.A. >KRAFFT
Avenida del Gudari
s/n 20140 Andoain (Guipuzcoa)(ES);
(54) Compositions siliconiques durcissables en présence
d'eau ou d'humidité
(45) 26.01.00

(11) 0 876 434
(51) C 08 K 9/02 D 21 H 19/38
D 21 H 17/67 C 09 D 11/00

C 09 C 3/06 C 09 C 1/00
C 09 C 1/12 C 09 C 1/38
C 09 C 1/32 C 09 D 7/12
C 04 B 33/14
(21) + (22) 96939968.2 22.11.96
(73) >RHODIA CHIMIE
25 quai Paul Doumer
92408 Courbevoie Cédex(FR);
(54) COMPOSES SOUFRES REVETUS D'UN COMPOSE DE ZINC
UTILISABLES COMME PIGMENTS
(30) 24.11.95 FR 9513973
(45) 26.01.00

(11) 0 368 927
(51) C 08 L 61/12 C 08 K 7/06
C 08 K 7/10
(21) + (22) 88907472.0 29.07.88
(73) >SHEA TECHNOLOGY
2809 Mountain Springs Road
Reno Nevada 89509(US);
(54) PROCEDES DE FABRICATION DE MATIERE PLASTIQUE
RENFORCEE RESISTANT A LA FLAMME ET D'ARTICLES
FABRIQUES DANS CETTE MATIERE
(30) 30.07.87 US 79676 04.09.87 US 92892
(45) 05.01.00

(11) 0 372 343
(51) C 08 L 25/00 C 08 J 9/04
C 08 J 9/16 C 08 J 11/06
C 08 K 3/04
(21) + (22) 89121845.5 27.11.89
(73) THE >DOW CHEMICAL CY
2030 Dow Center
Midland Michigan 48674(US);
(54) Mousse de polystyrène contenant du noir de carbone
(30) 25.11.88 US 275849
(45) 19.01.00

(11) 0 423 101
(51) C 08 L 23/10 C 07 F 17/00
C 08 F 4/642 C 08 K 5/00
(21) + (22) 90870177.4 09.10.90
(73) >FINA TECHNOLOGY INC.
6000 Legacy Drive
Plano Texas 75024(US);
(54) Catalyseur pour produire du polypropylène
hémi-isotactique
(30) 10.10.89 US 419221
(45) 26.01.00

(11) 0 515 506
(51) C 08 L 91/06 B 29 C 59/10
C 08 J 7/04 C 12 Q 1/68
B 01 L 3/14
(21) + (22) 91904707.6 15.02.91
(73) F. >HOFFMANN-LA ROCHE A.G.
Postfach 3255
4002 Basel(CH);
(54) AMELIORATIONS APPORTEES A LA SPECIFICITE ET A
L'APPLICABILITE DE LA REACTION EN CHAINE DE
POLYMERASES
(30) 16.02.90 US 481501
(45) 05.01.00

(11) 0 517 128
(51) C 08 L 23/02 // // (C08L23/
0 2, C08K5:09)
(21) + (22) 92109173.2 01.06.92
(73) >ELENAC G.M.B.H.
Am Yachthafen 2
77694 Kehl(DE);
(54) Utilisation d'un anhydride d'acide carboxylique pour
la fabrication d'une masse de moulage à base de
polyoléfine-TRADUCTION-Verwendung eines
Carbonsäureanhydrids zur Herstellung einer
Polyolefin-Formmasse
(30) 01.06.91 DE 4118010
(45) 26.01.00

(11) 0 581 094
(51) C 08 L 23/22 C 09 K 3/22
C 08 K 11/00 // // C 08J11/04
(21) + (22) 93111097.7 12.07.93
(73) >BASF A.G.
Carl-Bosch-Strasse 38
67063 Ludwigshafen(DE);
(54) Utilisation de polyisobutylène pour l'évacuation des
solides et poussières contaminés-TRADUCTION-Die
Verwendung von Polyisobutylen für die Entsorgung
schadstoffhaltiger Feststoffe und Stäube
(30) 22.07.92 DE 4224097
(45) 19.01.00

(11) 0 589 213
(51) C 08 L 23/10 C 09 J 123/10
B 32 B 27/32

(21) + (22) 93113379.7 21.08.93
(73) >HOECHST A.G.
65926 Frankfurt am Main(DE);
(54) Film laminé de polypropylène, procédé pour sa
fabrication et son application-TRADUCTION-Siegelbare
Polypropylen-Mehrschichtfolie, Verfahren zu ihrer
Herstellung und ihre Verwendung
(30) 29.08.92 DE 4228812
(45) 19.01.00

(11) 0 612 334
(51) C 08 L 33/12 C 08 L 33/04
(21) + (22) 92923015.9 11.11.92
(73) >IMPERIAL CHEMICAL INDUSTRIES P.L.C.
Imperial Chemical House
Millbank London SW1P 3JF();
(54) COMPOSITIONS POLYMERISABLES
(30) 15.11.91 GB 9124305 15.11.91 GB 9124307
15.11.91 GB 9124309
(45) 19.01.00

(11) 0 671 438
(51) C 08 L 95/00
(21) + (22) 95400419.8 27.02.95
(73) S.A. >COLAS
7 Place René Clair
F-92653 Boulogne-Billancourt Cédex(FR);
(54) Procédé d'obtention d'un liant bitumineux, liant
bitumineux et application du liant obtenu
(30) 28.02.94 FR 9402277
(45) 19.01.00

(11) 0 682 070
(51) C 08 L 3/02 C 08 L 3/12
C 08 J 5/18 // // (C08L3/0
2, 3 3:04, 39 : 06)
(21) + (22) 94309755.0 23.12.94
(73) >ROHM AND HAAS CY
100 Independence Mall
West Philadelphia Pennsylvania 19106-2399(US);
(54) Compositions polymères moulées en fusion
(30) 12.05.94 US 241550
(45) 19.01.00

(11) 0 688 821
(51) C 08 L 23/10 C 08 L 23/16
(21) + (22) 95109532.2 20.06.95
(73) >MONTELL NORTH AMERICA INC.
2801 Centerville Road
New Castle Delaware(US);
(54) Compositions polyoléfiniques utiles pour feuilles et
films soudables à haute fréquence
(30) 20.06.94 IT MI941287
(45) 12.01.00

(11) 0 688 826
(51) C 08 L 77/12 C 08 L 77/00
C 08 J 5/18 B 32 B 27/12
B 32 B 27/08
(21) + (22) 95401335.5 09.06.95
(73) S.A. >ELF ATOCHEM
4 & 8 Cours Michelet La Défense 10
92800 Puteaux Hauts-de-Seine(FR);
(54) Film imper-respirant
(30) 20.06.94 FR 9407514
(45) 26.01.00

(11) 0 694 551
(51) C 08 L 63/00 C 08 K 5/54
C 03 C 17/30 C 04 B 41/48
C 14 C 9/00 D 06 M 15/657
D 06 M 15/55 D 21 H 17/59
D 21 H 17/52 C 07 F 7/18
(21) + (22) 95107322.0 15.05.95
(73) >BAYER A.G.
51368 Leverkusen(DE);
(54) Compositions aqueuses autoréticulantes de résines
contenant des groupes
perfluoroalkyles-TRADUCTION-Selbstvernetzende
wässrige Zubereitungen von Perfluoralkylgruppen
enthaltenden Harzen
(30) 26.05.94 DE 4418308
(45) 05.01.00

(11) 0 694 583
(51) C 08 L 77/00
(21) + (22) 95111119.4 15.07.95
(73) >BASF A.G.
67056 Ludwigshafen(DE);
(54) Alliages de
polyamide/polyoléfine-TRADUCTION-Polyamid/Polyolefin-
Mischungen
(30) 26.07.94 DE 4426434
(45) 05.01.00

(11) 0 695 173
(51) C 08 L 1/02 C 08 J 9/26
A 61 K 9/20 A 61 K 9/16
(21) + (22) 94913238.5 14.04.94
(73) >PHARMACIA & UPJOHN A.B.
112 87 Stockholm(SE);
(54) FABRICATION DE MATRICES
(30) 14.04.93 SE 9301220
(45) 26.01.00

(11) 0 696 618
(51) C 08 L 101/00 C 08 K 3/26
C 08 J 11/06 // // (C08L101
/ 00, 27:06)
(21) + (22) 95304744.6 06.07.95
(73) S.A. >NOVA CHEMICALS (INTERNATIONAL)
Route de la Glane 107 P.O. Box 76
1752 Villars-sur-Glane 1(CH);
(54) Compositions de résin thermoplastique ayant une
performance améliorée
(30) 13.07.94 US 274592
(45) 05.01.00

(11) 0 709 432
(51) C 08 L 69/00 C 08 K 3/34
C 08 L 83/10 C 08 K 9/04 //
// (C08L69/ 0 0, 67:02)
(21) + (22) 95116836.8 26.10.95
(73) >IDEMITSU PETROCHEMICAL CO. LTD
6-1 Shiba 5-chome
Minato-ku Tokyo 108-0014(JP);
(54) Composition de polycarbonate et revêtement
extérieure pour véhicules automobiles à partie de
cette composition
(30) 31.10.94 JP 26649894
(45) 12.01.00

(11) 0 710 682
(51) C 08 L 61/26 C 08 L 61/32
D 06 M 15/423 D 21 H 17/51
C 08 G 12/30 C 08 G 12/42
C 08 K 5/3492
(21) + (22) 95116709.7 24.10.95
(73) >HOECHST A.G.
65926 Frankfurt am Main(DE);
(54) Résines d'imprégnation mélamine-formaldéhyde pour
feuilles et
bords-TRADUCTION-Melamin-Formaldehyd-Tränkarze für
Folien und Kanten
(30) 04.11.94 DE 4439156
(45) 05.01.00

(11) 0 747 413
(51) C 08 L 63/00 C 08 J 3/03
C 08 G 59/06
(21) + (22) 96108730.1 31.05.96
(73) >HOECHST A.G.
65926 Frankfurt am Main(DE);
(54) Dispersions aqueuses auto-émulsifiables à base de
résines époxydes-TRADUCTION-Selbstemulgierende
wässrige Epoxidharzdispersionen
(30) 08.06.95 DE 19520854
(45) 12.01.00

(11) 0 761 704
(51) C 08 L 53/02 C 08 F 297/04
(21) + (22) 96113746.0 28.08.96
(73) >PHILLIPS PETROLEUM CY
5th and Keeler
Bartlesville Oklahoma 74004(US);
(54) Copolymères blocs de diène conjugué/monovinylarène
(30) 29.08.95 US 521335
(45) 05.01.00

(11) 0 778 311
(51) C 08 L 19/00 C 08 L 21/00
B 60 C 1/00 C 08 K 3/36
C 08 C 19/44 C 08 G 77/442
(21) + (22) 96116568.5 16.10.96
(73) CIE GENERALE DES ETS >MICHELIN-MICHELIN & CIE
12 Cours Sablon
F-63040 Clermont-Ferrand Cédex 01(FR);
(54) Composition de caoutchouc à base de silice et de
polymère diénique fonctionnalisé ayant une fonction
silanol terminale
(30) 07.11.95 FR 9513249
(45) 26.01.00

(11) 0 794 976
(51) C 08 L 77/00 C 08 K 5/3492
(21) + (22) 95937218.6 23.11.95
(73) >DSM N.V.
Het Overloon 1
6411 TE Heerlen(NL);
(54) Vlamvertragende polyamidesamenstelling
(30) 01.12.94 BE 9401088

(45) 12.01.00

(11) 0 799 252
(51) C 08 L 95/00 C 08 C 19/20
C 08 F 8/34
(21) + (22) 96934919.0 16.10.96
(73) >ELF AQUITAINE
Tour Elf 2 Place de la Coupole La Défense 6
92400 Courbevoie(FR);
(54) ELASTOMERE FONCTIONNALISE PAR DES GROUPEMENTS
CARBOXYLIQUES OU ESTERS GREFFES ET SON APPLICATION A
LA PRODUCTION DE COMPOSITIONS BITUME/ELASTOMERE
FONCTIONNALISE UTILISABLES POUR LA REALISATION DE
RETEVEMENTS
(30) 19.10.95 FR 9512275
(45) 05.01.00

(11) 0 824 557
(51) C 08 L 1/02 C 08 L 3/02
C 08 G 18/10 C 08 G 18/38
C 08 G 18/42 C 08 G 18/66
C 08 G 18/08 // // (C08L1/0
2 , 7 5:06),(C 0 8L 3 /02, 75:
0 6)
(21) + (22) 96914145.6 29.04.96
(73) >BAYER A.G.
51368 Leverkusen(DE);
(54) CORPS MOULES BIODEGRADABLES ET POUVANT SERVIR DE
COMPOST Y COMPRIS PRODUITS
PLATS-TRADUCTION-BIOLOGISCH ABBAUBARE UND
KOMPOSTIERBARE FORMKORPER EINSCHLIESSLICH
FLÄCHENGEBILDEN
(30) 11.05.95 DE 19517185
(45) 19.01.00

(11) 0 828 794
(51) C 08 L 83/04 C 08 J 3/03
C 08 K 5/54
(21) + (22) 96917414.3 23.05.96
(73) >WACKER-CHEMIE G.M.B.H.
Hanns-Seidel-Platz 4
81737 München(DE);
(54) DISPERSIONS AQUEUSES
D'ORGANOPOLYSILOXANES-TRADUCTION-WÄSSRIGE
DISPERSIONEN VON ORGANOPOLYSILOXANEN
(30) 24.05.95 DE 19519207
(45) 19.01.00

(11) 0 842 974
(51) C 08 L 83/04 C 08 K 5/01
(21) + (22) 96500146.4 19.11.96
(73) S.A. >KRAFFT
Avenida del Gudari
s/n 20140 Andoain (Guipuzcoa)(ES);
(54) Compositions siliconiques durcissables en présence
d'eau ou d'humidité
(45) 26.01.00

(11) 0 904 321
(51) C 08 L 83/04 C 08 L 101/00
(21) + (22) 96922104.3 12.06.96
(73) >RHODIA CHIMIE
25 quai Paul Doumer
92408 Courbevoie Cédex(FR);
(54) DISPERSION AQUEUSE A BASE DE SILICONES ET DE LATEX
DE (CO)POLYMER(S) ORGANIQUE(S) POUR LA PREPARATION
D'ELASTOMERE SILICONE A TRANSLUCIDITE REGLABLE
(45) 19.01.00

(11) 0 594 047
(51) C 09 B 29/44 G 01 N 33/84
(21) + (22) 93116547.6 13.10.93
(73) >BAYER CORP.
100 Bayer Road
Pittsburgh PA 15205-9741(US);
(54) Chromoionophores de type arylazoïque
(30) 22.10.92 US 964860
(45) 05.01.00

(11) 0 762 991
(51) C 09 C 1/30 C 08 K 3/36
C 01 B 33/193
(21) + (22) 96910062.7 28.03.96
(73) >RHODIA CHIMIE
25 quai Paul Doumer
92408 Courbevoie Cédex(FR);
(54) NOUVEAU PROCEDE DE PREPARATION DE SILICE PRECIPITEE,
NOUVELLES SILICES PRECIPITEES CONTENANT DU ZINC ET
LEUR UTILISATION AU RENFORCEMENT DES ELASTOMERES
(30) 29.03.95 FR 9503677
(45) 19.01.00

(11) 0 762 992
(51) C 09 C 1/30 C 08 K 3/36
C 01 B 33/193

(21) + (22) 96910064.3 28.03.96
(73) >RHODIA CHIMIE
25 quai Paul Doumer
92408 Courbevoie Cédex(FR);
(54) NOUVEAU PROCEDE DE PREPARATION DE SILICE PRECIPITEE,
NOUVELLES SILICES PRECIPITEES CONTENANT DE
L'ALUMINIUM ET LEUR UTILISATION AU RENFORCEMENT DES
ELASTOMERES
(30) 29.03.95 FR 9503675
(45) 19.01.00

(11) 0 762 993
(51) C 09 C 1/30 C 08 K 3/36
C 01 B 33/193
(21) + (22) 96910065.0 28.03.96
(73) >RHODIA CHIMIE
25 quai Paul Doumer
92408 Courbevoie Cédex(FR);
(54) NOUVEAU PROCEDE DE PREPARATION DE SILICE PRECIPITEE,
NOUVELLES SILICES PRECIPITEES CONTENANT DE
L'ALUMINIUM ET LEUR UTILISATION AU RENFORCEMENT DES
ELASTOMERES
(30) 29.03.95 FR 9503674
(45) 19.01.00

(11) 0 767 758
(51) C 09 C 1/30 C 08 K 3/36
C 01 B 33/193
(21) + (22) 96910063.5 28.03.96
(73) >RHODIA CHIMIE
25 quai Paul Doumer
92408 Courbevoie Cédex(FR);
(54) NOUVEAU PROCEDE DE PREPARATION DE SILICE PRECIPITEE,
NOUVELLES SILICES PRECIPITEES CONTENANT DU ZINC ET
LEUR UTILISATION AU RENFORCEMENT DES ELASTOMERES
(30) 29.03.95 FR 9503676
(45) 19.01.00

(11) 0 876 433
(51) C 09 C 1/30 C 09 C 1/40
B 41 M 5/00
(21) + (22) 96943989.2 18.12.96
(73) >DEGUSSA-HULS A.G.
60287 Frankfurt am Main(DE);
(54) SILICATES ET SILICES BROYES UTILISES DANS
L'IMPRESSION PAR JET D'ENCRE
(30) 19.12.95 US 8882 P
(45) 26.01.00

(11) 0 876 434
(51) C 09 C 3/06 C 09 C 1/00
C 09 C 1/12 C 09 C 1/38
C 09 C 1/32 C 09 D 7/12
C 04 B 33/14 C 08 K 9/02
D 21 H 19/38 D 21 H 17/67
C 09 D 11/00
(21) + (22) 96939968.2 22.11.96
(73) >RHODIA CHIMIE
25 quai Paul Doumer
92408 Courbevoie Cédex(FR);
(54) COMPOSES SOUFRES REVETUS D'UN COMPOSE DE ZINC
UTILISABLES COMME PIGMENTS
(30) 24.11.95 FR 9513973
(45) 26.01.00

(11) 0 632 114
(51) C 09 D 11/10 // // C 08G81/00
(21) + (22) 94108307.3 30.05.94
(73) >SUN CHEMICAL CORP.
222 Bridge Plaza
South Fort Lee NJ 07024(US);
(54) Composition d'encre d'imprimerie thermodurcissable
(30) 02.06.93 US 71802
(45) 12.01.00

(11) 0 651 039
(51) C 09 D 167/08 // // (C09D167
/ 08 , 175:04)
(21) + (22) 94870170.1 28.10.94
(73) S.A. >FINA RESEARCH
Zone Industrielle C
B-7181 Seneffe (Feluy)(BE);
(54) Peintures alkydes
(30) 02.11.93 EP 93203092
(45) 26.01.00

(11) 0 688 837
(51) C 09 D 11/02 C 09 D 11/14
(21) + (22) 95303460.0 23.05.95
(73) >TIOXIDE SPECIALTIES LTD
Lincoln House 137-143 Hammersmith Road
London W14 0QL(GB);
(54) Compositions contenant des composés de zirconium
(30) 22.06.94 GB 9412579
(45) 19.01.00

(11) 0 708 788
(51) C 09 D 175/04 C 08 G 18/08
(21) + (22) 94920942.3 16.06.94
(73) >BASF COATINGS A.G.
Glasuritstrasse 1
48165 Münster(DE);

(54) REVETEMENTS A BASE DE RESINES POLYURETHANNE ET LEUR
UTILISATION-TRADUCTION-ÜBERZUGSMITTEL AUF DER BASIS
VON POLYURETHANHARZEN UND IHRE VERWENDUNG

(30) 24.06.93 DE 4320969
(45) 19.01.00

(11) 0 743 654
(51) C 09 D 5/24 H 01 B 1/08
(21) + (22) 96202246.3 14.09.89
(73) E.I. >DU PONT DE NEMOURS AND CY
1007 Market Street
Wilmington Delaware 19898(US);

(54) Composition électroconductrice et procédé de
préparation

(30) 16.09.88 US 245183 02.08.89 US 386765
(45) 19.01.00

(11) 0 787 045
(51) C 09 D 17/00 C 09 D 175/04
C 09 D 133/00 C 09 D 167/00
B 21 B 1/00
(21) + (22) 95937801.9 19.10.95
(73) >BASF COATINGS A.G.
Glasuritstrasse 1
48165 Münster(DE);

(54) MATIERE DE CHARGE UTILISEE DANS DES PEINTURES
D'APPRET AQUEUSES-TRADUCTION-FÜLLSTOFFKOMPONENTE ZUR
VERWENDUNG IN WÄSSRIGEN BASISLACKEN

(30) 22.10.94 DE 4437841
(45) 12.01.00

(11) 0 788 523
(51) C 09 D 175/04 B 05 D 7/00
C 08 G 18/08
(21) + (22) 95936547.9 25.10.95
(73) >BASF COATINGS A.G.
Glasuritstrasse 1
48165 Münster(DE);

(54) Procédé de fabrication de revêtements
multicouches-TRADUCTION-Verfahren zur Herstellung
von mehrschichtigen Lackierungen

(30) 28.10.94 DE 4438504
(45) 05.01.00

(11) 0 824 510
(51) C 09 D 183/08 C 04 B 41/49
(21) + (22) 96919755.7 10.05.96
(73) >WACKER-CHEMIE G.M.B.H.
Hanns-Seidel-Platz 4
81737 München(DE);

(54) EMULSIONS DE COMPOSES ORGANOSILICIQUES POUR RENDRE
DES MATERIAUX DE CONSTRUCTION
HYDROPHOBES-TRADUCTION-EMULSIONEN VON
ORGANOSILICIUMVERBINDUNGEN FÜR DIE HYDROPHOBIERUNG
VON BAUSTOFFEN

(30) 11.05.95 DE 19517346
(45) 12.01.00

(11) 0 840 752
(51) C 09 D 105/00 C 08 B 37/00
C 08 B 15/00 C 08 B 33/00
B 01 J 20/00
(21) + (22) 96927034.7 17.07.96
(73) >NOVARTIS A.G.
Schwarzwaldallee 215
4058 Basel(CH);

(54) DERIVES DE POLYSACCHARIDE RETICULES
PHOTOCHEMIEQUEMENT NE CONTENANT PAS DE GROUPES
FONCTIONNELS PHOTOPOLYMERISABLES

(30) 21.07.95 CH 216095
(45) 19.01.00

(11) 0 846 716
(51) C 09 D 183/08 D 06 M 15/657
C 08 G 77/24
(21) + (22) 97117644.1 11.10.97
(73) >DEGUSSA-HULS A.G.
60287 Frankfurt am Main(DE);

(54) Compositions à base d'un mélange d'alcool et d'eau
contenant des organopolysiloxanes à fonctions
fluoroalkyle, leur procédé de préparation et leur
utilisation-TRADUCTION-Fluoralkylfunktionelle
Organopolysiloxane enthaltende Zusammensetzungen auf
Wasser/Alkohol-Basis, Verfahren zu deren Herstellung
sowie deren Verwendung

(30) 03.12.96 DE 19649955
(45) 26.01.00

(11) 0 876 434
60

(51) C 09 D 7/12 C 04 B 33/14
C 08 K 9/02 D 21 H 19/38
D 21 H 17/67 C 09 D 11/00
C 09 C 3/06 C 09 C 1/00
C 09 C 1/12 C 09 C 1/38
C 09 C 1/32

(21) + (22) 96939968.2 22.11.96
(73) >RHODIA CHIMIE
25 quai Paul Doumer
92408 Courbevoie Cédex(FR);

(54) COMPOSES SOUFRES REVETUS D'UN COMPOSE DE ZINC
UTILISABLES COMME PIGMENTS

(30) 24.11.95 FR 9513973
(45) 26.01.00

(11) 0 569 921
(51) C 09 J 7/02 B 32 B 7/06
(21) + (22) 93107618.6 11.05.93
(73) >DECORA INC.
1 Mill Street
Fort Edward NY 12828-1727(US);

(54) Matériau décoratif et autocollant pour le revêtement
de surfaces

(30) 14.05.92 US 883034
(45) 19.01.00

(11) 0 589 213
(51) C 09 J 123/10 B 32 B 27/32
C 08 L 23/10
(21) + (22) 93113379.7 21.08.93
(73) >HOECHST A.G.
65926 Frankfurt am Main(DE);

(54) Film laminé de polypropylène, procédé pour sa
fabrication et son application-TRADUCTION-Siegelbare
Polypropylen-Mehrschichtfolie, Verfahren zu ihrer
Herstellung und ihre Verwendung

(30) 29.08.92 DE 4228812
(45) 19.01.00

(11) 0 861 306
(51) C 09 J 7/02 B 32 B 27/00
(21) + (22) 96937578.1 14.11.96
(73) >AVERY DENNISON CORP.
150 North Orange Grove Boulevard
Pasadena California 91103(US);

(54) Zelfklevende film

(30) 15.11.95 NL 1001657
(45) 12.01.00

(11) 0 581 094
(51) C 09 K 3/22 C 08 K 11/00
C 08 L 23/22 // // C 08J11/04
(21) + (22) 93111097.7 12.07.93
(73) >BASF A.G.
Carl-Bosch-Strasse 38
67063 Ludwigshafen(DE);

(54) Utilisation de polyisobutylène pour l'évacuation des
solides et poussières contaminés-TRADUCTION-Die
Verwendung von Polyisobutylen für die Entsorgung
schadstoffhaltiger Feststoffe und Stäube

(30) 22.07.92 DE 4224097
(45) 19.01.00

(11) 0 613 544
(51) C 09 K 5/04 F 25 B 15/00
(21) + (22) 93900676.3 24.11.92
(73) >ROCKY RESEARCH
1598 Foothill Drive
Boulder City NV 89005(US);

(54) APPAREIL AMELIORE A CYCLE D'ABSORPTION A TRIPLE EFFET

(30) 27.11.91 US 800636
(45) 19.01.00

(11) 0 628 532
(51) C 09 K 19/30 C 09 K 19/12
C 09 K 19/34 C 07 C 25/18
C 07 D 213/64 C 07 C 43/225
(21) + (22) 94111142.9 03.09.90
(73) >MERCK PATENT G.M.B.H.
Frankfurter Strasse 250
64293 Darmstadt(DE);

(54) Dérivés de fluorobenzènes et milieu
mesomorphe-TRADUCTION-Fluorbenzolderivate und
flüssigkristallines Medium

(30) 06.09.89 DE 3929525 06.09.89 DE 3929526
07.09.89 DE 3929764 28.03.90 DE 4009907
(45) 19.01.00

(11) 0 664 824
(51) C 09 K 15/16 B 65 D 81/26
C 08 K 5/09
(21) + (22) 93923840.8 13.10.93
(73) W.R. >GRACE & CO. -CONN.
1114 Avenue of the Americas
New York New York 10036(US);

(54) COMPOSITIONS POLYMERES CONTENANT DES COMPOSES

DESOXYGENANTS

(30) 16.10.92 US 962424
 (45) 19.01.00

(11) 0 688 849
 (51) C 09 K 11/06 C 09 K 11/04
 C 07 F 9/535
 (21) + (22) 95115390.7 08.02.93
 (73) >NYCOMED AMERSHAM P.L.C.
 Amersham Place
 Little Chalfont Buckinghamshire HP7 9NA(GB);
 (54) Composés fluorescents
 (30) 14.02.92 EP 92301249
 (45) 12.01.00

(11) 0 711 780
 (51) C 09 K 19/38 C 09 K 19/40
 G 02 F 1/13 G 01 N 30/48
 C 07 F 7/21 C 07 F 7/08
 C 08 G 77/38
 (21) + (22) 95117650.2 09.11.95
 (73) >CONSORTIUM FUR ELEKTROCHEMISCHE INDUSTRIE G.M.B.H.
 Zielstattstrasse 20
 81379 München(DE);
 (54) Procédé de préparation de polyorganosiloxanes
 liquides cristallines contenant des groupements
 (méth-)acryloxyques-TRADUCTION-Verfahren zur
 Herstellung (Meth)acryloxygruppen enthaltender
 flüssigkristalliner Polyorganosiloxane
 (30) 10.11.94 DE 4440209
 (45) 05.01.00

(11) 0 755 992
 (51) C 09 K 17/40 C 09 K 17/44
 C 04 B 28/02
 (21) + (22) 96109540.3 13.06.96
 (73) >DYCKERHOFF A.G.
 Biebricher Strasse 69
 D-65203 Wiesbaden(DE);
 (54) Compositions injectable, et suspensions lors de
 l'injection-TRADUCTION-Injektionsmittel sowie unter
 Verwendung des Injektionsmittels hergestellte
 Injektionssuspensionen
 (30) 25.07.95 DE 19527135 09.10.95 DE 19537616
 (45) 12.01.00

(11) 0 656 973
 (51) C 10 B 53/00 E 21 B 43/295
 E 02 D 3/00 E 02 D 3/11
 B 09 B 1/00 C 03 B 5/02
 B 09 C 1/06
 (21) + (22) 93920150.5 17.08.93
 (73) >CIRCEO LOUIS J. JR.
 4245 Navajo Trail
 Atlanta GA 30319 (US);
 >CAMACHO SALVADOR L.
 8913 O'Neal Road
 Raleigh NC 27612 (US)
 (54) PROCEDE DE TRAITEMENT IN-SITU DE DECHETS DE
 DECHARGES PUBLIQUES ET DE SOLS CONTAMINES
 (30) 19.08.92 US 931962 09.09.92 US 944890
 (45) 12.01.00

(11) 0 686 686
 (51) C 10 B 1/10 F 27 B 7/08
 (21) + (22) 95401182.1 22.05.95
 (73) INSTITUT FRANCAIS DU >PETROLE
 4 Avenue de Bois Préau
 92500 Rueil Malmaison(FR);
 (54) Four de traitement thermique de déchets et procédé
 associé
 (30) 10.06.94 FR 9407220
 (45) 26.01.00

(11) 0 747 462
 (51) C 10 B 49/10 F 23 G 5/30
 F 22 B 31/00 B 01 J 8/38
 (21) + (22) 96401196.9 05.06.96
 (73) S.A. >ALSTOM ENERGY SYSTEMS
 19-21 Avenue Morane Saulnier B.P. 74
 78140 Velizy-Villacoublay(FR);
 (54) Réacteur à lits fluidisés pour le traitement
 thermique des déchets
 (30) 07.06.95 FR 9506707
 (45) 12.01.00

(11) 0 616 633
 (51) C 10 G 35/085 C 10 G 63/06
 (21) + (22) 93900921.3 08.12.92
 (73) >EXXON RESEARCH AND ENGINEERING CY
 P.O.Box 390 180 Park Avenue
 Florham Park New Jersey 07932-0390(US);
 (54) Katalytisch reformeren in twee trappen in een vast
 bed en een bewegend bed
 (30) 09.12.91 US 805334 09.12.91 US 805360
 (45) 26.01.00

(11) 0 765 301
 (51) C 10 G 50/00 C 10 G 69/12
 C 07 C 5/22 C 07 C 13/00
 C 07 C 5/23 C 10 L 1/16
 (21) + (22) 95921618.5 07.06.95
 (73) >MOBIL OIL CORP.
 3225 Gallows Road
 Fairfax Virginia 22037-0001(US);
 (54) OLIGOMERES DE CICLOPENTADIENE ET PROCEDE DE
 FABRICATION
 (30) 17.06.94 US 262118
 (45) 05.01.00

(11) 0 832 171
 (51) C 10 G 45/64
 (21) + (22) 96921992.2 12.06.96
 (73) >SHELL INTERNATIONALE RESEARCH MAATSCHAPPIJ B.V.
 Carel van Bylandtlaan 30
 2596 HR Den Haag(NL);
 (54) PROCEDE CATALYTIQUE DE DEPARAFFINAGE
 (30) 13.06.95 EP 95401379
 (45) 05.01.00

(11) 0 888 420
 (51) C 10 G 45/16
 (21) + (22) 97906056.3 11.03.97
 (73) >PETRO-CANADA
 250-6th Avenue
 S.W. Calgary Alberta T2P 3E3(CA);
 (54) HYDROTRAITEMENT D'HUILES HYDROCARBURES LOURDES AVEC
 REGULATION DE LA TAILLE DES PARTICULES DES ADDITIFS
 PARTICULAIRES
 (30) 15.03.96 US 13453 P
 (45) 05.01.00

(11) 0 693 545
 (51) C 10 J 3/26
 (21) + (22) 95111130.1 15.07.95
 (73) >VIESEL MANFRED
 Seilerweg 20
 72574 Bad Urach(DE);
 (54) Gazogène à bois-TRADUCTION-Holzgaszerzeuger
 (30) 22.07.94 DE 9411856 U
 (45) 12.01.00

(11) 0 717 097
 (51) C 10 L 1/02
 (21) + (22) 95402747.0 06.12.95
 (73) S.A. >TOTAL RAFFINAGE DISTRIBUTION
 Tour Total 24 cours Michelet
 92800 Puteaux(FR);
 (54) Combustible à base d'huile végétale, et d'une coupe
 pétrolière riche en composé aromatiques
 (30) 14.12.94 FR 9415041
 (45) 19.01.00

(11) 0 765 301
 (51) C 10 L 1/16 C 10 G 50/00
 C 10 G 69/12 C 07 C 5/22
 C 07 C 13/00 C 07 C 5/23
 (21) + (22) 95921618.5 07.06.95
 (73) >MOBIL OIL CORP.
 3225 Gallows Road
 Fairfax Virginia 22037-0001(US);
 (54) OLIGOMERES DE CICLOPENTADIENE ET PROCEDE DE
 FABRICATION
 (30) 17.06.94 US 262118
 (45) 05.01.00

(11) 0 601 721
 (51) C 10 M 159/22 C 07 G 17/00 //
 / / C 10N10/04 , C 1 0N70/00
 (21) + (22) 93309190.2 18.11.93
 (73) >ETHYL PETROLEUM ADDITIVES INC.
 330 South Fourth Street
 Richmond Virginia 23219-4304(US);
 (54) Procédé pour le préparation de phénates surbasiques
 (30) 07.12.92 US 987451
 (45) 05.01.00

(11) 0 649 460
 (51) C 10 M 169/04 C 10 M 173/00 //
 // (C10M169 / 04 , 101:04,
 14 5 :40),(C1 0 M1 7 3/00, 10
 1 :0 4 , 145:40) , C 10N40:20
 (21) + (22) 93914812.8 05.07.93
 (73) >ROQUETTE FRERES
 62136 Lestrem(FR);
 (54) L'UTILISATION EN TANT QUE FLUIDE D'USINAGE AQUEUX DE
 COMPOSITIONS A BASE DE CORPS GRAS ET DE CYCLODEXTRINE
 (30) 07.07.92 FR 9208372
 (45) 26.01.00

(11) 0 698 657
(51) C 10 M 135/36 // // C10N30:0
6
(21) + (22) 95305627.2 11.08.95
(73) >ETHYL ADDITIVES CORP.
330 South Fourth Street
Richmond Virginia(US);
(54) Procédé de préparation d'un additif pour des huiles
lubrifiantes ayant des propriétés anti-usures.
(30) 22.08.94 US 293260
(45) 12.01.00

(11) 0 708 811
(51) C 10 M 107/34 C 10 M 105/38
C 10 M 101/04 // // C 10N40/08
(21) + (22) 94922263.2 06.07.94
(73) >COGNIS DEUTSCHLAND G.M.B.H.
Henkelstrasse 67
40589 Düsseldorf(DE);
(54) HUILE DE BASE CONSTITUEE DE TRIGLYCERIDES POUR
HUILES HYDRAULIQUES-TRADUCTION-GRUNDÖL AUF
TRIGLYCERIDBASIS FÜR HYDRAULIKÖLE
(30) 15.07.93 DE 4323771
(45) 12.01.00

(11) 0 730 021
(51) C 10 M 133/52 C 10 M 159/12
C 10 M 163/00 C 08 G 63/00 //
// (C10M159 / 12 , 143:10,
14 3 :12, 145 : 10 , 145:22,
13 3 :06, 129 : 26) ,(C10M16
3 /0 0 , 129:76 , 1 3 3:16, 13
3 :5 6 , 135:02 , 1 3 5:30, 13
7 :1 0 , 143:10 , 1 4 5:10, 14 **
(21) + (22) 96301308.1 27.02.96
(73) THE >LUBRIZOL CORP.
29400 Lakeland Boulevard
Wickliffe Ohio 44092(US);
(54) Additifs pour compositions d'huile lubrifiante
améliorant la dispersibilité et la viscosité
(30) 02.03.95 US 398195
(45) 26.01.00

(11) 0 735 129
(51) C 10 M 159/12 C 10 M 163/00
C 10 M 137/10 C 10 M 141/10 //
// (C10M141 / 10 , 135:04,
13 7 :10),(C1 0 M1 6 3/00, 13
5 :0 4 , 159:12) , C 10N30:06
, C 1 0N40:04
(21) + (22) 96302302.3 01.04.96
(73) >ETHYL CORP.
330 South Fourth Street
Richmond Virginia 23217(US);
(54) Additifs solubles dans d'huile, contenant du
phosphore et nitrogène
(30) 31.03.95 US 422407
(45) 19.01.00

(11) 0 904 302
(51) C 10 M 159/12 C 08 F 8/00
C 08 F 10/00 C 08 F 2/38
(21) + (22) 97926897.6 04.06.97
(73) >EXXON RESEARCH AND ENGINEERING CY
P.O.Box 390 180 Park Avenue
Florham Park New Jersey 07932-0390(US);
(54) Nieuwe polymeren met dihydroxylogroepen
(30) 04.06.96 US 659129
(45) 12.01.00

(11) 0 597 295
(51) C 11 B 7/00 C 11 B 3/14
A 23 G 3/00 A 23 L 1/29
C 11 C 3/10
(21) + (22) 93117053.4 21.10.93
(73) SOC. DES PRODUITS >NESTLE S.A.
Case postale 353
1800 Vevey(CH);
(54) Procédé de production d'un substitut de matière
grasse butyrique ou de beurre végétal, produit
obtenu et composition le contenant
(30) 12.11.92 US 975413
(45) 12.01.00

(11) 0 914 243
(51) C 11 B 1/08 B 30 B 9/16
(21) + (22) 97920779.2 17.04.97
(73) >CLEXTRAL
Tour Framatome 1 place de la Coupole
F-92400 Courbevoie(FR);
(54) PROCEDE ET INSTALLATION D'EXTRACTION EN CONTINU D'UN
LIQUIDE CONTENU DANS UNE MATIERE PREMIERE
(30) 14.05.96 FR 9606006
(45) 12.01.00

(11) 0 597 295
62

(51) C 11 C 3/10 C 11 B 7/00
C 11 B 3/14 A 23 G 3/00
A 23 L 1/29
(21) + (22) 93117053.4 21.10.93
(73) SOC. DES PRODUITS >NESTLE S.A.
Case postale 353
1800 Vevey(CH);
(54) Procédé de production d'un substitut de matière
grasse butyrique ou de beurre végétal, produit
obtenu et composition le contenant
(30) 12.11.92 US 975413
(45) 12.01.00

(11) 0 525 032
(51) C 11 D 3/43 C 11 D 7/52
C 23 G 5/032
(21) + (22) 91907867.5 04.04.91
(73) >BUCKEYE INTERNATIONAL INC.
2700 Wagner Place
Maryland Heights MO 63043-3471(US);
(54) COMPOSITIONS DEGRAISSANTES AQUEUSES AMELIOREES
(30) 10.04.90 US 507197
(45) 19.01.00

(11) 0 653 480
(51) C 11 D 3/12 C 11 D 3/37
(21) + (22) 93309041.7 11.11.93
(73) THE >PROCTER & GAMBLE CY
One Procter & Gamble Plaza
Cincinnati Ohio 45202(US);
(54) Compositions adoucissantes pour le lavage simultané
(45) 19.01.00

(11) 0 665 324
(51) C 11 D 3/386 C 11 D 11/00
D 06 M 16/00
(21) + (22) 95100251.8 08.07.88
(73) >ECOLAB INC.
Ecolab Center
St. Paul Minnesota 55102(US);
(54) Compositions pour introduire des variations de
densité de couleur dans des matériaux textiles
cellulosiques teints
(30) 15.09.87 US 96953
(45) 12.01.00

(11) 0 717 722
(51) C 11 D 3/12 C 01 B 33/38
(21) + (22) 95914730.7 15.03.95
(73) >PQ HOLDING INC.
103 Springer Building 3411 Silverside Road
Wilmington Delaware 19803(US);
(54) SILICATES DE SODIUM ET DE POTASSIUM CRISTALLINS,
HYDRATES ET FORMANT DES COUCHES, PROCEDE POUR LES
PRODUIRE
(30) 10.06.94 US 258466 05.07.94 US 270489
03.11.94 US 334269
(45) 12.01.00

(11) 0 746 601
(51) C 11 D 3/39 C 11 D 3/395
(21) + (22) 95910492.8 16.02.95
(73) >HENKEL K.G.A.A.
40191 Düsseldorf(DE);
(54) PRODUIT DETERGENT OU NETTOYANT
GRANULAIRE-TRADUCTION-GRANULARES WASCH- ODER
REINIGUNGSMITTEL
(30) 25.02.94 DE 4406210
(45) 12.01.00

(11) 0 804 536
(51) C 11 D 3/43 C 11 D 3/37
(21) + (22) 95926772.5 21.07.95
(73) THE >PROCTER & GAMBLE CY
One Procter & Gamble Plaza
Cincinnati Ohio 45202(US);
(54) COMPOSITIONS POUR NETTOYER LE VERRE
(30) 02.08.94 US 284778 25.01.95 US 378205
(45) 12.01.00

(11) 0 809 623
(51) C 11 D 1/74 A 61 K 7/46
A 61 K 31/23 A 61 K 7/50
A 01 N 37/06 C 07 C 67/08
A 23 L 1/03 C 07 C 69/593
C 07 C 69/34
(21) + (22) 96904795.0 15.02.96
(73) >BASF A.G.
67056 Ludwigshafen(DE);
(54) BIS-ESTERS D'ACIDE ALC(EN)YL DICARBOXYLIQUE, LEUR
UTILISATION ET LEUR PROCEDE DE
PREPARATION-TRADUCTION-ALK(EN)YLDICARBONSÄUREBISSESTER
, DEREN VERWENDUNG SOWIE VERFAHREN ZU DEREN
HERSTELLUNG
(30) 15.02.95 DE 19505100
(45) 19.01.00

(11) 0 845 028
(51) C 11 D 17/00 C 11 D 11/00
C 11 D 3/08
(21) + (22) 96928415.7 06.08.96
(73) >HENKEL K.G.A.A.
Henkelstrasse 67
40589 Düsseldorf-Holthausen(DE);
(54) PROCEDE DE PRODUCTION D'UN SILICATE ALCALIN AMORPHE
SOU MIS A UNE IMPREGNATION-TRADUCTION-VERFAHREN ZUR
HERSTELLUNG EINES AMORPHEN ALKALISILIKATS MIT
IMPRÄGNIERUNG
(30) 15.08.95 DE 19529908
(45) 05.01.00

(11) 0 644 259
(51) C 12 C 13/02 B 01 D 1/28
(21) + (22) 94113505.5 30.08.94
(73) ANTON >STEINECKER ENTWICKLUNGS G.M.B.H. & CO.
Raiffeisenstrasse 30 Postfach 1853
D-85318 Freising(DE);
(54) Unité de brassage comprenant au moins deux cuves
d'ébullition-TRADUCTION-Sudhausanlage mit mindestens
zwei Würzepfannen
(30) 17.09.93 DE 9314102 U
(45) 26.01.00

(11) 0 804 539
(51) C 12 G 3/08
(21) + (22) 94925522.8 19.08.94
(73) INSTITUT NATIONAL DE LA RECHERCHE AGRONOMIQUE >INRA
147 rue de l'Université
75341 Paris Cédex 07 (FR);
S.A. >EURODIA INDUSTRIE
14-16 Voie de Montavas
91320 WISSOUS (FR)
(54) PROCEDE ET DISPOSITIF AUTOMATIQUE DE STABILISATION
TARTRIQUE DES VINS
(30) 27.08.93 FR 9310328
(45) 19.01.00

(11) 0 579 630
(51) C 12 M 1/40 C 12 M 1/12
C 12 M 3/00 C 12 N 11/00
C 02 F 3/00
(21) + (22) 92907241.1 06.04.92
(73) >VITO
Boeretang 200
2400 Mol(BE);
(54) MEMBRANES SUR LESQUELLES ET/OU DANS LESQUELLES SONT
IMMOBILISES DES MICROORGANISMES, LEUR PROCEDE DE
PRODUCTION, REACTEUR LES COMPORTANT, ET PROCEDE
CONSISTANT A LES UTILISER, NOTAMMENT POUR
L'ELIMINATION DE METAUX OU LA DEGRADATION DE
COMPOSES ORGANIQUES XENOBIOTIQUES
(30) 12.04.91 EP 91400986
(45) 05.01.00

(11) 0 620 273
(51) C 12 M 1/107 C 12 P 5/00
C 02 F 11/04
(21) + (22) 94400590.9 17.03.94
(73) L. & C. >STEINMULLER G.M.B.H.
Fabrikstrasse 1
51643 Gummersbach(DE);
(54) Procédé et installation de fermentation anaérobie de
matières organiques
(30) 19.03.93 FR 9303225
(45) 12.01.00

(11) 0 632 131
(51) C 12 M 1/34 C 12 Q 1/18
(21) + (22) 93916200.4 21.07.93
(73) >DAIKIN INDUSTRIES LTD
Umeda Center Building 4-12 Nakazaki-nishi 2-chome
Kita-ku Osaka-shi Osaka 530(JP);
(54) PROCEDE ET APPAREIL D'EXAMEN RECOURANT A UN AGENT
ANTIBACTERIEN
(30) 22.07.92 JP 19546892
(45) 19.01.00

(11) 0 781 325
(51) C 12 M 1/26 G 01 N 1/10
(21) + (22) 95933363.4 12.09.95
(73) >BOEHRINGER INGELHEIM PHARMA K.G.
Binger Strasse 173
55216 Ingelheim am Rhein(DE);
(54) NOUVEAU SYSTEME DE PRELEVEMENT D'ECHANTILLONS POUR
L'ANALYSE DE PROCESSUS BIOLOGIQUES-TRADUCTION-NEUES
PROBENAHMESYSTEM FÜR DIE BIOPROZESS ANALYTIK
(30) 13.09.94 DE 4432599
(45) 12.01.00

(11) 0 283 882
(51) C 12 N 15/30 A 61 K 39/002
63

C 07 K 14/445 A 61 K 39/395
(21) + (22) 88103949.9 12.03.88
(73) >CHIRON BEHRING G.M.B.H. & CO.
Postfach 1630
35006 Marburg(DE);
(54) Clonage de séquences d'ADN spécifiques pour le
paludisme: isolation du gène de la protéine 140
Kd-TRADUCTION-Klonierung von Malaria-spezifischen
DNA-Sequenzen: Isolierung des Gens für das 140 kd
Protein
(30) 18.03.87 DE 3708783 04.12.87 DE 3741057
(45) 19.01.00

(11) 0 419 182
(51) C 12 N 15/51 C 07 K 4/02 //
/ / A 61K39/29 , G 0 1N33/576
 , C 1 2Q1/68 , C 12 Q 1/70
(21) + (22) 90310149.1 17.09.90
(73) >OYA AKIRA DIRECTOR GENERAL OF THE NATIONAL
INSTITUTE OF HEALTH OF JAPAN ON BEHALF OF THE
NATIONAL INSTITUTE OF JAPAN
2-10-35 Kamiosaki Shinagawa-ku
Tokyo 141 (JP);
>CHIRON CORP.
4560 Horton Street
Emeryville California 94608 (US)
(54) Isolate d'HCV J-1
(30) 15.09.89 US 408045 21.12.89 US 456142
(45) 19.01.00

(11) 0 532 587
(51) C 12 N 15/11 C 12 N 15/62
C 07 K 1/00 C 12 P 21/02
(21) + (22) 91910688.0 14.05.91
(73) MASSACHUSETTS >INSTITUTE OF TECHNOLOGY
77 Massachusetts Avenue
Cambridge MA 02139(US);
(54) PROCEDES POUR LA TRANS-DESTABILISATION DE PROTEINES
SPECIFIQUES IN VIVO
(30) 17.05.90 US 525150
(45) 19.01.00

(11) 0 548 234
(51) C 12 N 15/35 C 12 N 7/01
A 61 K 39/13 C 12 N 1/21
C 12 N 5/10 C 12 Q 1/70
C 07 K 14/00
(21) + (22) 91917088.6 11.09.91
(73) >LEADD B.V.
Wassenaarseweg 72
2333 AL Leiden(NL);
(54) Klonering van kippen-anemie DNA
(30) 12.09.90 NL 9002008
(45) 12.01.00

(11) 0 552 266
(51) C 12 N 15/12 C 12 N 15/69
C 12 P 21/08 C 12 N 5/10
(21) + (22) 91919298.9 08.10.91
(73) THE >WELLCOME FOUNDATION LTD
Glaxo Wellcome House Berkeley Avenue
Greenford Middlesex UB6 ONN(GB);
(54) PREPARATION D'ANTICORPS CHIMERIQUES PAR LA TECHNIQUE
DE REACTION EN CHAINE DE POLYMERASE RECOMBINANTE
(30) 10.10.90 GB 9022011
(45) 19.01.00

(11) 0 578 293
(51) C 12 N 15/16 C 07 K 7/06
C 07 K 17/02 A 61 K 39/385
C 12 N 1/21 // // (C12N1/2
1 , C 12R1:19)
(21) + (22) 93201712.2 15.06.93
(73) >AKZO NOBEL N.V.
Velperweg 76
6824 BM Arnhem(NL);
(54) Protéine frangée (fimbrilline-P) de E.Coli comme
porteur immunogène contre GnrH
(30) 18.06.92 EP 92201775
(45) 12.01.00

(11) 0 579 630
(51) C 12 N 11/00 C 02 F 3/00
C 12 M 1/40 C 12 M 1/12
C 12 M 3/00
(21) + (22) 92907241.1 06.04.92
(73) >VITO
Boeretang 200
2400 Mol(BE);
(54) MEMBRANES SUR LESQUELLES ET/OU DANS LESQUELLES SONT
IMMOBILISES DES MICROORGANISMES, LEUR PROCEDE DE
PRODUCTION, REACTEUR LES COMPORTANT, ET PROCEDE
CONSISTANT A LES UTILISER, NOTAMMENT POUR
L'ELIMINATION DE METAUX OU LA DEGRADATION DE
COMPOSES ORGANIQUES XENOBIOTIQUES
(30) 12.04.91 EP 91400986
(45) 05.01.00

(11) 0 587 873
(51) C 12 N 7/00 C 12 N 5/08
C 12 N 5/10 C 12 N 15/38
C 12 N 15/85 G 01 N 33/569
C 12 P 21/08 A 61 K 39/21
(21) + (22) 93908989.2 02.04.93
(73) >BIO MERIEUX
69280 Marcy l'Etoile(FR);
(54) PROCEDE POUR L'OBTENTION DE CELLULES INFECTEES PAR
UN VIRUS ASSOCIE A LA SCLEROSE EN PLAQUES
(30) 03.04.92 FR 9204322 03.11.92 FR 9213443
(45) 19.01.00

(11) 0 588 177
(51) C 12 N 15/12 C 07 K 1/22
C 07 K 14/715 C 12 P 21/02
C 12 P 21/08 C 12 N 15/62
C 12 N 1/21 C 12 N 5/10
A 61 K 38/17 C 12 N 5/20
(21) + (22) 93114084.2 02.09.93
(73) >YEDA RESEARCH AND DEVELOPMENT CO. LTD
Weizmann Institute of Science P.O. Box 95
Rehovot 76 110(IL);
(54) Protéine se liant à l'interferon-alpha/beta, sa
préparation et les compositions pharmaceutiques la
contenant
(30) 03.09.92 IL 103052 04.08.93 IL 106591
(45) 26.01.00

(11) 0 594 764
(51) C 12 N 15/27 C 07 K 1/00
C 07 K 14/00 C 07 K 16/00
C 07 K 17/00 C 12 N 5/10
C 12 Q 1/68 G 01 N 33/53
G 01 N 33/564 A 61 K 38/00
C 12 N 1/21 C 12 P 21/02
C 12 P 21/08 C 12 N 5/00
G 01 N 33/68
(21) + (22) 92916012.5 07.07.92
(73) >CHOUDHURY CHANDRA
1610 Robert E. Lee Blvd. Apt. 29
New Orleans Louisiana 70122(US);
(54) FACTEUR DE CROISSANCE HEMATOPO ETIQUE DERIVE DE
LYMPHOCYTES T ET METHODES D'UTILISATION
(30) 12.07.91 US 729135 19.08.91 US 747784
01.11.91 US 788115
(45) 12.01.00

(11) 0 599 868
(51) C 12 N 15/53 C 12 N 9/02
C 12 N 15/82
(21) + (22) 92915746.9 16.07.92
(73) >COMMONWEALTH SCIENTIFIC AND INDUSTRIAL RESEARCH
ORGANISATION
Limestone Avenue
Campbell ACT 2612(AU);
(54) GENES DE POLYPHENOL OXYDASE
(30) 17.07.91 AU 724891
(45) 05.01.00

(11) 0 625 989
(51) C 12 N 15/18 C 07 K 14/495
C 07 K 16/22
(21) + (22) 93903966.5 12.02.93
(73) >BIOPHARM G.- ZUR BIOTECHNOLOGISCHEN ENTWICKLUNG VON
PHARMAKA M.B.H.
Czernyring 22
69115 Heidelberg(DE);
(54) SEQUENCES D'ADN CODANT DE NOUVEAUX FACTEURS DE
CROISSANCE/DIFFERENTIATION
(30) 12.02.92 EP 92102324
(45) 19.01.00

(11) 0 629 701
(51) C 12 N 9/18 C 07 D 305/14
C 12 N 1/20 C 12 Q 1/04
C 12 P 17/02 // // (C12N1/2
0, C 12R1:365)
(21) + (22) 94108957.5 10.06.94
(73) >BRISTOL-MYERS SQUIBB CY
P.O. Box 4000
Princeton NJ 08543-4000(US);
(54) Hydrolyse ou estérification enzymatique de taxanes
contenant des substituents C-10 et C-13 hydroxy ou
acyloxy
(30) 15.06.93 US 77979 15.06.93 US 77980
(45) 19.01.00

(11) 0 643 766
(51) C 12 N 1/26 C 02 F 1/68
C 02 F 3/34
(21) + (22) 93912797.3 26.05.93
(73) >COGNIS DEUTSCHLAND G.M.B.H.
Henkelstrasse 67
40589 Düsseldorf(DE);

(54) MELANGE AMELIORE DE SUBSTANCES NUTRITIVES UTILE POUR
LA BIORESTAURATION DE SOLS ET D'EAUX
CONTAMINEES-TRADUCTION-VERBESSERTE NÄHRSTOFFGEMISCHE
FÜR DIE BIOREMEDIATION VERSCHMUTZTER BÖDEN UND
GEWÄSSER
(30) 03.06.92 DE 4218243
(45) 26.01.00

(11) 0 652 758
(51) C 12 N 15/54 C 12 N 1/21
C 12 N 5/10 C 12 N 9/10
C 12 N 15/31 C 07 K 14/34
C 12 P 21/02 A 61 K 38/45
(21) + (22) 93913897.0 17.05.93
(73) THE >PRESIDENT AND FELLOWS OF HARVARD COLLEGE
17 Quincy Street
Cambridge MA 02114(US);
(54) VACCINS CONTRE LA TOXINE DE LA DIPHTHERIE
(30) 18.06.92 US 901712
(45) 05.01.00

(11) 0 654 086
(51) C 12 N 15/86 A 61 K 39/245
C 12 N 7/04
(21) + (22) 93916297.0 08.07.93
(73) >AKZO NOBEL N.V.
Velperweg 76
6824 BM Arnhem(NL);
(54) VACCINS DIRIGES CONTRE LA MALADIE D'AUJESZKY ET
D'AUTRES MALADIES ANIMALES CONTENANT DES MUTANTS DU
VIRUS DE LA PSEUDORAGE
(30) 09.07.92 EP 92202096
(45) 19.01.00

(11) 0 669 394
(51) C 12 N 9/72 C 07 K 19/00
C 07 K 14/81 A 61 K 38/49
C 12 N 15/58 C 12 N 15/62
(21) + (22) 94108872.6 09.06.94
(73) >GRUNENTHAL G.M.B.H.
Zieglerstrasse 6
52078 Aachen(DE);
(54) Dérivés bifonctionnels de l'urokinase ayant des
propriétés améliorées fibrinolytiques et inhibant la
thrombine-TRADUCTION-Bifunktionelle
Urokinasevarianten mit verbesserten fibrinolytischen
Eigenschaften und thrombinhemmender Wirkung
(30) 15.07.93 DE 4323754
(45) 26.01.00

(11) 0 689 381
(51) C 12 N 1/20 A 61 K 35/74
A 01 N 63/00
(21) + (22) 94911615.6 16.03.94
(73) THE >UNITED STATES OF AMERICA AS REPRESENTED BY THE
SECRETARY OF AGRICULTURE
United States Department of Agriculture Office of
the General Counsel South Bldg. Room 2321 12th
Street & Independence Avenue
S.W. Washington DC 20250(US);
(54) FLORE DE MUQUEUSES EXERANT UNE EXCLUSION PAR
COMPETITION
(30) 16.03.93 US 31983
(45) 05.01.00

(11) 0 700 253
(51) C 12 N 15/80 A 23 C 19/032
(21) + (22) 94913508.1 22.04.94
(73) >DSM N.V.
Het Overloon 1
6411 TE Heerlen(NL);
(54) PRODUCTION DE FROMAGE AVEC UNE PROTEASE ASPARTIQUE
DE RECOMBINAISON
(30) 27.04.93 DK 47493
(45) 05.01.00

(11) 0 700 305
(51) C 12 N 15/08 G 01 N 33/574
A 61 K 39/395 C 07 K 16/42
(21) + (22) 94918798.3 26.05.94
(73) >WAGNER UWE
Troschelstrasse 5
53115 Bonn (DE);
>SCHLEBUSCH HARALD
Blücherstrasse 21
W-53115 Bonn (DE)
(54) ANTICORPS MONOCLONAUX ANTI-CA125 ET
ANTIIDIOTYPQUES, ET COMPOSITIONS PHARMACEUTIQUES
LES CONTENANT
(30) 27.05.93 EP 93108583
(45) 26.01.00

(11) 0 532 587
(51) C 12 P 21/02 C 12 N 15/11
C 12 N 15/62 C 07 K 1/00
(21) + (22) 91910688.0 14.05.91

(73) MASSACHUSETTS >INSTITUTE OF TECHNOLOGY
77 Massachusetts Avenue
Cambridge MA 02139(US);

(54) PROCEDES POUR LA TRANS-DESTABILISATION DE PROTEINES
SPECIFIQUES IN VIVO

(30) 17.05.90 US 525150
(45) 19.01.00

(11) 0 552 266
(51) C 12 P 21/08 C 12 N 5/10
C 12 N 15/12 C 12 N 15/69
(21) + (22) 91919298.9 08.10.91
(73) THE >WELLCOME FOUNDATION LTD
Glaxo Wellcome House Berkeley Avenue
Greenford Middlesex UB6 0NN(GB);

(54) PREPARATION D'ANTICORPS CHIMERIQUES PAR LA TECHNIQUE
DE REACTION EN CHAINE DE POLYMERASE RECOMBINANTE

(30) 10.10.90 GB 9022011
(45) 19.01.00

(11) 0 586 002
(51) C 12 P 21/08 A 61 K 39/395
(21) + (22) 93202428.4 18.08.93
(73) >CENTRO DE IMMUNOLOGIA MOLECULAR
29 y E Vedado
10400 Ciudad de la Habana(CU);

(54) De receptor voor de epidermale groeifactor
herkende monoklonale antilichamen, cellen en
werkwijzen voor de bereiding ervan alsmede deze
bevattende samenstellingen

(30) 18.08.92 CU 10092 01.03.93 CU 1793
(45) 19.01.00

(11) 0 587 735
(51) C 12 P 21/08 A 61 K 47/48
C 07 K 7/06 C 07 K 7/08
C 07 K 14/00 A 61 K 38/00
(21) + (22) 92912864.3 01.06.92
(73) >CONNETICS CORP.
3400 West Bayshore Road
Palo Alto CA 94303();

(54) PEPTIDES RECEPTEURS DE LYMPHOCYTES T UTILISES COMME
AGENTS THERAPEUTIQUES CONTRE DES MALADIES DU SYSTEME
IMMUNITAIRE

(30) 31.05.91 US 708022 16.07.91 US 735612
(45) 26.01.00

(11) 0 587 873
(51) C 12 P 21/08 A 61 K 39/21
C 12 N 7/00 C 12 N 5/08
C 12 N 5/10 C 12 N 15/38
C 12 N 15/85 G 01 N 33/569
(21) + (22) 93908989.2 02.04.93
(73) >BIO MERIEUX
69280 Marcy l'Etoile(FR);

(54) PROCEDE POUR L'OBTENTION DE CELLULES INFECTEES PAR
UN VIRUS ASSOCIE A LA SCLEROSE EN PLAQUES

(30) 03.04.92 FR 9204322 03.11.92 FR 9213443
(45) 19.01.00

(11) 0 588 177
(51) C 12 P 21/02 C 12 P 21/08
C 12 N 15/62 C 12 N 1/21
C 12 N 5/10 A 61 K 38/17
C 12 N 5/20 C 12 N 15/12
C 07 K 1/22 C 07 K 14/715
(21) + (22) 93114084.2 02.09.93
(73) >YEDA RESEARCH AND DEVELOPMENT CO. LTD
Weizmann Institute of Science P.O. Box 95
Rehovot 76 110(IL);

(54) Protéine se liant à l'interferon-alpha/beta, sa
préparation et les compositions pharmaceutiques la
contenant

(30) 03.09.92 IL 103052 04.08.93 IL 106591
(45) 26.01.00

(11) 0 594 764
(51) C 12 P 21/02 C 12 P 21/08
C 12 N 5/00 G 01 N 33/68
C 12 N 15/27 C 07 K 1/00
C 07 K 14/00 C 07 K 16/00
C 07 K 17/00 C 12 N 5/10
C 12 Q 1/68 G 01 N 33/53
G 01 N 33/564 A 61 K 38/00
C 12 N 1/21
(21) + (22) 92916012.5 07.07.92
(73) >CHOUDHURY CHANDRA
1610 Robert E. Lee Blvd. Apt. 29
New Orleans Louisiana 70122(US);

(54) FACTEUR DE CROISSANCE HEMATOPO ETIQUE DERIVE DE
LYMPHOCYTES T ET METHODES D'UTILISATION

(30) 12.07.91 US 729135 19.08.91 US 747784
01.11.91 US 788115
(45) 12.01.00

(11) 0 620 273
65

(51) C 12 P 5/00 C 02 F 11/04
C 12 M 1/107
(21) + (22) 94400590.9 17.03.94
(73) L. & C. >STEINMULLER G.M.B.H.
Fabrikstrasse 1
51643 Gummersbach(DE);

(54) Procédé et installation de fermentation anaérobie de
matières organiques

(30) 19.03.93 FR 9303225
(45) 12.01.00

(11) 0 629 701
(51) C 12 P 17/02 C 12 N 9/18
C 07 D 305/14 C 12 N 1/20
C 12 Q 1/04 // // (C12N1/2
0, C 12R1:365)
(21) + (22) 94108957.5 10.06.94
(73) >BRISTOL-MYERS SQUIBB CY
P.O. Box 4000
Princeton NJ 08543-4000(US);

(54) Hydrolyse ou estérification enzymatique de taxanes
contenant des substituents C-10 et C-13 hydroxy ou
acyloxy

(30) 15.06.93 US 77979 15.06.93 US 77980
(45) 19.01.00

(11) 0 641 357
(51) C 12 P 21/08 C 07 K 7/06
C 07 K 7/08 C 07 K 14/155
(21) + (22) 93910325.5 10.05.93
(73) >FONDAZIONE CENTRO SAN RAFFAELE DEL MONTE TABOR
Via Olgettina 60
20132 Milano (IT);
>FONDATION MONDIALE RECHERCHE ET PREVENTION SIDA
1 rue Miollis
75732 Paris Cédex 15 (FR)

(54) EPITOPES DE PROTEINES DE VIH HOMOLOGUES, SUR UN PLAN
IMMUNOLOGIQUE, DES HLA

(30) 11.05.92 IT RM920035
(45) 05.01.00

(11) 0 652 758
(51) C 12 P 21/02 A 61 K 38/45
C 12 N 15/54 C 12 N 1/21
C 12 N 5/10 C 12 N 9/10
C 12 N 15/31 C 07 K 14/34
(21) + (22) 93913897.0 17.05.93
(73) THE >PRESIDENT AND FELLOWS OF HARVARD COLLEGE
17 Quincy Street
Cambridge MA 02114(US);

(54) VACCINS CONTRE LA TOXINE DE LA DIPHTHERIE

(30) 18.06.92 US 901712
(45) 05.01.00

(11) 0 721 988
(51) C 12 P 19/34 C 12 Q 1/68
(21) + (22) 95402150.7 26.09.95
(73) >BIO MERIEUX
69280 Marcy l'Etoile(FR);

(54) Oligonucléotide chimère et son utilisation dans
l'obtention de transcrits d'un acide nucléique

(30) 26.09.94 FR 9411455
(45) 26.01.00

(11) 0 726 902
(51) C 12 P 17/18 A 01 N 43/90
A 61 K 31/40 C 07 D 491/16
C 07 D 491/22 // // (C07D491
/ 16, 311:00, 20 9 :00, 209
: 00) ,(C07D49 1 /2 2 , 311:00
, 3 0 7:00, 20 9 :0 0 , 209:00
) ,(C 12P17/18 , C 1 2R1:645)
(21) + (22) 94932063.4 27.10.94
(73) >MERCK & CO. INC.
126 East Lincoln Avenue P.O. Box 2000 Rahway
New Jersey 07065-0900(US);

(54) AGENTS ANTIPARASITES POLYCYCLIQUES, PROCEDE ET
SOUCHES UTILISES DANS LEUR PREPARATION, ET LEUR
UTILISATION

(30) 01.11.93 US 146638
(45) 05.01.00

(11) 0 515 506
(51) C 12 Q 1/68 B 01 L 3/14
C 08 L 91/06 B 29 C 59/10
C 08 J 7/04
(21) + (22) 91904707.6 15.02.91
(73) F. >HOFFMANN-LA ROCHE A.G.
Postfach 3255
4002 Basel(CH);

(54) AMELIORATIONS APPORTEES A LA SPECIFICITE ET A
L'APPLICABILITE DE LA REACTION EN CHAINE DE
POLYMERASES

(30) 16.02.90 US 481501
(45) 05.01.00

(11) 0 548 234
(51) C 12 Q 1/70 C 07 K 14/00
C 12 N 15/35 C 12 N 7/01
A 61 K 39/13 C 12 N 1/21
C 12 N 5/10
(21) + (22) 91917088.6 11.09.91
(73) >LEADD B.V.
Wassenaarseweg 72
2333 AL Leiden(NL);
(54) Klonering van kippen-anemie DNA
(30) 12.09.90 NL 9002008
(45) 12.01.00

(11) 0 590 531
(51) C 12 Q 1/56 A 61 K 38/43
(21) + (22) 93115422.3 24.09.93
(73) >HOECHST JAPAN LTD
C.P.O. Box 1256
Tokyo 100-91(JP);
(54) Préparation d'antithrombine III
(30) 02.10.92 JP 26436492
(45) 05.01.00

(11) 0 594 764
(51) C 12 Q 1/68 G 01 N 33/53
G 01 N 33/564 A 61 K 38/00
C 12 N 1/21 C 12 P 21/02
C 12 P 21/08 C 12 N 5/00
G 01 N 33/68 C 12 N 15/27
C 07 K 1/00 C 07 K 14/00
C 07 K 16/00 C 07 K 17/00
C 12 N 5/10
(21) + (22) 92916012.5 07.07.92
(73) >CHOUDHURY CHANDRA
1610 Robert E. Lee Blvd. Apt. 29
New Orleans Louisiana 70122(US);
(54) FACTEUR DE CROISSANCE HEMATOPO ETIQUE DERIVE DE
LYMPHOCYTES T ET METHODES D'UTILISATION
(30) 12.07.91 US 729135 19.08.91 US 747784
01.11.91 US 788115
(45) 12.01.00

(11) 0 623 176
(51) C 12 Q 1/48 C 12 Q 1/68
(21) + (22) 93911715.6 10.05.93
(73) >SCHUPBACH JORG
Bachtalsteig 4
CH-5408 Ennetbaden (CH);
>BONI JURG
Zentralstrasse 170
5430 Wettingen (CH)
(54) PROCEDURE DE MISE EN EVIDENCE DE LA TRANSCRIPTASE
REVERSE-TRADUCTION-VERFAHREN ZUM NACHWEIS REVERSE
TRANSCRIPTASE
(30) 11.05.92 CH 150292
(45) 19.01.00

(11) 0 629 701
(51) C 12 Q 1/04 C 12 P 17/02
C 12 N 9/18 C 07 D 305/14
C 12 N 1/20 // // (C12N1/2
0 , C 12R1:365)
(21) + (22) 94108957.5 10.06.94
(73) >BRISTOL-MYERS SQUIBB CY
P.O. Box 4000
Princeton NJ 08543-4000(US);
(54) Hydrolyse ou estérification enzymatique de taxanes
contenant des substituents C-10 et C-13 hydroxy ou
acyloxy
(30) 15.06.93 US 77979 15.06.93 US 77980
(45) 19.01.00

(11) 0 632 131
(51) C 12 Q 1/18 C 12 M 1/34
(21) + (22) 93916200.4 21.07.93
(73) >DAIKIN INDUSTRIES LTD
Umeda Center Building 4-12 Nakazaki-nishi 2-chome
Kita-ku Osaka-shi Osaka 530(JP);
(54) PROCEDURE ET APPAREIL D'EXAMEN RECOURANT A UN AGENT
ANTIBACTERIEN
(30) 22.07.92 JP 19546892
(45) 19.01.00

(11) 0 702 087
(51) C 12 Q 1/18
(21) + (22) 95114474.0 14.09.95
(73) >LANDESVEREINIGUNG DER BAYERISCHEN MILCHWIRTSCHAFT
E.V.
Kaiser-Ludwig-Platz 2
80336 München(DE);
(54) Moyen d'épreuve pour une épreuve microbiologique de
substances inhibitrices et procédé de la mise en
oeuvre de cette épreuve-TRADUCTION-Testmedium für
einen mikrobiologischen Hemmstofftest und Verfahren
zu seiner Durchführung
(30) 14.09.94 DE 4432771
(45) 19.01.00

(11) 0 721 988
(51) C 12 Q 1/68 C 12 P 19/34
(21) + (22) 95402150.7 26.09.95
(73) >BIO MERIEUX
69280 Marcy l'Etoile(FR);
(54) Oligonucléotide chimère et son utilisation dans
l'obtention de transcrits d'un acide nucléique
(30) 26.09.94 FR 9411455
(45) 26.01.00

(11) 0 788 554
(51) C 12 Q 1/34 G 01 N 33/50
(21) + (22) 95935507.4 30.10.95
(73) >CANCER RESEARCH CAMPAIGN TECHNOLOGY LTD
6-10 Cambridge Terrace Regent's Park
London NW1Y 4JL(GB);
(54) SEQUENCAGE D'UN SACCHARIDE
(30) 29.10.94 GB 9421819
(45) 12.01.00

(11) 0 843 738
(51) C 12 Q 1/68
(21) + (22) 96927108.9 30.07.96
(73) S.A. >GENSET
24 rue Royale
75008 Paris(FR);
(54) PROCEDURE DE DETECTION D'ACIDES NUCLEIQUES UTILISANT
DES SONDAS NUCLEOTIDIQUES PERMETTANT A LA FOIS UNE
CAPTURE SPECIFIQUE ET UNE DETECTION
(30) 31.07.95 FR 9509290
(45) 12.01.00

(11) 0 694 551
(51) C 14 C 9/00 D 06 M 15/657
D 06 M 15/55 D 21 H 17/59
D 21 H 17/52 C 07 F 7/18
C 08 L 63/00 C 08 K 5/54
C 03 C 17/30 C 04 B 41/48
(21) + (22) 95107322.0 15.05.95
(73) >BAYER A.G.
51368 Leverkusen(DE);
(54) Compositions aqueuses autoréticulantes de résines
contenant des groupes
perfluoroalkyles-TRADUCTION-Selbstvernetzende
wässrige Zubereitungen von Perfluoralkylgruppen
enthaltenden Harzen
(30) 26.05.94 DE 4418308
(45) 05.01.00

(11) 0 705 906
(51) C 21 B 7/10
(21) + (22) 94115821.4 07.10.94
(73) SCHLOEMANN-SIEMAG A.G. >SMS
Eduard-Schloemann-Strasse 4
40237 Düsseldorf(DE);
(54) Plaque de refroidissement pour fours à
cuve-TRADUCTION-Kühlplatte für Schachtöfen
(45) 26.01.00

(11) 0 617 137
(51) C 21 C 5/52 F 27 B 3/18
F 27 D 3/18 C 22 B 7/02
C 22 B 4/00
(21) + (22) 94250061.2 09.03.94
(73) >MANNESMANN A.G.
Mannesmannufer 2
40213 Düsseldorf(DE);
(54) Procédé et dispositif de traitement de résidus de
filtrage-TRADUCTION-Verfahren und Vorrichtung zur
Entsorgung von Filterstoffen
(30) 26.03.93 DE 4310779
(45) 26.01.00

(11) 0 663 450
(51) C 21 C 5/56 F 27 B 1/02
(21) + (22) 95890010.2 12.01.95
(73) >VOEST-ALPINE INDUSTRIEANLAGENBAU G.M.B.H.
Turmstrasse 44
4020 Linz(AT);
(54) Procédé et four à arc électrique avec électrodes
pivotantes pour la production de fer en
fusion-TRADUCTION-Verfahren und Vorrichtung zur
Herstellung von Eisenschmelzen in
Herd-Lichtbogenofen mit schwenkbaren Elektroden
(30) 14.01.94 AT 6494
(45) 05.01.00

(11) 0 714 868
(51) C 21 C 5/46 C 04 B 35/66
B 22 D 41/46
(21) + (22) 95118503.2 24.11.95
(73) >METALLGESELLSCHAFT A.G.
Bockenheimer Landstrasse 73-77
60325 Frankfurt am Main (DE);

G.- FUR SYNTHETISCHE ROHSTOFFE >GSR
Adlerstrasse 5
47441 Moers (DE)

(54) Masse de bouchage et procédé pour sa
préparation-TRADUCTION-Stichlochmasse und Verfahren
zu deren Herstellung

(30) 03.12.94 DE 4443083
(45) 05.01.00

(11) 0 857 222
(51) C 21 C 7/068 C 21 C 5/30
(21) + (22) 96938964.2 14.10.96
(73) >SMS DEMAG A.G.
4 Eduard-Schoelmann-Strasse
40237 Düsseldorf(DE);

(54) PROCÉDE DE DECARBURATION D'UN ACIER EN FUSION A
HAUTE TENEUR EN CHROME-TRADUCTION-VERFAHREN ZUM
ENTKOHLEN EINER HOCHCHROMHALTIGEN STAHLSCHEMELZE

(30) 23.10.95 DE 19540490
(45) 05.01.00

(11) 0 747 495
(51) C 21 D 8/04 C 22 C 38/12
(21) + (22) 96401007.8 10.05.96
(73) S.A. >SOLLAC
Immeuble "La Pacific" La Défense 7 11/13 Cours Valmy
92800 Puteaux(FR);

(54) Tôle d'acier laminée à chaud à haute résistance et
haute emboutissabilité refermant du niobium, et ses
procédés de fabrication

(30) 08.06.95 FR 9506746
(45) 19.01.00

(11) 0 747 496
(51) C 21 D 8/04 C 22 C 38/14
(21) + (22) 96401006.0 10.05.96
(73) S.A. >SOLLAC
Immeuble "La Pacific" La Défense 7 11/13 Cours Valmy
92800 Puteaux(FR);

(54) Tôle d'acier laminée à chaud à haute résistance et
haute emboutissabilité renfermant du titane, et ses
procédés de fabrication

(30) 08.06.95 FR 9506745
(45) 19.01.00

(11) 0 770 433
(51) C 21 D 9/00 B 21 B 1/46
(21) + (22) 96116411.8 14.10.96
(73) >DANIELI & C. OFFICINE MECCANICHE S.P.A.
Via Nazionale 19
33042 Buttrio (UD)(IT);

(54) Procédé et installation de laminage pour laminier des
feuillards et des tôles

(30) 27.10.95 IT UD950215
(45) 12.01.00

(11) 0 617 137
(51) C 22 B 7/02 C 22 B 4/00
C 21 C 5/52 F 27 B 3/18
F 27 D 3/18
(21) + (22) 94250061.2 09.03.94
(73) >MANNESMANN A.G.
Mannesmannufer 2
40213 Düsseldorf(DE);

(54) Procédé et dispositif de traitement de résidus de
filtrage-TRADUCTION-Verfahren und Vorrichtung zur
Entsorgung von Filterstoffen

(30) 26.03.93 DE 4310779
(45) 26.01.00

(11) 0 865 508
(51) C 22 B 7/00 C 22 B 11/02
(21) + (22) 96935695.5 11.10.96
(73) >BOLIDEN MINERAL A.B.
S-932 81 Skelleftehamn(SE);

(54) TRAITEMENT DE DECHETS CONTENANT DES MATIERES
ORGANIQUES

(30) 13.10.95 SE 9503580
(45) 26.01.00

(11) 0 649 913
(51) C 22 C 30/00 C 22 C 38/58
C 22 C 38/00
(21) + (22) 94402202.9 03.10.94
(73) >CREUSOT-LOIRE INDUSTRIE
Immeuble Ile-de-France 4 Place de la Pyramide La
Défense 9
F-92800 Puteaux (FR);
>TECPHY
Immeuble Ile de France 4 Place de la Pyramide La
Défense 9
F-92800 Puteaux (FR)

(54) Acier inoxydable austénitique à hautes
caractéristiques ayant une grande stabilité
structurale et utilisations

(30) 21.10.93 FR 9312578
(45) 26.01.00

(45) 26.01.00

(11) 0 709 481
(51) C 22 C 38/32 C 22 C 38/54
(21) + (22) 95402230.7 06.10.95
(73) S.A. >CREUSOT LOIRE INDUSTRIE
Immeuble "La Pacific" 11/13 Cours Valmy La Défense 7
F-92800 Puteaux(FR);

(54) Acier faiblement allié pour la fabrication de moules
pour matières plastiques ou pour caoutchouc

(30) 31.10.94 FR 9413029
(45) 26.01.00

(11) 0 714 453
(51) C 22 C 21/12 C 22 F 1/04
C 22 F 1/057 C 22 C 21/00
(21) + (22) 94925755.4 08.08.94
(73) >LOCKHEED MARTIN CORP.
6801 Rockledge Drive
Bethesda Maryland 20817(US);

(54) ALLIAGES DE AL-CU-LI PRESENTANT UNE RESISTANCE
AMELIOREE A LA FRACTURE CRYOGENIQUE

(30) 10.08.93 US 103662
(45) 12.01.00

(11) 0 747 495
(51) C 22 C 38/12 C 21 D 8/04
(21) + (22) 96401007.8 10.05.96
(73) S.A. >SOLLAC
Immeuble "La Pacific" La Défense 7 11/13 Cours Valmy
92800 Puteaux(FR);

(54) Tôle d'acier laminée à chaud à haute résistance et
haute emboutissabilité refermant du niobium, et ses
procédés de fabrication

(30) 08.06.95 FR 9506746
(45) 19.01.00

(11) 0 747 496
(51) C 22 C 38/14 C 21 D 8/04
(21) + (22) 96401006.0 10.05.96
(73) S.A. >SOLLAC
Immeuble "La Pacific" La Défense 7 11/13 Cours Valmy
92800 Puteaux(FR);

(54) Tôle d'acier laminée à chaud à haute résistance et
haute emboutissabilité renfermant du titane, et ses
procédés de fabrication

(30) 08.06.95 FR 9506745
(45) 19.01.00

(11) 0 714 453
(51) C 22 F 1/04 C 22 F 1/057
C 22 C 21/00 C 22 C 21/12
(21) + (22) 94925755.4 08.08.94
(73) >LOCKHEED MARTIN CORP.
6801 Rockledge Drive
Bethesda Maryland 20817(US);

(54) ALLIAGES DE AL-CU-LI PRESENTANT UNE RESISTANCE
AMELIOREE A LA FRACTURE CRYOGENIQUE

(30) 10.08.93 US 103662
(45) 12.01.00

(11) 0 508 265
(51) C 23 C 18/28
(21) + (22) 92105453.2 30.03.92
(73) >BAYER A.G.
51368 Leverkusen(DE);

(54) Procédé d'activation des surfaces de substrats en
vue d'une métallisation par voie
chimique-TRADUCTION-Formulierung zum Aktivieren von
Substratoberflächen für deren stromlose
Metallisierung

(30) 11.04.91 DE 4111817
(45) 12.01.00

(11) 0 649 479
(51) C 23 C 16/34 C 23 C 16/52
C 03 C 17/22
(21) + (22) 94914795.3 14.04.94
(73) >LIBBEY-OWENS-FORD CO.
811 Madison Avenue
Toledo Ohio 43697-0799(US);

(54) PROCÉDE ET APPAREIL PERMETTANT D'APPLIQUER UN
RETEVEMENT SUR UN SUBSTRAT DE VERRE

(30) 16.04.93 US 48797
(45) 26.01.00

(11) 0 769 567
(51) C 23 C 2/26
(21) + (22) 96402089.5 01.10.96
(73) S.A. >SOLLAC
Immeuble "La Pacific" La Défense 7 11/13 Cours Valmy
92800 Puteaux(FR);

(54) Procédé pour revêtir une tôle

(30) 19.10.95 FR 9512273
(45) 12.01.00

(11) 0 769 569
(51) C 23 C 8/10 C 23 C 8/80
C 23 C 22/52 C 23 C 22/63
(21) + (22) 96116132.0 09.10.96
(73) >KM EUROPA METAL A.G.
Postfach 3320
D-49023 Osnabrück(DE);
(54) Procédé pour stabiliser un revêtement à
patine-TRADUCTION-Verfahren zur Stabilisierung einer
Patinaschicht
(30) 20.10.95 DE 19539158
(45) 26.01.00

(11) 0 817 872
(51) C 23 C 22/83
(21) + (22) 96908083.7 20.03.96
(73) >HENKEL K.G.A.A.
40191 Düsseldorf(DE);
(54) PROCEDE DE PHOSPHATATION COMPORTANT UNE ETAPE DE
RINGAGE FINAL A BASE DE METAL-TRADUCTION-VERFAHREN
ZUR PHOSPHATIERUNG MIT METALLHALTIGER NACHSPÜLUNG
(30) 29.03.95 DE 19511573
(45) 19.01.00

(11) 0 842 306
(51) C 23 C 14/06 C 23 C 14/56
C 23 C 14/02 C 23 C 14/34
C 23 C 28/00
(21) + (22) 96924987.9 18.07.96
(73) >TEER COATINGS LTD
290 Hartlebury
Trading Estate Hartlebury Worcester WR10 4JB(GB);
(54) Améliorations des et relatives à des procédés pour
améliorer la pulvérisation cathodique d'un
revêtement de sulfure de métal, par exemple des
revêtements de sulfure de molybdène et à des
revêtements améliorés
(30) 19.07.95 GB 9514773
(45) 19.01.00

(11) 0 880 606
(51) C 23 C 14/54 C 23 C 14/24
(21) + (22) 97914143.9 07.02.97
(73) >FRAUNHOFER-GESELLSCHAFT ZUR FORDERUNG DER
ANGEWANDTEN FORSCHUNG E.V.
Leonrodstrasse 54
80636 München(DE);
(54) PROCEDE ET DISPOSITIF POUR LA REGULATION D'UN
PROCESSUS DE METALLISATION SOUS
VIDE-TRADUCTION-VERFAHREN UND EINRICHTUNG ZUR
REGELUNG EINES VAKUUMBEDAMPFUNGSPROZESSES
(30) 14.02.96 DE 19605335
(45) 05.01.00

(11) 0 813 500
(51) C 23 F 1/46 C 23 G 1/36
C 01 G 9/00
(21) + (22) 96906130.8 01.03.96
(73) >KEMIRA KEMI A.B.
P.O. Box 902
S-251 09 Helsingborg(SE);
(54) PURIFICATION DE SOLUTIONS CONTENANT DU METAL
(30) 03.03.95 SE 9500775
(45) 12.01.00

(11) 0 525 032
(51) C 23 G 5/032 C 11 D 3/43
C 11 D 7/52
(21) + (22) 91907867.5 04.04.91
(73) >BUCKEYE INTERNATIONAL INC.
2700 Wagner Place
Maryland Heights MO 63043-3471(US);
(54) COMPOSITIONS DEGRAISSANTES AQUEUSES AMELIOREES
(30) 10.04.90 US 507197
(45) 19.01.00

(11) 0 813 500
(51) C 23 G 1/36 C 01 G 9/00
C 23 F 1/46
(21) + (22) 96906130.8 01.03.96
(73) >KEMIRA KEMI A.B.
P.O. Box 902
S-251 09 Helsingborg(SE);
(54) PURIFICATION DE SOLUTIONS CONTENANT DU METAL
(30) 03.03.95 SE 9500775
(45) 12.01.00

(11) 0 776 996
(51) C 25 B 11/03
(21) + (22) 96118777.0 22.11.96
(73) >DE NORA S.P.A.
Via Bistolfi 35
20134 Milano(IT);
(54) Electrode pour électrolyseurs à membrane
68

(30) 22.11.95 IT MI952421
(45) 05.01.00

(11) 0 791 974
(51) C 25 B 11/12 H 01 M 4/86
H 01 M 4/88 H 01 M 8/10
(21) + (22) 97300921.0 13.02.97
(73) >JOHNSON MATTHEY P.L.C.
78 Hatton Garden
London EC1N 8JP(GB);
(54) Electrode catalytiquement active à diffusion gazeuse
comprenant un substrat non-tissé
(30) 28.02.96 GB 9604191 23.12.96 GB 9626802
(45) 12.01.00

(11) 0 839 570
(51) C 25 B 1/16 B 01 D 61/44
C 01 D 1/38
(21) + (22) 97203255.1 17.10.97
(73) S.A. >SOLVAY
Rue du Prince Albert 33
1050 Bruxelles(BE);
(54) Procédé de fabrication d'une solution aqueuse
d'hydroxyde de sodium
(30) 31.10.96 IT MI962273
(45) 05.01.00

(11) 0 905 282
(51) C 25 B 3/04 C 07 C 323/59
(21) + (22) 97919417.2 07.05.97
(73) >UNIVERSIDAD DE ALICANTE
O.T.R.I. Carretera San Vincente del Raspeig
03690 San Vicente del Raspeig(ES);
(54) PROCEDE DE SYNTHESE ELECTROCHIMIQUE DE
N-ACETYLCYSTEINE A PARTIR DE CYSTINE
(30) 07.05.96 ES 9601014
(45) 26.01.00

(11) 0 502 023
(51) C 25 D 5/54 C 25 D 5/56
C 08 G 61/12
(21) + (22) 90917132.4 27.11.90
(73) >ATOTECH DEUTSCHLAND G.M.B.H.
Erasmusstrasse 20-24
10553 Berlin(DE);
(54) METALLISATION DE NON
CONDUCTEURS-TRADUCTION-METALLISATION DE NON
NICTHLEITERN
(30) 28.11.89 DE 3939676
(45) 12.01.00

(11) 0 612 360
(51) C 25 D 15/02
(21) + (22) 94906787.0 05.08.93
(73) >PRAXAIR S.T. TECHNOLOGY INC.
441 Sackett Point Road
North Haven CT 06473(US);
(54) REVETEMENTS COMPOSITES DEPOSES PAR ELECTROLYSE
(30) 06.08.92 GB 9216706
(45) 05.01.00

(11) 0 708 991
(51) C 25 D 5/06 C 25 D 5/48
H 01 M 6/00 H 01 R 43/00
B 23 P 17/00 B 21 C 23/26
H 01 M 4/75 H 01 M 4/82
(21) + (22) 94918032.7 18.05.94
(73) >DURACELL INC.
Berkshire Corporate Park
Bethel Connecticut 06801(US);
(54) METHODE DE PREPARATION DE COLLECTEURS DE COURANT
POUR CELLULES ELECTROCHIMIQUES
(30) 02.06.93 GB 9311336
(45) 19.01.00

(11) 0 802 267
(51) C 25 D 11/18
(21) + (22) 96810245.9 18.04.96
(73) >ALUSUISSE TECHNOLOGY & MANAGEMENT A.G.
Badische Bahnhofstrasse 16
8212 Neuhausen am Rheinfall(CH);
(54) Surfaces d'aluminium avec des couleurs
d'interférence-TRADUCTION-Aluminiumoberfläche mit
Interferenzfarben
(45) 05.01.00

(11) 0 871 802
(51) C 25 D 13/24
(21) + (22) 96930151.4 02.09.96
(73) >BASF COATINGS A.G.
Glasuritstrasse 1
48165 Münster(DE);
(54) PROCEDE PERMETTANT D'ELIMINER L'ACIDE DEGAGE PENDANT
LE TREMPAGE ELECTROPHORETIQUE
CATHODIQUE-TRADUCTION-VERFAHREN ZUR ENTFERNUNG DER

BEI DER KATHODISCHEN ELEKTROTAUHLACKIERUNG
FREIGESetzten SAURE
(30) 18.09.95 DE 19534534
(45) 05.01.00

(73) >SAVIO MACCHINE TESSILI S.P.A.
Via Udine 105
33170 Pordenone(IT);
(54) Procédé et dispositif pour bobiner simultanément
plusieurs lots de fils textiles
(30) 18.03.96 IT MI960524
(45) 19.01.00

(11) 0 874 921
(51) C 25 D 17/06 C 25 F 7/00
(21) + (22) 97940064.5 07.08.97
(73) >ATOTECH DEUTSCHLAND G.M.B.H.
Erasmusstrasse 20
10553 Berlin(DE);
(54) PROCEDE ET INSTALLATION DE TRAITEMENT
ELECTROCHIMIQUE D'OBJETS
LONGILIGNES-TRADUCTION-VERFAHREN UND VORRICHTUNG ZUM
ELEKTROCHEMISCHEN BEHANDELN LANGGESTRECKTER
GEGENSTÄNDE
(30) 09.08.96 DE 19632132 02.06.97 DE 19722983
(45) 12.01.00

(11) 0 854 835
(51) D 02 H 1/00 B 65 H 49/16
(21) + (22) 96934594.1 09.10.96
(73) >IRO A.B.
Vistaholm P.O. Box 54
523 02 Ulricehamn(SE);
(54) SUPPORT DE NOYAU DE BOBINE POUR UNE CARCASSE DE
BOBINE-TRADUCTION-SPULENDORN-HALTER FÜR EIN
SPULENGESTELL
(30) 09.10.95 DE 19537571
(45) 26.01.00

(11) 0 874 921
(51) C 25 F 7/00 C 25 D 17/06
(21) + (22) 97940064.5 07.08.97
(73) >ATOTECH DEUTSCHLAND G.M.B.H.
Erasmusstrasse 20
10553 Berlin(DE);
(54) PROCEDE ET INSTALLATION DE TRAITEMENT
ELECTROCHIMIQUE D'OBJETS
LONGILIGNES-TRADUCTION-VERFAHREN UND VORRICHTUNG ZUM
ELEKTROCHEMISCHEN BEHANDELN LANGGESTRECKTER
GEGENSTÄNDE
(30) 09.08.96 DE 19632132 02.06.97 DE 19722983
(45) 12.01.00

(11) 0 772 703
(51) D 03 C 11/00
(21) + (22) 95932777.6 20.09.95
(73) >PICANOL N.V.
Polenlaan 3-7
8900 Ieper(BE);
(54) KANTENINRICHTING VOOR EEN
WEBFACHTING-TRADUCTION-KANTENEINRICHTUNG FÜR EINE
WEBMASCHINE
(30) 29.05.95 BE 9500474
(45) 05.01.00

(11) 0 892 862
(51) C 25 F 3/24 C 25 F 3/22
(21) + (22) 97918208.6 11.04.97
(73) COMMISSARIAT A L'ENERGIE >ATOMIQUE
31-33 rue de la Fédération
75015 Paris(FR);
(54) ELECTROLYTE POUR L'ELECTROPOLISSAGE, PROCEDE
D'ELECTROPOLISSAGE D'UN ACIER INOXYDABLE OU D'UN
ALLIAGE DE NICKEL METTANT EN OEUVRE CET ELECTROLYTE,
ET SON APPLICATION A LA DECONTAMINATION
(30) 12.04.96 FR 9604586
(45) 12.01.00

(11) 0 838 543
(51) D 03 C 1/14 D 03 C 9/00
(21) + (22) 97112667.7 24.07.97
(73) >LINDAUER DORNIER G.M.B.H.
Rickenbacher Strasse 119
88129 Lindau(DE);
(54) Métier à tisser avec dispositifs pour recevoir et
guider des bielles de commande de
cadres-TRADUCTION-Webmaschine mit Vorrichtungen zum
Aufnehmen und Führen von Schaftstangen
(30) 30.09.96 DE 19640370
(45) 05.01.00

SECTION D : TEXTILES ET PAPIER
SECTIE D : TEXTIEL EN PAPIER

(11) 0 699 790
(51) D 03 D 47/36 B 65 H 51/22
(21) + (22) 95110712.7 10.07.95
(73) >L.G.L. ELECTRONICS S.P.A.
Via Tasca 3
I-24100 Bergamo(IT);
(54) Organe de retenue de fil pour fournisseur de trame
de métier à jet d'air
(30) 19.07.94 IT TO940592 21.02.95 IT TO950123
(45) 19.01.00

(11) 0 744 477
(51) D 01 B 1/14
(21) + (22) 96107664.3 14.05.96
(73) >HESCH ROLF
Steinkamp 2c
32657 Lemgo(DE);
(54) Procédé pour la défibrage respectivement, le
décorticage de végétaux faites de fibres
libériennes-TRADUCTION-Verfahren zur Entfaserung
bzw. Entholzung von Bastfasergewächsen
(30) 21.05.95 DE 19518188
(45) 26.01.00

(11) 0 768 407
(51) D 03 D 39/22
(21) + (22) 96113963.1 31.08.96
(73) >LINDAUER DORNIER G.M.B.H.
Rickenbacher Strasse 119
88129 Lindau(DE);
(54) Métier pour tissu éponge avec dispositif de réglage
de la hauteur de
boucle-TRADUCTION-Frottierwebmaschine mit einer
Florhöhenverstelleinrichtung
(30) 06.10.95 DE 19537277
(45) 05.01.00

(11) 0 709 499
(51) D 01 F 6/76 D 04 H 1/56
(21) + (22) 95116141.3 13.10.95
(73) >HOECHST CELANESE CORP.
Route 202-206
North Somerville N.J. 08876(US);
(54) Microfibres de sulfure de polyaryllène
fondues-soufflées et procédé pour leur fabrication
(30) 18.10.94 US 324946 21.08.95 US 517494
(45) 05.01.00

(11) 0 828 884
(51) D 03 D 51/34
(21) + (22) 96909002.6 26.04.96
(73) >SULZER TEXTIL A.G.
Joweid Zentrum
8630 Rütli(CH);
(54) CASSE TRAME ELECTROSTATIQUE DESTINEE A UN METIER A
TISSEUR AVEC OUVERTURE DES FILS EN
SERIE-TRADUCTION-ELEKTROSTATISCHER
SCHUSSFADENWÄCHTER FÜR EINE REIHENFACHWEBMASCHINE
(30) 02.06.95 CH 163895
(45) 26.01.00

(11) 0 769 579
(51) D 01 F 6/34 D 01 F 6/38
D 01 F 6/36 D 01 F 8/10
D 01 F 8/08 D 04 H 1/46
C 08 K 7/02 C 04 B 16/06
(21) + (22) 96116798.8 18.10.96
(73) >KURARAY CO. LTD
1621 Sakazu Kurashiki-City
Okayama Prefecture 710(JP);
(54) Fibre fibrillable à structure 'îles-dans-la-mer'
(30) 18.10.95 JP 26961995 15.05.96 JP 11992296
09.08.96 JP 21111096
(45) 05.01.00

(11) 0 850 187
(51) D 03 D 47/34 B 65 H 51/22
(21) + (22) 96931017.6 04.09.96
(73) >IRO A.B.
Vistaholm P.O. Box 54
523 01 Ulricehamn(SE);
(54) DRAADLEVERTOESTEL-TRADUCTION-FADENLIEFERGERÄT
(30) 08.09.95 DE 19533312
(45) 26.01.00

(11) 0 796 812
(51) D 01 H 9/18 B 65 H 67/06
(21) + (22) 97200735.5 12.03.97
69

(11) 0 737 767
(51) D 04 B 1/10
(21) + (22) 95420259.4 19.09.95

(73) TEXTILES ET PLASTIQUES >CHOMARAT
07160 Le Cheylard(FR);
(54) Tricot jacquard obtenu sur un métier circulaire à
mailles cueillies
(30) 11.04.95 FR 9504614
(45) 26.01.00

(11) 0 687 756
(51) D 04 H 1/54 D 04 H 5/06
D 06 N 5/00
(21) + (22) 95108989.5 10.06.95
(73) >AKZO NOBEL N.V.
Velperweg 76 Postbus 9300
6824 BM Arnhem(NL);
(54) Non-tissé renforcé avec des
filaments-TRADUCTION-Filamentverstärkte
Vliesstoffbahn
(30) 16.06.94 DE 4420811
(45) 19.01.00

(11) 0 709 499
(51) D 04 H 1/56 D 01 F 6/76
(21) + (22) 95116141.3 13.10.95
(73) >HOECHST CELANESE CORP.
Route 202-206
North Somerville N.J. 08876(US);
(54) Microfibres de sulfure de polyaryllène
fondues-soufflées et procédé pour leur fabrication
(30) 18.10.94 US 324946 21.08.95 US 517494
(45) 05.01.00

(11) 0 769 579
(51) D 04 H 1/46 C 08 K 7/02
C 04 B 16/06 D 01 F 6/34
D 01 F 6/38 D 01 F 6/36
D 01 F 8/10 D 01 F 8/08
(21) + (22) 96116798.8 18.10.96
(73) >KURARAY CO. LTD
1621 Sakazu Kurashiki-City
Okayama Prefecture 710(JP);
(54) Fibre fibrillable à structure 'iles-dans-la-mer'
(30) 18.10.95 JP 26961995 15.05.96 JP 11992296
09.08.96 JP 21111096
(45) 05.01.00

(11) 0 713 935
(51) D 06 B 1/08
(21) + (22) 95117765.8 11.11.95
(73) >FLEISSNER G.M.B.H. & CO. MASCHINENFABRIK
63328 Egelsbach(DE);
(54) Dispositif pour appliquer régulièrement une quantité
minimale d'un fluide de traitement sur une bande
textile-TRADUCTION-Vorrichtung zum gleichmässigen
Auftragen einer minimalen Menge eines
Behandlungsfluids auf eine textile Warenbahn
(30) 24.11.94 DE 4441805
(45) 26.01.00

(11) 0 553 217
(51) D 06 M 15/53 D 06 M 13/372
D 06 M 15/61
(21) + (22) 91919216.1 15.10.91
(73) >PRECISION PROCESSES TEXTILES
Dylan Laboratories
Ambergate Derby DE5 2EY(GB);
(54) AGENTS ASSOUPPLISSANTS
(30) 15.10.90 GB 9022305
(45) 12.01.00

(11) 0 665 324
(51) D 06 M 16/00 C 11 D 3/386
C 11 D 11/00
(21) + (22) 95100251.8 08.07.88
(73) >ECOLAB INC.
Ecolab Center
St. Paul Minnesota 55102(US);
(54) Compositions pour introduire des variations de
densité de couleur dans des matériaux textiles
cellulosiques teints
(30) 15.09.87 US 96953
(45) 12.01.00

(11) 0 694 551
(51) D 06 M 15/657 D 06 M 15/55
D 21 H 17/59 D 21 H 17/52
C 07 F 7/18 C 08 L 63/00
C 08 K 5/54 C 03 C 17/30
C 04 B 41/48 C 14 C 9/00
(21) + (22) 95107322.0 15.05.95
(73) >BAYER A.G.
51368 Leverkusen(DE);
(54) Compositions aqueuses autoréticulantes de résines
contenant des groupes
perfluoroalkyles-TRADUCTION-Selbstvernetzende
wässrige Zubereitungen von Perfluoralkylgruppen
enthaltenden Harzen

(30) 26.05.94 DE 4418308
(45) 05.01.00

(11) 0 710 682
(51) D 06 M 15/423 D 21 H 17/51
C 08 G 12/30 C 08 G 12/42
C 08 K 5/3492 C 08 L 61/26
C 08 L 61/32
(21) + (22) 95116709.7 24.10.95
(73) >HOECHST A.G.
65926 Frankfurt am Main(DE);
(54) Résines d'imprégnation mélamine-formaldéhyde pour
feuilles et
bords-TRADUCTION-Melamin-Formaldehyd-Tränkarze für
Folien und Kanten
(30) 04.11.94 DE 4439156
(45) 05.01.00

(11) 0 846 716
(51) D 06 M 15/657 C 08 G 77/24
C 09 D 183/08
(21) + (22) 97117644.1 11.10.97
(73) >DEGUSSA-HULS A.G.
60287 Frankfurt am Main(DE);
(54) Compositions à base d'un mélange d'alcool et d'eau
contenant des organopolysiloxanes à fonctions
fluoroalkyle, leur procédé de préparation et leur
utilisation-TRADUCTION-Fluoralkylfunktionelle
Organopolysiloxane enthaltende Zusammensetzungen auf
Wasser/Alkohol-Basis, Verfahren zu deren Herstellung
sowie deren Verwendung
(30) 03.12.96 DE 19649955
(45) 26.01.00

(11) 0 687 756
(51) D 06 N 5/00 D 04 H 1/54
D 04 H 5/06
(21) + (22) 95108989.5 10.06.95
(73) >AKZO NOBEL N.V.
Velperweg 76 Postbus 9300
6824 BM Arnhem(NL);
(54) Non-tissé renforcé avec des
filaments-TRADUCTION-Filamentverstärkte
Vliesstoffbahn
(30) 16.06.94 DE 4420811
(45) 19.01.00

(11) 0 879 001
(51) D 07 B 1/06 A 41 D 31/00
F 41 H 1/02
(21) + (22) 97901035.2 09.01.97
(73) S.A. >BEKAERT N.V.
Bekaertstraat 2
8550 Zwevegem(BE);
(54) Steekvrije tussenlaag voor beschermingstextiel
(30) 01.02.96 EP 96200228
(45) 19.01.00

(11) 0 627 029
(51) D 21 C 7/00 D 21 C 9/153
D 21 C 9/10
(21) + (22) 92914663.7 24.04.92
(73) >UNION CAMP PATENT HOLDING INC.
919 Washington Street
Wilmington DE 19801(US);
(54) APPAREIL ET METHODE POUR LE BLANCHIMENT D'UNE PATE
(30) 15.01.92 US 821117
(45) 05.01.00

(11) 0 910 695
(51) D 21 C 9/08 D 21 C 5/02
D 21 C 9/00
(21) + (22) 97932357.3 02.07.97
(73) >BETZDEARBORN INC.
4636 Somerton Road P.O. Box 3002
Trevose PA 19053-6783(US);
(54) PROCEDURE D'INHIBITION DE DEPOTS ORGANIQUES
CONTAMINANTS DANS LA PATE A PAPIER, ET SYSTEMES DE
FABRICATION DE PAPIER
(30) 09.07.96 US 677181
(45) 19.01.00

(11) 0 654 559
(51) D 21 F 1/00
(21) + (22) 94307297.5 05.10.94
(73) >ASTEN INC.
4399 Corporate Road
P.O. Box 118001 Charleston South Carolina
29423-8001(US);
(54) Tissu de formage à deux couches ayant un nombre de
fils transversaux dans la couche supérieure égal à
trois fois ou plus le nombre dans la couche
inférieure
(30) 08.10.93 US 134537
(45) 19.01.00

(11) 0 767 271
(51) D 21 F 3/02
(21) + (22) 96114344.3 07.09.96
(73) WURTEMBERGISCHE FILZTUCHFABRIK D. >GESCHMAY G.M.B.H.
Im Pfinstwasen
73035 Göppingen(DE);
(54) Presse à zone de pressage
prolongée-TRADUCTION-Pressvorrichtung mit
verlängerter Presszone
(30) 06.10.95 DE 19537182
(45) 05.01.00

(11) 0 786 550
(51) D 21 F 7/08
(21) + (22) 96101069.1 25.01.96
(73) >CONRAD MUNZINGER & CIE A.G.
Solothurner Strasse 65
4603 Olten(CH);
(54) Bande de matériau et méthode pour sa
fabrication-TRADUCTION-Materialbahn sowie Verfahren
zu deren Herstellung
(45) 19.01.00

(11) 0 786 551
(51) D 21 F 7/08 D 21 F 1/00
(21) + (22) 96101070.9 25.01.96
(73) >CONRAD MUNZINGER & CIE A.G.
Solothurner Strasse 65
4603 Olten(CH);
(54) Procédé pour la fabrication d'une bande de
matériau-TRADUCTION-Verfahren zur Herstellung einer
Materialbahn
(45) 19.01.00

(11) 0 694 551
(51) D 21 H 17/59 D 21 H 17/52
C 07 F 7/18 C 08 L 63/00
C 08 K 5/54 C 03 C 17/30
C 04 B 41/48 C 14 C 9/00
D 06 M 15/657 D 06 M 15/55
(21) + (22) 95107322.0 15.05.95
(73) >BAYER A.G.
51368 Leverkusen(DE);
(54) Compositions aqueuses autoréticulantes de résines
contenant des groupes
perfluoroalkyles-TRADUCTION-Selbstvernetzende
wässrige Zubereitungen von Perfluoralkylgruppen
enthaltenden Harzen
(30) 26.05.94 DE 4418308
(45) 05.01.00

(11) 0 710 682
(51) D 21 H 17/51 C 08 G 12/30
C 08 G 12/42 C 08 K 5/3492
C 08 L 61/26 C 08 L 61/32
D 06 M 15/423
(21) + (22) 95116709.7 24.10.95
(73) >HOECHST A.G.
65926 Frankfurt am Main(DE);
(54) Résines d'imprégnation mélamine-formaldéhyde pour
feuilles et
bords-TRADUCTION-Melamin-Formaldehyd-Tränkharze für
Folien und Kanten
(30) 04.11.94 DE 4439156
(45) 05.01.00

(11) 0 876 434
(51) D 21 H 19/38 D 21 H 17/67
C 09 D 11/00 C 09 C 3/06
C 09 C 1/00 C 09 C 1/12
C 09 C 1/38 C 09 C 1/32
C 09 D 7/12 C 04 B 33/14
C 08 K 9/02
(21) + (22) 96939968.2 22.11.96
(73) >RHODIA CHIMIE
25 quai Paul Doumer
92408 Courbevoie Cédex(FR);
(54) COMPOSES SOUFRES REVETUS D'UN COMPOSE DE ZINC
UTILISABLES COMME PIGMENTS
(30) 24.11.95 FR 9513973
(45) 26.01.00

SECTION E : CONSTRUCTIONS FIXES
SECTIE E : VASTE CONSTRUCTIES

(11) 0 709 523
(51) E 01 B 11/20 E 01 D 19/06
(21) + (22) 95402356.0 23.10.95
(73) SOC. NATIONALE DES >CHEMINS DE FER FRANCAIS
88 rue Saint-Lazare

F-75009 Paris(FR);
(54) Appareil de dilatation pour voie ferrée; platine de
montage d'une contre-aiguille, ou d'une aiguille et
d'un contre-aiguille associée, sur une traverse pour
la réalisation d'un tel appareil
(30) 24.10.94 FR 9412672
(45) 26.01.00

(11) 0 725 860
(51) E 01 B 31/18
(21) + (22) 95930456.9 14.08.95
(73) >FAROLDI BRUNO
Via Berenini 119
43036 Fidenza(IT);
(54) APPAREIL DESTINE A CHAUFFER DES RAILS LORS DE LEUR
POSE
(30) 26.08.94 IT TO940679
(45) 19.01.00

(11) 0 753 625
(51) E 01 B 25/26
(21) + (22) 95201923.0 13.07.95
(73) >TORRI S.P.A.
Via Roma 9
36040 Torri di Quartesolo (Vicenza)(IT);
(54) Dispositif de déviation à commande pneumatique pour
ligne de transport aérien par chariots
(45) 05.01.00

(11) 0 684 340
(51) E 01 C 5/22 E 04 F 15/08
(21) + (22) 95201377.9 24.05.95
(73) S.A. >COMPOSANTS TARNALS BETON S.A.
"La Martelle" Terzac
F-81150 Marssac sur Tarn();
(54) Procédé de fabrication d'éléments de revêtement
découpés dans une dalle composité et élément de
revêtement obtenu
(30) 27.05.94 FR 9406718
(45) 26.01.00

(11) 0 825 917
(51) E 01 C 11/24 E 04 F 15/08
B 28 D 1/22
(21) + (22) 96909975.3 18.04.96
(73) >FRAUNHOFER-GESELLSCHAFT ZUR FORDERUNG DER
ANGEWANDTEN FORSCHUNG E.V.
Leonrodstrasse 54
80636 München (DE);
>SIEVERS THOMAS
Dorfstrasse 22
21379 Rullstorf (DE)
(54) REVETEMENT DE SOL ANTIDERAPANT ET SON PROCEDE DE
PRODUCTION-TRADUCTION-RUTSCHFESTER FUSSBODENBELAG
UND VERFAHREN ZU SEINER HERSTELLUNG
(30) 18.05.95 DE 19518270
(45) 19.01.00

(11) 0 828 892
(51) E 01 C 5/06
(21) + (22) 96917394.7 22.05.96
(73) >SCHEWILLER ROLF
Buolterlistrasse 9
CH-6052 Hergiswil(CH);
(54) PIECE MOULEE EN PARTICULIER EN
BETON-TRADUCTION-FORMSTEIN, INSBESONDERE AUS BETON
(30) 24.05.95 DE 19519001 10.08.95 DE 19529378
(45) 12.01.00

(11) 0 846 203
(51) E 01 C 23/06
(21) + (22) 96920951.9 21.06.96
(73) >BG P.L.C.
100 Thames Valley Park Drive
Reading Berkshire RG6 1PT(GB);
(54) PROCEDE DE REMPLISSAGE D'UNE OUVERTURE CREUSEE
(30) 21.06.95 GB 9512608
(45) 26.01.00

(11) 0 685 599
(51) E 01 D 15/127
(21) + (22) 95202050.1 13.11.92
(73) CONSTRUCTIONS INDUSTRIELLES DE LA MEDITERRANEE- >CNIM
35 rue de Bassano
F-75008 Paris(FR);
(54) Système de transport sur un véhicule d'au moins deux
travures de pontage destinées au franchissement de
brèches et de dépose des travures au-dessus des
brèches à partir du véhicule
(30) 15.11.91 FR 9114116
(45) 19.01.00

(11) 0 709 523
(51) E 01 D 19/06 E 01 B 11/20
(21) + (22) 95402356.0 23.10.95

(73) SOC. NATIONALE DES >CHEMINS DE FER FRANCAIS
88 rue Saint-Lazare
F-75009 Paris(FR);

(54) Appareil de dilatation pour voie ferrée; platine de montage d'une contre-aiguille, ou d'une aiguille et d'un contre-aiguille associée, sur une traverse pour la réalisation d'un tel appareil

(30) 24.10.94 FR 9412672
(45) 26.01.00

(11) 0 760 034
(51) E 01 F 13/06
(21) + (22) 96905582.1 19.03.96
(73) >SKIDATA A.G.
Untersbergstrasse 40
5083 Gartenau(AT);

(54) DISPOSITIF DE BARRAGE-TRADUCTION-ABSPERREINRICHUNG

(30) 20.03.95 AT 48695
(45) 12.01.00

(11) 0 826 090
(51) E 01 F 9/06
(21) + (22) 96911701.9 11.04.96
(73) >MINNESOTA MINING AND MFG CY
3M Center P.O. Box 33427
St. Paul Minnesota 55133-3427(US);

(54) ELEMENT DE SIGNALISATION HORIZONTALE RETROREFLECHISSANT ET EN RELIEF

(30) 19.05.95 US 445285
(45) 05.01.00

(11) 0 891 452
(51) E 01 H 1/12
(21) + (22) 97918185.6 03.04.97
(73) >VASSEUR-LANGLAIS REGINE
22 rue de Constantine
69001 Lyon (FR);
>DUVILLE ANAIS
2 rue Joseph-Serlin
69001 Lyon (FR)

(54) DISPOSITIF DE RAMASSAGE DE DEJECTIONS ANIMALES, COMPACT, MONOBLOC, PLIABLE ET JETABLE

(30) 04.04.96 FR 9604491
(45) 05.01.00

(11) 0 656 973
(51) E 02 D 3/00 E 02 D 3/11
B 09 B 1/00 C 03 B 5/02
B 09 C 1/06 C 10 B 53/00
E 21 B 43/295

(21) + (22) 93920150.5 17.08.93
(73) >CIRCEO LOUIS J. JR.
4245 Navajo Trail
Atlanta GA 30319 (US);
>CAMACHO SALVADOR L.
8913 O'Neal Road
Raleigh NC 27612 (US)

(54) PROCEDE DE TRAITEMENT IN-SITU DE DECHETS DE DECHARGES PUBLIQUES ET DE SOLS CONTAMINES

(30) 19.08.92 US 931962 09.09.92 US 944890
(45) 12.01.00

(11) 0 658 231
(51) E 02 D 31/00
(21) + (22) 94908846.2 24.08.93
(73) >RAWELL GROUP HOLDINGS LTD
Carr Lane
Hyolake Merseyside L47 4AZ(GB);

(54) REVETEMENT D'ETANCHEITE

(30) 26.08.92 GB 9218178 10.05.93 GB 9309586
(45) 12.01.00

(11) 0 670 392
(51) E 02 F 7/10 B 63 B 27/24
F 16 L 37/26

(21) + (22) 95102461.1 22.02.95
(73) >EDELBUTTEL & SCHNEIDER G.M.B.H.
Moorstrasse 14
21073 Hamburg(DE);

(54) Werkwijze en inrichting voor het aankoppelen van een spoelpijpleiding aan een bodemzuiger-TRADUCTION-Verfahren und Vorrichtung zum Anschliessen einer Spülrohrleitung an einen Saugbagger

(30) 03.03.94 DE 9403579 U
(45) 12.01.00

(11) 0 678 443
(51) E 02 F 9/02 B 62 D 55/084
B 62 D 49/08

(21) + (22) 95105795.9 19.04.95
(73) B. >TEUPEN MASCHINENBAUGESELLSCHAFT M.B.H.
Amelandsbrückenweg 85-87
D-48599 Gronau-Epe(DE);

(54) Train de roulement, notamment pour machines de travail mobiles et véhicules-TRADUCTION-Fahrwerk,

(30) 04.04.95 NL 1000032
(45) 19.01.00

insbesondere für mobile Arbeitsgeräte und Fahrzeuge

(30) 20.04.94 DE 9406572 U
(45) 05.01.00

(11) 0 750 702
(51) E 02 F 3/96
(21) + (22) 95912312.6 14.03.95
(73) >BLONDIAUX CLAUDE
le Chambon
69440 Saint-Maurice-sur-Dargoire(FR);

(54) TRACTOPELLE

(30) 16.03.94 FR 9403307
(45) 05.01.00

(11) 0 842 330
(51) E 02 F 5/10
(21) + (22) 96924796.4 18.07.96
(73) >GEOTEKNISK INSTITUT
Maglebjergvej 1 Post Box 119
2800 Lyngby(DK);

(54) PROCEDE ET DISPOSITIF DESTINE A ENTERER UN CONDUIT SOUS L'EAU

(30) 20.07.95 DK 85195
(45) 19.01.00

(11) 0 534 880
(51) E 04 B 9/00 E 04 B 9/18
(21) + (22) 92440110.2 25.09.92
(73) S.A. >BURGER ET CIE
7 Place de la Fleur
F-68160 Sainte-Marie-Aux-Mines(FR);

(54) Dispositif de fixation de poutres creuses ou d'éléments creux similaires à usage décoratif

(30) 27.09.91 FR 9112091
(45) 19.01.00

(11) 0 752 504
(51) E 04 B 1/41
(21) + (22) 96109307.7 11.06.96
(73) GEBR. >BODEGRAVEN B.V.
Dorpsstraat 191
NL-2421 AZ Nieuwkoop(NL);

(54) Ancrage pour mur creux et méthode pour sa fabrication-TRADUCTION-Luftschichtanker für Mauerwerk und Verfahren zu seiner Herstellung

(30) 07.07.95 DE 19524745
(45) 05.01.00

(11) 0 792 402
(51) E 04 B 1/19
(21) + (22) 95938737.4 20.10.95
(73) >OWENS CHARLES R.
125 South Reynolds Street Suite J-302
Alexandria VA 22304(US);

(54) STRUCTURE ORIENTANT DES CONTRAINTES

(30) 14.11.94 US 338408
(45) 19.01.00

(11) 0 708 211
(51) E 04 C 2/54
(21) + (22) 95115383.2 29.09.95
(73) >ROHM G.M.B.H.
Kirschenallee
64293 Darmstadt(DE);

(54) Plaque multicouche entretoisée-TRADUCTION-Stegmehrfachplatte

(30) 19.10.94 DE 4437362
(45) 26.01.00

(11) 0 591 691
(51) E 04 D 5/12 E 04 D 5/10
(21) + (22) 93114298.8 07.09.93
(73) >ROLAND-WERKE DACHBAUSTOFFE UND BAUCHEMIE G.M.B.H. & CO. K.G.
Zeppelinstrasse 1
28832 Achim(DE);

(54) Revêtement, en particulier pour toitures, et membrane d'étanchéité pour un tel revêtement-TRADUCTION-Abdeckung, insbesondere für Dächer, und Abdichtbahn für eine derartige Abdeckung

(30) 08.09.92 DE 9211849 U
(45) 05.01.00

(11) 0 819 202
(51) E 04 D 5/14
(21) + (22) 96907790.8 04.04.96
(73) >VAN BEEK BEHEER B.V.
Vouersweg 95
6165 DB Geleen(NL);

(54) Werkwijze voor het bevestigen van een afdichtingsfolie op een onderconstructie en een niet-penetrerend bevestigingssysteem verkregen volgens de werkwijze

(30) 04.04.95 NL 1000032
(45) 19.01.00

D-41189 Mönchengladbach(DE);
(54) Paumelle pour portes, fenêtres ou
similaires-TRADUCTION-Band für Türen, Fenster und
dergleichen
(30) 25.09.96 DE 29616715 U
(45) 19.01.00

(11) 0 820 555
(51) E 05 F 1/00 E 05 F 11/04
(21) + (22) 96909959.7 15.04.96
(73) >WOLF MICHAEL
Sichererstrasse 9
74076 Heilbronn(DE);

(54) DISPOSITIF POUR ACTIONNER DES SYSTEMES DE FERMETURE
GUIDES OU ARTICULES-TRADUCTION-VORRICHTUNG ZUM
BETÄTIGEN VON ANGELENKTEEN BZW. GEFÜHRTEN
VERSCHLUSSEINRICHTUNGEN
(30) 13.04.95 DE 19513484 20.02.96 DE 19606131
(45) 05.01.00

(11) 0 446 049
(51) E 06 B 9/174 E 06 B 9/70
E 06 B 9/82 E 06 B 9/88
E 06 B 9/56 E 06 B 9/171
E 06 B 9/68

(21) + (22) 91301902.2 07.03.91
(73) >ROTALAC PLASTICS LTD
Canal Road
Timperley Altrincham Cheshire WA14 1TB(GB);
(54) Volet roulant
(30) 07.03.90 GB 9005068
(45) 19.01.00

(11) 0 710 762
(51) E 06 B 3/667
(21) + (22) 95102697.0 24.02.95
(73) >CERA HANDELSGESELLSCHAFT M.B.H.
Kirnachstrasse 15-18
D-87640 Biessenhofen(DE);

(54) Raccord rectiligne pour profilés intercalaires creux
de vitrages isolants-TRADUCTION-Linearverbinder für
hohle Abstandsprofile eines Mehrscheibenisolierrglases
(30) 27.10.94 DE 9417298 U
(45) 19.01.00

(11) 0 733 765
(51) E 06 B 3/30 E 06 B 3/273
(21) + (22) 96830118.4 18.03.96
(73) METALLURGICA TRAFILATI ALLUMINIO S.P.A. >METRA
Via Provinciale Stacca 1
I-25050 Rodengo Saiano (Brescia)(IT);

(54) Profilés ainsi que leur assemblage pour encadrements
mixtes à haute isolation thermique et recouverts de
bois pour portes et fenêtres
(30) 20.03.95 IT MI950550
(45) 19.01.00

(11) 0 736 660
(51) E 06 B 1/70
(21) + (22) 96105266.9 02.04.96
(73) >NIEMANN HANS-DIETER
Am Hügel 17
D-50169 Kerpen-Horrem(DE);

(54) Seuil de porte-TRADUCTION-Türschwelle
(30) 05.04.95 DE 29505829 U
(45) 26.01.00

(11) 0 751 278
(51) E 06 B 9/74
(21) + (22) 96440048.5 13.06.96
(73) S.A. >BUBENDORFF
41 rue de Lectoure
F-68300 Saint-Louis(FR);
(54) Volet roulant motorisé
(30) 28.06.95 FR 9507967 17.01.96 FR 9600639
(45) 05.01.00

(11) 0 758 710
(51) E 06 B 7/16 B 65 G 69/00
(21) + (22) 96112694.3 07.08.96
(73) >ALTEN GERATEBAU G.M.B.H.
Gottlieb-Daimler-Strasse 12-21
30974 Wennigsen(DE);

(54) Dispositif pour protéger contre les intempéries
l'espace entre l'arrière d'un véhicule et
l'embrasure d'une ouverture dans un
bâtiment-TRADUCTION-Vorrichtung für den
Witterungsschutz zum Überbrücken des Spaltes
zwischen dem Heck eines andockenden Fahrzeuges und
dem Rand einer Gebäudeöffnung
(30) 16.08.95 DE 29513120 U
(45) 26.01.00

(11) 0 801 189
(51) E 06 B 1/62 E 04 F 13/06
74

E 04 G 21/30
(21) + (22) 97105088.5 26.03.97
(73) GIPSER- UND MALERBEDARF G.M.B.H. & CO. GROSS- UND
EINZELHANDELS K.G. >GIMA
Windmühlenstrasse 11
91567 Herrieden-Neunstetten(DE);

(54) Profilé de raccord pour ouvertures de portes et
fenêtres-TRADUCTION-Laibungsanschlussprofil für
Fenster- und Türöffnungen
(30) 10.04.96 DE 19614109
(45) 26.01.00

(11) 0 846 215
(51) E 06 B 1/08 E 06 B 3/10
(21) + (22) 96941570.2 23.08.96
(73) >ALL WINDOW PROFILE SYSTEMS G.M.B.H.
Amalienruher Weg 4
98617 Sülzfeld(DE);

(54) PARTIE CONSTITUTIVE DE BATI COMPOSEE D'ELEMENTS DE
PLAQUES PLIES-TRADUCTION-RAHMENBAUTEIL AUS
GEFALTETEN BRETTELEMENTEN
(30) 25.08.95 DE 19531531
(45) 12.01.00

(11) 0 656 973
(51) E 21 B 43/295 E 02 D 3/00
E 02 D 3/11 B 09 B 1/00
C 03 B 5/02 B 09 C 1/06
C 10 B 53/00

(21) + (22) 93920150.5 17.08.93
(73) >CIRCEO LOUIS J. JR.
4245 Navajo Trail
Atlanta GA 30319 (US);

>CAMACHO SALVADOR L.
8913 O'Neal Road
Raleigh NC 27612 (US)
(54) PROCEDE DE TRAITEMENT IN-SITU DE DECHETS DE
DECHARGES PUBLIQUES ET DE SOLS CONTAMINES
(30) 19.08.92 US 931962 09.09.92 US 944890
(45) 12.01.00

(11) 0 687 798
(51) E 21 B 10/56
(21) + (22) 95304150.6 15.06.95
(73) >CAMCO DRILLING GROUP LTD
Hycalog Oldends Lane Industrial Estate Stonehouse
Gloucestershire GL10 3RQ(GB);

(54) Améliorations à ou concernant des éléments couverts
d'un matériau superdur
(30) 18.06.94 GB 9412247
(45) 26.01.00

(11) 0 824 626
(51) E 21 B 10/58
(21) + (22) 96914085.4 08.05.96
(73) GEBRUDER >HELLER DINKLAGE G.M.B.H.
Steinfelder Strasse 11
49413 Dinklage(DE);

(54) OUTIL DE FORAGE-TRADUCTION-BOHRWERKZEUG
(30) 09.05.95 DE 19516270
(45) 12.01.00

(11) 0 862 678
(51) E 21 B 10/36
(21) + (22) 96939744.7 22.11.96
(73) >TECHMO ENTWICKLUNGS- UND VERTRIEBS G.M.B.H.
Hauptstrasse 52
8753 Fohnsdorf(AT);

(54) COURONNE DE FLEURET-TRADUCTION-BOHRKRONE
(30) 23.11.95 AT 64195
(45) 05.01.00

SECTION F : MECANIQUE, ECLAIRAGE, CHAUFFAGE, ARMEMENT, SAUTAGE
SECTIE F : WERKTUIGBOUW, VERLICHTING, VERWARMING, WAPENS, SPRIN
GMIDDELEN

(11) 0 823 015
(51) F 01 L 3/20 F 16 K 15/03
(21) + (22) 96908319.5 23.04.96
(73) >PASZKOWSKA MONIKA
Lobeckerstrasse 18
10969 Berlin(DE);

(54) SOUPAPE D'ASPIRATION THERMODYNAMIQUE
(30) 28.04.95 IT VR950039
(45) 19.01.00

(11) 0 890 020
(51) F 01 L 3/08 F 01 L 3/22
(21) + (22) 97916394.6 26.03.97
(73) >BLEISTAHL PRODUKTIONS-G.M.B.H. & CO. K.G.

Osterfeldstrasse 51
D-58300 Wetter/Ruhr (Wengern)(DE);
(54) PROCEDE DE FABRICATION DE CULASSES POUR MOTEURS A
COMBUSTION INTERNE-TRADUCTION-VERFAHREN ZUR
HERSTELLUNG VON ZYLINDERKÖPFEN FÜR
VERBRENNUNGSMOTOREN
(30) 29.03.96 DE 19612500
(45) 05.01.00

(11) 0 733 155
(51) F 01 N 3/02 F 01 N 9/00
(21) + (22) 95906666.3 13.12.94
(73) >ENGELHARD CORP.
101 Wood Avenue
Iselin New Jersey 08830-0770(US);
(54) FILTRE A PARTICULES AMELIORE ET SYSTEME ET PROCEDE
POUR NETTOYER CE FILTRE
(30) 14.12.93 GB 9325492
(45) 26.01.00

(11) 0 868 606
(51) F 02 M 35/024 B 01 D 46/24
(21) + (22) 96939852.8 20.11.96
(73) FILTERWERK >MANN & HUMMEL G.M.B.H.
71631 Ludwigsburg(DE);
(54) ELEMENT DE FILTRE A AIR-TRADUCTION-LUFTFILTERELEMENT
(30) 20.12.95 DE 19547575
(45) 05.01.00

(11) 0 765 440
(51) F 15 B 3/00
(21) + (22) 95922039.3 01.06.95
(73) >FLOW HOLDINGS G.M.B.H. (SAGL) LLC
S Balestra 17
6901 Lugano(CH);
(54) DISPOSITIF MULTIPLICATEUR DE PRESSION
(30) 06.06.94 SE 9401938
(45) 12.01.00

(11) 0 717 205
(51) F 16 B 37/06 F 16 B 37/04
F 16 B 5/04 F 16 L 3/14
(21) + (22) 95810631.2 06.10.95
(73) >HILTI A.G.
9494 Schaan(LI);
(54) Dispositif de fixation-TRADUCTION-Befestigungselement
(30) 16.12.94 DE 4444908
(45) 12.01.00

(11) 0 748 942
(51) F 16 B 4/00 F 16 B 7/04
(21) + (22) 96108586.7 30.05.96
(73) >SCHUNK G.M.B.H. & CO. K.G. FABRIK FUR SPANN- UND
GREIFWERKEUGE
Bahnhofstrasse 106-134
74348 Lauffen(DE);
(54) Système de fixation et procédé pour fixer deux
pièces de façon
détachable-TRADUCTION-Verbindungssystem und
Verfahren zum lösbaren festen Verbinden zweier
Bauteile
(30) 14.06.95 DE 19521755
(45) 26.01.00

(11) 0 849 476
(51) F 16 B 19/08 B 21 D 53/00
(21) + (22) 97116681.4 25.09.97
(73) >NEUE MASCHINENFABRIK G.M.B.H.
Arndtstrasse 18
38120 Braunschweig(DE);
(54) Rivet creux fixable sur un récipient métallique par
soudage par projection et méthode pour fabriquer un
tel rivet-TRADUCTION-Hohlriet zur Befestigung an
einem Metallbehälter durch Buckelschweissen sowie
Verfahren zur Herstellung desselben
(30) 21.11.96 DE 19648198
(45) 05.01.00

(11) 0 582 029
(51) F 16 D 1/08
(21) + (22) 92890271.7 23.12.92
(73) >SCHINDLECKER FRANZ
Bahnstrasse 5
A-2630 Ternitz(AT);
(54) Accouplement à bascule-TRADUCTION-Klapplager
(30) 05.08.92 AT 158692
(45) 05.01.00

(11) 0 760 910
(51) F 16 D 9/02 F 16 D 43/28
F 16 D 25/063
(21) + (22) 94921220.3 01.06.94
(73) >HORTON INC.
1170 - 15th. Avenue
Southeast Minneapolis Minnesota 55414(US);

(54) DISPOSITIF DE PROTECTION CONTRE LA SURCHAUFFE POUR
APPAREIL DE COMMANDE ROTATIF
(30) 02.06.93 US 70673
(45) 26.01.00

(11) 0 824 638
(51) F 16 D 65/097
(21) + (22) 96906813.9 12.03.96
(73) >BOSCH SYSTEMES DE FREINAGE
126 rue de Stalingrad
93700 Drancy(FR);
(54) PATIN ET PISTON DE FREIN A ACCOUPLEMENT AUTOMATIQUE
(30) 25.04.95 FR 9504903
(45) 19.01.00

(11) 0 760 064
(51) F 16 H 3/18 F 16 H 55/08
(21) + (22) 95921372.9 23.05.95
(73) >TORVEC INC.
11 Pond View Drive
Pittsford NY 14534(US);
(54) Système d'engrenages avec deux pignons et avec des
axes à angle variable
(30) 02.06.94 US 252743
(45) 19.01.00

(11) 0 815 369
(51) F 16 H 15/28 F 16 H 61/38
(21) + (22) 96906869.1 15.03.96
(73) >TOROTRAK (DEVELOPMENT) LTD
3 Titan Way
Leyland Lancashire PR5 3QW(GB);
(54) ENGRENAGE TOROIDALE POUR TRANSMISSION A CHANGEMENT
DE VITESSES CONTINU
(30) 16.03.95 GB 9505346
(45) 05.01.00

(11) 0 711 938
(51) F 16 J 15/08
(21) + (22) 95402485.7 07.11.95
(73) SOC. NATIONALE D'ETUDE ET DE CONSTRUCTION DE MOTEURS
D'AVIATION >SNECMA
2 Boulevard du Général Martial Valin
75015 Paris(FR);
(54) Joint statique métallique en V et assemblage étanche
(30) 10.11.94 FR 9413533
(45) 26.01.00

(11) 0 750 141
(51) F 16 J 15/00 F 16 J 15/22
(21) + (22) 95114528.3 15.09.95
(73) >STARNBERGER WERK FUR BESCHICHTUNGEN UND DICHTUNGEN
G.M.B.H.
Schiffbauweg 5
82319 Starnberg(DE);
(54) Bourrage d'étanchéité pour arbre tournant ayant une
section trapézoïdale-TRADUCTION-Stopfbuchspackung
mit trapezoidem Grundquerschnitt
(30) 19.09.94 DE 4433318
(45) 26.01.00

(11) 0 715 105
(51) F 16 K 11/087
(21) + (22) 95117203.0 02.11.95
(73) >ITT RICHTER CHEMIE-TECHNIK G.M.B.H.
Otto-Schott-Strasse 2
D-47906 Kempen(DE);
(54) Robinet à tournant sphérique-TRADUCTION-Kugelhahn
(30) 02.12.94 DE 4442984 10.07.95 DE 19525062
(45) 19.01.00

(11) 0 781 253
(51) F 16 K 1/34 B 67 D 1/02
(21) + (22) 95931916.1 20.09.95
(73) >MASKINFABRIKKEN REA APS
Industrivej 2
5450 Otterup(DK);
(54) ROBINET DE SOUTIRAGE
(30) 23.09.94 DK 110094
(45) 05.01.00

(11) 0 823 015
(51) F 16 K 15/03 F 01 L 3/20
(21) + (22) 96908319.5 23.04.96
(73) >PASZKOWSKA MONIKA
Lobeckerstrasse 18
10969 Berlin(DE);
(54) SOUPEPE D'ASPIRATION THERMODYNAMIQUE
(30) 28.04.95 IT VR950039
(45) 19.01.00

(11) 0 892 901
(51) F 16 K 51/00 F 16 K 27/02
F 16 L 23/16

(21) + (22) 97922853.3 18.04.97
(73) >WINDSCHMITT HANS
Hainerweg 248
60599 Frankfurt (DE);
>KAMPFMANN FRANK
Dr.-Kaufmann-Strasse 7
63811 Stockstadt (DE);
>KOLB HANNELORE
Am Sonnenhang 11
35415 Pohlheim (DE)

(54) ELEMENT DE SECURITE POUR UN
CONDUIT-TRADUCTION-SICHERHEITSFUNKTIONSELEMENT FÜR
EINE LEITUNG

(30) 19.04.96 DE 19615472
(45) 05.01.00

(11) 0 670 392
(51) F 16 L 37/26 E 02 F 7/10
B 63 B 27/24
(21) + (22) 95102461.1 22.02.95
(73) >EDELBUTTEL & SCHNEIDER G.M.B.H.
Moorstrasse 14
21073 Hamburg(DE);

(54) Werkwijze en inrichting voor het aankoppelen van een
spoelpijpleiding aan een
bodemuiger-TRADUCTION-Verfahren und Vorrichtung zum
Anschliessen einer Spülrohrleitung an einen
Saugbagger

(30) 03.03.94 DE 9403579 U
(45) 12.01.00

(11) 0 694 727
(51) F 16 L 55/10 F 16 L 55/18
F 16 L 41/04
(21) + (22) 95305230.5 26.07.95
(73) >BG P.L.C.
100 Thames Valley Park Drive
Reading Berkshire RG6 1PT(GB);

(54) Méthode pour l'étanchéification d'un orifice de
sortie

(30) 26.07.94 GB 9415000
(45) 26.01.00

(11) 0 699 862
(51) F 16 L 55/162
(21) + (22) 95113829.6 04.09.95
(73) >ROSATEC FORSCHUNGS- UND ENTWICKLUNGSG.- FÜR
ROHRSANIERUNGSTECHNOLOGIEN M.B.H.
Mörikestrasse 67
70199 Stuttgart(DE);

(54) Procédé pour la rénovation de canalisations
penchées-TRADUCTION-Verfahren zur Sanierung von
geneigten Rohrleitungen

(30) 02.09.94 DE 4431155
(45) 12.01.00

(11) 0 717 205
(51) F 16 L 3/14 F 16 B 37/06
F 16 B 37/04 F 16 B 5/04
(21) + (22) 95810631.2 06.10.95
(73) >HILTI A.G.
9494 Schaan(LI);

(54) Dispositif de fixation-TRADUCTION-Befestigungselement

(30) 16.12.94 DE 4444908
(45) 12.01.00

(11) 0 862 010
(51) F 16 L 37/34 F 16 L 37/30
(21) + (22) 97108881.0 03.06.97
(73) >FASTER S.R.L.
Via L. Ariosto 7 Zona Industriale
26027 Rivolta d'Adda (CR)(IT);

(54) Raccord rapide

(30) 21.02.97 IT MI970371
(45) 19.01.00

(11) 0 892 901
(51) F 16 L 23/16 F 16 K 51/00
F 16 K 27/02
(21) + (22) 97922853.3 18.04.97
(73) >WINDSCHMITT HANS
Hainerweg 248
60599 Frankfurt (DE);
>KAMPFMANN FRANK
Dr.-Kaufmann-Strasse 7
63811 Stockstadt (DE);
>KOLB HANNELORE
Am Sonnenhang 11
35415 Pohlheim (DE)

(54) ELEMENT DE SECURITE POUR UN
CONDUIT-TRADUCTION-SICHERHEITSFUNKTIONSELEMENT FÜR
EINE LEITUNG

(30) 19.04.96 DE 19615472
(45) 05.01.00

(11) 0 707 328
(51) F 16 P 3/08 H 01 H 27/00
(21) + (22) 95111311.7 19.07.95
(73) HANS >BERNSTEIN SPEZIALFABRIK FÜR SCHALTKONTAKTE
G.M.B.H. & CO.
Postfach 11 64 Untere Bult 2
32457 Porta Westfalica(DE);

(54) Actionneur pivotable pour interrupteur de
sécurité-TRADUCTION-Schwenkbare Betätigungsglied
für Sicherheitsschalter

(30) 11.10.94 DE 4436199
(45) 12.01.00

(11) 0 707 329
(51) F 16 P 3/08 H 01 H 27/00
(21) + (22) 95111312.5 19.07.95
(73) HANS >BERNSTEIN SPEZIALFABRIK FÜR SCHALTKONTAKTE
G.M.B.H. & CO.
Postfach 11 64 Untere Bult 2
32457 Porta Westfalica(DE);

(54) Interrupteur de
sécurité-TRADUCTION-Sicherheitsschalter

(30) 13.10.94 DE 4436579
(45) 12.01.00

(11) 0 664 583
(51) F 21 V 19/00 H 01 R 33/09
(21) + (22) 94117807.1 11.11.94
(73) >SLI MINIATURE LIGHTING G.M.B.H. & CO. K.G.
Kirschhäckerstrasse 9
96052 Bamberg(DE);

(54) Douille pour petite lampe à
incandescence-TRADUCTION-Fassung für Kleinglühlampe

(30) 21.01.94 DE 4401487
(45) 26.01.00

(11) 0 778 640
(51) F 21 V 19/00 H 01 R 33/09
(21) + (22) 96116007.4 07.10.96
(73) >BROKELMANN JAEGER & BUSSE G.M.B.H. & CO.
Werler Strasse 1
D-59755 Arnsberg(DE);

(54) Douille de lampe, en particulier pour lampes
halogènes-TRADUCTION-Lampenfassung, insbesondere für
Halogenlampen

(30) 05.12.95 DE 19545194
(45) 19.01.00

(11) 0 747 462
(51) F 22 B 31/00 B 01 J 8/38
C 10 B 49/10 F 23 G 5/30
(21) + (22) 96401196.9 05.06.96
(73) S.A. >ALSTOM ENERGY SYSTEMS
19-21 Avenue Morane Saulnier B.P. 74
78140 Velizy-Villacoublay(FR);

(54) Réacteur à lits fluidisés pour le traitement
thermique des déchets

(30) 07.06.95 FR 9506707
(45) 12.01.00

(11) 0 772 000
(51) F 22 B 37/78 F 22 B 1/28
G 01 F 23/24
(21) + (22) 96402058.0 26.09.96
(73) S.A. >SEB
Les 4 M Chemin du Petit Bois
69130 Ecully(FR);

(54) Générateur de vapeur à approvisionnement automatique
et procédé de mesure du niveau de liquide dans un
tel générateur

(30) 31.10.95 FR 9512870
(45) 12.01.00

(11) 0 777 080
(51) F 22 B 37/24
(21) + (22) 96402503.5 21.11.96
(73) S.A. >ALSTOM ENERGY SYSTEMS
19-21 Avenue Morane Saulnier B.P. 74
78140 Velizy-Villacoublay(FR);

(54) Procédé de montage d'une chaudière de production de
vapeur

(30) 28.11.95 FR 9514076
(45) 19.01.00

(11) 0 780 627
(51) F 22 B 37/48
(21) + (22) 96402509.2 21.11.96
(73) >FRAMATOME
Tour Framatome 1 Place de la Coupole
92400 Courbevoie(FR);

(54) Procédé et dispositif de nettoyage d'une plaque
tubulaire d'un échangeur de chaleur depuis
l'intérieur du faisceau de l'échangeur de chaleur

(30) 22.12.95 FR 9515418
(45) 12.01.00

(11) 0 747 462
(51) F 23 G 5/30 F 22 B 31/00
B 01 J 8/38 C 10 B 49/10
(21) + (22) 96401196.9 05.06.96
(73) S.A. >ALSTOM ENERGY SYSTEMS
19-21 Avenue Morane Saulnier B.P. 74
78140 Velizy-Villacoublay(FR);
(54) Réacteur à lits fluidisés pour le traitement
thermique des déchets
(30) 07.06.95 FR 9506707
(45) 12.01.00

(11) 0 669 498
(51) F 23 L 9/00 F 23 M 11/04
(21) + (22) 95870014.8 22.02.95
(73) S.A. >FONDERIES DU LION
Route Axiale 5
B-5660 Frasnes-lez-Couvin (BE);
>THERMIC INVESTMENTS
Boulevard Royal 4 BP 758
2017 Luxembourg (LU)
(54) Foyer à combustible solide ou liquide
(30) 25.02.94 BE 9400220
(45) 12.01.00

(11) 0 669 498
(51) F 23 M 11/04 F 23 L 9/00
(21) + (22) 95870014.8 22.02.95
(73) S.A. >FONDERIES DU LION
Route Axiale 5
B-5660 Frasnes-lez-Couvin (BE);
>THERMIC INVESTMENTS
Boulevard Royal 4 BP 758
2017 Luxembourg (LU)
(54) Foyer à combustible solide ou liquide
(30) 25.02.94 BE 9400220
(45) 12.01.00

(11) 0 550 055
(51) F 23 N 1/00 F 23 N 5/02
F 23 N 5/24
(21) + (22) 92122091.9 29.12.92
(73) JOH. >VAILLANT G.M.B.H. U. CO.
Berghauser Strasse 40 Postfach 10 10 61
42810 Remscheid (DE);
>VAILLANT N.V.
Golden Hopestraat 15
1620 Drogenbos (BE);
>VAILLANT S.A.R.L
Europarc 123 rue Claude Nicolas Ledoux
94045 Créteil Cedex (FR);
>VAILLANT G.M.B.H.
Forchheimergasse 7
1231 Wien (AT);
>VAILLANT LTD
Vaillant House Medway City Estate Trident Close
Rochester Kent ME2 4EZ (GB);
>VAILLANT B.V.
Paasheuvelweg 42
1100 DT Amsterdam (NL);
>VAILLANT G.M.B.H.
Riedstrasse 8
8953 Dietikon 1 (CH);
>VAILLANT A/S
Drejergangen 3 a
2690 Karlslunde (DK)
(54) Procédé pour surveiller un dispositif de
chauffage-TRADUCTION-Verfahren zur Überwachung eines
Heizgerätes
(30) 30.12.91 AT 256891
(45) 26.01.00

(11) 0 770 824
(51) F 23 N 1/02 F 23 N 5/12
(21) + (22) 96115721.1 01.10.96
(73) >STIEBEL ELTRON G.M.B.H. & CO. K.G.
Dr.-Stiebel Strasse
D-37603 Holzminden(DE);
(54) Procédé et circuit pour commander un brûleur à
gaz-TRADUCTION-Verfahren und Schaltung zur Regelung
eines Gasbrenners
(30) 25.10.95 DE 19539568 09.05.96 DE 19618573
(45) 26.01.00

(11) 0 812 409
(51) F 23 N 5/18 F 23 N 3/08
(21) + (22) 96902387.8 14.02.96
(73) >BG P.L.C.
100 Thames Valley Park Drive
Reading Berkshire RG6 1PT(GB);
(54) REGULATION D'UN SYSTEME DE COMBUSTION
(30) 16.02.95 GB 9503065 27.11.95 GB 9525197
(45) 26.01.00

(11) 0 634 897
(51) F 24 C 15/32 A 21 B 1/00
(21) + (22) 93924333.3 15.10.93

(73) >PATENTSMITH CORP.
2051 Valley View Lane
Dallas Texas 75234-8910(US);
(54) FOUR MUNI D'UNE PORTE A FAIBLE RAYON
(30) 16.10.92 US 962897
(45) 19.01.00

(11) 0 768 497
(51) F 24 D 19/02
(21) + (22) 96115435.8 26.09.96
(73) >HEUEL WILHELM
Hagener Strasse 22
D-57489 Drolshagen(DE);
(54) Support de radiateur-TRADUCTION-Standkonsole für
Heizkörper
(30) 10.10.95 DE 19537487 22.12.95 DE 19548255
(45) 26.01.00

(11) 0 856 135
(51) F 24 D 19/08 B 01 D 19/00
(21) + (22) 95933292.5 16.10.95
(73) >STUCKLIN & CIE A.G.
Mühlerainstrasse 26
4414 Füllinsdorf(CH);
(54) PROCEDE ET DISPOSITIF DE DEGAZAGE D'UN LIQUIDE
CONTENU DANS UN SYSTEME SENSIBLEMENT
FERME-TRADUCTION-VERFAHREN UND VORRICHTUNG ZUR
ENTGASUNG EINER FLÜSSIGKEIT IN EINEM IM WESENTLICHEN
GESCHLOSSENEN SYSTEM
(45) 12.01.00

(11) 0 645 590
(51) F 24 F 11/02 F 24 F 11/00
(21) + (22) 94912085.1 11.04.94
(73) >DAIKIN INDUSTRIES LTD
Umeda Center Building 4-12 Nakazaki-nishi 2-chome
Kita-ku Osaka-shi Osaka 530(JP);
(54) DISPOSITIF DE COMMANDE DE FONCTIONNEMENT POUR UN
SYSTEME DE CLIMATISATION
(30) 09.04.93 JP 8310793
(45) 12.01.00

(11) 0 647 820
(51) F 24 F 11/02 F 24 F 11/00
G 05 D 23/19
(21) + (22) 94914584.1 27.04.94
(73) >DAIKIN INDUSTRIES LTD
Umeda Center Building 4-12 Nakazaki-nishi 2-chome
Kita-ku Osaka-shi Osaka 530(JP);
(54) DISPOSITIF DE COMMANDE DE FONCTIONNEMENT POUR
CLIMATISEUR
(30) 28.04.93 JP 10213693
(45) 12.01.00

(11) 0 895 570
(51) F 24 F 9/00
(21) + (22) 97918187.2 09.04.97
(73) ULTRA PROPRE NUTRITION INDUSTRIE RECHERCHE >UNIR
31-33 rue de la Baume
75008 Paris(FR);
(54) GAINÉ TEXTILE DE VENTILATION ET HOTTE A FLUX
LAMINAIRE
(30) 25.04.96 FR 9605234
(45) 12.01.00

(11) 0 562 554
(51) F 24 H 9/02 F 24 H 7/04
C 04 B 30/02 C 04 B 28/26 //
// (C04B28/ 2 6, 14:06, 1
4 : 2 0 , 14:30) , (C 0 4B30/02,
14 : 06, 14:3 0 , 1 4:42)
(21) + (22) 93104764.1 23.03.93
(73) KULMBACHER KLIMAGERATE-WERK G.M.B.H. >KKW
Am Goldenen Feld 18
D-95326 Kulmbach(DE);
(54) Appareil de chauffage, notamment appareil de
chauffage électrique à
accumulation-TRADUCTION-Heizgerät, insbesondere
elektrisches Speicherheizgerät
(30) 23.03.92 DE 9203839 U 01.04.92 DE 4210799
13.04.92 DE 4212359
(45) 12.01.00

(11) 0 687 870
(51) F 24 H 1/40 F 24 H 8/00
(21) + (22) 95201595.6 15.06.95
(73) >ATAG VERWARMING B.V.
Galileistraat 27
7131 PE Lichtenvoorde(NL);
(54) Warmtewisselaar
(30) 15.06.94 NL 9400980
(45) 12.01.00

(11) 0 690 660
(51) F 24 H 1/10 H 05 B 3/60

(21) + (22) 95401569.9 29.06.95
(73) >ELECTRICITE DE FRANCE SERVICE NATIONAL
2 rue Louis Murat
75008 Paris(FR);

(54) Dispositif et procédé de chauffage d'un liquide ionique en écoulement
(30) 30.06.94 FR 9408108
(45) 19.01.00

(11) 0 763 700
(51) F 24 H 1/26 F 24 H 9/00
(21) + (22) 96114268.4 06.09.96
(73) >VIESSMANN WERKE G.M.B.H. & CO.
Viessmannstrasse
35107 Allendorf/Eder(DE);

(54) Chaudière à combustible liquide ou gazeux-TRADUCTION-Heizkessel für flüssige oder gasförmige Brennstoffe
(30) 15.09.95 DE 19534284
(45) 05.01.00

(11) 0 683 363
(51) F 24 J 2/04 F 24 J 2/40
(21) + (22) 95107213.1 12.05.95
(73) RUD. OTTO >MEYER-UMWELT-STIFTUNG
Tilsiter Strasse 162
22047 Hamburg(DE);

(54) Procédé pour changer la fonction d'un mur rideau ou d'un ou plusieurs de ses composants-TRADUCTION-Verfahren zur Veränderung der Funktion einer Gebäudehülle oder eines oder mehrerer Bauelemente der Gebäudehülle
(30) 17.05.94 DE 4417183 24.04.95 DE 19514952
(45) 26.01.00

(11) 0 613 544
(51) F 25 B 15/00 C 09 K 5/04
(21) + (22) 93900676.3 24.11.92
(73) >ROCKY RESEARCH
1598 Foothill Drive
Boulder City NV 89005(US);

(54) APPAREIL AMELIORE A CYCLE D'ABSORPTION A TRIPLE EFFET
(30) 27.11.91 US 800636
(45) 19.01.00

(11) 0 682 768
(51) F 25 B 35/04 B 01 D 53/34
(21) + (22) 93920001.0 13.08.93
(73) >ROCKY RESEARCH
1598 Foothill Drive
Boulder City NV 89005(US);

(54) PROCEDE ET APPAREIL AMELIORES PERMETTANT D'OBTENIR DES VITESSES DE REACTION ELEVEES
(30) 14.08.92 US 931036 09.08.93 US 104427
(45) 19.01.00

(11) 0 776 451
(51) F 25 B 41/06 G 05 D 23/12
(21) + (22) 95944011.6 08.07.95
(73) >HONEYWELL A.G.
Kaiserleistrasse 39
63067 Offenbach(DE);

(54) PROCEDE DE REGLAGE DE LA SURCHAUFFE STATIQUE AU NIVEAU DES SOUPAPES DE DETENTE DE CIRCUITS D'AGENT FRIGORIFIQUE-TRADUCTION-VERFAHREN ZUR EINSTELLUNG DER STATISCHEN ÜBERHITZUNG AN EXPANSIONSVENTILEN FÜR KÄLTEMITTELKREISLÄUFE
(30) 27.08.94 DE 4430497
(45) 12.01.00

(11) 0 900 072
(51) F 25 D 31/00 B 65 D 81/18
A 61 J 1/16
(21) + (22) 97918204.5 11.04.97
(73) >PACAULT JEAN
101 avenue du Drapeau
21000 Dijon(FR);

(54) CONTENEUR REFRIGERE ET TROPICALISE POUR LE STOCKAGE ET LE TRANSPORT DE PRODUITS THERMO-SENSIBLES
(30) 12.04.96 FR 9604569
(45) 05.01.00

(11) 0 538 857
(51) F 25 J 3/04
(21) + (22) 92118088.1 22.10.92
(73) >LINDE A.G.
Abraham-Lincoln-Strasse 21
65189 Wiesbaden(DE);

(54) Installation pour la séparation à basse température-TRADUCTION-Anlage zur Tieftemperaturzerlegung von Luft
(30) 25.10.91 DE 4135302
(45) 12.01.00

(11) 0 888 519
78

(51) F 26 B 23/02 F 26 B 3/00
C 05 F 9/02 C 05 F 3/06
(21) + (22) 97903560.7 10.03.97
(73) >HENIQUI GERARD
Les Terrasses de l'Europe 10 rue Jean-Engling
1466 Luxembourg(LU);

(54) REACTEUR BIOMECHANIQUE D'HYDROLYSE POUR TRAITEMENT ET TRANSFORMATION DE LA BIOMASSE EN NOUVEAUX PRODUITS INDUSTRIELS
(30) 08.03.96 FR 9602915
(45) 19.01.00

(11) 0 890 067
(51) F 26 B 13/10 G 03 C 1/74
(21) + (22) 97906677.6 21.02.97
(73) >MINNESOTA MINING AND MFG CY
3M Center P.O. Box 33427
St. Paul Minnesota 55133-3427(US);

(54) APPAREIL ET PROCEDE DE SECHAGE D'UN REVETEMENT APOSE SUR UN SUBSTRAT
(30) 29.03.96 US 624164
(45) 12.01.00

(11) 0 617 137
(51) F 27 B 3/18 F 27 D 3/18
C 22 B 7/02 C 22 B 4/00
C 21 C 5/52
(21) + (22) 94250061.2 09.03.94
(73) >MANNESMANN A.G.
Mannesmannufer 2
40213 Düsseldorf(DE);

(54) Procédé et dispositif de traitement de résidus de filtrage-TRADUCTION-Verfahren und Vorrichtung zur Entsorgung von Filterstoffen
(30) 26.03.93 DE 4310779
(45) 26.01.00

(11) 0 663 450
(51) F 27 B 1/02 C 21 C 5/56
(21) + (22) 95890010.2 12.01.95
(73) >VOEST-ALPINE INDUSTRIEANLAGENBAU G.M.B.H.
Turmstrasse 44
4020 Linz(AT);

(54) Procédé et four à arc électrique avec électrodes pivotantes pour la production de fer en fusion-TRADUCTION-Verfahren und Vorrichtung zur Herstellung von Eisenschmelzen in Herd-Lichtbogenofen mit schwenkbaren Elektroden
(30) 14.01.94 AT 6494
(45) 05.01.00

(11) 0 686 686
(51) F 27 B 7/08 C 10 B 1/10
(21) + (22) 95401182.1 22.05.95
(73) INSTITUT FRANCAIS DU >PETROLE
4 Avenue de Bois Préau
92500 Rueil Malmaison(FR);

(54) Four de traitement thermique de déchets et procédé associé
(30) 10.06.94 FR 9407220
(45) 26.01.00

(11) 0 764 614
(51) F 27 B 7/20 F 27 B 7/42
C 04 B 7/43
(21) + (22) 96114186.8 04.09.96
(73) >KRUPP POLYSIUS A.G.
Graf-Galen-Strasse 17
59269 Beckum(DE);

(54) Installation et procédé de préparation de clinker de ciment-TRADUCTION-Anlage und Verfahren zur Herstellung von Zementklinker
(30) 22.09.95 DE 19535312
(45) 26.01.00

(11) 0 617 137
(51) F 27 D 3/18 C 22 B 7/02
C 22 B 4/00 C 21 C 5/52
F 27 B 3/18
(21) + (22) 94250061.2 09.03.94
(73) >MANNESMANN A.G.
Mannesmannufer 2
40213 Düsseldorf(DE);

(54) Procédé et dispositif de traitement de résidus de filtrage-TRADUCTION-Verfahren und Vorrichtung zur Entsorgung von Filterstoffen
(30) 26.03.93 DE 4310779
(45) 26.01.00

(11) 0 773 203
(51) F 27 D 1/16 C 04 B 41/86
(21) + (22) 95918192.6 16.05.95
(73) >ASAHI CHEMICAL CY LTD
7-28 Kitahama 4-chome
Chuo-ku Osaka-shi Osaka 541(JP);

(54) COMPOSITION FORMANT UNE COUCHE DE VITRIFICATION POUR

LE REVETEMENT A CHAUD DU MATERIAU REFRACTAIRE D'UN
FOUR ET PROCEDE DE FORMATION D'UNE TELLE COUCHE DE
VITRIFICATION
(30) 17.05.94 JP 10307694
(45) 19.01.00

(11) 0 770 843
(51) F 28 C 1/14
(21) + (22) 96402255.2 23.10.96
(73) >AIR TRAITEMENT
76550 Hautot-sur-Mer(FR);
(54) Réfrigérant hybride pour le refroidissement d'eau ou
d'autres fluides
(30) 23.10.95 FR 9512442
(45) 19.01.00

(11) 0 832 411
(51) F 28 D 15/04
(21) + (22) 96918533.9 13.06.96
(73) S.A. BELGE DE CONSTRUCTIONS AERONAUTIQUES >SABCA
Chaussée de Haecht 1470
B-1130 Bruxelles(BE);
(54) BOUCLE A POMPAGE CAPILLAIRE DE TRANSPORT DE CHALEUR
(30) 14.06.95 BE 9500530
(45) 19.01.00

(11) 0 879 001
(51) F 41 H 1/02 D 07 B 1/06
A 41 D 31/00
(21) + (22) 97901035.2 09.01.97
(73) S.A. >BEKAERT N.V.
Bekaertstraat 2
8550 Zwevegem(BE);
(54) Steekvrije tussenlaag voor beschermingstextiel
(30) 01.02.96 EP 96200228
(45) 19.01.00

(11) 0 728 293
(51) F 42 B 10/02 F 42 B 7/10
(21) + (22) 95930577.2 13.09.95
(73) >SAUVESTRE JEAN-CLAUDE
64 rue de la Vallée
F-18230 Saint-Doulchard(FR);
(54) BALLE DE CHASSE A DOUBLE PENETRATION ET A PORTEE
REDUITE
(30) 13.09.94 FR 9410922
(45) 12.01.00

(11) 0 838 655
(51) F 42 B 7/04
(21) + (22) 97117566.6 10.10.97
(73) >GRILLO-WERKE A.G.
Weseler Strasse 1
D-47169 Duisburg(DE);
(54) Plomb pour cartouche de chasse-TRADUCTION-Schrot für
Munitionszwecke
(30) 24.10.96 DE 19644235
(45) 05.01.00

SECTION G : PHYSIQUE
SECTIE G : NATUURKUNDE

(11) 0 641 991
(51) G 01 B 3/02 G 01 B 3/06
(21) + (22) 94810499.7 01.09.94
(73) >KUNSTSTOFFWERK A.G. BUCHS
Rheinaustrasse 7
9470 Buchs(CH);
(54) Mètre pliant-TRADUCTION-Gliedermassstab
(30) 03.09.93 CH 262593 19.04.94 CH 118994
(45) 12.01.00

(11) 0 707 192
(51) G 01 B 11/24 B 07 C 5/342
(21) + (22) 94202664.2 16.09.94
(73) >AWETA B.V.
Burg. Winkellaan 3
NL-2631 HG Nootdorp(NL);
(54) Procédé et dispositif pour mesurer des paramètres de
forme d'objets
(45) 05.01.00

(11) 0 776 457
(51) G 01 B 9/04
(21) + (22) 95928427.4 16.08.95
(73) >VELZEL CHRISTIAAN H. F.
Floralaan Oost 92
5643 JC Eindhoven (NL);
>MASSELINK ROBERT

Beekengrund 8
28844 Weyhe-Leeste (DE);
>SCHREIER HANS HERMANN
August-Wegmann-Strasse 7
26131 Oldenburg (DE)
(54) PROCEDE ET MICROSCOPE INTERFERENTIEL PERMETTANT
D'EXAMINER UN OBJET POUR PARVENIR A UNE RESOLUTION
AU-DELA DU SEUIL DE
DIFFRACTION-TRADUCTION-VERFAHREN UND
INTERFERENZMIKROSKOP ZUM MIKROSKOPIEREN EINES
OBJEKTES ZUR ERZIELUNG EINER AUFLÖSUNG JENSEITS DER
BEUGUNGSGRENZE
(30) 19.08.94 DE 4429416
(45) 19.01.00

(11) 0 772 000
(51) G 01 F 23/24 F 22 B 37/78
F 22 B 1/28
(21) + (22) 96402058.0 26.09.96
(73) S.A. >SEB
Les 4 M Chemin du Petit Bois
69130 Ecully(FR);
(54) Générateur de vapeur à approvisionnement automatique
et procédé de mesure du niveau de liquide dans un
tel générateur
(30) 31.10.95 FR 9512870
(45) 12.01.00

(11) 0 900 173
(51) G 01 F 15/00 B 67 D 5/16
(21) + (22) 97915400.2 20.03.97
(73) >TANKANLAGEN SALZKOTTEN G.M.B.H.
Ferdinand-Henze-Strasse 9
33154 Salzkotten(DE);
(54) DISPOSITIF POUR DOSER ET MESURER DES VOLUMES DE
LIQUIDE-TRADUCTION-VORRICHTUNG ZUM DOSIEREN UND
MESSEN VON FLÜSSIGKEITSMENGEN
(30) 29.04.96 DE 29607736 U
(45) 19.01.00

(11) 0 755 879
(51) G 01 G 17/04 B 65 D 83/14
(21) + (22) 96401617.4 19.07.96
(73) L'>OREAL
14 rue Royale
75008 Paris(FR);
(54) Dispositif pour stocker un produit liquide ou pâteux
et pour délivrer une quantité déterminée de ce
produit
(30) 20.07.95 FR 9508797
(45) 05.01.00

(11) 0 674 166
(51) G 01 M 3/28
(21) + (22) 95103805.8 16.03.95
(73) JOSEF >MESSMANN G.M.B.H.
Ahldersweg 45
26871 Papenburg(DE);
(54) Procédé et dispositif d'essai d'étanchéité de tuyaux
poreux-TRADUCTION-Verfahren und Vorrichtung zum
Prüfen von porösen Röhren o. dgl. auf Dichtheit
sowie Verfahren dafür
(30) 21.03.94 DE 4409646 22.12.94 DE 4445883
(45) 19.01.00

(11) 0 846 254
(51) G 01 M 3/36
(21) + (22) 96928514.7 19.08.96
(73) >TESTAMATIC LTD
Unit 3 Axis Hawkfield Business Park Hawkfield Way
Whitchurch Bristol BS14 0BY(GB);
(54) PROCEDE ET APPAREIL DESTINES A CONTROLER
L'ETANCHEITE D'UN EMBALLAGE
(30) 25.08.95 GB 9517446 27.02.96 GB 9604130
(45) 12.01.00

(11) 0 536 563
(51) G 01 N 33/574 G 01 N 33/68
C 07 K 2/00 A 61 K 38/02
(21) + (22) 92115730.1 15.09.92
(73) >DADE BEHRING MARBURG G.M.B.H.
Postfach 11 49
35001 Marburg(DE);
(54) Inhibiteur nucléaire I-92 et son application à la
production d'un médicament
(30) 09.10.91 EP 91117184
(45) 12.01.00

(11) 0 579 661
(51) G 01 N 33/68 C 07 K 7/02
(21) + (22) 92907955.6 09.04.92
(73) >MEDICAL RESEARCH COUNCIL
Laboratory of Molecular Biology 20 Park
Crescent London W1N 4AL(GB);
(54) PEPTIDES RAMIFIES UTILISES DANS DES ANALYSES
D'ANTICORPS

(30) 09.04.91 GB 9107434
(45) 05.01.00

(11) 0 587 873
(51) G 01 N 33/569 C 12 P 21/08
A 61 K 39/21 C 12 N 7/00
C 12 N 5/08 C 12 N 5/10
C 12 N 15/38 C 12 N 15/85

(21) + (22) 93908989.2 02.04.93
(73) >BIO MERIEUX

69280 Marcy l'Etoile(FR);

(54) PROCEDE POUR L'OBTENTION DE CELLULES INFECTEES PAR UN VIRUS ASSOCIE A LA SCLEROSE EN PLAQUES

(30) 03.04.92 FR 9204322 03.11.92 FR 9213443
(45) 19.01.00

(11) 0 592 600

(51) G 01 N 33/543 G 01 N 33/68
C 07 K 14/745 C 07 K 16/18
A 61 K 39/395

(21) + (22) 92915841.8 02.07.92

(73) THE >SCRIPPS RESEARCH INSTITUTE

10666 North Torrey Pines Road
La Jolla CA 92037();

(54) POLYPEPTIDES DE PROTEINES S ET LEURS UTILISATIONS

(30) 02.07.91 US 724746 01.07.92 US 907190
(45) 26.01.00

(11) 0 594 047

(51) G 01 N 33/84 C 09 B 29/44
(21) + (22) 93116547.6 13.10.93

(73) >BAYER CORP.

100 Bayer Road

Pittsburgh PA 15205-9741(US);

(54) Chromoionophores de type arylazoïque

(30) 22.10.92 US 964860

(45) 05.01.00

(11) 0 594 764

(51) G 01 N 33/53 G 01 N 33/564
A 61 K 38/00 C 12 N 1/21
C 12 P 21/02 C 12 P 21/08
C 12 N 5/00 G 01 N 33/68
C 12 N 15/27 C 07 K 1/00
C 07 K 14/00 C 07 K 16/00
C 07 K 17/00 C 12 N 5/10
C 12 Q 1/68

(21) + (22) 92916012.5 07.07.92

(73) >CHOUDHURY CHANDRA

1610 Robert E. Lee Blvd. Apt. 29

New Orleans Louisiana 70122(US);

(54) FACTEUR DE CROISSANCE HEMATOPO ETIQUE DERIVE DE LYMPHOCYTES T ET METHODES D'UTILISATION

(30) 12.07.91 US 729135 19.08.91 US 747784

01.11.91 US 788115

(45) 12.01.00

(11) 0 598 102

(51) G 01 N 21/25
(21) + (22) 93914207.1 27.05.93

(73) >AKZO NOBEL N.V.

Velperweg 76

6824 BM Arnhem(NL);

(54) PROCEDE DESTINE A EXPLORER DES PHOTODIODES

(30) 10.06.92 US 896579

(45) 05.01.00

(11) 0 649 012

(51) G 01 N 11/16 G 01 N 33/49

G 01 N 33/543

(21) + (22) 94115807.3 07.10.94

(73) >DADE BEHRING MARBURG G.M.B.H.

Emil-von-Behring-Strasse 76

35041 Marburg(DE);

(54) Capteur pour mesurer des variations de viscosité et/ou de densité-TRADUCTION-Sensor zum Messen von Viskositäts- und/oder Dichteänderungen

(30) 13.10.93 DE 4334834

(45) 19.01.00

(11) 0 650 056

(51) G 01 N 35/00 G 21 F 7/06

B 65 G 51/00

(21) + (22) 94402361.3 20.10.94

(73) CIE GENERALE DES MATIERES >NUCLEAIRES

2 rue Paul Dautier

78140 Velizy Villacoublay(FR);

(54) Chaîne d'analyses automatisée

(30) 22.10.93 FR 9312626

(45) 05.01.00

(11) 0 700 305

(51) G 01 N 33/574 A 61 K 39/395

C 07 K 16/42 C 12 N 15/08

(21) + (22) 94918798.3 26.05.94

80

(73) >WAGNER UWE

Troschelstrasse 5

53115 Bonn (DE);

>SCHLEBUSCH HARALD

Blücherstrasse 21

W-53115 Bonn (DE)

(54) ANTICORPS MONOCLONAUX ANTI-CA125 ET

ANTIDIOTYPIQUES, ET COMPOSITIONS PHARMACEUTIQUES

LES CONTENANT

(30) 27.05.93 EP 93108583

(45) 26.01.00

(11) 0 711 780

(51) G 01 N 30/48 C 07 F 7/21

C 07 F 7/08 C 08 G 77/38

C 09 K 19/38 C 09 K 19/40

G 02 F 1/13

(21) + (22) 95117650.2 09.11.95

(73) >CONSORTIUM FUR ELEKTROCHEMISCHE INDUSTRIE G.M.B.H.

Zielstattstrasse 20

81379 München(DE);

(54) Procédé de préparation de polyorganosiloxanes

liquides cristallines contenant des groupements

(méth-)acryloxyques-TRADUCTION-Verfahren zur

Herstellung (Meth)acryloxygruppen enthaltender

flüssigkristalliner Polyorganosiloxane

(30) 10.11.94 DE 4440209

(45) 05.01.00

(11) 0 733 411

(51) G 01 N 33/00 B 09 B 1/00

B 09 C 1/00 C 05 F 17/02

(21) + (22) 96104415.3 20.03.96

(73) >FRAUNHOFER-GESELLSCHAFT ZUR FORDERUNG DER

ANGEWANDTEN FORSCHUNG E.V.

Leonrodstrasse 54

80636 München(DE);

(54) Dispositif mobile multifonctionnel pour la

simulation de procédés

d'élimination-TRADUCTION-Verfahrenbare

Multifunktions-Entsorgungssimulations-Anlage

(30) 24.03.95 DE 19510917

(45) 05.01.00

(11) 0 781 325

(51) G 01 N 1/10 C 12 M 1/26

(21) + (22) 95933363.4 12.09.95

(73) >BOEHRINGER INGELHEIM PHARMA K.G.

Binger Strasse 173

55216 Ingelheim am Rhein(DE);

(54) NOUVEAU SYSTEME DE PRELEVEMENT D'ECHANTILLONS POUR

L'ANALYSE DE PROCESSUS BIOLOGIQUES-TRADUCTION-NEUES

PROBENAHMESYSTEM FÜR DIE BIOPROZESS ANALYTIK

(30) 13.09.94 DE 4432599

(45) 12.01.00

(11) 0 788 554

(51) G 01 N 33/50 C 12 Q 1/34

(21) + (22) 95935507.4 30.10.95

(73) >CANCER RESEARCH CAMPAIGN TECHNOLOGY LTD

6-10 Cambridge Terrace Regent's Park

London NW1Y 4JL(GB);

(54) SEQUENCAGE D'UN SACCHARIDE

(30) 29.10.94 GB 9421819

(45) 12.01.00

(11) 0 797 539

(51) G 01 N 27/12 C 01 B 21/082

(21) + (22) 95930567.3 11.09.95

(73) >CERNIX

6 rue Bobby-Lapointe

35235 Thorigne-Fouillard(FR);

(54) OXYNITRURES DE GERMANIUM ET DE CADMIUM, LEVR

PREPARATION, AINSI QUE LEURS APPLICATIONS COMME

CAPTEURS DE GAZ ET CATALYSEURS

(30) 12.09.94 FR 9410841

(45) 26.01.00

(11) 0 805 983

(51) G 01 N 33/543 G 01 N 33/532

G 01 R 33/12 A 61 K 49/00

(21) + (22) 96902934.7 29.01.96

(73) >SCHERING A.G.

Müllerstrasse 170/178

13353 Berlin(DE);

(54) PROCEDE ET COMPOSES PERMETTANT D'EFFECTUER UNE

DETECTION MAGNETORELAXOMETRIQUE D'ANALYTES ET LEUR

UTILISATION-TRADUCTION-VERFAHREN UND VERBINDUNGEN

ZUR MAGNETORELAXOMETRISCHEN DETEKTION VON ANALYTEN

UND DEREN VERWENDUNG

(30) 27.01.95 DE 19503664

(45) 12.01.00

(11) 0 811 165

(51) G 01 N 33/68 G 01 N 33/569

(21) + (22) 96903122.8 21.02.96

(73) >HAAHEIM LARS REINHARDT
Laboratory of Biotechnology Bergen High Technology
Centre
University of Bergen 5020 Bergen(NO);
(54) DETECTION DE LA PRODUCTION D'ANTICORPS
(30) 21.02.95 GB 9503406
(45) 05.01.00

(11) 0 866 967
(51) G 01 N 33/50 G 01 N 33/542
(21) + (22) 96940448.2 13.11.96
(73) >ABBOTT LABORATORIES
Chad 0377/AP6D-2 100 Abbott Park Road
Abbott Park Illinois 60064-3500(US);
(54) EMPLOI DE LA RESISTANCE MAGNETIQUE NUCLEAIRE POUR
IDENTIFIER DES LIGANDS A DES BIOMOLECULES CIBLES
(30) 14.11.95 US 555691
(45) 19.01.00

(11) 0 805 983
(51) G 01 R 33/12 A 61 K 49/00
G 01 N 33/543 G 01 N 33/532
(21) + (22) 96902934.7 29.01.96
(73) >SCHERING A.G.
Müllerstrasse 170/178
13353 Berlin(DE);
(54) PROCEDE ET COMPOSES PERMETTANT D'EFFECTUER UNE
DETECTION MAGNETORELAXOMETRIQUE D'ANALYTES ET LEUR
UTILISATION-TRADUCTION-VERFAHREN UND VERBINDUNGEN
ZUR MAGNETORELAXOMETRISCHEN DETEKTION VON ANALYTEN
UND DEREN VERWENDUNG
(30) 27.01.95 DE 19503664
(45) 12.01.00

(11) 0 632 290
(51) G 01 S 17/02
(21) + (22) 94810359.3 20.06.94
(73) >GEBERIT TECHNIK A.G.
Schachenstrasse 77
8645 Jona(CH);
(54) Appareil et procédé de commande sans contact du
débit d'eau dans une installation
sanitaire-TRADUCTION-Anordnung und Verfahren zur
berührungslosen Steuerung des Wasserflusses einer
Sanitäranlage
(30) 30.06.93 CH 195593
(45) 12.01.00

(11) 0 655 701
(51) G 01 S 13/02 G 06 K 7/10
G 01 V 15/00
(21) + (22) 94116925.2 26.10.94
(73) >SIEMENS A.G.
Wittelsbacherplatz 2
80333 München(DE);
(54) Marque d'identification fonctionnant avec des ondes
acoustiques de surface-TRADUCTION-Mit akustischen
Oberflächenwellen arbeitende Identifizierungsmarke
(30) 26.10.93 DE 4336504
(45) 26.01.00

(11) 0 706 063
(51) G 01 S 17/08
(21) + (22) 95402201.8 02.10.95
(73) COMMISSARIAT A L'ENERGIE >ATOMIQUE
31/33 rue de la Fédération
75015 Paris Cédex 15(FR);
(54) Dispositif de téléométrie comportant un microlaser
(30) 04.10.94 FR 9411847
(45) 12.01.00

(11) 0 755 524
(51) G 01 S 13/92
(21) + (22) 95916740.4 11.04.95
(73) >THOMSON-CSF
173 Boulevard Haussmann
75008 Paris(FR);
(54) PROCEDE DE SURVEILLANCE DE TRAFIC POUR LA DETECTION
AUTOMATIQUE D'INCIDENT DE VEHICULES
(30) 15.04.94 FR 9404522
(45) 12.01.00

(11) 0 733 216
(51) G 01 T 1/203 G 01 T 1/04
(21) + (22) 95903402.6 07.12.94
(73) BRITISH >NUCLEAR FUELS P.L.C.
Risley
Warrington Cheshire WA3 6AS(GB);
(54) PROCEDES ET MATERIAUX UTILISES POUR LA DETECTION
D'UNE RADIATION IONISANTE
(30) 10.12.93 GB 9325364
(45) 19.01.00

(11) 0 655 701
(51) G 01 V 15/00 G 01 S 13/02
81

G 06 K 7/10
(21) + (22) 94116925.2 26.10.94
(73) >SIEMENS A.G.
Wittelsbacherplatz 2
80333 München(DE);
(54) Marque d'identification fonctionnant avec des ondes
acoustiques de surface-TRADUCTION-Mit akustischen
Oberflächenwellen arbeitende Identifizierungsmarke
(30) 26.10.93 DE 4336504
(45) 26.01.00

(11) 0 609 910
(51) G 02 B 7/10 G 03 B 17/00
G 03 B 17/04
(21) + (22) 94104972.8 02.06.89
(73) >ASAHI KOGAKU KOGYO K.K.
36-9 Maeno-cho 2-chome
Itabashi-ku Tokyo(JP);
(54) Appareil pour ouvrir ou fermer sélectivement une
ouverture photographique dans un couvre-lentille
(30) 03.06.88 JP 13701988 24.06.88 JP 8359288
24.06.88 JP 8359388 24.06.88 JP 8359488
24.06.88 JP 8359588
(45) 12.01.00

(11) 0 609 912
(51) G 02 B 7/10 G 03 B 17/00
G 03 B 17/04
(21) + (22) 94104979.3 02.06.89
(73) >ASAHI KOGAKU KOGYO K.K.
36-9 Maeno-cho 2-chome
Itabashi-ku Tokyo(JP);
(54) Appareil pour placer un élément optique correctif
dans un appareil photographique
(30) 03.06.88 JP 13701988 24.06.88 JP 8359288
24.06.88 JP 8359388 24.06.88 JP 8359488
24.06.88 JP 8359588
(45) 05.01.00

(11) 0 655 974
(51) G 02 B 1/12 G 02 B 1/10
B 32 B 3/00 B 32 B 27/00
B 32 B 15/08 B 32 B 27/06
(21) + (22) 93919970.9 12.08.93
(73) >SOUTHWALL TECHNOLOGIES INC.
1029 Corporation Way
Palo Alto California 94303(US);
(54) Bekledingen voor anti-weerspiegeling
(30) 20.08.92 US 932488
(45) 05.01.00

(11) 0 679 917
(51) G 02 B 6/44
(21) + (22) 95102617.8 24.02.95
(73) >KRONE A.G.
Beeskowdamm 3-11
14167 Berlin(DE);
(54) Coffret pour composants optiques-TRADUCTION-Gehäuse
für optische Komponenten
(30) 26.04.94 DE 4415218
(45) 19.01.00

(11) 0 800 511
(51) G 02 B 1/04 C 07 C 271/20
C 07 D 295/104 C 08 F 2/50
G 03 F 7/031 C 08 F 8/30
(21) + (22) 95942692.5 18.12.95
(73) >NOVARTIS A.G.
Schwarzwaldallee 215
4058 Basel(CH);
(54) PHOTOAMORCEURS FONCTIONNALISES, LEURS DERIVES ET
MACROMERES ET LEUR UTILISATION
(30) 30.12.94 CH 396894
(45) 26.01.00

(11) 0 816 887
(51) G 02 B 6/44
(21) + (22) 97115446.3 04.02.94
(73) >BOWTHORPE P.L.C.
Gatwick Road
Crawley West Sussex RH10 2RZ(GB);
(54) Fermetures pour épissures de fibres optiques
(30) 04.02.93 GB 9302199
(45) 05.01.00

(11) 0 711 780
(51) G 02 F 1/13 G 01 N 30/48
C 07 F 7/21 C 07 F 7/08
C 08 G 77/38 C 09 K 19/38
C 09 K 19/40
(21) + (22) 95117650.2 09.11.95
(73) >CONSORTIUM FUR ELEKTROCHEMISCHE INDUSTRIE G.M.B.H.
Zielstattstrasse 20
81379 München(DE);
(54) Procédé de préparation de polyorganosiloxanes
liquides cristallines contenant des groupements

(méth-)acryloxyliques-TRADUCTION-Verfahren zur
Herstellung (Meth)acryloxygruppen enthaltender
flüssigkristalliner Polyorganosiloxane

(30) 10.11.94 DE 4440209
(45) 05.01.00

(11) 0 609 910
(51) G 03 B 17/00 G 03 B 17/04
G 02 B 7/10

(21) + (22) 94104972.8 02.06.89
(73) >ASAHI KOGAKU KOGYO K.K.

36-9 Maeno-cho 2-chome
Itabashi-ku Tokyo(JP);
(54) Appareil pour ouvrir ou fermer sélectivement une
ouverture photographique dans un couvre-lentille
(30) 03.06.88 JP 13701988 24.06.88 JP 8359288
24.06.88 JP 8359388 24.06.88 JP 8359488
24.06.88 JP 8359588
(45) 12.01.00

(11) 0 609 912
(51) G 03 B 17/00 G 03 B 17/04
G 02 B 7/10

(21) + (22) 94104979.3 02.06.89
(73) >ASAHI KOGAKU KOGYO K.K.

36-9 Maeno-cho 2-chome
Itabashi-ku Tokyo(JP);
(54) Appareil pour placer un élément optique correctif
dans un appareil photographique
(30) 03.06.88 JP 13701988 24.06.88 JP 8359288
24.06.88 JP 8359388 24.06.88 JP 8359488
24.06.88 JP 8359588
(45) 05.01.00

(11) 0 690 427
(51) G 03 B 7/24 G 09 F 3/02
G 09 F 3/10

(21) + (22) 95109141.2 13.06.95
(73) >STEINBEIS PPL G.M.B.H.

Rosenheimer Strasse 51
83098 Brannenburg(DE);
(54) Etiquette à codage intégré-TRADUCTION-Etikett mit
integrierter Codierung
(30) 29.06.94 DE 9410522 U
(45) 26.01.00

(11) 0 618 487
(51) G 03 C 1/74
(21) + (22) 94420081.5 10.03.94
(73) >EASTMAN KODAK CY

343 State Street
Rochester New York 14650-2201(US);
(54) Bekleidungstrechter-inzetdelen
(30) 26.03.93 US 37970
(45) 12.01.00

(11) 0 769 487
(51) G 03 C 7/00 C 07 C 59/70
C 07 C 51/367 C 07 C 69/712
C 07 C 59/68

(21) + (22) 96116054.6 08.10.96
(73) >BAYER A.G.
51368 Leverkusen(DE);
(54) Procédé de préparation d'éthers alkyle-aryle
contenant des groupes
carboxyliques-TRADUCTION-Verfahren zur Herstellung
von carboxylgruppenhaltigen Alkylarylethern
(30) 20.10.95 DE 19539073
(45) 26.01.00

(11) 0 890 067
(51) G 03 C 1/74 F 26 B 13/10
(21) + (22) 97906677.6 21.02.97
(73) >MINNESOTA MINING AND MFG CY

3M Center P.O. Box 33427
St. Paul Minnesota 55133-3427(US);
(54) APPAREIL ET PROCEDE DE SECHAGE D'UN REVETEMENT
APPOSE SUR UN SUBSTRAT
(30) 29.03.96 US 624164
(45) 12.01.00

(11) 0 892 823
(51) G 03 C 9/08 G 03 F 7/004
C 08 G 65/22 C 08 G 65/16
G 03 F 7/039

(21) + (22) 97915482.0 04.04.97
(73) >BASF A.G.
67056 Ludwigshafen(DE);
(54) POLYMERES DE DERIVES DE 2,7-DIOXA-BICYCLO
3.2.1]OCTANE-TRADUCTION-POLYMERES VON
2,7-DIOXA-BICYCLO 3.2.1]OCTANDERIVATEN
(30) 13.04.96 DE 19614635
(45) 12.01.00

(11) 0 557 991
82

(51) G 03 F 7/022 G 03 F 7/023

(21) + (22) 93102960.7 25.02.93

(73) >SUMITOMO CHEMICAL CY LTD
5-33 Kitahama 4-chome
Chuo-ku Osaka-shi Osaka 541-0041(JP);
(54) Composition pour réserve de type positif
(30) 25.02.92 JP 3775092
(45) 26.01.00

(11) 0 601 413
(51) G 03 F 7/029 A 61 K 6/083
C 07 F 9/6571 C 07 F 9/40
C 07 F 9/32 C 07 F 9/53
C 08 F 2/50

(21) + (22) 93119087.0 26.11.93
(73) >BASF A.G.
Carl-Bosch-Strasse 38
67063 Ludwigshafen(DE);
(54) Procédure pour la preparation des Bisphosphineoxydes
aréniques-TRADUCTION-Verfahren zur Herstellung von
Arenbisphosphinoxide
(30) 05.12.92 DE 4240964
(45) 26.01.00

(11) 0 681 221
(51) G 03 F 7/34 G 03 F 7/032
G 03 F 7/095

(21) + (22) 95106599.4 02.05.95
(73) >AGFA-GEVAERT A.G.
Kaiser-Wilhelm-Allee
51373 Leverkusen(DE);
(54) Matériau photosensible et procédé pour faire des
plaques d'impression-TRADUCTION-Lichtempfindliches
Material und Verfahren zur Herstellung von
Flachdruckplatten
(30) 04.05.94 DE 4415607
(45) 26.01.00

(11) 0 717 317
(51) G 03 F 7/004 C 07 C 69/02
(21) + (22) 95119337.4 07.12.95
(73) >CLARIANT G.M.B.H.

Brüningstrasse 50
65929 Frankfurt am Main (DE);
>AGFA-GEVAERT A.G.
Kaiser-Wilhelm-Allee
51373 Leverkusen (DE)
(54) Composition sensible aux
rayonnements-TRADUCTION-Strahlungsempfindliches
Gemisch
(30) 15.12.94 DE 4444669
(45) 26.01.00

(11) 0 800 511
(51) G 03 F 7/031 C 08 F 8/30
G 02 B 1/04 C 07 C 271/20
C 07 D 295/104 C 08 F 2/50

(21) + (22) 95942692.5 18.12.95
(73) >NOVARTIS A.G.
Schwarzwaldallee 215
4058 Basel(CH);
(54) PHOTOMORCEURS FONCTIONNALISES, LEURS DERIVES ET
MACROMERES ET LEUR UTILISATION
(30) 30.12.94 CH 396894
(45) 26.01.00

(11) 0 892 823
(51) G 03 F 7/039 G 03 C 9/08
G 03 F 7/004 C 08 G 65/22
C 08 G 65/16

(21) + (22) 97915482.0 04.04.97
(73) >BASF A.G.
67056 Ludwigshafen(DE);
(54) POLYMERES DE DERIVES DE 2,7-DIOXA-BICYCLO
3.2.1]OCTANE-TRADUCTION-POLYMERES VON
2,7-DIOXA-BICYCLO 3.2.1]OCTANDERIVATEN
(30) 13.04.96 DE 19614635
(45) 12.01.00

(11) 0 892 619
(51) G 04 B 47/00 G 06 F 3/02
A 61 B 5/00
(21) + (22) 97920620.8 07.04.97
(73) >VON ZITZEWITZ FALK

Vorsteigstrasse 15
70193 Stuttgart(DE);
(54) APPAREIL POUR L'ENREGISTREMENT DE VALEURS RELATIVES
A UN ETAT DE SANTE-TRADUCTION-GERÄT ZUR
REGISTRIRUNG VON BEFINDLICHKEITSWERTEN
(30) 11.04.96 DE 19614255
(45) 05.01.00

(11) 0 671 679
(51) G 05 B 19/42
(21) + (22) 95103084.0 03.03.95
(73) G.- FUR INNOVATION TECHNOLOGIE UND UMWELT M.B.H.

>INTECU
Wiesenring 21
07554 Korbussen(DE);
(54) Méthode et dispositif de mesure sans contact
d'objets tri-dimensionnels basé sur la
triangulation optique-TRADUCTION-Vorrichtung und
Verfahren zum berührungslosen Vermessen
dreidimensionaler Objekte auf der Basis optischer
Triangulation
(30) 07.03.94 DE 4407518 08.02.95 DE 19504126
(45) 26.01.00

(11) 0 647 820
(51) G 05 D 23/19 F 24 F 11/02
F 24 F 11/00
(21) + (22) 94914584.1 27.04.94
(73) >DAIKIN INDUSTRIES LTD
Umeda Center Building 4-12 Nakazaki-nishi 2-chome
Kita-ku Osaka-shi Osaka 530(JP);
(54) DISPOSITIF DE COMMANDE DE FONCTIONNEMENT POUR
CLIMATISEUR
(30) 28.04.93 JP 10213693
(45) 12.01.00

(11) 0 776 451
(51) G 05 D 23/12 F 25 B 41/06
(21) + (22) 95944011.6 08.07.95
(73) >HONEYWELL A.G.
Kaiserleistrasse 39
63067 Offenbach(DE);
(54) PROCEDE DE REGLAGE DE LA SURCHAUFFE STATIQUE AU
NIVEAU DES SOUPAPES DE DETENTE DE CIRCUITS D'AGENT
FRIGORIFIQUE-TRADUCTION-VERFAHREN ZUR EINSTELLUNG
DER STATISCHEN ÜBERHITZUNG AN EXPANSIONSVENTILEN FUR
KÄLTEMITTELKREISLÄUFE
(30) 27.08.94 DE 4430497
(45) 12.01.00

(11) 0 563 623
(51) G 06 F 15/16 G 06 F 13/12
G 06 F 12/08
(21) + (22) 93103645.3 08.03.93
(73) >INTERNATIONAL BUSINESS MACHINES CORP.
Old Orchard Road
Armonk N.Y. 10504(US);
(54) Communication de messages entre des processeurs et
un dispositif de couplage
(30) 30.03.92 US 860380
(45) 26.01.00

(11) 0 564 469
(51) G 06 F 15/16 G 06 K 1/14
G 06 F 15/02 G 06 F 17/00 //
/ / G 06F157/0 0 , G 07F7/10
(21) + (22) 91920125.1 07.10.91
(73) >MOTOROLA INC.
1303 East Algonquin Road
Schaumburg IL 60196(US);
(54) PORTEFEUILLE ELECTRONIQUE
(30) 24.12.90 US 632714
(45) 05.01.00

(11) 0 600 611
(51) G 06 F 15/78 G 06 F 9/38
(21) + (22) 93308705.8 01.11.93
(73) >INTERNATIONAL BUSINESS MACHINES CORP.
Old Orchard Road
Armonk N.Y. 10504(US);
(54) Ordinateur super scalaire
(30) 30.10.92 US 969695
(45) 19.01.00

(11) 0 627 100
(51) G 06 F 9/46
(21) + (22) 94902757.7 10.12.93
(73) >CENTRE ELECTRONIQUE HORLOGER S.A.
Maladière 71
CH-2007 Neuchâtel 7();
(54) Circuit de contrôle multi-tâches à basse consommation
(30) 23.12.92 CH 393592
(45) 05.01.00

(11) 0 697 657
(51) G 06 F 9/46
(21) + (22) 95401867.7 09.08.95
(73) >CEGELEC
13 rue Antonin-Raynaud
92309 Levallois-Perret(FR);
(54) Procédé pour ordonnancer des tâches successives qui
ne subissent que des contraintes du type délais
(30) 11.08.94 FR 9409952
(45) 12.01.00

(11) 0 807 291
(51) G 06 F 17/30
83

(21) + (22) 96900645.1 23.01.96
(73) BRITISH >TELECOMMUNICATIONS P.L.C.
81 Newgate Street
London E1A 7AJ(GB);
(54) PROCEDES ET/OU SYSTEMES D'ACCES A DES INFORMATIONS
(30) 23.01.95 EP 95300420
(45) 05.01.00

(11) 0 864 993
(51) G 06 F 17/50
(21) + (22) 98301336.8 24.02.98
(73) >LUCENT TECHNOLOGIES INC.
600 Mountain Avenue
Murray Hill New Jersey 07974-0636(US);
(54) Elément infini acoustique 3D basé sur un
développement multipolaire elliptique
(30) 06.03.97 US 812472
(45) 26.01.00

(11) 0 886 818
(51) G 06 F 1/16
(21) + (22) 97922812.9 14.03.97
(73) >SCHNEIDER BERND
Am Zschoner Berg 2
01462 Ockerwitz(DE);
(54) SYSTEME MODULAIRE POUR COMPLETER UN ORDINATEUR
PORTATIF-TRADUCTION-MODULANORDNUNG ZUR ERGÄNZUNG
TRANSPORTABLER COMPUTER
(30) 14.03.96 DE 19610017 07.10.96 DE 19641015
(45) 26.01.00

(11) 0 892 619
(51) G 06 F 3/02 A 61 B 5/00
G 04 B 47/00
(21) + (22) 97920620.8 07.04.97
(73) >VON ZITZEWITZ FALK
Vorsteigstrasse 15
70193 Stuttgart(DE);
(54) APPAREIL POUR L'ENREGISTREMENT DE VALEURS RELATIVES
A UN ETAT DE SANTE-TRADUCTION-GERÄT ZUR
REGISTRIERUNG VON BEFINDLICHKEITSWERTEN
(30) 11.04.96 DE 19614255
(45) 05.01.00

(11) 0 912 952
(51) G 06 F 17/30
(21) + (22) 97940093.4 20.08.97
(73) >BAYER RUDOLF
Riegseeestrasse 12
82194 Gröbenzell(DE);
(54) SYSTEME DE BANQUE DE DONNEES ET PROCEDE DE GESTION
D'UN STOCK DE DONNEES
N-DIMENSIONNEL-TRADUCTION-DATENBANKSYSTEM UND
VERFAHREN ZUM VERWALTEN EINES N-DIMENSIONALEN
DATENBESTANDS
(30) 02.09.96 DE 19635429
(45) 05.01.00

(11) 0 517 297
(51) G 06 K 9/80 G 06 K 9/46
B 07 C 3/14 B 07 C 3/18
(21) + (22) 92201486.5 25.05.92
(73) KONINKLIJKE >KPN N.V.
Stationsplein 7
9726 AE Groningen(NL);
(54) Verwerkingssysteem voor het verwerken van postale
objecten
(30) 05.06.91 NL 9100965
(45) 19.01.00

(11) 0 564 469
(51) G 06 K 1/14 G 06 F 15/02
G 06 F 17/00 G 06 F 15/16 //
/ / G 06F157/0 0 , G 07F7/10
(21) + (22) 91920125.1 07.10.91
(73) >MOTOROLA INC.
1303 East Algonquin Road
Schaumburg IL 60196(US);
(54) PORTEFEUILLE ELECTRONIQUE
(30) 24.12.90 US 632714
(45) 05.01.00

(11) 0 615 210
(51) G 06 K 19/073
(21) + (22) 94103205.4 03.03.94
(73) >ALCATEL
54 rue La Boétie
75008 Paris(FR);
(54) Carte à puce-TRADUCTION-Chipkarte
(30) 06.03.93 DE 4307122
(45) 05.01.00

(11) 0 628 925
(51) G 06 K 15/00 G 06 K 15/16
B 41 J 3/407

(21) + (22) 94106707.6 29.04.94
(73) >TOSHIBA TEC K.K.
1-1 Kanda Nishiki-cho
Chiyoda-ku Tokyo 101-8442(JP);
(54) Imprimante d'etiquettes
(30) 30.04.93 JP 10477093
(45) 12.01.00

(11) 0 655 701
(51) G 06 K 7/10 G 01 V 15/00
G 01 S 13/02
(21) + (22) 94116925.2 26.10.94
(73) >SIEMENS A.G.
Wittelsbacherplatz 2
80333 München(DE);
(54) Marque d'identification fonctionnant avec des ondes
acoustiques de surface-TRADUCTION-Mit akustischen
Oberflächenwellen arbeitende Identifizierungsmarke
(30) 26.10.93 DE 4336504
(45) 26.01.00

(11) 0 730 769
(51) G 06 K 19/067 G 07 C 9/00
(21) + (22) 94900828.8 24.11.93
(73) >SEPPANEN TAUNO
Solnantie 35 A
SF-00330 Helsinki(FI);
(54) DISPOSITIF D'EMISSION DE DONNEES
(45) 12.01.00

(11) 0 769 178
(51) G 06 K 19/16
(21) + (22) 95922414.8 22.06.95
(73) LEONHARD >KURZ G.M.B.H. & CO.
Schwabacher Strasse 482
90763 Fürth (DE);
DEUTSCHE >BUNDESBANK
Wilhelm-Epstein-Strasse 14
60431 Frankfurt am Main (DE)
(54) STRUCTURE AU RELIEF A EFFET DE DIFFRACTION
OPTIQUE-TRADUCTION-STRUKTURANORDNUNG MIT
BEUGUNGSOPTISCH WIRKSAMER RELIEFSTRUKTUR
(30) 02.07.94 DE 4423293
(45) 26.01.00

(11) 0 820 617
(51) G 06 K 9/20
(21) + (22) 96910807.5 09.04.96
(73) >UNITED PARCEL SERVICE OF AMERICA INC.
55 Glenlake Parkway
N.E. Atlanta GA 30328(US);
(54) DETERMINATION DE LA POSITION ET L'ORIENTATION D'UNE
MARQUE DE REFERENCE
(30) 10.04.95 US 419176
(45) 05.01.00

(11) 0 895 627
(51) G 06 K 19/077
(21) + (22) 97916299.7 21.04.97
(73) S.A. >EM MICROELECTRONIC-MARIN
Rue des Sors 3
2074 Marin(CH);
(54) ENSEMBLE ELECTRONIQUE COMPRENANT UNE UNITE
ELECTRONIQUE RELIEE A UNE BOBINE
(30) 22.04.96 FR 9605017
(45) 26.01.00

(11) 0 902 927
(51) G 06 K 19/077
(21) + (22) 97927240.8 05.06.97
(73) >SCHLUMBERGER SYSTEMES
50 avenue Jean Jaurès
92120 Montrouge(FR);
(54) CARTE A MEMOIRE ET PROCEDE DE FABRICATION D'UNE
TELLE CARTE
(30) 07.06.96 FR 9607091
(45) 12.01.00

(11) 0 511 101
(51) G 06 T 17/00
(21) + (22) 92401151.3 23.04.92
(73) >DISCREET LOGIC INC.
10 rue Duke
Montréal Québec H3C 2L7(CA);
(54) Procédé de modélisation d'un système de prise de
vues et procédé et système de réalisation de
combinaisons d'images réelles et d'images de synthèse
(30) 26.04.91 FR 9105205
(45) 05.01.00

(11) 0 709 807
(51) G 06 T 7/20
(21) + (22) 95250251.6 13.10.95
(73) >DAIMLERCHRYSLER A.G.
Epplestrasse 225

70567 Stuttgart(DE);
(54) Méthode pour trouver des solutions du problème
d'association pour la poursuite de plusieurs cibles
mobiles-TRADUCTION-Verfahren zur Ermittlung von
Lösungen für das Assoziationsproblem bei der
Bahnverfolgung mehrerer sich bewegender Objekte
(30) 28.10.94 DE 4439742
(45) 05.01.00

(11) 0 730 769
(51) G 07 C 9/00 G 06 K 19/067
(21) + (22) 94900828.8 24.11.93
(73) >SEPPANEN TAUNO
Solnantie 35 A
SF-00330 Helsinki(FI);
(54) DISPOSITIF D'EMISSION DE DONNEES
(45) 12.01.00

(11) 0 708 419
(51) G 07 D 7/00
(21) + (22) 95116422.7 18.10.95
(73) >GIESECKE & DEVRIENT G.M.B.H.
Prinzregentenstrasse 159
81677 München(DE);
(54) Procédé et appareil pour le traitement des billets
de banque-TRADUCTION-Verfahren und Vorrichtung zur
Verarbeitung von Banknoten
(30) 21.10.94 DE 4437722
(45) 12.01.00

(11) 0 786 121
(51) G 07 F 17/30
(21) + (22) 94930247.5 12.10.94
(73) >TOUCHTUNES MUSIC CORP.
Suite 107
1800 East Sahara Las Vegas NV 89104(US);
(54) SYSTEME DE REPRODUCTION AUDIO-VISUELLE NUMERIQUE
INTELLIGENT
(45) 12.01.00

(11) 0 786 125
(51) G 07 F 17/30 G 11 B 27/00
(21) + (22) 95934693.3 12.10.95
(73) >TOUCHTUNES MUSIC CORP.
Suite 107
1800 East Sahara Las Vegas NV 89104(US);
(54) APPAREIL DOMESTIQUE D'ENREGISTREMENT ET DE
RESTITUTION D'INFORMATIONS AUDIOVISUELLES NUMERIQUES
(30) 12.10.94 WO PCT/FR94/011
(45) 12.01.00

(11) 0 888 597
(51) G 07 F 17/16 G 07 F 7/10
(21) + (22) 97919268.9 12.03.97
(73) >SCHNEIDER BERND
Am Zschoner Berg 2
01462 Ockerwitz(DE);
(54) PROCEDE DE TRANSMISSION DE DONNEES ET SYSTEME DE
TRANSMISSION DE DONNEES APPROPRIE POUR METTRE LEDIT
PROCEDE EN OEUVRE-TRADUCTION-VERFAHREN ZUR
DATENKOMMUNIKATION UND DATENKOMMUNIKATIONSSYSTEM ZUR
DURCHFÜHRUNG DES VERFAHRENS
(30) 12.03.96 DE 19609556
(45) 12.01.00

(11) 0 463 621
(51) G 08 B 3/10 H 04 Q 7/18
H 04 B 1/16
(21) + (22) 91110637.5 27.06.91
(73) FIRMA ERIKA >KOCHLER
Fälmisstrasse 21
CH-8833 Samstagern(CH);
(54) Récepteur pour signaux radio
digitaux-TRADUCTION-Empfangsgerät für digitale
Funksignale
(30) 28.06.90 CH 215290
(45) 19.01.00

(11) 0 587 696
(51) G 08 B 13/14 B 32 B 31/00
H 01 F 5/00 G 08 B 13/24
(21) + (22) 92911931.1 18.05.92
(73) >CHECKPOINT SYSTEMS INC.
550 Grove Road P.O. Box 188
Thorofare NJ 08086();
(54) CIRCUIT RESONANT POUR ETIQUETTE STABILISEE ET
DESACTIVATEUR
(30) 22.05.91 US 703932 30.04.92 US 877494
(45) 12.01.00

(11) 0 880 765
(51) G 08 B 17/10
(21) + (22) 97903277.8 13.02.97
(73) >WAGNER ALARM- UND SICHERUNGSSYSTEME G.M.B.H.
Schleswigstrasse 5

30853 Langenhagen(DE);
(54) PROCEDE ET DISPOSITIF POUR DETECTER DES INCENDIES
NAISSANTS-TRADUCTION-VERFAHREN UND VORRICHTUNG ZUM
DETEKTIEREN VON ENTSTEHUNGSBRÄNDEN
(30) 15.02.96 DE 19605638
(45) 05.01.00

(11) 0 880 767
(51) G 08 B 17/10
(21) + (22) 97904439.3 13.02.97
(73) >WAGNER ALARM- UND SICHERUNGSSYSTEME G.M.B.H.
Schleswigstrasse 5
30853 Langenhagen(DE);
(54) PROCEDE ET DISPOSITIF POUR DEGIVRER UN ORIFICE
D'ASPIRATION-TRADUCTION-VORRICHTUNG UND VERFAHREN
ZUM ENTEISEN EINER ANSAUGÖFFNUNG
(30) 16.02.96 DE 19605842
(45) 12.01.00

(11) 0 670 565
(51) G 08 G 1/09
(21) + (22) 95400466.9 03.03.95
(73) >RENAULT
34 Quai du Point du Jour
92109 Boulogne-Billancourt(FR);
(54) Procédé et dispositif de sélection d'informations
routières
(30) 04.03.94 FR 9402500
(45) 05.01.00

(11) 0 886 845
(51) G 08 G 1/08
(21) + (22) 97916338.3 11.03.97
(73) >SIEMENS A.G.
Wittelsbacherplatz 2
80333 München(DE);
(54) DISPOSITIF DE COMMANDE DEPENDANT DU TRAFIC, DE
SYSTEMES DE FEUX DE SIGNALISATION, ASSISTE PAR
LOGIQUE FLOU-TRADUCTION-VERKEHRSABHÄNGIGE STEUERUNG
VON VERKEHRS-LICHTSIGNALANLAGEN MIT HILFE VON
FUZZY-LOGIK
(30) 12.03.96 DE 19609680
(45) 12.01.00

(11) 0 690 427
(51) G 09 F 3/02 G 09 F 3/10
G 03 B 7/24
(21) + (22) 95109141.2 13.06.95
(73) >STEINBEIS PPL G.M.B.H.
Rosenheimer Strasse 51
83098 Brannenburg(DE);
(54) Etiquette à codage intégré-TRADUCTION-Etikett mit
integrierter Codierung
(30) 29.06.94 DE 9410522 U
(45) 26.01.00

(11) 0 758 595
(51) G 09 F 3/02 B 60 R 13/10
(21) + (22) 96112172.0 27.07.96
(73) >TRAUTWEIN G.M.B.H. & CO.
Blitzkuhlenstrasse 100
45659 Recklinghausen(DE);
(54) Timbre pour adhésifs ou étiquettes ou analogues à
installer sur des documents, véhicules ou
analogues-TRADUCTION-Klebestempel, Plakette od. dgl.
zur Anbringung an Dokumenten, Kraftfahrzeugen od.
dgl.
(30) 12.08.95 DE 19529728
(45) 19.01.00

(11) 0 847 336
(51) G 09 F 3/02 G 09 F 3/10
B 31 D 1/02 B 41 M 5/38
B 41 M 5/40
(21) + (22) 96930576.2 22.08.96
(73) >MEDIA SOLUTIONS INC.
4071 Loch Meade Drive
Lakeland TN 38002(US);
(54) REVETEMENT DE DECOLLAGE FEUTRE DESTINE A UNE
PELLICULE FRONTALE ENROULEE SUR ELLE-MEME POUR
IMPRESSION THERMIQUE
(30) 29.08.95 US 520757
(45) 19.01.00

(11) 0 868 713
(51) G 09 F 3/02 G 09 F 3/10
(21) + (22) 96934951.3 22.10.96
(73) S.A. >HOLOGRAM INDUSTRIES
42-44 rue de Tracy
F-94120 Fontenay-Sous-Bois(FR);
(54) ETIQUETTE DE MARQUAGE SECURISEE NOTAMMENT POUR
VEHICULE AUTOMOBILE
(30) 22.12.95 FR 9515435
(45) 19.01.00

(11) 0 880 454
(51) G 09 F 3/02 B 31 D 1/02
B 65 C 7/00
(21) + (22) 97904448.4 14.02.97
(73) >FLORAPRINT INTERNATIONAL ESTABLISHMENT
Meierhofstrasse 2
9490 Vaduz(LI);
(54) ETIKETTEERSYSTEME-TRADUCTION-ETIKETTIERSYSTEM
(30) 14.02.96 CH 37596
(45) 26.01.00

(11) 0 789 901
(51) G 10 L 5/06
(21) + (22) 95935526.4 01.11.95
(73) BRITISH >TELECOMMUNICATIONS P.L.C.
81 Newgate Street
London E1A 7AJ(GB);
(54) SYSTEME DE RECONNAISSANCE DE LA VOIX
(30) 01.11.94 EP 94308023
(45) 05.01.00

(11) 0 754 342
(51) G 11 B 33/04
(21) + (22) 95915484.0 30.03.95
(73) >JOYCE DEVELOPMENT CORP.
52 Green Pond Road
Rockaway NJ 07866(US);
(54) PLATEAU DE SUPPORT DE DISQUE COMPACT
(30) 08.04.94 US 225149
(45) 05.01.00

(11) 0 786 125
(51) G 11 B 27/00 G 07 F 17/30
(21) + (22) 95934693.3 12.10.95
(73) >TOUCHTUNES MUSIC CORP.
Suite 107
1800 East Sahara Las Vegas NV 89104(US);
(54) APPAREIL DOMESTIQUE D'ENREGISTREMENT ET DE
RESTITUTION D'INFORMATIONS AUDIOVISUELLES NUMERIQUES
(30) 12.10.94 WO PCT/FR94/011
(45) 12.01.00

(11) 0 852 797
(51) G 11 B 33/04
(21) + (22) 96931691.8 20.09.96
(73) >CIECHANOWSKI STANISLAS
Venelle de l'Octroi 7
à B 1300 Wavre(BE);
(54) EMBALLAGE COMPORTANT UN MOYEN DE DIFFUSION D'UN
MESSAGE ET PLAQUETTE POUR SUPPORTER CE MOYEN
(30) 26.09.95 BE 9500793
(45) 12.01.00

(11) 0 753 861
(51) G 21 C 7/14
(21) + (22) 96401519.2 10.07.96
(73) COMMISSARIAT A L'ENERGIE >ATOMIQUE
31/33 rue de la Fédération
75015 Paris Cédex 15(FR);
(54) Dispositif de désaccouplement automatique d'une tige
de commande et d'un ensemble absorbant de réacteur
nucléaire
(30) 12.07.95 FR 9508438
(45) 19.01.00

(11) 0 650 056
(51) G 21 F 7/06 B 65 G 51/00
G 01 N 35/00
(21) + (22) 94402361.3 20.10.94
(73) CIE GENERALE DES MATIERES >NUCLEAIRES
2 rue Paul Dautier
78140 Velizy Villacoublay(FR);
(54) Chaîne d'analyses automatisée
(30) 22.10.93 FR 9312626
(45) 05.01.00

SECTION H : ELECTRICITE
SECTIE H : ELEKTRICITEIT

(11) 0 743 654
(51) H 01 B 1/08 C 09 D 5/24
(21) + (22) 96202246.3 14.09.89
(73) E.I. >DU PONT DE NEMOURS AND CY
1007 Market Street
Wilmington Delaware 19898(US);
(54) Composition électroconductrice et procédé de
préparation
(30) 16.09.88 US 245183 02.08.89 US 386765
(45) 19.01.00

(11) 0 587 696
(51) H 01 F 5/00 G 08 B 13/24
G 08 B 13/14 B 32 B 31/00
(21) + (22) 92911931.1 18.05.92
(73) >CHECKPOINT SYSTEMS INC.
550 Grove Road P.O. Box 188
Thorofare NJ 08086()
(54) CIRCUIT RESONANT POUR ETIQUETTE STABILISEE ET
DESACTIVATEUR
(30) 22.05.91 US 703932 30.04.92 US 877494
(45) 12.01.00

(11) 0 657 901
(51) H 01 F 38/00 H 01 F 38/14
H 02 J 7/00
(21) + (22) 94117147.2 29.10.94
(73) >GENERAL MOTORS CORP.
P.O. Box 33114
Detroit MI 48232(US);
(54) Enroulement secondaire à conduits d'air de
refroidissement pour transformateur chargeur de
batterie de véhicule automobile
(30) 02.11.93 US 146690
(45) 05.01.00

(11) 0 707 328
(51) H 01 H 27/00 F 16 P 3/08
(21) + (22) 95111311.7 19.07.95
(73) HANS >BERNSTEIN SPEZIALFABRIK FUR SCHALTKONTAKTE
G.M.B.H. & CO.
Postfach 11 64 Untere Bult 2
32457 Porta Westfalica(DE);
(54) Actionneur pivotable pour interrupteur de
sécurité-TRADUCTION-Schwenkbares Betätigungsglied
für Sicherheitsschalter
(30) 11.10.94 DE 4436199
(45) 12.01.00

(11) 0 707 329
(51) H 01 H 27/00 F 16 P 3/08
(21) + (22) 95111312.5 19.07.95
(73) HANS >BERNSTEIN SPEZIALFABRIK FUR SCHALTKONTAKTE
G.M.B.H. & CO.
Postfach 11 64 Untere Bult 2
32457 Porta Westfalica(DE);
(54) Interrupteur de
sécurité-TRADUCTION-Sicherheitsschalter
(30) 13.10.94 DE 4436579
(45) 12.01.00

(11) 0 828 267
(51) H 01 H 3/00
(21) + (22) 97111531.6 08.07.97
(73) >HEINRICH KOPP A.G.
Alzenauer Strasse 66-72 D-63796 Kahl(DE);
(54) Disjoncteur avec commande d'ouverture
positive-TRADUCTION-Schutzschalter mit Zwangstrennung
(30) 12.08.96 DE 19632462
(45) 05.01.00

(11) 0 536 577
(51) H 01 J 61/02 H 05 B 41/36
(21) + (22) 92116079.2 21.09.92
(73) >HERAEUS NOBLELIGHT G.M.B.H.
Heraeusstrasse 12-14
63450 Hanau(DE);
(54) Système avec une lampe munie d'un tube à décharge et
méthode à commande de tel
appareil-TRADUCTION-Vorrichtung mit einer eine
Entladungsröhre enthaltenden Lampe und Verfahren zur
Steuerung dieser Vorrichtung
(30) 10.10.91 DE 4133614
(45) 05.01.00

(11) 0 682 356
(51) H 01 J 61/40 H 01 J 61/82
(21) + (22) 95303215.8 12.05.95
(73) >IWASAKI ELECTRIC CO. LTD
12-4 Shiba 3-chome
Minato-ku Tokyo 105(JP);
(54) Lampe à halogénure métallique
(30) 12.05.94 JP 12203794 24.05.94 JP 13240894
(45) 26.01.00

(11) 0 694 951
(51) H 01 J 61/30 H 01 J 5/50
H 01 J 61/02 H 01 J 61/56
(21) + (22) 95110848.9 11.07.95
(73) >PATENT-TREUHAND-G.- FUR ELEKTRISCHE GLUHLAMPEN
M.B.H.
Hellabrunner Strasse 1
81543 München(DE);
(54) Unité munie d'une lampe-TRADUCTION-Baueinheit mit
einer Lampe
(30) 20.07.94 DE 4425681
86

(45) 26.01.00

(11) 0 694 955
(51) H 01 J 61/56 H 01 J 61/30
(21) + (22) 95110849.7 11.07.95
(73) >PATENT-TREUHAND-G.- FUR ELEKTRISCHE GLUHLAMPEN
M.B.H.
Hellabrunner Strasse 1
81543 München(DE);
(54) Unité de lampe et circuits
électroniques-TRADUCTION-Lampe-Schaltungseinheit
(30) 20.07.94 DE 9411753 U
(45) 05.01.00

(11) 0 702 394
(51) H 01 J 61/12 H 01 J 61/82
H 01 J 61/34 H 01 J 61/14
(21) + (22) 95112860.2 16.08.95
(73) >PATENT-TREUHAND-G.- FUR ELEKTRISCHE GLUHLAMPEN
M.B.H.
Hellabrunner Strasse 1
81543 München(DE);
(54) Lampe à décharge haute pression à halogénure
métallique-TRADUCTION-Metallhalogenid-Hochdruckentlad
ungslampe
(30) 14.09.94 DE 4432611
(45) 05.01.00

(11) 0 703 600
(51) H 01 J 61/073
(21) + (22) 95112861.0 16.08.95
(73) >PATENT-TREUHAND-G.- FUR ELEKTRISCHE GLUHLAMPEN
M.B.H.
Hellabrunner Strasse 1
81543 München(DE);
(54) Lampe à décharge haute
pression-TRADUCTION-Hochdruckentladungslampe
(30) 21.09.94 DE 9415217 U
(45) 26.01.00

(11) 0 741 404
(51) H 01 J 37/32 H 05 H 1/46
(21) + (22) 96610018.2 02.05.96
(73) >NKT RESEARCH CENTER A/S
Sognevej 11
DK-2605 Brøndby(DK);
(54) Procédé d'excitation d'un plasma et système
d'électrode pour sa mise en oeuvre
(30) 02.05.95 NO 951682
(45) 12.01.00

(11) 0 772 220
(51) H 01 J 23/34
(21) + (22) 96402296.6 29.10.96
(73) >THOMSON TUBES ELECTRONIQUES
13 Avenue Morane Saulnier Bâtiment Chavez
Vélizy Espace 78140 Vélizy(FR);
(54) Dispositif d'alimentation électrique d'un ensemble
de tubes électroniques à fiabilité accrue
(30) 03.11.95 FR 9513003
(45) 12.01.00

(11) 0 450 849
(51) H 01 M 4/92 B 01 J 23/42
(21) + (22) 91302676.1 27.03.91
(73) >JOHNSON MATTHEY P.L.C.
78 Hatton Garden
London EC1N 8JP(GB);
(54) Matériau catalyseur
(30) 30.03.90 US 501947
(45) 26.01.00

(11) 0 564 796
(51) H 01 M 8/06
(21) + (22) 93102898.9 25.02.93
(73) >BINSMAIER HANNELORE GEB. GALLIN-AST
Grottenweg 4
D-85253 Erdweg-Grossberghofen(DE);
(54) Procédé pour la génération d'énergie électrique à
partir de biomasses-TRADUCTION-Verfahren zur
Erzeugung elektrischer Energie aus Biorohstoffen
(30) 13.03.92 DE 4207975 20.08.92 DE 4227485
16.10.92 DE 4235017
(45) 19.01.00

(11) 0 695 464
(51) H 01 M 2/28 H 01 M 10/14
(21) + (22) 95908334.6 16.02.95
(73) >TBS ENGINEERING LTD
Longhill Elmstone Hardwicke
Cheltenham Gloucestershire GL51 9TY(GB);
(54) DISPOSITIF DE CHAUFFAGE POUR QUEUES DE PLAQUE
(30) 18.02.94 GB 9403164
(45) 12.01.00

(11) 0 708 991
(51) H 01 M 6/00 H 01 R 43/00
B 23 P 17/00 B 21 C 23/26
H 01 M 4/75 H 01 M 4/82
C 25 D 5/06 C 25 D 5/48
(21) + (22) 94918032.7 18.05.94
(73) >DURACELL INC.
Berkshire Corporate Park
Bethel Connecticut 06801(US);
(54) METHODE DE PREPARATION DE COLLECTEURS DE COURANT
POUR CELLULES ELECTROCHIMIQUES
(30) 02.06.93 GB 9311336
(45) 19.01.00

(11) 0 734 086
(51) H 01 M 8/06
(21) + (22) 96104040.9 14.03.96
(73) >HALDOR TOPSOE A/S
Nymollevvej 55
DK-2800 Lyngby(DK);
(54) Procédé de production d'énergie électrique dans une
pile à combustible fonctionnant à haute température
et à réformation interne
(30) 20.03.95 DK 28395
(45) 05.01.00

(11) 0 742 600
(51) H 01 M 4/02 H 01 M 4/04
H 01 M 4/24 H 01 M 4/26
H 01 M 4/80
(21) + (22) 96302728.9 18.04.96
(73) >MATSUSHITA ELECTRIC INDUSTRIAL CO. LTD
1006 Oaza Kadoma Kadoma-shi
Osaka-fu 571(JP);
(54) Electrodes pour batterie et méthode de fabrication
(30) 09.10.95 JP 26126795 09.05.95 JP 11044295
(45) 26.01.00

(11) 0 747 982
(51) H 01 M 4/50 H 01 M 4/62
(21) + (22) 96304263.5 07.06.96
(73) >EVEREADY BATTERY CY INC.
Checkerboard Square
St. Louis Missouri 63164(US);
(54) Cathodes contenant des additifs pour cellules
électrochimiques
(30) 07.06.95 US 485424
(45) 26.01.00

(11) 0 791 974
(51) H 01 M 4/86 H 01 M 4/88
H 01 M 8/10 C 25 B 11/12
(21) + (22) 97300921.0 13.02.97
(73) >JOHNSON MATTHEY P.L.C.
78 Hatton Garden
London EC1N 8JP(GB);
(54) Electrode catalytiquement active à diffusion gazeuse
comprenant un substrat non-tissé
(30) 28.02.96 GB 9604191 23.12.96 GB 9626802
(45) 12.01.00

(11) 0 834 950
(51) H 01 M 8/24 H 01 M 8/12
B 01 D 53/32 C 03 C 10/00
C 04 B 35/20 C 04 B 35/443
(21) + (22) 97116357.1 19.09.97
(73) >AIR PRODUCTS AND CHEMICALS INC.
7201 Hamilton Boulevard
Allentown PA 18195-1501(US);
(54) Batterie de piles à combustible à électrolyte
solide, avec garnitures d'étanchéité décalées et
électrodes de polarisation, opérant comme pompe à
oxygène
(30) 26.09.96 US 721640
(45) 26.01.00

(11) 0 860 032
(51) H 01 M 12/06 H 01 M 6/50
(21) + (22) 96936639.2 17.10.96
(73) >AER ENERGY RESOURCES INC.
Suite 250
1500 Wilson Way, Smyrna GA 30082();
(54) Appareil pour la ventilation de batteries metal-air
(30) 18.10.95 US 544707 13.11.95 US 556613
(45) 26.01.00

(11) 0 731 988
(51) H 01 P 7/10
(21) + (22) 95934143.9 04.10.95
(73) >NOKIA NETWORKS OY
Keilalahdentie 4
02150 Espoo(FI);
(54) RESONATEUR DIELECTRIQUE
(30) 05.10.94 FI 944661
(45) 26.01.00

(11) 0 731 989
(51) H 01 P 7/10
(21) + (22) 95934145.4 04.10.95
(73) >NOKIA NETWORKS OY
Keilalahdentie 4
02150 Espoo(FI);
(54) RESONATEUR DIELECTRIQUE
(30) 05.10.94 FI 944663
(45) 26.01.00

(11) 0 664 583
(51) H 01 R 33/09 F 21 V 19/00
(21) + (22) 94117807.1 11.11.94
(73) >SLI MINIATURE LIGHTING G.M.B.H. & CO. K.G.
Kirschhackerstrasse 9
96052 Bamberg(DE);
(54) Douille pour petite lampe à
incandescence-TRADUCTION-Fassung für Kleinglühlampe
(30) 21.01.94 DE 4401487
(45) 26.01.00

(11) 0 684 666
(51) H 01 R 24/00 H 01 R 4/24
H 01 R 4/50
(21) + (22) 95107061.4 10.05.95
(73) RICHARD >HIRSCHMANN G.M.B.H. & CO.
Stuttgarter Strasse 45-51
72654 Neckartenzlingen(DE);
(54) Prise de câble multipolaire-TRADUCTION-Mehrpoliger
Kabelsteckverbinder
(30) 25.05.94 DE 4418259
(45) 26.01.00

(11) 0 708 991
(51) H 01 R 43/00 B 23 P 17/00
B 21 C 23/26 H 01 M 4/75
H 01 M 4/82 C 25 D 5/06
C 25 D 5/48 H 01 M 6/00
(21) + (22) 94918032.7 18.05.94
(73) >DURACELL INC.
Berkshire Corporate Park
Bethel Connecticut 06801(US);
(54) METHODE DE PREPARATION DE COLLECTEURS DE COURANT
POUR CELLULES ELECTROCHIMIQUES
(30) 02.06.93 GB 9311336
(45) 19.01.00

(11) 0 729 651
(51) H 01 R 4/24
(21) + (22) 95931355.2 18.09.95
(73) >MOD-TAP W. CORP.
285 Ayer Road
Harvard MA 01451(US);
(54) CONTACT AUTODENUDANT
(30) 19.09.94 GB 9418847
(45) 19.01.00

(11) 0 749 179
(51) H 01 R 4/30
(21) + (22) 96890098.5 07.06.96
(73) >NAIMER HUBERT LAURENZ
Nuvola Bianca
CH-6612 Ascona(CH);
(54) Borne à vis pour connecteur
électrique-TRADUCTION-Schraubklemme für einen
elektrischen Anschlu
(30) 16.06.95 AT 103495
(45) 12.01.00

(11) 0 778 640
(51) H 01 R 33/09 F 21 V 19/00
(21) + (22) 96116007.4 07.10.96
(73) >BROKELMANN JAEGER & BUSSE G.M.B.H. & CO.
Werler Strasse 1
D-59755 Arnsberg(DE);
(54) Douille de lampe, en particulier pour lampes
halogènes-TRADUCTION-Lampenfassung, insbesondere für
Halogenlampen
(30) 05.12.95 DE 19545194
(45) 19.01.00

(11) 0 792 529
(51) H 01 R 23/70
(21) + (22) 96930188.6 13.09.96
(73) >NOKIA NETWORKS OY
Keilalahdentie 4
02150 Espoo(FI);
(54) CONNECTEUR COAXIAL ET SON PROCEDE DE FIXATION A UNE
CARTE IMPRIMEE
(30) 14.09.95 FI 954332
(45) 05.01.00

(11) 0 844 702

(51) H 01 R 35/02
(21) + (22) 97108196.3 21.05.97
(73) >CONTRAVES SPACE A.G.
Schaffhauserstrasse 580
8052 Zürich(CH);
(54) Raccordement de
conduite-TRADUCTION-Leitungsverbindung
(30) 25.11.96 CH 289696
(45) 12.01.00

(11) 0 857 361
(51) H 01 R 4/48
(21) + (22) 96928458.7 13.08.96
(73) RICHARD >HIRSCHMANN G.M.B.H. & CO.
Stuttgarter Strasse 45-51
72654 Neckartenzlingen(DE);
(54) DISPOSITIF DE CONTACT A
SERRE-CABLE-TRADUCTION-KLEMMKONTAKTEINRICHTUNG
(30) 26.10.95 DE 19539931
(45) 12.01.00

(11) 0 862 801
(51) H 01 R 13/53 H 02 G 15/184
(21) + (22) 96939146.5 19.11.96
(73) S.A. >SAGEM
6 Avenue d'Iéna
75116 Paris(FR);
(54) PIECE DE RACCORDEMENT ELECTRIQUE
(30) 21.11.95 FR 9513778
(45) 26.01.00

(11) 0 904 614
(51) H 01 R 43/048 H 01 R 43/055
(21) + (22) 97928335.5 11.06.97
(73) >SIERMA INGENIERIE
Zone Industrielle Marclan 18 rue Marclan
31600 Muret(FR);
(54) DISPOSITIF DE SERTISSAGE EN SERIES DE COSSES
METALLIQUES ET CASSETTE D'OUTILS
(30) 12.06.96 FR 9607471
(45) 05.01.00

(11) 0 907 986
(51) H 01 R 4/24 H 01 R 13/512
(21) + (22) 97932705.3 24.06.97
(73) >SIEMENS A.G.
Wittelsbacherplatz 2
80333 München(DE);
(54) CONNECTEUR A FICHES AVEC CABLE DE
CONNEXION-TRADUCTION-STECKVERBINDER MIT
ANSCHLUSSKABEL
(30) 25.06.96 DE 19625399
(45) 12.01.00

(11) 0 909 470
(51) H 01 R 13/658
(21) + (22) 97931696.5 01.07.97
(73) >SIEMENS A.G.
Wittelsbacherplatz 2
80333 München(DE);
(54) CONNECTEUR A FICHE AVEC
BLINDAGE-TRADUCTION-STECKVERBINDER MIT ABSCHIRMUNG
(30) 02.07.96 DE 19626629
(45) 05.01.00

(11) 0 801 830
(51) H 02 G 3/08
(21) + (22) 95934930.9 09.10.95
(73) >THORSMAN & CO A.B.
Box 1010
S-611 29 Nyköping(SE);
(54) CHASSIS A EMBOITEMENT
(30) 10.10.94 SE 9403464
(45) 12.01.00

(11) 0 857 366
(51) H 02 G 5/00
(21) + (22) 96945694.6 24.10.96
(73) >MOELLER G.M.B.H.
Hein-Moeller-Strasse 7-11
53115 Bonn(DE);
(54) BOITE D'APPAREILLAGE, DE DERIVATION ET/OU
D'ALIMENTATION D'UN SYSTEME DE DISTRIBUTION
D'ENERGIE-TRADUCTION-GERATE-, ABGANGS- UND/ODER
EINSPEISEKASTEN EINES ENERGIEVERTEILSYSTEMS
(30) 28.10.95 DE 19540337
(45) 12.01.00

(11) 0 862 801
(51) H 02 G 15/184 H 01 R 13/53
(21) + (22) 96939146.5 19.11.96
(73) S.A. >SAGEM
6 Avenue d'Iéna
75116 Paris(FR);
(54) PIECE DE RACCORDEMENT ELECTRIQUE
88

(30) 21.11.95 FR 9513778
(45) 26.01.00

(11) 0 769 835
(51) H 02 H 3/40
(21) + (22) 96307305.1 07.10.96
(73) >SCHWEITZER ENGINEERING LABORATORIES INC.
2350 Northeast Hopkins Court
Pullman WA 99163(US);
(54) Seuil de tension avec constante de temps adaptative
(30) 17.10.95 US 544274
(45) 12.01.00

(11) 0 657 901
(51) H 02 J 7/00 H 01 F 38/00
H 01 F 38/14
(21) + (22) 94117147.2 29.10.94
(73) >GENERAL MOTORS CORP.
P.O. Box 33114
Detroit MI 48232(US);
(54) Enroulement secondaire à conduits d'air de
refroidissement pour transformateur chargeur de
batterie de véhicule automobile
(30) 02.11.93 US 146690
(45) 05.01.00

(11) 0 726 634
(51) H 02 J 13/00
(21) + (22) 96101812.4 08.02.96
(73) >LIC-LANGMATZ G.M.B.H.
Am Gschwend 10
D-82467 Garmisch-Partenkirchen(DE);
(54) Récepteur de télécommande par
radio-TRADUCTION-Funk-Rundsteuerempfänger
(30) 10.02.95 DE 19504149
(45) 12.01.00

(11) 0 707 435
(51) H 02 M 7/5383 H 02 M 1/12
H 05 B 39/04
(21) + (22) 95115563.9 02.10.95
(73) >PATENT-TREUHAND-G.- FUR ELEKTRISCHE GLUHLAMPEN
M.B.H.
Hellabrunner Strasse 1
81543 München(DE);
(54) Alimentation à découpage pour lampes à
incandescence-TRADUCTION-Getaktete Stromversorgung
zum Betreiben von Glühlampen
(30) 12.10.94 DE 4436464
(45) 19.01.00

(11) 0 817 366
(51) H 02 P 7/67
(21) + (22) 97107690.6 10.05.97
(73) >PROGRESS A.G.
J.-Durst-Strasse 100
39042 Brixen(IT);
(54) Appareil de commande en alternance de plusieurs
servo-moteurs synchrones et machine à dresser les
fils métalliques avec un tel
appareil-TRADUCTION-Einrichtung zum abwechselnden
Betreiben von mehreren AC-Synchron-Servomotoren und
Drahtrichtmaschine mit einer solchen Einrichtung
(30) 28.06.96 AT 39196
(45) 12.01.00

(11) 0 619 927
(51) H 03 F 1/32 H 04 B 7/26
H 04 L 27/36
(21) + (22) 93922524.9 07.10.93
(73) >MOTOROLA INC.
1303 East Algonquin Road
Schaumburg IL 60196(US);
(54) ATTENUATION DES DISTORSIONS NON LINEAIRES DANS UN
AMPLIFICATEUR DE PUISSANCE DE SYSTEME RADIO MOBILE A
ACCES MULTIPLE EN TEMPS PARTAGE
(30) 02.11.92 GB 9222922
(45) 12.01.00

(11) 0 687 399
(51) H 03 K 5/14 H 04 L 7/033
(21) + (22) 94909370.2 23.02.94
(73) TELEFONAKTIEBOLAGET LM >ERICSSON
126 25 Stockholm(SE);
(54) Élément BiCMOS différentiel de retard à largeur
d'impulsion constante
(30) 01.03.93 SE 9300679
(45) 19.01.00

(11) 0 855 803
(51) H 03 M 7/00 H 03 M 7/42
(21) + (22) 97200199.4 24.01.97
(73) KONINKLIJKE >KPN N.V.
Stationsplein 7
9726 AE Groningen (NL);

>TECHNISCHE UNIVERSITEIT EINDHOVEN
Den Dolech 2
5612 AZ Eindhoven (NL)
(54) Werkwijze voor contextboomalgoritme en systeem
(45) 19.01.00

(11) 0 463 621
(51) H 04 B 1/16 G 08 B 3/10
H 04 Q 7/18
(21) + (22) 91110637.5 27.06.91
(73) FIRMA ERIKA >KOCHLER
Fälmissstrasse 21
CH-8833 Samstagern(CH);
(54) Récepteur pour signaux radio
digitaux-TRADUCTION-Empfangsgerät für digitale
Funksignale
(30) 28.06.90 CH 215290
(45) 19.01.00

(11) 0 619 927
(51) H 04 B 7/26 H 04 L 27/36
H 03 F 1/32
(21) + (22) 93922524.9 07.10.93
(73) >MOTOROLA INC.
1303 East Algonquin Road
Schaumburg IL 60196(US);
(54) ATTENUATION DES DISTORSIONS NON LINEAIRES DANS UN
AMPLIFICATEUR DE PUISSANCE DE SYSTEME RADIO MOBILE A
ACCES MULTIPLE EN TEMPS PARTAGE
(30) 02.11.92 GB 9222922
(45) 12.01.00

(11) 0 867 079
(51) H 04 B 7/005 H 04 L 25/03
(21) + (22) 96941690.8 04.12.96
(73) >THOMSON CSF
173 Boulevard Haussmann
75008 Paris(FR);
(54) PROCEDE ET DISPOSITIF D'EGALISATION MULTICAPTEUR
PERMETTANT UNE RECEPTION MULTICAPTEUR EN PRESENCE
D'INTERFERENCES ET DE MULTITRAJETS DE PROPAGATION
(30) 15.12.95 FR 9514914
(45) 26.01.00

(11) 0 910 928
(51) H 04 B 1/66 H 04 S 1/00
H 04 S 3/00
(21) + (22) 97927117.8 03.06.97
(73) >FRAUNHOFER-GESELLSCHAFT ZUR FORDERUNG DER
ANGEWANDTEN FORSCHUNG E.V.
Leonrodstrasse 54
80636 München (DE);
>AT & T LABORATORIES/RESEARCH
180 Park Avenue
Florham Park NJ 07932 (US);
>LUCENT TECHNOLOGIES
Bell Laboratories 600 Mountain Avenue
Murray Hill NJ 07974-0636 (US)
(54) CODAGE ET DECODAGE DE SIGNAUX AUDIO AU MOYEN D'UN
PROCEDE STEREO EN INTENSITE ET DE
PREDICTION-TRADUCTION-CODIEREN UND DECODIEREN VON
AUDIO SIGNALEN UNTER VERWENDUNG VON INTENSITY-STEREO
UND PRÄDIKTION
(30) 12.07.96 DE 19628293
(45) 12.01.00

(11) 0 797 876
(51) H 04 H 1/00
(21) + (22) 95940243.9 25.11.95
(73) >GRUNDIG A.G.
Kurgartenstrasse 37
90762 Fürth(DE);
(54) CIRCUITERIE ET PROCEDE PERMETTANT DE REALISER UNE
VOIE DE RETOUR DE DONNEES D'UN RECEPTEUR A UN
EMETTEUR DANS UN RESEAU A FREQUENCE
COMMUNE-TRADUCTION-SCHALTUNGSANORDNUNG UND VERFAHREN
ZUR REALISIERUNG EINES RÜCKÜBERTRAGUNGSKANALS VOM
EMPFÄNGER ZUM SENDER IN EINEM GLEICHWELLENNETZ
(30) 16.12.94 DE 4444889
(45) 26.01.00

(11) 0 614 325
(51) H 04 L 12/56 H 04 Q 11/04
(21) + (22) 94400385.4 23.02.94
(73) >ALCATEL
54 rue La Boétie
75008 Paris(FR);
(54) Réseau ATM pour une installation de communication
(30) 26.02.93 FR 9302221
(45) 05.01.00

(11) 0 619 927
(51) H 04 L 27/36 H 03 F 1/32
H 04 B 7/26
(21) + (22) 93922524.9 07.10.93
(73) >MOTOROLA INC.
89

1303 East Algonquin Road
Schaumburg IL 60196(US);
(54) ATTENUATION DES DISTORSIONS NON LINEAIRES DANS UN
AMPLIFICATEUR DE PUISSANCE DE SYSTEME RADIO MOBILE A
ACCES MULTIPLE EN TEMPS PARTAGE
(30) 02.11.92 GB 9222922
(45) 12.01.00

(11) 0 643 891
(51) H 04 L 12/28 H 04 L 12/42
(21) + (22) 93908965.2 14.04.93
(73) >MARTTINEN TAPIO
Alakalliontie 2 D 10
SF-02760 Espoo(FI);
(54) PROCEDE DE TRANSMISSION D'INFORMATIONS NUMERIQUES
(30) 16.04.92 FI 921750
(45) 05.01.00

(11) 0 687 399
(51) H 04 L 7/033 H 03 K 5/14
(21) + (22) 94909370.2 23.02.94
(73) TELEFONAKTIEBOLAGET LM >ERICSSON
126 25 Stockholm(SE);
(54) Élément BiCMOS différentiel de retard à largeur
d'impulsion constante
(30) 01.03.93 SE 9300679
(45) 19.01.00

(11) 0 703 688
(51) H 04 L 27/227
(21) + (22) 95114170.4 09.09.95
(73) >GRUNDIG A.G.
Kurgartenstrasse 37
90762 Fürth(DE);
(54) Détecteur de phase pour le contrôle de la
récupération de porteur-TRADUCTION-Phasendetektor
für die Steuerung der Rückgewinnung eines
Trägersignals
(30) 22.09.94 DE 4433779
(45) 12.01.00

(11) 0 730 356
(51) H 04 L 1/00
(21) + (22) 96108491.0 19.01.93
(73) >QUALCOMM INC.
6455 Lusk Boulevard
San Diego California 92121(US);
(54) Système de communication et méthode pour
transmission de données de types différents
(30) 16.01.92 US 822164
(45) 05.01.00

(11) 0 788 692
(51) H 04 L 12/46 H 04 L 12/66
(21) + (22) 93920874.0 01.10.93
(73) >NOKIA NETWORKS OY
Keilalahdentie 4
02150 Espoo(FI);
(54) PROCEDE D'ASSIGNATION DE PRIORITES AU TRAFIC ENTRE
LES RESEAUX LOCAUX INTERCONNECTES PAR UN RESEAU DE
BASE
(30) 05.10.92 FI 924482
(45) 05.01.00

(11) 0 867 079
(51) H 04 L 25/03 H 04 B 7/005
(21) + (22) 96941690.8 04.12.96
(73) >THOMSON CSF
173 Boulevard Haussmann
75008 Paris(FR);
(54) PROCEDE ET DISPOSITIF D'EGALISATION MULTICAPTEUR
PERMETTANT UNE RECEPTION MULTICAPTEUR EN PRESENCE
D'INTERFERENCES ET DE MULTITRAJETS DE PROPAGATION
(30) 15.12.95 FR 9514914
(45) 26.01.00

(11) 0 630 165
(51) H 04 M 17/00 H 04 Q 7/22
(21) + (22) 94105746.5 14.04.94
(73) >ALCATEL
54 rue La Boétie
75008 Paris(FR);
(54) Réseau radio mobile avec comptes de
dépot-TRADUCTION-Mobilfunknetz mit Guthabenkonten
(30) 16.04.93 DE 4312362
(45) 19.01.00

(11) 0 537 803
(51) H 04 N 5/232
(21) + (22) 92122132.1 02.10.87
(73) DEUTSCHE >THOMSON-BRANDT G.M.B.H.
Hermann-Schwer-Strasse 3
78048 Villingen-Schwenningen(DE);
(54) Dispositif pour supprimer les vibrations
d'images-TRADUCTION-Fernsehkamera mit einem Target

(30) 09.10.86 DE 3634414
(45) 05.01.00

(11) 0 717 565
(51) H 04 N 7/16 H 04 N 7/173
(21) + (22) 95402746.2 06.12.95

(73) S.A. >SYSECA
66-68 Avenue Pierre Brossolette
92240 Malakoff();
(54) Console interactive de réception de télévision
(30) 13.12.94 FR 9414997
(45) 26.01.00

(11) 0 755 604
(51) H 04 N 1/00
(21) + (22) 95913309.1 10.04.95

(73) KONINKLIJKE >PHILIPS ELECTRONICS N.V.
Groenewoudseweg 1
5621 BA Eindhoven(NL);
(54) Inrichting en werkwijze voor het overdragen en
ontvangen van videosignalen
(30) 15.04.94 EP 94201053
(45) 12.01.00

(11) 0 773 669
(51) H 04 N 3/15 H 04 N 5/217
(21) + (22) 96870133.4 29.10.96

(73) >INTERUNIVERSITAIR MICRO-ELEKTRONICA CENTRUM VZW
Kapeldreef 75
3001 Heverlee(BE);
(54) Circuit, élément d'image, dispositif et méthode pour
la réduction du motif de bruit fixe dans des
dispositifs de prise d'images à l'état solide
(30) 31.10.95 US 7087 05.03.96 EP 96870025
19.09.96 US 26345
(45) 12.01.00

(11) 0 463 621
(51) H 04 Q 7/18 H 04 B 1/16
G 08 B 3/10

(21) + (22) 91110637.5 27.06.91
(73) FIRMA ERIKA >KOCHLER
Fälmissstrasse 21
CH-8833 Samstagern(CH);
(54) Récepteur pour signaux radio
digitaux-TRADUCTION-Empfangsgerät für digitale
Funksignale
(30) 28.06.90 CH 215290
(45) 19.01.00

(11) 0 570 749
(51) H 04 Q 11/04 H 04 Q 3/62
(21) + (22) 93107130.2 03.05.93

(73) >ALCATEL
54 rue La Boétie
75008 Paris(FR);
(54) Circuit de transmission de signaux de
télécommunication-TRADUCTION-Schaltungsanordnung zur
Übertragung nachrichtentechnischer Signale
(30) 16.05.92 DE 4216266
(45) 05.01.00

(11) 0 614 325
(51) H 04 Q 11/04 H 04 L 12/56
(21) + (22) 94400385.4 23.02.94

(73) >ALCATEL
54 rue La Boétie
75008 Paris(FR);
(54) Réseau ATM pour une installation de communication
(30) 26.02.93 FR 9302221
(45) 05.01.00

(11) 0 630 165
(51) H 04 Q 7/22 H 04 M 17/00
(21) + (22) 94105746.5 14.04.94

(73) >ALCATEL
54 rue La Boétie
75008 Paris(FR);
(54) Réseau radio mobile avec comptes de
dépot-TRADUCTION-Mobilfunknetz mit Guthabenkten
(30) 16.04.93 DE 4312362
(45) 19.01.00

(11) 0 910 927
(51) H 04 S 1/00
(21) + (22) 97925036.2 03.06.97

(73) >FRAUNHOFER-GESELLSCHAFT ZUR FORDERUNG DER
ANGEWANDTEN FORSCHUNG E.V.
Leonrodstrasse 54
80636 München (DE);
>AT & T LABORATORIES/RESEARCH
180 Park Avenue
Florham Park NJ 07932 (US);
>LUCENT TECHNOLOGIES
Bell Laboratories 600 Mountain Avenue

Murray Hill NJ 07974-0636 (US)
(54) PROCEDE DE CODAGE ET DE DECODAGE DE VALEURS
SPECTRALES STEREOPHONIQUES-TRADUCTION-VERFAHREN ZUM
CODIEREN UND DECODIEREN VON STEREOAUDIOSPEKTRALWERTEN
(30) 12.07.96 DE 19628292
(45) 12.01.00

(11) 0 910 928
(51) H 04 S 1/00 H 04 S 3/00
H 04 B 1/66

(21) + (22) 97927117.8 03.06.97
(73) >FRAUNHOFER-GESELLSCHAFT ZUR FORDERUNG DER
ANGEWANDTEN FORSCHUNG E.V.
Leonrodstrasse 54
80636 München (DE);
>AT & T LABORATORIES/RESEARCH
180 Park Avenue
Florham Park NJ 07932 (US);
>LUCENT TECHNOLOGIES
Bell Laboratories 600 Mountain Avenue
Murray Hill NJ 07974-0636 (US)

(54) CODAGE ET DECODAGE DE SIGNAUX AUDIO AU MOYEN D'UN
PROCEDE STEREO EN INTENSITE ET DE
PREDICTION-TRADUCTION-CODIEREN UND DECODIEREN VON
AUDIOSIGNALEN UNTER VERWENDUNG VON INTENSITY-STEREO
UND PRÄDIKTION
(30) 12.07.96 DE 19628293
(45) 12.01.00

(11) 0 536 577
(51) H 05 B 41/36 H 01 J 61/02
(21) + (22) 92116079.2 21.09.92

(73) >HERAEUS NOBLELIGHT G.M.B.H.
Heraeusstrasse 12-14
63450 Hanau(DE);
(54) Système avec une lampe munie d'un tube à décharge et
méthode à commande de tel
appareil-TRADUCTION-Vorrichtung mit einer eine
Entadungsröhre enthaltenden Lampe und Verfahren zur
Steuerung dieser Vorrichtung
(30) 10.10.91 DE 4133614
(45) 05.01.00

(11) 0 589 087
(51) H 05 B 6/02 H 05 B 6/36
(21) + (22) 92116410.9 24.09.92

(73) >MITSUBISHI JUKOGYO K.K.
5-1 Marunouchi 2-chome
Chiyoda-ku Tokyo(JP);
(54) Appareil de chauffage par induction
(45) 12.01.00

(11) 0 612 201
(51) H 05 B 6/24 H 05 B 6/26
B 22 D 41/015

(21) + (22) 93306969.2 03.09.93
(73) >INDUCTOTHERM CORP.
10 Indel Avenue
Rancocas New Jersey 08073(US);
(54) Dispositif de chauffage améliorée pour poche à
induction et fours sous vide
(30) 19.02.93 US 19921
(45) 12.01.00

(11) 0 637 897
(51) H 05 B 6/02 H 05 B 6/36
(21) + (22) 94111752.5 28.07.94

(73) OTTO >JUNKER G.M.B.H.
Jägerhausstrasse 22
52152 Simmerath(DE);
(54) Dispositif pour le chauffage inductif par champ
longitudinal de pièces métalliques
planes-TRADUCTION-Vorrichtung zum induktiven
Längsfelderwärmen von flachem Metallgut
(30) 02.08.93 DE 4325868
(45) 19.01.00

(11) 0 690 660
(51) H 05 B 3/60 F 24 H 1/10
(21) + (22) 95401569.9 29.06.95

(73) >ELECTRICITE DE FRANCE SERVICE NATIONAL
2 rue Louis Murat
75008 Paris(FR);
(54) Dispositif et procédé de chauffage d'un liquide
ionique en écoulement
(30) 30.06.94 FR 9408108
(45) 19.01.00

(11) 0 707 435
(51) H 05 B 39/04 H 02 M 7/5383
H 02 M 1/12

(21) + (22) 95115563.9 02.10.95
(73) >PATENT-TREUHAND-G.- FUR ELEKTRISCHE GLUHLAMPEN
M.B.H.
Hellabrunner Strasse 1
81543 München(DE);

(54) Alimentation à découpage pour lampes à
incandescence-TRADUCTION-Getaktete Stromversorgung
zum Betreiben von Glühlampen
(30) 12.10.94 DE 4436464
(45) 19.01.00

(11) 0 710 053
(51) H 05 B 41/28
(21) + (22) 95115842.7 07.10.95
(73) >PINBEAM A.G.
Tösstalstrasse
Gewerbehauus Sonnenhof 8493 Saland(CH);
(54) Circuit de commande d'un tube
TL-TRADUCTION-Ansteuerschaltung für eine
Stromsparlampe
(30) 10.10.94 CH 304494
(45) 26.01.00

(11) 0 731 624
(51) H 05 B 3/32 H 05 B 3/22
H 05 B 3/14
(21) + (22) 96103374.3 05.03.96
(73) >VONTANA WASSERBETTEN G.M.B.H.
Karlstrasse 31-35
45739 Oer-Erkenschwick(DE);
(54) Dispositif de chauffage pour lits à
eau-TRADUCTION-Heizungsvorrichtung für Wasserbetten
(30) 09.03.95 DE 19508315
(45) 19.01.00

(11) 0 888 703
(51) H 05 B 6/06 H 05 B 6/12
H 05 B 6/36
(21) + (22) 96904806.5 16.02.96
(73) >KUSE KOLJA
Oberföhringer Strasse 175 RG
D-81925 München(DE);
(54) ENSEMBLE DE TABLE DE CUISSON A INDUCTION PRESENTANT
UNE SURFACE EN PIERRE SERVANT DE PLAN DE TRAVAIL
POUR LA CUISINE-TRADUCTION-INDUKTIONSHERDANORDNUNG
MIT STEINOBERFLÄCHE FÜR EINE KÜCHENARBEITSPLATTE
(45) 12.01.00

(11) 0 741 404
(51) H 05 H 1/46 H 01 J 37/32
(21) + (22) 96610018.2 02.05.96
(73) >NKT RESEARCH CENTER A/S
Sognevej 11
DK-2605 Brøndby(DK);
(54) Procédé d'excitation d'un plasma et système
d'électrode pour sa mise en oeuvre
(30) 02.05.95 NO 951682
(45) 12.01.00

(11) 0 851 885
(51) H 05 K 1/03 C 08 H 5/02
(21) + (22) 96930255.3 12.09.96
(73) >INTERNATIONAL BUSINESS MACHINES CORP.
Old Orchard Road
Armonk N.Y. 10504(US);
(54) MATERIAUX RETICULES A BASE BIOLOGIQUE ET LEURS
UTILISATIONS
(30) 18.09.95 US 529889 18.09.95 US 529849
18.09.95 US 529932
(45) 05.01.00

REFERENCES

REFERENTIES

(11) NUMERO DE PUBLICATION - PUBLICATIENUMMER
(51) CLASSIFICATIONS INTERNATIONALES - INTERNATIONALE KLASSIFIKATIES
NUMERO DE VERSION - VERSIENUMMER : 4
(21) NUMERO DE DEPOT - NUMMER VAN NEERLEGGING
(22) DATE DE DEPOT - DATUM VAN NEERLEGGING
(73) TITULAIRE - TITULARIS
(54) TITRE - TITEL
(30) PRIORITE - VOORRANGSVORDERING
(45) DATE DE PUBLICATION - DATUM VAN PUBLICATIE

**TABLE DES NOMS DES
TITULAIRES
DES BREVETS BELGES**

**TABEL VAN DE NAMEN VAN DE
OCTROOIHOUDERS VAN DE
BELGISCHE OCTROOIEN**

**TAFEL DER NAMEN
DER PATENTINHABER
DER BELGISCHEN PATENTE**

**CHART OF NAMES
OF THE PATENT GRANTEES
OF BELGIAN PATENTS**

T A B L E D E S N O M S D E S B R E V E T E S .
T A B E L D E R N A M E N D E R O C T R O O I H O U D E R S .

NOS. NRS.		LIVR AFL.	INDICES KENTEKENS
A			
1011786A7	ADANT PIERRE-PAUL	01 F 03 D	
1011798A6	AMIC INDUSTRIES LIMITED	01 B 23 D	
1011773A3	ARALCO N.V.	01 F 24 F	
1011782A3	ATLAS COPCO AIRPOWER N.V.	01 F 04 C	F 04 B
B			
1011797A6	BEVIL SPRL	01 C 02 F	
1011794A4	BOISSIERE PATRICK	01 E 05 D	
C			
1011814A4	CHENEL GUY GILBERT	01 A 47 F	G 09 F E 04 C
1011780A6	COCCA DONATO	01 G 10 D	
1011779A6	CORYNEN DAVID	01 H 04 R	
1011789A6	IDEM.	01 H 04 R	
D			
1011768A7	DEMERLIER DIDIER	01 A 21 D	
1011812A3	DEPOORTERE(S.A.)	01 D 01 B	
1011787A3	DRAGAGES KALIS	01 E 02 F	
E			
1011802A6	ENICHEM S.P.A.	01 C 02 F	
F			
1011788A6	FABERT(S.A.)	01 B 60 Q	
1011783A6	FIEREMANS OCTAAF	01 E 04 G	
G			
1011793A5	GE POWER CONTROLS BELGIUM B.V.B.A.	01 H 02 B	
H			
1011790A6	HOLSCHER HEINZ	01 A 01 K	
I			
1011772A3	INTRA MUROS S.P.R.L.	01 A 24 F	
J			
1011804A6	JEMS V.O.F.	01 D 04 D	
K			
1011796A3	KAB EMBALLAGE	01 B 65 D	
1011806A5	KABUSHIKI KAISHA TOSHIBA	01 G 21 F	
1011792A3	KELLEN BETON B.V.	01 E 04 C	B 32 B C 04 B
1011808A6	KLIKO MILIEUTECHNIEK B.V.	01 B 65 F	
L			
1011771A6	LAUREYSSENS DIRK	01 A 43 B	
M			
1011801A5	MANNESMANN SACHS A.G.	01 G 01 M	
1011803A6	MEMCO LTD	01 G 08 B	
O			
1011811A3	OSRAM SYLVANIA INC.	01 C 09 K	
1011767A7	OSTROWSKI REAL GEORGES JOSEPH	01 F 03 B	
P			
1011807A6	PETERS GERHARD	01 B 62 J	B 62 K
1011778A3	PRESSES & CISAILLES LEFORT(S.A.)	01 B 30 B	
S			
1011799A3	SCHELL INDUSTRIES B.V.	01 A 47 C	
1011774A7	SCHRAUWEN TRADING & ENGINEERING N.V.	01 B 05 B	
1011766A3	SCHURCH PRIMO	01 A 43 B	
1011805A6	SIRO-BURG DESIGN G.M.B.H. & K.G.	01 E 04 F	
1011800A6	SMIT ENGINEERING B.V.	01 B 66 C	E 02 F
1011785A3	SOLVAY (S.A.)	01 D 21 C	
1011765A3	SOLVAY(S.A.)	01 C 07 C	
1011784A3	IDEM.	01 D 21 C	
1011795A3	IDEM.	01 C 08 L	C 08 K
1011791A6	SPRAY SYSTEMS EUROPE AGRIMA-SSE B.V.	01 F 24 F	B 05 B
1011769A6	SWEIJD FRANK	01 A 61 C	
1011781A6	SYNE & PARTNERS(S.C.)	01 A 61 K	

T A B L E D E S N O M S D E S B R E V E T E S .
T A B E L D E R N A M E N D E R O C T R O O I H O U D E R S .

NOS. NRS.		LIVR AFL.	INDICES KENTEKENS
T			
1011777A3	THYSSEN POLYMER G.M.B.H.	01 E 06 B	
V			
1011771A6	VERBERT JULES	01 A 43 B	
1011775A6	VERSLUYS MARIE	01 A 41 D	A 63 B
1011776A3	VITO - VLAAMSE INSTELLING VOOR TECHNOLOGISCH ONDERZOEK	01 G 01 N	
W			
1011810A6	WALBRO AUTOMOTIVE(S.A.)	01 B 65 D	
1011813A7	WERNER WIESER	01 A 01 G	
Z			
1011809A3	ZAHORANSKY G.M.B.H. & CO(ANTON)	01 A 46 D	B 24 B

**TABLE DES NOMS DES
TITULAIRES
DES BREVETS EUROPEENS**

**TABEL VAN DE NAMEN VAN DE
OCTROOIHOUDERS VAN DE
EUROPESE OCTROOIEN**

**TAFEL DER NAMEN
DER PATENTINHABER
DER EUROPÄISCHEN PATENTE**

**CHART OF NAMES
OF THE PATENT GRANTEES
OF EUROPEAN PATENTS**

TABLE DES NOMS DES BREVETES .
TABEL DER NAMEN DER OCTROOIHOUDEERS .

NOS. NRS.		LIVR AFL.	INDICES KENTEKENS		
A					
0597881	ABBOTT LABORATORIES	01	A 61	B	
0670677	IDEM.	01	A 01	NNN	C 07 C
0866967	IDEM.	01	B 01	NNN	
0719702	ACH ENGINEERING	01	B 63	B	
0745584	ADIR ET CIE	01	C 07	CC	C 07 D A 61 K
0774938	ADVANCED TECHNICAL FABRICATION	01	A 61	F	
0860032	AER ENERGY RESOURCES INC.	01	H 01	FM	A 01 M
0723391	AG-CHEM EQUIPMENT CO. INC.	01	A 01	CC	
0681221	AGFA-GEVAERT A.G.	01	G 03	FFF	C 07 C
0717317	IDEM.	01	G 03	FFF	B 27 C
0805007	AIGNER GEORG	01	B 27	GG	
0700711	AIR LIQUIDE POUR L'ETUDE ET L'EXPLOITATION DES PROCEDES GEORGES CLAUDE(S.A. L')	01	B 01	D	
0834950	AIR PRODUCTS AND CHEMICALS INC.	01	H 01	M	B 01 D C 03 C
0770843	AIR TRAITEMENT	01	F 04	CC	
0833780	AISA S.A.(AUTOMATION INDUSTRIELLE)	01	B 65	DD	
0578293	AKZO NOBEL N.V.	01	C 12	NN	C 07 K A 61 K
0598102	IDEM.	01	C 12	NN	
0654086	IDEM.	01	D 12	NN	A 61 K
0687756	IDEM.	01	D 04	HH	D 06 N
0645393	ALBEMARLE CORP.	01	D 07	FF	C 08 F
0570749	ALCATEL	01	H 04	OO	H 04 L
0614325	IDEM.	01	H 04	OO	
0615210	IDEM.	01	G 06	KK	
0630165	IDEM.	01	H 04	OO	H 04 M
0794700	ALFA LAVAL AGRI A.B.	01	A 01	KK	
0846215	ALL WINDOW PROFILE SYSTEMS G.M.B.H.	01	E 06	BB	
0760830	ALLIEDSIGNAL INC.	01	C 08	KK	
0747462	ALSTOM ENERGY SYSTEMS(S.A.)	01	C 10	J	F 23 G F 22 B
0777080	IDEM.	01	F 22	BB	
0758710	ALTEN GERATEBAU G.M.B.H.	01	F 06	BB	B 65 G
0474587	ALUSUISSE TECHNOLOGY & MANAGEMENT A.G.	01	B 32	BB	B 65 D
0755838	IDEM.	01	B 61	DD	B 62 D
0802267	IDEM.	01	C 25	DD	
0639079	AMGEN INC.	01	A 61	KK	
0647438	ANGIOMED G.M.B.H. & CO. MEDIZINTECHNIK K.G.	01	A 61	FF	
0595270	APPLIED EXTRUSION TECHNOLOGIES INC.	01	B 32	B	
0675880	ARCHIMICA S.P.A.	01	C 07	DD	A 61 K
0753516	ARCO CHEMICAL TECHNOLOGY L.P.	01	C 01	DD	
0784428	ARKOMEDIKA(LABORATOIRES)	01	C 01	NN	
0752389	ARMINES	01	C 04	BB	F 27 D
0773203	ASAHI CHEMICAL CY LTD	01	G 02	BB	G 03 B
0609910	ASAHI KOGAKU KOGYO K.K.	01	G 02	BB	G 03 B
0609912	IDEM.	01	G 02	BB	
0835251	ASTA MEDICA A.G.	01	D 07	DD	
0654559	ASTEN INC.	01	D 21	FF	
0722316	ASTRA A.B.	01	A 06	KK	
0828307	IDEM.	01	A 07	DD	C 07 C A 61 K
0910927	AT & T LABORATORIES/RESEARCH	01	H 04	SS	
0910928	IDEM.	01	H 04	SS	H 04 B
0687870	ATAG VERWARMING B.V.	01	F 24	HH	
0706063	ATOMIQUE(COMMISSARIAT A L'ENERGIE)	01	F 01	SS	
0753861	IDEM.	01	G 21	SS	
0893862	IDEM.	01	G 25	FF	
0502023	ATOTECH DEUTSCHLAND G.M.B.H.	01	C 25	DD	C 08 G
0874921	IDEM.	01	C 25	DD	C 25 F
0865995	AUBRY LAURENT	01	B 65	DD	
0764497	AUDI A.G.	01	B 23	KK	
0788333	AUREX	01	A 61	FF	
0861306	AVERY DENNISON CORP.	01	C 09	J	B 32 B
0707192	AWETA B.V.	01	G 01	B	B 07 C
B					
0639419	B & J MFG CY	01	B 23	D	
0664042	IDEM.	01	B 23	J	
0889647	B.M.W. CANOLA INC.	01	A 29	CC	B 29 B
0820375	BACHER HELMUT	01	B 62	J	
0744333	BARRO GIOVANNI & LUIGI S.R.L.(F.LLI)	01	B 08	KK	
0581094	BASF A.G.	01	C 08	FF	C 08 L C 09 K
0601413	IDEM.	01	C 08	FF	G 03 F
0679678	IDEM.	01	A 61	JK	
0694583	IDEM.	01	C 08	LL	B 01 J
0707935	IDEM.	01	B 29	CC	
0750587	IDEM.	01	B 01	EE	
0756894	IDEM.	01	E 01	J	
0758342	IDEM.	01	E 07	KK	
0767138	IDEM.	01	C 01	BB	
0793642	IDEM.	01	C 07	CC	
0809623	IDEM.	01	C 01	CC	C 11 D A 61 K
0810204	IDEM.	01	A 23	NN	A 23 L
0883286	IDEM.	01	C 08	CC	C 08 G
0883286	IDEM.	01	C 08	CC	
0833845	IDEM.	01	C 08	GG	C 08 F
0833845	IDEM.	01	C 07	DD	
0847378	IDEM.	01	C 07	CC	
0880319	IDEM.	01	A 01	NN	
0892823	IDEM.	01	C 08	GG	G 03 F G 03 C
0957182	IDEM.	01	C 08	GG	
2000/01					

T A B L E D E S N O M S D E S B R E V E T E S .
T A B E L D E R N A M E N D E R O C T R O O I H O U D E R S .

NOS. NRS.		LIVR AFL.			INDICES KENTEKENS
0708788	BASF COATINGS A.G.	01	BC	08	C 09 D
0787045	IDEM.	01	BC	21	C 09 D
0788523	IDEM.	01	CC	08	C 09 D
0871802	IDEM.	01	CC	25	B 05 D
0897405	IDEM.	01	CC	08	
0401623	BAYER A.G.	01	CC	07	A 61 K
0508265	IDEM.	01	CC	23	
0650995	IDEM.	01	CC	08	
0694551	IDEM.	01	CC	07	C 08 L
					C 04 B
					C 14 C
					D 21 H
0696571	IDEM.	01	CC	07	
0699970	IDEM.	01	CC	08	
0745623	IDEM.	01	CC	08	
0755908	IDEM.	01	CC	07	
0758636	IDEM.	01	CC	07	C 02 F
0769487	IDEM.	01	CC	07	G 03 C
0773211	IDEM.	01	CC	07	
0773920	IDEM.	01	CC	07	A 01 N
0801055	IDEM.	01	CC	07	C 08 G
0805798	IDEM.	01	CC	07	C 07 D
0824557	IDEM.	01	CC	08	C 08 L
0594047	BAYER CORP	01	CC	01	C 09 B
0743333	IDEM.	01	CC	08	
0912952	BAYER RUDOLF	01	G	06	
0879001	BEKAERT N.V. (S.A.)	01	A	41	F 41 H
0429149	BERLEX LABORATORIES INC.	01	C	07	A 61 K
0752389	BERNARD - LYON 1 (UNIVERSITE CLAUDE)	01	C	01	B
0585213	BERNDORF BAND G.M.B.H.	01	B	01	B 29 B
0707328	BERNSTEIN SPEZIALFABRIK FUR SCHALTKONTAKTE G.M.B.H. & CO. (HANS)	01	H	01	F 16 P
	IDEM.	01	H	01	F 16 P
0707329	BETZDEARBORN INC.	01	D	21	H C C
0910695	BG P.L.C.	01	F	16	L L N
0694727	IDEM.	01	F	23	C C
0812409	IDEM.	01	F	01	C C
0846203	IDEM.	01	F	01	C C
0564796	BINSMAIER HANNELORE GEB. GALLIN-AST	01	H	01	M N N
0587873	BIO MERIEUX	01	A	12	G 01 N
					C 12 P
					A 61 K
					C 12 O
0721988	IDEM.	01	C	12	C 12 P
0861036	BIO-TEC BIOLOGISCHE NATURVERPACKUNGEN G.M.B.H. & CO. K.G.	01	A	24	D
0625989	BIOPHARM G. - ZUR BIOTECHNOLOGISCHEN ENTWICKLUNG VON PHARMAKA M.B.H.	01	C	12	N C 07 K
0890020	BLEISTAHL PRODUKTIONS-G.M.B.H. & CO. K.G.	01	F	01	L
0750702	BLONDIAUX CLAUDE	01	E	02	F
0764518	BOBST(S.A.)	01	B	31	F B
0824016	BOCK ORTHOPADISCHE INDUSTRIE BESITZ- UND VERWALTUNGS-K.G. (OTTO)	01	A	61	F
0752504	BODEGRAVEN B.V. (GEBR.)	01	E	04	B
0790370	BOE HANS PETER	01	E	04	F
0372221	BOEHRINGER INGELHEIM PHARMA K.G.	01	C	08	B 01 J
0633792	IDEM.	01	A	61	M
0726896	IDEM.	01	C	07	A 61 K
0781325	IDEM.	01	C	12	G 01 N
0722404	BOEING CY (THE)	01	B	64	B 64 C
0714265	BOHUSLANDSTINGET	01	A	61	B B
0865508	BOLIDEN MINERAL A.B.	01	C	22	B B
0623176	BONI JURG	01	C	12	O O
0762945	BORDEN CHIMIE(S.A.)	01	B	22	C C
0854887	BOREALIS A/S	01	C	08	F F
0750874	BORNER KUNSTSTOFF- U. METALLWARENFABRIK G.M.B.H. (ALFRED)	01	A	47	J
0824638	BOSCH SYSTEMES DE FREINAGE	01	F	16	D
0759729	BOSTON SCIENTIFIC TECHNOLOGY INC.	01	A	61	F
0838188	BOURGEOIS(SOC. COOPERATIVE DE PRODUCTION)	01	A	47	J
0640355	BOUSSIGNAC GEORGES	01	A	61	M
0706502	BOUYGUES TRAVAUX PUBLICS	01	C	04	B
0816887	BOWTHORPE P.L.C.	01	G	02	B
0792201	BREUNING G.M.B.H. (KOMET PRAZISIONSWERKZEUGE ROBERT)	01	B	23	B
0629701	BRISTOL-MYERS SQUIBB CY	01	C	12	P C 12 N
					C 07 D
0721469	BRISTOL-MYERS SQUIBB PHARMACEUTICAL RESEARCH INSTITUTE	01	C	07	A 61 K
0778640	BROKELMANN JAEGER & BUSSE G.M.B.H. & CO.	01	H	01	F 21 V
0751278	BUBENDORFF(S.A.)	01	E	06	B
0735916	BUCHER-GUYER A.G. MASCHINENFABRIK	01	B	01	D
0525032	BUCKEYE INTERNATIONAL INC.	01	C	11	D C 23 G
0871359	BUCKMAN LABORATORIES INTERNATIONAL INC.	01	A	01	N C 02 F
0769178	BUNDESBANK(DEUTSCHE)	01	G	06	K
0534880	BURGER ET CIE(S.A.)	01	E	04	B
0797426	BURKE MICHAEL R.	01	A	61	K
C					
0634202	CAGLE WILLIAM S.	01	B	01	B 07 B
0847742	CAILLETEAU BENOIT	01	A	61	A 61 J
0760206	CALGON CORP.	01	A	01	N N
0656973	CAMACHO SALVADOR L.	01	E	02	B 09 B
					C 03 B
					E 21 B
0687798	CAMCO DRILLING GROUP LTD	01	E	21	B
0788554	CANCER RESEARCH CAMPAIGN TECHNOLOGY LTD	01	C	12	G 01 N

TABLE DES NOMS DES BREVETES .
TABEL DER NAMEN DER OCTROOIHOUDERS .

NOS. NRS.		LIVR AFL.			INDICES KENTEKENS
0765848	CARPENTER TECHNOLOGY CORP.	01	C	04 B	
0775676	CARRIERES DU BOULONNAIS	01	C	04 BB	
0825110	CARRUTHERS EQUIPMENT CO.	01	B	65 BB	
0796230	CDEM HOLLAND B.V.	01	C	04 BB	B 01 J
0697657	CEGELEC	01	G	06 FF	
0814994	CEGELEC AEG ANLAGEN- UND AUTOMATISIERUNGSTECHNIK G.M.B.H.	01	B	61 C	B 61 B B 60 L
0646588	CELANESE CHEMICALS EUROPE G.M.B.H.	01	C	07 F	C 07 C B 01 J
0704450	IDEM.	01	C	07 FF	
0841987	CELANESE G.M.B.H.	01	B	01 J	C 07 F C 07 C
0627100	CENTRE ELECTRONIQUE HORLOGER S.A.	01	G	06 FF	
0752389	CENTRE SCIENTIFIQUE ET TECHNIQUE DU BATIMENT	01	C	01 B	
0586002	CENTRO DE IMMUNOLOGIA MOLECULAR	01	A	61 K	C 12 P
0731698	CEPHALON INC.	01	A	61 KB	
0710762	CERA HANDELSGESELLSCHAFT M.B.H.	01	E	06 BB	
0711534	CERMOLACCE CHRISTOPHE	01	A	61 FF	
0797539	CERNIX	01	C	01 BB	G 01 N
0587696	CHECKPOINT SYSTEMS INC.	01	G	08 BB	B 32 B H 01 F
0709523	CHEMINS DE FER FRANCAIS(SOC. NATIONALE DES)	01	E	01 B	E 01 D
0704416	CHEVRON CHEMICAL CY LLC	01	C	07 C	
0283882	CHIRON BEHRING G.M.B.H. & CO.	01	C	12 NN	A 61 K C 07 K
0419182	CHIRON CORP.	01	C	12 NN	C 07 K
0737767	CHOMARAT(TEXTILES ET PLASTIQUES)	01	D	04 BB	
0594764	CHOUDHURY CHANDRA	01	G	01 NN	C 07 K C 12 O
0746305	CIBA SPECIALTY CHEMICALS HOLDING INC.	01	A	61 K	A 61 K C 12 P
0794933	IDEM.	01	C	07 D	C 07 D
0629583	CIE DU SOL	01	C	02 FF	B 01 D
0852797	CIECHANOWSKI STANISLAS	01	G	11 BB	
0702944	CIMBER HUGO	01	A	61 FF	
0656973	CIRCEO LOUIS J. JR.	01	E	02 DD	B 09 B C 03 B
0824550	CIRS S.P.A.	01	B	09 CC	C 10 B E 21 B
0830383	IDEM.	01	C	08 BB	
0761530	CITTADINI DANIEL	01	B	63 BB	
0733607	CK WITCO CORP.	01	C	04 BB	
0745317	CLAAS K.G.A.A.	01	A	01 FF	
0717317	CLARIANT G.M.B.H.	01	G	03 FF	C 07 C
0700711	CLAUDE(S.A. L' AIR LIQUIDE POUR L'ETUDE ET L'EXPLOITATION DES PROCEDES GEORGES)	01	B	01 D	
0914243	CLEXTRAL	01	B	30 B	C 11 B
0685599	CNIM(CONSTRUCTIONS INDUSTRIELLES DE LA MEDITERRANEE-)	01	E	01 D	
0643766	COGNIS DEUTSCHLAND G.M.B.H.	01	C	12 N	C 02 F
0708811	IDEM.	01	C	10 M	
0671438	COLAS(S.A.)	01	C	08 LL	
0797426	COLGATE-PALMOLIVE CY	01	A	61 K	
0935478	COLOPLAST A/S	01	A	61 MN	
0599868	COMMONWEALTH SCIENTIFIC AND INDUSTRIAL RESEARCH ORGANISATION	01	C	12 N	
0684340	COMPOSANTS TARNAIS BETON S.A.(S.A.)	01	E	01 C	E 04 F
0642888	CONCHITA HOLDING(S.A.)	01	B	24 CC	
0588773	CONNETICS CORP.	01	C	07 KK	A 61 K C 12 P
0788655	CONRAD MUNZINGER & CIE A.G.	01	D	21 FF	
0788655	IDEM.	01	D	21 FF	
0696560	CONSIGLIO NAZIONALE DELLE RICERCHE	01	C	04 BB	B 09 B
0711780	CONSORTIUM FUR ELEKTROCHEMISCHE INDUSTRIE G.M.B.H.	01	C	07 FF	C 08 G C 09 K
0844702	CONTRAVES SPACE A.G.	01	G	02 FF	G 01 N
0815000	COOK CAST PRODUCTS LTD(WILLIAM)	01	H	01 RR	
0728521	CORNING INC.	01	B	62 DD	
0764616	IDEM.	01	B	01 JJ	
0857026	CORONET-WERKE G.M.B.H.	01	C	04 BB	
0895454	IDEM.	01	A	46 BB	
0729436	CRC FOR WASTE MANAGEMENT AND POLLUTION CONTROL LTD	01	A	46 BB	
0918731	CREALISE PACKAGING INC.	01	C	01 B	C 01 G C 02 F
0709481	CREUSOT LOIRE INDUSTRIE(S.A.)	01	B	67 D	B 65 D
0649913	CREUSOT-LOIRE INDUSTRIE	01	C	22 CC	
0768976	CROWN CORK A.G.	01	C	22 CC	
0833781	IDEM.	01	B	65 DD	
0851835	CT UMWELTECHNIK A.G.	01	B	65 DD	
		01	C	01 B	
D					
0536563	DADE BEHRING MARBURG G.M.B.H.	01	C	07 K	A 61 K G 01 N
0649012	IDEM.	01	C	01 NN	
0632131	DAIKIN INDUSTRIES LTD	01	G	12 QQ	C 12 M
0645590	IDEM.	01	F	24 FF	
0647820	IDEM.	01	F	24 FF	G 05 D
0709807	DAIMLERCHRYSLER A.G.	01	G	06 TT	
0814994	IDEM.	01	B	61 CC	B 61 B B 60 L
0788833	DAMBREVILLE ALAIN	01	A	61 FF	
0770433	DANIELI & C. OFFICINE MECCANICHE S.P.A.	01	B	21 BB	C 21 D
0795361	IDEM.	01	B	21 BB	
0728144	DARWIN DISCOVERY LTD	01	C	07 KK	A 61 K
0765711	DASSAULT AVIATION	01	B	23 PP	B 21 D B 23 K
0625386	DE ANTONIO GONALONS JUAN	01	E	22 CC	
0748173	DE BENEDICTIS ALFREDO	01	A	45 JJ	
0776996	DE NORA S.P.A.	01	B	25 BB	
0751959	DEACONESS HOSPITAL(NEW ENGLAND)	01	C	07 KK	
0796222	DEAD SEA WORKS LTD	01	C	01 DD	
0569921	DECORA INC.	01	B	32 BB	C 09 J
0846716	DEGUSSA-HULS A.G.	01	C	08 GG	C 09 D D 06 M
97					
2000/01					

TABLE DES NOMS DES BREVETES .
TABEL DER NAMEN DER OCTROOIHOUDERS .

NOS. NRS.		LIVR AFL.			INDICES KENTEKENS		
0876433	DEGUSSA-HULS A.G.	01	C	09	C	B 41	M
0778785	DELAB	01	A	61	C	A 61	K
0788333	DEMESY MICHEL	01	A	61	F		
0570493	DIATIDE INC.	01	A	61	K		
0793536	DIETRICH GUNTER	01	B	05	F		
0511101	DISCREET LOGIC INC.	01	G	06	T		
0629447	DISPOSABLE WASTE SYSTEMS INC.	01	B	02	C		
0797426	DIXIT NAGARAJ	01	A	61	K		
0745545	DOPPELMAYR & SOHN MASCHINENFABRIK G.M.B.H. & CO. K.G.(KONRAD)	01	B	65	G		
0828426	DOUAIRE PHILIPPE	01	A	21	D		
0678092	DOW AGROSCIENCES LLC	01	C	07	D		
0372343	DOW CHEMICAL CY(THE)	01	C	08	K	C 08	L
0719209	IDEM.	01	B	32	B	B 65	D
0719210	IDEM.	01	B	32	B	B 65	D
0857159	IDEM.	01	C	01	B	A 61	F
0857182	IDEM.	01	C	08	F	C 08	F
0700734	DRAISWERKE G.M.B.H.	01	F	02	C		
0700253	DSM N.V.	01	A	23	C	C 12	N
0768292	IDEM.	01	C	07	C		
0794976	IDEM.	01	C	08	K	C 08	L
0796853	IDEM.	01	C	07	D		
0743654	DU PONT DE NEMOURS AND CY(E.I.)	01	H	01	B	C 09	D
0754673	IDEM.	01	C	07	J		
0558119	DUPHAR INTERNATIONAL RESEARCH B.V.	01	C	07	J		
0708991	DURACELL INC.	01	H	01	M	H 01	R
			B	21	C	C 25	D
			A	61	K		B 23 P
0797426	DURGA GARY	01	A	61	K		
0891452	DUVILLE ANAIS	01	E	01	H		
0584073	DVORETZKY ISRAEL	01	A	61	F		
0709269	DWA DEUTSCHE WAGGONBAU G.M.B.H.	01	B	61	D	B 60	J
0755992	DYCKERHOFF A.G.	01	C	09	K	C 04	B
E							
0618487	EASTMAN KODAK CY	01	G	03	C		
0665324	ECOLAB INC.	01	D	06	M		
0775453	EDC(S.A.)	01	A	42	B	C 11	D
0670392	EDDELBÜTTEL & SCHNEIDER G.M.B.H.	01	E	02	F		
0835800	EDSCHA LKW-SCHIEBEVERDECKE G.M.B.H.	01	B	62	D	B 63	B
0821905	EICHENAUER G.M.B.H. & CO. K.G.(FRITZ)	01	A	47	J	B 61	D
0573334	ELA MEDICAL(S.A.)	01	A	61	M		F 16 L
0690660	ELECTRICITE DE FRANCE SERVICE NATIONAL	01	H	05	B		
0722299	ELEKTA IGS(S.A.)	01	A	61	B	F 24	H
0712378	ELEMENTIS UK LTD	01	A	01	G	C 01	B
0517128	ELENAC G.M.B.H.	01	C	08	L		
0799252	ELF AQUITAINE	01	C	08	F	C 08	L
0842116	IDEM.	01	C	08	F	C 08	C
0772556	ELF AQUITAINE PRODUCTION	01	C	08	F	B 01	J
0683826	ELF ATOCHEM(S.A.)	01	C	08	L	C 08	J
0751108	IDEM.	01	C	07	C		
0780366	IDEM.	01	C	07	C		
0895627	EM MICROELECTRONIC-MARIN(S.A.)	01	G	06	K		
0904240	EMPAC VERPACKUNGS G.M.B.H.	01	B	65	D		
0776180	ENCORET LTD	01	A	61	B		
0733155	ENGELHARD CORP.	01	F	01	N		
0537850	ENICHEM S.P.A.	01	C	01	B		
0682026	EPROVA A.G.	01	C	07	D	A 61	K
0788333	ERAMI	01	A	61	F		
0687399	ERICSSON(TELEFONAKTIEBOLAGET LM)	01	H	03	K	H 04	L
0610140	ESTEVE S.A.(LABORATORIOS DEL)	01	C	07	D	A 61	K
0698657	ETHYL ADDITIVES CORP.	01	C	10	M		
0735129	ETHYL CORP.	01	C	10	M		
0601721	ETHYL PETROLEUM ADDITIVES INC.	01	C	10	M	C 07	G
0707890	EURECAT(EUROPEENNE DE RETRAITEMENT DE CATALYSEURS)	01	B	01	J		
0804539	EURODIA INDUSTRIE(S.A.)	01	C	12	G		
0747982	EVEREADY BATTERY CY INC.	01	H	01	M		
0900040	EXAL DIFFUSION S.A.R.L.	01	A	47	G		
0750642	EXXON CHEMICAL PATENTS INC.	01	C	08	F		
0766700	IDEM.	01	C	08	F		
0616633	EXXON RESEARCH AND ENGINEERING CY	01	C	10	F		
0904302	IDEM.	01	C	08	F	C 10	M
F							
0810065	FALLER ALEXANDER JUN.	01	B	24	B		
0800476	FAPRO AUTOMATION A.G.	01	B	65	D	B 65	D
0725860	FAROLDI BRUNO	01	F	01	B		
0701440	FARRELL NICHOLAS	01	A	61	K	C 07	F
0862010	FASTER S.R.L.	01	F	16	L	C 07	D
0891251	FEINTOOL INTERNATIONAL HOLDING	01	B	30	B	B 21	D
0651039	FINA RESEARCH(S.A.)	01	C	09	D		
0423101	FINA TECHNOLOGY INC.	01	C	07	F	C 08	F
			C	08	F	C 08	K
0733608	IDEM.	01	C	08	F		
0821920	FISCHELL DAVID R.	01	A	61	F		
0821920	FISCHELL ROBERT E.	01	A	61	F		
0821920	FISCHELL TIM A.	01	A	61	F		
0713935	FLEISSNER G.M.B.H. & CO. MASCHINENFABRIK	01	D	06	B		
0880454	FLORAPRINT INTERNATIONAL ESTABLISHMENT	01	B	65	C	G 09	F
0765440	FLOW HOLDINGS G.M.B.H. (SAGL) LLC	01	F	15	C	B 31	D
0796776	FLUIDELEC	01	B	61	C		
0703144	FOKKER SPACE B.V.	01	B	64	G		
0641357	FONDATION MONDIALE RECHERCHE ET	01	C	07	K	C 12	P

T A B L E D E S N O M S D E S B R E V E T E S .
T A B E L D E R N A M E N D E R O C T R O O I H O U D E R S .

NOS. NRS.		LIVR AFL.			INDICES KENTEKENS
0641357	PREVENTION SIDA FONDAZIONE CENTRO SAN RAFFAELE DEL MONTE TABOR	01	C	07 K	C 12 P
0669498	FONDERIES DU LION(S.A.)	01	F	23 L	F 23 M
0695229	FOSECO INTERNATIONAL LTD	01	B	22 D	B 22 C
0780627	FRAMATOME	01	F	22 B	
0727962	FRAUNHOFER-GESELLSCHAFT ZUR FORDERUNG DER ANGEWANDTEN FORSCHUNG E.V.	01	A	61 B	
0733411	IDEM.	01	B	09 B	B 09 C C 05 F
0825917	IDEM.	01	G	01 N	
08806606	IDEM.	01	B	28 D	E 01 C E 04 F
0910927	IDEM.	01	C	23 C	
0910928	IDEM.	01	H	04 S	
0768941	FREDSLUND-HANSEN HELGE	01	H	04 S	H 04 B
0734666	FROMME(FROLI KUNSTSTOFFE HEINRICH)	01	B	28 B	
0609465	FUJI OIL CY LTD	01	A	47 C	
0674837	IDEM.	01	A	23 I	A 23 G
0658344	FUJISAWA PHARMACEUTICAL CO. LTD	01	A	23 D	A 23 G
	G				
0845970	GAMBRO A.B.	01	A	61 J	
08683367	GATE GOURMÉT ZURICH A.G.	01	B	65 J	
0632290	GEBERIT TECHNIK A.G.	01	G	01 S	
0891284	GEBRO BROSCHEK G.M.B.H.	01	B	65 D	A 47 K
0846636	GEC ALSTHOM SYSTEMES ET SERVICES(S.A.)	01	B	65 G	
0855954	GEFINEX-JACKON G.M.B.H.	01	B	29 C	
0527594	GENERAL ELECTRIC CY	01	C	08 G	A 61 K
0657901	GENERAL MOTORS CORP.	01	H	01 F	H 02 J
0843738	GENSET(S.A.)	01	C	12 Q	
0842330	GEOTEKNISK INSTITUT	01	E	02 F	
0804171	GERGELY GERHARD	01	A	61 K	
0767271	GESCHMAY G.M.B.H.(WURTTEMBERGISCHE FILZTUCHFABRIK D.)	01	D	21 F	
0708419	GIESECKE & DEVRIENT G.M.B.H.	01	G	07 D	
0801189	GIMA(GIPSER- UND MALERBEDARF G.M.B.H. & CO. GROSS- UND EINZELHANDELS K.G.)	01	E	04 G	E 06 B E 04 F
0788333	GINEFRI JEAN-PAUL	01	A	61 F	
0724547	GLASSTECH INC.	01	C	03 B	
0640081	GLAXO GROUP LTD	01	C	07 D	A 61 K
0897372	GMV MARTINI S.P.A.	01	B	66 B	
0427765	GODECKE A.G.	01	C	07 D	A 61 K
0807198	GOLVABIA A.B.	01	E	04 F	
0770552	GOTZ WILHELM	01	B	65 D	
0626943	GOVERNMENT OF THE UNITED STATES OF AMERICA AS REPRESENTED BY THE SECRETARY OF THE DEPARTMENT OF HEALTH AND HUMAN SERVICES(THE)	01	C	07 C	C 07 D A 61 K
0687186	GOVERNMENT OF THE UNITED STATES OF AMERICA AS REPRESENTED BY THE SECRETARY OF THE DEPARTMENT OF HEALTH AND HUMAN SERVICES	01	A	61 L	
0664824	GRACE & CO. -CONN.(W.R.)	01	C	09 K	B 65 D C 08 K
0774894	GRAIN SECURITY FOUNDATION LTD	01	A	01 G	
0839701	GRANGER MAURICE	01	A	47 K	
0821882	GREEN LIVE VEGETABLE MEAT S.R.L.	01	A	23 J	
0883369	GRIEBE OLIVER	01	A	47 L	
0823247	GRIESHABER & CO. A.G. SCHAFFHAUSEN	01	A	61 F	A 61 B
0838655	GRILLO-WERKE A.G.	01	F	42 B	
0480491	GROOT THEODORUS CORNELIS	01	B	01 D	
0703688	GRUNDIG A.G.	01	H	04 L	
0797876	IDEM.	01	H	04 H	
0669394	GRUNENTHAL G.M.B.H.	01	C	12 N	C 07 K A 61 K
0780369	IDEM.	01	C	07 C	A 61 K
0787715	IDEM.	01	C	07 C	
0714868	GSR(G.- FUR SYNTHETISCHE ROHSTOFFE)	01	C	04 B	B 22 D C 21 C
0825838	GUEDJ LEON	01	A	61 C	
0835840	GUINNESS LTD	01	B	67 B	B 65 D
	H				
0811165	HAAHEIM LARS REINHARDT	01	G	01 N	
0829606	HAHN G.M.B.H. & CO. K.G.	01	E	05 D	
0833030	IDEM.	01	E	05 D	
0761483	HALDEX BRAKE PRODUCTS G.M.B.H. & CO. K.G.	01	B	60 G	
0734086	HALDOR TOPSOE A/S	01	H	01 M	
0767104	HALFORDS LTD	01	B	65 D	
0853053	HARTWALL A.B.(OY)	01	B	65 D	
0749916	HEGLA FAHRZEUG- U. MASCHINENBAU G.M.B.H. & CO. K.G.	01	B	65 G	A 47 B
0807609	IDEM.	01	C	03 B	
0828267	HEINRICH KOPP A.G.	01	H	01 H	
0752295	HEINRICH KUHN METALLWARENFABRIK A.G.	01	B	23 K	A 47 J B 21 D
0824626	HELLER DINKLAGE G.M.B.H.(GEBRUDER)	01	E	21 B	
0808770	HENAUX CLAUDE	01	B	65 B	
0888519	HENIQUI GERARD	01	F	26 B	C 05 F
0746601	HENKEL K.G.A.A.	01	C	11 D	
0817872	IDEM.	01	C	23 C	
0845028	IDEM.	01	C	11 J	
0536577	HERAEUS NOBLELIGHT G.M.B.H.	01	H	05 B	H 01 J
0744477	HESCH ROLF	01	D	01 B	
0768497	HEUEL WILHELM	01	F	24 D	
0641164	HICKSON INTERNATIONAL P.L.C.	01	A	01 N	B 27 K
0717205	HILTI A.G.	01	F	16 B	F 16 L

T A B L E D E S N O M S D E S B R E V E T E S .
T A B E L D E R N A M E N D E R O C T R O O I H O U D E R S .

NOS. NRS.		LIVR AFL.			INDICES KENTEKENS
0684666	HIRSCHMANN G.M.B.H. & CO.(RICHARD)	01	H	01	R
0857361	IDEM.	01	H	01	R
0563814	HOECHST A.G.	01	C	07	D
0589213	IDEM.	01	C	08	A 61 K
0708111	IDEM.	01	C	07	J
0710682	IDEM.	01	C	08	B 32 B
					C 08 L
0727416	IDEM.	01	D	06	D
0747413	IDEM.	01	C	07	A 61 K
0766700	IDEM.	01	C	08	C 08 L
0771788	IDEM.	01	C	08	C 08 J
0709499	HOECHST CELANESE CORP.	01	J	01	F
0590531	HOECHST JAPAN LTD	01	A	61	D 04 H
0729933	HOECHST MARION ROUSSEL	01	C	07	C 12 O
0578149	HOECHST TRESPAHAN G.M.B.H.	01	B	32	C 07 D
0701440	HOESCHELE JAMES D.	01	A	61	C 07 F
0515506	HOFFMANN-LA ROCHE A.G.(F.)	01	C	12	C 07 D
					C 08 L
					C 08 J
0775691	IDEM.	01	E	29	C 08 J
0868713	HOLOGRAM INDUSTRIES(S.A.)	01	G	09	F
0791006	HOME PRODUCTS CORP.(AMERICAN)	01	C	07	H
0776451	HONEYWELL A.G.	01	F	25	B
0760910	HORTON INC	01	F	16	D
0909619	HP-CHEMIE PELZER RESEARCH & DEVELOPMENT LTD	01	B	27	N
0709269	HUBNER GUMMI- UND KUNSTSTOFF G.M.B.H.	01	B	61	D
0788333	HUMMER JACOUES	01	A	61	F
0564636	HUNTSMAN CORP.	01	C	08	F
0765353	HUNTSMAN ICI CHEMICALS LLC	01	C	08	G
0830404	IDEM.	01	C	08	G
0504448	HUNTSMAN INTERNATIONAL TRADING	01	C	08	G
0833737	DEUTSCHLAND G.M.B.H.	01	B	29	C
0763050	HUSKY INJECTION MOLDING SYSTEMS LTD	01	C	07	H
0836876	HYBRIDON INC.	01	B	01	D
	HYDROCONCEPT	01	B	01	D
I					
0900171	ICBT YARN	01	B	65	H
0709432	IDEMITSU PETROCHEMICAL CO. LTD	01	C	08	L
0612334	IMPERIAL CHEMICAL INDUSTRIES P.L.C.	01	C	08	L
0777638	IDEM.	01	C	07	C
0612201	INDUCTOTHERM CORP.	01	H	05	B
0914990	INDUSTRIE ILPEA S.P.A.	01	B	60	R
0592540	INHALE INC.	01	A	61	M
0804539	INRA(INSTITUT NATIONAL DE LA RECHERCHE AGRONOMIQUE)	01	C	12	G
0625386	INSAUSTI MARTINEZ DE LAHIDALGA RICARDO	01	B	22	C
0532587	INSTITUTE OF TECHNOLOGY(MASSACHUSETTS)	01	C	12	N
0719224	INSY(INTEGRALE SICHERUNGS- UND INFORMATIONSSYSTEME G.M.B.H.)	01	B	61	L
0671679	INTECU(G.- FUR INNOVATION TECHNOLOGIE UND UMWELT M.B.H.)	01	G	05	B
0677320	INTEGRAL UMWELT- UND ANLAGENTECHNIK G.M.B.H.	01	B	01	D
0563623	INTERNATIONAL BUSINESS MACHINES CORP.	01	G	06	F
0600611	IDEM.	01	G	06	F
0851885	IDEM.	01	C	08	H
0892751	INTERROLL HOLDING A.G.	01	B	65	G
0773669	INTERUNIVERSITAIR MICRO-ELEKTRONICA CENTRUM VZW	01	H	04	N
0687611	INVENTIO A.G.	01	B	61	D
0897372	IDEM.	01	B	66	B
0819614	IDEM.	01	B	65	D
0850187	IPEL S.A.(S.A. INTERNATIONAL PAPER EMBALLAGES LIQUIDES -)	01	B	65	H
0854835	IRO A.B.	01	B	65	H
0854835	IDEM.	01	B	65	H
0743894	ITT MFG ENTERPRISES INC.	01	B	29	C
0715105	ITT RICHTER CHEMIE-TECHNIK G.M.B.H.	01	F	16	K
0682356	IWASAKI ELECTRIC CO. LTD	01	H	01	J
J					
0734934	JANE(S.A.)	01	B	62	B
0539420	JANSSSEN PHARMACEUTICA N.V.	01	C	07	D
0862566	IDEM.	01	C	07	D
0686047	JOHN WYETH & BROTHER LTD	01	A	61	K
0450849	JOHNSON MATTHEY P.L.C.	01	H	01	M
0791974	IDEM.	01	H	01	M
0831974	IDEM.	01	H	01	M
0830201	IDEM.	01	B	01	D
0754342	JOYCE DEVELOPMENT CORP.	01	G	11	B
0681994	JUDO WASSERAUFBEREITUNG G.M.B.H.	01	C	02	F
0637897	JUNKER G.M.B.H.(OTTO)	01	H	05	B
K					
0824016	K.U. LEUVEN RESEARCH & DEVELOPMENT	01	A	61	F
0892901	KAMPFMANN FRANK	01	F	16	K
0813500	KEMIRA KEMI A.B.	01	C	01	G
0645076	KEMPER G.M.B.H. & CO. K.G.(MASCHINENFABRIK)	01	A	01	D
0760200	IDEM.	01	A	01	D
0865242	KIEHN G.M.B.H.(EFKA-WERKE FRITZ)	01	A	24	C
0566775	KIMBERLY-CLARK WORLDWIDE INC.	01	B	31	F
0562554	KKW(KULMBACHER KLIMAGERATE-WERK G.M.B.H.)	01	C	04	B
					F 16 L
					C 23 F
					A 01 F
					C 23 G
					B 01 J
					C 25 B
					B 60 R
					A 61 M
					C 07 K
					C 12 P
					B 22 D
					H 05 K
					B 29 C
					B 62 D
					D 03 D
					D 02 H
					B 29 D
					B 01 D
					A 61 K
					B 01 J
					C 25 B
					B 31 D
					A 61 F
					F 24 H

T A B L E D E S N O M S D E S B R E V E T E S .
T A B E L D E R N A M E N D E R O C T R O O I H O U D E R S .

NOS. NRS.		LIVR AFL.			INDICES KENTEKENS
0609471	KLAUS EDWIN	01	A	61	K
0805246	KLINGENBERGER BODO	01	E	04	H
0696215	KLOTZ ANTOINE OLIVIER	01	A	61	N
0769569	KM EUROPA METAL A.G.	01	C	23	C
0723546	KNOLL A.G.	01	C	07	D
0920273	KOCH OTTO	01	A	47	J
0463621	KOCHLER (FIRMA ERIKA)	01	H	04	Q
0883369	KOHLRUSS GREGOR	01	A	47	L
0892901	KOLB HANNELORE	01	F	16	K
0688735	KONE CORP.	01	B	66	E
0708052	IDEM.	01	B	66	E
0594820	KONIETZKO ALBRECHT	01	B	01	F
0517297	KPN N.V. (KONINKLIJKE)	01	G	06	K
0855803	IDEM.	01	H	03	M
0842974	KRAFFT (S.A.)	01	C	08	K
0823861	KREBS & CO. A.G.	01	B	01	D
0768941	KRENCHER HERBERT	01	B	28	B
0743121	KRESS K.G. (MAPAL FABRIK FUR PRAZISIONSWERKZEUGE)	01	B	23	D
0679917	KRONE A.G.	01	G	02	B
0764614	KRUPP POLYSIUS A.G.	01	C	04	B
0650665	KUHN-AUDUREAU (S.A.)	01	A	01	F
0641991	KUNSTSTOFFWERK A.G. BUCHS	01	G	01	F
0769579	KURARAY CO. LTD	01	J	01	F
0769178	KURZ G.M.B.H. & CO. (LEONHARD)	01	G	06	K
0888703	KUSE KOLJA	01	H	05	B
L					
0699790	L.G.L. ELECTRONICS S.P.A.	01	D	03	D
0907474	LAFARGE BRAAS ROOFING ACCESSORIES G.M.B.H. & CO. K.G.	01	B	28	B
0702087	LANDESVEREINIGUNG DER BAYERISCHEN MILCHWIRTSCHAFT E.V.	01	C	12	Q
0548234	LEADD B.V.	01	C	12	N
0949057	LEISTER PROCESS TECHNOLOGIES	01	B	07	K
0687607	LEITNER S.P.A.	01	B	29	C
0649479	LIBBEY-OWENS-FORD CO.	01	C	23	C
0726634	LIC-LANGMATZ G.M.B.H.	01	H	02	Q
0582089	LIEDER MASCHINENBAU G.M.B.H. & CO. K.G.	01	B	05	F
0688657	LIHOTZKY MASCHINENFABRIK (FIRMA EMIL)	01	B	29	C
0768407	LINDAUER DORNIER G.M.B.H.	01	D	03	D
0838543	IDEM.	01	D	03	C
0538857	LINDE A.G.	01	F	25	L
0714453	LOCKHEED MARTIN CORP.	01	C	22	C
0705601	LOMAPHARM (RUDOLF LOHMANN G.M.B.H. KG PHARMAZEUTISCHE FABRIK)	01	A	61	K
0804963	LONZA S.P.A.	01	B	01	J
0711741	LUBRIZOL CORP. (THE)	01	C	05	G
0730021	IDEM.	01	C	10	M
0910927	LUCENT TECHNOLOGIES	01	H	04	S
0910928	IDEM.	01	H	04	S
0864963	LUCENT TECHNOLOGIES INC.	01	G	06	F
0799811	LURGI ENTSORGUNG G.M.B.H.	01	C	05	F
0896600	LUTHRA AJAY KUMAR	01	C	08	F
M					
0815734	MACALFA S.L.	01	A	23	B
0742150	MACHE SIEGFRIED	01	B	65	B
0744223	MAGOTTEAUX INTERNATIONAL (S.A.)	01	B	07	B
0803457	MAN ROLAND DRUCKMASCHINEN A.G.	01	B	65	H
0868606	MANN & HUMMEL G.M.B.H. (FILTERWERK)	01	F	02	M
0617137	MANNESMANN A.G.	01	F	22	B
0824457	MARKEM SYSTEMS LTD	01	F	27	D
0643891	MARTTINEN TAPIO	01	H	04	L
0781253	MASKINFABRIKKEN REA APS	01	B	67	D
0776457	MASSELINK ROBERT	01	G	01	E
0704394	MATCON (R & D) LTD	01	B	65	G
0840704	IDEM.	01	B	65	G
0773126	MATRA AUTOMOBILE	01	B	60	U
0742600	MATSUSHITA ELECTRIC INDUSTRIAL CO. LTD	01	H	01	M
0823349	MAXI MILIAAN B.V.	01	B	60	N
0694014	MEAD CORP. (THE)	01	B	65	D
0713470	IDEM.	01	B	65	D
0715592	IDEM.	01	B	65	D
0807070	IDEM.	01	B	65	D
0847336	MEDIA SOLUTIONS INC.	01	B	41	M
0579661	MEDICAL RESEARCH COUNCIL	01	E	07	K
0885154	MENKEN DAIRY FOOD B.V.	01	C	65	D
0702894	MERCIER MARIE-MADELEINE	01	A	01	K
0617001	MERCK & CO. INC.	01	C	07	J
0726902	IDEM.	01	C	07	D
0778834	MERCK FROSST CANADA & CO.	01	A	61	K
0628532	MERCK PATENT G.M.B.H.	01	C	7	1
0585151	MERIAL	01	C	46	C
0810065	MERK FRITZ	01	A	61	K
0674166	MESSMANN G.M.B.H. (JOSEF)	01	B	24	B
0714868	METALLGESELLSCHAFT A.G.	01	G	01	M
0733765	METRA (METALLURGICA TRAFILATI ALLUMINIO S.P.A.)	01	C	04	B
101			E	06	B

T A B L E D E S N O M S D E S B R E V E T E S .
T A B E L D E R N A M E N D E R O C T R O O I H O U D E R S .

NOS. NRS.		LIVR AFL.			INDICES KENTEKENS		
0683363	MEYER-UMWELT-STIFTUNG(RUD. OTTO)	01	F	24	J		
0788333	MEYNET JEAN-CLAUDE	01	A	61	F		
0707934	MICHELIN - MICHELIN & CIE(CIE GENERALE DES ETS)	01	B	29	C		
0778311	MICHELIN-MICHELIN & CIE(CIE GENERALE DES ETS)	01	C	08	K	C 08 C	C 08 G
0826090	MINNESOTA MINING AND MFG CY	01	C	08	K	B 60 C	
0890067	IDEM.	01	E	01	F	G 03 C	
0774442	MITSUBISHI GAS CHEMICAL CY INC.	01	F	26	B	B 01 J	
0589087	MITSUBISHI JUKOGYO K.K.	01	H	05	B		
0710221	MOBIL OIL CORP.	01	C	07	C	C 10 L	C 10 G
0765301	IDEM.	01	C	07	C	B 01 D	
0766596	IDEM.	01	B	01	F		
0766600	IDEM.	01	C	08	F		
0800049	IDEM.	01	C	07	C		
0632796	MOBIL OIL CORP. (A NEW YORK CORP.)	01	C	07	C	B 01 J	
0729651	MOD-TAP W. CORP.	01	H	01	R		
0857366	MOELLER G.M.B.H.	01	H	02	R		
0850174	MONGARLI CESARE	01	B	65	D		
0688821	MONTELL NORTH AMERICA INC.	01	C	08	F	G 06 K	
0564469	MOTOROLA INC.	01	G	06	L	H 04 L	H 03 F
0619927	IDEM.	01	H	04	B		
N							
0749179	NAIMER HUBERT LAURENZ	01	H	01	R		
0597295	NESTLE S.A.(SOC. DES PRODUITS)	01	C	11	B	C 11 B	A 23 G
0812131	IDEM.	01	A	21	D		
0849476	NEUE MASCHINENFABRIK G.M.B.H.	01	F	16	B	B 21 D	
0795302	NEUMEYER GOTZ	01	A	61	B		
0736660	NIEMANN HANS-DIETER	01	E	06	B		
0685260	NIPPON SHOKUBAI CO. LTD	01	B	01	J	C 07 C	
0713853	IDEM.	01	C	07	C	B 01 J	
0794176	IDEM.	01	C	07	D	C 07 C	C 07 B
0733353	NISSHO CORP.	01	A	61	J		
0741404	NKT RESEARCH CENTER A/S	01	H	01	H	H 05 H	
0731988	NOKIA NETWORKS OY	01	H	01	P		
0731989	IDEM.	01	H	01	P		
0788692	IDEM.	01	H	04	L		
0792529	IDEM.	01	H	01	F		
0738182	NORDAHL GEIR	01	B	01	F		
0858270	NOTTINGTON HOLDING B.V.	01	A	43	B		
0696618	NOVA CHEMICALS (INTERNATIONAL)(S.A.)	01	C	08	K	C 08 J	
0528767	NOVARTIS A.G.	01	C	07	K	A 61 K	
0564409	IDEM.	01	A	61	K	A 61 K	
0671249	IDEM.	01	B	29	D	B 29 D	
0800511	IDEM.	01	C	07	D	C 07 D	C 08 F
0840752	IDEM.	01	G	03	F	G 03 F	
0689384	NOVO NORDISK A/S	01	B	01	J	B 01 J	C 09 D
0689386	IDEM.	01	A	23	D		
0702519	IDEM.	01	A	23	D		
0865408	NOZZAD (UK) LTD	01	A	21	D		
0650056	NUCLEAIRES(CIE GENERALE DES MATIERES)	01	B	67	D		
0733216	NUCLEAR FUELS P.L.C.(BRITISH)	01	G	01	N	G 21 F	B 65 G
0688849	NYCOMED AMERSHAM P.L.C.	01	G	01	T		
		01	C	09	K	C 07 F	
O							
0655460	OHLENSCHLAGER GERHARD	01	C	07	K	A 61 K	
0760366	ONO PHARMACEUTICAL CO. LTD	01	C	07	C	A 61 K	C 08 B
0697901	OPPOLD EBERHARD	01	A	61	N		
0755879	OREAL(L')	01	B	65	D	G 01 G	
0815845	IDEM.	01	A	61	K		
0865271	IDEM.	01	A	61	K		
0734403	ORTHO- MCNEIL INC.	01	C	08	G	A 61 F	
0604657	OTSUKA PHARMACEUTICAL FACTORY INC.	01	C	07	F	A 61 K	
0666265	IDEM.	01	C	07	F	A 61 K	
0792402	OWENS CHARLES R.	01	E	04	B		
0726884	OWENS CORNING	01	C	03	C		
0419182	OYA AKIRA DIRECTOR GENERAL OF THE NATIONAL INSTITUTE OF HEALTH OF JAPAN ON BEHALF OF THE NATIONAL INSTITUTE OF JAPAN	01	C	12	N	C 07 K	
P							
0713692	PAAS DIETER	01	A	61	H		
0900072	PACAULT JEAN	01	A	61	J	F 25 D	B 65 D
0617976	PARI G.M.B.H. SPEZIALISTEN FUR EFFEKTIVE INHALATION	01	A	61	M		
0768931	PARMAPROGETTI S.R.L.	01	B	23	K		
0823015	PASZKOWSKA MONIKA	01	F	01	L	F 16 K	
0797426	PATEL SURYAKANT	01	A	61	K		
0694951	PATENT-TREUHAND-G.- FUR ELEKTRISCHE GLUHLAMPEN M.B.H.	01	H	01	J		
0694955	IDEM.	01	H	01	J		
0702394	IDEM.	01	H	01	J		
0703600	IDEM.	01	H	01	J		
0707435	IDEM.	01	H	05	B	H 02 M	
0634835	PATENTSMITH CORP.	01	A	21	B	F 24 C	
0752389	PCAS(PRODUITS CHIMIQUES AUXILIAIRES ET DE SYNTHESE)	01	C	01	B		
0758895	PENTECH PHARMACEUTICALS INC.	01	A	61	K		
0785893	PERNOD-RICARD	01	B	65	D		

T A B L E D E S N O M S D E S B R E V E T E S .
T A B E L D E R N A M E N D E R O C T R O O I H O U D E R S .

NOS. NRS.		LIVR AFL.			INDICES KENTEKENS		
0788477	PEROXID-CHEMIE G.M.B.H. & CO. K.G.	01	C	07			
0593595	PERSTORP A.B.	01	C	07	A 61	K	
0888420	PETRO-CANADA	01	C	10			
0621250	PETROLE(INSTITUT FRANCAIS DU)	01	C	07			
06886615	IDEM.	01	C	07	B 01	J	
06886686	IDEM.	01	C	10	F 27	E	
0737512	IDEM.	01	B	01	C 07	C	C 08 F
0705140	PFEIFFER G.M.B.H.(ERICH)	01	B	05	B 65	D	
0714390	PFIZER RESEARCH AND DEVELOPMENT CY N.V.(S.A.)	01	C	07	A 61	K	
0695173	PHARMACIA & UPJOHN A.B.	01	A	61	C 08	L	C 08 J
0696917	IDEM.	01	A	61			
0670839	PHARMACIA & UPJOHN S.P.A.	01	C	07	A 61	K	
0595616	PHILIP MORRIS PRODUCTS INC.	01	A	24			
0755604	PHILIPS ELECTRONICS N.V.(KONINKLIJKE)	01	H	04			
0761704	PHILLIPS PETROLEUM CY	01	C	08	C 08	L	
0836998	PI-PATENTE G.M.B.H. (G.M.B.H.) ENTWICKLUNG UND VERWERTUNG	01	B	65			
0772703	PICANOL N.V.	01	D	03			
0673205	PILLSBURY CY(THE)	01	A	23			
0710053	PINBEAM A.G.	01	H	05			
0686478	PIRCHL GERHARD	01	B	29	B 32	B	
0666789	PLEASANT RONALD E.	01	B	29			
0907812	PLETTAC A.G.	01	E	04			
0653387	PPG INDUSTRIES OHIO INC.	01	C	03			
0717722	PO HOLDING INC.	01	C	01	C 11	D	
0612360	PRAXAIR S.T. TECHNOLOGY INC.	01	C	25			
0553217	PRECISION PROCESSES TEXTILES	01	D	06			
0797426	PRENCIPE MICHAEL	01	A	61			
0652758	PRESIDENT AND FELLOWS OF HARVARD COLLEGE(THE)	01	C	12	C 07	K	C 12 P
0684133	PRESSTEK INC.	01	B	41			
0653480	PROCTER & GAMBLE CY(THE)	01	C	11			
0680888	IDEM.	01	B	65	E 05	D	
0749736	IDEM.	01	A	61			
0798212	IDEM.	01	B	65			
0804536	IDEM.	01	B	65			
0599968	PROCTER & GAMBLE PHARMACEUTICALS INC.	01	C	11	A 61	K	
0800876	PROGRESS A.G.	01	B	21	B 21	D	
0817366	IDEM.	01	H	02			
0711534	PROST DIDIER	01	A	61			
0575916	PVB MEDIZINTECHNIK G.M.B.H. & CO. K.G.	01	A	61			
Q							
0701440	QU YUN	01	A	61	C 07	F	C 07 D
0730356	QUALCOMM INC.	01	H	04			
0758895	QUEEN'S UNIVERSITY AT KINGSTON	01	A	61			
R							
0643051	R-TECH UENO LTD	01	C	07	C 07	C	
0702894	RAGONOT CHRISTIAN	01	A	01	A 45	C	
0833520	RAILPRO B.V.	01	B	61			
0688043	RAPELI PEKKA	01	B	63	B 65	D	
0886565	RAVELEAU YVON	01	E	26			
0658231	RAWELL GROUP HOLDINGS LTD	01	B	02			
0918677	REBS ZENTRALSCHMIERTECHNIK G.M.B.H.	01	B	61			
0788333	RECMED	01	A	61			
0670565	RENAULT	01	G	08			
0814688	REVIL CLAUDE	01	A	45			
0632969	RHODIA ACETOW G.M.B.H.	01	A	24			
0632970	IDEM.	01	A	24			
0700871	RHODIA CHIMIE	01	C	01	B 01	J	
0762991	IDEM.	01	C	09	C 09	C	08 K
0762992	IDEM.	01	C	09	C 09	C	08 K
0762993	IDEM.	01	C	09	C 09	C	08 K
0767758	IDEM.	01	C	09	C 09	C	08 K
0769473	IDEM.	01	C	01			
0876434	IDEM.	01	C	09	C 09	D	C 04 B
0904321	IDEM.	01	C	08	D 21	H	
0846029	RHODIA FIBER & RESIN INTERMEDIATES	01	B	01	C 07	C	
0811611	RHONE-POULENC AGRICULTURE LTD	01	C	07	A 01	N	
0794701	RHONE-POULENC AGRO	01	A	01			
0726801	RHONE-POULENC RORER G.M.B.H.	01	B	01	C 07	D	
0817779	RHONE-POULENC RORER(S.A.)	01	C	07	A 61	K	
0907587	RIONDE(S.A.)	01	B	65	E 04	H	
0788510	ROCHE DIAGNOSTICS G.M.B.H.	01	C	07	A 61	K	
0613544	ROCKY RESEARCH	01	F	25	C 09	K	
0682768	IDEM.	01	F	25	B 01	D	
0682070	ROHM AND HAAS CY	01	C	08	C 08	J	
0705794	IDEM.	01	C	02			
0710698	IDEM.	01	C	08			
0670333	ROHM G.M.B.H.	01	C	08	B 01	D	
0699694	IDEM.	01	C	08	C 02	F	
0708211	IDEM.	01	E	04			
0591691	ROLAND-WERKE DACHBAUSTOFFE UND BAUCHEMIE G.M.B.H. & CO. K.G.	01	E	04			
0649460	ROUQUETTE FRERES	01	C	10			
0699862	ROSATEC FORSCHUNGS- UND ENTWICKLUNGSG.- FUR ROHRSANIERUNGSTECHNOLOGIEN M.B.H.	01	F	16			
0446049	ROTALAC PLASTICS LTD	01	E	06			
0870890	ROTO FRANK A.G.	01	E	05			
0705659	ROTOX G.M.B.H. B. EISENBACH	01	B	23	B 23	C	
0891263	ROTRING INTERNATIONAL G.M.B.H. & CO.	01	B	43			
103							
2000/01							

T A B L E D E S N O M S D E S B R E V E T E S .
T A B E L D E R N A M E N D E R O C T R O O I H O U D E R S .

NOS. NRS.		LIVR AFL.		INDICES KENTEKENS
0857147	K.G.	01	B 65	D
0809475	RPC CONTAINERS LTD	01	A 61	C
0788333	RTD(SOC. DE RECHERCHES TECHNIQUES	01	A 61	F
0726877	DENTAIRES) RUYSSSEN SYLVAIN	01	C 01	F
	RWE-DEA A.G. FUR MINERALOEL UND CHEMIE	01		
	S			
0832411	SABCA(S.A. BELGE DE CONSTRUCTIONS	01	F 28	D
0862801	AERONAUTIQUES)	01	H 01	R H 02 G
0640569	SAGEM(S.A.)	01	C 03	BB
0704249	SAINT-GOBAIN VITRAGE	01	B 05	BB
0709343	IDEM.	01	C 03	BB
0896600	IDEM.	01	C 08	FF
0675133	SANDHU SHIVPAL SINGH	01	C 07	HH A 61 L
0787115	SANKYO CY LTD	01	C 07	HH A 01 N C 07 D
0787115	SANOCHEMIA PHARMAZEUTIKA A.G.	01	C 07	BB C 07 D
0709048	SANTERMANS GASTON	01	A 47	CC
0728293	SAUVESTRE JEAN-CLAUDE	01	F 42	BB
0718199	SAV. IND. S.R.L.	01	B 65	BB
0796812	SAVIO MACCHINE TESSILI S.P.A.	01	B 65	H D 01 H
0773767	SCA HYGIENE PRODUCTS A.B.	01	A 61	FF
0773768	IDEM.	01	A 61	FF
0697200	SCHAFFER MICOMED G.M.B.H.	01	A 61	FF
0828892	SCHEIWILLER ROLF	01	E 01	CC
0805983	SCHERING A.G.	01	G 01	N G 01 R A 61 K
0763054	SCHERING CORP.	01	C 07	J C 07 D
0582029	SCHINDLECKER FRANZ	01	F 16	D C 07 K C 12 N
0700305	SCHLEBUSCH HARALD	01	A 61	KK C 07 K C 12 N
0902927	SCHLUMBERGER SYSTEMES	01	G 06	KK
0500556	SCHMIDT KARLHEINZ	01	A 61	LL
0886818	SCHNEIDER BERND	01	G 06	FF
0888597	IDEM.	01	G 07	FF
0777619	SCHOELLER-PLAST(S.A.)	01	B 65	DD
0787693	SCHOTT GLAS	01	C 03	CC
0805125	IDEM.	01	C 03	CC
0776457	SCHREIER HANS HERMANN	01	G 01	BB
0775625	SCHRODER GUNTER	01	B 62	K B 62 J
0820375	SCHULZ HELMUTH	01	B 29	B B 29 B
0887492	SCHULZE PETER ASMUS	01	F 04	HH
0748942	SCHUNK G.M.B.H. & CO. K.G. FABRIK FUR	01	F 16	B
0623176	SPANN- UND GREIFWERKEUGE	01		
0769835	SCHUPBACH JORG	01	C 12	O
0592600	SCHWEITZER ENGINEERING LABORATORIES	01	H 02	H
0643063	INC	01	C 07	K A 61 K G 01 N
0729362	SCRIPPS RESEARCH INSTITUTE(THE)	01	C 07	FF
0751930	SEARLE & CO.(G.D.)	01	A 61	KK
0772000	IDEM.	01	C 07	CC
0685321	IDEM.	01	F 22	BB A 61 K
0730769	SEB(S.A.)	01	B 29	DD G 01 F
0368927	SEDEPRO	01	G 06	KK G 07 C
0692932	SEPPANEN TAUNO	01	C 08	K C 08 L
0703003	SHEA TECHNOLOGY	01	A 01	N
0725770	SHELL INTERNATIONALE RESEARCH	01		
0772568	MAATSCHAPPIJ B.V.	01	B 01	J
0788517	IDEM.	01	C 01	CC
0810231	IDEM.	01	C 08	CC C 08 F C 07 F
0832171	IDEM.	01	10	
0862546	IDEM.	01	C 07	CC B 01 J
0763508	IDEM.	01	04	
0655701	SHINAGAWA REFRACTORIES CO. LTD	01	G 06	K G 06 K G 01 V
0888684	SIEMENS A.G.	01	G 08	SS
0907986	IDEM.	01	H 01	RR
0909470	IDEM.	01	H 01	RR
0904614	IDEM.	01	H 01	RR
0825917	SIERMA INGENIERIE	01	B 28	DD E 01 C E 04 F
0760034	SIEVERS THOMAS	01	E 01	FF
0664583	SKIDATA A.G.	01	H 01	R F 21 V
0767764	SLI MINIATURE LIGHTING G.M.B.H. & CO.	01		
0761231	K.G.	01	C 04	B
0650484	SMIDTH & CO. A/S(F.L.)	01	A 61	KK
0599962	SMITHKLINE BEECHAM BIOLOGICALS(S.A.)	01	C 07	F C 07 F A 61 K
0760816	SMITHKLINE BEECHAM CORP.	01	B 65	DD
0857222	SMITHKLINE BEECHAM P.L.C.	01	C 07	DD
0705906	IDEM.	01	C 21	BB
0773074	SMS DEMAG A.G.	01	C 21	BB
0778052	SMS(SCHLOEMANN-SIEMAG A.G.)	01	B 21	CC
0656239	IDEM.	01	B 23	BB
0711938	SNC S2E SERVICES	01	F 16	J
0765711	SNECMA(SOC. NATIONALE D'ETUDE ET DE	01	B 23	P B 21 D B 23 K
0732304	CONSTRUCTION DE MOTEURS D'AVIATION)	01	C 01	F C 04 B
0747495	IDEM.	01	C 22	C C 21 D
0747496	SOCIETA GENERALE PER L'INDUSTRIA DELLA	01	C 22	CC C 21 D
0769567	MAGNESIA S.P.A.	01	C 23	CC
0778091	SOLLAC(S.A.)	01	B 21	BB
0816287	IDEM.	01	C 01	BB
0816288	SOLVAY FLUOR UND DERIVATE G.M.B.H.	01	C 01	BB
0816289	IDEM.	01	C 01	BB

T A B L E D E S N O M S D E S B R E V E T E S .
T A B E L D E R N A M E N D E R O C T R O O I H O U D E R S .

NOS. NRS.		LIVR AFL.			INDICES KENTEKENS
0850192	SOLVAY INTEROX G.M.B.H.	01	C	01	B
0703190	SOLVAY INTEROX(S.A.)	01	C	01	B
0839570	SOLVAY(S.A.)	01	B	01	D
0883585	IDEM.	01	C	04	B
0814664	SOREMARTEC(S.A.)	01	A	21	D
0655974	SOUTHWALL TECHNOLOGIES INC.	01	B	32	B
0768941	STANG HENRIK	01	B	28	B
0602059	STANKIEWICZ G.M.B.H.	01	C	08	B
0750141	STARNBERGER WERK FUR BESCHICHTUNGEN UND DICHTUNGEN G.M.B.H.	01	F	16	J
0649729	STIEFF FORDERTECHNIK G.M.B.H.	01	B	29	D
0690427	STEINBEIS PPL G.M.B.H.	01	G	09	F
0644259	STEINECKER ENTWICKLUNGS G.M.B.H. & CO. (ANTON)	01	C	12	C
0620273	STEINMÜLLER G.M.B.H.(L. & C.)	01	C	12	M
0770824	STIEBEL ELTRON G.M.B.H. & CO. K.G.	01	F	23	N
0774279	STOCKHAUSEN INC.	01	A	62	D
0856135	STUCKLIN & CIE A.G.	01	F	24	D
0859655	IDEM.	01	B	01	D
0640326	SULZER ORTHOPADIE A.G.	01	A	61	F
0684025	IDEM.	01	A	61	F
0828884	SULZER TEXTIL A.G.	01	D	03	D
0557991	SUMITOMO CHEMICAL CY LTD	01	G	03	F
0632114	SUN CHEMICAL CORP.	01	C	09	J
0721753	SUNRISE MEDICAL HHG INC.	01	A	47	C
0709116	SVE G(STOFFVERWERTUNGS- UND ENTSORGUNGSGESELLSCHAFT M.B.H.)	01	A	62	D
0855959	SYCOLOR CONSULTING A.G.	01	B	41	F
0717565	SYSECA(S.A.)	01	H	04	N
T					
0631864	TAISEI KAKO CO. LTD	01	B	32	B
0742149	TALLERES DAUMAR(S.A.)	01	B	65	B
0900173	TANKANLAGEN SALZKOTTEN G.M.B.H.	01	B	67	D
0687682	TARGOR G.M.B.H.	01	C	07	F
0621128	TARKETT PEGULAN G.M.B.H. & CO. K.G.	01	B	32	B
0822889	TARMAC HEAVY BUILDING MATERIALS UK LTD	01	B	28	B
0695464	TBS ENGINEERING LTD	01	H	01	M
0819631	TECHINT(COMPAGNIA TECNICA INTERNAZIONALE S.P.A.)	01	B	65	G
0862678	TECHMO ENTWICKLUNGS- UND VERTRIEBS G.M.B.H.	01	E	21	B
0688746	TECHNISCHE UNIVERSITEIT DELFT	01	C	04	B
0855803	TECHNISCHE UNIVERSITEIT EINDHOVEN	01	H	03	M
0734760	TECNORAMA S.R.L.	01	B	01	F
0649913	TECPHY	01	C	22	C
0842306	TEER COATINGS LTD	01	C	23	C
0783901	TELECOMMUNICATIONS P.L.C.(BRITISH)	01	G	10	L
0807291	IDEM.	01	G	06	F
0846078	TESTAMATIC LTD	01	B	65	G
0846254	IDEM.	01	G	01	M
0754144	TETRA LAVAL HOLDINGS & FINANCE(S.A.)	01	B	65	B
0737466	TEUCO GUZZINI S.P.A.	01	A	61	H
0678443	TEUPEN MASCHINENBAUGESELLSCHAFT M.B.H.(B.)	01	B	62	D
0732300	IDEM.	01	B	66	F
0669498	THERMIC INVESTMENTS	01	F	23	L
0753390	THEYSOHN G.M.B.H.(FRIEDRICH)	01	B	29	C
0867079	THOMSON CSF	01	H	04	B
0772220	THOMSON TUBES ELECTRONIQUES	01	H	01	J
0537803	THOMSON-BRANDT G.M.B.H.(DEUTSCHE)	01	H	04	N
0755524	THOMSON-CSF	01	G	01	S
0801830	THORSMAN & CO A.B.	01	H	02	G
0904167	THYSSEN INDUSTRIE A.G.	01	B	21	D
0792706	THYSSEN STAHL A.G.	01	B	22	D
0688837	TIOXIDE SPECIALTIES LTD	01	C	09	D
0888073	TOBACCO (INVESTMENTS) LTD(BRITISH AMERICAN)	01	A	47	B
0756995	TOPACK VERPACKUNGSTECHNIK G.M.B.H.	01	B	65	B
0815369	TOROTRAK (DEVELOPMENT) LTD	01	F	16	H
0753625	TORRI S.P.A.	01	E	01	B
0760064	TORVEC INC.	01	F	16	H
0628925	TOSHIBA TEC K.K.	01	G	06	K
0717097	TOTAL RAFFINAGE DISTRIBUTION(S.A.)	01	G	10	L
0786121	TOUCHTUNES MUSIC CORP.	01	C	07	F
0786125	IDEM.	01	G	07	F
0758595	TRAUTWEIN G.M.B.H. & CO.	01	B	60	R
0655460	TREUSCH GERNOT	01	C	07	K
0731655	TROSTERUD MEK. VERKSTED A/S	01	A	43	D
0721469	TRUSTEES OF DARTMOUTH COLLEGE	01	C	07	K
0688623	TYROLIT REINEKE ADVANCED SYSTEMS G.M.B.H. & CO. K.G.	01	B	23	F
U					
0841985	UCB(S.A.)	01	B	01	J
0727962	UFZ(UMWELTFORSCHUNGSZENTRUM LEIPZIG-HALLE G.M.B.H.)	01	A	61	B
0750896	UNI-CHARM CORP.	01	A	61	F
0841856	UNILEVER N.V.	01	A	23	C
0627029	UNION CAMP PATENT HOLDING INC.	01	D	21	C
0635521	UNION CARBIDE CHEMICALS & PLASTICS TECHNOLOGY CORP.	01	C	08	F
0895570	UNIR(ULTRA PROPRE NUTRITION INDUSTRIE RECHERCHE)	01	F	24	F

T A B L E D E S N O M S D E S B R E V E T E S .
T A B E L D E R N A M E N D E R O C T R O O I H O U D E R S .

NOS. NRS.		LIVR AFL.			INDICES KENTEKENS
0897401	UNIROYAL CHEMICAL CY INC.	01	C	08	G
0710576	UNIROYAL ENGLEBERT REIFEN G.M.B.H.	01	B	60	C C B 29 D
0820617	UNITED PARCEL SERVICE OF AMERICA INC.	01	G	06	K
0689381	UNITED STATES OF AMERICA AS REPRESENTED BY THE SECRETARY OF AGRICULTURE (THE)	01	A	01	N A 61 K
0905282	UNIVERSIDAD DE ALICANTE	01	C	25	B C 07 C
0898493	UNIVERSITY OF WALES BANGOR	01	B	01	J J B 03 C
0739873	UOP	01	C	07	J C
0792706	USINOR	01	B	22	D
V					
0825943	VAE A.G.	01	B	61	L
0550055	VAILLANT A/S	01	F	23	N N
0550055	VAILLANT B.V.	01	F	23	N N
0550055	VAILLANT G.M.B.H.	01	F	23	N N
0550055	IDEM.	01	F	23	N N
0550055	VAILLANT G.M.B.H. U. CO. (JOH.)	01	F	23	N N
0550055	VAILLANT LTD	01	F	23	N N
0550055	VAILLANT N.V.	01	F	23	N N
0550055	VAILLANT S.A.R.L	01	F	23	N N
0877130	VALINGE ALUMINIUM A.B.	01	E	04	F
0698348	VALIO OY	01	A	23	L A 23 C
0777563	VALTION TEKNILLINEN TUTKIMUSKESKUS	01	B	29	C C
0819202	VAN BEEK BEHEER B.V.	01	E	04	D D
0891452	VASSEUR-LANGLAIS REGINE	01	E	01	H D
0783386	VAV ALUMINIUM A.G.	01	B	21	D D
0776457	VELZEL CHRISTIAAN H. F.	01	G	01	B B
0693545	VIESEL MANFRED	01	C	10	J H
0763700	VISSMANN WERKE G.M.B.H. & CO.	01	F	24	H
0828426	VINCENSINI SANDRINE	01	A	21	D D
0907626	VINNOLIT MONOMER G.M.B.H. & CO. K.G.	01	C	07	C C
0579630	VITO	01	C	12	M C
0663450	VOEST-ALPINE INDUSTRIEANLAGENBAU G. M. B. H.	01	C	21	C F 27 B C 02 F
0841865	VON FABRIS AUF MAYERHOFEN TILMAN	01	A	47	G
0892619	VON ZITZEWITZ FALK	01	A	61	B G 04 B G 06 F
0731624	VONTANA WASSERBETTEN G.M.B.H.	01	H	05	B B
0912130	VORWERK & CO. INTERHOLDING G.M.B.H.	01	A	47	L
W					
0800899	WABAMA G.M.B.H. SPEZIALFABRIK FUR SCHNEIDEMASCHINEN	01	B	26	D
0824510	WACKER-CHEMIE G.M.B.H.	01	C	04	B C 09 D
0828794	IDEM.	01	C	08	L C 08 J C 08 K
0880765	WAGNER ALARM- UND SICHERUNGSSYSTEME G.M.B.H.	01	G	08	B
0880767	IDEM.	01	G	08	B
0700305	WAGNER UWE	01	A	61	K C 07 K C 12 N
0857657	WANFRIED-DRUCK KALDEN G.M.B.H.	01	G	01	N
0627534	WEDI G.M.B.H.	01	B	65	D B 31 B
0552266	WELLCOME FOUNDATION LTD (THE)	01	E	04	F
0820375	WENDELIN GEORG	01	C	12	N C 12 P
0813379	WESTNOFA INDUSTRIER A/S	01	B	29	C B 29 B
0795516	WESTVACO CORP.	01	A	47	C C
0883369	WIESNER HUBERT	01	C	01	B B
0769460	WIJNANTS ERWIN	01	A	47	L L
0816261	WILLACH G.M.B.H. (GEBR.)	01	B	65	G G
0892901	WINDSCHMITT HANS	01	B	65	G G
0820555	WOLF MICHAEL	01	F	16	K F F 16 L
0775095	WURSTER OBERFLACHENTECHNIK G.M.B.H.	01	E	05	F F
Y					
0709033	YAKULT HONSHA K.K.	01	A	23	C
0588177	YEDA RESEARCH AND DEVELOPMENT CO. LTD	01	C	12	N C 07 K C 12 P
			A	61	K 9 2 3 05 2
				9	30 8
0658120	IDEM.	01	A	61	K C 07 K
0564739	YISSUM RESEARCH DEVELOPMENT CY OF THE HEBREW UNIVERSITY OF JERUSALEM	01	C	07	K A 61 K
0669128	YOSHITOMI PHARMACEUTICAL INDUSTRIES LTD	01	A	61	K
Z					
0618918	ZENECA LTD	01	C	07	F
0753508	IDEM.	01	C	07	C N
0840548	IDEM.	01	A	01	N N
0880317	IDEM.	01	A	01	N N
0773175	ZENON	01	B	65	F C 07 C A 61 B

**TABLE DES NUMEROS
ET DES CLASSIFICATIONS
DES BREVETS BELGES**

**TABEL VAN DE NUMMERS
EN DE CLASSIFICATIES
VAN DE BELGISCHE OCTROOIEN**

**TAFEL DER NUMMERN
UND DER KLASSIFIKATIONEN
DER BELGISCHEN PATENTE**

**CHART OF NUMBERS
AND CLASSIFICATIONS
OF BELGIAN PATENTS**

T A B L E D E S N U M E R O S
 DES BREVETS PUBLIES DANS LA PRESENTE
 LIVRAISON , AVEC RENVOI AUX INDICES
 DU SYSTEME DE CLASSIFICATION UTILISE.

T A B E L D E R N U M M E R S
 DER OCTROOIEN GEPUBLICEERD IN DEZE
 AFLEVERING, MET VERWIJZING NAAR DE
 TEKENS VAN HET CLASSIFICATIESYSTEEM.

1011765A3	C	07	C
1011766A3	A	43	B
1011767A7	F	03	B
1011768A7	A	21	D
1011769A6	A	61	C
1011771A6	A	43	B
1011772A3	A	24	F
1011773A3	F	24	F
1011774A7	B	05	B
1011775A6	A	41	D
1011776A3	A	63	F
1011777A3	G	01	N
1011778A3	E	06	B
1011779A6	B	30	B
1011780A6	H	04	R
1011781A6	G	10	D
1011782A3	A	61	K
1011783A6	F	04	C
1011784A3	F	04	B
1011785A3	E	04	G
1011786A7	D	21	C
1011787A3	D	21	C
1011788A6	F	03	H
1011789A6	F	03	F
1011790A6	B	60	O
1011791A6	H	04	R
1011792A3	A	01	K
1011793A5	F	24	F
1011794A4	B	05	B
1011795A3	B	32	B
1011796A3	C	04	B
1011797A6	H	02	B
1011798A6	E	05	D
1011799A3	C	08	F
1011800A6	C	88	K
1011801A5	B	65	D
1011802A6	C	02	F
1011803A6	C	02	F
1011804A6	B	23	D
1011805A6	A	47	C
1011806A5	B	66	C
1011807A6	F	02	F
1011808A6	G	01	M
1011809A3	C	02	F
1011810A6	C	08	B
1011811A3	G	04	D
1011812A3	D	04	D
1011813A7	F	04	F
1011814A4	G	21	F
	B	62	K
	B	65	F
	A	46	D
	B	24	B
	B	68	B
	C	09	K
	D	01	B
	A	01	A
	A	47	F
	G	09	G
	E	04	C

**TABLE DES NUMEROS
ET DES CLASSIFICATIONS
DES BREVETS EUROPEENS**

**TABEL VAN DE NUMMERS
EN DE CLASSIFICATIES
VAN DE EUROPESE OCTROOIEN**

**TAFEL DER NUMMERN
UND DER KLASSIFIKATIONEN
DER EUROPÄISCHEN PATENTE**

**CHART OF NUMBERS
AND CLASSIFICATIONS
OF EUROPEAN PATENTS**

T A B L E D E S N U M E R O S
DES BREVETS PUBLIES DANS LA PRESENTE
LIVRAISON , AVEC RENVOI AUX INDICES
DU SYSTEME DE CLASSIFICATION UTILISE .

T A B E L D E R N U M M E R S
DER OCTROOIEEN GEPUBLICEERD IN DEZE
AFLEVERING , MET VERWIJZING NAAR DE
TEKENEN VAN HET CLASSIFICATIESYSTEEM .

0682356	H	01	0700305	A	61	K	0713935	D	06	B	0735129	C	10	M
768	F	02		C	07	K	0714265	A	01	B	916	F	01	J
0683363	F	05		C	12	N	390	A	07	D	0736660	F	06	D
0684025	A	24	711	G	01	N	453	A	01	K	0737466	A	01	H
133	A	61	724	B	02	C		C	22	F	512	B	01	J
340	B	41	871	B	01	F	868	C	04	B		C	08	C
666	F	00		F	01	J		B	22	D	767	C	04	F
0685260	H	01	0701440	A	01	F	0715105	F	21	K	0738182	C	01	F
666	H	11		A	07	K	592	B	16	K	0739873	B	07	C
0685260	B	00	0702087	C	12	D	0717097	B	05	D	0741404	H	01	J
321	B	07		C	07	D	205	F	10	L		H	05	H
599	B	29	944	H	01	C	317	F	16	B	0742149	B	05	J
0686047	F	09	944	A	01	C	565	F	03	F	150	B	05	H
478	A	11	003	A	01	D	722	G	06	L		B	05	J
615	B	22	144	A	45	C		H	07	F	0743600	H	01	M
686	B	32	190	B	01	G	0718199	C	04	N	121	B	23	D
0687186	F	01	600	B	01	J	0719209	B	11	B	333	C	00	G
399	F	27	688	C	00	D	210	B	05	B	0744223	C	00	D
607	H	03	0704249	H	04	B		A	32	F	333	B	07	B
611	H	11	394	B	05	B	224	B	11	B	0745317	D	01	F
682	B	09	416	B	07	G	702	A	01	F	545	A	05	G
756	B	22	450	C	05	B	0721469	B	03	B	584	C	07	C
798	C	08	601	A	61	K	753	A	47	K	0746305	A	08	K
0688623	D	08	659	A	33	C	988	A	12	Q	601	A	07	K
657	D	11	794	C	21	S	0722299	C	12	P	0747413	C	11	D
735	F	22	906	G	01	B	316	A	04	B	462	C	08	G
746	B	23	063	G	04	S	404	A	01	B		C	08	G
821	B	27	328	G	07	H	0723391	B	01	D		C	10	C
826	B	29	329	F	16	H	546	A	01	M	495	F	00	J
837	C	00	435	F	16	B	0724547	A	01	K	496	C	22	C
849	C	08	890	H	05	M	0725770	C	03	B	496	C	22	C
0689381	C	00	890	H	05	M	0726634	E	07	C	982	H	21	M
384	C	03	934	B	22	J	801	H	02	C	173	A	16	D
386	A	09	935	B	29	B	877	B	01	D	942	A	16	D
427	A	00	052	B	66	C	884	C	07	D	179	H	01	F
660	A	07	111	A	07	K	899	C	03	F	916	A	05	F
0690427	A	11	211	F	04	C	902	C	00	J		A	05	G
660	A	22	419	G	08	D		A	01	D	0750141	F	16	B
0692932	A	23	788	C	09	D		C	12	P	587	A	01	B
0693354	A	23	811	C	10	D		C	01	N	642	C	08	B
0694014	A	00	991	H	10	M	0727416	A	01	K	702	C	08	F
551	A	00		H	11	M	962	A	07	C	874	A	07	F
0699293	A	01	033	B	21	P	0728144	C	01	K	896	A	07	F
0699354	C	04	048	B	25	D	293	A	07	C	108	A	06	B
0699401	C	06	116	A	23	C	521	F	42	K	278	C	07	C
551	C	08	269	A	47	C	0729362	B	01	J	930	A	07	C
583	C	08	343	B	01	D	436	A	01	K		C	07	K
727	C	00	432	C	03	B	651	A	01	B	0752295	B	23	J
951	F	00	481	C	08	K	933	H	02	F	389	B	01	D
955	H	01	499	D	08	C		C	01	R	504	B	01	B
0695173	A	02	523	D	11	F	0730021	C	07	D	0753390	B	09	B
229	H	01	807	E	04	H	356	C	10	M	508	C	07	C
0696464	A	01	053	F	01	H	769	H	08	M	516	F	01	B
215	A	01	221	G	01	D		H	04	L	625	B	01	B
560	A	06	576	H	06	T	0731624	G	04	L	861	B	05	C
571	A	08	682	L	06	D	624	G	07	C	342	B	07	C
618	A	08		C	07	C	655	H	05	B	673	C	01	C
917	B	22		B	29	D	698	A	11	K	0755524	H	01	S
0697200	B	22	698	B	08	D	988	A	01	P	838	B	01	Z
657	H	01	698	C	08	C	989	H	01	P	879	B	01	D
901	A	00	698	C	11	L	304	B	06	F	879	B	05	D
0698348	A	00	762	D	08	C	0733155	C	01	F	908	B	07	C
657	A	08	741	E	08	C	216	F	04	B	992	C	01	G
901	A	08	780	F	06	D	353	G	01	N	0756894	C	09	C
0699657	A	00		C	05	F	411	A	01	T	995	C	04	B
705	A	09		C	07	G		B	00	J		B	05	C
790	A	09	938	C	08	G	607	C	05	F	0758342	B	07	K
862	A	02	938	G	01	Z	608	C	04	B	595	C	00	F
253	A	01	0712378	F	16	C	765	H	07	B	636	C	00	F
0700253	B	01	0713470	C	01	B	0734086	H	01	B	710	B	02	F
	F	05	853	B	65	D	666	A	01	F	895	A	01	D
	F	07		A	07	H	760	B	47	C	0759729	A	01	F
	C	12		B	01	C	934	B	62	B	0760034	F	01	F

T A B L E D E S N U M E R O S
 DES BREVETS PUBLIES DANS LA PRESENTE
 LIVRAISON , AVEC RENVOI AUX INDICES
 DU SYSTEME DE CLASSIFICATION UTILISE .

T A B E L D E R N U M M E R S
 DER OCTROOIEN GEPUBLICEERD IN DEZE
 AFLEVERING , MET VERWIJZING NAAR DE
 TEKENS VAN HET CLASSIFICATIESYSTEEM .

0847742	A	61	J	0890067	F	26	B
0849476	F	16	B		G	03	C
	B	21	D	0891251	B	30	B
0850174	B	65	D		B	21	D
187	D	03	D		B	43	K
	D	01	H		B	65	D
192	C	11	B		A	47	K
0851835	C	00	B		A	01	H
835	C	08	H	0892619	A	61	B
885	C	05	K		A	04	B
	H	11	B		G	06	F
0852797	G	11	B		G	65	G
0853053	B	65	D		B	08	C
0854835	B	00	H		C	03	G
	D	08	H		G	03	F
887	C	08	F		G	25	F
0855803	H	03	M		C	16	K
954	B	29	C		C	16	K
959	B	41	F		F	46	L
0856135	B	24	D	0895454	A	46	B
	F	11	D		F	24	F
	F	46	B		F	24	F
0857026	A	46	B		C	06	K
147	B	65	D	0896600	C	08	F
159	B	00	B		A	61	L
182	C	08	B		B	66	B
	C	08	G	0897372	C	08	C
222	C	01	F		C	08	G
361	H	00	R		C	01	L
366	H	02	G	0898493	B	03	C
657	B	65	D		B	47	G
	B	31	B	0900040	A	47	C
0858270	B	43	B		A	61	J
0859655	B	00	B		F	25	D
	C	00	F		B	55	D
0860032	C	02	M		B	67	H
0861036	A	01	J		B	01	F
306	A	24	D		G	06	K
	C	09	J	0902927	G	06	K
0862010	B	32	B	0904167	B	21	D
546	F	11	F		B	05	D
	C	00	L		C	08	F
	B	07	C		C	10	M
566	C	07	D		C	08	L
678	E	21	B		H	01	R
801	H	01	R	0905282	C	25	B
	H	02	R		C	07	C
0864993	G	00	G	0907474	C	28	C
0865242	A	66	F		B	28	D
271	A	24	C		B	65	D
408	A	61	K		E	04	H
508	B	67	D		C	07	H
995	C	22	D		E	04	G
0866967	B	66	B	0909470	H	01	R
0867079	G	00	Z		H	01	R
	C	04	B		H	27	Z
0868367	H	00	L	0910695	D	21	D
606	F	65	L		D	04	S
	F	02	M		H	04	S
	B	00	D	0912130	H	04	B
713	B	09	F		H	47	F
0870890	E	05	C		A	06	F
0871359	A	01	Z	0914243	G	30	B
	A	02	F		B	11	B
	C	55	D		C	60	K
802	C	22	D	0918677	B	61	R
0874921	C	25	D		B	67	D
0876433	C	09	F		B	65	D
434	B	41	M	0920273	A	47	J
	B	09	C	0935478	A	61	M
	C	00	D	0949057	B	29	C
	C	08	B		B	29	C
	D	08	H		B	29	C
0877130	E	04	F		B	29	C
0879001	A	41	D		B	29	C
	F	41	H		B	29	C
0880317	D	07	B		B	29	C
	A	01	Z		B	29	C
319	C	07	C		B	29	C
454	A	01	Z		B	29	C
	A	01	Z		B	29	C
	B	65	D		B	29	C
	B	33	D		B	29	C
606	C	22	D		B	29	C
765	G	08	B		B	29	C
767	G	08	B		B	29	C
0883369	A	47	L		B	29	C
585	A	04	L		B	29	C
	C	62	D		B	29	C
0885154	B	66	D		B	29	C
0886476	A	55	D		B	29	C
	B	26	D		B	29	C
	B	06	F		B	29	C
818	G	08	G		B	29	C
845	G	08	G		B	29	C
0887492	F	04	H		B	29	C
0888073	A	47	B		B	29	C
	C	41	G		B	29	C
420	C	10	G		B	29	C
519	F	26	B		B	29	C
	C	05	F		B	29	C
	G	07	F		B	29	C
597	H	05	B		B	29	C
703	A	47	K		B	29	C
0889701	F	01	L		B	29	C
0890020	F	01	L		B	29	C

CESSIONS NOTIFIEES AU DEPARTEMENT

Demandes de brevets belges : numéros supérieurs à 8700000
Brevets belges : format des numéros NNN NNN (ex 760 000)
Brevets européens : format des numéros 0 NNN NNN (ex 0 760 000)

OVERDRACHTEN AAN HET DEPARTEMENT BETEKEND

Belgische octrooiaanvragen : nummers hoger dan 8700000
Belgische octrooien : grootte van de nummers NNN NNN (vb 760 000)
Europese octrooien : grootte van de nummers 0 NNN NNN (vb 0 760 000)

DEM DEPARTMENT MITGETEILTE ÜBERTRAGUNGEN

Belgische Patentanträge : Höhere Nummern als 8700000
Belgische Patente : Größe der Nummern NNN NNN (zb 760 000)
Europäische Patente : Größe der Nummern 0 NNN NNN (zb 0 760 000)

TRANSFERTS NOTIFIED TO THE DEPARTMENT

Belgian patents applications : numbers higher than 8700000
Belgian patents : size of the numbers NNN NNN (ex 760 000)
European patents : size of the numbers 0 NNN NNN (ex 0 760 000)

CESSIONS NOTIFIEES AU DEPARTEMENT
OVERDRACHTEN AAN HET DEPARTEMENT BETEKEND

DANFOSS A/S 1011373A3 DU 25 SEPTEMBRE 1997 1011374A3 DU 25 SEPTEMBRE 1997 TRANSFERE A : DANFOSS FLUID POWER A/S Nordborgvej 81 DK-6430 NORDBORG(DK) 04JANVIER 2000	04JANVIER 2000
DIEHL IDENT G.M.B.H. 09800516 DU 07 JUILLET 1998 09800517 DU 07 JUILLET 1998 TRANSFERE A : AEG IDENTIFIKATIONSSYSTEME G.M.B.H. Soeflinger Strasse 100 D-88907 ULM(DE) 05JANVIER 2000	HOECHST A.G. 0 495 230 DU 20 DECEMBRE 1991 TRANSFERE A : DEPRON B.V. Wetering 20 6002 SM WEERT(NL) 04JANVIER 2000
N.V. FRANKI S.A. 1010783A3 DU 03 DECEMBRE 1996 TRANSFERE A : S.A. FRANKI CONSTRUCT N.V. rue Grétry 196 B-4020 LIEGE(BE) 11JANVIER 2000	MORRISON CONSTRUCTION LTD 0 412 658 DU 11 JUILLET 1990 0 500 698 DU 06 NOVEMBRE 1990 TRANSFERE A : DELMAR RECOVERY SYSTEMS LTD Phase 4 Heathrow Boulevard 280 Bath Road West Drayton MIDDLESEX UB7 0DQ(GB) 04JANVIER 2000
ELECTROWATT TECHNOLOGY INNOVATION A.G. 1005510A3 DU 10 AOUT 1992 TRANSFERE A : OVD KINEGRAM A.G. Gubelstrasse 22 CH-6301 ZUG(CH) 26JANVIER 2000	MOTOROLA INC. 0 353 492 DU 10 JUILLET 1989 TRANSFERE A : CTS CORP. 905 West Boulevard North ELKHART INDIANA 46514(US) 04JANVIER 2000
S.A. STAAR 1012762A3 DU 23 JUIN 1999 TRANSFERE A : S.A. FOUNTAIN INDUSTRIES EUROPE Avenue de l'Artisanat 17 B-1420 BRAINE-L'ALLEUD(BE) 26JANVIER 2000	TSUMURA MIHOJI 0 457 980 DU 22 MAI 1990 TRANSFERE A : RICOS CO. LTD 1-1-805 Miyakojima Minamidori 2-Chome Miyakojima-ku Osaka(JP) 04JANVIER 2000
DANFOSS A/S 0 363 442 DU 19 AOUT 1988 TRANSFERE A : DANFOSS FLUID POWER A/S Nordborgvej 81 6430 NORDBORG(DK) 04JANVIER 2000	UPONOR B.V. 0 604 907 DU 23 DECEMBRE 1993 TRANSFERE A : UPONOR INNOVATION A.B. Industrivägen 51381 FRISTAD(SE) 04JANVIER 2000
ELECTROWATT TECHNOLOGY INNOVATION A.G. 0 472 813 DU 02 MAI 1991 0 600 170 DU 17 SEPTEMBRE 1993 0 704 825 DU 08 MARS 1995 0 888 595 DU 18 MARS 1997 TRANSFERE A : IP-TPG HOLDCO S.A.R.L. 38-40 rue Sainte Zithe 2763 LUXEMBOURG(LU) 04JANVIER 2000	DAMSIGT B.V. 0 668 012 VAN 21 JUNI 1994 OVERGEDRAGEN AAN : VALSTAR W.P.S. B.V. Middel Broekweg 68 A 2675 KD HONSELERSDIJK(NL) 05 JANUARI 2000
GEPPERT HELMUT 0 540 769 DU 04 NOVEMBRE 1991 TRANSFERE A : BLESINGER THOMAS Christine Reuter Weg 14 52428 JÜLICH (DE) LUDWIG STEPHAN BLESINGER Steinhauser Bergstr. 64 42389 WUPPERTAL (DE) 04JANVIER 2000	ELI LILLY AND CY 0 420 563 DU 25 SEPTEMBRE 1990 TRANSFERE A : CARDIAC PACEMAKERS INC. 4100 Hamline Avenue North ST. PAUL MINNESOTA 55112-5798(US) 05JANVIER 2000
GUYOMARC'H NUTRITION ANIMALE 0 495 725 DU 17 JANVIER 1992 TRANSFERE A : S.A. HOECHST ROUSSEL VET 102 Route de Noisy 93235 ROMAINVILLE(FR)	FRIDLEY TECHNOLOGIES LTD 0 879 536 DU 28 NOVEMBRE 1996 TRANSFERE A : GOLDSCHIEDER HOLDING A.G. 05JANVIER 2000
	OERLIKON CONTRAVES A.G. 0 831 604 DU 12 JUIN 1997 0 834 749 DU 10 JUILLET 1997 0 835 000 DU 22 MAI 1997 0 835 001 DU 22 MAI 1997 0 844 748 DU 21 MAI 1997 0 847 149 DU 06 AOUT 1997 0 847 150 DU 24 OCTOBRE 1997 0 876 013 DU 29 DECEMBRE 1997 0 880 031 DU 17 FEVRIER 1998 TRANSFERE A : CONTRAVES SPACE A.G. Schaffhauserstrasse 580

8052 ZÜRICH(CH)	0 624 501	DU	12	MAI	1993
05JANVIER 2000	0 625 457	DU	03	NOVEMBRE	1993
<hr/>					
DSM FINE CHEMICALS AUSTRIA G.M.B.H.	TRANSFERE A :				
0 738 258 DU 21 DECEMBRE 1994	DAIMLERCHRYSLER A.G.				
TRANSFERE A :	Epplestrasse 225				
CARLO KOS	70567 STUTTGART(DE)				
Suppanstrasse 69	12JANVIER 2000				
9020 KLAGENFURT(AT)	<hr/>				
06JANVIER 2000	LUCCHINI SIDERURGICA S.P.A.				
<hr/>					
INSTITUT FRANCAIS DU PETROLE	0 679 540	DU	27	AVRIL	1994
COFLEXIP	TRANSFERE A :				
0 431 142 DU 29 JUIN 1990	LUCCHINI S.P.A.				
TRANSFERE A :	Piazza Meda 3/5				
INSTITUT FRANCAIS DU PETROLE	MILAN(IT)				
1 & 4 avenue de Bois Préau	12JANVIER 2000				
92852 RUEIL MALMAISON(FR)	<hr/>				
06JANVIER 2000	MILTENYI STEFAN				
<hr/>					
LIN PAC PLASTICS INTERNATIONAL LTD	0 452 342	DU	22	DECEMBRE	1989
0 407 118 DU 02 JUILLET 1990	TRANSFERE A :				
TRANSFERE A :	MILTENYI BIOTEC G.M.B.H.				
OWENS CORNING POLYFOAM UK LTD	Friedrich-Ebert-Strasse 68				
Hunter House Industrial Estate	51429 BERGISCH GLADBACH(DE)				
Brenda Road	12JANVIER 2000				
HARTLEPOOL TS25 2BE(GB)	<hr/>				
06JANVIER 2000	ISTITUTO FARMACOTERAPICO				
<hr/>					
PFANNI WERKE G.M.B.H. & CO. K.G.	0 649 433	DU	01	JUILLET	1993
0 653 912 DU 03 JUIN 1994	TRANSFERE A :				
TRANSFERE A :	UNIHART CORP.				
BESTFOODS	41 Central Chambers				
700 Sylvan Avenue International Plaza	Dame Court DUBLIN 2(IE)				
ENGLEWOOD CLIFFS NJ 07632(US)	13JANVIER 2000				
07JANVIER 2000	<hr/>				
ABB DAIMLER-BENZ	S.A. SODIREP				
TRANSPORTATION (SCHWEIZ) A.G.	0 684 144	DU	19	MAI	1995
0 642 964 DU 10 SEPTEMBRE 1993	TRANSFERE A :				
TRANSFERE A :	S.A. CLARIANT (FRANCE)				
DAIMLERCHRYSLER A.G.	70 Avenue du Général de Gaulle				
Epplestrasse 225	92800 PUTEAUX(FR)				
70567 STUTTGART(DE)	13JANVIER 2000				
11JANVIER 2000	<hr/>				
ASEA BROWN BOVERI A.G.	BENZ GOTTLIEB				
0 340 471 DU 07 AVRIL 1989	0 520 947	DU	22	JUIN	1992
0 508 110 DU 06 MARS 1992	TRANSFERE A :				
0 713 227 DU 31 OCTOBRE 1995	BENNINGER ZELL G.M.B.H.				
0 713 228 DU 31 OCTOBRE 1995	Postfach 1125				
TRANSFERE A :	79665 ZELL(DE)				
DAIMLERCHRYSLER A.G.	17JANVIER 2000				
Epplestrasse 225	<hr/>				
70567 STUTTGART(DE)	MOLINARI LORENZO				
11JANVIER 2000	GINEBRI OTELLO				
<hr/>					
BBC BROWN BOVERI A.G.	0 318 042	DU	25	NOVEMBRE	1988
0 185 181 DU 02 NOVEMBRE 1985	TRANSFERE A :				
TRANSFERE A :	MOLINARI LORENZO				
DAIMLERCHRYSLER A.G.	Via Servais 56				
Epplestrasse 225	I-10146 Torino (IT)				
70567 STUTTGART(DE)	PARTECIPAZIONI ASSOCIATE S.P.A.				
11JANVIER 2000	C. so San Gottardo 49				
<hr/>					
S.A. QUDOS	20136 MILANO				
0 268 628 DU 15 MAI 1987	17JANVIER 2000				
TRANSFERE A :	<hr/>				
YEOMAN MARINE LTD	SUMMERSUN/TERRA-PLUG LLC				
Premier Way Abbey Park	0 570 060	VAN	06	MEI	1993
ROMSEY HAMPSHIRE SO51 8AQ(GB)	OVERGEDRAGEN AAN :				
11JANVIER 2000	ETERA LLC				
<hr/>					
ABB DAIMLER-BENZ	2021 East College Way Suite 203				
TRANSPORTATION SCHWEIZ A.G.	MOUNT VERNON WA 98273(US)				
0 359 065 DU 01 SEPTEMBRE 1989	17 JANUARI 2000				
0 359 066 DU 01 SEPTEMBRE 1989	<hr/>				
0 359 067 DU 01 SEPTEMBRE 1989	TRUEVISION INC.				
0 621 164 DU 20 AVRIL 1993	0 431 845	DU	30	NOVEMBRE	1990
<hr/>					
TRANSFERE A :					
PINNACLE SYSTEMS INC.					
280 N. Bernardo Avenue					
MOUNTAIN VIEW CALIFORNIA 94043(US)					
17JANVIER 2000					

S.A. GUICHARD
0 836 662 DU 28 JUIN 1996
TRANSFERE A :
LAPEYRE
2 rue André Karman
93300 AUBERVILLIERS(FR)
18JANVIER 2000

BASF PROJEKTENTWICKLUNGS-A.G.
0 024 674 DU 19 AOUT 1980
0 030 717 DU 11 DECEMBRE 1980
0 031 569 DU 20 DECEMBRE 1980
0 075 239 DU 13 SEPTEMBRE 1982
0 080 138 DU 13 NOVEMBRE 1982
0 205 858 DU 09 MAI 1986
0 502 858 DU 26 OCTOBRE 1990
0 515 405 DU 22 JANVIER 1991
TRANSFERE A :
SCHENECTADY INTERNATIONAL INC.
2750 Balltown Road
SCHENECTADY NEW YORK 12309(US)
19JANVIER 2000

FORSCHUNGSZENTRUM JULICH G.M.B.H.
DEGUSSA A.G.
0 496 373 DU 22 JANVIER 1992
TRANSFERE A :
DEGUSSA HÜLS A.G.
Weissfrauenstrasse 9
60311 FRANKFURT(DE)
19JANVIER 2000

BIO-METRIC SYSTEMS INC.
0 326 579 DU 16 OCTOBRE 1987
TRANSFERE A :
BSI CORP.
20JANVIER 2000

BSI CORP.
0 407 390 DU 15 DECEMBRE 1988
TRANSFERE A :
SURMODICS INC.
9924 West 74th Street
Eden Prairie MN 55344(US)
20JANVIER 2000

JOHN ZINK CY
0 046 472 DU 27 NOVEMBRE 1980
TRANSFERE A :
JOHN ZINK CY LLC
11920 East Apache
TULSA OKLAHOMA 74116(US)
20JANVIER 2000

OKLAHOMA MEDICAL RESEARCH
FOUNDATION
SCHINAZI RAYMOND F.
0 471 794 DU 11 MAI 1990
TRANSFERE A :
OKLAHOMA MEDICAL RESEARCH FOUNDATION
825 N.E. 13th Street
OKLAHOMA CITY OKLAHOMA 73104(US)
20JANVIER 2000

TASTEMAKER
0 633 732 DU 30 MARS 1993
0 633 733 DU 30 MARS 1993
TRANSFERE A :
S.A. GIVAUDAN ROURE (INTERNATIONAL)
Chemin de la Parfumerie 5
1214 VERNIER-GENEVE(CH)
20JANVIER 2000

BASF COATINGS A.G.
0 227 995 DU 10 DECEMBRE 1986
0 256 521 DU 13 AOUT 1987
0 459 989 DU 25 JANVIER 1990
0 462 981 DU 21 FEVRIER 1990
0 511 223 DU 19 DECEMBRE 1990
0 542 766 DU 18 JUILLET 1991

0 560 792 DU 06 NOVEMBRE 1991
0 605 494 DU 16 SEPTEMBRE 1992
0 658 139 DU 26 AOUT 1993
0 662 165 DU 12 SEPTEMBRE 1992
0 689 505 DU 01 JUIN 1993
TRANSFERE A :
PPG INDUSTRIES INC.
One PPG Place
PITTSBURGH PENNSYLVANIA 15272(US)
24JANVIER 2000

ROUSSEL UCLAF
0 057 115 DU 08 JANVIER 1982
0 110 434 DU 08 JANVIER 1982
TRANSFERE A :
EXELGYN
6 rue Christophe Colomb
75008 PARIS(FR)
24JANVIER 2000

IDEMITSU PETROCHEMICAL CO. LTD
0 365 838 DU 24 SEPTEMBRE 1989
0 379 128 DU 16 JANVIER 1990
TRANSFERE A :
THE DOW CHEMICAL CY
2030 Dow Center
MIDLAND MICHIGAN 48674(US)
25JANVIER 2000

ASTEROL INTERNATIONAL
0 326 469 DU 20 JANVIER 1989
TRANSFERE A :
S.A. CORMAN
Route de Gileppe
4834 GOE(BE)
26JANVIER 2000

BUHLER A.G.
0 623 572 DU 22 AVRIL 1994
TRANSFERE A :
METALLGESELLSCHAFT A.G.
Bockenheimer Landstrasse 73-77
60325 FRANKFURT AM MAIN(DE)
26JANVIER 2000

CHIROTECH TECHNOLOGY LTD
0 723 444 DU 13 OCTOBRE 1994
0 723 445 DU 13 OCTOBRE 1994
TRANSFERE A :
DARWIN DISCOVERY LTD
Science Park Milton Road
Cambridge CB4 4WE(GB)
26JANVIER 2000

ELECTROWATT TECHNOLOGY
INNOVATION A.G.
0 754 828 DU 11 MAI 1996
TRANSFERE A :
IP-TPG HOLDCO S.A.R.L.
38-40 rue Sainte Zithe
2763 LUXEMBOURG(LU)
26JANVIER 2000

ELECTROWATT TECHNOLOGY
INNOVATION A.G.
0 375 833 DU 07 JUILLET 1989
0 419 773 DU 29 JUIN 1990
0 498 040 DU 24 OCTOBRE 1991
TRANSFERE A :
OVD KINEGRAM A.G.
Gubelstrasse 22
6301 ZUG(CH)
26JANVIER 2000

S.A. ASTEROL INTERNATIONAL
0 256 911 DU 22 JUILLET 1987
TRANSFERE A :
S.A. CORMAN
Route de Gileppe
4834 GOE(BE)
26JANVIER 2000

S.A. BACHY
0 161 974 DU 22 AVRIL 1985
0 178 213 DU 24 SEPTEMBRE 1985
0 345 143 DU 30 MAI 1989
TRANSFERE A :
SOLETANCHE ENTREPRISE
26JANVIER 2000

SIRTORI CESARE
FRANCESCHINI GUIDO
0 469 017 DU 17 AVRIL 1990
TRANSFERE A :
ESPERION THERAPEUTICS INC.
690 KMS Place
ANN ARBOR MICHIGAN 48108(US)
26JANVIER 2000

TROPONWERKE G.M.B.H. & CO. K.G.
0 129 128 DU 04 JUIN 1984
0 293 714 DU 24 MAI 1988
0 303 951 DU 10 AOUT 1988
0 330 924 DU 17 FEVRIER 1989
0 360 077 DU 07 SEPTEMBRE 1989
TRANSFERE A :
BAYER A.G.
51368 LEVERKUSEN(DE)
26JANVIER 2000

UNION CARBIDE CHEMICALS &
PLASTICS TECHNOLOGY CORP.
EATON ROBERT FRANCIS
JOHNSON ROBERT NORMAN
0 799 255 DU 19 DECEMBRE 1995
TRANSFERE A :
INCHEM CORP.
800 Cel-River Road
ROCK HILL SOUTH CAROLINA 29730(US)
26JANVIER 2000

UNION CARBIDE CORP.
0 200 144 DU 22 AVRIL 1986
TRANSFERE A :
INCHEM CORP.
800 Cel-River Road
ROCK HILL SOUTH CAROLINA 29730(US)
26JANVIER 2000

STEAG MICROTECH G.M.B.H.
0 701 487 DU 26 AOUT 1993
TRANSFERE A :
STEAG HAMATECH G.M.B.H.
27JANVIER 2000

HUMANTEKNIK A.B.
0 626 820 DU 19 FEVRIER 1993
TRANSFERE A :
QUICKELS SYSTEMS A.B.
Arstaångsvägen 1A
117 43 STOCKHOLM(SE)
28JANVIER 2000

MITSUBISHI PETROCHEMICAL CO. LTD
0 201 342 DU 09 MAI 1986
0 330 174 DU 22 FEVRIER 1989
0 403 672 DU 20 JUIN 1989
TRANSFERE A :
MITSUBISHI CHEMICAL CORP.
5-2 Marunouchi 2-chome
Chiyoda-ku Tokyo(JP)
31JANVIER 2000

**CERTIFICATS COMPLEMENTAIRES
DE PROTECTION
POUR LES MEDICAMENTS
ET LES PRODUITS
PHYTOPHARMACEUTIQUES**

**AANVULLENDE
BESCHERMINGSCERTIFICATEN
VOOR GENEESMIDDELEN EN
GEWASBESCHERMINGSMIDDELEN**

**ERGÄNZENDE
SCHUTZZERTIFIKATE
FÜR DIE ARTZNEIMITTEL UND
PFLANZENSCHUTZMITTEL**

**SUPPLEMENTARY
PROTECTION CERTIFICATES
FOR MEDICINES AND
PHYTOPHARMACEUTICAL PRODUCTS**

MEDICAMENTS -- GENEESMIDDELEN

TABLES DES CERTIFICATS COMPLEMENTAIRES DE PROTECTION

TABELLEN VAN DE AANVULLENDE BESCHERMINGSCERTIFICATEN

L I S T E D E S D E M A N D E S P U B L I E E S

L I J S T V A N D E G E P U B L I C E E R D E A A N V R A G E N

NUMERO DE LA DEMANDE : 2000C/001
 DATE DE LA DEMANDE : 13/01/00
 TITULAIRE : MERCK & CO, INC.
 126 East Lincoln Avenue P.O. Box 2000, Rahway,
 New Jersey 07065-0900

AMM BELGE
 NUMERO : 922 IS 180 F 13
 DATE DE DELIVRANCE : 10/11/1998
 PRODUIT : DORZOLAMIDI HYDROCHLORIDUM eq. DORZOLAMIDUM,
 TIMOLOLI MALEAS eq. TIMOLOLUM.

AMM CEE
 NUMERO : 19045
 DATE DE DELIVRANCE : 06/03/1998
 PAYS : DANEMARK

BREVET DE BASE : EUROPEEN
 NUMERO DE PUBLICATION : 10509752
 TITRE : COMPOSITIONS OPHTALMIQUES CONTENANT DES
 COMBINAISONS D'UN INHIBITEUR D'ANHYDRASE
 CARBONIQUE ET D'UN ANTAGONISTE
 BETA-ADRENERGIQUE.

NUMERO DE LA DEMANDE : 2000C/002
 DATE DE LA DEMANDE : 13/01/00
 TITULAIRE : MERCK & CO, INC.
 126 East Lincoln Avenue P.O. Box 2000, Rahway
 New Jersey 07065-0900

AMM BELGE
 NUMERO : 922 IS 191 F 12
 DATE DE DELIVRANCE : 06/09/1999
 PRODUIT : TIROFIBANUM HYDROCHLORIDUM (eq. tirofiban)

AMM CEE
 NUMERO : 54761
 DATE DE DELIVRANCE : 28/05/1998
 PAYS : SUISSE

BREVET DE BASE : EUROPEEN
 NUMERO DE PUBLICATION : 10478363
 TITRE : NOUVEAUX SULFONAMIDES COMME ANTAGONISTES DES
 RECEPTEURS FIBRINOGENIQUES.

NUMERO DE LA DEMANDE : 2000C/003
 DATE DE LA DEMANDE : 24/01/00
 TITULAIRE : EXELGYN
 rue Christophe Colomb 6, F-75008 PARIS

AMM BELGE
 NUMERO : 2532 IE 1 F 3
 DATE DE DELIVRANCE : 22/11/1999
 PRODUIT : MIFEPRISTONE.

AMM CEE
 NUMERO : 556 473 0
 DATE DE DELIVRANCE : 28/12/1988
 PAYS : FRANCE

BREVET DE BASE : EUROPEEN
 NUMERO DE PUBLICATION : 10057115
 TITRE : NOUVEAUX DERIVES STEROIDES SUBSTITUES EN 11
 BETA, PROCEDE DE PREPARATION, LEUR APPLICATION
 COMME MEDICAMENT ET LES COMPOSITIONS LES
 RENFERMANT.

L I S T E D E S E X T I N C T I O N S

L I J S T V A N D E U I T D O V I N G E N

NUMERO DU CERTIFICAT : 093C0122
 DATE DE L'EXTINCTION : 09/01/00
 TITULAIRE : ELI LILLY AND CY
 Lilly Corporate Center, INDIANAPOLIS INDIANA
 46285

AMM BELGE
 NUMERO : 188 IS 406 F 4
 DATE DE DELIVRANCE : 17/09/1986
 PRODUIT : CHLORHYDRATE DE FLUOXETINE CORRESPONDANT A 20
 mg FLUOXETINE BASE (surdosage de 5% (mise en
 oeuvre: 21 mg)).

AMM CEE
 NUMERO :

MEDICAMENTS -- GENEESMIDDELEN

TABLES DES CERTIFICATS COMPLEMENTAIRES DE PROTECTION

TABELLEN VAN DE AANVULLENDE BESCHERMINGSCERTIFICATEN

DATE DE DELIVRANCE : / /
PAYS :
BREVET DE BASE : BELGE
NUMERO DE PUBLICATION : 00824255
TITRE : ARYLOXYPHENYLPROPYLAMINES.

PRODUITS PHYTOPHARMACEUTIQUES -- GEWASBESCHERMINGSMIDDELEN
TABLES DES CERTIFICATS COMPLEMENTAIRES DE PROTECTION
TABELLEN VAN DE AANVULLENDE BESCHERMINGSCERTIFICATEN

L I S T E D E S D E M A N D E S P U B L I E E S
L I J S T V A N D E G E P U B L I C E E R D E A A N V R A G E N

NUMERO DE LA DEMANDE : 097C0067
DATE DE LA DEMANDE : 05/08/97
TITULAIRE : ISHIHARA SANGYO KAISHA LTD
3-15 Edobori, 1-chome, Nishi-Ku, OSAKA

AMM BELGE
NUMERO : 7508/B
DATE DE DELIVRANCE : 25/07/1985
PRODUIT : FLUAZIFOP P BUTYL.

AMM CEE
NUMERO : 8400491
DATE DE DELIVRANCE : 26/04/1985
PAYS : FRANCE

BREVET DE BASE : BELGE
NUMERO DE PUBLICATION : 00868875
TITRE : ACIDES
4-(5-FLUOROMETHYL-2-PYRIDYLOXY)-PHENOXY-ALCANECA
RBOXYLIQUES ET LEURS DERIVES, ET COMPOSITIONS
HERBICIDES LES CONTENANT