

# **BREVETS BELGES**

**DECEMBRE 1998 DECEMBER**

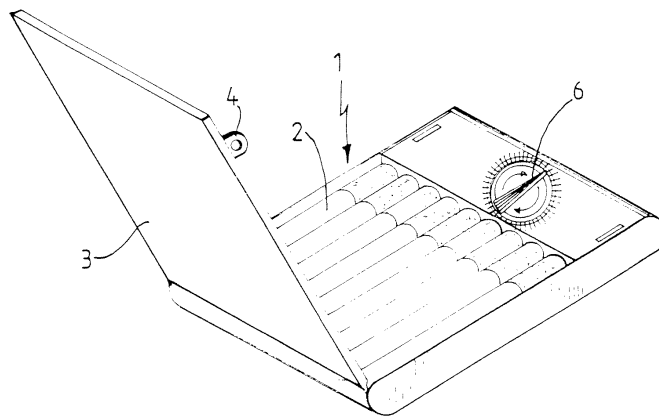
# **BELGISCHE OCTROOIEN**

6 JAAR A 24 F A 61 J A 45 D NEERLEGGING 96 00865 14 OKTOBER 1996  
PUBLICATIE 1010687A6 01 DECEMBER 1998

>VANCOPPENOLLE ERIC

Koning Leopold III laan 30, B-9820 MERELBEKE,  
vert.door VAN CUTSEM Paul GEVERS & VANDER  
HAEGHEN  
ETUIDOOSJE.

(008,002) Onderhavige uitvinding heeft betrekking op een etuidoojsje (1) in zakformaat waarin sigaretten (2) van verschillende merken of andere voorwerpen zoals geneesmiddelen of bonbons passen, voorzien van een klep (3) of een schuif en een tijdschakelaar (5) die het slot (4) van het etuidoojsje (1) vergrendelt, zodat men de tijd tussen twee toepassingen geleidelijk vergroten kan, om uiteindelijk te komen tot ontwenning.



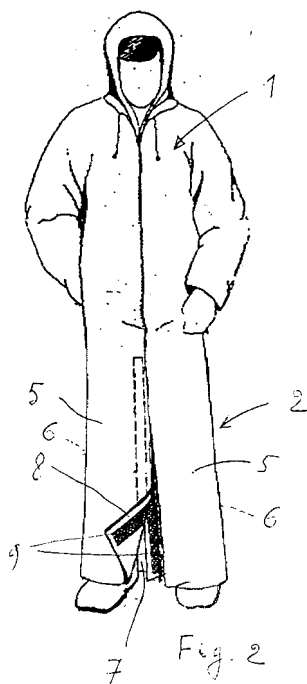
6 ANS A 41 D B 42 D

DEPOT 96 00936 05 NOVEMBRE 1996  
PUBLICATION 1010735A6 01 DECEMBRE 1998

>WILVERS JEAN-MARC

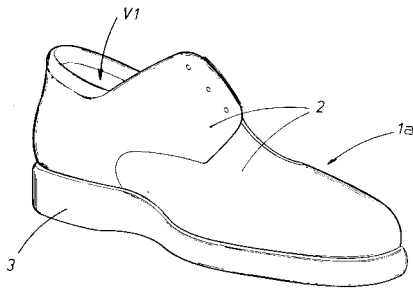
avenue G-E. Lebon 92/3, B-1160 BRUXELLES  
SURVETEMENT IMPERMEABLE.

(005,001) Survêtement imperméable comprenant de préférence une partie supérieure en forme de veste et une partie inférieure formée essentiellement de deux paires de bandes d'une matière souple s'étendant à partir du bord inférieur de la partie supérieure susdite et destinées à couvrir les jambes d'un individu portant ce survêtement, une des bandes de chacune de ces paires s'étendant à partir du côté arrière de la partie en forme de veste, l'autre bande s'étendant en regard de cette partie en forme de veste, des moyens étant prévus pour réunir les bandes d'une même paire d'une manière amovible entr'elles en forme d'une jambe d'un pantalon.



>A. TESTONI S.P.A.

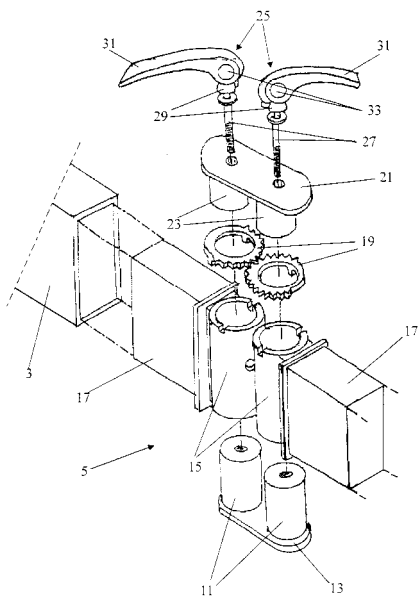
piazza XX Settembre 1, I-BOLOGNE (IT), repr.par  
VAN CUTSEM Paul GEVERS & VANDER HAEGHEN



PROCEDE POUR LA REALISATION DE CHAUSSURES ET  
CHAUSSURE REALISEE SELON CE PROCEDE., (Inv. :  
Fini Carlo)  
(015,002) Le procédé pour la réalisation de  
chaussures prévoit les étapes suivantes : -  
réalisation d'une chaussure (1a), - moulage  
d'une semelle standard (4), - introduction de  
la semelle standard (4), - chauffage de  
l'ensemble chaussure-semelle (1), -  
introduction d'un pied (7).

>LELEU PETER

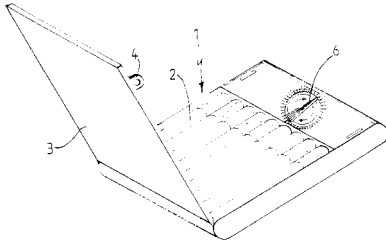
Leopoldlaan 119B, B-8430 MIDDELKERKE, vert.door  
VAN MALDEREN Michel OFFICE VAN MALDEREN



SCHARNIERBARE ARM, IN HET BIJZONDER VOOR HET  
HOUDEN VAN EEN PARASOL, ALSMEDE SCHARNIER  
TOEPASBAAR IN EEN SCHARNIERBARE ARM., (Uitv.  
:Leleu Peter)  
(014,007) Scharnierbare arm, in het bijzonder  
voor het houden van een parasol, alsmede  
scharnier toepasbaar in een scharnierbare arm.  
Een scharnierbare arm heeft een scharnier met  
twee draaiassen, waarom wij draaibare bussen  
aanwezig zijn die fixeerbaar zijn ten opzichte  
van de draaiassen door middel van een  
klemconstructie. De draaiassen zijn aan een  
einde vast aan elkaar bevestigd via een  
verbindingsstuk en aan hun andere einden  
koppelbaar met een verder verbindingsstuk. De  
afstand tussen de verbindingsstukken is, in  
gekoppelde toestand zonder de aanwezigheid van  
de bussen, kleiner dan de hoogte van de bussen  
waardoor de klemconstructie de bussen tussen de  
verbindingsstukken vast kan klemmen. De  
klemconstructie omvat een bout die met het  
draadeinde in een bus bevestigd kan worden en  
die aan het kopeinde is voorzien van een  
verschuifbare huls die door middel van een  
hendel via een excenterconstructie  
verschuifbaar is en zo het verdere  
verbindingsstuk tegen de bus kan drukken.

>VANCOPPENOLLE ERIC

Koning Leopold III laan 30, B-9820 MERELBEKE,  
vert.door VAN CUTSEM Paul GEVERS & VANDER  
HAEGHEN  
ETUIDOOSJE.



(008,002) Onderhavige uitvinding heeft  
betrekking op een etuidoosje (1) in zakformaat  
waarin sigaretten (2) van verschillende merken  
of andere voorwerpen zoals geneesmiddelen of  
bonbons passen, voorzien van een klep (3) of  
een schuif en een tijdschakelaar (5) die het  
slot (4) van het etuidoosje (1) vergrendelt,  
zodat men de tijd tussen twee aanwendungen  
geleidelijk vergroten kan, om uiteindelijk te  
komen tot ontwenning.

>CHRISTOPHE CHRISTIAN; >CHRISTOPHE

YVES; >CHRISTOPHE PASCAL

Place de Bassily 31, B-7830 BASSILY et Rue Van  
Bortonne 39, 1090 JETTE et Rue Van Bortonne  
39, 1090 JETTE

STYLO - BROSSE A DENTS A CARTOUCHE DE PATE A  
DENTIFRICE.

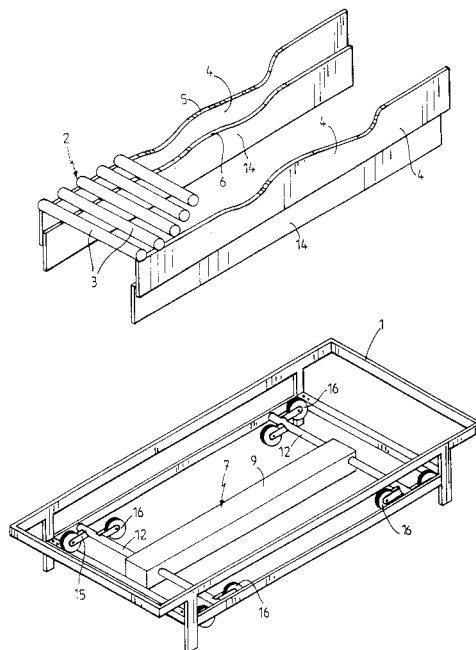
(006,001) Le stylo-brosse à dents est composé  
d'un cylindre (2) monté d'un bouton (1) lui  
même relié à cylindre (25) avec deux ouvertures  
(26) latérales, où deux embouts (28) fixés à un  
poussoir (27) sont entraînés vers le haut ou  
le bas par le pivotement dans un sens ou un  
autre du bouton (1) dans les sillons (29) du  
cylindre (2). Le cylindre (2) se vise à une  
base (19) prolongeant un conduit (16) jusqu'à  
l'orifice (15), pour l'écoulement du dentifrice.  
La base (19) et son prolongement viennent  
s'emboîter dans la partie creuse (11) de la  
brosse à dents (7), celle-ci est en position de  
fermeture quand l'orifice (15) et l'orifice (9)  
ne sont pas face à face. La base (19) est  
montée de deux encoches et la brosse à dents  
d'une demi bille, celle-ci venant se bloquer  
dans les dites encoches lors de la fermeture ou  
de l'ouverture de la brosse à dents. Les  
cartouches (31) de pâte à dentifrice sont  
munies d'une membrane (34) de fermeture de la  
cartouche, afin qu'elle soit percée lors de son  
utilisation et pourvue d'un pliage (32)  
programmé en accordéon lors d'une pression par  
le poussoir afin de chasser le dentifrice de la  
cartouche.

&gt;VANCOPPENOLLE ERIC

Koning Leopold III laan 30, B-9820 MERELBEKE,  
vert.door VAN CUTSEM Paul GEVERS & VANDER  
HAEGHEN

ORTHOPEDISCH BED.

(010,007) Een orthopedisch bed met een  
geprofileerde lattenbodem (2), die door een  
reeks dwarsliggende veerlatten (3) gevormd  
wordt, kan aan talrijke mensen die te maken  
hebben met nek- en rugklachten, hoofdpijn en  
slaapstoornissen voldoening schenken wanneer de  
veerlatten opgesteld worden op verplaatsbare  
langsliggers (4,14) die op maat zijn  
geprofileerd. Minstens één stel langsliggers  
(4) moet met een hefonderstel (7) worden  
verbonden.



&gt;WILVERS JEAN-MARC

avenue G-E. Lebon 92/3, B-1160 BRUXELLES  
COUSSIN.

(005,001) L'invention est relative à un coussin,  
muni sur au moins une de ses faces (2) de  
moyens (6) permettant la fixation du coussin  
d'une manière amovible sur une surface de  
support.

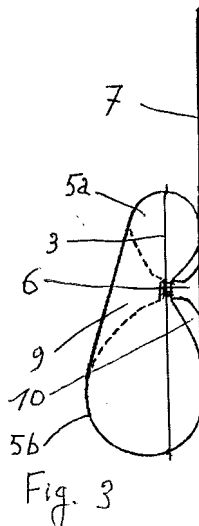
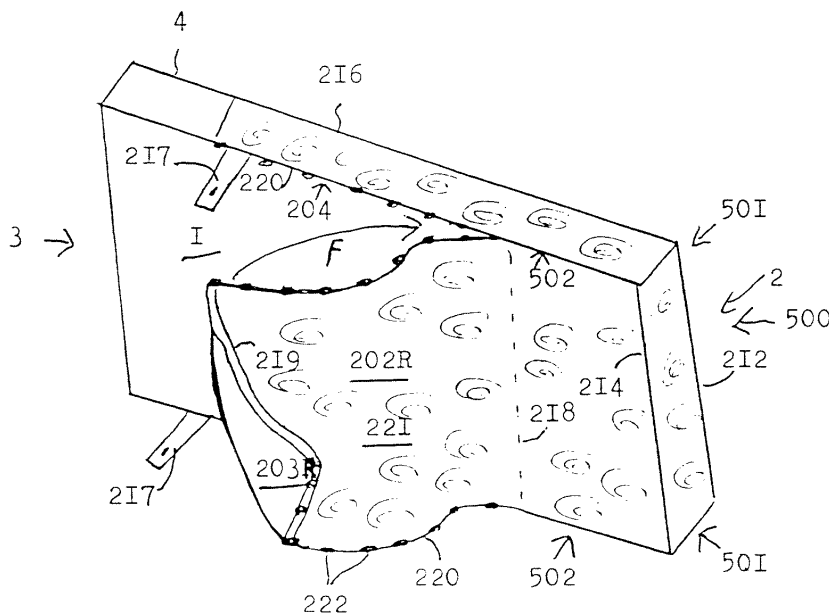


Fig. 3

rue de Moignelée 143, B-6220 LAMBUSART, repr.par  
BAIRIOT-DELCOUX Mariette A. E.

HOUSSE POUR ELEMENT DE LITERIE.

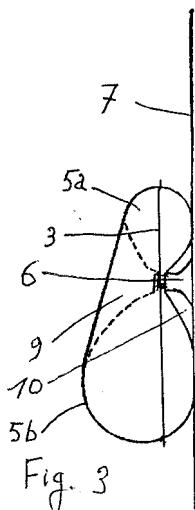
(024,008) L'invention a pour objet des éléments de literie, en particulier une housse (200) pour élément de literie apte à accueillir au moins une couette comportant une première pièce de tissu principale et une seconde pièce de tissu principale assemblées entre elles par leurs bords latéraux, qui est réversible et comporte au moins un dispositif de maintien (500) affectant en substance la forme d'un parallélépipède rectangle ouvert sur une de ses faces, et apte à épouser la forme d'une extrémité de matelas (1).



>WILVERS JEAN-MARC

avenue G-E. Lebon 92/3, B-1160 BRUXELLES  
COUSSIN.

(005,001) L'invention est relative à un coussin, muni sur au moins une de ses faces (2) de moyens (6) permettant la fixation du coussin d'une manière amovible sur une surface de support.



S.A. >MEMENTO  
 avenue Sainte Cécile 7, Case Postale 297,  
 CH-1217 MEYRIN 1 - GENEVE (CH), repr.par  
 Mr.MODRIE NOVAMARK & VIGNERON

MATERIEL POUR LA PREPARATION DE LA POSE D'UNE  
 PROTHESE FEMORALE DE GENOU., (Inv. : Lootvoet  
 louis et al.)

(012,005) Matériel pour la préparation de la  
 pose d'une prothèse fémorale de genou,  
 caractérisé en ce qu'il comprend une plaque (6)  
 ayant une épaisseur au plus égale à celle d'un  
 plateau tibial de la prothèse de genou, et à  
 laquelle est fixée une tige (8) suivant une  
 inclinaison appropriée pour permettre de  
 restituer l'interligne fémoral avant usure de  
 l'articulation; cette plaque est destinée à  
 venir prendre appui sur un plan de coupe tibial  
 (4) après insertion de sa tige dans le canal  
 médullaire du fémur afin de permettre  
 l'obtention d'un équilibre ligamentaire et en  
 vue d'un réglage ultérieur des écartements en  
 extension et en flexion entre la coupe  
 proximale du tibia (3) et les coupes distale et  
 postérieure du fémur (2); ce matériel évite de  
 devoir pratiquer une coupe fémorale pour  
 obtenir l'équilibre ligamentaire, et permet la  
 coupe de l'extrémité distale du fémur sans  
 avoir à réajuster celle-ci par une seconde  
 coupe.

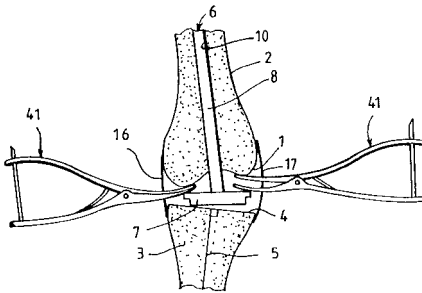


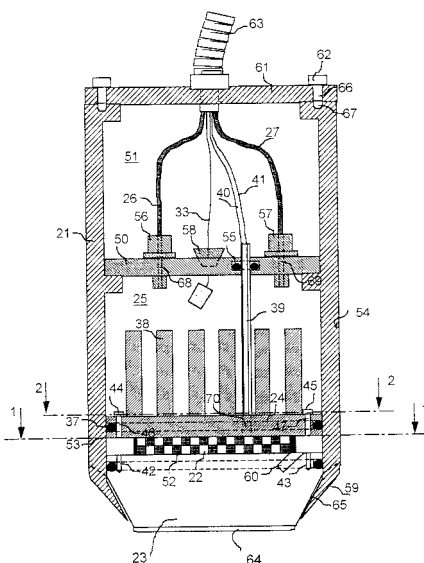
FIG.1

>PIRA LUC LOUIS MARIE FRANCIS

Vestinglaan 51, B-2640 MORTSEL

CRYOPROBE OP BASIS VAN PELTIER MODULE.

(037,009) Een apparaat wordt beschreven geschikt  
 voor het thermisch behandelen van menselijke of  
 dierlijke huid en onderliggend weefsel ter  
 vanvanging van ijsfricties, en cold sprays.  
 Deze cryoprobe wordt gekenmerkt door een  
 Peltier module met een koude en een warme  
 zijde, een elektrische bron voedt de Peltier  
 module, de koude zijde is gemonteerd aan een  
 koelkop, waarmee de huid behandeld wordt,  
 terwijl de warme zijde wordt gekoeld door een  
 warmte-afvoerelement dat op zijn beurt gekoeld  
 wordt door een koelvloeistof. Een  
 temperatuurvoeler in de koelkop laat toe de  
 behandelingstemperatuur te controleren. De  
 cryoprobe kan aangestuurd worden door een  
 microcontroller of vanuit een personal computer.



S.A. >MEMENTO  
 avenue Sainte Cécile 7, Case Postale 297,  
 CH-1217 MEYRIN 1 - GENEVE (CH), repr.par  
 Mr.MODRIE NOVAMARK & VIGNERON

MATERIEL POUR LA PREPARATION DE LA POSE D'UNE  
 PROTHESE FEMORALE DE GENOU., (Inv. : Lootvoet  
 louis et al.)

(012,005) Matériel pour la préparation de la  
 pose d'une prothèse fémorale de genou,  
 caractérisé en ce qu'il comprend une plaque (6)  
 ayant une épaisseur au plus égale à celle d'un  
 plateau tibial de la prothèse de genou, et à  
 laquelle est fixée une tige (8) suivant une  
 inclinaison appropriée pour permettre de  
 restituer l'interligne fémoral avant usure de  
 l'articulation; cette plaque est destinée à  
 venir prendre appui sur un plan de coupe tibial  
 (4) après insertion de sa tige dans le canal  
 médullaire du fémur afin de permettre  
 l'obtention d'un équilibre ligamentaire et en  
 vue d'un réglage ultérieur des écartements en  
 extension et en flexion entre la coupe  
 proximale du tibia (3) et les coupes distale et  
 postérieure du fémur (2); ce matériel évite de  
 devoir pratiquer une coupe fémorale pour  
 obtenir l'équilibre ligamentaire, et permet la  
 coupe de l'extrémité distale du fémur sans  
 avoir à réajuster celle-ci par une seconde  
 coupe.

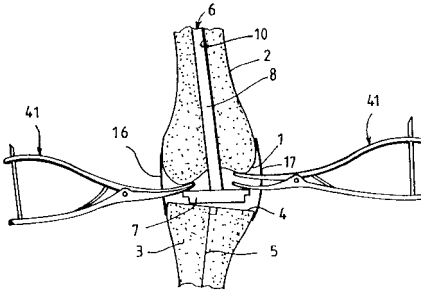
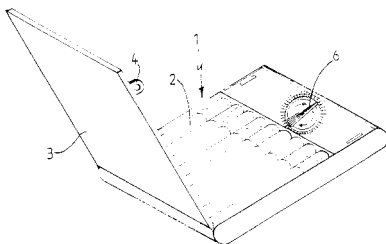


FIG.1

>VANCOPPENOLLE ERIC  
 Koning Leopold III laan 30, B-9820 MERELBEKE,  
 vert.door VAN CUTSEM Paul GEVERS & VANDER  
 HAEGHEN  
 ETUIDOOSJE.

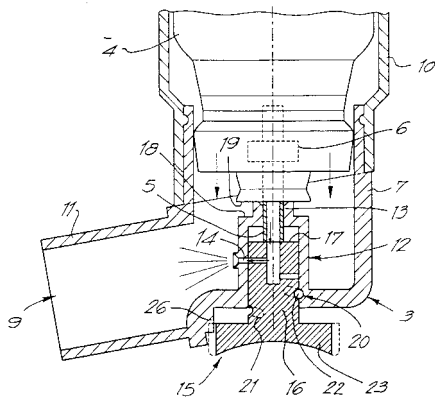
(008,002) Onderhavige uitvinding heeft  
 betrekking op een etuidooosje (1) in zakformaat  
 waarin sigaretten (2) van verschillende merken  
 of andere voorwerpen zoals geneesmiddelen of  
 bonbons passen, voorzien van een klep (3) of  
 een schuif en een tijdschakelaar (5) die het  
 slot (4) van het etuidooosje (1) vergrendelt,  
 zodat men de tijd tussen twee toepassingen  
 geleidelijk vergroten kan, om uiteindelijk te  
 komen tot ontwenning.





&gt;FOGEL RAPHIEL

Lange Leemstraat 124, B-2018 ANTWERPEN,  
vert.door DONNE Eddy BUREAU M.F.J. BOCKSTAEL



#### AEROSOLDOSEERINRICHTING EN SPUITKAP HIERBIJ AANGEWEND.

(010,003) Aërosoldoseerinrichting, meer speciaal voor het doseren van een te inhaleren product, bestaande uit een recipiënt (4) met een product (2) onder druk, met een door een buisje (5) gevormde uitgang die door middel van een afsluitelement (6) wordt afgesloten, waarbij dit afsluitelement (6) door indrukking van het buisje (5) een bepaalde hoeveelheid product (2) kan vrijgeven en, anderzijds, een spuitkap (3) die met de recipiënt (4) kan samenwerken, daardoor gekenmerkt dat de aërosoloseerinrichting (1) is voorzien van regelmiddelen (15) die toelaten om de per indrukking vrijgegeven hoeveelheid product in te stellen.

&gt;WOUTERS GILBERT JACQUES CLEMENT

#### BOUDEWIJN

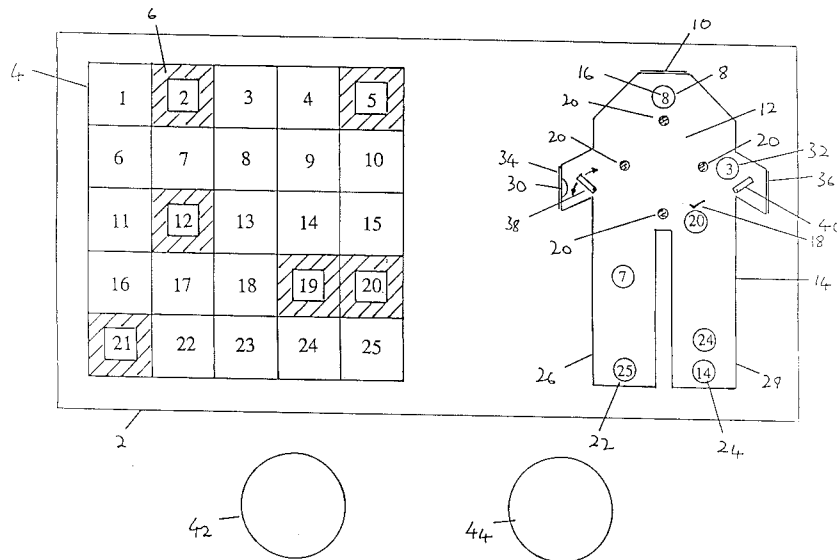
Rubenslaan 26, B-3190 BOORTMEERBEEK, vert.door  
DONNE Eddy BUREAU M.F.J. BOCKSTAEL

#### ROLTOESTEL.

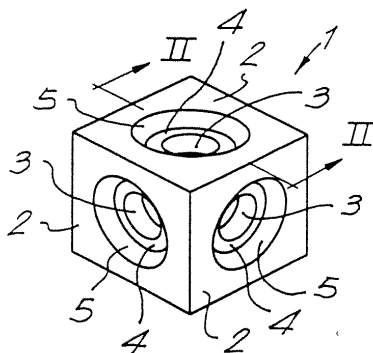
(011,001) Roltoestel dat in hoofdzaak bestaat uit een basis (1) die door een aantal wielen (2) wordt gedragen, daardoor gekenmerkt dat op de basis (1) minstens één voetsteun (4) op en neer verplaatsbaar is aangebracht die door middel van minstens één overbrenging (5) die een lineaire verplaatsing omzet in een roterende beweging, verbonden is met minstens één van de wielen (2), op zodanige wijze dat deze overbrenging de neerwaartse verplaatsing van deze voetsteun (4) omzet in een roterende beweging van minstens één van de wielen (2).



DISPOSITIF DE JEU.  
 (009,001) Dispositif comprenant des moyens permettant de choisir au début du jeu certains symboles parmi un ensemble des symboles (4), des moyens (2) pour afficher une succession des symboles (16) choisis aléatoirement dans cet ensemble, et des moyens (42,44) permettant de sélectionner des symboles dans ladite succession, chacun ne pouvant être sélectionné que durant une période prédéterminée pendant son affichage. L'issue du jeu dépend du nombre de symboles sélectionnés qui correspondent à ceux choisis au début, le joueur devant tenter de sélectionner des symboles choisis au début.



CORPS DE CONSTRUCTION.  
 (014,003) Corps de construction consistant en au moins trois éléments, notamment deux blocs de construction proprement dits et un élément de connection permettant de solidariser lesdits blocs de construction, caractérisé en ce que les blocs de construction 1 présentent la forme d'un cube dont les faces 2 sont chacune pourvues d'un passage 3, les passages 3 de deux faces 2 opposées se trouvant sur un même axe.



20 JAAR B 01 D

NEERLEGGING 96 00864  
PUBLICATIE 1010686A5

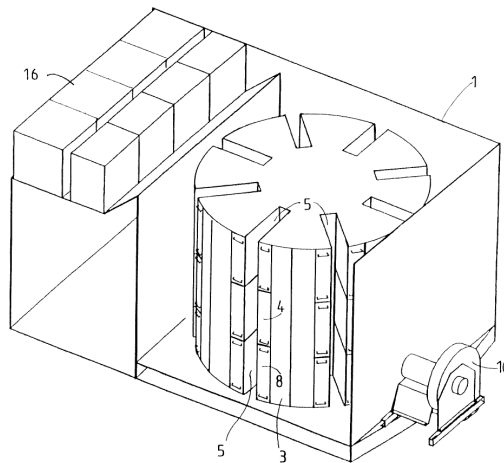
11 OKTOBER 1996  
01 DECEMBER 1998

>DE WACHTER FRANCOIS

Hasseltsesteenweg 117, B-3580 BERINGEN,  
vert.door VAN CUTSEM Paul GEVERS & VANDER  
HAEGHEN

INDUSTRIELE ADSORPTIEFILTER.

(011,006) Een adsorptiefilter, bestaande uit een rechthoekige behuizing, is bijzonder geschikt voor het continu ontstoffen en/of ontgeuren van gassen met hoge debieten, indien hij een polygonaal ronddraaiend carrouselframe (2) omvat, dat door de behuizing (1) omhult is en door aaneensluitende verdeelschotten in gelijke filtersecties ingedeeld is, waarin filterboxen (8) kunnen verschoven worden, waarbij elke filtersectie beurtelings voor een deur (7) van de behuizing (1) verschijnt, zodat de uitwisseling van verzadigde filterboxen (8) van het carrousel-frame (2) eenvoudig langs een deur (7) van de behuizing (1) kan gebeuren, terwijl de andere filtersecties steeds in werking blijven.



20 ANS B 01 J C 07 D

DEPOT 96 00911  
PUBLICATION 1010716A3

25 OCTOBRE 1996  
01 DECEMBRE 1998

S.A.>SOLVAY

rue du Prince Albert 33, B-1050 BRUXELLES,  
repr.par JACQUES Philippe SOLVAY - Département  
Prop. Indus.

PROCEDE DE REGENERATION DE CATALYSEURS DE TYPE  
SILICALITE AU TITANE., (Inv. : Catinat  
Jean-Pierre et al.)

(009,000) L'invention concerne un procédé de régénération d'un catalyseur de type silicalite au titane, utilisé notamment dans des réactions d'oxydation d'hydrocarbures saturés ou d'époxydation d'oléfinés, par traitement thermique sous un courant gazeux.

---

|        |               |             |           |             |      |
|--------|---------------|-------------|-----------|-------------|------|
| 20 ANS | B 01 J C 07 D | DEPOT       | 96 00912  | 25 OCTOBRE  | 1996 |
|        |               | PUBLICATION | 1010717A3 | 01 DECEMBRE | 1998 |

S.A.>SOLVAY  
rue du Prince albert 33, B-1050 BRUXELLES,  
repr.par JACQUES Philippe SOLVAY - Département  
Prop. Indus.  
PROCEDE DE REGENERATION DE CATALYSEURS., (Inv.  
: Gilbeau Patrick)  
(008,000) L'invention concerne un procédé de  
régénération d'un catalyseur de type silicalite  
au titane utilisé notamment dans des réactions  
d'oxydation d'hydrocarbures saturés ou  
d'époxydation d'oléfines par traitement par une  
solution liquide contenant un agent oxydant.

---

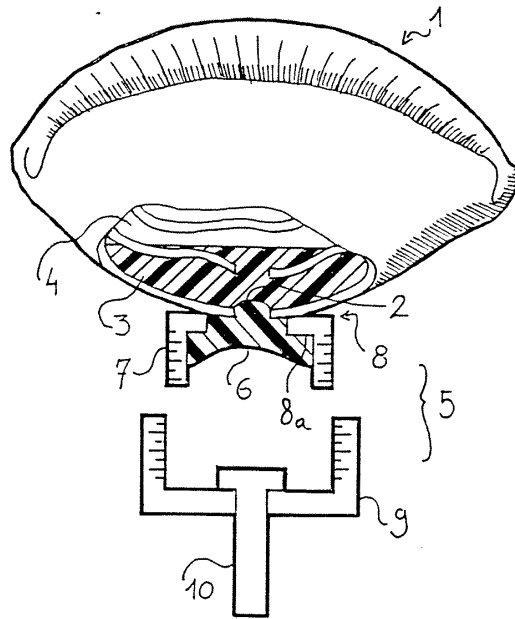
|         |               |             |           |             |      |
|---------|---------------|-------------|-----------|-------------|------|
| 20 JAAR | B 01 J C 01 B | NEERLEGGING | 96 00914  | 28 OKTOBER  | 1996 |
|         |               | PUBLICATIE  | 1010719A3 | 01 DECEMBER | 1998 |

>DSM N.V.  
Het Overloon 1, NL-6411 TE HEERLEN (NL),  
vert.door HOOGSTRATEN Willem OCTROOIBUREAU DSM

WERKWIJZE VOOR DE BEREIDING VAN  
HYDROXYLAMMONIUMZOUTEN., (Uitv. :Van Lieshout  
Lambertus Hubertus Wilelmus Maria et al.)  
(014,000) De uitvinding heeft betrekking op een  
werkwijze voor de bereiding van een  
hydroxylammoniumzout door katalytische reductie  
van nitraationen in zuur milieu in aanwezigheid  
van een palladium en/of platina katalysator op  
drager waarbij ten minste 0,00025 mmol  
halogeenionen per m2 palladium- en/of  
platina-oppervlak aanwezig zijn.

PIECE D'EQUIPEMENT.

(012,002) Une pièce pour équipement domestique ou mobilier, qui comprend un coquillage (1) généralement renforcé au moins localement par un matériau durcissant (3) et une monture (5) solidaire dudit coquillage (1). Cette monture (5) est pourvue de moyens de solidarisation à un organe. La pièce, utilisée préférentiellement comme poignée présente une très grande résistance aux sollicitations en raison de sa structure.

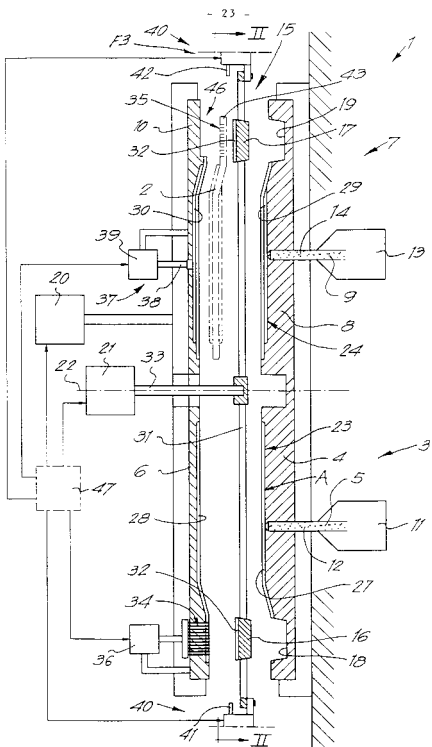


(003,001) L'invention concerne une latte graduée à tracer, servant aussi à couper et/ou à coller, entre autres, elle est munie de 2 niveaux, d'une boussole, d'un rapporteur et d'une loupe.

>BOUCHERIE BART GERARD

Ambachtenstraat 84, B-8870 IZEGEM, vert.door  
DONNE Eddy BUREAU M.F.J. BOCKSTAEL

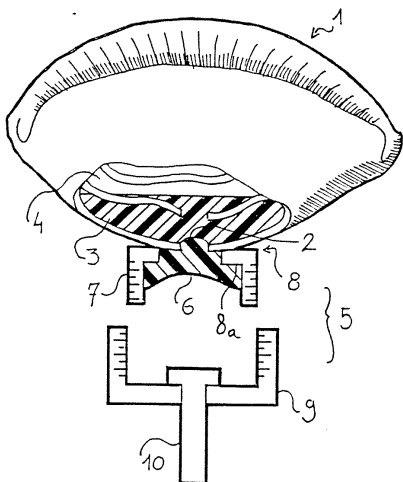
WERKWIJZE EN INRICHTING VOOR HET VERVAARDIGEN VAN BORSTELICHAMEN VOOR TANDENBORSTELS.  
(023,011) Werkwijze voor het vervaardigen van borstellichamen voor tandenborstels, meer speciaal voor het spuitgieten van borstellichamen (2) die uit minstens twee componenten (5-9) bestaan, van het type waarbij minstens één eerste spuitgietstuk (25) uit een eerste component (5) wordt gevormd in een eerste matrijs (3), die minstens bestaat uit twee matrijsdelen (4-6); waarbij minstens één tweede spuitgietstuk (26) wordt gevormd door het eerste spuitgietstuk (25) in een tweede matrijs (7), die tevens uit minstens twee matrijsdelen (8-10) bestaat, te brengen en in deze tweede matrijs (7) een tweede component (9) op het eerste spuitgietstuk (25) aan te brengen; en waarbij ieder in de eerste matrijs (3) gevormd spuitgietstuk (25) naar de tweede matrijs (7) wordt overgebracht door middel van een tussen de matrijsdelen (4-6-8-10) van voornoemde matrijzen (3-7) aangebracht wentelbaar transfertdeel (15), daardoor gekenmerkt dat de in de eerste matrijs (3) gevormde spuitgietstukken (25) tijdens het overbrengen naar de tweede matrijs (7) gedurende minstens een gedeelte van deze beweging aan het transfertdeel (15) worden vastgehouden met behulp van activeerbare ...



>DONCK DANIEL

Verbeekstraat 225, B-3090 OVERIJSE, repr.par  
ADYNS Gilbert OFFICE KIRKPATRICK S.A.

PIECE D'EQUIPEMENT.  
(012,002) Une pièce pour équipement domestique ou mobilier, qui comprend un coquillage (1) généralement renforcé au moins localement par un matériau durcissant (3) et une monture (5) solidaire dudit coquillage (1). Cette monture (5) est pourvue de moyens de solidarisation à un organe. La pièce, utilisée préférentiellement comme poignée présente une très grande résistance aux sollicitations en raison de sa structure.

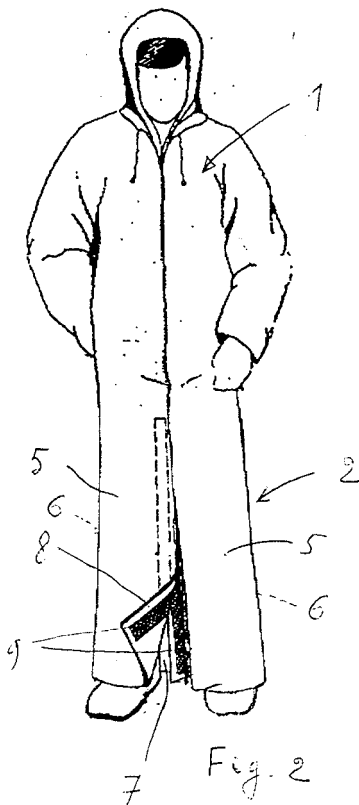


>WILVERS JEAN-MARC

avenue G-E. Lebon 92/3, B-1160 BRUXELLES

SURVETEMENT IMPERMEABLE.

(005,001) Survêtement imperméable comprenant de préférence une partie supérieure en forme de veste et une partie inférieure formée essentiellement de deux paires de bandes d'une matière souple s'étendant à partir du bord inférieur de la partie supérieure susdite et destinées à couvrir les jambes d'un individu portant ce survêtement, une des bandes de chacune de ces paires s'étendant à partir du côté arrière de la partie en forme de veste, l'autre bande s'étendant en regard de cette première bande à partir du côté avant de cette partie en forme de veste, des moyens étant prévus pour réunir les bandes d'une même paire d'une manière amovible entr'elles en forme d'une jambe d'un pantalon.



>UNIBIND CYPRUS LTD

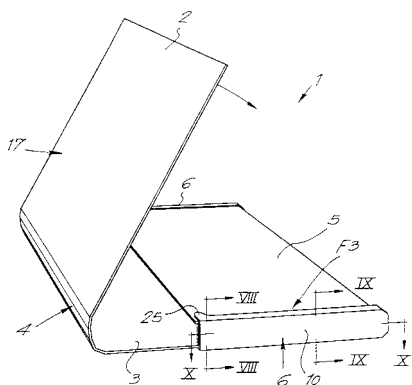
Margarita House 15 Them.Dervis Street, NICOSIA

136 (CY), vert.door DONNE Eddy BUREAU M.F.J.

BOCKSTAEL

MAP.

(011,003) Map, bestaande uit een voorblad (2) en een achterblad (3) uit een stijf materiaal die met elkaar verbonden zijn door een plooibare rug (4), en waarbij minstens één van de voornoemde bladen (2-3) is voorzien van een naar binnen gerichte flap (5) die aan haar zijranden door middel van verbindingsstukken (6) op een afstand van het betreffende blad (2-3) wordt gehouden waaraan deze flap (5) is bevestigd, daardoor gekenmerkt dat de verbindingsstukken (6) minstens aan het betreffende blad (2-3) en de flap (5) zijn bevestigd door middel van louter mechanische verbindingen.



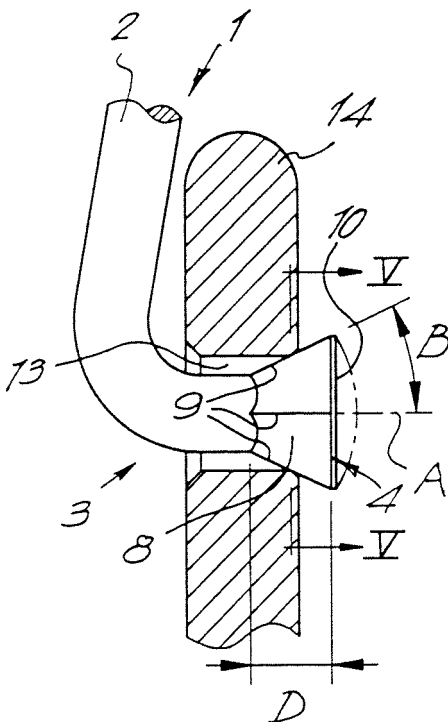
>RIVIERE CAROLINE; >LAHAUT HUGUES  
chaussée de Dinant 1242 B1, B-5100 WEPION et  
avenue E. de Beco 94, B-1050 BRUXELLES  
LATTE GRADUEE MULTI-USAGES COLLEUSE, COUPEUSE,  
TRACEUSE.

(003,001) L'invention concerne une latte graduée à tracer, servant aussi à couper et/ou à coller, entre autres, elle est munie de 2 niveaux, d'une boussole, d'un rapporteur et d'une loupe.

>PIMINVEST N.V.

Terbekehofdreef 63-65, B-2610 ANTWERPEN  
(WILRIJK), vert.door DONNE Eddy BUREAU M.F.J.  
BOCKSTAEL  
SPAAK.

(009,001) Spaak, meer speciaal een wielspaak, bestaande uit een langwerpig lichaam (2) dat nabij één uiteinde (3) is voorzien van een kop (4), daardoor gekenmerkt dat de spaak (1) nabij het voornoemde uiteinde (3) is voorzien van een opspangedeelte (8).



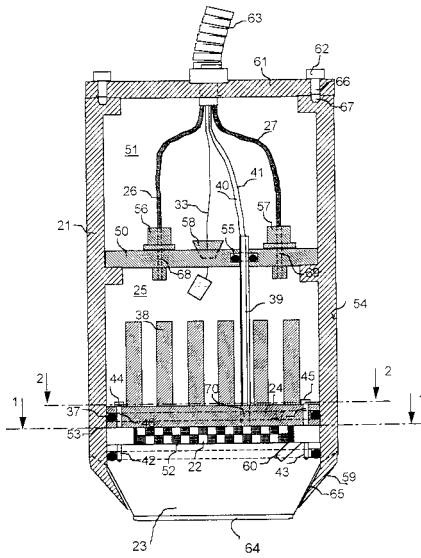


S.A. >TECHNIRAIL N.V.

rue Ravenstein 60 Boîte 6, B-1000 BRUXELLES,  
repr.par KEUTERICKX Joseph OFFICE PARETTE  
(Fred. Maes) S.c.A.

AGENCEMENT D'IMMOBILISATION DE CHARGES SUR UN  
VEHICULE DE TRANSPORT DE CHARGES.

(012,003) L'invention concerne un agencement  
d'immobilisation de charges sur un véhicule de  
transport de charges, tel qu'un wagon  
ferroviaire. L'agencement est du type  
comprenant des moyens d'immobilisation des  
charges posées sur le plancher du véhicule,  
susceptibles d'être fixés amoviblement au  
plancher. Il est caractérisé en ce que les  
moyens d'immobilisation comprennent au moins  
deux profilés (3) parallèles et  
perpendiculaires à l'axe (X-X) du véhicule (1),  
qui sont intégrés dans le plancher (4) au même  
niveau que celui-ci, et au moins deux éléments  
d'immobilisation de charges (15), de forme  
allongée, qui s'étendent parallèlement l'un à  
l'autre et à l'axe du plancher 4 et sont  
sélectivement déplaçables en translation sur les  
profilés (3) entre au moins une position  
verrouillable (a) sur les profilés (3) pour  
l'immobilisation des charges entre elles et une  
position escamotée (b) dans le plancher (4).  
L'invention est utilisable sur tout véhicule de  
transport de charges.



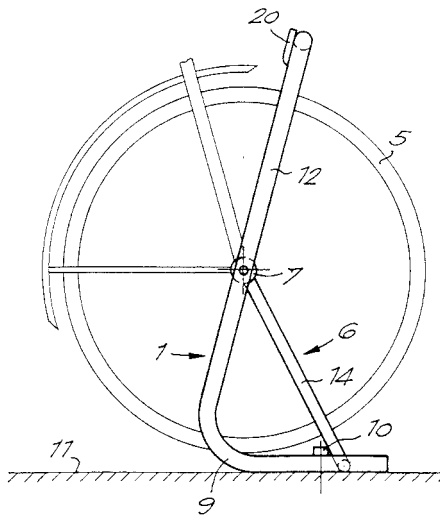
S.A. >TECHNIRAIL N.V.

rue Ravenstein 60 Boîte 6, B-1000 BRUXELLES,  
repr.par KEUTERICKX Joseph OFFICE PARETTE  
(Fred. Maes) S.c.A.

AGENCEMENT D'IMMOBILISATION DE CHARGES SUR UN  
VEHICULE DE TRANSPORT DE CHARGES.

\*\*\*\* Voir résumé sur cette même page \*\*\*\*  
\*\*\*\* Zie samenvatting op dezelfde pagina \*\*\*\*

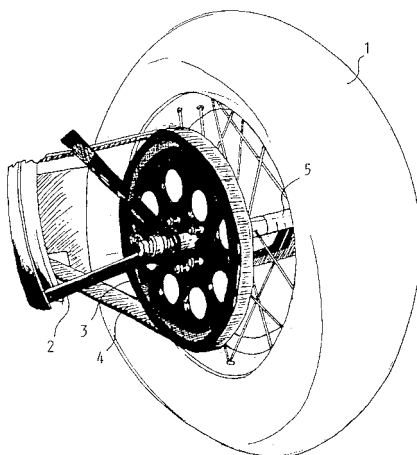
&gt;VAN DURME MARC ALFONS GUSTAAF

Boskapellaan 61, B-9080 LOCHRISTI, vert.door  
DEBRABANDERE René BUREAU DE RYCKER

## FIETSHOUDER.

(014,003) Fietshouder die een voet (1) bevat met minstens één paar bovenaan open opvangstukken (2) voor het opvangen van de uiteinden van de as (3) met moeren (4) van een fietswiel (5) en middelen om deze as (3) in dit paar opvangstukken (2) te vergrendelen, daardoor gekenmerkt dat de middelen om de as (3) in de opvangstukken (2) te vergrendelen een grendelgedeelte (6) bevatten dat wentelbaar aan de voet (1) is vastgemaakt en in een open stand het inbrengen van een as (3) van een fietswiel (5) in en het uithalen van deze as (3) uit het paar opvangstukken (2) van de voet (1) toelaat, maar in een grendelstand een as (3) die in deze opvangstukken (2) is aangebracht, tegenhoudt.

&gt;BOUGUIGNON EDWARD

Weg naar Zutendaal 60, B-3630 MAASMECHELEN,  
vert.door QUINTELIER Claude GEVERS & VANDER  
HAEGHENOMBOUWSET VOOR HET OMBOUWEN VAN EEN MOTORFIETS  
EN WERKWIJZE VOOR HET OMBOUWEN VAN EEN  
MOTORFIETS.

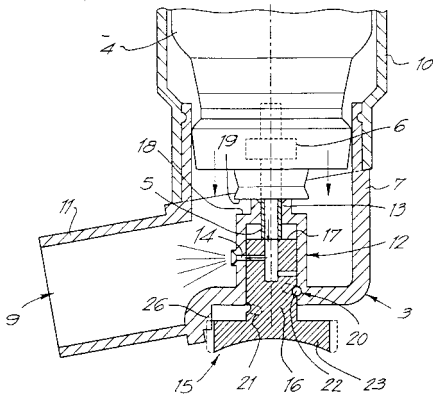
(008,002) Ombouwset voor het monteren van een achterband met een loopvlakbreedte van ten hoogste 210 mm in een motorfietsframe dat origineel ontworpen is voor een achterband met een loopvlakbreedte van 130 mm, welk ombouwset een vulring bevat die voorzien is voor montage tussen het motorblok en de primaire kast van de motorfiets, welk ombouwset een eerste opvulbus bevat die voorzien is voor montage binnen de primaire kast op de extensie-as van de krukas teneinde het overbregingsorgaan in een richting van het motorblok af te verschuiven, en welk ombouwset een tweede opvulbus en een aandrijfwiel met een tandbreedte van ten hoogste 40 mm alsook een aandrijfsnaar met een snaarbreedte van ten hoogste 40 mm, welke tweede opvulbus bestemd is voor montage op de achterwielnaaf aan de zijde van het aandrijfwiel.

&gt;FOGEL RAPHIEL

Lange Leemstraat 124, B-2018 ANTWERPEN,  
vert.door DONNE Eddy BUREAU M.F.J. BOCKSTAEL

AEROSOLDOSEERINRICHTING EN SPUITKAP HIERBIJ  
AANGEWEND.

(010,003) Aërosoldoseerinrichting, meer speciaal voor het doseren van een te inhaleren product, bestaande uit een recipiënt (4) met een product (2) onder druk, met een door een buisje (5) gevormde uitgang die door middel van een afsluitelement (6) wordt afgesloten, waarbij dit afsluitelement (6) door indrukking van het buisje (5) een bepaalde hoeveelheid product (2) kan vrijgeven en, anderzijds, een spuitkap (3) die met de recipiënt (4) kan samenwerken, daardoor gekenmerkt dat de aërosoldoseerinrichting (1) is voorzien van regelmiddelen (15) die toelaten om de per indrukking vrijgegeven hoeveelheid product in te stellen.

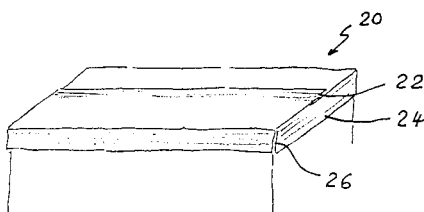


&gt;TRANSPAC N.V.

avenue Louise 326, B-1050 BRUXELLES, repr.par  
VAN MALDEREN Michel OFFICE VAN MALDEREN

EMBALLAGE ET SON PROCEDE DE FABRICATION., (Inv.  
: Daelmans Eddy et al.)

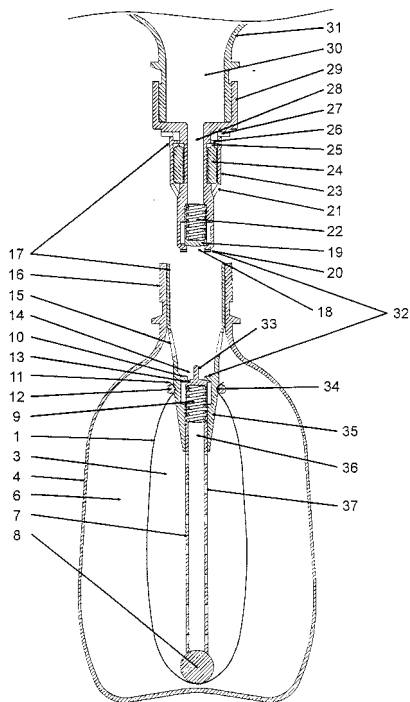
(012,004) L'emballage est du type sachet constitué d'une enveloppe fermée par scellage et comporte à la hauteur du niveau de remplissage du sachet, une languette allongée (24) formée par une doublure scellée de l'enveloppe avec au moins une entaille transversale (26) de profondeur inférieure à la largeur de la languette (24) et une portion de faible résistance dans le sens longitudinal de la base de la languette (24). La languette (24) est constituée d'une doublure scellée que l'on pratique transversalement dans une bande de film lorsque celle-ci est débitée d'un rouleau. Pour ouvrir le sachet, il suffit d'arracher la languette (24) le long de la portion de faible résistance.



&gt;NICOLAI PHILIPPE

allée de l'Europe 38, B-4600 VISE  
 PROCEDE ET DISPOSITIF DIMINUANT L'OXYDATION ET  
 LA PERTE DE GAZ D'UNE BOISSON CONDITIONNEE,  
 LORS DES OUVERTURES SUCCESSIVES DU RECIPIENT  
 FERME QUI LA CONTIENT.

(012,002) L'invention concerne le domaine de la  
 boisson et plus précisément, un procédé et  
 dispositif spécialement conçu pour la mise en  
 oeuvre de ce procédé, permettant de minimiser  
 l'oxydation d'une boisson conditionnée et la  
 perte de gaz d'une boisson gazeuse  
 conditionnée, apparaissant lors des ouvertures  
 successives du récipient fermé qui la contient.  
 La procédé consiste à introduire dans le  
 récipient (4) de conditionnement de boisson un  
 récipient (1) qui est fermé, à volume variable  
 et inoxydable, récipient qu'il suffit de remplir  
 de liquide (3) tel que de l'eau courante après  
 consommation d'une partie de la boisson (6) de  
 manière à ce que le niveau de liquide à  
 l'intérieur du récipient extérieur (4) soit  
 maximum. L'invention, au niveau du dispositif,  
 comporte un système de remplissage du récipient  
 (1) par simple pénétration, jusqu'en butée,  
 d'un embout (29) (installé sur un conteneur  
 (31) de liquide (30)) dans un orifice du  
 récipient (4) de conditionnement de boisson  
 (dans lequel se trouve fixé un corps (35)  
 auquel le récipient intérieur (1) est attaché).

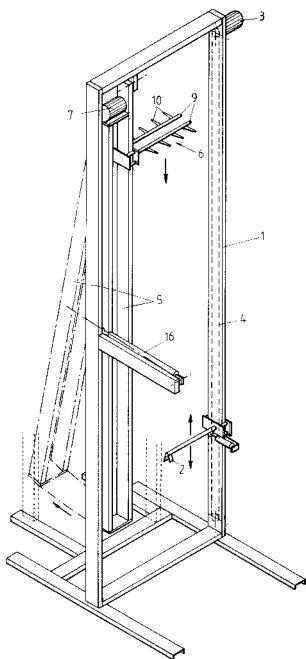


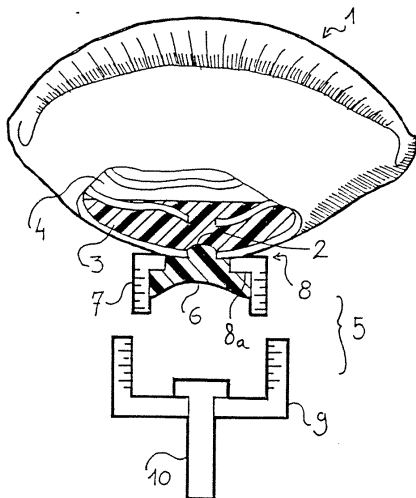
&gt;LAPAUW YVES; &gt;LAPAUW DOMINIQUE

Waterhoennest 41, B-8501 BISSEGEN et Gemeenhof  
 72, B-8501 HEULE, vert.door VOSSWINKEL  
 Philippe GEVERS & VANDER HAEGHEN

INRICHTING VOOR HET AANBRENGEN VAN EEN TE  
 STRIJKEN LAKEN IN DE INSTEEKTANG VAN EEN  
 INSTEEKMACHINE.

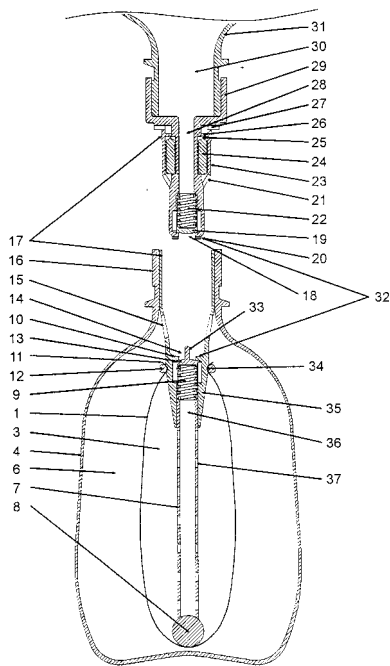
(009,009) De uitvinding betreft een inrichting  
 voor het aanbrengen van een te strijken laken in  
 de insteektang van een insteekmachine,  
 gekenmerkt doordat zij is uitgerust met een  
 reeks eerste middelen om het in een  
 willekeurige stand aangevoerd laken met een  
 hoek aan te bieden aan een reeks tweede  
 middelen die de hoek van het laken in het  
 bereik van hogerbedoelde insteekstang brengen,  
 welke tweede middelen het gegrepen laken in de  
 gewenste stand met een rand aan de insteektang  
 van de insteekmachine aanbieden.





PIECE D'EQUIPEMENT.  
 (012,002) Une pièce pour équipement domestique ou mobilier, qui comprend un coquillage (1) généralement renforcé au moins localement par un matériau durcissant (3) et une monture (5) solidaire dudit coquillage (1). Cette monture (5) est pourvue de moyens de solidarisation à un organe. La pièce, utilisée préférentiellement comme poignée présente une très grande résistance aux sollicitations en raison de sa structure.

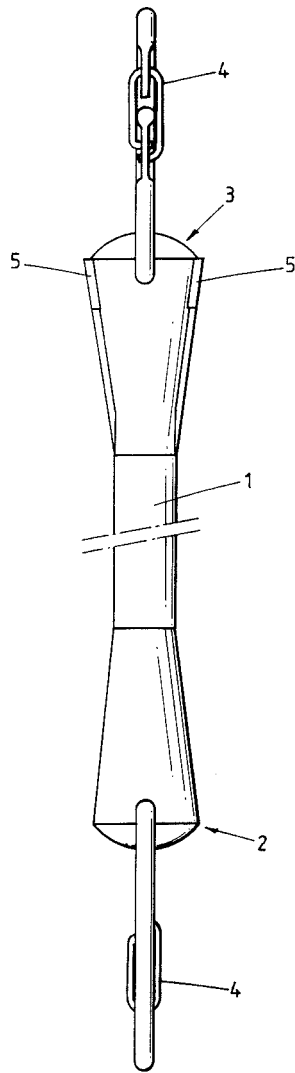
allée de l'Europe 38, B-4600 VISE  
 PROCEDE ET DISPOSITIF DIMINUANT L'OXYDATION ET LA PERTE DE GAZ D'UNE BOISSON CONDITIONNEE, LORS DES OUVERTURES SUCCESSIVES DU RECIPIENT FERME QUI LA CONTIENT.



(012,002) L'invention concerne le domaine de la boisson et plus précisément, un procédé et dispositif spécialement conçu pour la mise en oeuvre de ce procédé, permettant de minimiser l'oxydation d'une boisson conditionnée et la perte de gaz d'une boisson gazeuse conditionnée, apparaissant lors des ouvertures successives du récipient fermé qui la contient. La procédé consiste à introduire dans le récipient (4) de conditionnement de boisson un récipient (1) qui est fermé, à volume variable et inoxydable, récipient qu'il suffit de remplir de liquide (3) tel que de l'eau courante après consommation d'une partie de la boisson (6) de manière à ce que le niveau de liquide à l'intérieur du récipient extérieur (4) soit maximum. L'invention, au niveau du dispositif, comporte un système de remplissage du récipient (1) par simple pénétration, jusqu'en butée, d'un embout (29) (installé sur un conteneur (31) de liquide (30)) dans un orifice du récipient (4) de conditionnement de boisson (dans lequel se trouve fixé un corps (35) auquel le récipient intérieur (1) est attaché).

&gt;TECHNIC GUM

chaussée de Roeulx 50, B-7060 SOIGNIES, repr. par  
VOSSWINKEL Philippe GEVERS & VANDER HAEGHEN



LONGE POUR UN CHEVAL.

(005,001) L'invention présente un longe pour un cheval qui doit être attaché par le licol à un ancrage fixé à un mur ou un poteau, caractérisée en ce qu'elle est constituée d'un élastomère.

---

SECTION C : CHIMIE ET METALLURGIE

SECTIE C : CHEMIE EN METALLURGIE

---

20 JAAR C 01 B B 01 J

NEERLEGGING 96 00914

28 OKTOBER 1996

PUBLICATIE 1010719A3

01 DECEMBER 1998

>DSM N.V.

Het Overloon 1, NL-6411 TE HEERLEN (NL),  
vert.door HOOGSTRATEN Willem OCTROOIBUREAU DSM

WERKWIJZE VOOR DE BEREIDING VAN

HYDROXYLAMMONIUMZOUTEN., (Uitv. :Van Lieshout  
Lambertus Hubertus Wilelmus Maria et al.)

(014,000) De uitvinding heeft betrekking op een werkwijze voor de bereiding van een hydroxylammoniumzout door katalytische reductie van nitraationen in zuur milieu in aanwezigheid van een palladium en/of platina katalysator op drager waarbij ten minste 0,00025 mmol halogeenionen per m<sup>2</sup> palladium- en/of platina-oppervlak aanwezig zijn.

---

20 JAAR C 03 C

NEERLEGGING 96 00923 30 OKTOBER 1996

PUBLICATIE 1010725A3 01 DECEMBER 1998

>THE CALUMITE CY EUROPE N.V.

Quellinstraat 49, B-2018 ANTWERPEN, vert.door  
DONNE Eddy BUREAU M.F.J. BOCKSTAEL

WERKWIJZE VOOR HET VALORISEREN EN HET EVENTUEEL  
DAARTOE BEWERKEN VAN POTSLAKKEN., (Uitv. :Arlt  
Klaus-Jürgen et al.)

(013,000) Werkwijze voor het valoriseren van  
potslakken, daardoor gekenmerkt dat de  
potslakken, waaruit bij voorkeur vooraf  
ijzerhoudend materiaal grotendeels werd  
verwijderd, worden gebruikt als grondstof voor  
de glasproductie.

---

20 JAAR C 04 B C 22 B

NEERLEGGING 96 00883 17 OKTOBER 1996

PUBLICATIE 1010700A5 01 DECEMBER 1998

>TRADING AND RECYCLING COMPANY SINT

TRUIDEN

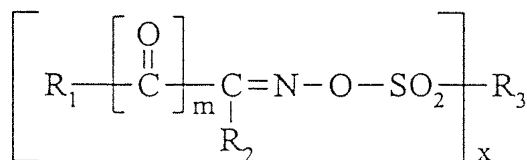
Industriezone 25, B-3800 SINT TRUIDEN, vert.door  
VOSSWINKEL Philippe GEVERS & VANDER HAEGHEN

WERKWIJZE VOOR HET VERWERKEN VAN ROESTVASTE  
STAALSLAKKEN., (Uitv. :Vanschoonbeek Daniël  
Joseph Louis et al.)

(029,000) Werkwijze voor het verwerken van  
roestvaste staalslakken, waarbij men deze  
staalslakken breekt tot een deeltjes grootte  
die hoofdzakelijk kleiner is dan maximaal  
ongeveer 60 mm en men de gebroken staalslakken  
verder verwerkt ter vorming van een vormvaste  
massa waarin de deeltjes van de gebroken  
staalslakken gebonden zitten. Hierbij kan  
gebruik gemaakt worden van een hydraulisch  
bindmiddel zoals cement en/of vliegas, asfalt  
of kunststof of van een fijne fractie van de  
gebroken staalslakken zelf vermits deze ook  
hydraulische eigenschappen vertonen. Door de  
binding van de deeltjes in de gevormde  
vormvaste massa wordt het probleem van  
uitloging van in het bijzonder chroom, nikkel  
en fluoride opgelost.

20 ANS C 07 C C 07 D C 08 F DEPOT 96 00924 31 OCTOBRE 1996  
 PUBLICATION 1010726A5 01 DECEMBRE 1998  
 >CIBA SPECIALTY CHEMICALS HOLDING INC.  
 Klybeckstrasse 141, CH-4057 BALE (CH), repr.par  
 KEUTERICKX Joseph OFFICE PARETTE (Fred. Maes)  
 S.c.A.

SULFONATES D'OXIMES ET LEUR UTILISATION COMME  
 ACIDES SULFONIQUES LATENTS. , dép. en CH le 31  
 octobre 1995, no CHA 308095  
 (061,000) L'invention concerne l'utilisation de  
 sulfonates d'oximes de formule I (voir figure)  
 dans laquelle m est 0 ou 1 et x est 1 ou 2; R1  
 représente par exemple un phényle substitué; R2  
 a par exemple l'une des significations de R1 ou  
 représente un reste phényle non substitué,  
 alcanoyle en C1-C6, benzoyle non substitué ou  
 substitué, alcoxycarbonyle en C2-C6 ou  
 phénoxy-carbonyle; ou R1 et R2 forment par  
 exemple un cycle, éventuellement avec le groupe  
 CO; R3 lorsque x est 1, est par exemple un reste  
 alkyle en C1-C18, phényle ou phénanthryle, les  
 restes phényle et phénanthryle étant non  
 substitués ou substitués, ou R3, lorsque x est  
 2, représente par exemple un reste alkylène en  
 C2-C12, phénylène ou oxydiphénylène, les restes  
 phénylène ou oxydiphénylène étant non  
 substitués ou substitués, comme dispensateurs  
 d'acide latents, en particulier à des longueurs  
 d'onde supérieures à 390 nm, et l'utilisation  
 des composés pour la préparation de  
 photorésists.



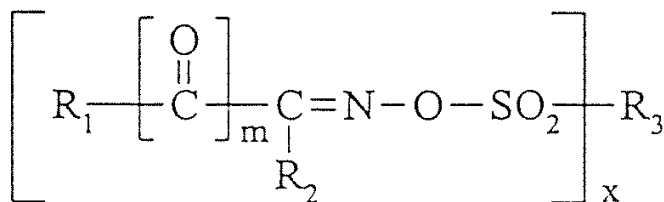
20 ANS C 07 D B 01 J DEPOT 96 00911 25 OCTOBRE 1996  
 PUBLICATION 1010716A3 01 DECEMBRE 1998

S.A.>SOLVAY  
 rue du Prince Albert 33, B-1050 BRUXELLES,  
 repr.par JACQUES Philippe SOLVAY - Département  
 Prop. Indus.  
 PROCEDE DE REGENERATION DE CATALYSEURS DE TYPE  
 SILICALITE AU TITANE., (Inv. : Catinat  
 Jean-Pierre et al.)  
 (009,000) L'invention concerne un procédé de  
 régénération d'un catalyseur de type silicalite  
 au titane, utilisé notamment dans des réactions  
 d'oxydation d'hydrocarbures saturés ou  
 d'époxydation d'oléfines, par traitement  
 thermique sous un courant gazeux.

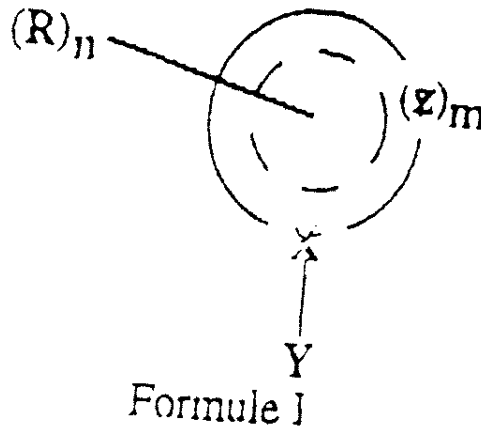


20 ANS C 07 D B 01 J DEPOT 96 00912 25 OCTOBRE 1996  
 PUBLICATION 1010717A3 01 DECEMBRE 1998  
 S.A.>SOLVAY  
 rue du Prince albert 33, B-1050 BRUXELLES,  
 repr.par JACQUES Philippe SOLVAY - Département  
 Prop. Indus.  
 PROCEDE DE REGENERATION DE CATALYSEURS., (Inv.  
 : Gilbeau Patrick)  
 (008,000) L'invention concerne un procédé de  
 régénération d'un catalyseur de type silicalite  
 au titane utilisé notamment dans des réactions  
 d'oxydation d'hydrocarbures saturés ou  
 d'époxydation d'oléfines par traitement par une  
 solution liquide contenant un agent oxydant.

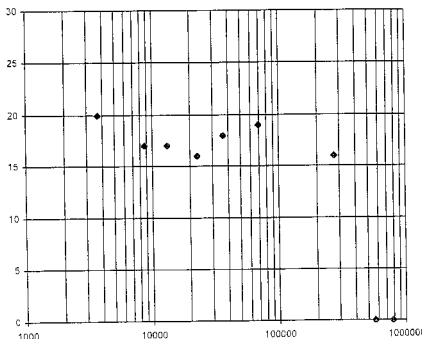
20 ANS C 07 D C 08 F C 08 K DEPOT 96 00924 31 OCTOBRE 1996  
 PUBLICATION 1010726A5 01 DECEMBRE 1998  
 >CIBA SPECIALTY CHEMICALS HOLDING INC.  
 Klybeckstrasse 141, CH-4057 BALE (CH), repr.par  
 KEUTERICKX Joseph OFFICE PARETTE (Fred. Maes)  
 S.c.A.  
 SULFONATES D'OXIMES ET LEUR UTILISATION COMME  
 ACIDES SULFONIQUES LATENTS. , dép. en CH le 31  
 octobre 1995, no CHA 308095  
 (061,000) L'invention concerne l'utilisation de  
 sulfonates d'oximes de formule I (voir figure)  
 dans laquelle m est 0 ou 1 et x est 1 ou 2; R1  
 représente par exemple un phényle substitué; R2  
 a par exemple l'une des significations de R1 ou  
 représente un reste phényle non substitué,  
 alcanoyle en C1-C6, benzoyle non substitué ou  
 substitué, alcoxycarbonyle en C2-C6 ou  
 phénoxy-carbonyle; ou R1 et R2 forment par  
 exemple un cycle, éventuellement avec le groupe  
 CO; R3 lorsque x est 1, est par exemple un reste  
 alkyle en C1-C18, phényle ou phénanthryle, les  
 restes phényle et phénanthryle étant non  
 substitués ou substitués, ou R3, lorsque x est  
 2, représente par exemple un reste alkylène en  
 C2-C12, phénylène ou oxydiphénylène, les restes  
 phénylène ou oxydiphénylène étant non  
 substitués ou substitués, comme dispensateurs  
 d'acide latents, en particulier à des longueurs  
 d'onde supérieures à 390 nm, et l'utilisation  
 des composés pour la préparation de  
 photorésists.



PROCEDE POUR LA POLYMERISATION RADICALEIRE  
 CONTROLEE., (Inv. : Creutz Serge et al.)  
 (043,001) Procédé pour la fabrication d'un  
 polymère ou d'un copolymère par polymérisation  
 radicalaire d'au moins un monomère insaturé en  
 présence d'un stabilisant, caractérisé en ce  
 que l'on fait usage d'un stabilisant répondant  
 à la formule générale I suivant (voir formule)  
 : dans laquelle (Z)<sub>n</sub> est égal à C, S, O, N ou  
 Se avec m variant de 4 à 7, R<sub>n</sub> peut avoir  
 différentes significations, telles que alkyle,  
 alkényle ou alkynyle substitués ou non  
 substitués, etc., X est égal à N, P, As, S ou  
 B, et Y est égal à O, S, Se ou R.

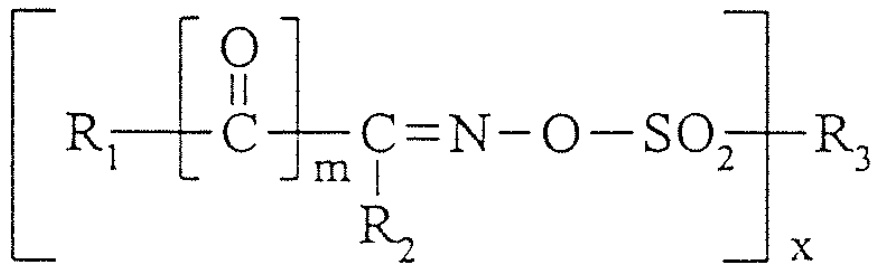


rue du Prince Albert 44, B-1050 BRUXELLES,  
 repr.par MARCKX Frieda SOLVAY POLYOLEFINS  
 EUROPE BELGIUM - Dépt. Prop. Indust.  
 COPOLYMERE D'ETHYLENE ET D'AU MOINS UNE  
 ALPHA-OLEFINE ET PROCEDE POUR SON OBTENTION.,  
 (Inv. : Koch Benoît)  
 (015,001) Copolymère de l'éthylène et d'au moins  
 une alpha-oléfine obtenu au moyen d'un solide  
 catalytique à base d'oxyde de chrome déposé sur  
 un support inorganique, ledit copolymère  
 possédant un indice de fluidité HLMI mesuré en  
 g/10 min, une quantité d'alpha-oléfine Q,  
 exprimée en g d'alpha-oléfine par kg de  
 copolymère, une masse volumique standard MVS  
 mesurée en kg/m<sup>3</sup>, au moins égale à (952,75 +  
 5,40 x log HLMI - 0,79 x Q), et une distribution  
 de masse moléculaire relativement large,  
 caractérisée par un rapport des viscosités  
 dynamiques μ<sub>0</sub>/μ<sub>2</sub> au moins égal à (23,67 - 6,67  
 x log HLMI).



>CIBA SPECIALTY CHEMICALS HOLDING INC.  
 Klybeckstrasse 141, CH-4057 BALE (CH), repr.par  
 KEUTERICKX Joseph OFFICE PARETTE (Fred. Maes)  
 S.c.A.

SULFONATES D'OXIMES ET LEUR UTILISATION COMME  
 ACIDES SULFONIQUES LATENTS. , dép. en CH le 31  
 octobre 1995, no CHA 308095  
 (061,000) L'invention concerne l'utilisation de  
 sulfonates d'oximes de formule I (voir figure)  
 dans laquelle m est 0 ou 1 et x est 1 ou 2; R1  
 représente par exemple un phényle substitué; R2  
 a par exemple l'une des significations de R1 ou  
 représente un reste phényle non substitué,  
 alcanoyle en C1-C6, benzoyle non substitué ou  
 substitué, alcoxycarbonyle en C2-C6 ou  
 phénoxycarbonyle; ou R1 et R2 forment par  
 exemple un cycle, éventuellement avec le groupe  
 CO; R3 lorsque x est 1, est par exemple un reste  
 alkyle en C1-C18, phényle ou phénanthryle, les  
 restes phényle et phénanthryle étant non  
 substitués ou substitués, ou R3, lorsque x est  
 2, représente par exemple un reste alkylène en  
 C2-C12, phénylène ou oxydiphénylène, les restes  
 phénylène ou oxydiphénylène étant non  
 substitués ou substitués, comme dispensateurs  
 d'acide latents, en particulier à des longueurs  
 d'onde supérieures à 390 nm, et l'utilisation  
 des composés pour la préparation de  
 photorésists.



>CIBA SPECIALTY CHEMICALS HOLDING INC.  
 Klybeckstrasse 141, CH-4057 BALE (CH), repr.par  
 KEUTERICKX Joseph OFFICE PARETTE (Fred. Maes)  
 S.c.A.

SULFONATES D'OXIMES ET LEUR UTILISATION COMME  
 ACIDES SULFONIQUES LATENTS. , dép. en CH le 31  
 octobre 1995, no CHA 308095

\*\*\*\* Voir résumé sur cette même page \*\*\*\*  
 \*\*\*\* Zie samenvatting op dezelfde pagina \*\*\*\*

---

|        |               |             |           |             |      |
|--------|---------------|-------------|-----------|-------------|------|
| 20 ANS | C 08 L C 09 D | DEPOT       | 96 00905  | 25 OCTOBRE  | 1996 |
|        |               | PUBLICATION | 1010712A3 | 01 DECEMBRE | 1998 |

S.A.>UCB  
Allée de la Recherche 60, B-1070 BRUXELLES,  
repr.par ROELANTS François U C B S.A. -  
Départ. de la Propriété Intellectuelle  
COMPOSITIONS EN POUDRE A BASE DE POLYESTERS  
SEMI-CRISTALLINS ET DE POLYESTERS AMORPHES,  
CONTENANT DES GROUPES METHACRYLYLE TERMINAUX.,  
(Inv. : Moens Luc et al.)  
(037,000) Compositions en poudre à base de  
polyesters semi-cristallins et de polyesters  
amorphes, contenant des groupes méthacrylyle  
terminaux. On décrit des compositions en poudre  
durcissables par rayonnement utilisables comme  
peinture ou vernis qui comprennent un mélange  
d'au moins un polyester semi-cristallin  
contenat des groupes méthacrylyle terminaux et  
d'au moins un polyester amorphe contenant des  
groupes méthacrylyle terminaux. Ces polyesters  
étant auto-réticulables par rayonnement, ils ne  
nécessitent pas la présence d'un agent de  
réticulation, ce qui facilite la préparation  
des poudres. La présence d'un polyester  
semi-cristallin , couplé avec la présence de  
groupes méthacrylyle terminaux sur les  
polyesters, permet une cuisson de ces  
compositions à basse température.

---

---

|        |               |             |           |             |      |
|--------|---------------|-------------|-----------|-------------|------|
| 20 ANS | C 08 L C 09 D | DEPOT       | 96 00906  | 25 OCTOBRE  | 1996 |
|        |               | PUBLICATION | 1010713A3 | 01 DECEMBRE | 1998 |

S.A.>UCB  
allée de la Recherche 60, B-1070 BRUXELLES,  
repr.par ROELANTS François U C B S.A. -  
Départ. de la Propriété Intellectuelle  
COMPOSITIONS EN POUDRE A BASE DE POLYESTERS  
SEMI-CRISTALLINS ET DE COPOLYMERES ACRYLIQUES;  
CONTENANT DES GROUPES (METH)ACRYLYLE., (Inv. :  
Moens Luc et al.)  
(040,000) Compositions en poudre à base de  
polyesters semi-cristallins et de copolymères,  
contenant des groupes méthacrylyle terminaux.  
On décrit des compositions en poudre  
durcissables par rayonnement utilisables comme  
peinture ou vernis qui comprennent un mélange  
d'au moins un polyester semi-cristallin  
contenant des groupes méthacrylyle terminaux et  
d'au moins un copolymère acrylique contenant  
des groupes méthacrylyle terminaux. Ces  
polyester et copolymère acrylique étant  
auto-réticulables par rayonnement, ils ne  
nécessitent pas la présence d'un agent de  
réticulation, et qui facilite la préparation  
des poudres. La présence d'un polyester  
semi-cristallin, couplé avec la présence de  
groupes méthacrylyle terminaux sur les  
polymères, permet une cuisson de ces  
compositions à basse température.

---

---

|        |               |             |           |             |      |
|--------|---------------|-------------|-----------|-------------|------|
| 20 ANS | C 09 D C 08 L | DEPOT       | 96 00905  | 25 OCTOBRE  | 1996 |
|        |               | PUBLICATION | 1010712A3 | 01 DECEMBRE | 1998 |

S.A.>UCB  
Allée de la Recherche 60, B-1070 BRUXELLES,  
repr.par ROELANTS François U C B S.A. -  
Départ. de la Propriété Intellectuelle  
COMPOSITIONS EN POUDRE A BASE DE POLYESTERS  
SEMI-CRISTALLINS ET DE POLYESTERS AMORPHES,  
CONTENANT DES GROUPES METHACRYLYLE TERMINAUX.,  
(Inv. : Moens Luc et al.)  
(037,000) Compositions en poudre à base de  
polyesters semi-cristallins et de polyesters  
amorphes, contenant des groupes méthacrylyle  
terminaux. On décrit des compositions en poudre  
durcissables par rayonnement utilisables comme  
peinture ou vernis qui comprennent un mélange  
d'au moins un polyester semi-cristallin  
contenat des groupes méthacrylyle terminaux et  
d'au moins un polyester amorphe contenant des  
groupes méthacrylyle terminaux. Ces polyesters  
étant auto-réticulables par rayonnement, ils ne  
nécessitent pas la présence d'un agent de  
réticulation, ce qui facilite la préparation  
des poudres. La présence d'un polyester  
semi-cristallin , couplé avec la présence de  
groupes méthacrylyle terminaux sur les  
polyesters, permet une cuisson de ces  
compositions à basse température.

---

---

|        |               |             |           |             |      |
|--------|---------------|-------------|-----------|-------------|------|
| 20 ANS | C 09 D C 08 L | DEPOT       | 96 00906  | 25 OCTOBRE  | 1996 |
|        |               | PUBLICATION | 1010713A3 | 01 DECEMBRE | 1998 |

S.A.>UCB  
allée de la Recherche 60, B-1070 BRUXELLES,  
repr.par ROELANTS François U C B S.A. -  
Départ. de la Propriété Intellectuelle  
COMPOSITIONS EN POUDRE A BASE DE POLYESTERS  
SEMI-CRISTALLINS ET DE COPOLYMERES ACRYLIQUES;  
CONTENANT DES GROUPES (METH)ACRYLYLE., (Inv. :  
Moens Luc et al.)  
(040,000) Compositions en poudre à base de  
polyesters semi-cristallins et de copolymères,  
contenant des groupes méthacrylyle terminaux.  
On décrit des compositions en poudre  
durcissables par rayonnement utilisables comme  
peinture ou vernis qui comprennent un mélange  
d'au moins un polyester semi-cristallin  
contenant des groupes méthacrylyle terminaux et  
d'au moins un copolymère acrylique contenant  
des groupes méthacrylyle terminaux. Ces  
polyester et copolymère acrylique étant  
auto-réticulables par rayonnement, ils ne  
nécessitent pas la présence d'un agent de  
réticulation, et qui facilite la préparation  
des poudres. La présence d'un polyester  
semi-cristallin, couplé avec la présence de  
groupes méthacrylyle terminaux sur les  
polymères, permet une cuisson de ces  
compositions à basse température.

---

---

6 ANS C 10 L F 26 B

DEPOT 96 00892 22 OCTOBRE 1996  
PUBLICATION 1010705A6 01 DECEMBRE 1998

>VAN TONGERLOO DANIEL

rue du Chenai 54, B-6929 PORCHERESSE  
TRAITEMENT RATIONNEL DES ORDURES MENAGERES.  
(005,001) Le procédé consiste à sécher les  
ordures ménagères, à basse température, pour  
les revaloriser en combustible non polluant.  
Après broyage (2) (6) les ordures ménagères  
sont acheminées à un sécheur composé d'un  
tambour rotatif (9) installé dans une chambre  
de chauffe (10) alimentée en chaleur par une  
chaudière à déchets à pyrolyse (17). Cette  
chaudière utilise une petite partie des déchets  
séchés pour fournir la chaleur nécessaire au  
séchage des ordures ménagères. Le combustible  
produit par ce mode de séchage est destiné au  
chauffage collectif, industriel, agricole et  
horticole.

---

20 ANS C 11 D C 23 G

DEPOT 96 00776 17 SEPTEMBRE 1996  
PUBLICATION 1010624A5 01 DECEMBRE 1998

>EDET BASSEY EFFIOM

chaussée de Gand B2 129, B-1080-BRUXELLES  
PRODUIT DE NETTOYAGE OU DE L'ENTRETIEN DE  
CUIVRE, DE L'ALUMINIUM ET DE L'ACIER.  
(000,000) L'invention concerne un produit de  
nettoyage ou de l'entretien des matériaux en  
cuivre, en aluminium et en acier. C'est  
principalement pour les matériaux en cuivre.  
Toutes les matières premières sont les produits  
d'alimentaires.

---

|        |        |        |             |           |             |      |
|--------|--------|--------|-------------|-----------|-------------|------|
| 20 ANS | C 21 B | C 21 C | DEPOT       | 96 00900  | 24 OCTOBRE  | 1996 |
|        |        |        | PUBLICATION | 1010710A3 | 01 DECEMBRE | 1998 |

>CENTRE DE RECHERCHES METALLURGIQUES -  
CENTRUM VOOR RESEARCH IN DE METALLURGIE  
A.S.B.L. - V.Z.W.  
rue Montoyer 47, B-1000 BRUXELLES, repr.par  
LACASSE Lucien CENTRE DE RECHERCHES  
METALLURGIQUES A.S.B.L.  
PROCEDE DE PRODUCTION D'ACIER A PARTIR  
D'EPONGES DE FER., (Inv. : Economopoulos Marios  
et al.)  
(008,000) On charge les éponges de fer dans un  
four à induction, dans lequel on utilise comme  
induit une scorie liquide. Cette scorie liquide  
est essentiellement constituée par des matières  
provenant de la gangue qui subsistent dans les  
éponges de fer. En particulier on forme un bain  
de scorie liquide dans la zone du four où règne  
le champ magnétique, et on maintient par  
induction la température du bain de scorie  
liquide au-dessus du point de fusion des  
éponges de fer. On met les éponges de fer en  
contact avec le bain de scorie liquide,  
essentiellement hors de la zone où règne le  
champ magnétique. On assure la fusion des dites  
éponges de fer par échange thermique avec le  
bain de scorie liquide, et on effectue la  
réduction finale des oxydes de fer, ainsi que  
la déphosphoration et/ou la désulfuration  
éventuelles du métal liquide. L'acier obtenu  
est ensuite séparé de la scorie liquide et on  
recueille séparément l'acier et la scorie  
liquides.

---

|        |        |        |             |           |             |      |
|--------|--------|--------|-------------|-----------|-------------|------|
| 20 ANS | C 21 C | C 21 B | DEPOT       | 96 00900  | 24 OCTOBRE  | 1996 |
|        |        |        | PUBLICATION | 1010710A3 | 01 DECEMBRE | 1998 |

>CENTRE DE RECHERCHES METALLURGIQUES -  
CENTRUM VOOR RESEARCH IN DE METALLURGIE  
A.S.B.L. - V.Z.W.  
rue Montoyer 47, B-1000 BRUXELLES, repr.par  
LACASSE Lucien CENTRE DE RECHERCHES  
METALLURGIQUES A.S.B.L.  
PROCEDE DE PRODUCTION D'ACIER A PARTIR  
D'EPONGES DE FER., (Inv. : Economopoulos Marios  
et al.)

\*\*\*\* voir résumé sur cette même page \*\*\*\*  
\*\*\*\* zie samenvatting op dezelfde pagina \*\*\*\*

TRUIDEN

Industriezone 25, B-3800 SINT TRUIDEN, vert.door  
VOSSWINDEL Philippe GEVERS & VANDER HAEGHEN

WERKWIJZE VOOR HET VERWERKEN VAN ROESTVASTE  
STAALSLAKKEN., (Uitv. :Vanschoonbeek Daniël  
Joseph Louis et al.)

(029,000) Werkwijze voor het verwerken van roestvaste staalslakken, waarbij men deze staalslakken breekt tot een deeltjes grootte die hoofdzakelijk kleiner is dan maximaal ongeveer 60 mm en men de gebroken staalslakken verder verwerkt ter vorming van een vormvaste massa waarin de deeltjes van de gebroken staalslakken gebonden zitten. Hierbij kan gebruik gemaakt worden van een hydraulisch bindmiddel zoals cement en/of vliegias, asfalt of kunststof of van een fijne fractie van de gebroken staalslakken zelf vermits deze ook hydraulische eigenschappen vertonen. Door de binding van de deeltjes in de gevormde vormvaste massa wordt het probleem van uitloging van in het bijzonder chroom, nikkel en fluoride opgelost.

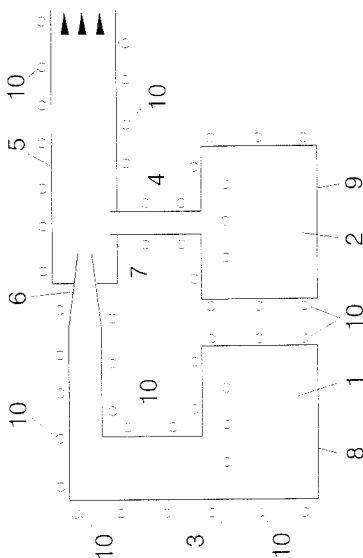
CENTRUM VOOR RESEARCH IN DE METALLURGIE

A.S.B.L. - V.Z.W.

rue Montoyer 47, B-1000 BRUXELLES, repr.par  
FUDALI Stéfan CENTRE DE RECHERCHES  
METALLURGIQUES A.S.B.L.

PROCEDE ET DISPOSITIF POUR REVETIR EN CONTINU  
UN SUBSTRAT EN MOUVEMENT AU MOYEN D'UN ALLIAGE  
METALLIQUE EN PHASE VAPEUR., (Inv. :  
Economopoulos Marios et al.)

(017,006) On procède à l'évaporation des bains des différents éléments métalliques constituant l'alliage dans des endroits clos et on canalise les différentes vapeurs métalliques obtenues vers l'endroit où est opéré le dépôt. Les vapeurs métalliques ainsi produites sont introduites dans un canal commun, appelé "canal de mélange", et la vapeur métallique servant d'élément propulseur vis-à-vis des autres vapeurs métalliques présentes est introduite de telle sorte que sa vitesse augmente fortement à l'encroit de son entrée dans le canal de mélange.





>EDET BASSEY EFFIOM

chaussée de Gand B2 129, B-1080-BRUXELLES  
PRODUIT DE NETTOYAGE OU DE L'ENTRETIEN DE  
CUIVRE, DE L'ALUMINIUM ET DE L'ACIER.

(000,000) L'invention concerne un produit de  
nettoyage ou de l'entretien des matériaux en  
cuivre, en aluminium et en acier. C'est  
principalement pour les matériaux en cuivre.  
Toutes les matières premières sont les produits  
d'alimentaires.

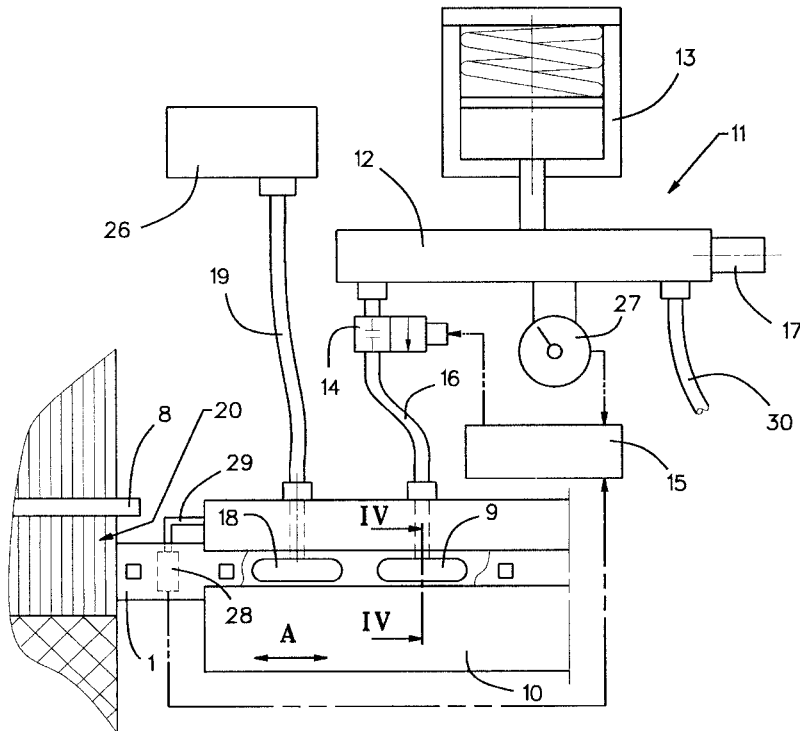
SECTION D : TEXTILES ET PAPIER  
SECTIE D : TEXTIEL EN PAPIER

>PICANOL N.V.

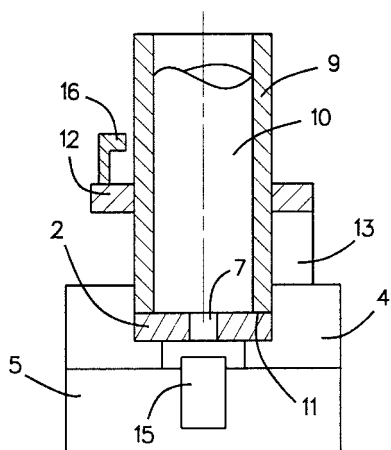
Polenlaan 3-7, B-8900 IEPEER, vert.door CARDOEN  
Marnick Albert PICANOL N.V.

INRICHTING VOOR HET SMEREN VAN EEN GRIJPERBAND  
BIJ EEN WEEFMACHINE.

(010,003) Inrichting voor het smeren van een  
grijperband (1) bij een weefmachine die een  
buiten het weefvak (20) opgesteld element (9)  
bevat dat met de onderkant (24) van de  
grijperband (1) kan samenwerken, dat olie  
doorlatend is en dat verbonden is met een  
olietoevoereenheid (11).



Polenlaan 3-7, B-8900 IEPEER, vert.door CARDOEN  
 Marnick Albert PICANOL N.V.



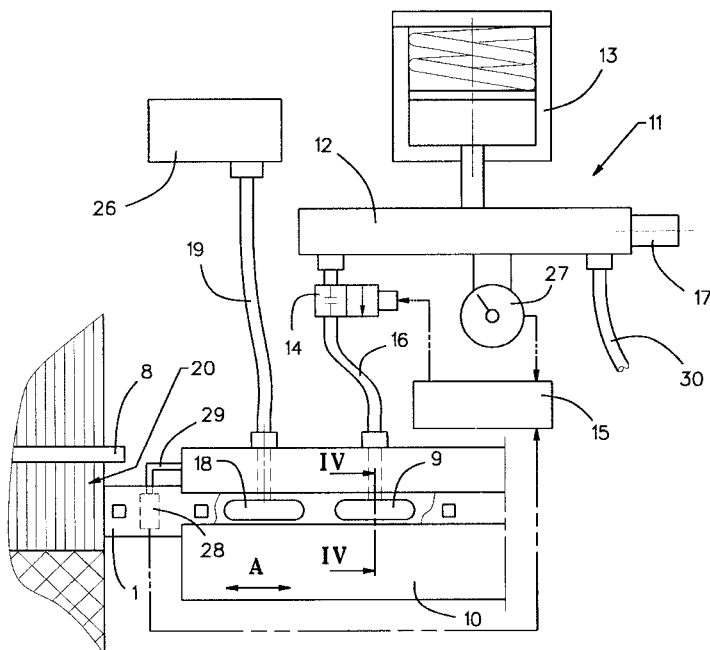
SMEERINRICHTING VOOR EEN GRIJPERBAND BIJ EEN WEEFMACHINE.

(007,002) Smeerinrichting (8) voor een gripperband (2) bij een weefmachine die een cilinder (9) bevat waarin smeervet of was (10) wordt voorzien, waarbij een uiteinde (11) van de cilinder (9) ter hoogte van de gripperband (2) voorzien wordt, zodanig dat het smeervet of was (10) in contact kan komen met de gripperband (2).

Polenlaan 3-7, B-8900 IEPEER, vert.door CARDOEN  
 Marnick Albert PICANOL N.V.

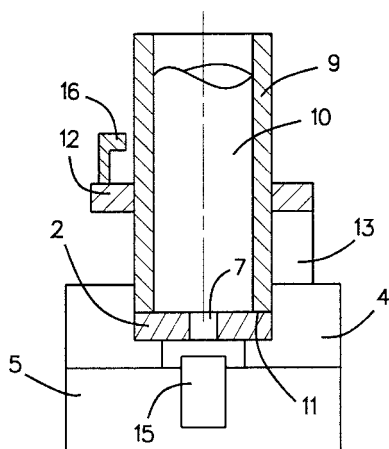
INRICHTING VOOR HET SMEREN VAN EEN GRIJPERBAND BIJ EEN WEEFMACHINE.

(010,003) Inrichting voor het smeren van een gripperband (1) bij een weefmachine die een buiten het weefvak (20) opgesteld element (9) bevat dat met de onderkant (24) van de gripperband (1) kan samenwerken, dat olie doorlatend is en dat verbonden is met een olietoevoereenheid (11).



&gt;PICANOL N.V.

Polenlaan 3-7, B-8900 IEPEL, vert.door CARDOEN  
Marnick Albert PICANOL N.V.

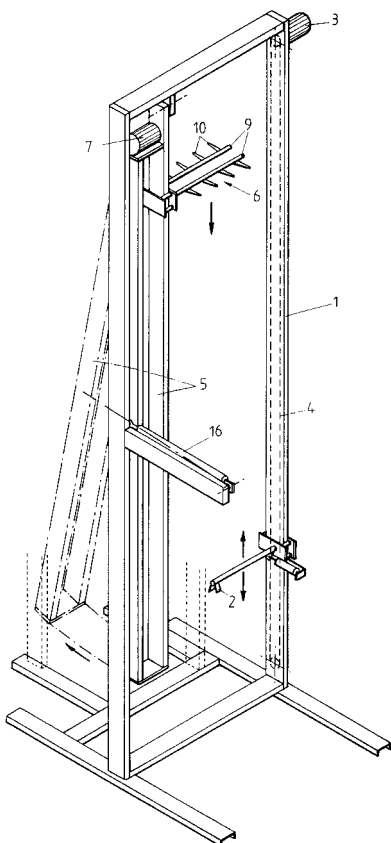


#### SMEERINRICHTING VOOR EEN GRIJPERBAND BIJ EEN WEEFMACHINE.

(007,002) Smeerinrichting (8) voor een grijperband (2) bij een weefmachine die een cilinder (9) bevat waarin smeervet of was (10) wordt voorzien, waarbij een uiteinde (11) van de cilinder (9) ter hoogte van de grijperband (2) voorzien wordt, zodanig dat het smeervet of was (10) in contact kan komen met de grijperband (2).

&gt;LAPAUW YVES; &gt;LAPAUW DOMINIQUE

Waterhoennest 41, B-8501 BISSEGEM et Gemeenhof  
72, B-8501 HEULE, vert.door VOSSWINKEL  
Philippe GEVERS & VANDER HAEGHEN



#### INRICHTING VOOR HET AANBRENGEN VAN EEN TE STRIJKEN LAKEN IN DE INSTEKTANG VAN EEN INSTEKMACINE.

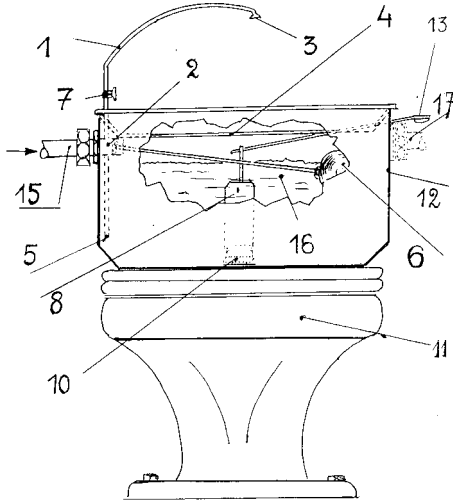
(009,009) De uitvinding betreft een inrichting voor het aanbrengen van een te strijken laken in de insteektang van een insteekmachine, gekenmerkt doordat zij is uitgerust met een reeks eerste middelen om het in een willekeurige stand aangevoerd laken met een hoek aan te bieden aan een reeks tweede middelen die de hoek van het laken in het bereik van hogerbedoelde insteektang brengen, welke tweede middelen het gegrepen laken in de gewenste stand met een rand aan de insteektang van de insteekmachine aanbieden.

6 ANS E 03 C E 03 D

DEPOT 96 00919 30 OCTOBRE 1996  
PUBLICATION 1010721A6 01 DECEMBRE 1998

>VILLERS LOUIS YVES MARTIN

Ninoofsesteenweg 153, B-1570 VOLLEZELE GALMAARDE  
LAVABO INTEGRE AUX CHASSES DORSALES DES W.C.  
ALIMENTE PAR DERIVATION EXTERIEURE D'EAU,  
EGALEMENT ADAPTABLE AUX INSTALLATIONS  
EXISTANTES.



(006,005) Se référant au dessin de la page 6, un réservoir de chasse (12) contenant une masse d'eau (16), se remplit par son tuyau (15), via la valve obturante (2) contrôlée par un flotteur (6), qui obture graduellement l'arrivée d'eau sous pression. Dès que la clef (13) s'abaisse, la soupape (10) libère la charge d'eau vers le vase (II), le flotteur (6) fait rouvrir la valve (2) et ses sorties (I) et (5). Le débit en (I), via son diffuseur (3) et son réglage (7) permet une action de lavage, dont l'eau usée retombe dans le réservoir (12) à travers le couvercle-évier (4) pour se mélanger à l'eau turbulente, et aider à reconstituer le niveau normal de la charge qui se fait d'autre part par la tubulure (5), en attendant la suivante sollicitation.

6 ANS E 03 D E 03 C

DEPOT 96 00919 30 OCTOBRE 1996  
PUBLICATION 1010721A6 01 DECEMBRE 1998

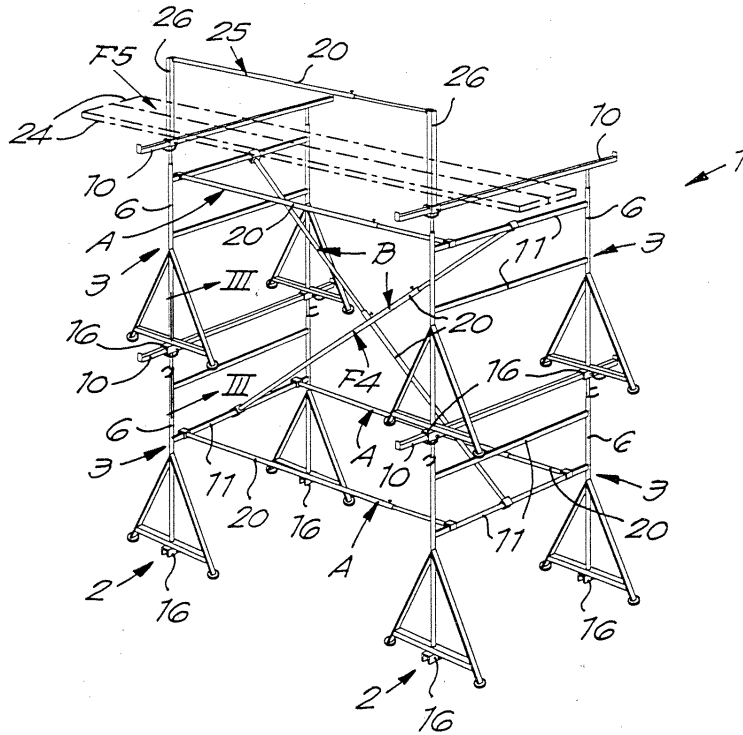
>VILLERS LOUIS YVES MARTIN

Ninoofsesteenweg 153, B-1570 VOLLEZELE GALMAARDE  
LAVABO INTEGRE AUX CHASSES DORSALES DES W.C.  
ALIMENTE PAR DERIVATION EXTERIEURE D'EAU,  
EGALEMENT ADAPTABLE AUX INSTALLATIONS  
EXISTANTES.

\*\*\*\* Voir résumé sur cette même page \*\*\*\*  
\*\*\*\* Zie samenvatting op dezelfde pagina \*\*\*\*

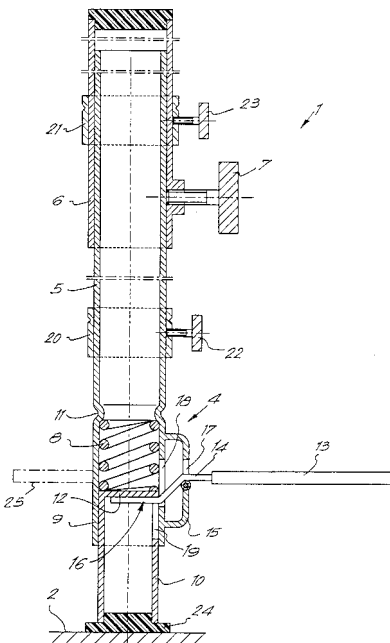
>BOUWBEDRIJF MARCHETTA B.V.B.A.  
 Marcel Habetslaan 30, B-3600 GENK, vert.door  
 DONNE Eddy BUREAU M.F.J. BOCKSTAEL

STELLING, ALSMEDE SCHRAAG EN HULPELEMENTEN VOOR  
 HET SAMENSTELLEN VAN ZULKE STELLING.  
 (010,003) Stelling, daardoor gekenmerkt dat zij  
 één of meer rechtopstaande delen (2) vertoont  
 die gevormd zijn door op elkaar gestapelde  
 schragen (3).



>BOUWBEDRIJF MARCHETTA B.V.B.A.  
 Marcel Habetslaan 30, B-3600 GENK, vert.door  
 DONNE Eddy BUREAU M.F.J. BOCKSTAEL

STELPROFIEL.  
 (008,003) Stelprofiel, daardoor gekenmerkt dat  
 het is voorzien van spanmiddelen (4) waarmee  
 het in axiale richting tussen twee steunvlakken  
 (2-3) kan worden opgespannen.

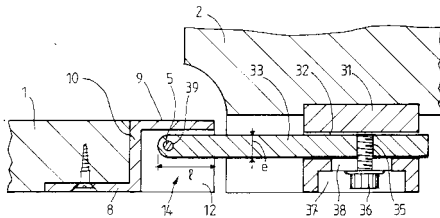


&gt;OBUMEX N.V.

Diksmuidestraat 121, B-8840 STADEN, vert.door  
VAN CUTSEM Paul GEVERS & VANDER HAEGHEN

## SCHARNIERSYSTEEM.

(009,002) De uitvinding heeft betrekking op een scharniersysteem bestaande uit een vast element (3) en een draaibaar element (4). Het draaibaar element (4) bezit twee poten (6,7) waartussen een opening of holte (14) gevormd is, waardoor elke poot een doorgang (39) vertoont en waarbij de as (5) zich in de doorgang van elke poot en tussen de twee poten (6,7) uitstrekt. Het vast element bezit een arm waarvan het vrije uiteinde van een doorgang (32) voorzien is waarin het deel van de as (5), dat zich tussen de twee poten uitstrekt, ingestoken is.



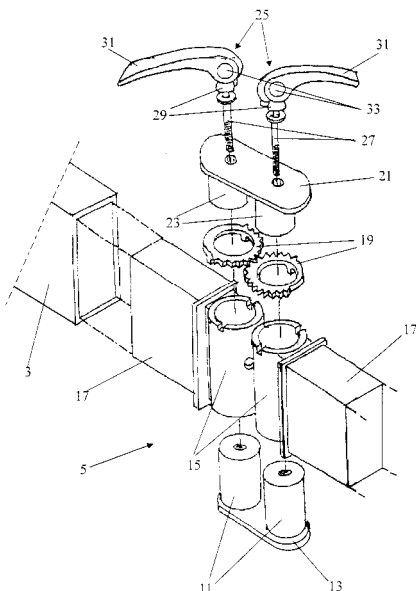
Bovengenoemde arm vertoont twee tegenoverliggende oppervlakken die ten opzichte van de as loodrecht zijn, terwijl elke poot een oppervlak bezit dat naar de opening of holte (14) gericht is en dat ten opzichte van de as loodrecht is, en waarbij de twee bovengenoemde tegenoverliggende oppervlakken van de arm (33) respectievelijk het naar de opening of holte (14) gerichte oppervlak van de eerste of tweede poot (6,7) aanraakt.

&gt;LELEU PETER

Leopoldlaan 119B, B-8430 MIDDELKERKE, vert.door  
VAN MALDEREN Michel OFFICE VAN MALDEREN

## SCHARNIERBARE ARM, IN HET BIJZONDER VOOR HET HOUDEN VAN EEN PARASOL, ALSMEDE SCHARNIER TOEPASBAAR IN EEN SCHARNIERBARE ARM., (Uitv. :Leleu Peter)

(014,007) Scharnierbare arm, in het bijzonder voor het houden van een parasol, alsmede scharnier toepasbaar in een scharnierbare arm. Een scharnierbare arm heeft een scharnier met twee draaiassen, waarom wij draaibare bussen aanwezig zijn die fixeerbaar zijn ten opzichte van de draaias door middel van een klemconstructie. De draaiassen zijn aan een einde vast aan elkaar bevestigd via een verbindingsstuk en aan hun andere einden koppelbaar met een verder verbindingsstuk. De afstand tussen de verbindingsstukken is, in gekoppelde toestand zonder de aanwezigheid van de bussen, kleiner dan de hoogte van de bussen waardoor de klemconstructie de bussen tussen de verbindingsstukken vast kan klemmen. De klemconstructie omvat een bout die met het draadeinde in een bus bevestigd kan worden en die aan het kopeinde is voorzien van een verschuifbare huls die door middel van een hendel via een excenterconstructie verschuifbaar is en zo het verdere verbindingsstuk tegen de bus kan drukken.



20 ANS F 01 N F 02 M

DEPOT 96 00909  
 PUBLICATION 1010714A3

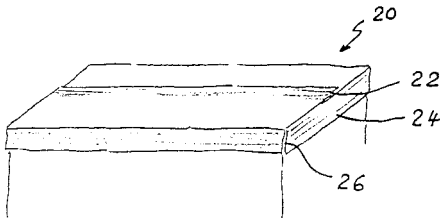
25 OCTOBRE 1996  
 01 DECEMBRE 1998

S.A.>SOLVAY

rue du Prince Albert 33, B-1050 BRUXELLES,  
 repr.par MEYERS Liliane SOLVAY - Département  
 Prop. Indus.

DISPOSITIF D'INSONORISATION ET DE DEPOUSSIERAGE  
 D'UN COURANT GAZEUX., (Inv. : Voegele  
 Christophe)

(009,001) Dispositif d'insonorisation et de  
 dépoussiérage d'un courant gazeux, constitué  
 d'une canalisation (1,2) dans laquelle est  
 disposé au moins un organe rotatoire (5) apte à  
 conférer un mouvement hélicoïdal au courant  
 gazeux la traversant, et dont au moins une  
 partie de la paroi comporte des orifices (6) la  
 mettant en communication avec une chambre  
 périphérique (3) extérieurement adjacente à la  
 canalisation. Ce dispositif peut notamment être  
 utilisé en association avec des moteurs à  
 combustion interne et des pompes à gaz, ou dans  
 des installations de climatisation.



20 ANS F 02 D

DEPOT 96 00932  
 PUBLICATION 1010732A3

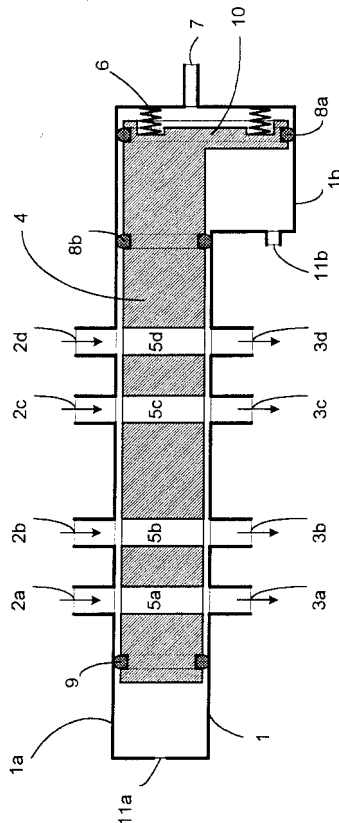
05 NOVEMBRE 1996  
 01 DECEMBRE 1998

S.A.>SOLVAY

rue du Prince Albert 33, B-1050 BRUXELLES,  
 repr.par MEYERS Liliane SOLVAY - Département  
 Prop. Indus.

DISPOSITIF D'OBTURATION PARTIELLE DU CIRCUIT  
 D'ADMISSION D'UN MOTEUR A COMBUSTION INTERNE A  
 INJECTION., (Inv. : Tremblay Guy et al.)

(011,004) Dispositif d'obturation partielle  
 permettant d'obtenir sélectivement une ou  
 plusieurs des tubulures d'admission d'un moteur  
 à combustion interne à plusieurs chambres de  
 combustion, à injection, comprenant un corps  
 creux (1) comportant un ou plusieurs offices  
 d'entrée (2), dont le nombre est  $N_{in}$ , et  
 plusieurs orifices de sortie (3), et dans  
 lequel peut coulisser un tiroir d'obturation  
 (4) muni de tronçons de canalisation (5)  
 de manière à permettre d'obturer ou de mettre  
 sélectivement en communication de 1 à  $N_{in}$   
 orifice(s) d'entrée (2) par rapport à un ou  
 plusieurs des orifices de sortie (3). En  
 utilisant ce dispositif pour obturer  
 sélectivement les tubulures d'admission d'un  
 moteur à combustion interne en fonction de ses  
 conditions de fonctionnement, on peut améliorer  
 les fonctionnement de ce moteur, et notamment  
 son niveau de pollution à faible charge.

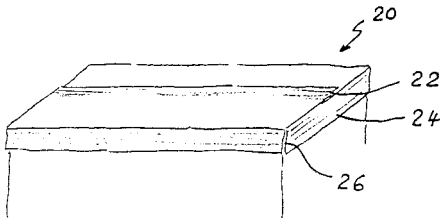


S.A.&gt;SOLVAY

rue du Prince Albert 33, B-1050 BRUXELLES,  
repr.par MEYERS Liliane SOLVAY - Département  
Prop. Indus.

DISPOSITIF D'INSONORISATION ET DE DEPOUSSIERAGE  
D'UN COURANT GAZEUX., (Inv. : Voegele  
Christophe)

(009,001) Dispositif d'insonorisation et de  
dépoussiérage d'un courant gazeux, constitué  
d'une canalisation (1,2) dans laquelle est  
disposé au moins un organe rotatoire (5) apte à  
conférer un mouvement hélicoïdal au courant  
gazeux la traversant, et dont au moins une  
partie de la paroi comporte des orifices (6) la  
mettant en communication avec une chambre  
périphérique (3) extérieurement adjacente à la  
canalisation. Ce dispositif peut notamment être  
utilisé en association avec des moteurs à  
combustion interne et des pompes à gaz, ou dans  
des installations de climatisation.

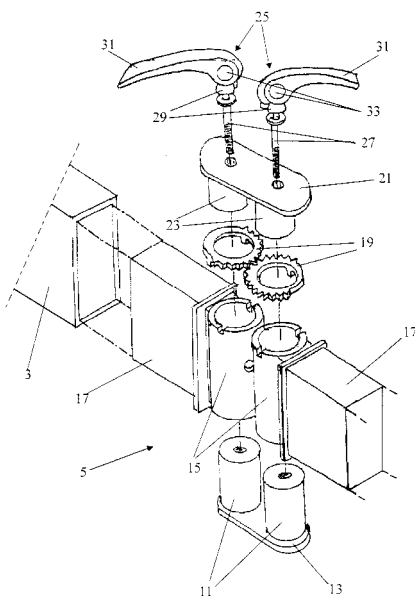


&gt;LELEU PETER

Leopoldlaan 119B, B-8430 MIDDELKERKE, vert.door  
VAN MALDEREN Michel OFFICE VAN MALDEREN

SCHARNIERBARE ARM, IN HET BIJZONDER VOOR HET  
HOUDEN VAN EEN PARASOL, ALSMEDE SCHARNIER  
TOEPASBAAR IN EEN SCHARNIERBARE ARM., (Uitv.  
:Leleu Peter)

(014,007) Scharnierbare arm, in het bijzonder  
voor het houden van een parasol, alsmede  
scharnier toepasbaar in een scharnierbare arm.  
Een scharnierbare arm heeft een scharnier met  
twee draaiassen, waarom wij draaibare bussen  
aanwezig zijn die fixeerbaar zijn ten opzichte  
van de draaias door middel van een  
klemconstructie. De draaiassen zijn aan een  
einde vast aan elkaar bevestigd via een  
verbindingsstuk en aan hun andere einden  
koppelbaar met een verder verbindingsstuk. De  
afstand tussen de verbindingsstukken is, in  
gekoppelde toestand zonder de aanwezigheid van  
de bussen, kleiner dan de hoogte van de bussen  
waardoor de klemconstructie de bussen tussen de  
verbindingsstukken vast kan klemmen. De  
klemconstructie omvat een bout die met het  
draadeinde in een bus bevestigd kan worden en  
die aan het kopeinde is voorzien van een  
verschuifbare huls die door middel van een  
hendel via een excenterconstructie  
verschuifbaar is en zo het verdere  
verbindingsstuk tegen de bus kan drukken.



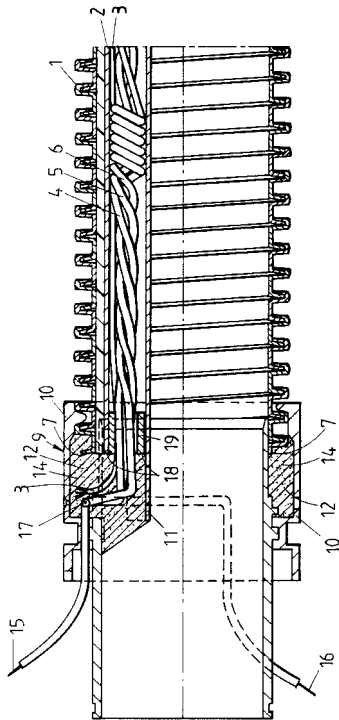


>PLASTIFLEX EUROPE N.V.

Beverlosesteenweg 99, B-3583 PAAL-BERINGEN,  
vert.door VOSSWINKEL Philippe GEVERS & VANDER  
HAEGHEN

WERKWIJZE VOOR HET AANBRENGEN VAN EEN  
TREKONTLASTING IN EEN SLANG.

(020,003) Deze uitvinding betreft een werkwijze voor het aanbrengen van een trekontlasting (3), in langsrichting van een eerste slang (1), waarbij een uiteinde (7) van de eerste slang (1) rond een binnenste deel (8) van een koppelstuk (9) wordt aangebracht, en een buitenste deel (10) van het koppelstuk (9) rond het binnenste deel (8) en de slang (1) wordt aangebracht, op een zodanige wijze dat een tussenruimte (12) ontstaat, waarbij een uiteinde (13) van de trekontlasting in de tussenruimte (12) wordt gebracht, en een warm hechtingsmiddel (14) in vloeibare toestand in de tussenruimte (12) geïnjecteerd wordt, waarna het hechtingsmiddel (14) wordt afgekoeld. Het warme hechtingsmiddel is bij voorkeur een warm lasmiddel.

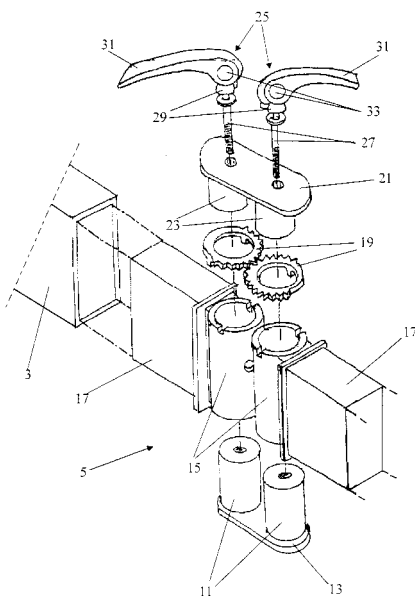


>LELEU PETER

Leopoldlaan 119B, B-8430 MIDDELKERKE, vert.door  
VAN MALDEREN Michel OFFICE VAN MALDEREN

SCHARNIERBARE ARM, IN HET BIJZONDER VOOR HET  
HOUDEN VAN EEN PARASOL, ALSMEDE SCHARNIER  
TOEPASBAAR IN EEN SCHARNIERBARE ARM., (Uitv.  
:Leleu Peter)

(014,007) Scharnierbare arm, in het bijzonder voor het houden van een parasol, alsmede scharnier toepasbaar in een scharnierbare arm. Een scharnierbare arm heeft een scharnier met twee draaiassen, waarom wij draaibare bussen aanwezig zijn die fixeerbaar zijn ten opzichte van de draaias door middel van een klemconstructie. De draaiassen zijn aan een einde vast aan elkaar bevestigd via een verbindingsstuk en aan hun andere einden koppelbaar met een verder verbindingsstuk. De afstand tussen de verbindingsstukken is, in gekoppelde toestand zonder de aanwezigheid van de bussen, kleiner dan de hoogte van de bussen waardoor de klemconstructie de bussen tussen de verbindingsstukken vast kan klemmen. De klemconstructie omvat een bout die met het draadeinde in een bus bevestigd kan worden en die aan het kopeinde is voorzien van een verschuifbare huls die door middel van een hendel via een excenterconstructie verschuifbaar is en zo het verdere verbindingsstuk tegen de bus kan drukken.

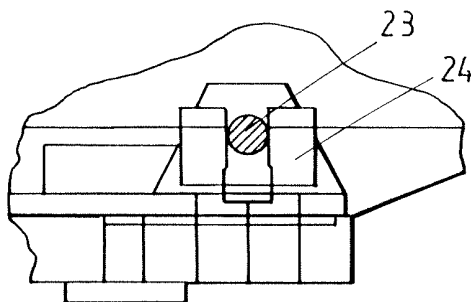
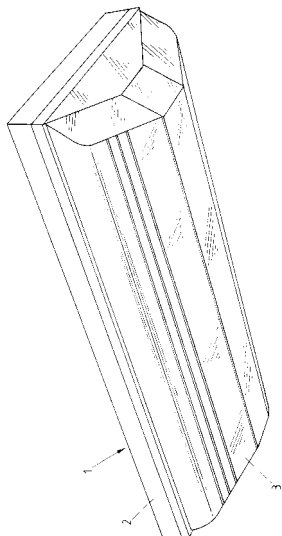


S.A.>MITRALUX BELGIUM

avenue Winston Churchill 178, B-1180 BRUXELLES, repr.par QUINTELIER Claude GEVERS & VANDER HAEGHEN

ARMATURE POUR ECLAIRAGE., (Inv. : de Saint-Georges E.)

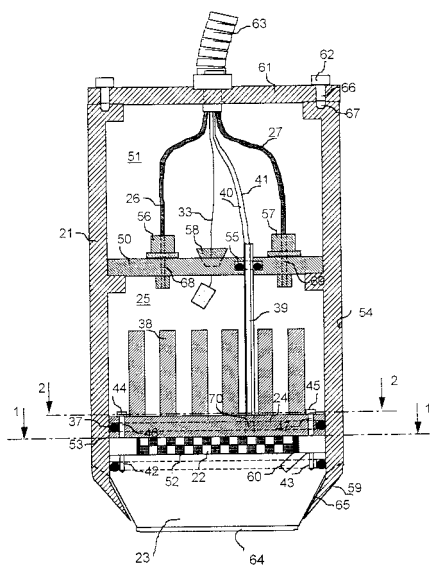
(007,003) Armature pour éclairage, en particulier un éclairage de secours, comprenant un corps agencé pour porter une lampe ainsi qu'une plaque de base destinée à être appliquée sur une paroi, laquelle plaque de base comporte un premier organe de fixation qui coopère avec un second organe de fixation prévu sur ledit corps pour fixer le corps à la plaque de base, ledit premier organe de fixation comportant au moins un élément élastique dont l'extrémité est pourvue d'une lèvre qui prend prise sur le côté intérieur d'une ouverture qui fait partie du second organe de fixation.



>PIRA LUC LOUIS MARIE FRANCIS

Vestinglaan 51, B-2640 MORTSEL CRYOPROBE OP BASIS VAN PELTIER MODULE.

(037,009) Een apparaat wordt beschreven geschikt voor het thermisch behandelen van menselijke of dierlijke huid en onderliggend weefsel ter vanvanging van ijsfricties, en cold sprays. Deze cryoprobe wordt gekenmerkt door een Peltier module met een koude en een warme zijde, een elektrische bron voedt de Peltier module, de koude zijde is gemonteerd aan een koelkop, waarmee de huid behandeld wordt, terwijl de warme zijde wordt gekoeld door een warmte-afvoerelement dat op zijn beurt gekoeld wordt door een koelvlloeistof. Een temperatuurvoeler in de koelkop laat toe de behandelingstemperatuur te controleren. De cryoprobe kan aangestuurd worden door een microcontroller of vanuit een personal computer.



---

|       |               |             |           |             |      |
|-------|---------------|-------------|-----------|-------------|------|
| 6 ANS | F 26 B C 10 L | DEPOT       | 96 00892  | 22 OCTOBRE  | 1996 |
|       |               | PUBLICATION | 1010705A6 | 01 DECEMBRE | 1998 |

>VAN TONGERLOO DANIEL

rue du Chenai 54, B-6929 PORCHERESSE  
 TRAITEMENT RATIONNEL DES ORDURES MENAGERES.  
 (005,001) Le procédé consiste à sécher les  
 ordures ménagères, à basse température, pour  
 les revaloriser en combustible non polluant.  
 Après broyage (2) (6) les ordures ménagères  
 sont acheminées à un sécheur composé d'un  
 tambour rotatif (9) installé dans une chambre  
 de chauffe (10) alimentée en chaleur par une  
 chaudière à déchets à pyrolyse (17). Cette  
 chaudière utilise une petite partie des déchets  
 séchés pour fournir la chaleur nécessaire au  
 séchage des ordures ménagères. Le combustible  
 produit par ce mode de séchage est destiné au  
 chauffage collectif, industriel, agricole et  
 horticole.

---

SECTION G : PHYSIQUE  
 SECTIE G : NATUURKUNDE

---

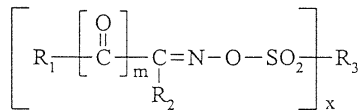
|        |        |             |           |             |      |
|--------|--------|-------------|-----------|-------------|------|
| 20 ANS | G 01 N | DEPOT       | 96 00885  | 17 OCTOBRE  | 1996 |
|        |        | PUBLICATION | 1010702A3 | 01 DECEMBRE | 1998 |

>STADE OF ISRAEL MINISTRY OF TRADE AND  
 INDUSTRY THE NATIONAL PHYSICAL LABORATORY  
 Danciger A Building, Hebrew University Campus,  
 JERUSALEM (IL), repr.par VAN CUTSEM Paul  
 GEVERS & VANDER HAEGHEN

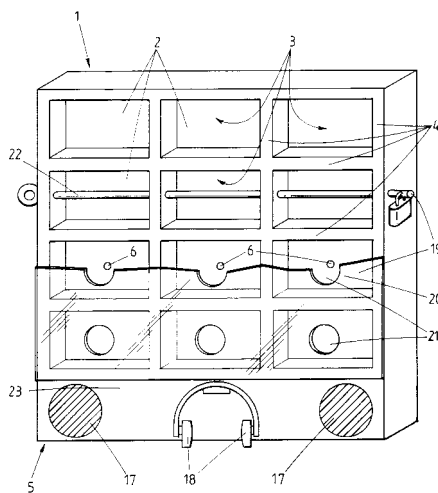
PROCEDE POUR LA DETERMINATION DE LA VALEUR  
 ACIDE D'OLEAGINEUX ET JEU DE REACTIFS  
 UTILISABLE DANS CE PROCEDE., (Inv. : Yaakov I.  
 Turyan et al.) , dép. en IL le 19 octobre  
 1995, no ILA 115677  
 (012,000) La présente invention concerne un  
 procédé pour la détermination de la valeur  
 acide d'oléagineux. Selon l'invention, le  
 procédé comprend les étapes suivantes : sécher  
 un oléagineux pulvérisé, introduire  
 l'échantillon d'oléagineux pulvérisé dans le  
 réactif A comprenant une amine tertiaire, de  
 l'eau, un alcool et un hydrocarbure, et agiter  
 ce mélange pendant quelques minutes, ajouter au  
 mélange le réactif B, qui comprend un acide  
 fort et un sel inorganique dans de l'eau, et  
 agiter le mélange, en transférant ainsi les  
 acides gras libres dans la phase supérieure  
 d'hydrocarbure, retirer une aliquote à partir  
 de la phase supérieure et déterminer la valeur  
 acide par des moyens usuels dans ladite  
 aliquote.

>CIBA SPECIALTY CHEMICALS HOLDING INC.  
 Klybeckstrasse 141, CH-4057 BALE (CH), repr. par  
 KEUTERICKX Joseph OFFICE PARETTE (Fred. Maes)  
 S.c.A.

SULFONATES D'OXIMES ET LEUR UTILISATION COMME  
 ACIDES SULFONIQUES LATENTS. , dép. en CH le 31  
 octobre 1995, no CHA 308095  
 (061,000) L'invention concerne l'utilisation de  
 sulfonates d'oximes de formule I (voir figure)  
 dans laquelle m est 0 ou 1 et x est 1 ou 2; R1  
 représente par exemple un phényle substitué; R2  
 a par exemple l'une des significations de R1 ou  
 représente un reste phényle non substitué,  
 alcanoyle en C1-C6, benzoyle non substitué ou  
 substitué, alcoxycarbonyle en C2-C6 ou  
 phénoxycarbonyle; ou R1 et R2 forment par  
 exemple un cycle, éventuellement avec le groupe  
 CO; R3 lorsque x est 1, est par exemple un reste  
 alkyle en C1-C18, phényle ou phénanthryle, les  
 restes phényle et phénanthryle étant non  
 substitués ou substitués, ou R3, lorsque x est  
 2, représente par exemple un reste alkylène en  
 C2-C12, phénylène ou oxydiphénylène, les restes  
 phénylène ou oxydiphénylène étant non  
 substitués ou substitués, comme dispensateurs  
 d'acide latents, en particulier à des longueurs  
 d'onde supérieures à 390 nm, et l'utilisation  
 des composés pour la préparation de  
 photorésists.



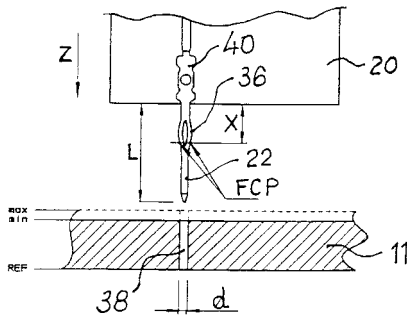
>CIECHANOWSKI STANISLAS  
 Avenue Brugmann 528, B-1180 BRUXELLES, repr. par  
 VOSSWINKEL Philippe GEVERS & VANDER HAEGHEN



PRESENTOIR., (Inv. : Ciechanowski Stanislas)  
 (014,004) Présentoir d'objets, en particulier  
 pour exposer plusieurs supports  
 d'enregistrement comme des disques compacts,  
 des cassettes audio et/ou vidéo, comportant  
 pour loger chaque objet une case (2) respective  
 qui présente, au moins une paroi (3) de fond de  
 case et comprenant des moyens de diffusion (5)  
 d'un message enregistré particulier à chaque  
 case (2) et, par case (2), un commutateur (6)  
 pour enclencher la diffusion du message  
 particulier et comportant de plus pour chaque  
 case (2) une mémoire respective  
 d'enregistrement, renouvelable, du message  
 particulier, le commutateur (6) respectif étant  
 raccordé à la mémoire associée à la case (2).

>FRAMATOME CONNECTORS BELGIUM N.V.

Antoon Spinoystraat 8, B-2800 MECHELEN,  
 vert.door OVERATH Philippe CABINET BEDE  
 WERKWIJZE VOOR HET INDRIJKEN VAN EEN  
 ELEKTRISCHE CONTACTPEN MET EEN ELASTISCHE  
 BEVESTIGINGSZONE IN EEN GAT VAN EEN BEDRUKTE  
 SCHAKELPLAAT., (Uitv. :Wuyts Robert Arthur  
 Helena Juliene et al.)



(012,001) De werkwijze bestaat erin dat -voor het aanvangen van de indrukcyclus de gegevens omtrent de afmetingen van de contactpennen t.o.v. de connectorbehuizing, de geometrie van de elastische bevestigingszone, de gewenste indrukdiepte alsook van de diameter van de gaten van de schakelplaat in de besturingsmiddelen vastgelegd worden; de indrukbeweging van de pers start met het inbrengen van een eerste (niet elastische) sectie van de pen, waarbij nomalerwijze geen weerstandskracht opgewekt wordt maar die hoofdzakelijk dienst doet als een eerste geleiding van de pen in het gat, tijdens het indrukken van de contactpennen, volgens pers-beweging, worden de indrukkracht en de indrukafstand voortdurend gecontroleerd;- op het ogenblik van de waarneming dat de indrukkracht merkkelijk begint te stijgen t.t.z. wanneer een eerste raakpunt tot stand komt tussen de onderzijde van één van de elastische bevestigingszones (FCP) van de contactpennen en de bovenrand van het overeenkomstige gat van de schakelplaat, een nog in te drukken afstand (X) vastgesteld wordt en opgeslagen in de besturingsmiddelen; de indrukbeweging

voortgezet wordt; rekening houden met de nog in te drukken afstand

>DELBEKE CHARLES

Diesbeekstraat 55, B-1654 HUIZINGEN, repr.par  
 VAN CUTSEM Paul GEVERS & VANDER HAEGHEN  
 INTERRUPTEUR DIFFERENTIEL.

(019,002) Interrupteur différentiel à courant de défaut destiné à être monté entre un circuit primaire et un circuit secondaire, cet interrupteur comprenant : (a) un moyen de détection d'un courant de défaut; (b) un premier élément apte à interrompre le passage de courant entre le circuit primaire et le circuit secondaire; (c) un premier système commandant ledit premier élément, lors de la détection d'un courant de défaut, (d) un deuxième système pour ramener le premier élément dans sa position permettant le passage de courant; (e) un deuxième élément apte à interrompre le passage de courant; (f) un troisième système à commande manuelle agissant sur le deuxième élément; et (g) un quatrième système qui, après la détection d'un courant de défaut, mesure une résistance ohmique du circuit secondaire et compare cette résistance mesurée à une valeur de référence, ledit système commandant le deuxième système lorsque la résistance mesurée est supérieure à la valeur de référence pour ramener ledit premier

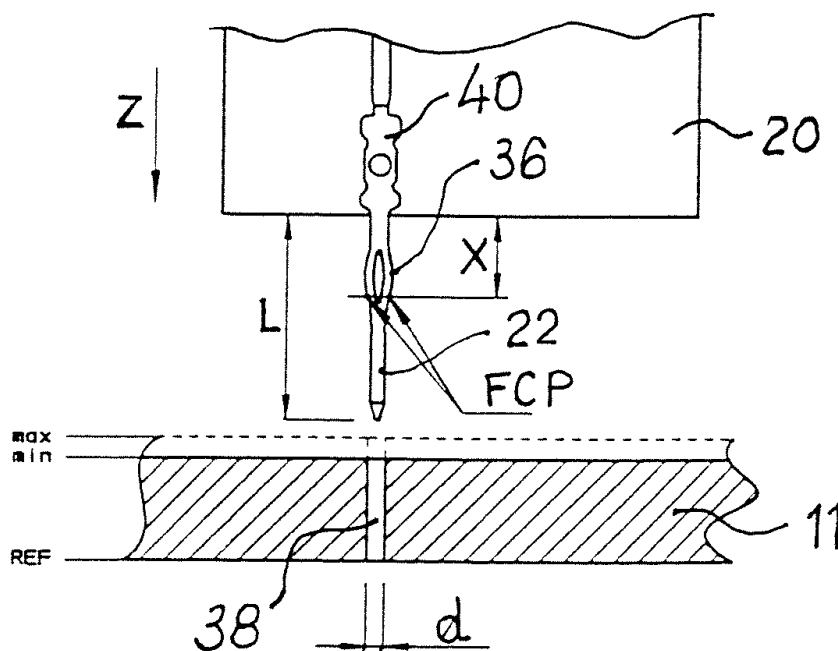
élément dans sa position permettant le passage de courant.

&gt;FRAMATOME CONNECTORS BELGIUM N.V.

Antoon Spinoystraat 8, B-2800 MECHELEN,  
vert.door OVERATH Philippe CABINET BEDE

WERKWIJZE VOOR HET INDRIJKEN VAN EEN ELEKTRISCHE CONTACTPEN MET EEN ELASTISCHE BEVESTIGINGSZONE IN EEN GAT VAN EEN BEDRUKTE SCHAKELPLAAT., (Uitv. :Wuyts Robert Arthur Helena Juliene et al.)

(012,001) De werkwijze bestaat erin dat -voor het aanvangen van de indrukcyclus de gegevens omtrent de afmetingen van de contactpennen t.o.v. de connectorbehuizing, de geometrie van de elastische bevestigingszone, de gewenste indrukdiepte alsook van de diameter van de gaten van de schakelplaat in de besturingsmiddelen vastgelegd worden; de indrukbeweging van de pers start met het inbrengen van een eerste (niet elastische) sectie van de pen, waarbij nomalerwijze geen weerstandskracht opgewekt wordt maar die hoofdzakelijk dienst doet als een eerste geleiding van de pen in het gat, tijdens het indrukken van de contactpennen, volgens pers-beweging, worden de indrukkracht en de indrukafstand voortdurend gecontroleerd;- op het ogenblik van de waarneming dat de indrukkracht merkkelijk begint te stijgen t.t.z. wanneer een eerste raakpunt tot stand komt tussen de onderzijde van één van de elastische bevestigingszones (FCP) van de contactpennen en de bovenrand van het overeenkomstige gat van de schakelplaat, een nog in te drukken afstand (X) vastgesteld wordt en opgeslagen in de besturingsmiddelen; de indrukbeweging voortgezet wordt; rekening houden met de nog in te drukken afstand



**BREVETS EUROPEENS DELIVRES  
QUI ONT EFFET EN BELGIQUE**

**EUROPESE OCTROOIEN  
IN BELGIE IN VOEGE GETREDEN**

## **BREVETS EUROPEENS**

Cette partie contient les brevets européens publiés au cours du mois en question et qui ont effet en Belgique.

La première partie, classée selon l'indice IPC (jusqu'à la sous-classe), contient les données bibliographiques pour chaque brevet :

- (11) numéro de publication
- (51) classification IPC
- (21) numéro de dépôt
- (22) date de dépôt
- (73) nom et adresse du titulaire
- (54) titre de l'invention
- (30) date, pays et numéro de priorité
- (45) date de publication du brevet

La deuxième partie est une liste alphabétique selon le nom du titulaire avec référence au numéro et à l'indice IPC (jusqu'à la sous-classe).

La troisième partie est une liste numérique (selon le numéro de publication) des brevets afférents, avec référence à l'indice IPC (jusqu'à la sous-classe).

## **EUROPESE OCTROOIEN**

Dit gedeelte bevat de Europese octrooien, gepubliceerd in de loop van de betrokken maand, en die in België van toepassing zijn.

Het eerste deel, gerangschikt volgens IPC-index (tot de onderklasse), bevat de bibliografische gegevens van elk octrooi :

- (11) publicatienummer
- (51) IPC classificatie
- (21) nummer van neerlegging
- (22) datum van neerlegging
- (73) naam en adres van de titularis
- (54) titel van de uitvinding
- (30) datum, land en nummer van voorrangrecht
- (45) publicatiedatum van het octrooi

Het tweede deel is een alfabetische lijst volgens de naam van de titularis met verwijzing naar het nummer en de IPC-index (tot de onderklasse).

Her derde deel is een numerieke lijst (volgens publicatienummer) van de betrokken octrooien, met verwijzing naar de IPC-index (tot de onderklasse).



\*\*\*\*\*  
\*\*\*\*\*

diméthylamine-épichlorohydrine-amine  
(30) 24.10.89 US 425913  
(45) 09.12.98

SECTION A : NECESSITES COURANTES DE LA VIE  
SECTIE A : LEVENSBEOHOEFTEEN

\*\*\*\*\*  
\*\*\*\*\*

(11) 0 491 813  
(51) A 01 N 25/10  
(21) + (22) 90914102.0 14.09.90  
(73) >GOODMAN FIELDER WATTIE AUSTRALIA LTD  
Level 42 Grosvenor Place 225 George Street  
Sydney NSW 2000 (AU);  
>INCITEC LTD  
Paringa Road  
Gibson Island Murarrie QLD 4172 (AU)  
(54) MATRICES BIODEGRADABLES DE LIBERATION REGULEE  
(30) 15.09.89 AU 6411/89  
(45) 09.12.98

(11) 0 708 588  
(51) A 01 B 45/04  
(21) + (22) 94924419.8 12.07.94  
(73) >VAN VUUREN JOHANNES  
Harmelerwaard 21  
NL-3481 LC Harmelen(NL);  
(54) Inrichting voor het snijden van één of meer  
graszoden en werkwijze voor het stapelen daarvan  
(30) 12.07.93 NL 9301218  
(45) 23.12.98

(11) 0 503 869  
(51) A 01 N 33/22 A 01 N 25/14  
(21) + (22) 92301972.3 09.03.92  
(73) >ROHM AND HAAS CY  
Independence Mall  
West Philadelphia Pennsylvania 19105(US);  
(54) Formulations d'oxyfluorfen granulaires dispersibles  
(30) 11.03.91 US 667136  
(45) 16.12.98

(11) 0 673 594  
(51) A 01 D 45/02  
(21) + (22) 95102713.5 25.02.95  
(73) >CLAAS SAULGAU G.M.B.H.  
Josef-Bautz-Strasse 6  
D-88348 Saulgau(DE);  
(54) Dispositif pour faucher des céréales à tige  
(30) 22.03.94 DE 4409788 26.11.94 DE 4442164  
(45) 23.12.98

(11) 0 553 307  
(51) A 01 N 43/56 C 07 D 231/16  
(21) + (22) 92908601.5 11.10.91  
(73) >MONSANTO CY  
800 North Lindbergh Boulevard  
St. Louis Missouri 63167(US);  
(54) COMPOSES HERBICIDES D'HALOALKYLPYRAZOLES ARYLE  
SUBSTITUE  
(30) 18.10.90 US 600031 25.09.91 US 763762  
(45) 09.12.98

(11) 0 479 359  
(51) A 01 H 5/00 C 12 N 1/21  
C 12 N 15/56 C 12 N 15/82  
(21) + (22) 91202355.3 13.09.91  
(73) >GIST-BROCADES N.V.  
Wateringseweg 1 P.O. Box 1  
NL-2600 MA Delft (NL);  
>MOGEN INTERNATIONAL N.V.  
Einsteinweg 97  
NL-2333 CB Leiden (NL)  
(54) Méthodes pour la préparation des plantes  
transgéniques à contenu en carbohydrates modifié  
(30) 13.09.90 EP 90202434  
(45) 30.12.98

(11) 0 582 926  
(51) A 01 N 43/60 C 07 D 241/08  
(21) + (22) 93112328.5 31.07.93  
(73) >BASF A.G.  
Carl-Bosch-Strasse 38  
67063 Ludwigshafen(DE);  
(54) Pipérazine-2,3-diones pour la régulation de  
croissance de plantes  
(30) 11.08.92 DE 4226558  
(45) 23.12.98

(11) 0 753 251  
(51) A 01 K 91/16  
(21) + (22) 96305020.8 08.07.96  
(73) >KUREHA KAGAKU KOGYO K.K.  
1-9-11 Nihonbashi Horidome-cho  
Chuo-ku Tokyo 103(JP);  
(54) Bas de ligne à mouche, et procédé pour sa fabrication  
(30) 12.07.95 JP 199152/95 18.07.95 JP 203808/95  
(45) 09.12.98

(11) 0 593 250  
(51) A 01 N 57/20 // A 01 N 57/20  
A 01 N 33/12 A 01 N 47/44  
A 01 N 47/48 A 01 N 37/34  
A 01 N 43/78 A 01 N 35/02  
A 01 N 43/80 A 01 N 43/88  
(21) + (22) 93308101.0 12.10.93  
(73) >CALGON CORP.  
Route 60 and Campbell's Run Road  
Pittsburgh Pennsylvania 15205(US);  
(54) Combinaison synergique et antimicrobe de polyéther  
phosphanates et biocides non-oxydantes  
(30) 15.10.92 US 961578  
(45) 02.12.98

(11) 0 724 976  
(51) A 01 M 7/00 B 60 G 9/02  
(21) + (22) 96490008.8 29.01.96  
(73) S.A. >HARDI-EVRARD  
Z.A.I. rue du Cuivre B.P. 59  
77542 Savigny le Temple Cédex(FR);  
(54) Engin agricole équipé d'un châssis suspendu  
(30) 03.02.95 FR 9501467  
(45) 30.12.98

(11) 0 337 815  
(51) A 01 N 43/653 C 07 D 401/12  
C 07 D 403/12 C 07 D 405/12  
C 07 D 413/12 C 07 D 249/12  
(21) + (22) 89303737.4 14.04.89  
(73) >SHELL INTERNATIONALE RESEARCH MAATSCHAPPIJ B.V.  
Carel van Bylandtlaan 30  
2596 HR Den Haag(NL);  
(54) 1-Diméthylcarbamoyl-1H-1,2,4-triazoles substitués en  
positions 3 et 5  
(30) 15.04.88 US 181872  
(45) 23.12.98

(11) 0 602 064  
(51) A 01 N 63/02 C 12 P 21/02  
C 12 N 15/82 C 12 N 1/21  
C 12 N 15/32 // C 12 N 1/21  
C 12 R 1/19  
(21) + (22) 92916974.6 31.07.92  
(73) >MYCOGEN CORP.  
5501 Oberlin Drive  
San Diego California 92121 (US);  
>KUBOTA CORP.  
1-3  
Nihombashi-Muromachi 3-chome, Chuo-ku Tokyo 103 (JP)  
(54) NOUVEAUX MICROORGANISMES ET INSECTICIDE  
(30) 02.08.91 JP 193810/91 23.07.92 US 915203  
(45) 16.12.98

(11) 0 415 688  
(51) A 01 N 25/34  
(21) + (22) 90309358.1 28.08.90  
(73) >AECI LTD  
16th Floor Office Tower Carlton Centre Commissioneer  
Street  
Johannesburg 2001 Transvaal(ZA);  
(54) Dispositif de dosage et son utilisation  
(30) 30.08.89 ZA 896653  
(45) 23.12.98

(11) 0 603 240  
(51) A 01 N 25/32 A 01 N 47/36 //  
A 01 N 47/36 A 01 N 25/32  
(21) + (22) 92918931.4 21.08.92  
(73) >MONSANTO CY  
800 North Lindbergh Boulevard  
St. Louis Missouri 63167(US);  
(54) AGENT PHYTOPROTECTEUR CONTRE DES  
PYRAZOLYLSULFONYLUREES HERBICIDES  
(30) 22.08.91 US 748582 14.08.92 US 926510  
(45) 02.12.98

(11) 0 431 739  
(51) A 01 N 33/12 C 02 F 1/50  
(21) + (22) 90311593.9 23.10.90  
(73) >BUCKMAN LABORATORIES INTERNATIONAL INC.  
1256 North McLean Boulevard  
Memphis Tennessee 38108(US);  
(54) Compositions microbicides de polymères de

(11) 0 629 345  
(51) A 01 N 41/02 A 01 N 41/04  
A 01 N 49/00 A 01 N 35/04

A 01 N 61/00 // A 01 N 41/02  
A 01 N 49/00 A 01 N 35/04  
A 01 N 61/00 A 01 N 25/30  
A 01 N 41/04 A 01 N 49/00  
A 01 N 35/04 A 01 N 61/00  
A 01 N 25/30 A 01 N 49/00 \*\*  
(21) + (22) 94401339.0 15.06.94  
(73) NATURAL PLANT PROTECTION - >N.P.P.  
Route d'Artix  
F-64150 Noguères(FR);  
(54) Composition insecticide/acaricide à base d'agent(s)  
tensio-actif(s) anionique(s) et de substance(s)  
semiochimique(s), et procédé de lutte contre les  
arthropodes utilisant cette composition  
(30) 16.06.93 FR 9307237  
(45) 23.12.98

(11) 0 631 474  
(51) A 01 N 37/02 A 01 N 47/10  
A 61 K 31/22 A 61 K 31/27  
C 07 C 33/05 C 07 C 33/16  
C 07 C 35/08 C 07 C 35/20  
C 07 C 35/205 C 07 C 69/74  
C 07 C 35/18 C 07 C 35/21  
(21) + (22) 93907442.3 19.03.93  
(73) >UNIVERSITY OF HAWAII  
2444 Dole Street Bachman Hall 112  
Honolulu HI 96822(US);  
(54) COMPOSES DE PROMOTEURS CYCLIQUES ANTITUMORAUX,  
COMPOSITIONS ET PROCEDES DE PRODUCTION ET  
D'UTILISATION  
(30) 19.03.92 US 854414  
(45) 23.12.98

(11) 0 648 412  
(51) A 01 N 25/08 // A 01 N 25/08  
A 01 N 51/00 A 01 N 47/44  
A 01 N 47/42 A 01 N 47/40  
A 01 N 43/78 A 01 N 43/50  
A 01 N 43/40  
(21) + (22) 94114027.9 07.09.94  
(73) >NIHON BAYER AGROCHEM K.K.  
10-8 Takanawa 4-chome  
Minato-ku Tokyo 108(JP);  
(54) Appât empoisonné pour lutter contre les insectes  
terricoles  
(30) 20.09.93 JP 255309/93  
(45) 02.12.98

(11) 0 665 714  
(51) A 01 N 25/14  
(21) + (22) 93922550.4 12.10.93  
(73) >BASF CORP.  
8 Campus Drive  
Parsippany New Jersey 07054(US);  
(54) FORMULATIONS POUR L'AGRICULTURE, GRANULAIRES,  
HYDROSOLUBLES OU HYGROSCOPIQUES, ET PROCEDES POUR  
LEUR FABRICATION  
(30) 30.10.92 US 968723 30.10.92 US 968926  
(45) 30.12.98

(11) 0 680 257  
(51) A 01 N 43/80 C 07 D 275/04 //  
A 01 N 43/80 A 01 N 25/22  
A 01 N 25/02  
(21) + (22) 94904283.2 19.01.94  
(73) >ZENECA LTD  
15 Stanhope Gate  
London W1Y 6LN(GB);  
(54) COMPOSITIONS LIQUIDES STABLES ET LEUR UTILISATION  
(30) 19.01.93 GB 9300936  
(45) 23.12.98

(11) 0 685 158  
(51) A 01 N 43/80 // A 01 N 43/80  
A 01 N 37/34  
(21) + (22) 95112632.5 19.12.89  
(73) >ROHM AND HAAS CY  
100 Independence Mall  
West Philadelphia Pennsylvania 19106-2399(US);  
(54) Compositions biocides  
(30) 22.12.88 US 288529 10.03.89 US 322455  
(45) 02.12.98

(11) 0 749 416  
(51) A 01 N 37/40 A 01 N 37/44  
C 07 C 237/30 C 07 C 235/60  
C 07 C 255/54 C 07 C 255/58  
C 07 C 229/54 C 07 C 65/21  
(21) + (22) 95910319.3 21.02.95  
(73) >MONSANTO CY  
800 North Lindbergh Boulevard  
St. Louis Missouri 63167(US);  
(54) FONGICIDES AU BENZAMIDE SELECTIONNES POUR LA LUTTE  
CONTRE LE PIETIN ECHAUDAGE  
(30) 08.03.94 US 207508  
(45) 23.12.98

(11) 0 623 288  
(51) A 21 D 17/00 B 03 B 9/06  
B 65 B 69/00 A 23 N 17/00  
(21) + (22) 94201208.9 02.05.94  
(73) S.A. >OLISEFI  
Poligono Industrial BAIX EBRE Avda. del Japon 175  
43897 Campredo-Tortosa (Tarragona)(ES);  
(54) Installation pour permettre l'emploi d'aliment  
périmés ou avariés destinés à l'alimentation humaine  
pour la consommation animale  
(30) 04.05.93 ES 9300942  
(45) 02.12.98

(11) 0 773 721  
(51) A 21 D 13/00 B 65 D 65/46  
(21) + (22) 95926540.6 04.08.95  
(73) COOPERATIEVE VERKOOP- EN PRODUCTIEVERENIGING VAN  
AARDAPPELMEEL EN DERIVATEN >AVEBE B.A.  
Beneden Oosterdiep 27  
NL-9641 JA Veendam(NL);  
(54) Biodegradeerbare houder voor vloeibare of vaste food  
of non-food producten  
(30) 05.08.94 NL 9401283  
(45) 30.12.98

(11) 0 784 434  
(51) A 21 D 6/00 A 21 D 2/18  
A 21 D 2/26  
(21) + (22) 95934104.1 22.09.95  
(73) >UNILEVER N.V.  
Weena 455  
3013 AL Rotterdam(NL);  
(54) PATE A BRIOCHE PRETE A CUIRE  
(30) 27.09.94 EP 94202776  
(45) 16.12.98

(11) 0 739 588  
(51) A 22 B 5/20 A 22 B 5/00  
(21) + (22) 96201171.4 29.04.96  
(73) >STORK MPS B.V.  
Albert Schweitzerstraat 33  
7131 PG Lichtenvoorde(NL);  
(54) Inrichting voor het delen van een een botdeel  
bevattend stuk vlees  
(30) 28.04.95 NL 1000260  
(45) 09.12.98

(11) 0 628 252  
(51) A 23 B 4/03 A 23 B 4/052  
A 23 L 3/40  
(21) + (22) 94201647.8 09.06.94  
(73) >FRIGOMECCANICA S.P.A.  
Via Provinciale 19  
43038 Sala Baganza (Parma)(IT);  
(54) Procédé et installation de traitement de produits,  
en particulier de produits alimentaires, dans une  
chambre ventilée  
(30) 11.06.93 IT M0930079  
(45) 23.12.98

(11) 0 687 417  
(51) A 23 B 4/12 A 23 P 1/04  
(21) + (22) 94109264.5 16.06.94  
(73) SOC. DES PRODUITS >NESTLE S.A.  
Case postale 353  
1800 Vevey(CH);  
(54) Inhibition de la croissance bactérienne  
(45) 02.12.98

(11) 0 818 959  
(51) A 23 B 4/06 A 23 B 4/08  
A 23 L 1/325  
(21) + (22) 96907787.4 02.04.96  
(73) H. >VAN WIJNEN B.V.  
Van der Hoopstraat 2  
2921 LR Krimpen a/d IJssel(NL);  
(54) Inrichting ter uitvoering van een werkwijze voor het  
verwerken van vis  
(30) 03.04.95 NL 1000026  
(45) 16.12.98

(11) 0 666 716  
(51) A 23 D 7/00 A 23 L 1/236  
A 23 L 1/307 A 23 L 1/24  
A 23 L 1/29  
(21) + (22) 93924080.0 28.10.93  
(73) >UNILEVER N.V.  
Weena 455  
3013 AL Rotterdam(NL);  
(54) Vetarm smeersel  
(30) 02.11.92 EP 92203355 13.01.93 EP 93200077  
11.03.93 EP 93200705 17.03.93 EP 93200771  
17.03.93 EP 93200772  
(45) 30.12.98

(11) 0 750 460  
(51) A 23 D 7/05 A 23 D 7/015  
A 23 G 3/00  
(21) + (22) 95910558.6 06.03.95  
(73) >LODERS CROKLAAN B.V.  
Zaandijkerweg 36  
NL-1521 AX Wormerveer(NL);  
(54) Verwerking van vetarme emulsie  
(30) 14.03.94 US 212482  
(45) 16.12.98

---

(11) 0 699 393  
(51) A 23 F 3/18 A 23 F 3/20  
(21) + (22) 94113824.0 03.09.94  
(73) SOC. DES PRODUITS >NESTLE S.A.  
Case postale 353  
1800 Vevey(CH);  
(54) Procédé de préparation de thé noir instantané  
(45) 02.12.98

---

(11) 0 625 311  
(51) A 23 G 3/00 A 23 G 3/20  
A 23 G 3/26  
(21) + (22) 94401066.9 11.05.94  
(73) >ROQUETTE FRERES  
62136 Lestrem(FR);  
(54) Procédé de dragéification dure sans sucre  
(30) 17.05.93 FR 9305917  
(45) 16.12.98

---

(11) 0 646 320  
(51) A 23 G 3/20  
(21) + (22) 94115409.8 29.09.94  
(73) >MEIJI SEIKA KAISHA LTD  
4-16 Kyobashi 2-chome  
Chuo-ku Tokyo(JP);  
(54) Appareil pour remplir des articles mangeables creux  
en forme de baguette avec du chocolat  
(30) 01.10.93 JP 246745/93  
(45) 02.12.98

---

(11) 0 676 146  
(51) A 23 G 1/00  
(21) + (22) 95301430.5 06.03.95  
(73) >FUJI OIL CY LTD  
1-5 Nishishinsaibashi 2-chome  
Chuo-ku Osaka-shi Osaka-fu5 42(JP);  
(54) Composition contre les efflorescences et graisse  
laurique et chocolat la contenant  
(30) 11.03.94 JP 41567/94  
(45) 23.12.98

---

(11) 0 750 460  
(51) A 23 G 3/00 A 23 D 7/05  
A 23 D 7/015  
(21) + (22) 95910558.6 06.03.95  
(73) >LODERS CROKLAAN B.V.  
Zaandijkerweg 36  
NL-1521 AX Wormerveer(NL);  
(54) Verwerking van vetarme emulsie  
(30) 14.03.94 US 212482  
(45) 16.12.98

---

(11) 0 576 665  
(51) A 23 L 3/36 F 25 D 3/11  
B 65 G 15/32  
(21) + (22) 93904097.8 20.01.93  
(73) S.A. L'>AIR LIQUIDE POUR L'ETUDE ET L'EXPLOITATION  
DES PROCEDES GEORGES >CLAUDE  
75 Quai d'Orsay  
75321 Paris Cédex 07(FR);  
(54) PROCEDE ET DISPOSITIF DE CONGELATION  
(30) 21.01.92 FR 9200582  
(45) 23.12.98

---

(11) 0 628 252  
(51) A 23 L 3/40 A 23 B 4/03  
A 23 B 4/052  
(21) + (22) 94201647.8 09.06.94  
(73) >FRIGOMECCANICA S.P.A.  
Via Provinciale 19  
43038 Sala Baganza (Parma)(IT);  
(54) Procédé et installation de traitement de produits,  
en particulier de produits alimentaires, dans une  
chambre ventilée  
(30) 11.06.93 IT MO930079  
(45) 23.12.98

---

(11) 0 666 716  
(51) A 23 L 1/236 A 23 L 1/307  
A 23 L 1/24 A 23 L 1/29  
A 23 D 7/00  
(21) + (22) 93924080.0 28.10.93

---

(73) >UNILEVER N.V.  
Weena 455  
3013 AL Rotterdam(NL);  
(54) Vetarm smeersel  
(30) 02.11.92 EP 92203355 13.01.93 EP 93200077  
11.03.93 EP 93200705 17.03.93 EP 93200771  
17.03.93 EP 93200772  
(45) 30.12.98

---

(11) 0 711 511  
(51) A 23 L 3/36 A 23 L 3/375  
F 25 D 3/10  
(21) + (22) 95307908.4 06.11.95  
(73) THE >BOC GROUP INC.  
575 Mountain Avenue  
Murray Hill New Jersey 07974(US);  
(54) Appareil et procédé pour rafraichir des solides moux  
et des liquides  
(30) 09.11.94 US 336777  
(45) 23.12.98

---

(11) 0 762 835  
(51) A 23 L 1/214 A 23 L 1/308  
A 23 L 1/236 C 13 F 3/00  
C 13 C 1/06  
(21) + (22) 95912343.1 23.03.95  
(73) BRITISH >SUGAR P.L.C.  
P.O. Box 26 Oundle Road  
Peterborough PE2 9QU(GB);  
(54) COMPOSITIONS DE GOUT AGREABLE A BASE DE FIBRES  
INSOLUBLES DE BETTERAVE SUCRIERE  
(30) 24.03.94 GB 9405888  
(45) 23.12.98

---

(11) 0 788 458  
(51) A 23 L 3/3544 A 23 L 3/3526  
C 09 K 15/32 C 01 B 13/02  
(21) + (22) 95936596.6 24.10.95  
(73) >ELF AQUITAINE  
Tour Elf 2 Place de la Coupole La Défense 6  
92400 Courbevoie(FR);  
(54) PROCEDE DE DISMUTATION CATALYTIQUE DES  
HYDROPEROXYDES ET PEROXYDES DANS LES MILIEUX AQUEUX  
(30) 24.10.94 FR 9412694  
(45) 16.12.98

---

(11) 0 818 959  
(51) A 23 L 1/325 A 23 B 4/06  
A 23 B 4/08  
(21) + (22) 96907787.4 02.04.96  
(73) H. >VAN WIJNEN B.V.  
Van der Hoopstraat 2  
2921 LR Krimpden a/d IJssel(NL);  
(54) Inrichting ter uitvoering van een werkwijze voor het  
verwerken van vis  
(30) 03.04.95 NL 1000026  
(45) 16.12.98

---

(11) 0 623 288  
(51) A 23 N 17/00 A 21 D 17/00  
B 03 B 9/06 B 65 B 69/00  
(21) + (22) 94201208.9 02.05.94  
(73) S.A. >OLISEFI  
Poligono Industrial BAIX EBRE Avda. del Japon 175  
43897 Camprado-Tortosa (Tarragona)(ES);  
(54) Installation pour permettre l'emploi d'aliment  
périmés ou avariés destinés à l'alimentation humaine  
pour la consommation animale  
(30) 04.05.93 ES 9300942  
(45) 02.12.98

---

(11) 0 687 417  
(51) A 23 P 1/04 A 23 B 4/12  
(21) + (22) 94109264.5 16.06.94  
(73) SOC. DES PRODUITS >NESTLE S.A.  
Case postale 353  
1800 Vevey(CH);  
(54) Inhibition de la croissance bactérienne  
(45) 02.12.98

---

(11) 0 691 083  
(51) A 24 B 3/12 A 24 B 15/40  
A 24 B 15/16  
(21) + (22) 95906522.8 26.01.95  
(73) >JAPAN TOBACCO INC.  
2-1 Toranomon 2-Chome  
Minato-Ku Tokyo 105(JP);  
(54) ARTICLE GENERATEUR D'AROME  
(30) 26.01.94 JP 7066/94  
(45) 16.12.98

---

(11) 0 641 525  
(51) A 24 D 3/10  
(21) + (22) 94113552.7 30.08.94  
(73) >DAICEL CHEMICAL INDUSTRIES CO. LTD

l-banchi Teppo-cho Sakai-shi  
Osaka 590(JP);

(54) Matériau pour filtre à tabac et son procédé de fabrication  
(30) 06.09.93 JP 246462/93 03.06.94 JP 145578/94  
(45) 02.12.98

---

(11) 0 714 611  
(51) A 43 B 7/06 A 43 B 17/08  
(21) + (22) 95402690.2 30.11.95  
(73) >TECHNISYNTHESE S.A.R.L.  
B.P. 36  
49110 Saint-Pierre-Montlimart(FR);

(54) Dispositif de ventilation pour article chaussant et procédé de fabrication  
(30) 02.12.94 FR 9414534  
(45) 16.12.98

---

(11) 0 571 290  
(51) A 43 D 86/00 B 29 C 45/14  
(21) + (22) 93401302.0 19.05.93  
(73) >RAIMBAULT JEAN-PIERRE  
Le Chêne Vert B.P. 4  
F-49360 Yernay (FR);  
>VIDAL JACQUES  
14 Avenue Gustave Ferrié Z.I. Est  
F-49300 Cholet (FR)

(54) Procédé de fabrication d'un article chaussant ou d'une chaussure et machine pour sa mise en oeuvre  
(30) 20.05.92 FR 9206110 07.01.93 FR 9300093  
(45) 23.12.98

---

(11) 0 774 909  
(51) A 44 B 18/00  
(21) + (22) 95927453.1 26.07.95  
(73) THE >PROCTER & GAMBLE CY  
One Procter & Gamble Plaza  
Cincinnati Ohio 45202(US);

(54) ELEMENT FEMELLE NON TISSE POUR DISPOSITIF DE FIXATION POUVANT ETRE REFERME  
(30) 09.08.94 US 287571  
(45) 16.12.98

---

(11) 0 513 853  
(51) A 45 C 5/04 A 45 C 5/02  
E 05 C 19/14  
(21) + (22) 92112590.2 31.10.85  
(73) >SAMSONITE CORP. (A DELAWARE CORP.)  
11200 East 45th Avenue  
Denver Colorado 80239(US);

(54) Koffer  
(45) 30.12.98

---

(11) 0 633 738  
(51) A 45 C 11/00 B 65 D 85/38  
G 06 F 1/16 A 45 C 5/12  
(21) + (22) 93908612.0 24.03.93  
(73) THE >IDEA CORP.  
3851 Snow Road  
Las Cruces NM 88005(US);

(54) MALLETTE DE TRANSPORT POUR EQUIPEMENT INFORMATIQUE PORTABLE  
(30) 31.03.92 US 860894  
(45) 16.12.98

---

(11) 0 600 004  
(51) A 46 B 11/00  
(21) + (22) 92918727.6 13.08.92  
(73) THE >GILLETTE CY  
Prudential Tower Building  
Boston Massachusetts 02199(US);

(54) MATRICES A LIBERATION PROLONGEE POUR APPLICATION DENTAIRE  
(30) 23.08.91 US 749137 15.06.92 US 898471  
(45) 02.12.98

---

(11) 0 608 598  
(51) A 46 B 11/00 A 46 B 3/08  
A 61 C 5/00  
(21) + (22) 93306381.0 12.08.93  
(73) >ULTRADENT PRODUCTS INC.  
505 West 10200  
South South Jordan Utah 84065(US);

(54) Pointe de brosse de distribution réglable avec chemin d'écoulement secondaire  
(30) 31.08.92 US 940204  
(45) 16.12.98

---

(11) 0 758 205  
(51) A 47 B 21/00  
(21) + (22) 95917375.8 05.05.95  
(73) >KOROLAINEN JUSSI  
Ojakkalantie 9 D  
14 03100 Nummela(FI);

(54) TABLE D'INFORMATIQUE

---

(30) 05.05.94 FI 940270 U  
(45) 02.12.98

---

(11) 0 788 322  
(51) A 47 B 31/00 A 47 B 81/04  
A 47 F 5/04  
(21) + (22) 95937207.9 06.10.95  
(73) >NALES ARNOLDUS THEODORUS BERNARDUS MARIA  
Anijsstraat 52  
7322 PR Apeldoorn(NL);

(54) WERKWIJZE VOOR HET VERVAARDIGEN VAN EEN INRICHTING WAARIN SCHAALVORMIGE HOUDERS GEPLAATST KUNNEN WORDEN EN EEN INRICHTING WAARIN SCHAALVORMIGE HOUDERS GEPLAATST KUNNEN WORDEN.  
(30) 18.10.94 NL 9401715  
(45) 02.12.98

---

(11) 0 678 261  
(51) A 47 C 20/04  
(21) + (22) 95400813.2 11.04.95  
(73) S.A. >ONIRIS  
62 rue Camille Desmoulins  
92130 Issy Les Moulineaux(FR);

(54) Sommier articulé à pivotement et coulissement  
(30) 19.04.94 FR 9404633  
(45) 30.12.98

---

(11) 0 709 050  
(51) A 47 F 11/10  
(21) + (22) 95202734.0 11.10.95  
(73) >ROTHMANS SERVICES B.V.  
Drentestraat 21  
1083 HK Amsterdam(NL);

(54) Inrichting voor het verlichten van laden in kasten voor het uitstallen van artikelen  
(30) 25.10.94 BE 9400959  
(45) 30.12.98

---

(11) 0 788 322  
(51) A 47 F 5/04 A 47 B 31/00  
A 47 B 81/04  
(21) + (22) 95937207.9 06.10.95  
(73) >NALES ARNOLDUS THEODORUS BERNARDUS MARIA  
Anijsstraat 52  
7322 PR Apeldoorn(NL);

(54) WERKWIJZE VOOR HET VERVAARDIGEN VAN EEN INRICHTING WAARIN SCHAALVORMIGE HOUDERS GEPLAATST KUNNEN WORDEN EN EEN INRICHTING WAARIN SCHAALVORMIGE HOUDERS GEPLAATST KUNNEN WORDEN.  
(30) 18.10.94 NL 9401715  
(45) 02.12.98

---

(11) 0 637 926  
(51) A 47 G 19/22 A 47 G 33/00  
B 65 D 77/20  
(21) + (22) 93909465.2 01.04.93  
(73) >JOHNSON JIMMIE L.  
6267 Belmont Way  
West Linn OR 97068(US);

(54) PROCEDE ET SYSTEME DE DISTRIBUTION DE LA SAINTE COMMUNION  
(30) 07.04.92 US 864494  
(45) 16.12.98

---

(11) 0 591 510  
(51) A 47 J 37/04 A 47 J 39/00  
(21) + (22) 93910313.1 20.04.93  
(73) >CAVALLO VINCENZO  
Via Gabelli 14  
I-47037 Rimini (FO)(IT);

(54) APPAREIL DE CUISSON A SEC DE PRODUITS ALIMENTAIRES  
(30) 23.04.92 IT B0920149  
(45) 02.12.98

---

(11) 0 684 007  
(51) A 47 J 47/18 A 47 L 13/58  
(21) + (22) 95106945.9 08.05.95  
(73) >DART INDUSTRIES INC.  
1717 Deerfield Road  
Deerfield Illinois 60015(US);

(54) Récipient essoreur ménager  
(30) 27.05.94 US 249601  
(45) 02.12.98

---

(11) 0 702 922  
(51) A 47 J 37/12  
(21) + (22) 95202293.7 24.08.95  
(73) SOC. DES PRODUITS >NESTLE S.A.  
Case postale 353  
1800 Vevey(CH);

(54) Friteuse et méthode pour frire  
(30) 22.09.94 EP 94114931  
(45) 30.12.98

|  |  |  |
|--|--|--|
| (11) 0 734 673   | (11) 0 571 113   |  |
| (51) A 47 J 31/40 A 47 J 31/32                           | (51) A 61 B 5/00 G 01 K 11/00                              |  |
| (21) + (22) 95305403.8 02.08.95                          | G 01 N 21/77   |  |
| (73) >VKI TECHNOLOGIES INC.                              | (21) + (22) 93303579.2 07.05.93                            |  |
| 3200 2ième Rue Saint-Hubert                              | (73) >DIAMETRICS MEDICAL LTD                               |  |
| Quebec J3Y 8Y7(CA);                                      | 5 Manor Court Yard Hughenden Avenue                        |  |
| (54) Dispositif d'aération pour la chambre inférieure    | High Wycombe Buckinghamshire PH13 5RE(GB);                 |  |
| d'une machine à préparer les boissons                    | (54) Emetteur optique et réflecteur                        |  |
| (30) 31.03.95 US 414802                                  | (30) 22.05.92 US 887457                                    |  |
| (45) 30.12.98  | (45) 23.12.98  |  |
| <hr/>  |  |  |
| (11) 0 777 434   | (11) 0 590 887   |  |
| (51) A 47 J 37/12 H 01 H 3/16                            | (51) A 61 B 17/32  |  |
| (21) + (22) 95928529.7 22.08.95                          | (21) + (22) 93307561.6 23.09.93                            |  |
| (73) S.A. >SEB   | (73) >SMITH & NEPHEW INC.                                  |  |
| Les 4 M Chemin du Petit Bois                             | 1450 Brooks Road   |  |
| 69130 Ecully(FR);  | Memphis Tennessee 38116(US);                               |  |
| (54) SECURITE ELECTRIQUE POUR APPAREIL DE CHAUFFE POUR   | (54) Instrument chirurgical coupant                        |  |
| ALIMENTS   | (30) 28.09.92 US 951808                                    |  |
| (30) 22.08.94 FR 9410588                                 | (45) 16.12.98  |  |
| (45) 02.12.98  | <hr/>  |  |
| (11) 0 668 152   | (11) 0 604 399   |  |
| (51) A 47 K 10/16 D 21 F 11/00                           | (51) A 61 B 5/097 A 61 M 16/10                             |  |
| B 31 F 1/07  | A 61 M 16/08 G 01 N 1/22                                   |  |
| (21) + (22) 95400317.4 15.02.95                          | (21) + (22) 94102959.7 23.05.91                            |  |
| (73) >KIMBERLY-CLARK WORLDWIDE INC.                      | (73) >ENGSTROM MEDICAL A.B.                                |  |
| 401 North Lake Street                                    | PP Box 20109   |  |
| Neenah Wisconsin 54956(US);                              | 161 02 Bromma(SE);   |  |
| (54) Procédé pour faire du papier bouffant doux p. ex.:  | (54) Connecteur en forme de pièce Y pour ventilateur       |  |
| mouchoirs en papier et produits en papier ainsi          | artificiel   |  |
| obtenus  | (30) 18.06.90 SE 9002162 02.11.90 SE 9003505               |  |
| (30) 18.02.94 US 195762                                  | (45) 02.12.98  |  |
| (45) 23.12.98  | <hr/>  |  |
| (11) 0 697 832   | (11) 0 611 561   |  |
| (51) A 47 K 13/14 A 47 K 13/16                           | (51) A 61 B 17/12 A 61 F 2/00                              |  |
| A 47 K 13/18 A 47 K 13/20                                | A 61 F 5/00  |  |
| A 47 K 13/22   | (21) + (22) 93307597.0 24.09.93                            |  |
| (21) + (22) 94916619.3 28.04.94                          | (73) >KUZMAK LUBOMYR IHOR                                  |  |
| (73) THE >PROCTER & GAMBLE CY                            | 30 Crest Drive   |  |
| One Procter & Gamble Plaza                               | South Orange New Jersey 07079(US);                         |  |
| Cincinnati Ohio 45202(US);                               | (54) Bande gastrique ajustable pour laparoscopie           |  |
| (54) DISPOSITIF DE RECOUVREMENT D'UNE LUNETTE D'UN       | (30) 18.02.93 US 19302 07.04.93 US 43872                   |  |
| CABINET DE TOILETTE                                      | 12.05.93 US 59592  |  |
| (30) 04.05.93 US 58193                                   | (45) 02.12.98  |  |
| (45) 02.12.98  | <hr/>  |  |
| (11) 0 684 007   | (11) 0 612 507   |  |
| (51) A 47 L 13/58 A 47 J 47/18                           | (51) A 61 B 17/58  |  |
| (21) + (22) 95106945.9 08.05.95                          | (21) + (22) 94420067.4 22.02.94                            |  |
| (73) >DART INDUSTRIES INC.                               | (73) SOC. DE FABRICATION DE MATERIEL ORTHOPEDIQUE >SOFAMOR |  |
| 1717 Deerfield Road                                      | 13 rue de la Perdrix                                       |  |
| Deerfield Illinois 60015(US);                            | 93290 Tremblay-en-France(FR);                              |  |
| (54) Récipient essoreur ménager                          | (54) Fixateur pour les ostéosynthèses du rachis            |  |
| (30) 27.05.94 US 249601                                  | lombo-sacré  |  |
| (45) 02.12.98  | (30) 24.02.93 FR 9302357 09.02.94 FR 9401661               |  |
| <hr/>  |  |  |
| (11) 0 723 760   | (11) 0 640 315   |  |
| (51) A 47 L 11/34 A 47 L 11/40                           | (51) A 61 B 17/068 A 61 B 17/39                            |  |
| (21) + (22) 96830028.5 25.01.96                          | (21) + (22) 94305396.7 21.07.94                            |  |
| (73) >TAMBORINI ARIBERTO                                 | (73) >ETHICON INC.   |  |
| Via XXV Aprile 16  | U.S. Route 22  |  |
| I-21020 Daverio (Varese) (IT);                           | Somerville New Jersey 08876(US);                           |  |
| >TAMBORINI GIANCARLO                                     | (54) Dispositif électrochirurgical d'agrafage              |  |
| Via XXV Aprile 16  | (30) 22.07.93 US 96154                                     |  |
| I-21020 Daverio (Varese) (IT)                            | (45) 30.12.98  |  |
| (54) Raccord d'assemblage pour machines de nettoyage par | <hr/>  |  |
| liquide et aspiration pour le traitement de sols,        | (11) 0 642 328   |  |
| tapis, moquettes, etc.                                   | (51) A 61 B 17/56 A 61 F 2/38 //                           |  |
| (30) 30.01.95 IT MI950149                                | A 61 F 2/30  |  |
| (45) 23.12.98  | (21) + (22) 93910530.0 14.05.93                            |  |
| <hr/>  |  |  |
| (11) 0 825 824   | (73) >ASTRA A.B.   |  |
| (51) A 47 L 9/04   | 151 85 Södertälje(SE);                                     |  |
| (21) + (22) 96914929.3 17.04.96                          | (54) PROTHESE D'ARTICULATION                               |  |
| (73) >VORWERK & CO. INTERHOLDING G.M.B.H.                | (30) 18.05.92 SE 9201557                                   |  |
| Mühlenweg 17-37  | (45) 30.12.98  |  |
| 42275 Wuppertal(DE);                                     | <hr/>  |  |
| (54) DISPOSITIF DE MONTAGE POUR UNE BROSSE OU EQUIPE     | (11) 0 646 349   |  |
| D'UNE BROSSE POUR UN APPAREIL DE NETTOYAGE DU SOL        | (51) A 61 B 8/12 A 61 B 8/06                               |  |
| (30) 13.05.95 DE 19517700                                | (21) + (22) 94110438.2 04.01.89                            |  |
| (45) 30.12.98  | (73) >CARDIOVASCULAR IMAGING SYSTEMS INC.                  |  |
| <hr/>  |  |  |
| (11) 0 544 805   | 595 North Pastoria Avenue                                  |  |
| (51) A 61 B 10/00 A 61 D 19/02                           | Sunnyvale CA 94086(US);                                    |  |
| C 07 K 16/26 G 01 N 33/74                                | (54) Sonde d'imagerie ultrasonore                          |  |
| G 01 N 33/577  | (30) 22.02.88 US 158761                                    |  |
| (21) + (22) 91916383.2 23.08.91                          | (45) 16.12.98  |  |
| (73) >ENFER TECHNOLOGY LTD                               | <hr/>  |  |
| Block A Earlsfort Centre                                 | (11) 0 725 710   |  |
| Earlfort Terrace Dublin 2(IE);                           | (51) A 61 B 6/10 B 25 J 3/04                               |  |
| (54) PROCEDE DE DETECTION D'HORMONES                     | B 25 J 19/06   |  |
| (30) 23.08.90 IE 65890 09.09.90 IE 85290                 | (21) + (22) 93905648.7 17.02.93                            |  |
| (45) 30.12.98  | (73) >PLOEM SVEN   |  |
| <hr/>  |  |  |
| (11) 0 544 805   | Kouwenberg 54  |  |
| (51) A 61 B 10/00 A 61 D 19/02                           | 5431 GZ Cuijk(NL);   |  |
| C 07 K 16/26 G 01 N 33/74                                | (54) Botsvrij besturingssysteem voor een meerassig         |  |
| G 01 N 33/577  |  |  |
| (21) + (22) 91916383.2 23.08.91                          |  |  |
| (73) >ENFER TECHNOLOGY LTD                               |  |  |
| Block A Earlsfort Centre                                 |  |  |
| Earlfort Terrace Dublin 2(IE);                           |  |  |
| (54) PROCEDE DE DETECTION D'HORMONES                     |  |  |
| (30) 23.08.90 IE 65890 09.09.90 IE 85290                 |  |  |
| (45) 30.12.98  |  |  |

bestuurbare manipulator  
(30) 17.02.92 NL 9200286  
(45) 30.12.98

(11) 0 565 175  
(51) A 61 C 13/00  
(21) + (22) 93200927.7 31.03.93  
(73) >ELEPHANT DENTAL B.V.  
Verlengde Lageweg 10  
1628 PM Hoorn(NL);  
(54) Tandheelkundige prothese en werkwijze voor het  
vervaardigen van een tandheelkundige prothese  
(30) 06.04.92 NL 9200643 06.04.92 NL 9200644  
(45) 30.12.98

(11) 0 608 598  
(51) A 61 C 5/00 A 46 B 11/00  
A 46 B 3/08  
(21) + (22) 93306381.0 12.08.93  
(73) >ULTRADENT PRODUCTS INC.  
505 West 10200  
South South Jordan Utah 84065(US);  
(54) Pointe de brosse de distribution réglable avec  
chemin d'écoulement secondaire  
(30) 31.08.92 US 940204  
(45) 16.12.98

(11) 0 768 846  
(51) A 61 C 8/00 A 61 F 2/28  
(21) + (22) 93923078.5 01.10.93  
(73) >ASTRA A.B.  
151 85 Södertälje(SE);  
(54) IMPLANT AVEC MICROFILETAGE  
(30) 05.10.92 SE 9202911  
(45) 23.12.98

(11) 0 544 805  
(51) A 61 D 19/02 C 07 K 16/26  
G 01 N 33/74 G 01 N 33/577  
A 61 B 10/00  
(21) + (22) 91916383.2 23.08.91  
(73) >ENFER TECHNOLOGY LTD  
Block A Earlsfort Centre  
Earlsfort Terrace Dublin 2(IE);  
(54) PROCEDE DE DETECTION D'HORMONES  
(30) 23.08.90 IE 65890 09.09.90 IE 85290  
(45) 30.12.98

(11) 0 530 982  
(51) A 61 F 13/00 A 61 L 15/22  
(21) + (22) 92307169.0 05.08.92  
(73) PAUL >HARTMANN A.G.  
Paul-Hartmann-Strasse 12  
89522 Heidenheim(DE);  
(54) Pansement pour plaies profondes  
(30) 07.08.91 US 741349  
(45) 02.12.98

(11) 0 552 340  
(51) A 61 F 13/15  
(21) + (22) 92916732.8 23.07.92  
(73) THE >PROCTER & GAMBLE CY  
One Procter & Gamble Plaza  
Cincinnati Ohio 45202(US);  
(54) ARTICLES ABSORBANTS ET EXTENSIBLES  
(30) 23.07.91 US 734392 23.07.91 US 734404  
23.07.91 US 734405 28.04.92 US 874872  
14.05.92 US 882738  
(45) 09.12.98

(11) 0 573 694  
(51) A 61 F 2/36 A 61 F 2/30  
A 61 L 27/00  
(21) + (22) 92115954.7 17.09.92  
(73) >PAPPAS MICHAEL J.  
61 Gould Place Caldwell  
N.J. 07006 (US);  
>BUECHEL FREDERICK F.  
76 Crest Drive  
South Orange N.J. 07079 (US)  
(54) Prothèse comportant une surface biologiquement  
inerte et résistant à l'usure  
(30) 13.05.92 US 882265  
(45) 02.12.98

(11) 0 578 739  
(51) A 61 F 2/16 A 61 L 27/00  
(21) + (22) 92909909.1 16.03.92  
(73) >ALCON SURGICAL INC.  
6201 South Freeway  
Forth Worth Texas 76134-2099(US);  
(54) LENTILLE INTRA-OCULAIRE AVEC CORRECTION DE  
L'ABERRATION SPHERIQUE  
(30) 05.04.91 US 681814 03.03.92 US 845300  
(45) 23.12.98

(11) 0 587 461  
(51) A 61 F 2/06 A 61 L 27/00  
(21) + (22) 93401516.5 14.06.93  
(73) >TERUMO K.K.  
44-1 Hatagaya 2-chome  
Shibuya-ku Tokyo(JP);  
(54) Vaisseau sanguin artificiel  
(30) 12.06.92 JP 153301/92  
(45) 16.12.98

(11) 0 611 561  
(51) A 61 F 5/00 A 61 B 17/12  
A 61 F 2/00  
(21) + (22) 93307597.0 24.09.93  
(73) >KUZMAK LUBOMYR IHOR  
30 Crest Drive  
South Orange New Jersey 07079(US);  
(54) Bande gastrique ajustable pour laparoscopie  
(30) 18.02.93 US 19302 07.04.93 US 43872  
12.05.93 US 59592  
(45) 02.12.98

(11) 0 613 668  
(51) A 61 F 2/64 A 61 F 2/38  
(21) + (22) 94420073.2 02.03.94  
(73) >CENTRE STEPHANOIS DE RECHERCHES MECANQUES  
HYDROMECHANIQUE ET FROTEMENT S.A.  
Zone Industrielle Sud Rue Benoît Fourneyron  
F-42166 Andrezieux Boutheon Cédex (FR);  
>RIGAL FRANCOIS  
4 Route de Lyon  
F-69450 Saint Cyr au Mont D'or (FR)  
(54) Prothèse cinématique externe du membre inférieur,  
notamment du genou  
(30) 03.03.93 FR 9302726  
(45) 16.12.98

(11) 0 614 650  
(51) A 61 F 2/00  
(21) + (22) 94101643.8 03.02.94  
(73) C.R. >BARD INC.  
730 Central Avenue  
Murray Hill New Jersey 07974(US);  
(54) Prothèse implantable tricotée pour la réparation des  
parois de tissus ou de muscles  
(30) 05.02.93 US 14343  
(45) 09.12.98

(11) 0 641 185  
(51) A 61 F 13/15  
(21) + (22) 93913782.4 29.04.93  
(73) THE >PROCTER & GAMBLE CY  
One Procter & Gamble Plaza  
Cincinnati Ohio 45202(US);  
(54) CULOTTE D'APPRENTISSAGE A LA PROPETE, JETABLE, A  
PANS LATERAUX EXTENSIBLES AMELIORES  
(30) 22.05.92 JP 155637/92  
(45) 16.12.98

(11) 0 641 553  
(51) A 61 F 15/00 A 61 F 13/02  
(21) + (22) 94305714.1 02.08.94  
(73) E.R. >SQUIBB & SONS INC.  
Lawrenceville-Princeton Road  
Princeton New Jersey 08543-4000(US);  
(54) Pansement avec système de contention  
(30) 02.08.93 US 100828  
(45) 16.12.98

(11) 0 642 328  
(51) A 61 F 2/38 A 61 B 17/56 //  
A 61 F 2/30  
(21) + (22) 93910530.0 14.05.93  
(73) >ASTRA A.B.  
151 85 Södertälje(SE);  
(54) PROTHESE D'ARTICULATION  
(30) 18.05.92 SE 9201557  
(45) 30.12.98

(11) 0 642 329  
(51) A 61 F 2/38 // A 61 F 2/30  
(21) + (22) 93913702.2 19.05.93  
(73) >ASTRA A.B.  
151 85 Södertälje(SE);  
(54) PROTHESE D'ARTICULATION DU GENOU  
(30) 27.05.92 SE 9201671  
(45) 09.12.98

(11) 0 647 128  
(51) A 61 F 13/58  
(21) + (22) 93915316.9 14.06.93  
(73) THE >PROCTER & GAMBLE CY  
One Procter & Gamble Plaza

Cincinnati Ohio 45202(US);  
(54) ARTICLE ABSORBANT POSSEDANT UN MEMBRE DE RETENIR  
(30) 30.06.92 US 906593  
(45) 09.12.98

(11) 0 651 630  
(51) A 61 F 13/15 A 61 F 13/64  
(21) + (22) 93917330.8 22.07.93  
(73) THE >PROCTER & GAMBLE CY  
One Procter & Gamble Plaza  
Cincinnati Ohio 45202(US);  
(54) ARTICLES ABSORBANTS POURVUS D'ELEMENTS DE PROTECTION  
DE CULOTTE QUI ENTOURENT NATURELLEMENT LES BORDS DES  
CULOTTES  
(30) 23.07.92 US 915133  
(45) 02.12.98

(11) 0 670 153  
(51) A 61 F 13/15  
(21) + (22) 95102914.9 01.03.95  
(73) >MCNEIL-PPC INC.  
Van Liew Avenue  
Milltown New Jersey 08850(US);  
(54) Procédé et appareil pour la production de produits  
absorbants multicouches  
(30) 02.03.94 US 204127  
(45) 23.12.98

(11) 0 681 819  
(51) A 61 F 13/15  
(21) + (22) 95107182.8 11.05.95  
(73) >MCNEIL-PPC INC.  
Van Liew Avenue  
Milltown New Jersey 08850(US);  
(54) Article absorbant comprenant des parties élevées  
(30) 12.05.94 US 241826  
(45) 30.12.98

(11) 0 682 621  
(51) A 61 F 2/46 B 01 F 13/00  
B 05 C 17/005 B 65 D 81/32  
C 04 B 40/06 B 65 B 29/10  
B 65 D 75/30  
(21) + (22) 94907372.0 28.01.94  
(73) >BIOMET INC.  
P.O. Box 587  
Warsaw IN 46580 (US);  
>POLYMERS RECONSTRUCTIVE A/S  
Rugmarken 24-26  
3520 Farum (DK)  
(54) PROCEDE ET APPAREIL DE CONDITIONNEMENT, DE MELANGE  
ET D'APPORT DE CIMENT OSSEUX  
(30) 29.01.93 US 11339 27.08.93 US 113414  
(45) 02.12.98

(11) 0 700 278  
(51) A 61 F 13/66  
(21) + (22) 94915733.3 09.05.94  
(73) >SCA HYGIENE PRODUCTS A.B.  
405 03 Göteborg(SE);  
(54) CEINTURE DE FIXATION POUR VETEMENTS EN MATERIAU  
ABSORBANT  
(30) 12.05.93 SE 9301629  
(45) 30.12.98

(11) 0 710 098  
(51) A 61 F 13/15  
(21) + (22) 94922675.7 22.07.94  
(73) THE >PROCTER & GAMBLE CY  
One Procter & Gamble Plaza  
Cincinnati Ohio 45202(US);  
(54) ARTICLES ABSORBANTS POSSEDANT DES ELEMENTS DE  
COUVERTURE DES SOUS-VETEMENTS PREDISPOSES POUR  
ENVELOPPER AUTOMATIQUEMENT LES COTES DES  
SOUS-VETEMENTS  
(30) 22.07.93 US 96121 20.09.93 US 124180  
(45) 30.12.98

(11) 0 715 512  
(51) A 61 F 13/15  
(21) + (22) 94925746.3 04.08.94  
(73) THE >PROCTER & GAMBLE CY  
One Procter & Gamble Plaza  
Cincinnati Ohio 45202(US);  
(54) ARTICLE ABSORBANT POSSEDANT UN ELEMENT ELASTIFIE  
COMPOSITE  
(30) 25.08.93 US 112014  
(45) 30.12.98

(11) 0 720 463  
(51) A 61 F 13/15 A 61 F 13/58  
(21) + (22) 94928634.8 20.09.94  
(73) THE >PROCTER & GAMBLE CY  
One Procter & Gamble Plaza  
Cincinnati Ohio 45202(US);

(54) ARTICLES ABSORBANTS DOTES D'ELEMENTS DE RECOUVREMENT  
DE SOUS-VETEMENTS PRESENTANT DES REGIONS CONFIGUREES  
D'EXTENSION  
(30) 20.09.93 US 124180 19.09.94 US 308188  
(45) 30.12.98

(11) 0 722 305  
(51) A 61 F 13/15  
(21) + (22) 94928656.1 23.09.94  
(73) THE >PROCTER & GAMBLE CY  
One Procter & Gamble Plaza  
Cincinnati Ohio 45202(US);  
(54) ARTICLE ABSORBANT COMPORTANT UNE PARTIE PLISSEE  
ELASTIQUE  
(30) 29.09.93 US 129534  
(45) 16.12.98

(11) 0 723 430  
(51) A 61 F 13/15 B 32 B 31/10  
(21) + (22) 94930797.9 14.10.94  
(73) THE >PROCTER & GAMBLE CY  
One Procter & Gamble Plaza  
Cincinnati Ohio 45202(US);  
(54) APPAREIL ET PROCEDE POUR ACCELERER ET RALENTIR D'UNE  
MANIERE CYCLIQUE UNE BANDE D'UN MATERIAU  
(30) 14.10.93 US 136519  
(45) 23.12.98

(11) 0 727 974  
(51) A 61 F 13/00 // A 41 D 13/00  
A 41 D 13/06 A 41 D 13/08  
A 63 B 71/08 A 63 B 71/12  
(21) + (22) 95901352.5 15.11.94  
(73) >QVORTRUP APS  
Lyngby Hovedgade 47  
1 2800 Lyngby(DK);  
(54) DISPOSITIF DE PROTECTION  
(30) 16.11.93 DK 129393  
(45) 30.12.98

(11) 0 750 484  
(51) A 61 F 13/15  
(21) + (22) 95912842.2 10.03.95  
(73) THE >PROCTER & GAMBLE CY  
One Procter & Gamble Plaza  
Cincinnati Ohio 45202(US);  
(54) ELEMENT DE CAPTAGE ET DE REPARTITION DE FLUIDE POUR  
UN NOYAU ABSORBANT  
(30) 18.03.94 US 210831  
(45) 30.12.98

(11) 0 757 550  
(51) A 61 F 13/56 A 61 F 13/15  
(21) + (22) 95918878.0 28.04.95  
(73) THE >PROCTER & GAMBLE CY  
One Procter & Gamble Plaza  
Cincinnati Ohio 45202(US);  
(54) SYSTEME DE FERMETURE POUR CULOTTE A ENFILER JETABLE  
A CEINTURE ELASTIQUE  
(30) 29.04.94 US 236594 04.01.95 US 368200  
(45) 09.12.98

(11) 0 768 846  
(51) A 61 F 2/28 A 61 C 8/00  
(21) + (22) 93923078.5 01.10.93  
(73) >ASTRA A.B.  
151 85 Södertälje(SE);  
(54) IMPLANT AVEC MICROFILETAGE  
(30) 05.10.92 SE 9202911  
(45) 23.12.98

(11) 0 784 806  
(51) A 61 F 9/06 G 02 F 1/13  
(21) + (22) 94928854.2 04.10.94  
(73) >OPTREL A.G.  
Ebnater Strasse 84  
9630 Wattwil(CH);  
(54) CARTOUCHE FILTRANTE ELECTRO-OPTIQUE ET SON PROCEDE  
DE FABRICATION  
(45) 09.12.98

(11) 0 689 823  
(51) A 61 H 33/04  
(21) + (22) 94420315.7 14.11.94  
(73) >CAC CORP.  
100-27 Higashihatsuishi 3-chome  
Nagareyama-shi Chiba-ken(JP);  
(54) Système de circulation d'eau pour bains à sels  
minéraux  
(30) 28.06.94 JP 168752/94  
(45) 23.12.98

(11) 0 603 388  
(51) A 61 J 1/00 A 61 M 39/00

(21) + (22) 93917202.9 14.07.93  
(73) >BAXTER INTERNATIONAL INC.  
One Baxter Parkway  
Deerfield IL 60015(US);  
(54) RACCORD STERILE/ASEPTIQUE  
(30) 14.07.92 US 914169  
(45) 02.12.98

(11) 0 629 392  
(51) A 61 J 1/00 C 08 F 6/00  
(21) + (22) 93919616.8 06.09.93  
(73) >OTSUKA PHARMACEUTICAL FACTORY INC.  
115 Aza Kuguhara Tateiwa Muya-cho  
Naruto-shi Tokushima 772 (JP);  
>MITSUI CHEMICALS INC.  
2-5 Kasumigaseki 3-chome  
Chiyoda-ku Tokyo (JP)

(54) MATERIAU POLYOLEFINIQUE D'EMBALLAGE DE MEDICAMENTS,  
SON PROCEDE DE PRODUCTION ET EMBALLAGE POUR  
MEDICAMENTS  
(30) 11.09.92 JP 242479/92  
(45) 23.12.98

(11) 0 321 464  
(51) A 61 K 9/20 A 61 K 9/36  
C 08 L 1/00  
(21) + (22) 87904599.5 19.06.87  
(73) >COLORCON INC.  
Moyer Boulevard  
West Point PA 19486( )

(54) ENROBAGES BASES SUR LE POLYDEXTOSE POUR ENROBER  
AVEC UNE PELLICULE AQUEUSE DES PRODUITS  
PHARMACEUTIQUES, ALIMENTAIRES ET DE CONFISERIE  
(30) 19.06.86 US 876186  
(45) 23.12.98

(11) 0 358 154  
(51) A 61 K 31/52 A 61 K 31/505  
C 07 D 473/00 C 07 D 239/46  
C 07 D 239/54  
(21) + (22) 89116327.1 05.09.89  
(73) >NIPPON KAYAKU K.K.  
11-2 Fujimi 1-chome  
Chiyoda-ku Tokyo 102(JP);

(54) Dérivé de cyclobutane et procédé pour sa production  
(30) 09.09.88 JP 224476/88 22.11.88 JP 295135/88  
27.02.89 JP 43036/89 22.06.89 JP 158223/89  
(45) 02.12.98

(11) 0 422 186  
(51) A 61 K 38/00  
(21) + (22) 90906668.0 09.04.90  
(73) >ONCOGEN LTD PARTNERSHIP  
3005 First Avenue  
Seattle WA 98121(US);

(54) UTILISATION DE L'ONCOSTATINE M POUR LA SUPPRESSION  
DES ANTIGENES MHC  
(30) 10.04.89 US 335399 04.04.90 US 504486  
(45) 09.12.98

(11) 0 440 333  
(51) A 61 K 31/00 A 61 K 31/48  
(21) + (22) 91300083.2 07.01.91  
(73) LOUISIANA >STATE UNIVERSITY AGRICULTURAL AND  
MECHANICAL COLLEGE  
Systems Building Room 107 University Station  
Baton Rouge Louisiana 70803(US);

(54) Utilisation d'inhibiteurs de la prolactine pour  
ajuster le rythme circadien de la prolactine  
(30) 10.01.90 US 463327  
(45) 23.12.98

(11) 0 448 126  
(51) A 61 K 39/385 A 61 K 39/39  
A 61 K 47/48  
(21) + (22) 91105948.3 28.02.85  
(73) >NEW YORK BLOOD CENTER INC.  
310 East 67 Street  
New York New York 10021 (US);

>CALIFORNIA INSTITUTE OF TECHNOLOGY  
1201 East California Boulevard  
Pasadena California 91125 (US)  
(54) Immunogènes peptidiques d'hépatite B codés par le  
gène pré-S, vaccins, diagnostiques et vésicules  
porteurs synthétiques lipides  
(30) 07.03.84 US 587090 05.02.85 US 698499  
(45) 30.12.98

(11) 0 473 721  
(51) A 61 K 39/395 C 07 K 16/42  
(21) + (22) 90909554.9 25.05.90  
(73) >SLOAN-KETTERING INSTITUTE FOR CANCER RESEARCH  
1275 York Avenue  
New York New York 10021(US);

(54) ANTICORPS ANTI-IDIOTYPIQUE INDUISANT UNE REACTION  
IMMUNITAIRE CONTRE UN GLYCOSPHINGOLIPIDE, ET SON

UTILISATION  
(30) 25.05.89 US 357037  
(45) 23.12.98

(11) 0 474 561  
(51) A 61 K 31/445 C 07 D 409/04  
C 07 D 401/06 C 07 D 333/38  
C 07 D 417/12 C 07 D 401/12  
C 07 D 405/12 C 07 D 239/42  
C 07 D 409/06 C 07 D 409/12  
C 07 D 211/58 C 07 D 211/64  
C 07 D 211/52 C 07 D 211/48  
C 07 D 295/13

(21) + (22) 91402382.5 05.09.91  
(73) >SANOFI  
32-34 rue Marbeuf  
75008 Paris(FR);

(54) Arylalkylamines, procédé pour leur préparation et  
compositions pharmaceutiques les contenant  
(30) 05.09.90 FR 9011039 25.06.91 FR 9107824  
(45) 09.12.98

(11) 0 475 290  
(51) A 61 K 38/22 C 12 N 15/16  
C 12 P 21/02 C 07 K 14/47  
(21) + (22) 91115079.5 06.09.91  
(73) >SUNTORY LTD  
1-40 Dojimahama 2-chome  
Kita-ku Osaka-shi Osaka 530 (JP);

>MATSUO HISAYUKI  
4-24-204 Nishiokamoto 6-chome  
Higashinada-ku Kobe-shi Hyogo-ken (JP)  
(54) Peptide nouveau biologiquement actif provenant d'une  
grenouille (grenouille-CNP)  
(30) 07.09.90 JP 238294/90  
(45) 30.12.98

(11) 0 475 291  
(51) A 61 K 38/22 C 12 N 15/16  
C 12 P 21/02 C 07 K 14/465  
(21) + (22) 91115080.3 06.09.91  
(73) >SUNTORY LTD  
1-40 Dojimahama 2-chome  
Kita-ku Osaka-shi Osaka 530 (JP);

>MATSUO HISAYUKI  
4-24-204 Nishiokamoto 6-chome  
Higashinada-ku Kobe-shi Hyogo-ken (JP)  
(54) Un peptide nouveau biologiquement actif provenant du  
poulet (CNP-poulet)  
(30) 07.09.90 JP 238293/90  
(45) 30.12.98

(11) 0 497 125  
(51) A 61 K 31/425 C 07 D 513/18 //  
C 07 D 513/18 C 07 D 307/00  
C 07 D 277/00 C 07 D 267/00  
(21) + (22) 92100407.3 13.01.92  
(73) GRUPPO >LEPETIT S.P.A.  
Via Roberto Lepetit 8  
I-20020 Lainate (MI)(IT);

(54) Procédé de préparation de 2'-diéthylaminorifamycine  
P (P/DEA)  
(30) 28.01.91 EP 91101037  
(45) 09.12.98

(11) 0 501 821  
(51) A 61 K 38/55 C 12 N 15/15  
C 12 P 21/02 C 12 N 15/62  
C 07 K 14/00 C 12 N 15/86  
(21) + (22) 92301721.4 28.02.92  
(73) >PHARMACIA & UPJOHN S.P.A.  
Via Robert Koch 1.2  
20152 Milano(IT);

(54) Polypeptides antithrombiniques  
(30) 28.02.91 GB 9104260 18.09.91 GB 9119954  
(45) 30.12.98

(11) 0 506 545  
(51) A 61 K 31/445  
(21) + (22) 92400792.5 24.03.92  
(73) >SANOFI  
174 avenue de France  
75013 Paris (FR);

>SANOFI WINTHROP S.P.A.  
Via Piranesi 38  
20137 Milano (IT)  
(54) Utilisation de 4-amino-1-(2-pyridyl)pipéridines  
comme agonistes 5-HT3 pour le traitement et la  
prophylaxie des dysfonctionnements sérotoninergiques  
(30) 27.03.91 FR 9103735 03.09.91 FR 9110890  
15.10.91 EP 91402753  
(45) 30.12.98

(11) 0 511 782  
(51) A 61 K 7/20 A 61 K 7/16  
A 61 K 9/70



(21) + (22) 92303648.7 23.04.92  
(73) >PERIO PRODUCTS LTD  
7 HaMarpeh Street  
Fifth Floor Har Hotzvim 91999 Jerusalem(IL);  
(54) Composition de polymères pour blanchir des dents et  
d'autres applications dentaires  
(30) 23.04.91 IL 97930  
(45) 23.12.98

(11) 0 514 144  
(51) A 61 K 31/445 C 07 D 498/18  
C 12 P 17/18 // C 07 D 498/18  
C 07 D 311/00 C 07 D 273/00  
C 07 D 221/00  
(21) + (22) 92304293.1 13.05.92  
(73) AMERICAN >HOME PRODUCTS CORP.  
Five Giralda Farms  
Madison New Jersey 07940-0874(US);  
(54) Métabolites de rapamycine  
(30) 14.05.91 US 699505  
(45) 23.12.98

(11) 0 527 785  
(51) A 61 K 39/42 C 12 P 21/08  
G 01 N 33/569 A 61 K 39/245  
C 12 N 15/38 C 12 P 21/02  
C 07 K 14/045  
(21) + (22) 91908087.9 11.04.91  
(73) THE >ROYAL FREE HOSPITAL SCHOOL OF MEDICINE  
Rowland Hill Street  
London NW3 2PF(GB);  
(54) AMELIORATIONS RELATIVES A LA DETECTION DE VIRUS  
(30) 11.04.90 GB 9008223  
(45) 02.12.98

(11) 0 527 851  
(51) A 61 K 31/41 C 07 D 249/08  
C 07 D 249/10 C 07 D 249/12  
C 07 D 403/10 C 07 D 409/10  
C 07 D 409/14  
(21) + (22) 91909072.0 06.05.91  
(73) G.D. >SEARLE & CO.  
P.O. Box 5110  
Chicago IL 60680-5110(US);  
(54) COMPOSES DE 1,2,4-TRIAZOLE A SUBSTITUTION 1H  
UTILISES DANS LE TRAITEMENT DE TROUBLES  
CARDIOVASCULAIRES  
(30) 04.05.90 US 519380  
(45) 23.12.98

(11) 0 528 787  
(51) A 61 K 39/095 A 61 K 39/102  
A 61 K 39/02  
(21) + (22) 90906093.1 26.04.90  
(73) >UNIVERSITY TECHNOLOGIES INTERNATIONAL INC.  
ES620 2500 University Drive  
N.W. Calgary Alberta T2N 1N4 (CA);  
>SCHRYVERS ANTHONY BERNARD  
39 Edforth Road  
N.W. Calgary Alberta T3A 3A3 (CA)  
(54) PROCEDE PERMETTANT D'ISOLER ET DE PURIFIER DES  
PROTEINES RECEPTRICES DE TRANSFERRINE ET DE  
LACTOFERRINE A PARTIR DE BACTERIES ET PREPARATION DE  
VACCINS CONTENANT DE TELLES PROTEINES  
(30) 27.04.89 US 344356 11.04.90 US 507481  
(45) 02.12.98

(11) 0 532 752  
(51) A 61 K 31/495 C 12 P 17/18  
C 12 N 1/14 C 07 D 487/10 //  
C 12 N 1/14 C 12 R 1/80  
(21) + (22) 91904808.2 05.03.91  
(73) >TAKEDA CHEMICAL INDUSTRIES LTD  
1-1 Doshomachi 4-chome  
Chuo-ku Osaka 541(JP);  
(54) COMPOSE TAN-1251, SES DERIVES, LEUR PRODUCTION ET  
LEUR UTILISATION  
(30) 06.03.90 JP 55749/90 01.03.91 JP 36107/91  
04.03.91 JP 37268/91  
(45) 16.12.98

(11) 0 539 281  
(51) A 61 K 31/40 A 61 K 31/445  
C 07 D 295/13 C 07 D 207/09  
C 07 D 211/58 C 07 C 235/66  
(21) + (22) 92402862.4 20.10.92  
(73) INSTITUT NATIONAL DE LA SANTE ET DE LA RECHERCHE  
MEDICALE >INSERM  
101 rue de Tolbiac  
75654 Paris Cédex 13 (FR);  
SOC. CIVILE >BIOPROJET  
30 rue des Francs Bourgeois  
F-75003 Paris (FR)  
(54) Dérivés de naphtamides, leur procédé de préparation  
et leur application dans le domaine thérapeutique  
(30) 23.10.91 FR 9113103  
(45) 30.12.98

(11) 0 539 522  
(51) A 61 K 39/42  
(21) + (22) 91915687.7 19.07.91  
(73) THE >UNITED STATES OF AMERICA AS REPRESENTED BY THE  
SECRETARY UNITED STATES DEPARTMENT OF COMMERCE  
National Technical Information Service Office of  
Government Inventions and Patents 5285 Port Royal  
Road  
Springfield Virginia 22161(US);  
(54) PROCEDE IMMUNOTHERAPEUTIQUE AMELIORE POUR LA  
PREVENTION OU LE TRAITEMENT DES MALADIES VIRALES DES  
VOIES RESPIRATOIRES  
(30) 19.07.90 US 555091  
(45) 30.12.98

(11) 0 541 629  
(51) A 61 K 39/015 C 12 N 15/30  
C 12 N 15/63 C 07 K 14/00  
(21) + (22) 91913838.8 01.08.91  
(73) >SARAMANE PTY. LTD  
9 Moralla Road  
Kooyong VIC 3144(AU);  
(54) CLONAGE ET EXPRESSION D'UNE PROTEINE DE  
(P.FALCIPARUM) ASSOCIEE AUX RHOPTRIES  
(30) 02.08.90 AU 1525/90  
(45) 23.12.98

(11) 0 544 779  
(51) A 61 K 31/395 C 07 D 453/02  
C 07 D 471/18 C 07 D 487/08  
(21) + (22) 91915629.9 20.08.91  
(73) >NOVO NORDISK A/S  
Novo Allé  
2880 Bagsvaerd(DK);  
(54) COMPOSES HETEROCYCLIQUES, PREPARATION ET UTILISATION  
DE CEUX-CI  
(30) 21.08.90 DK 198590  
(45) 02.12.98

(11) 0 545 991  
(51) A 61 K 38/03 A 61 K 38/08  
C 07 K 5/04 C 07 K 7/06  
A 61 K 39/21  
(21) + (22) 91915038.3 20.08.91  
(73) >SYNTELLO VACCINE DEVELOPMENT KB  
Vasa Sjukhus Pav. 14  
411 33 Göteborg( );  
(54) PEPTIDES BLOQUANT DES INFECTIONS DUES AU VIH ET  
PROCEDES D'UTILISATION DE CES PEPTIDES  
(30) 22.08.90 US 571080  
(45) 02.12.98

(11) 0 553 244  
(51) A 61 K 39/21 A 61 K 39/29  
A 61 K 39/42 // A 61 K 39/00  
A 61 K 39/395 A 61 K 39/40  
(21) + (22) 91919595.8 04.10.91  
(73) >MEDAREX INC.  
12 Commerce Avenue  
West Lebanon NH 03784 (US);  
>ROMET-LEMONNE JEAN LOUP  
46 rue Vatonne  
F-91190 Gif-Yvette (FR)  
(54) IMMUNOSTIMULATION CIBLEE INDUITE PAR DES REACTIFS  
BISPECIFIQUES  
(30) 05.10.90 US 593083  
(45) 30.12.98

(11) 0 553 294  
(51) A 61 K 38/21  
(21) + (22) 92900114.7 15.10.91  
(73) >AMGEN INC.  
1840 Dehavilland Drive  
Thousand Oaks California 91320 -1789(US);  
(54) L'OBTENTION DES COMPOSITIONS DESTINES AU TRAITEMENT  
DES AFFECTIONS DUES A LA PROLIFERATION CELLULAIRE  
(30) 17.10.90 US 599206 15.10.91 US 772922  
(45) 23.12.98

(11) 0 560 969  
(51) A 61 K 39/095 C 07 K 14/22  
(21) + (22) 92921587.9 29.09.92  
(73) S.A. >PASTEUR MERIEUX SERUMS ET VACCINS  
58 Avenue Leclerc  
F-69007 Lyon(FR);  
(54) Vaccin comprenant une sous-unité du récepteur de la  
transferrine humaine tel qu'isolé de Neisseria  
meningitidis  
(30) 03.10.91 FR 9112176  
(45) 23.12.98

(11) 0 567 234  
(51) A 61 K 47/42 A 61 K 9/16  
(21) + (22) 93302317.8 25.03.93

(73) >JOHNSON & JOHNSON MEDICAL INC.  
2500 Arbroom Boulevard  
Arlington Texas 76014(US);

(54) Matière composite contenant un biopolymère  
(30) 25.03.92 GB 9206508  
(45) 30.12.98

---

(11) 0 570 574  
(51) A 61 K 51/00 A 61 K 51/04  
(21) + (22) 93900998.1 10.12.92  
(73) THE >DOW CHEMICAL CY  
2030 Dow Center  
Midland Michigan 48674(US);

(54) COMPLEXES D'ACIDES  
BICYCLOPOLYAZAMACROCYCLOPHOSPHONIQUES, LEUR  
PREPARATION, CONJUGUES ET AGENTS RADIOPHARMACEUTIQUES  
(30) 10.12.91 US 806069  
(45) 09.12.98

---

(11) 0 571 474  
(51) A 61 K 31/70 A 61 K 9/02  
A 61 K 9/14 A 61 K 9/48  
A 61 K 9/107 C 07 H 19/16  
(21) + (22) 92904928.6 31.01.92  
(73) >WILBURN MICHAEL  
709 Washington Street  
Longview TX 75601(US);

(54) PROCEDE ORTHOMOLECULAIRE DE TRAITEMENT DE LA MALADIE  
DREPANOCYTAIRE  
(30) 08.02.91 US 652773  
(45) 30.12.98

---

(11) 0 575 479  
(51) A 61 K 38/46 C 12 N 9/18  
(21) + (22) 92907864.0 19.02.92  
(73) >SHIRE LABORATORIES INC.  
1550 East Gude Drive  
Rockville Maryland 20850(US);

(54) ELABORATION ET UTILISATION DE BUTYRILE CHOLINESTERASE  
(30) 19.02.91 US 657089  
(45) 16.12.98

---

(11) 0 575 553  
(51) A 61 K 39/095 G 01 N 33/571  
C 12 N 15/31 C 07 K 14/22  
(21) + (22) 92910113.7 13.03.92  
(73) >IMCLONE SYSTEMS INC.  
180 Varick Street  
New York NY 10014(US);

(54) EPITOPES DE PORINE HYBRIDES DE RECOMBINAISON  
(30) 14.03.91 US 669528  
(45) 16.12.98

---

(11) 0 576 506  
(51) A 61 K 31/415  
(21) + (22) 92906755.1 23.03.92  
(73) >SMITHKLINE BEECHAM P.L.C.  
New Horizons Court  
Brentford Middlesex TW8 9EP(GB);

(54) UTILISATION D'UN BENZIMIDAZOLE VERMIFUGE DANS LE  
TRAITEMENT DES INFECTIONS PAR MICROSPORIDES  
(30) 25.03.91 GB 91062786  
(45) 16.12.98

---

(11) 0 582 164  
(51) A 61 K 31/42 C 07 D 277/28  
C 07 D 235/14 C 07 D 263/56  
C 07 D 471/08 C 07 D 487/08  
C 07 D 233/54 C 07 D 413/06  
A 61 K 31/425 A 61 K 31/415  
C 07 D 263/32  
(21) + (22) 93111910.1 26.07.93  
(73) >BRISTOL-MYERS SQUIBB CY  
345 Park Avenue  
New York N.Y. 10154(US);

(54) Dérivés de diphényl oxazoles, thiazoles et  
imidazoles comme inhibiteurs de la réabsorption  
d'adénosine  
(30) 31.07.92 US 923399 15.04.93 US 48338  
(45) 23.12.98

---

(11) 0 582 502  
(51) A 61 K 31/505 A 61 K 9/70  
(21) + (22) 93401896.1 22.07.93  
(73) >SYNTHELABO  
22 Avenue Galilée  
92350 Le Plessis Robinson( );

(54) Préparation pharmaceutique transdermique à base  
d'alfuzosine  
(30) 05.08.92 FR 9209711  
(45) 02.12.98

---

(11) 0 583 358  
(51) A 61 K 31/02 A 61 K 31/08  
(21) + (22) 92911346.2 01.05.92

(73) >ALLIANCE PHARMACEUTICAL CORP.  
3040 Science Park Road  
San Diego California 92121(US);

(54) RESPIRATION LIQUIDE PARTIELLE DES FLUOROCARBONES  
(30) 03.05.91 US 695547  
(45) 02.12.98

---

(11) 0 591 046  
(51) A 61 K 31/35 A 61 K 31/665  
C 07 D 311/58 C 07 D 311/64  
C 07 D 311/70 C 07 F 9/655  
(21) + (22) 93402372.2 29.09.93  
(73) >ADIR ET CIE  
1 rue Carle Hébert  
92415 Courbevoie Cédex(FR);

(54) Dérivés chroméniques à chaîne triénique, utilisables  
dans le traitement de l'ostéoporose et des  
affections inflammatoires  
(30) 29.09.92 FR 9211592 29.09.92 FR 9211591  
(45) 02.12.98

---

(11) 0 592 594  
(51) A 61 K 31/785 A 61 K 9/16  
A 61 K 9/20  
(21) + (22) 92915578.6 23.06.92  
(73) >PHARMACIA & UPJOHN CY  
301 Henrietta Street  
Kalamazoo Michigan 49001(US);

(54) COMPRIMES A HAUTE TENEUR EN CHLORHYDRATE DE  
COLESTIPOL  
(30) 03.07.91 US 725044  
(45) 02.12.98

---

(11) 0 594 235  
(51) A 61 K 38/46 C 11 D 3/386  
C 12 N 9/28  
(21) + (22) 93202781.6 28.09.93  
(73) >GENENCOR INTERNATIONAL INC.  
4 Cambridge Place 1870 South Winton Road  
Rochester New York 14618(US);

(54) Procédé de purification de l'amylase  
(30) 20.10.92 US 963542  
(45) 16.12.98

---

(11) 0 597 838  
(51) A 61 K 39/39 A 61 K 39/29  
A 61 K 39/21  
(21) + (22) 91908598.5 01.05.91  
(73) >NORTH AMERICAN VACCINE INC.  
12103 Indian Creek Court  
Beltsville MD 20705(CA);

(54) COMPOSITIONS DE VACCINATION  
(30) 07.05.90 US 518460  
(45) 02.12.98

---

(11) 0 609 058  
(51) A 61 K 31/22 C 07 C 69/736  
C 07 D 309/30 C 12 P 7/62  
C 07 C 67/29  
(21) + (22) 94300557.9 26.01.94  
(73) >SANKYO CY LTD  
5-1 Nihonbashi Honcho 3-chome  
Chuo-ku Tokyo 103(JP);

(54) Dérivés d'esters du hexahydronaphthalène, leur  
préparation et leurs applications thérapeutiques  
(30) 29.01.93 JP 13063/93  
(45) 09.12.98

---

(11) 0 610 368  
(51) A 61 K 7/15 A 61 K 7/48  
(21) + (22) 92922984.7 28.10.92  
(73) THE >GILLETTE CY  
Prudential Tower Building  
Boston Massachusetts 02199(US);

(54) TRAITEMENT DE L'ACNE DE LA PSEUDOFOLLICULITE DE LA  
BARBE  
(30) 30.10.91 US 785032  
(45) 23.12.98

---

(11) 0 610 447  
(51) A 61 K 39/395 // A 61 K 39/395  
A 61 K 31/705  
(21) + (22) 93908763.1 14.10.92  
(73) >BTG INTERNATIONAL LTD  
10 Fleet Place  
London EC4M 7SB(GB);

(54) UTILISATION D'UN ANTICORPS DIRIGE CONTRE LE CDw52  
POUR LE TRAITEMENT D'UNE INFLAMMATION DES  
ARTICULATIONS INDUITE PAR LES LYMPHOCYTES T  
(30) 15.10.91 US 775598 24.07.92 GB 9215749  
(45) 16.12.98

---

(11) 0 613 942  
(51) A 61 K 7/50 C 11 D 1/94  
C 11 D 1/32 C 11 D 10/04

(21) + (22) 94200558.8 04.03.94  
(73) >COLGATE-PALMOLIVE CY  
300 Park Avenue  
New York N.Y. 10022-7499(US);  
(54) Lichaamsreinigende samenstelling  
(30) 05.03.93 US 26924  
(45) 16.12.98

(11) 0 616 841  
(51) A 61 K 9/14 A 61 K 9/16  
B 01 J 2/10 B 01 J 2/12  
B 01 J 2/14 B 01 J 2/16

(21) + (22) 93922047.1 06.10.93  
(73) >KANEGAFUCHI KAGAKU KOGYO K.K.  
2-4 Nakanoshima 3-chome  
Kita-ku Osaka-shi Osaka-fu 530(JP);  
(54) PROCEDE DE PRODUCTION DE GRANULES FINS  
(30) 09.10.92 JP 297905/92  
(45) 23.12.98

(11) 0 618 209  
(51) A 61 K 31/54 C 07 D 513/04 //  
C 07 D 513/04 C 07 D 285/00  
C 07 D 221/00

(21) + (22) 94400627.9 24.03.94  
(73) >ADIR ET CIE  
1 rue Carle Hébert  
92415 Courbevoie Cédex(FR);  
(54) Pyridothiadiazines, leurs procédés de préparation et  
les compositions pharmaceutiques qui les contiennent  
(30) 26.03.93 FR 9303458  
(45) 23.12.98

(11) 0 618 889  
(51) A 61 K 31/09 C 07 D 239/26  
C 07 D 217/02 C 07 D 213/30  
C 07 D 215/04 C 07 D 237/08  
A 61 K 31/33 C 07 C 43/235

(21) + (22) 93923600.6 22.10.93  
(73) >CELLTECH THERAPEUTICS LTD  
216 Bath Road  
Slough Berkshire SL1 4EN(GB);  
(54) DERIVES DU PHENYLE TRI-SUBSTITUE ET PROCEDES POUR  
LEUR PREPARATION  
(30) 23.10.92 GB 9222253  
(45) 30.12.98

(11) 0 621 038  
(51) A 61 K 33/06 A 61 K 33/12  
A 61 K 33/00

(21) + (22) 94104300.2 18.03.94  
(73) >NIPPON ZOKI PHARMACEUTICAL CO. LTD  
1-2 Hiranomachi Nichome  
Chuo-ku Osaka(JP);  
(54) Compositions pharmaceutiques renfermant des  
polymères du silicate  
(30) 19.03.93 JP 85322/93  
(45) 02.12.98

(11) 0 622 990  
(51) A 61 K 6/033 C 01 B 25/32  
A 61 L 27/00 A 61 L 25/00

(21) + (22) 93923726.9 24.09.93  
(73) >NORIAN CORP.  
1025 Terra Bella Avenue  
Mountain View California 94043(US);  
(54) COMPOSITIONS D'HYDROXYAPATITE CARBONE ET LEURS  
UTILISATIONS  
(30) 16.10.92 US 963481  
(45) 23.12.98

(11) 0 623 112  
(51) A 61 K 31/47 A 61 K 31/505  
C 07 D 215/38 C 07 D 401/12

(21) + (22) 93901257.1 21.12.92  
(73) >PFIZER INC.  
235 East 42nd Street  
New York N.Y. 10017(US);  
(54) Dérivés de  
4-phenyl-(heteroarylureido)-1,2-dihydro-2-oxoquinolei  
ne utilises comme agents antihypercholesterolemie et  
antiatherosclerose  
(30) 23.01.92 US 824639  
(45) 30.12.98

(11) 0 625 517  
(51) A 61 K 31/335 C 07 D 305/14

(21) + (22) 93111366.6 15.07.93  
(73) >INDENA S.P.A.  
Viale Ortles 12  
20139 Milano(IT);  
(54) Taxane avec activité antitumorale  
(30) 20.05.93 IT RM930334  
(45) 16.12.98

(11) 0 628 052  
(51) A 61 K 31/565 C 07 J 1/00  
C 07 J 31/00

(21) + (22) 93906093.5 19.02.93  
(73) AMERICAN >HOME PRODUCTS CORP.  
Five Giralda Farms  
Madison New Jersey 07940-0874(US);  
(54) ESTERS DE SULFATE DE 8,9-DEHYDRO-ESTRONE DE METAL  
ALCALIN  
(30) 26.02.92 US 841694  
(45) 09.12.98

(11) 0 628 308  
(51) A 61 K 31/215 A 61 K 31/455  
C 07 C 229/22

(21) + (22) 94108016.0 25.05.94  
(73) >AVANTGARDE S.P.A.  
4 Via Treviso  
I-00040 Pomezia (Rome)(IT);  
(54) Utilisation d'O-esters de L-carnitine avec des  
acides aromatiques pour le traitement des dermatoses  
(30) 02.06.93 IT RM930365  
(45) 09.12.98

(11) 0 630 253  
(51) A 61 K 33/40

(21) + (22) 93907612.1 19.03.93  
(73) >ALCIDE CORP.  
One Willard Road  
Norwalk CT 06851(US);  
(54) COMPOSITION CONTENANT DU DIOXYDE DE CHLORE POUR LA  
PREVENTION ET LE TRAITEMENT DES INFECTIONS  
BACTERIENNES  
(30) 20.03.92 US 854286  
(45) 16.12.98

(11) 0 631 474  
(51) A 61 K 31/22 A 61 K 31/27  
C 07 C 33/05 C 07 C 33/16  
C 07 C 35/08 C 07 C 35/20  
C 07 C 35/205 C 07 C 69/74  
C 07 C 35/18 C 07 C 35/21  
A 01 N 37/02 A 01 N 47/10

(21) + (22) 93907442.3 19.03.93  
(73) >UNIVERSITY OF HAWAII  
2444 Dole Street Bachman Hall 112  
Honolulu HI 96822(US);  
(54) COMPOSES DE PROMOTEURS CYCLIQUES ANTITUMORAUX,  
COMPOSITIONS ET PROCEDES DE PRODUCTION ET  
D'UTILISATION  
(30) 19.03.92 US 854414  
(45) 23.12.98

(11) 0 636 372  
(51) A 61 K 31/70 C 07 H 19/24

(21) + (22) 94112331.7 02.09.88  
(73) >ICN PHARMACEUTICALS INC.  
3300 Hyland Avenue  
Costa Mesa CA 92626(US);  
(54) Dérivés de la 7-thia-guanosine avec activité  
antivirale, antitumorale, antimétastatique et  
améliorante du système immunitaire  
(30) 21.12.87 US 136020 25.08.88 US 236366  
(45) 02.12.98

(11) 0 639 373  
(51) A 61 K 9/127

(21) + (22) 94112931.4 18.08.94  
(73) S.A. >EUROCELTIQUE  
122 Boulevard de la Petrusse  
Luxembourg(LU);  
(54) Préparations pour l'application externe d'agents  
antiseptiques et/ou d'agents favorisant la  
cicatrisation  
(30) 20.08.93 DE 9312509 U  
(45) 02.12.98

(11) 0 640 592  
(51) A 61 K 31/55 A 61 K 31/435  
C 07 D 498/04 C 07 D 487/04  
C 07 D 495/04 C 07 D 513/04  
C 07 D 471/04 C 07 D 221/12  
C 07 D 225/08 C 07 D 223/18  
C 07 D 267/16 C 07 D 281/16  
C 07 D 281/18 C 07 D 243/38  
C 07 D 245/04

(21) + (22) 94111040.5 15.07.94  
(73) AMERICAN >CYANAMID CY  
Five Giralda Farms  
Madison New Jersey 07940-0874(US);  
(54) Azahétérocycles tricycliques N-acylés utiles comme  
antagonistes de vasopressine  
(30) 29.07.93 US 100003  
(45) 30.12.98

(11) 0 641 767

(51) A 61 K 31/135 A 61 K 31/275  
C 07 C 217/84 C 07 C 217/80  
C 07 C 255/43

(21) + (22) 94306522.7 05.09.94

(73) >AJINOMOTO CO. INC.  
No. 15-1 Kyobashi 1-chome  
Chuo-ku Tokyo 104(JP);

(54) Dérivés cytotoxiques de stilbène et compositions  
pharmaceutiques qui les contiennent

(30) 08.09.93 JP 223573/93 21.12.93 JP 322832/93

(45) 23.12.98

---

(11) 0 643 969

(51) A 61 K 31/665 A 61 K 9/08

(21) + (22) 94113993.3 07.09.94

(73) >SENJU PHARMACEUTICAL CO. LTD  
5-8 Hiranomachi 2-chome  
Chuo-Ku Osaka-shi Osaka 541(JP);

(54) Solution dialytique destinée à l'hémodialyse  
extracorporelle

(30) 10.09.93 JP 225389/93

(45) 02.12.98

---

(11) 0 645 140

(51) A 61 K 31/44 A 61 K 9/00  
A 61 K 9/02 A 61 K 47/12

(21) + (22) 94306401.4 31.08.94

(73) >TAKEDA CHEMICAL INDUSTRIES LTD  
1-1 Doshomachi 4-chome  
Chuo-ku Osaka 541(JP);

(54) Compositions pour l'administration rectale contenant  
des benzimidazoles et des sels d'acides gras

(30) 31.08.93 JP 216685/93 30.03.94 JP 60972/94

(45) 02.12.98

---

(11) 0 647 655

(51) A 61 K 39/23 C 07 K 14/015  
C 07 K 7/06 C 07 K 7/08

(21) + (22) 94905108.0 21.01.94

(73) S.A. >INMUNOLOGIA Y GENETICA APLICADA  
Hermanos Garcia Nobles 41 2o  
E-28037 Madrid(ES);

(54) PEPTIDES ET VACCINS SYNTHETIQUES CONTRE LES  
PARVOVIRUS

(30) 23.01.93 ES 9300117 20.01.94 ES 9400111

(45) 23.12.98

---

(11) 0 648 485

(51) A 61 K 7/043

(21) + (22) 94402302.7 14.10.94

(73) L'>OREAL  
14 rue Royale  
75008 Paris(FR);

(54) Vernis à ongles aqueux, contenant des particules de  
polyester-polyuréthane anionique à l'état dispersé

(30) 15.10.93 FR 9312272

(45) 23.12.98

---

(11) 0 651 991

(51) A 61 K 7/02 A 61 K 7/021

(21) + (22) 94402447.0 28.10.94

(73) L'>OREAL  
14 rue Royale  
75008 Paris(FR);

(54) Composition cosmétique destinée au maquillage de la  
peau comprenant une fraction pulvérulente

(30) 08.11.93 FR 9313238

(45) 16.12.98

---

(11) 0 652 962

(51) A 61 K 39/08 C 12 N 15/62  
C 12 N 15/31 C 12 N 15/54  
C 12 N 1/21 C 07 K 14/00

(21) + (22) 93917957.8 30.07.93

(73) >MEDEVA HOLDINGS B.V.  
Churchilllaan 223  
1078 ED Amsterdam( );

(54) EXPRESSION DE PROTEINES RECOMBINANTES FUSIONNEES  
DANS DES BACTERIES ATTENUÉES

(30) 31.07.92 GB 9216317 26.03.93 GB 9306398

(45) 16.12.98

---

(11) 0 657 161

(51) A 61 K 9/16 A 61 K 9/20

(21) + (22) 93203476.2 10.12.93

(73) >AKZO NOBEL N.V.  
Velperweg 76  
6824 BM Arnhem(NL);

(54) Granules pharmaceutiques contenant des stéroïdes

(45) 02.12.98

---

(11) 0 661 999

(51) A 61 K 39/21 C 07 K 7/02  
G 01 N 33/569 C 12 N 15/49

(21) + (22) 93920971.4 20.09.93

(73) >MALLINCKRODT VETERINARY INC.  
421 East Hawley Street  
Mundelein Illinois 60060(US);

(54) VACCINS DESTINES A LUTTER CONTRE LE VIRUS  
IMMUNODEFICITAIRE FELIN

(30) 21.09.92 GB 9219936

(45) 30.12.98

---

(11) 0 666 076

(51) A 61 K 7/48 A 61 K 7/06  
B 65 D 47/44 B 65 B 31/00  
B 65 D 83/14 B 65 D 81/26  
B 65 D 81/30

(21) + (22) 94402619.4 15.12.94

(73) L'>OREAL  
14 rue Royale  
75008 Paris(FR);

(54) Emulsion eau dans huile contenant du rétinol

(30) 30.12.93 FR 9315862

(45) 23.12.98

---

(11) 0 666 743

(51) A 61 K 31/47 A 61 K 47/02

(21) + (22) 93923156.9 29.09.93

(73) >WARNER-LAMBERT CY  
2800 Plymouth Road  
Ann Arbor Michigan 48105(US);

(54) ACIDES DE LACTATE DE CALCIUM/QUINONECARBOXYLIQUES  
SOLUBLES UTILISES DANS DES FORMES GALENIQUES  
PARENTERALES NON-IRRITANTES

(30) 27.10.92 US 966998

(45) 02.12.98

---

(11) 0 666 754

(51) A 61 K 38/00 C 07 K 7/08  
C 07 K 14/00 C 07 K 14/785

(21) + (22) 92921892.3 13.10.92

(73) >MERRELL PHARMACEUTICALS INC.  
2110 East Galbraith Road  
Cincinnati Ohio 45215(US);

(54) TENSIOACTIF PULMONAIRE SYNTHETIQUE POSSEDANT DES  
PROPRIETES ANTIOXYDANTES

(30) 04.11.91 US 789918

(45) 30.12.98

---

(11) 0 669 934

(51) A 61 K 38/27 C 07 K 1/00  
C 07 K 14/61

(21) + (22) 93924266.5 27.10.93

(73) >PHARMACIA & UPJOHN A.B.  
112 87 Stockholm(SE);

(54) PROCEDE POUR FABRIQUER DES CRISTAUX D'HORMONE DE  
CROISSANCE ET CRISTAUX AINSI OBTENUS

(30) 28.10.92 SE 9203175 02.07.93 SE 9302278

(45) 16.12.98

---

(11) 0 670 714

(51) A 61 K 9/107 A 61 K 47/34  
A 61 K 31/07 A 61 K 31/20  
A 61 K 7/48 A 61 K 47/18

(21) + (22) 93909329.0 20.04.93

(73) >PENEDERM INC.  
Research and Development Division 320 Lakeside  
Drive Suite A  
FOSTER CITY CA 94404(US);

(54) COMPOSITIONS CONTENANT DE L'ACIDE RETINOIQUE

(30) 29.04.92 US 875772

(45) 16.12.98

---

(11) 0 671 942

(51) A 61 K 38/46 A 61 K 31/395  
A 61 K 9/52

(21) + (22) 93902271.1 18.01.93

(73) >HEINO PEKKA UNTAMO  
Lahnaruohontie 4 D 45  
SF-00200 Helsinki( );

(54) PREPARATION PHARMACEUTIQUE COMPRENANT UN COMPOSE  
CAPABLE DE DEGRADER LES ANTIBIOTIQUES BETA-LACTAMES,  
ET SON UTILISATION

(30) 17.01.92 FI 920206

(45) 16.12.98

---

(11) 0 675 105

(51) A 61 K 49/04 C 07 C 233/69  
C 07 C 233/22

(21) + (22) 95400611.0 20.03.95

(73) S.A. >GUERBET  
15 rue des Vanesses  
F-93430 Villepinte(FR);

(54) Composés polyiodés, procédé de préparation et  
composition de diagnostic

(30) 22.03.94 FR 9403356

(45) 23.12.98

---

(11) 0 681 473

(51) A 61 K 31/495 A 61 K 31/505  
A 61 K 9/00  
(21) + (22) 93923811.9 08.10.93  
(73) >ALZA CORP.  
950 Page Mill Road P.O. Box 10950  
Palo Alto California 94303-0802(US);  
(54) COMPOSITION A BASE DE TANDOSPIRONE OU DE SES  
ANALOGUES  
(30) 27.01.93 US 10086  
(45) 02.12.98

---

(11) 0 682 937  
(51) A 61 K 7/135  
(21) + (22) 95401033.6 04.05.95  
(73) S.A. L'>OREAL  
14 Rue Royale  
75008 Paris(FR);  
(54) Procédé pour améliorer les résultats des traitements  
cosmétiques effectués sur cheveux décolorés, grace à  
la décoloration par irradiation avec un faisceau  
laser  
(30) 04.05.94 FR 9405470 04.05.94 FR 9405469  
04.05.94 FR 9405468  
(45) 02.12.98

---

(11) 0 683 762  
(51) A 61 K 31/12 A 61 K 31/215  
A 61 K 47/48 C 07 C 49/737  
(21) + (22) 94908702.7 02.02.94  
(73) THE >REGENTS OF THE UNIVERSITY OF CALIFORNIA  
300 Lakeside Drive 22nd Floor  
Oakland California 94612-3550(US);  
(54) ANALOGUES D'ACYLFULVENE UTILES COMME AGENTS  
ANTITUMORAUX  
(30) 09.02.93 US 15179  
(45) 23.12.98

---

(11) 0 686 142  
(51) A 61 K 31/13 C 07 C 211/14  
C 07 C 211/27  
(21) + (22) 94910666.0 31.01.94  
(73) >MERRELL PHARMACEUTICALS INC.  
2110 East Galbraith Road P.O. Box 156300  
Cincinnati Ohio 45215-6300(US);  
(54) DERIVES DE POLYAMINE UTILISEES COMME AGENTS  
RADIOPROTECTEURS  
(30) 23.02.93 US 21363  
(45) 30.12.98

---

(11) 0 689 599  
(51) A 61 K 38/17 C 07 K 14/705  
(21) + (22) 94907889.3 25.01.94  
(73) >DANA-FARBER CANCER INSTITUTE INC.  
44 Binney Street  
Boston MA 02115(US);  
(54) SELECTINES CHIMERIQUES OBTENUES PAR ECHANGE DE  
DOMAINES ET LEURS UTILISATIONS  
(30) 25.01.93 US 8459  
(45) 09.12.98

---

(11) 0 689 833  
(51) A 61 K 9/14 A 61 K 9/16  
(21) + (22) 95440032.1 28.06.95  
(73) >APIS SPHEROMONT  
37 Route de Colmar  
67100 STRASBOURG(FR);  
(54) Procédé de préparation de sphéroïdes d'actifs  
naturels, notamment d'origine végétale, et  
sphéroïdes ainsi obtenus  
(30) 28.06.94 FR 9408358  
(45) 23.12.98

---

(11) 0 690 842  
(51) A 61 K 31/40 A 61 K 31/44  
C 07 D 209/44 C 07 D 401/04  
C 07 D 409/04  
(21) + (22) 94912324.4 28.03.94  
(73) >ORTHO PHARMACEUTICAL CORP.  
U.S Route 22 Nr.202  
Raritan NJ 08869-0602(US);  
(54) ANALGESIQUES A BASE DE 4-ARYLISOINDOLE  
(30) 26.03.93 US 38571 29.07.93 US 99965  
23.12.93 US 173586  
(45) 16.12.98

---

(11) 0 693 919  
(51) A 61 K 7/16  
(21) + (22) 94912315.2 25.03.94  
(73) THE >PROCTER & GAMBLE CY  
One Procter & Gamble Plaza  
Cincinnati Ohio 45202(US);  
(54) COMPOSITIONS ORALES DE TRAITEMENT DE LA PLAQUE  
DENTAIRE ET DE LA GINGIVITE, CONTENANT UN AGENT  
ANTIBACTERIEN NON CATIONIQUE ET UN SEL DE BICARBONATE  
(30) 08.04.93 US 45743 25.02.94 US 201599  
(45) 23.12.98

---

(11) 0 696 585  
(51) A 61 K 31/41 A 61 K 31/44  
C 07 D 271/06 C 07 D 413/14  
(21) + (22) 94913821.8 26.04.94  
(73) >YAMANOUCI PHARMACEUTICAL CO. LTD  
No. 3-11 Nihonbashi-Honcho 2-chome  
Chuo-ku Tokyo 103(JP);  
(54) NOUVEAU DERIVE DE BISOXADIAZOLIDINE  
(30) 30.04.93 JP 127898/93 29.12.93 JP 350209/93  
(45) 16.12.98

---

(11) 0 699 191  
(51) A 61 K 31/42 C 07 D 413/12  
C 07 D 413/14 C 07 D 417/12  
C 07 D 261/14 C 07 D 261/16  
(21) + (22) 94918081.4 20.05.94  
(73) >TEXAS BIOTECHNOLOGY CORP.  
7000 Fanin Street Suite 1920  
Houston TX 77030(US);  
(54) SULFONAMIDES ET LEURS DERIVES MODULANT L'ACTIVITE DE  
L'ENDOTHELINE  
(30) 20.05.93 US 65202 30.07.93 US 100565  
30.07.93 US 100125 21.10.93 US 142552  
21.10.93 US 142159  
(45) 16.12.98

---

(11) 0 701 546  
(51) A 61 K 31/12 C 07 C 49/80  
C 07 C 49/82 C 07 C 33/46  
C 07 C 49/84 C 07 C 225/22  
(21) + (22) 94917916.2 05.05.94  
(73) >MERRELL PHARMACEUTICALS INC.  
2110 East Galbraith Road P.O. Box 156300  
Cincinnati Ohio 45215-6300(US);  
(54) INHIBITEURS AROMATIQUES D'ACETYLCHOLINESTERASE  
(30) 04.06.93 EP 93401431  
(45) 23.12.98

---

(11) 0 706 421  
(51) A 61 K 9/16 A 61 K 9/14  
B 01 J 2/04 B 05 B 7/06  
(21) + (22) 94918983.1 30.06.94  
(73) >BRADFORD PARTICLE DESIGN LTD  
49 Listerhills Science Park Campus Road  
Bradford BD7(GB);  
(54) PROCEDE ET APPAREILLAGE PERMETTANT LA FORMATION DE  
PARTICULES FAISANT INTERVENIR UN FLUIDE A L'ETAT  
SUPERCRITIQUE  
(30) 01.07.93 GB 9313642  
(45) 16.12.98

---

(11) 0 708 101  
(51) A 61 K 31/415 A 61 K 31/445  
C 07 D 471/04 C 07 D 401/14  
C 07 D 401/06  
(21) + (22) 95402330.5 19.10.95  
(73) >ADIR ET CIE  
1 rue Carle Hébert  
92415 Courbevoie Cédex(FR);  
(54) Dérivés de pipéridine utiles comme antagonistes des  
récepteurs des neurokinines  
(30) 21.10.94 FR 9412580  
(45) 09.12.98

---

(11) 0 708 105  
(51) A 61 K 31/535 C 07 D 498/08 //  
C 07 D 498/08 C 07 D 265/00  
C 07 D 221/00  
(21) + (22) 95307480.4 20.10.95  
(73) >NISSHIN FLOUR MILLING CO. LTD  
19-12 Nihonbashi-koami-cho  
Chuo-ku Tokyo 103(JP);  
(54) Agonistes du récepteur de 5-HT4  
(30) 20.10.94 JP 254907/94  
(45) 23.12.98

---

(11) 0 710 108  
(51) A 61 K 31/19 A 61 K 9/00  
A 61 K 47/18  
(21) + (22) 94920936.5 15.06.94  
(73) >ZAMBON GROUP S.P.A.  
Via della Chimica 9  
I-36100 Vicenza(IT);  
(54) COMPOSITION PHARMACEUTIQUE LIQUIDE ADMINISTREE PAR  
VOIE ORALE ET CONTENANT DE  
L'ACIDE (ISOBUTYLPHENYL-4)-2 PROPIONIQUE  
(30) 21.06.93 IT MI931326  
(45) 02.12.98

---

(11) 0 710 646  
(51) A 61 K 31/155 C 07 D 233/52  
C 07 C 251/36 C 07 C 251/58  
C 07 C 279/10 C 07 C 239/20  
A 61 K 31/415 A 61 K 31/15

(21) A 61 K 31/13 C 07 C 281/18  
(73) + (22) 95830452.9 27.10.95  
(73) >SIGMA-TAU INDUSTRIE FARMACEUTICHE RIUNITE S.P.A.  
Viale Shakespeare 47  
00144 Roma(IT);

(54) Dérivés du 7a-méthylperhydroindène-3a-ol  
1,5-disubstitué, actifs sur le système  
cardiovasculaire, procédés de leur préparation et  
compositions pharmaceutiques les contenant  
(30) 07.11.94 IT RM940715  
(45) 16.12.98

---

(11) 0 714 300  
(51) A 61 K 31/415 A 61 K 31/135  
A 61 K 31/44 A 61 K 31/21  
A 61 K 31/22 A 61 K 31/435  
A 61 K 31/55 A 61 K 31/34  
A 61 K 31/47  
(21) + (22) 94925240.7 10.08.94  
(73) >ZONAGEN INC.  
2408 Timberloch Place B-4  
The Woodlands TX 77380(US);

(54) METHODE DE MODULATION DE LA REPONSE SEXUELLE CHEZ  
L'HOMME  
(30) 13.08.93 US 106434  
(45) 23.12.98

---

(11) 0 715 618  
(51) A 61 K 31/18 A 61 K 31/44  
C 07 C 311/29 C 07 D 213/30  
C 07 C 317/14 C 07 C 311/18  
C 07 D 307/79 C 07 K 5/062  
(21) + (22) 94927162.1 23.08.94  
(73) G.D. >SEARLE & CO.  
P.O. Box 5110  
Chicago IL 60680-5110 (US);  
THE >MONSANTO CY  
800 North Lindbergh Boulevard  
St. Louis MO 63166 (US)

(54) HYDROXYETHYLAMINO-SULFONAMIDES APTES A ETRE UTILISES  
COMME INHIBITEURS DE PROTEASE RETROVIRALE  
(30) 24.08.93 US 110911 02.03.94 US 204827  
(45) 16.12.98

---

(11) 0 719 146  
(51) A 61 K 31/57 A 61 K 9/00  
A 61 K 47/32  
(21) + (22) 94928089.5 13.09.94  
(73) >COLUMBIA LABORATORIES (BERMUDA) LTD  
Rosebank Center 14 Bermudiana Road  
Pembroke HM06(BM);

(54) NOUVEAU PROCEDE D'ADMINISTRATION DE LA PROGESTERONE  
ET EFFETS INDUITS  
(30) 15.09.93 US 122371  
(45) 23.12.98

---

(11) 0 720 617  
(51) A 61 K 31/56 A 61 K 31/58  
A 61 K 31/585 C 07 J 41/00  
(21) + (22) 94929872.3 23.09.94  
(73) THE >PROCTER & GAMBLE CY  
One Procter & Gamble Plaza  
Cincinnati Ohio 45202(US);

(54) NOUVEAUX COMPOSES AMINOSTEROIDES CONTENANT DE  
L'URETHANE  
(30) 24.09.93 US 126293  
(45) 30.12.98

---

(11) 0 724 433  
(51) A 61 K 9/16  
(21) + (22) 94931369.6 13.10.94  
(73) >GENENTECH INC.  
460 Point San Bruno Boulevard  
South San Francisco CA 94080-4990(US);

(54) PROCEDE DE PREPARATION DE MICROSOPHERES AVEC ETAPE DE  
SECHAGE EN LIT FLUIDISE  
(30) 22.10.93 US 142257 25.10.93 US 143313  
(45) 30.12.98

---

(11) 0 726 892  
(51) A 61 K 31/59 C 07 C 401/00  
C 07 J 71/00  
(21) + (22) 94931429.8 19.10.94  
(73) >WISCONSIN ALUMNI RESEARCH FOUNDATION  
614 North Walnut Street  
Madison Wisconsin 53705-7365(US);

(54) COMPOSES DE (E)-20(22)-DESHYDROVITAMINE D  
(30) 03.11.93 US 147663  
(45) 30.12.98

---

(11) 0 729 457  
(51) A 61 K 31/395 C 07 D 217/02  
C 07 D 215/40 C 07 D 215/38  
C 07 D 231/56 C 07 C 255/50  
C 07 C 311/43 C 07 D 213/74  
(21) + (22) 95901739.3 01.11.94

(73) AMERICAN >HOME PRODUCTS CORP.  
Five Giralda Farms  
Madison New Jersey 07940-0874(US);

(54) DIAMINOCYCLOBUTENE-3,4-DIONES EN TANT QUE  
DEPRESSEURS DES FIBRES LISSES  
(30) 17.11.93 US 153706  
(45) 23.12.98

---

(11) 0 743 953  
(51) A 61 K 38/05 C 07 K 5/062  
(21) + (22) 95907743.9 07.02.95  
(73) >ZENECA LTD  
15 Stanhope Gate  
London W1Y 6LN(GB);

(54) DERIVES DIASTEREOMERES PURS DE PEPTIDES DE CETONES  
TRIFLUOROMETHYLIQUES INHIBITEURS DE L'ELASTASE  
LEUCOCYTAIRE HUMAINE  
(30) 11.02.94 GB 9402680 26.10.94 GB 9421550  
(45) 02.12.98

---

(11) 0 748 625  
(51) A 61 K 7/48  
(21) + (22) 96401191.0 05.06.96  
(73) L'>OREAL  
14 rue Royale  
75008 Paris(FR);

(54) Composition cosmétique ou dermatologique à  
libération contrôlée d'actif contenant un  
caroténoïde photoconvertible  
(30) 16.06.95 FR 9507211  
(45) 30.12.98

---

(11) 0 749 747  
(51) A 61 K 7/035 A 61 K 7/48  
A 61 K 7/00  
(21) + (22) 96401312.2 17.06.96  
(73) L'>OREAL  
14 rue Royale  
75008 Paris(FR);

(54) Composition comprenant une dispersion de particules  
de polymères dans un milieu non aqueux  
(30) 21.06.95 FR 9507428  
(45) 16.12.98

---

(11) 0 750 635  
(51) A 61 K 38/17 C 07 K 14/47  
(21) + (22) 95912309.2 14.03.95  
(73) SOC. DE CONSEILS DE RECHERCHES ET D'APPLICATIONS  
SCIENTIFIQUES >SCRAS  
51/53 rue du Docteur Blanche  
75016 Paris (FR);  
INSTITUT NATIONAL DE LA SANTE ET DE LA RECHERCHE  
MEDICALE >INSERM  
101 rue de Tolbiac  
75654 Paris Cédex 13 (FR)

(54) PEPTIDES POUR INHIBER LA LIBERATION DE PEPSINE  
(30) 16.03.94 GB 9405162  
(45) 02.12.98

---

(11) 0 750 637  
(51) A 61 K 38/17 C 07 K 14/47  
C 12 N 15/12 C 12 N 5/22  
G 01 N 33/53 C 07 K 16/18  
(21) + (22) 95914156.5 14.03.95  
(73) THE >UNITED STATES OF AMERICA AS REPRESENTED BY THE  
SECRETARY OF THE DEPARTMENT OF HEALTH AND HUMAN  
SERVICES  
P.O. Box OTT  
Bethesda Maryland 20892(US);

(54) ADN CODANT DES PROTEINES CONFÉRANT UNE RESISTANCE AU  
CAI ET LEURS UTILISATIONS  
(30) 14.03.94 US 212190  
(45) 30.12.98

---

(11) 0 759 741  
(51) A 61 K 9/00 A 61 K 47/40  
(21) + (22) 95919433.3 10.05.95  
(73) >JANSSEN PHARMACEUTICA N.V.  
Turnhoutseweg 30  
2340 Beerse(BE);

(54) Aan slijmvlies hechtende emulsies die cyclodextrine  
bevatten  
(30) 18.05.94 EP 94201402  
(45) 23.12.98

---

(11) 0 760 661  
(51) A 61 K 31/485 A 61 K 38/00  
A 61 K 31/19 A 61 K 31/00  
(21) + (22) 95920851.3 22.05.95  
(73) >MINOIA PAOLO  
Via M. Viterbo 12  
70013 Castellana Grotte (IT);

>SCIORSCI RAFFAELE LUIGI  
Via Positano 84/B  
70014 Conversano (IT)

(54) COMPOSITIONS PHARMACEUTIQUES CONTENANT UN

ANTAGONISTE DES OPIACES ET DES SELS DE CALCIUM, ET  
LEUR UTILISATION DANS LE TRAITEMENT DE PATHOLOGIES A  
MEDIATION ENDORPHINIQUE  
(30) 24.05.94 IT MI941048  
(45) 30.12.98

(11) 0 762 878  
(51) A 61 K 31/185  
(21) + (22) 95919665.0 30.05.95  
(73) >FUJI PHOTO FILM CO. LTD  
210 Nakanuma

(54) Minami-Ashigara-shi Kanagawa 250-01(JP);  
INHIBITION DES INFECTIONS RETROVIRALES PAR  
ADMINISTRATION DE COMPOSES DE L'ACIDE NAPHTHALENE  
SULFONIQUE  
(30) 02.06.94 US 253156  
(45) 16.12.98

(11) 0 766 555  
(51) A 61 K 9/51  
(21) + (22) 95923414.7 20.06.95  
(73) S.A. >RHONE-POULENC RORER  
20 avenue Raymond Aron  
92160 Antony(FR);  
(54) NANOPARTICULES STABILISEES ET FILTRABLES DANS DES  
CONDITIONS STERILES  
(30) 22.06.94 FR 9407628  
(45) 23.12.98

(11) 0 767 702  
(51) A 61 K 9/16 B 01 J 2/04  
(21) + (22) 95923444.4 30.06.95  
(73) >BRADFORD PARTICLE DESIGN LTD  
49 Listerhills Science Park Campus Road  
Bradford BD7 1HR(GB);  
(54) PROCEDE ET DISPOSITIF DE FORMATION DE PARTICULES  
(30) 30.06.94 GB 9413202  
(45) 16.12.98

(11) 0 767 778  
(51) A 61 K 31/165 A 61 K 31/135  
A 61 K 51/04 C 07 C 233/27  
C 07 C 217/34  
(21) + (22) 95924384.1 29.06.95  
(73) >CIS BIO INTERNATIONAL  
RN 306  
91400 Saclay( );  
(54) DERIVES HALOGENES DE 1-PHENOXY-3-N  
ALKYLAMINOPROPAN-2-OL UTILISABLES COMME MARQUEURS  
DES RECEPTEURS beta ADRENERGIQUES MYOCARDIQUES ET  
COMME (beta-BLOQUANT)  
(30) 30.06.94 FR 9408092  
(45) 16.12.98

(11) 0 770 391  
(51) A 61 K 33/30 A 61 K 33/32  
A 61 K 33/24 A 61 K 33/00  
(21) + (22) 96402181.0 14.10.96  
(73) L'>OREAL  
14 rue Royale  
75008 Paris(FR);  
(54) Utilisation de sel de lanthanide, de manganèse,  
d'étain, de zinc ou d'yttrium, de cobalt, de baryum,  
de strontium dans des compositions pharmaceutiques  
(30) 26.10.95 FR 9512657  
(45) 02.12.98

(11) 0 792 144  
(51) A 61 K 9/70 A 61 K 7/50  
(21) + (22) 95939001.4 30.10.95  
(73) THE >PROCTER & GAMBLE CY  
One Procter & Gamble Plaza  
Cincinnati Ohio 45202(US);  
(54) PAPIERS NETTOYANTS TRAITES AVEC UNE EMULSION D'EAU  
EN LIPIDE  
(30) 09.11.94 US 336456  
(45) 23.12.98

(11) 0 793 957  
(51) A 61 K 7/48  
(21) + (22) 97400177.8 27.01.97  
(73) L'>OREAL  
14 rue Royale  
75008 Paris(FR);  
(54) Composition cosmétique comprenant une dispersion  
aqueuse de particules polymériques et utilisation de  
la dite composition  
(30) 04.03.96 FR 9602682  
(45) 30.12.98

(11) 0 808 156  
(51) A 61 K 9/51 A 61 K 9/14  
(21) + (22) 96905181.2 18.01.96  
(73) >NANOSYSTEMS L.L.C.  
3000 Horizon Drive

King of Prussia PA 19406(US);  
(54) COMPOSITIONS NANOPARTICULAIRES CONTENANT UN  
ANTI-INFLAMMATOIRE NON STEROIDIEN  
(30) 09.02.95 US 385614  
(45) 16.12.98

(11) 0 819 423  
(51) A 61 K 7/13  
(21) + (22) 97401539.8 01.07.97  
(73) L'>OREAL  
14 rue Royale  
75008 Paris(FR);  
(54) Compositions pour la teinture d'oxydation des fibres  
kératiniques et procédé de teinture les mettant en  
oeuvre  
(30) 19.07.96 FR 9609107  
(45) 16.12.98

(11) 0 824 097  
(51) A 61 K 7/48 A 61 K 7/06  
C 07 C 271/16  
(21) + (22) 97401736.0 18.07.97  
(73) L'>OREAL  
14  
rue Royale 75008 Paris (FR);  
(54) Dérivés n-(alkyloxy-carbonyl)-N-(2-hydroxy  
3-alkyloxypropyl)-éthanolamine et leur utilisation  
dans et pour la préparation de compositions  
cosmétiques ou dermatologiques  
(30) 14.08.96 FR 9610230  
(45) 30.12.98

(11) 0 521 355  
(51) A 61 L 15/00 C 08 F 20/06  
C 08 F 2/10 C 08 F 8/14  
(21) + (22) 92110357.8 19.06.92  
(73) >MITSUBISHI CHEMICAL CORP.  
5-2 Marunouchi 2-chome  
Chiyoda-ku Tokyo(JP);  
(54) Procédé pour la production de polymères à absorption  
d'eau élevée  
(30) 20.06.91 JP 148857/91  
(45) 16.12.98

(11) 0 530 982  
(51) A 61 L 15/22 A 61 F 13/00  
(21) + (22) 92307169.0 05.08.92  
(73) PAUL >HARTMANN A.G.  
Paul-Hartmann-Strasse 12  
89522 Heidenheim(DE);  
(54) Pansement pour plaies profondes  
(30) 07.08.91 US 741349  
(45) 02.12.98

(11) 0 573 694  
(51) A 61 L 27/00 A 61 F 2/36  
A 61 F 2/30  
(21) + (22) 92115954.7 17.09.92  
(73) >PAPPAS MICHAEL J.  
61 Gould Place Caldwell  
N.J. 07006 (US);  
>BUECHEL FREDERICK F.  
76 Crest Drive  
South Orange N.J. 07079 (US)  
(54) Prothèse comportant une surface biologiquement  
inerte et résistante à l'usure  
(30) 13.05.92 US 882265  
(45) 02.12.98

(11) 0 578 739  
(51) A 61 L 27/00 A 61 F 2/16  
(21) + (22) 92909909.1 16.03.92  
(73) >ALCON SURGICAL INC.  
6201 South Freeway  
Forth Worth Texas 76134-2099(US);  
(54) LENTILLE INTRA-OCULAIRE AVEC CORRECTION DE  
L'ABERRATION SPHERIQUE  
(30) 05.04.91 US 681814 03.03.92 US 845300  
(45) 23.12.98

(11) 0 587 461  
(51) A 61 L 27/00 A 61 F 2/06  
(21) + (22) 93401516.5 14.06.93  
(73) >TERUMO K.K.  
44-1 Hatagaya 2-chome  
Shibuya-ku Tokyo(JP);  
(54) Vaisseau sanguin artificiel  
(30) 12.06.92 JP 153301/92  
(45) 16.12.98

(11) 0 622 990  
(51) A 61 L 27/00 A 61 L 25/00  
A 61 K 6/033 C 01 B 25/32  
(21) + (22) 93923726.9 24.09.93  
(73) >NORIAN CORP.

1025 Terra Bella Avenue  
Mountain View California 94043(US);  
(54) COMPOSITIONS D'HYDROXYAPATITE CARBONE ET LEURS  
UTILISATIONS  
(30) 16.10.92 US 963481  
(45) 23.12.98

---

(11) 0 642 362  
(51) A 61 L 27/00  
(21) + (22) 93908970.2 21.04.93  
(73) >AXIDENTAL OY  
Yliopistonkatu 7 C 31  
SF-20110 Turku(FI);  
(54) NOUVEAUX REVETEMENTS BIOACTIFS AINSI QUE LEUR  
PREPARATION ET UTILISATION  
(30) 23.04.92 FI 921802  
(45) 23.12.98

---

(11) 0 675 909  
(51) A 61 L 15/00 C 08 F 220/04  
(21) + (22) 94931096.5 26.10.94  
(73) >ALLIED COLLOIDS LTD  
P.O. Box 38 Low Moor  
Bradford West Yorkshire BD12 0JZ(GB);  
(54) POLYMERES SUPERABSORBANTS ET PRODUITS LES CONTENANT  
(30) 27.10.93 GB 9322119  
(45) 30.12.98

---

(11) 0 752 024  
(51) A 61 L 15/00 D 21 C 9/00  
D 21 C 9/18 D 21 H 11/18  
(21) + (22) 95912846.3 10.03.95  
(73) THE >PROCTER & GAMBLE CY  
One Procter & Gamble Plaza  
Cincinnati Ohio 45202(US);  
(54) FIBRES CELLULOSIQUES CHAUFFEES A FORTE TENEUR EN  
LIGNINE  
(30) 24.03.94 US 218797  
(45) 16.12.98

---

(11) 0 560 977  
(51) A 61 M 5/32  
(21) + (22) 92922532.4 05.10.92  
(73) >RETRAX INC.  
1010 West Main  
Tomball TX 77375(US);  
(54) SERINGUE RETRACTIBLE  
(30) 04.10.91 US 771762 04.10.91 US PCT91/07421  
(45) 30.12.98

---

(11) 0 591 178  
(51) A 61 M 15/06  
(21) + (22) 91911405.8 03.06.91  
(73) >PHARMACIA & UPJOHN A.B.  
112 87 Stockholm(SE);  
(54) RECIPIENT IMPERMEABLE A LA NICOTINE ET PROCEDE DE  
FABRICATION ASSOCIE  
(30) 08.06.90 US 535967  
(45) 23.12.98

---

(11) 0 592 320  
(51) A 61 M 25/10 A 61 M 29/02  
(21) + (22) 93402477.9 08.10.93  
(73) >TERUMO K.K.  
44-1 Hatagaya 2-chome  
Shibuya-ku Tokyo(JP);  
(54) Ballon pour cathéter pour vaso-dilatation  
(30) 09.10.92 JP 271436/92  
(45) 16.12.98

---

(11) 0 603 388  
(51) A 61 M 39/00 A 61 J 1/00  
(21) + (22) 93917202.9 14.07.93  
(73) >BAXTER INTERNATIONAL INC.  
One Baxter Parkway  
Deerfield IL 60015(US);  
(54) RACCORD STERILE/ASEPTIQUE  
(30) 14.07.92 US 914169  
(45) 02.12.98

---

(11) 0 604 399  
(51) A 61 M 16/10 A 61 M 16/08  
G 01 N 1/22 A 61 B 5/097  
(21) + (22) 94102959.7 23.05.91  
(73) >ENGSTROM MEDICAL A.B.  
PP Box 20109  
161 02 Bromma(SE);  
(54) Connecteur en forme de pièce Y pour ventilateur  
artificiel  
(30) 18.06.90 SE 9002162 02.11.90 SE 9003505  
(45) 02.12.98

---

(11) 0 628 321  
(51) A 61 M 5/14 G 09 F 3/02

(21) + (22) 94108292.7 30.05.94  
(73) >COLUMBUS S.A.S. DI ZONI SILVIO & C.  
Via Faggi 2  
I-29100 Piacenza (PC)(IT);  
(54) Etiquette avec étrier pour la suspension d'un  
récipient  
(30) 08.06.93 IT AR930017  
(45) 16.12.98

---

(11) 0 665 759  
(51) A 61 M 15/00  
(21) + (22) 93923378.9 12.10.93  
(73) >DURA PHARMACEUTICALS INC.  
5880 Pacific Center Boulevard  
San Diego CA 92121-4204(US);  
(54) INHALATEUR POUR POWDRE SECHE  
(30) 19.10.92 US 963409  
(45) 23.12.98

---

(11) 0 688 232  
(51) A 61 M 5/158 A 61 M 5/32  
A 61 M 39/00  
(21) + (22) 94909892.5 08.03.94  
(73) >MAERSK MEDICAL A/S  
Engmosen 1  
3540 Lynge(DK);  
(54) ENSEMBLE D'INJECTION DESTINE A L'ADMINISTRATION  
INTERMITTENTE OU CONTINUE D'UNE SUBSTANCE  
THERAPEUTIQUE  
(30) 09.03.93 DK 25793  
(45) 30.12.98

---

(11) 0 692 991  
(51) A 61 M 16/04  
(21) + (22) 94913103.1 31.03.94  
(73) >MANG HARALD  
Haferweg 24a  
91096 Möhrendorf(DE);  
(54) TUBE DE RESPIRATION ARTIFICIELLE, PROCEDE DE  
COMMANDE D'UN APPAREIL DE RESPIRATION ARTIFICIELLE A  
TUBE DE RESPIRATION ARTIFICIELLE ET INSTALLATION A  
APPAREIL ET TUBE DE RESPIRATON ARTIFICIELLE  
(30) 05.04.93 DE 4310799  
(45) 23.12.98

---

(11) 0 724 464  
(51) A 61 M 39/10 A 61 M 39/26  
F 16 L 37/40  
(21) + (22) 95928820.0 09.08.95  
(73) >BAXTER INTERNATIONAL INC.  
One Baxter Parkway  
Deerfield IL 60015(US);  
(54) CONNECTEUR POUR TUBE MEDICAL  
(30) 24.08.94 US 295112  
(45) 09.12.98

---

(11) 0 740 557  
(51) A 61 M 5/20  
(21) + (22) 95907038.4 16.01.95  
(73) LABORATOIRE >AGUETTANT  
Parc Scientifique Tony Garnier 1 rue Alexander  
Fleming  
69007 Lyon(FR);  
(54) INJECTEUR AUTOMATIQUE DE MEDICAMENT  
(30) 17.01.94 FR 9400608  
(45) 09.12.98

---

(11) 0 741 589  
(51) A 61 M 25/02  
(21) + (22) 95906444.5 27.01.95  
(73) >SMITH & NEPHEW P.L.C.  
2 Temple Place Victoria Embankment  
London WC2R 3BP(GB);  
(54) PANSEMENT MEDICAL  
(30) 28.01.94 GB 9401683  
(45) 16.12.98

---

(11) 0 776 226  
(51) A 61 M 25/00  
(21) + (22) 95925094.5 31.07.95  
(73) >SCHNEIDER (USA) INC.  
5905 Nathan Lane  
Plymouth Minnesota 55442(US);  
(54) PROCEDE DE FABRICATION SANS CO-EXTRUSION DE  
BALLONNETS D'ANGIOPLASTIE A COUCHES MULTIPLES  
(30) 15.08.94 US 290075  
(45) 02.12.98

---

(11) 0 782 465  
(51) A 61 M 37/00 A 61 M 5/30  
(21) + (22) 95932142.3 12.09.95  
(73) >DELAB  
51/53 rue du Docteur Blanche  
75016 Paris(FR);  
(54) DISPOSITIF D'INTRODUCTION PARENTERAL SANS AIGUILLE



(30) 12.09.94 US 304274  
(45) 02.12.98

(11) 0 781 152  
(51) A 61 N 1/30  
(21) + (22) 95933180.2 21.09.95  
(73) >ALZA CORP.  
950 Page Mill Road P.O. Box 10950  
Palo Alto California 94303-0802(US);  
(54) DISPOSITIF D'ADMINISTRATION DE MEDICAMENTS PAR  
ELECTROTRANSPORT AYANT UNE SECURITE ACCRUE ET DES  
RISQUES D'ABUS REDUITS  
(30) 26.09.94 US 312336  
(45) 02.12.98

(11) 0 782 469  
(51) A 62 B 35/04  
(21) + (22) 95932060.7 19.09.95  
(73) >LATCHWAYS LTD  
Redman Road  
Porte Marsh Calne Wiltshire SN11 9PL(GB);  
(54) DISPOSITIF ANTICHUTE  
(30) 19.09.94 GB 9419129  
(45) 23.12.98

(11) 0 676 221  
(51) A 62 D 3/00 C 07 C 45/53  
(21) + (22) 95302245.6 04.04.95  
(73) >SUN CY INC. (R&M)  
1801 Market Street  
Philadelphia PA 19103-1699(US);  
(54) Systèmes catalytiques déshydratés pour la  
décomposition d'hydroperoxydes organiques  
(30) 04.04.94 US 223090 03.03.95 US 398024  
(45) 23.12.98

(11) 0 698 401  
(51) A 62 D 3/00  
(21) + (22) 95305470.7 04.08.95  
(73) >ROHM AND HAAS CY  
100 Independence Mall  
West Philadelphia Pennsylvania 19106-2399(US);  
(54) Méthode d'élimination d'un contaminant d'acide  
cyanhydrique d'un liquide organique  
(30) 23.08.94 US 294526  
(45) 16.12.98

(11) 0 706 427  
(51) A 62 D 3/00 B 09 C 1/08  
(21) + (22) 94923893.5 16.06.94  
(73) >MONSANTO CY  
800 North Lindbergh Boulevard  
St. Louis Missouri 63167(US);  
(54) DECONTAMINATION IN SITU DE SOLS HETEROGENES POLLUES  
(30) 02.07.93 US 87540 17.11.93 US 153142  
(45) 02.12.98

(11) 0 828 539  
(51) A 63 C 19/08  
(21) + (22) 95922608.5 19.06.95  
(73) >MCGUFFIE IAIN PETER  
Hungry Hill Farm Stoke Lacy Nr Bromyard  
Herefordshire HR7 4HD(GB);  
(54) APPAREIL SERVANT A FORMER UNE LIGNE  
(30) 15.05.95 GB 9509808  
(45) 16.12.98

(11) 0 686 295  
(51) A 63 F 9/04 G 07 F 17/34  
(21) + (22) 94906967.8 23.02.94  
(73) >STARPOINT ELECTRICS LTD  
188 Garth Road  
Morden Surrey SM4 4NH(GB);  
(54) ENSEMBLES D'ENTRAINEMENT  
(30) 24.02.93 GB 9303705  
(45) 02.12.98

(11) 0 758 472  
(51) A 63 F 3/08 G 07 C 15/00  
(21) + (22) 95918311.2 02.05.95  
(73) >COMPUSCAN TECHNOLOGIES INC.  
2906 Route 130  
North Delran NJ 08075(US);  
(54) PROCEDE DE JEU A PLUSIEURS JETONS ET APPAREIL DE JEU  
(30) 04.05.94 US 238237  
(45) 16.12.98

(11) 0 783 357  
(51) A 63 H 33/08  
(21) + (22) 95931925.2 28.09.95  
(73) >LEGO A/S  
Aastvej 1  
7190 Billund(DK);  
(54) JEU DE CUBES EMPILABLES

(30) 29.09.94 DK 112194  
(45) 02.12.98

\*\*\*\*\*  
SECTION B : TECHNIQUES INDUSTRIELLES DIVERSES - TRANSPORTS  
SECTIE B : DIVERSE INDUSTRIELE TECHNIKEN - TRANSPORT  
\*\*\*\*\*

(11) 0 482 171  
(51) B 01 D 69/12 // B 01 D 71/34  
B 01 D 67/00  
(21) + (22) 91909505.9 29.04.91  
(73) >MILLIPORE CORP.  
80 Ashby Road  
Bedford Massachusetts 01730(US);  
(54) MEMBRANE PERMETTANT D'ISOLER DES VIRUS SE TROUVANT  
DANS UNE SOLUTION  
(30) 10.05.90 US 521784  
(45) 16.12.98

(11) 0 611 790  
(51) B 01 D 71/36 C 08 J 5/18  
B 29 C 55/00 B 32 B 27/06  
(21) + (22) 94107246.4 23.07.92  
(73) >DAIKIN INDUSTRIES LTD  
Umeda Center Building 4-12 Nakazaki-nishi 2-chome  
Kita-ku Osaka 530(JP);  
(54) Film poreux de polytétrafluoréthylène, sa  
préparation et son utilisation  
(30) 23.07.91 JP 182364/91  
(45) 23.12.98

(11) 0 644 799  
(51) B 01 D 15/00 B 01 J 20/32  
B 01 J 45/00 C 07 F 7/18  
B 01 J 20/10  
(21) + (22) 93915250.0 08.06.93  
(73) >BRIGHAM YOUNG UNIVERSITY  
ASB A261 Provo  
Utah 84602(US);  
(54) PROCEDE D'EXTRACTION D'IONS DE SOLUTIONS, METTANT EN  
UVRE UN COMPLEXE A HYDROCARBONES RENFERMANT DU  
SOUFRE CONTENANT EGLEMENT DES GROUPEES SUPPRESSEURS  
D'ELECTRONS FIXES A UNE MATRICE HYDROPHILE SOLIDE  
(30) 08.06.92 US 895341  
(45) 30.12.98

(11) 0 679 624  
(51) B 01 D 3/36 C 07 C 29/82  
(21) + (22) 95105323.0 08.04.95  
(73) >BASF A.G.  
Carl-Bosch-Strasse 38  
67063 Ludwigshafen(DE);  
(54) Récupération de glycoles à partir de liquides  
techniques les contenant  
(30) 18.04.94 DE 4413419 21.11.94 DE 4401371  
(45) 09.12.98

(11) 0 683 761  
(51) B 01 D 3/38 B 01 D 3/22  
C 07 C 39/16 C 07 C 37/20  
C 07 C 37/84  
(21) + (22) 94907483.5 16.02.94  
(73) >CHINA PETRO-CHEMICAL CORP.  
A6 Hui Xin Dong Jie  
Chaoyang District Beijing 100029 (CN);  
>TIANJIN UNIVERSITY  
72 Weijin Road  
Nankai District Tianjin 300072 (CN)  
(54) NOUVEAU PROCEDE DE PRODUCTION DE BISPHENOL A DE  
GRANDE PURETE ET ULTRAPUR  
(30) 17.02.93 CN 93101417  
(45) 30.12.98

(11) 0 705 222  
(51) B 01 D 71/02 C 03 B 8/02  
C 03 C 11/00 C 04 B 38/00  
(21) + (22) 93913257.7 01.06.93  
(73) >BG P.L.C.  
100 Thames Valley Park Drive  
Reading Berkshire RG6 1PT(GB);  
(54) OXYDES REFRACTAIRES DE SILICE/ALUMINE AMORPHES  
POREUX, PREPARATION ET UTILISATION COMME MEMBRANES  
DE SEPARATION  
(30) 02.06.92 GB 9211617  
(45) 02.12.98

(11) 0 707 879  
(51) B 01 D 29/33 B 01 D 46/24  
(21) + (22) 95307068.7 05.10.95  
(73) >POSECO INTERNATIONAL LTD  
285 Long Acre Nechells

Birmingham B7 5JR(GB);  
(54) Appareil de filtration  
(30) 19.10.94 GB 9421083  
(45) 02.12.98

---

(11) 0 724 476  
(51) B 01 D 53/78 B 01 D 47/02  
B 01 D 53/18 F 23 J 15/04  
(21) + (22) 94922410.9 01.08.94  
(73) >MASARNA I MORA A.B.  
Bygatan 9  
S-792 00 Mora(SE);  
(54) PROCEDE D'EPURATION DE GAZ BRULE ET EPURATEUR DE GAZ  
BRULE  
(30) 05.08.93 SE 9302567  
(45) 09.12.98

---

(11) 0 777 629  
(51) B 01 D 53/72 B 01 J 10/02  
B 01 J 19/12 B 01 J 19/24  
C 02 F 1/32  
(21) + (22) 95927909.2 24.08.95  
(73) >ULTRALIGHT A.G.  
Gewerbeweg  
9486 Schaanwald(LI);  
(54) PROCEDE ET APPAREIL POUR LA PURIFICATION DE GAZ ET  
DE LIQUIDES  
(30) 25.08.94 DE 4430231  
(45) 23.12.98

---

(11) 0 781 162  
(51) B 01 D 61/36 B 01 D 61/24  
(21) + (22) 95908530.9 17.01.95  
(73) >TASTEMAKER  
1012 Grayson Street Suite A  
BERKELEY CA 94710(US);  
>SEPARATION EQUIPMENT TECHNOLOGIES INC.  
MARC >SIMS S.F.E.  
>ROBINSON JAMES R.  
>SIMS MARC J.  
(54) PROCEDE ET SYSTEME D'EXTRACTION D'UN SOLUTE D'UN  
FLUIDE A L'AIDE D'UN GAZ DENSE ET D'UNE MEMBRANE  
POREUSE  
(30) 09.09.94 US 303445  
(45) 09.12.98

---

(11) 0 782 472  
(51) B 01 D 53/64 B 01 D 53/56  
(21) + (22) 95931263.8 19.09.95  
(73) S.A. >LAB  
Tour du Cr dit Lyonnais 129 rue Servient  
69003 Lyon(FR);  
(54) PROCEDE D'EPURATION DES FUMEEES PAR VOIE HUMIDE POUR  
DES POLLUANTS GAZEUX  
(30) 21.09.94 FR 9411474  
(45) 02.12.98

---

(11) 0 808 204  
(51) B 01 D 25/176  
(21) + (22) 96901893.6 07.02.96  
(73) >SCAPA GROUP P.L.C.  
Oakfield House 93 Preston New Road  
Blackburn Lancashire BB2 6AY(GB);  
(54) APPAREIL DE FILTRATION  
(30) 09.02.95 GB 9502486  
(45) 02.12.98

---

(11) 0 813 567  
(51) B 01 D 3/14 C 08 J 11/02  
C 08 F 6/00  
(21) + (22) 96909528.0 26.02.96  
(73) >ADVANCED EXTRACTION TECHNOLOGIES INC.  
No. 2 Northpoint Drive Suite 820  
Houston Texas 77060(US);  
(54) PROCEDE D'ABSORPTION PERMETTANT DE REJETER LES  
SOUS-PRODUITS DE REACTEUR ET DE RECUPERER LES  
MONOMERES DES FLUX DE GAZ PERDUS DANS LA  
POLYMERISATION DE L'OLEFINE  
(30) 03.03.95 US 398349 25.01.96 US 591314  
(45) 09.12.98

---

(11) 0 561 720  
(51) B 01 F 9/08 B 01 J 2/12  
(21) + (22) 93420117.9 16.03.93  
(73) >RHONE-POULENC AGRO  
14-20 rue Pierre Baizet  
69009 Lyon(FR);  
(54) Proc d  et appareil de traitement de particules  
(30) 17.03.92 FR 9203424  
(45) 23.12.98

---

(11) 0 682 621  
(51) B 01 F 13/00 B 05 C 17/005  
B 65 D 81/32 C 04 B 40/06  
B 65 B 29/10 B 65 D 75/30

A 61 F 2/46  
(21) + (22) 94907372.0 28.01.94  
(73) >BIOMET INC.  
P.O. Box 587  
Warsaw IN 46580 (US);  
>POLYMERS RECONSTRUCTIVE A/S  
Rugmarken 24-26  
3520 Farum (DK)  
(54) PROCEDE ET APPAREIL DE CONDITIONNEMENT, DE MELANGE  
ET D'APPORT DE CIMENT OSSEUX  
(30) 29.01.93 US 11339 27.08.93 US 113414  
(45) 02.12.98

---

(11) 0 527 877  
(51) B 01 J 13/00 B 32 B 7/02  
B 32 B 5/16 C 08 G 77/34  
C 09 D 183/04 C 08 J 7/04  
B 05 D 7/02 B 05 D 5/06  
B 05 D 3/02  
(21) + (22) 91909338.5 25.04.91  
(73) E.I. >DU PONT DE NEMOURS AND CY  
1007 Market Street  
Wilmington Delaware 19898(US);  
(54) PROCEDE DESTINE A AMELIORER L'ADHESION DE  
REVETEMENTS EN POLYSILOXANE SUR DES SUBSTRATS  
POLYMERES ET PRODUITS PREPARES SELON CE PROCEDE  
(30) 30.04.90 US 516420 21.03.91 US 673066  
(45) 23.12.98

---

(11) 0 561 720  
(51) B 01 J 2/12 B 01 F 9/08  
(21) + (22) 93420117.9 16.03.93  
(73) >RHONE-POULENC AGRO  
14-20 rue Pierre Baizet  
69009 Lyon(FR);  
(54) Proc d  et appareil de traitement de particules  
(30) 17.03.92 FR 9203424  
(45) 23.12.98

---

(11) 0 616 841  
(51) B 01 J 2/10 B 01 J 2/12  
B 01 J 2/14 B 01 J 2/16  
A 61 K 9/14 A 61 K 9/16  
(21) + (22) 93922047.1 06.10.93  
(73) >KANEGAFUCHI KAGAKU KOGYO K.K.  
2-4 Nakanoshima 3-chome  
Kita-ku Osaka-shi Osaka-fu 530(JP);  
(54) PROCEDE DE PRODUCTION DE GRANULES FINS  
(30) 09.10.92 JP 297905/92  
(45) 23.12.98

---

(11) 0 623 388  
(51) B 01 J 31/02 B 01 J 27/053  
C 07 C 2/62  
(21) + (22) 94400776.4 11.04.94  
(73) INSTITUT FRANCAIS DU >PETROLE  
4 Avenue de Bois Pr au  
92502 Rueil-Malmaison(FR);  
(54) Catalyseur d'alkylation de paraffines  
(30) 20.04.93 FR 9304735  
(45) 02.12.98

---

(11) 0 624 637  
(51) B 01 J 23/40 C 10 G 45/62  
(21) + (22) 94201304.6 10.05.94  
(73) >ENITECNOLOGIE S.P.A.  
Via F. Maritano 26  
20097 S. Donato Milanese (Milano) (IT);  
>AGIP PETROLI S.P.A.  
Via Laurentina 449  
00142 Roma (IT)  
(54) Catalyseur   double fonction applicable dans  
l'hydroisom risation de paraffines et proc d  pour  
sa pr paration  
(30) 12.05.93 IT MI930960  
(45) 16.12.98

---

(11) 0 630 290  
(51) B 01 J 29/06 C 07 C 2/12  
C 07 C 5/52 B 01 J 31/02  
C 07 C 6/12  
(21) + (22) 93908319.2 11.03.93  
(73) >MOBIL OIL CORP.  
3225 Gallows Road  
Fairfax Virginia 22037-0001(US);  
(54) PROCEDE POUR LA PREPARATION D'UN CATALYSEUR DE  
CONVERSION A SELECTIVITE DE FORME  
(30) 12.03.92 US 850104 12.03.92 US 850105  
02.09.92 US 939752  
(45) 23.12.98

---

(11) 0 633 064  
(51) B 01 J 35/00 B 01 J 37/02  
(21) + (22) 94109759.4 23.06.94  
(73) >ISHIHARA SANGYO KAISHA LTD  
3-15 Edobori 1-chome

Nishi-ku Osaka (JP);  
 >FUJISHIMA AKIRA  
 710-5 Nakamaruko Nakahara-ku  
 Kawasaki-shi Kanagawa-ken 211 (JP);  
 >HASHIMOTO KAZUHITO  
 Minamikosugaya Jutaku 2-506  
 2000-10 Kosugayacho Sakae-ku Yokohama-shi (JP)

(54) Photocatalyseur composite et procédé pour le produire  
 (30) 28.06.93 JP 181834/93 26.10.93 JP 291212/93  
 (45) 23.12.98

---

(11) 0 637 999  
 (51) B 01 J 19/00 B 01 L 7/00  
 B 01 L 3/00 C 12 Q 1/68  
 (21) + (22) 93910907.0 29.04.93  
 (73) >TRUSTEES OF THE UNIVERSITY OF PENNSYLVANIA  
 3700 Market Street Suite 300  
 Philadelphia PA 19104(US);

(54) ANALYSE PAR AMPLIFICATION DE POLYNUCLEOTIDE A L'AIDE  
 D'UN DISPOSITIF MICRO-FABRIQUE  
 (30) 01.05.92 US 877536 01.05.92 US 877661  
 01.05.92 US 877662 01.05.92 US 877701  
 01.05.92 US 877702  
 (45) 23.12.98

---

(11) 0 638 628  
 (51) B 01 J 31/16 C 10 G 27/10  
 (21) + (22) 93402014.0 04.08.93  
 (73) INSTITUT FRANCAIS DU >PETROLE  
 4 avenue de Bois Préau  
 92502 Rueil-Malmaison(FR);

(54) Procédé d'adoucissement en coupes pétrolières sans  
 adjonction régulière de solution aqueuse alcaline,  
 utilisant un catalyseur solide basique  
 (45) 16.12.98

---

(11) 0 643 993  
 (51) B 01 J 27/053 B 01 J 27/02  
 B 01 J 21/08 B 01 J 35/10  
 C 07 C 2/62  
 (21) + (22) 94401979.3 06.09.94  
 (73) INSTITUT FRANCAIS DU >PETROLE  
 4 avenue de Bois Préau  
 92502 Rueil-Malmaison(FR);

(54) Catalyseur d'alkylation d'isoparaffine C4-C5 par au  
 moins une oléfine C3-C6  
 (30) 10.09.93 FR 9310896  
 (45) 09.12.98

---

(11) 0 644 799  
 (51) B 01 J 20/10 B 01 D 15/00  
 B 01 J 20/32 B 01 J 45/00  
 C 07 F 7/18  
 (21) + (22) 93915250.0 08.06.93  
 (73) >BRIGHAM YOUNG UNIVERSITY  
 ASB A261 Provo  
 Utah 84602(US);

(54) PROCEDE D'EXTRACTION D'IONS DE SOLUTIONS, METTANT EN  
 UVRE UN COMPLEXE A HYDROCARBONES RENFERMANT DU  
 SOUFRE CONTENANT EGALEMENT DES GROUPES SUPPRESSEURS  
 D'ELECTRONS FIXES A UNE MATRICE HYDROPHILE SOLIDE  
 (30) 08.06.92 US 895341  
 (45) 30.12.98

---

(11) 0 646 411  
 (51) B 01 J 27/186 B 01 J 27/28  
 B 01 J 23/24 B 01 J 23/92  
 B 01 J 38/74  
 (21) + (22) 94910560.5 29.03.94  
 (73) >NIPPON KAYAKU K.K.  
 11-2 Fujimi 1-chome  
 Chiyoda-ku Tokyo 102(JP);

(54) PROCEDE DE REGENERATION D'UN CATALYSEUR  
 (30) 01.04.93 JP 96481/93  
 (45) 16.12.98

---

(11) 0 652 275  
 (51) B 01 J 8/00 C 10 B 33/02  
 C 10 B 53/00  
 (21) + (22) 94307363.5 06.10.94  
 (73) >TEXACO DEVELOPMENT CORP.  
 2000 Westchester Avenue  
 White Plains New York 10650(US);

(54) Réacteur et procédé pour la production d'huile à  
 partir de pneumatiques fragmentés  
 (30) 28.10.93 US 142012  
 (45) 02.12.98

---

(11) 0 655 951  
 (51) B 01 J 37/16 B 01 J 37/03  
 B 01 J 27/18 B 01 J 27/19  
 B 01 J 27/199  
 (21) + (22) 93921205.6 24.08.93  
 (73) >SCIENTIFIC DESIGN CY INC.  
 49 Industrial Avenue  
 Little Ferry New Jersey 07643-1901(US);

(54) PROCEDE DE PREPARATION DAND DES CONDITIONS STATIQUES  
 D'UN CATALYSEUR D'OXYDATION AU PHOSPHORE/VANADIUM  
 (30) 24.08.92 US 933696  
 (45) 30.12.98

---

(11) 0 677 327  
 (51) B 01 J 35/04 H 01 M 8/06  
 (21) + (22) 95300927.1 14.02.95  
 (73) >WESTINGHOUSE ELECTRIC CORP.  
 Westinghouse Building Gateway Center  
 Pittsburgh Pennsylvania 15222(US);

(54) Matière catalytique pour la réformation  
 d'hydrocarbures et sa configuration  
 (30) 18.02.94 US 198711  
 (45) 23.12.98

---

(11) 0 693 312  
 (51) B 01 J 8/12 C 10 G 35/12  
 (21) + (22) 95401698.6 18.07.95  
 (73) INSTITUT FRANCAIS DU >PETROLE  
 4 Avenue de Bois Préau  
 92502 Rueil-Malmaison(FR);

(54) Perfectionnement aux enceintes en lit mobile  
 (30) 22.07.94 FR 9409207  
 (45) 30.12.98

---

(11) 0 694 749  
 (51) B 01 J 8/18 F 22 B 31/00  
 F 28 D 13/00 F 28 D 7/16  
 (21) + (22) 95401763.8 25.07.95  
 (73) >GEC ALSTHOM STEIN INDUSTRIE  
 19-21 Avenue Morane Saulnier B.P. 74  
 78140 Velizy-Villacoublay(FR);

(54) Dispositif de refroidissement de particules solides  
 en sortie d'un agencement de traitement  
 (30) 28.07.94 FR 9409364  
 (45) 16.12.98

---

(11) 0 696 308  
 (51) B 01 J 29/04 C 01 B 39/00  
 B 01 J 29/89 C 10 G 29/20  
 B 01 J 20/16 C 07 C 29/44  
 C 07 C 2/66 C 07 C 2/58  
 C 10 G 35/095  
 (21) + (22) 94913426.6 19.04.94  
 (73) >MOBIL OIL CORP.  
 3225 Gallows Road  
 Fairfax Virginia 22037-0001(US);

(54) MATERIAU SYNTHETIQUE EN COUCHES, MCM-56 SA SYNTHSE  
 ET SON UTILISATION  
 (30) 26.04.93 US 51952  
 (45) 16.12.98

---

(11) 0 706 421  
 (51) B 01 J 2/04 B 05 B 7/06  
 A 61 K 9/16 A 61 K 9/14  
 (21) + (22) 94918983.1 30.06.94  
 (73) >BRADFORD PARTICLE DESIGN LTD  
 49 Listerhills Science Park Campus Road  
 Bradford BD7(GB);

(54) PROCEDE ET APPAREILLAGE PERMETTANT LA FORMATION DE  
 PARTICULES FAISANT INTERVENIR UN FLUIDE A L'ETAT  
 SUPERCRITIQUE  
 (30) 01.07.93 GB 9313642  
 (45) 16.12.98

---

(11) 0 741 603  
 (51) B 01 J 2/00 B 01 J 2/16  
 (21) + (22) 95906909.7 27.01.95  
 (73) >AEROMATIC-FIELDER A.G.  
 145 Hauptstrasse  
 4416 Bubendorf(CH);

(54) DISPOSITIF D'ENROBAGE DE PARTICULES SOLIDES  
 (30) 27.01.94 CH 241/94  
 (45) 23.12.98

---

(11) 0 765 886  
 (51) B 01 J 8/18 C 08 F 6/00  
 (21) + (22) 96306978.6 25.09.96  
 (73) >UNION CARBIDE CHEMICALS & PLASTICS TECHNOLOGY CORP.  
 39 Old Ridgebury Road  
 Danbury Connecticut 06817-0001(US);

(54) Procédé et dispositif pour éliminer les monomères  
 gazeux non polymérisés de polymères d'oléfines  
 (30) 26.09.95 US 533771  
 (45) 09.12.98

---

(11) 0 766 643  
 (51) B 01 J 23/72 H 01 M 8/06  
 C 01 B 3/38  
 (21) + (22) 95922671.3 26.06.95  
 (73) >JOHNSON MATTHEY P.L.C.  
 New Garden House 78  
 Hatton Garden London EC1N 8JP(GB);

(54) GENERATEUR AUTONOME D'HYDROGENE

(30) 24.06.94 GB 9412786  
(45) 23.12.98

(11) 0 767 702  
(51) B 01 J 2/04 A 61 K 9/16  
(21) + (22) 95923444.4 30.06.95  
(73) >BRADFORD PARTICLE DESIGN LTD  
49 Listerhills Science Park Campus Road  
Bradford BD7 1HR(GB);  
(54) PROCEDE ET DISPOSITIF DE FORMATION DE PARTICULES  
(30) 30.06.94 GB 9413202  
(45) 16.12.98

(11) 0 768 917  
(51) B 01 J 37/02 C 07 C 51/295  
C 07 C 227/02  
(21) + (22) 95922134.2 26.05.95  
(73) >MONSANTO CY  
800 North Lindbergh Boulevard  
St. Louis Missouri 63167(US);  
(54) PROCEDE DE PREPARATION DE SELS D'ACIDE CARBOXYLIQUE  
ET CATALYSEURS UTILES POUR UN TEL PROCEDE  
(30) 01.07.94 US 269718 20.03.95 US 407723  
(45) 02.12.98

(11) 0 777 629  
(51) B 01 J 10/02 B 01 J 19/12  
B 01 J 19/24 C 02 F 1/32  
B 01 D 53/72  
(21) + (22) 95927909.2 24.08.95  
(73) >ULTRALIGHT A.G.  
Gewerbeweg  
9486 Schaanwald(LI);  
(54) PROCEDE ET APPAREIL POUR LA PURIFICATION DE GAZ ET  
DE LIQUIDES  
(30) 25.08.94 DE 4430231  
(45) 23.12.98

(11) 0 785 821  
(51) B 01 J 8/38 F 23 C 11/02  
F 22 B 31/00  
(21) + (22) 95932788.3 28.09.95  
(73) >FOSTER WHEELER ENERGIA OY  
Sentnerikuja 2  
00440 Helsinki(FI);  
(54) REACTEUR A LIT FLUIDISE CIRCULANT, ET SON PROCEDE  
D'EXPLOITATION  
(30) 12.10.94 US 321690  
(45) 16.12.98

(11) 0 807 232  
(51) B 01 J 2/06 F 25 C 1/00  
(21) + (22) 96903045.1 02.02.96  
(73) COMMISSARIAT A L'ENERGIE >ATOMIQUE  
31-33 rue de la Fédération  
75015 Paris(FR);  
(54) PROCEDE ET DISPOSITIF DE FABRICATION ET DE  
SEPARATION DE PARTICULES SOLIDES  
(30) 03.02.95 FR 9501471  
(45) 02.12.98

(11) 0 637 999  
(51) B 01 L 7/00 B 01 L 3/00  
C 12 Q 1/68 B 01 J 19/00  
(21) + (22) 93910907.0 29.04.93  
(73) >TRUSTEES OF THE UNIVERSITY OF PENNSYLVANIA  
3700 Market Street Suite 300  
Philadelphia PA 19104(US);  
(54) ANALYSE PAR AMPLIFICATION DE POLYNUCLEOTIDE A L'AIDE  
D'UN DISPOSITIF MICRO-FABRIQUE  
(30) 01.05.92 US 877536 01.05.92 US 877661  
01.05.92 US 877662 01.05.92 US 877701  
01.05.92 US 877702  
(45) 23.12.98

(11) 0 665 059  
(51) B 02 C 17/16  
(21) + (22) 95101100.6 27.01.95  
(73) >HOSOKAWA ALPINE A.G.  
Peter-Dörfler-Strasse 13-25  
D-86199 Augsburg(DE);  
(54) Broyeur agitateur à billes  
(30) 28.01.94 DE 4402609  
(45) 23.12.98

(11) 0 623 288  
(51) B 03 B 9/06 B 65 B 69/00  
A 23 N 17/00 A 21 D 17/00  
(21) + (22) 94201208.9 02.05.94  
(73) S.A. >OLISEFI  
Poligono Industrial BAIX EBRE Avda. del Japon 175  
43897 Campredo-Tortosa (Tarragona)(ES);  
(54) Installation pour permettre l'emploi d'aliment  
périmés ou avariés destinés à l'alimentation humaine  
pour la consommation animale

(30) 04.05.93 ES 9300942  
(45) 02.12.98

(11) 0 678 085  
(51) B 03 B 5/52 B 03 B 9/06  
B 04 C 5/00 C 05 F 9/04  
(21) + (22) 94904777.3 07.01.94  
(73) >ARCADIS HEIDEMIJ REALISATIE B.V.  
Lovinklaan 1  
6800 AC Arnhem(NL);  
(54) Behandeling van gecomponeerd organisch materiaal  
(30) 08.01.93 NL 9300041  
(45) 09.12.98

(11) 0 678 085  
(51) B 04 C 5/00 C 05 F 9/04  
B 03 B 5/52 B 03 B 9/06  
(21) + (22) 94904777.3 07.01.94  
(73) >ARCADIS HEIDEMIJ REALISATIE B.V.  
Lovinklaan 1  
6800 AC Arnhem(NL);  
(54) Behandeling van gecomponeerd organisch materiaal  
(30) 08.01.93 NL 9300041  
(45) 09.12.98

(11) 0 654 649  
(51) B 05 B 3/04 F 28 F 25/06  
(21) + (22) 94107262.1 10.05.94  
(73) >SPIG INTERNATIONAL S.P.A.  
Viale Lunigiana 23  
I-20125 Milan( );  
(54) Buse de pulvérisation pour une tour de  
refroidissement  
(30) 23.11.93 IT MI932472  
(45) 23.12.98

(11) 0 703 831  
(51) B 05 B 7/00 B 05 B 11/00  
(21) + (22) 95917839.3 03.04.95  
(73) >SPRINTVEST CORP. N.V.  
International Trade Center P.O. Box 6085 Piscadera  
Bay  
Curaçao( );  
(54) DISTRIBUTEUR DE MOUSSE  
(30) 05.04.94 US 223148  
(45) 23.12.98

(11) 0 706 421  
(51) B 05 B 7/06 A 61 K 9/16  
A 61 K 9/14 B 01 J 2/04  
(21) + (22) 94918983.1 30.06.94  
(73) >BRADFORD PARTICLE DESIGN LTD  
49 Listerhills Science Park Campus Road  
Bradford BD7(GB);  
(54) PROCEDE ET APPAREILLAGE PERMETTANT LA FORMATION DE  
PARTICULES FAISANT INTERVENIR UN FLUIDE A L'ETAT  
SUPERCRITIQUE  
(30) 01.07.93 GB 9313642  
(45) 16.12.98

(11) 0 782 478  
(51) B 05 B 5/025 G 06 K 15/00  
(21) + (22) 95930652.3 06.09.95  
(73) >RECKITT & COLMAN PRODUCTS LTD  
One Burlington Lane  
London W4 2RW (GB);  
THE >PROCTER & GAMBLE CY  
One Procter & Gamble Plaza  
Cincinnati Ohio 45202 (US)  
(54) DISPOSITIF DE PULVERISATION ELECTROSTATIQUE  
(30) 07.09.94 GB 9418039  
(45) 09.12.98

(11) 0 636 423  
(51) B 05 C 5/00 G 03 C 1/74  
(21) + (22) 94420210.0 21.07.94  
(73) >EASTMAN KODAK CY  
343 State Street  
Rochester New York 14650-2201(US);  
(54) Inrichting voor de afgifte van een smeervloeistof  
voor een randgeleider  
(30) 28.07.93 US 98589  
(45) 16.12.98

(11) 0 682 621  
(51) B 05 C 17/005 B 65 D 81/32  
C 04 B 40/06 B 65 B 29/10  
B 65 D 75/30 A 61 F 2/46  
B 01 F 13/00  
(21) + (22) 94907372.0 28.01.94  
(73) >BIOMET INC.  
P.O. Box 587  
Warsaw IN 46580 (US);  
>POLYMERS RECONSTRUCTIVE A/S  
Rugmarken 24-26

3520 Farum (DK)  
(54) PROCEDE ET APPAREIL DE CONDITIONNEMENT, DE MELANGE  
ET D'APPORT DE CIMENT OSSEUX  
(30) 29.01.93 US 11339 27.08.93 US 113414  
(45) 02.12.98

(11) 0 812 237  
(51) B 05 C 5/00 B 05 C 5/02  
B 05 C 1/06  
(21) + (22) 96903505.4 16.01.96  
(73) >MINNESOTA MINING AND MFG CY  
3M Center P.O. Box 33427  
St. Paul Minnesota 55133-3427(US);  
(54) FILIERE A DEBIT LIMITE  
(30) 22.02.95 US 392108  
(45) 02.12.98

(11) 0 524 155  
(51) B 05 D 7/16 B 05 D 5/08  
B 05 D 7/00  
(21) + (22) 92830278.5 28.05.92  
(73) >ALLUFLON S.P.A.  
Località Pianacci  
I-61040 Mondavio (PS)(IT);  
(54) Procédure industrielle pour l'application d'un film  
P.T.F.E. sur des surfaces en aluminium  
(30) 04.07.91 IT AN910025  
(45) 23.12.98

(11) 0 527 877  
(51) B 05 D 5/06 B 05 D 3/02  
B 01 J 13/00 B 32 B 7/02  
B 32 B 5/16 C 08 G 77/34  
C 09 D 183/04 C 08 J 7/04  
B 05 D 7/02  
(21) + (22) 91909338.5 25.04.91  
(73) E.I. >DU PONT DE NEMOURS AND CY  
1007 Market Street  
Wilmington Delaware 19898(US);  
(54) PROCEDE DESTINE A AMELIORER L'ADHESION DE  
RETELEMENTS EN POLYSILOXANE SUR DES SUBSTRATS  
POLYMERES ET PRODUITS PREPARES SELON CE PROCEDE  
(30) 30.04.90 US 516420 21.03.91 US 673066  
(45) 23.12.98

(11) 0 556 790  
(51) B 05 D 3/06 B 32 B 27/28  
B 32 B 27/38 B 32 B 15/20  
C 08 J 5/18 C 08 J 5/00  
(21) + (22) 93102457.4 17.02.93  
(73) >MINNESOTA MINING AND MFG CY  
3M Center P.O. Box 33427  
St. Paul Minnesota 55133-3427(US);  
(54) Surfaces de polyimide à adhésion augmentée  
(30) 18.02.92 US 835857  
(45) 09.12.98

(11) 0 585 365  
(51) B 05 D 3/10 C 23 C 22/82  
(21) + (22) 92912553.2 22.05.92  
(73) >DANCOR INC.  
1101 Dove Street 235  
Newport Beach CA 92660(US);  
(54) PROCEDE DE PROTECTION DE SURFACES METALLIQUES A  
L'AIDE DE COMPOSES DE SILICATE  
(30) 22.05.91 US 704125  
(45) 02.12.98

(11) 0 703 882  
(51) B 05 D 1/32 B 05 D 1/18  
F 16 D 65/12 C 04 B 35/83  
C 04 B 41/45 C 04 B 41/86  
(21) + (22) 95916708.1 05.04.95  
(73) SOC. NATIONALE D'ETUDE ET DE CONSTRUCTION DE MOTEURS  
D'AVIATION >SNECMA  
2 Boulevard du Général Martial Valin  
75015 Paris(FR);  
(54) PROCEDE POUR L'APPLICATION D'UNE PROTECTION  
ANTI-OXYDATION SUR DES DISQUES DE FREIN EN MATERIAU  
COMPOSITE CONTENANT DU CARBONE  
(30) 05.04.94 FR 9403972  
(45) 16.12.98

(11) 0 713 429  
(51) B 05 D 7/24 C 08 J 7/00  
(21) + (22) 94926124.2 28.07.94  
(73) >NOVARTIS A.G.  
Schwarzwaldallee 215  
4058 Basel(CH);  
(54) COUCHES HYDROPHILES OBTENUES PAR POLYMERISATION A  
PLASMA  
(30) 09.08.93 EP 93810564  
(45) 16.12.98

(11) 0 737 729

(51) B 05 D 7/14 C 09 D 133/02  
C 09 D 5/08  
(21) + (22) 96200842.1 27.03.96  
(73) >ADW CHEMICAL PRODUCTS B.V.  
27 Markweg Zuid 4794  
SN Heijningen(NL);  
(54) Chroomvrij bekledingspreparaat  
(30) 11.04.95 NL 1000118  
(45) 23.12.98

(11) 0 641 607  
(51) B 07 B 1/00 B 07 B 13/16  
(21) + (22) 94650022.0 07.09.94  
(73) >RAFFERTY MALACHY JAMES  
Termunbeg Carrickmore Omagh County Tyrone  
Northern Ireland(IE);  
(54) Installation mobile pour le traitement de matériaux  
agrégats  
(30) 07.09.93 IE 930654  
(45) 23.12.98

(11) 0 634 230  
(51) B 08 B 9/32 B 08 B 9/34  
B 08 B 9/20  
(21) + (22) 94110834.2 12.07.94  
(73) >PEPSICO INC.  
700 Anderson Hill Road  
Purchase New York 10577(US);  
(54) Machine pour le lavage des bouteilles à haute  
vitesse et dispositif de pulvérisation  
(30) 12.07.93 US 90413 12.07.93 US 90411  
13.07.93 US 90501 13.07.93 US 90503  
(45) 23.12.98

(11) 0 654 313  
(51) B 08 B 7/02 B 22 D 11/12  
B 21 D 19/00  
(21) + (22) 94402321.7 17.10.94  
(73) >SOLLAC  
Immeuble Elysées-La Défense 29  
Le Parvis 92800 Puteaux(FR);  
(54) Machine d'ébavurage de brames issues d'une  
installation de coulée continue et rotor utilisé  
dans ce type de machine d'ébavurage  
(30) 18.11.93 FR 9313794  
(45) 30.12.98

(11) 0 701 870  
(51) B 08 B 1/04 E 01 H 1/00  
(21) + (22) 95420256.0 15.09.95  
(73) >MAILLET ROBERT  
39 route de Thônes  
74290 Veyrier du Lac(FR);  
(54) Dispositif de nettoyage pour mobilier urbain et  
notamment pour les feux de signalisation de  
croisement routier  
(30) 15.09.94 FR 9411208  
(45) 30.12.98

(11) 0 745 004  
(51) B 09 B 1/00 C 01 B 31/22  
(21) + (22) 95909718.9 14.02.95  
(73) EUROPEAN ATOMIC ENERGY COMMUNITY >EURATOM  
Commission of the European Communities Bâtiment Jean  
Monnet  
Plateau du Kirchberg 2920 Luxembourg(LU);  
(54) PROCEDE ET VECTEUR DE REDUCTION DU DIOXYDE DE  
CARBONE ATMOSPHERIQUE  
(30) 17.02.94 GB 9403037  
(45) 02.12.98

(11) 0 706 427  
(51) B 09 C 1/08 A 62 D 3/00  
(21) + (22) 94923893.5 16.06.94  
(73) >MONSANTO CY  
800 North Lindbergh Boulevard  
St. Louis Missouri 63167(US);  
(54) DECONTAMINATION IN SITU DE SOLS HETEROGENES POLLUES  
(30) 02.07.93 US 87540 17.11.93 US 153142  
(45) 02.12.98

(11) 0 640 057  
(51) B 21 D 43/24 B 65 H 3/28  
B 65 G 59/02  
(21) + (22) 93910499.8 16.04.93  
(73) >VOLVO A.B.  
Assar Gabrielssons väg  
Torslanda 405 08 Göteborg(SE);  
(54) PROCEDE ET APPAREIL POUR SEPARER DES PLAQUES  
METALLIQUES D'UN EMPILEMENT  
(30) 13.05.92 SE 9201507  
(45) 09.12.98

(11) 0 654 313  
(51) B 21 D 19/00 B 08 B 7/02

(21) B 22 D 11/12 + (22) 94402321.7 17.10.94  
(73) >SOLLAC  
Immeuble Elysées-La Défense 29  
Le Parvis 92800 Puteaux(FR);  
(54) Machine d'ébavurage de brames issues d'une  
installation de coulée continue et rotor utilisé  
dans ce type de machine d'ébavurage  
(30) 18.11.93 FR 9313794  
(45) 30.12.98

---

(11) 0 742 055  
(51) B 21 D 5/04  
(21) + (22) 96830272.9 09.05.96  
(73) >SAMAT S.R.L.  
Via S. Michele  
I-37044 Cologna Veneta (Verona)(IT);  
(54) Machine à plier, à profiler et à couper de la tôle  
(30) 11.05.95 IT VR950041  
(45) 09.12.98

---

(11) 0 656 236  
(51) B 22 C 5/08 F 23 G 5/20  
F 27 B 7/00  
(21) + (22) 94117116.7 28.10.94  
(73) >PRAXAIR TECHNOLOGY INC.  
39 Old Ridgebury Road  
Danbury CT 06810-5113(US);  
(54) Dispositif et procédé pour la pyrolyse de  
contaminants sur les sables de fonderie et la  
combustion des gaz d'échappement  
(30) 01.12.93 US 160532  
(45) 09.12.98

---

(11) 0 572 795  
(51) B 22 D 11/06  
(21) + (22) 93106715.1 26.04.93  
(73) >DANIELI & C. OFFICINE MECCANICHE S.P.A.  
Via Nazionale 19  
33042 Buttrio (UD)(IT);  
(54) Confinement latéral annulaire pour machine de coulée  
continue entre rouleaux et procédé pour contrôler la  
température des faces latérales  
(30) 27.05.92 IT UD920100  
(45) 23.12.98

---

(11) 0 654 313  
(51) B 22 D 11/12 B 21 D 19/00  
B 08 B 7/02  
(21) + (22) 94402321.7 17.10.94  
(73) >SOLLAC  
Immeuble Elysées-La Défense 29  
Le Parvis 92800 Puteaux(FR);  
(54) Machine d'ébavurage de brames issues d'une  
installation de coulée continue et rotor utilisé  
dans ce type de machine d'ébavurage  
(30) 18.11.93 FR 9313794  
(45) 30.12.98

---

(11) 0 701 877  
(51) B 23 K 26/00  
(21) + (22) 95114561.4 15.09.95  
(73) >MCNEIL-PPC INC.  
Van Liew Avenue  
Milltown New Jersey 08850(US);  
(54) Procédé de perçage avec rayon laser défocalisé pour  
la fabrication d'un dispositif de manufacture  
d'étoffe  
(30) 16.09.94 US 307203  
(45) 09.12.98

---

(11) 0 759 828  
(51) B 23 K 3/02 F 23 N 1/00  
G 05 D 23/26  
(21) + (22) 94928512.6 03.10.94  
(73) >OGLESBY & BUTLER RESEARCH & DEVELOPMENT LTD  
Industrial Estate Dublin Road  
Carlow(IE);  
(54) DISPOSITIF CHAUFFANT à GAZ  
(30) 01.10.93 IE 930733  
(45) 30.12.98

---

(11) 0 770 448  
(51) B 23 K 26/00 B 23 K 26/14  
(21) + (22) 95116959.8 27.10.95  
(73) E.I. >DU PONT DE NEMOURS AND CY  
1007 Market Street  
Wilmington Delaware 19898(US);  
(54) Procédé et appareil pour la découpe au laser de  
matériaux  
(45) 16.12.98

---

(11) 0 683 013  
(51) B 24 B 41/047  
(21) + (22) 95401045.0 05.05.95

---

(73) S.A. >THIBAUT  
Zone Industrielle Est Avenue de Bischwiller  
F-14500 Vire(FR);  
(54) Dispositif de surfacage ou de polissage de matériaux  
pierreux  
(30) 11.05.94 FR 9405791  
(45) 09.12.98

---

(11) 0 610 389  
(51) B 25 J 19/06 G 05 G 1/02  
F 16 P 3/00  
(21) + (22) 92923251.0 14.10.92  
(73) >ASEA BROWN BOVERI A.B.  
721 83 Västerås(SE);  
(54) COMMUTATEUR DE SECURITE POUR MACHINE INDUSTRIELLE  
(30) 01.11.91 SE 9103211  
(45) 23.12.98

---

(11) 0 725 710  
(51) B 25 J 3/04 B 25 J 19/06  
A 61 B 6/10  
(21) + (22) 93905648.7 17.02.93  
(73) >PLOEM SVEN  
Kouwenberg 54  
5431 GZ Cuijk(NL);  
(54) Botsvrij besturingssysteem voor een meerassig  
bestuurbare manipulator  
(30) 17.02.92 NL 9200286  
(45) 30.12.98

---

(11) 0 829 334  
(51) B 28 B 11/02 E 04 D 1/30  
(21) + (22) 96930167.0 23.08.96  
(73) >INDUSTRIAS TRANSFORMADORAS DEL CEMENTO ETERNIT S.A.  
Mejia Lequerica 10  
28004 Madrid(ES);  
(54) MACHINE ET PROCEDE DE FABRICATION DE PIECES  
SPECIALES EN BETON INDEPENDANTES OU APPLICABLES SUR  
DES TUILES EN BETON  
(45) 16.12.98

---

(11) 0 592 345  
(51) B 28 D 1/22  
(21) + (22) 93500119.8 04.08.93  
(73) S.A. >GERMANS BOADA  
Pol. Can Rosès. Av. Olimpiades s/n  
E-08191 Rubi (Barcelona)(ES);  
(54) Machine pour le découpage et la séparation des  
pièces céramiques plates et similaires  
(30) 07.08.92 ES 9201661 15.12.92 ES 9202535  
17.12.92 ES 9202547  
(45) 02.12.98

---

(11) 0 583 090  
(51) B 29 B 15/12 B 29 C 70/00  
C 08 J 5/24 // B 29 K 101/10  
(21) + (22) 93305708.5 20.07.93  
(73) >HEXCEL CORP.  
5794 West Las Positas Boulevard P.O. Box 8181  
Pleasanton CA 94588-8781(US);  
(54) Produits composites en résine renforcée par des  
fibres  
(30) 30.07.92 GB 9216186  
(45) 02.12.98

---

(11) 0 566 355  
(51) B 29 C 65/02 B 29 C 65/18  
B 29 C 65/50 E 06 B 9/24  
E 06 B 9/266  
(21) + (22) 93302844.1 13.04.93  
(73) >HUNTER DOUGLAS INTERNATIONAL N.V.  
Caracasbaaiweg 40 P.O. Box 3623  
Curacao(AN);  
(54) Werkwijze en inrichting voor de vervaardiging van  
raambekleding  
(30) 13.04.92 US 866070  
(45) 09.12.98

---

(11) 0 571 290  
(51) B 29 C 45/14 A 43 D 86/00  
(21) + (22) 93401302.0 19.05.93  
(73) >RAIMBAULT JEAN-PIERRE  
Le Chêne Vert B.P. 4  
F-49360 Yernay (FR);  
>VIDAL JACQUES  
14 Avenue Gustave Ferrié Z.I. Est  
F-49300 Cholet (FR)  
(54) Procédé de fabrication d'un article chaussant ou  
d'une chaussure et machine pour sa mise en oeuvre  
(30) 20.05.92 FR 9206110 07.01.93 FR 9300093  
(45) 23.12.98

---

(11) 0 571 618  
(51) B 29 C 44/50 B 29 C 55/02  
C 08 J 9/04 C 08 J 9/14 //

C 08 L 67/00 B 29 K 67/00  
(21) + (22) 93901677.0 14.12.92  
(73) >SINCO RICERCHES S.P.A.  
Viale Azari 110  
28048 Verbania Pallanza (Verbania)(IT);  
(54) MOUSSES DE RESINES POLYESTER CELLULAIRES ET PROCEDE  
D'ELABORATION  
(30) 16.12.91 IT MI913366  
(45) 09.12.98

(11) 0 583 090  
(51) B 29 C 70/00 C 08 J 5/24  
B 29 B 15/12 // B 29 K 101/10  
(21) + (22) 93305708.5 20.07.93  
(73) >HEXCEL CORP.  
5794 West Las Positas Boulevard P.O. Box 8181  
Pleasanton CA 94588-8781(US);  
(54) Produits composites en résine renforcée par des  
fibres  
(30) 30.07.92 GB 9216186  
(45) 02.12.98

(11) 0 611 790  
(51) B 29 C 55/00 B 32 B 27/06  
B 01 D 71/36 C 08 J 5/18  
(21) + (22) 94107246.4 23.07.92  
(73) >DAIKIN INDUSTRIES LTD  
Umeda Center Building 4-12 Nakazaki-nishi 2-chome  
Kita-ku Osaka 530(JP);  
(54) Film poreux de polytétrafluoréthylène, sa  
préparation et son utilisation  
(30) 23.07.91 JP 182364/91  
(45) 23.12.98

(11) 0 644 826  
(51) B 29 C 63/10 B 29 C 65/14  
F 16 L 58/10  
(21) + (22) 94911276.7 31.03.94  
(73) >BG P.L.C.  
100 Thames Valley Park Drive  
Reading Berkshire RG6 1PT(GB);  
(54) LIAISON DE CORPS EN MATERIAU THERMOPLASTIQUE  
(30) 01.04.93 GB 9306784  
(45) 02.12.98

(11) 0 653 284  
(51) B 29 C 45/74 B 29 C 45/47  
B 29 C 31/02 C 10 M 107/04 //  
B 29 K 23/00  
(21) + (22) 95101641.9 26.09.89  
(73) >DAI NIPPON INSATSU K.K.  
1-1 Ichigaya-Kaga-cho 1-chome  
Shinjuku-ku Tokyo 162-01(JP);  
(54) Dispositif d'injection pour moule  
(30) 28.09.88 JP 243496/88 16.03.89 JP 64267/89  
18.04.89 JP 99675/89 26.06.89 JP 164858/89  
(45) 16.12.98

(11) 0 688 660  
(51) B 29 C 59/16  
(21) + (22) 95303340.4 18.05.95  
(73) >AEA TECHNOLOGY P.L.C.  
329 Harwell Didcot  
Oxfordshire OX11 0RA(GB);  
(54) Traitement de surface de films plastiques  
(30) 24.06.94 GB 9412793  
(45) 09.12.98

(11) 0 701 890  
(51) B 29 C 45/00 C 08 K 5/527  
C 08 L 23/02  
(21) + (22) 95306366.6 12.09.95  
(73) >GENERAL ELECTRIC CY  
1 River Road  
Schenectady NY 12345(US);  
(54) Procédé d'extrusion en fusion  
(30) 16.09.94 US 307545 21.12.94 US 361259  
(45) 16.12.98

(11) 0 706 445  
(51) B 29 C 35/02 B 32 B 31/00  
B 30 B 7/02  
(21) + (22) 93924787.0 09.10.93  
(73) >CEDAL S.R.L.  
Via Cascani Mojetta 38  
I-20148 Milano(IT);  
(54) PROCEDE POUR LA FABRICATION PAR CHAUFFAGE  
ENDOTHERMIQUE DE STRATIFIES DE PLASTIQUE EN BANDE  
CONTINUE SOUMISE A UN PRESSAGE CYCLIQUE  
(30) 15.06.93 IT MI931275  
(45) 30.12.98

(11) 0 751 860  
(51) B 29 C 55/26 B 29 C 47/88  
B 65 H 51/14

(21) + (22) 95912496.7 17.03.95  
(73) >WAVIN B.V.  
Stationsplein 3  
8011 CW Zwolle(NL);  
(54) Werkwijze en inrichting voor het vervaardigen van  
biaxaal georiënteerde buis uit thermoplastisch  
kunststofmateriaal  
(30) 22.03.94 NL 9400451  
(45) 16.12.98

(11) 0 758 355  
(51) B 29 C 65/00 C 08 J 5/18  
(21) + (22) 95918309.6 27.04.95  
(73) >EXXON CHEMICAL PATENTS INC.  
5200 Bayway Drive  
Baytown TX 77520-2149(US);  
(54) APPLICATIONS DU PROPYLENE ISOTACTIQUE, PROCEDES DE  
FORMAGE ET PRODUITS RESULTANTS  
(30) 06.05.94 US 239150  
(45) 09.12.98

(11) 0 682 678  
(51) B 29 D 7/01 C 08 L 23/08  
C 08 J 5/18 // B 29 K 9/06  
B 29 K 23/00  
(21) + (22) 94907999.0 03.02.94  
(73) >EXXON CHEMICAL PATENTS INC.  
5200 Bayway Drive  
Baytown TX 77520-2149(US);  
(54) FILMS COPOLYMERES ELASTOMERES THERMOPLASTIQUES  
(30) 03.02.93 US 13518  
(45) 09.12.98

(11) 0 677 376  
(51) B 30 B 9/30 B 65 B 27/12  
(21) + (22) 95500041.9 05.04.95  
(73) >LOPEZ RAMIREZ MIGUEL  
Sant Maties 26  
E-08208 Sabadell (Barcelona)(ES);  
(54) Procédé et appareil de mise en balles de matières en  
vrac  
(30) 15.04.94 ES 9400793  
(45) 23.12.98

(11) 0 706 445  
(51) B 30 B 7/02 B 29 C 35/02  
B 32 B 31/00  
(21) + (22) 93924787.0 09.10.93  
(73) >CEDAL S.R.L.  
Via Cascani Mojetta 38  
I-20148 Milano(IT);  
(54) PROCEDE POUR LA FABRICATION PAR CHAUFFAGE  
ENDOTHERMIQUE DE STRATIFIES DE PLASTIQUE EN BANDE  
CONTINUE SOUMISE A UN PRESSAGE CYCLIQUE  
(30) 15.06.93 IT MI931275  
(45) 30.12.98

(11) 0 546 046  
(51) B 31 D 1/02 G 09 F 3/02  
(21) + (22) 91915911.1 30.08.91  
(73) >INSTANCE DAVID JOHN  
Guinea Hall  
Sellindge Kent TN25 6EG(GB);  
(54) ETIQUETTES ET LEUR FABRICATION  
(30) 31.08.90 GB 9019030  
(45) 09.12.98

(11) 0 634 352  
(51) B 31 D 1/04 B 65 H 29/24  
(21) + (22) 94830349.0 11.07.94  
(73) >RENT S.R.L.  
Via Garibaldi  
I-51010 Massa e Cozzile (Pistoia)(IT);  
(54) Procédé et machine pour le pliage de mouchoirs en  
papier et similaires  
(30) 15.07.93 IT FI930132  
(45) 16.12.98

(11) 0 669 204  
(51) B 31 D 1/02 B 65 D 75/58  
(21) + (22) 95200312.7 08.02.95  
(73) >BARILLA ALIMENTARE S.P.A.  
Via Mantova 166  
43100 Parma(IT);  
(54) Etiquette auto-collante pour emballage rescellable  
(30) 28.02.94 IT MI940354  
(45) 09.12.98

(11) 0 668 152  
(51) B 31 F 1/07 A 47 K 10/16  
D 21 F 11/00  
(21) + (22) 95400317.4 15.02.95  
(73) >KIMBERLY-CLARK WORLDWIDE INC.  
401 North Lake Street  
Neenah Wisconsin 54956(US);

(54) Procédé pour faire du papier bouffant doux p. ex.:  
mouchoirs en papier et produits en papier ainsi  
obtenus  
(30) 18.02.94 US 195762  
(45) 23.12.98

---

(11) 0 520 767  
(51) B 32 B 27/10 B 65 D 65/40  
(21) + (22) 92305799.6 24.06.92  
(73) >WESTVACO CORP.  
299 Park Avenue  
New York New York 10171(US);  
(54) Laminé contenant du nylon amorphe, résistant à  
l'oxygène et protégeant contre la perte d'arômes  
(30) 26.06.91 US 721813 29.04.92 US 875452  
(45) 09.12.98

---

(11) 0 527 877  
(51) B 32 B 7/02 B 32 B 5/16  
C 08 G 77/34 C 09 D 183/04  
C 08 J 7/04 B 05 D 7/02  
B 05 D 5/06 B 05 D 3/02  
B 01 J 13/00  
(21) + (22) 91909338.5 25.04.91  
(73) E.I. >DU PONT DE NEMOURS AND CY  
1007 Market Street  
Wilmington Delaware 19898(US);  
(54) PROCEDE DESTINE A AMELIORER L'ADHESION DE  
REVETEMENTS EN POLYSILOXANE SUR DES SUBSTRATS  
POLYMERES ET PRODUITS PREPARES SELON CE PROCEDE  
(30) 30.04.90 US 516420 21.03.91 US 673066  
(45) 23.12.98

---

(11) 0 556 790  
(51) B 32 B 27/28 B 32 B 27/38  
B 32 B 15/20 C 08 J 5/18  
C 08 J 5/00 B 05 D 3/06  
(21) + (22) 93102457.4 17.02.93  
(73) >MINNESOTA MINING AND MFG CY  
3M Center P.O. Box 33427  
St. Paul Minnesota 55133-3427(US);  
(54) Surfaces de polyimide à adhésion augmentée  
(30) 18.02.92 US 835857  
(45) 09.12.98

---

(11) 0 559 484  
(51) B 32 B 27/32  
(21) + (22) 93301681.8 05.03.93  
(73) >COURTAULDS FILMS (HOLDINGS) LTD  
Bath Road  
Bridgwater Somerset TA6 4PA( );  
(54) Films polymères  
(30) 06.03.92 GB 9204848  
(45) 23.12.98

---

(11) 0 566 890  
(51) B 32 B 27/30 B 32 B 27/22  
B 32 B 17/10  
(21) + (22) 93104895.3 24.03.93  
(73) >SEKISUI KAGAKU KOGYO K.K.  
4-4-2 Nishitenma Kita-ku  
Osaka(JP);  
(54) Feuille intercalaire pour verre feuilleté  
(30) 23.04.92 JP 104589/92  
(45) 09.12.98

---

(11) 0 592 013  
(51) B 32 B 27/04  
(21) + (22) 93119199.3 24.08.89  
(73) >PERSTORP A.B.  
284 80 Perstorp(SE);  
(54) Stratifié décoratif et thermodurcissable pour sols  
(30) 25.08.88 SE 8802982  
(45) 30.12.98

---

(11) 0 611 102  
(51) B 32 B 27/32  
(21) + (22) 94300804.5 03.02.94  
(73) >COURTAULDS FILMS (HOLDINGS) LTD  
Bath Road  
Bridgwater Somerset TA6 4PA( );  
(54) Films polymères  
(30) 06.02.93 GB 9302365  
(45) 02.12.98

---

(11) 0 611 790  
(51) B 32 B 27/06 B 01 D 71/36  
C 08 J 5/18 B 29 C 55/00  
(21) + (22) 94107246.4 23.07.92  
(73) >DAIKIN INDUSTRIES LTD  
Umeda Center Building 4-12 Nakazaki-nishi 2-chome  
Kita-ku Osaka 530(JP);  
(54) Film poreux de polytétrafluoréthylène, sa  
préparation et son utilisation  
(30) 23.07.91 JP 182364/91

---

(45) 23.12.98

---

(11) 0 636 472  
(51) B 32 B 27/12  
(21) + (22) 94202209.6 28.07.94  
(73) >SHELL INTERNATIONALE RESEARCH MAATSCHAPPIJ B.V.  
Carel van Bylandtlaan 30  
2596 HR Den Haag(NL);  
(54) Matériaux composites renforcés par des fibres  
(30) 28.07.93 EP 93202236  
(45) 23.12.98

---

(11) 0 647 182  
(51) B 32 B 5/20 B 32 B 31/20  
(21) + (22) 92913255.3 12.06.92  
(73) >GLASIS A.B.  
Strand 593  
S-860 35 Söraker(SE);  
(54) MATERIAU COMPOSITE, SON UTILISATION ET SON PROCEDE  
DE PRODUCTION  
(30) 12.06.91 SE 9101791 21.11.91 SE 9103460  
05.03.92 SE 9200674  
(45) 09.12.98

---

(11) 0 663 869  
(51) B 32 B 27/32 C 08 J 7/04  
C 09 D 115/00 B 60 C 13/00 //  
C 08 L 15/00  
(21) + (22) 93919932.9 09.08.93  
(73) THE >GOODYEAR TIRE & RUBBER CY  
1144 East Market Street  
Akron Ohio 44316-0001(US);  
(54) ARTICLE EN CAOUTCHOUC A REVETEMENT PROTECTEUR  
(30) 07.10.92 US 957121  
(45) 23.12.98

---

(11) 0 670 869  
(51) B 32 B 7/12 B 32 B 27/32  
C 09 J 123/04 // C 09 J 123/04  
C 09 J 123/08 C 09 J 123/36  
(21) + (22) 94927741.2 28.09.94  
(73) >BP CHEMICALS LTD  
Britannic House 1  
Finsbury Circus London EC2M 7BA(GB);  
(54) MELANGES ADHESIFS  
(30) 28.09.93 GB 9319973  
(45) 09.12.98

---

(11) 0 672 805  
(51) B 32 B 7/08 E 04 C 2/20  
(21) + (22) 94490009.1 17.03.94  
(73) >MAQUET JOSEPH  
23 Rue François Bonneau  
59240 Dunkerque(FR);  
(54) Panneau constitué d'au moins trois éléments  
sensiblement plats  
(45) 23.12.98

---

(11) 0 686 089  
(51) B 32 B 3/24 B 65 B 11/00  
B 65 D 81/02  
(21) + (22) 93907517.2 16.03.93  
(73) >GEOPAX LTD  
75 Glen Road  
Sandy Hook Connecticut 06482( );  
(54) MATERIAU DE REMPLISSAGE  
(30) 16.03.92 US 851911 27.08.92 US 936608  
19.10.92 US 962944  
(45) 09.12.98

---

(11) 0 696 301  
(51) B 32 B 27/08 C 08 L 33/24  
C 09 J 133/24  
(21) + (22) 94915186.4 28.04.94  
(73) S.A. >ELF ATOCHEM  
4 & 8 Cours Michelet La Défense 10  
92800 Puteaux Hauts-de-Seine(FR);  
(54) LIANT D'ADHESION A MOTIFS GLUTARIMIDES  
(30) 30.04.93 FR 9305156  
(45) 02.12.98

---

(11) 0 706 445  
(51) B 32 B 31/00 B 30 B 7/02  
B 29 C 35/02  
(21) + (22) 93924787.0 09.10.93  
(73) >CEDAL S.R.L.  
Via Cascani Mojetta 38  
I-20148 Milano(IT);  
(54) PROCEDE POUR LA FABRICATION PAR CHAUFFAGE  
ENDOTHERMIQUE DE STRATIFIES DE PLASTIQUE EN BANDE  
CONTINUE SOUTISE A UN PRESSAGE CYCLIQUE  
(30) 15.06.93 IT MI931275  
(45) 30.12.98



(11) 0 714 351  
(51) B 32 B 27/12  
(21) + (22) 94925169.8 03.08.94  
(73) >CLOPAY PLASTIC PRODUCTS CY INC.  
Suite 1600 312 Walnut Street  
Cincinnati OH 45202-4036(US);

(54) FEUILLE STRATIFIEE ELASTIQUE COMPRENANT UNE BANDE  
FIBREUSE NON TISSEE ETIREE DE MANIERE INCREMENTIELLE  
ET UN FILM ELASTOMERE, ET PROCEDE DE FABRICATION  
(30) 11.08.93 US 104791  
(45) 23.12.98

---

(11) 0 723 430  
(51) B 32 B 31/10 A 61 F 13/15  
(21) + (22) 94930797.9 14.10.94  
(73) THE >PROCTER & GAMBLE CY  
One Procter & Gamble Plaza  
Cincinnati Ohio 45202(US);

(54) APPAREIL ET PROCEDE POUR ACCELERER ET RALENTIR D'UNE  
MANIERE CYCLLIQUE UNE BANDE D'UN MATERIAU  
(30) 14.10.93 US 136519  
(45) 23.12.98

---

(11) 0 622 215  
(51) B 41 J 2/325 B 41 J 3/407  
(21) + (22) 94303160.9 29.04.94  
(73) >TEC K.K.  
570 Ohito Ohito-cho  
Tagata-gun Shizuoka 410-2392(JP);

(54) Tête thermique linéaire  
(30) 30.04.93 JP 103837/93 24.05.93 JP 121250/93  
(45) 09.12.98

---

(11) 0 694 410  
(51) B 41 J 11/46  
(21) + (22) 95110066.8 28.06.95  
(73) >TEC K.K.  
570 Ohito Ohito-cho  
Tagata-gun Shizuoka 410-23(JP);

(54) Système de positionnement de feuilles pour  
imprimantes  
(30) 28.06.94 JP 145940/94  
(45) 09.12.98

---

(11) 0 816 944  
(51) B 41 J 2/415 G 03 G 15/34  
(21) + (22) 97201283.5 29.04.97  
(73) >AGFA-GEVAERT N.V.  
Septestraat 27  
2640 Mortsel(BE);

(54) Inrichting voor het direct electrostatisch afdrukken  
(DEP) met een constante afstand tussen de  
drukkopstructuur en het tonerafgiftmiddel  
(45) 23.12.98

---

(11) 0 614 771  
(51) B 41 M 1/30 B 41 N 3/03  
(21) + (22) 94103603.0 09.03.94  
(73) >ASAHI GLASS CY LTD  
1-2 Marunouchi 2-chome  
Chiyoda-ku Tokyo 100( );

(54) Feuille d'enregistrement avec une couche absorbant  
des colorants  
(30) 10.03.93 JP 76207/93 31.03.93 JP 96965/93  
(45) 16.12.98

---

(11) 0 705 172  
(51) B 41 M 5/00  
(21) + (22) 95914443.7 06.04.95  
(73) >ILFORD A.G.  
Industriestrasse 15  
1701 Fribourg( );

(54) FEUILLE D'IMPRESSION POUR IMPRESSION A JETS D'ENCRE  
(30) 19.04.94 GB 9407685 08.02.95 US 385412  
(45) 23.12.98

---

(11) 0 614 771  
(51) B 41 N 3/03 B 41 M 1/30  
(21) + (22) 94103603.0 09.03.94  
(73) >ASAHI GLASS CY LTD  
1-2 Marunouchi 2-chome  
Chiyoda-ku Tokyo 100( );

(54) Feuille d'enregistrement avec une couche absorbant  
des colorants  
(30) 10.03.93 JP 76207/93 31.03.93 JP 96965/93  
(45) 16.12.98

---

(11) 0 673 870  
(51) B 42 C 19/06 B 42 C 3/00  
B 65 H 39/16  
(21) + (22) 95400665.6 24.03.95  
(73) >ROTANOTICE  
La Croix Blanche

16800 Soyaux(FR);  
(54) Procédé et installation pour réaliser des documents  
imprimés, document et emballage ainsi réalisés  
(30) 24.03.94 FR 9403488 10.06.94 FR 9407151  
(45) 16.12.98

---

(11) 0 805 757  
(51) B 42 F 11/00  
(21) + (22) 96901831.6 23.01.96  
(73) >LIEGARD GILLES  
3 allée Maurice-Baquet  
95870 Bezons(FR);

(54) SYSTEME D'ARCHIVES POUR CARNETS A SOUCHES  
(30) 25.01.95 FR 9500814  
(45) 09.12.98

---

(11) 0 584 571  
(51) B 43 K 29/05 B 44 D 2/00  
C 09 D 11/00  
(21) + (22) 93112138.8 29.07.93  
(73) >BINNEY & SMITH INC.  
1100 Church Lane P.O.431  
Easton Pennsylvania 18044-0431(US);

(54) Compositions capables de changer de couleur  
(30) 31.07.92 US 923308 16.07.93 US 89503  
(45) 23.12.98

---

(11) 0 752 932  
(51) B 43 K 23/00 B 43 K 25/02  
(21) + (22) 95914416.3 24.03.95  
(73) >CASTELLAS GERARD  
Quartier Saint-Esteve Saint Canadet 13610  
Le Puy-Sainte-Reparate(FR);

(54) INSTRUMENT D'ECRITURE OU DE DESSIN COMPORTANT UN  
CAPUCHON AMOVIBLE  
(30) 31.03.94 FR 9404085  
(45) 02.12.98

---

(11) 0 584 571  
(51) B 44 D 2/00 C 09 D 11/00  
B 43 K 29/05  
(21) + (22) 93112138.8 29.07.93  
(73) >BINNEY & SMITH INC.  
1100 Church Lane P.O.431  
Easton Pennsylvania 18044-0431(US);

(54) Compositions capables de changer de couleur  
(30) 31.07.92 US 923308 16.07.93 US 89503  
(45) 23.12.98

---

(11) 0 758 300  
(51) B 44 F 9/04 E 04 F 21/04  
(21) + (22) 95916526.7 21.04.95  
(73) >IPC TECHNOLOGIES INC.  
Suite 90 1480 Foster Street  
White Rock British Columbia V4P 3X7(CA);

(54) TRAME PRODUISANT UN MOTIF SUR UNE SURFACE  
(30) 03.05.94 US 237153  
(45) 02.12.98

---

(11) 0 745 493  
(51) B 60 B 17/00  
(21) + (22) 96401114.2 22.05.96  
(73) >VALDUNES  
Immeuble "La Pacific" La Défense 7 11/13  
Cours Valmy 92800 Puteaux(FR);

(54) Roue de chemin de fer polyblocs  
(30) 30.05.95 FR 9506330  
(45) 16.12.98

---

(11) 0 611 800  
(51) B 60 C 1/00 C 08 L 21/00 //  
C 08 L 21/00 C 08 L 3/02  
(21) + (22) 94101530.7 02.02.94  
(73) THE >GOODYEAR TIRE & RUBBER CY  
1144 East Market Street  
Akron Ohio 44316-0001(US);

(54) Composites de polymère hydrophile et produits les  
contenant  
(30) 16.02.93 US 17894  
(45) 23.12.98

---

(11) 0 663 869  
(51) B 60 C 13/00 B 32 B 27/32  
C 08 J 7/04 C 09 D 115/00 //  
C 08 L 15/00  
(21) + (22) 93919932.9 09.08.93  
(73) THE >GOODYEAR TIRE & RUBBER CY  
1144 East Market Street  
Akron Ohio 44316-0001(US);

(54) ARTICLE EN CAOUTCHOUC A REVETEMENT PROTECTEUR  
(30) 07.10.92 US 957121  
(45) 23.12.98

---

(11) 0 691 226

(51) B 60 G 17/015  
(21) + (22) 95401550.9 28.06.95  
(73) S.A. >GEC ALSTHOM TRANSPORT  
38 Avenue Kleber  
75016 Paris(FR);

(54) Amortisseur semi-actif  
(30) 06.07.94 FR 9408337  
(45) 23.12.98

---

(11) 0 724 976  
(51) B 60 G 9/02 A 01 M 7/00  
(21) + (22) 96490008.8 29.01.96  
(73) S.A. >HARDI-EVRARD  
Z.A.I. rue du Cuivre B.P. 59  
77542 Savigny le Temple Cédex(FR);

(54) Engin agricole équipé d'un châssis suspendu  
(30) 03.02.95 FR 9501467  
(45) 30.12.98

---

(11) 0 671 346  
(51) B 60 K 28/00 B 60 K 31/00  
B 65 F 3/00  
(21) + (22) 95200562.7 07.03.95  
(73) >GEESINK B.V.  
Betonweg 8  
NL-8305 AG Emmeloord(NL);

(54) Afvalinzamelvoertuig voorzien van een  
veiligheidssysteem  
(30) 08.03.94 NL 9400359 03.11.94 NL 9401831  
(45) 02.12.98

---

(11) 0 724 098  
(51) B 60 K 15/035 F 16 K 24/04  
F 16 K 17/36  
(21) + (22) 96100213.6 09.01.96  
(73) >RAVIV PRECISION INJECTION MOLDING  
Kibbutz Revivim  
D.N. Halutza 85525(IL);

(54) Clapet de retournement pour la ventilation  
(30) 25.01.95 IL 11244495  
(45) 16.12.98

---

(11) 0 626 287  
(51) B 60 L 7/24 B 60 L 3/10  
(21) + (22) 94107441.1 13.05.94  
(73) THE >SWATCH GROUP MANAGEMENT SERVICES A.G.  
Seevorstadt 6  
2501 Biel(CH);

(54) Véhicule comprenant un système de freinage  
électrique et mécanique  
(30) 18.05.93 FR 9306096  
(45) 30.12.98

---

(11) 0 781 215  
(51) B 60 P 3/08 B 61 D 47/00  
B 60 S 9/14  
(21) + (22) 95931266.1 19.09.95  
(73) S.A. >LOHR INDUSTRIE  
29 rue du 14 Juillet  
F-67980 Hangenbieten(FR);

(54) SEMI-REMORQUE NOTAMMENT PORTE-VEHICULES ET SON  
PROCEDE DE CHARGEMENT ET DE DECHARGEMENT EN VEHICULES  
(30) 23.09.94 FR 9411552  
(45) 09.12.98

---

(11) 0 669 634  
(51) B 60 R 16/02 H 01 H 85/20  
H 01 R 13/115  
(21) + (22) 95102563.4 23.02.95  
(73) >ROGERS CORP.  
One Technology Drive  
Rogers Connecticut 06263(US);

(54) Plaque à circuit plan  
(30) 28.02.94 US 202967  
(45) 23.12.98

---

(11) 0 670 251  
(51) B 60 R 25/10 G 01 C 9/12  
G 01 C 9/06  
(21) + (22) 95440009.9 03.03.95  
(73) >ELECTRO UNIVERS DIFFUSION  
Route du Pic Saint Loup  
F-34380 St. Martin de Londres(FR);

(54) Dispositif de détection d'une variation  
d'inclinaison, destiné notamment aux véhicules  
automobiles  
(30) 04.03.94 FR 9402695  
(45) 23.12.98

---

(11) 0 688 961  
(51) B 60 R 9/058 F 16 B 5/06  
(21) + (22) 95401405.6 15.06.95  
(73) >AUTOMAXI INDUSTRIES  
Z.I. Nord Rue A. Fresnel  
F-35400 Saint Malo(FR);

(54) Dispositif de fixation d'une semelle en matériau  
compressible sur une pièce support, notamment une  
semelle sur une pièce d'attache de barre de toit de  
véhicule  
(30) 23.06.94 FR 9407723  
(45) 16.12.98

---

(11) 0 477 507  
(51) B 60 S 5/00 F 02 M 65/00  
F 02 P 17/00 G 01 M 15/00  
F 02 B 77/08 G 01 R 31/00  
G 09 G 1/16  
(21) + (22) 91113119.1 05.08.91  
(73) >SNAP-ON TOOLS CORP.  
2801 - 80th Street  
Kenosha Wisconsin 53141-1410(US);

(54) Analyseur digital de moteur avec interface scanner  
(30) 24.09.90 US 587357  
(45) 30.12.98

---

(11) 0 781 215  
(51) B 60 S 9/14 B 60 P 3/08  
B 61 D 47/00  
(21) + (22) 95931266.1 19.09.95  
(73) S.A. >LOHR INDUSTRIE  
29 rue du 14 Juillet  
F-67980 Hangenbieten(FR);

(54) SEMI-REMORQUE NOTAMMENT PORTE-VEHICULES ET SON  
PROCEDE DE CHARGEMENT ET DE DECHARGEMENT EN VEHICULES  
(30) 23.09.94 FR 9411552  
(45) 09.12.98

---

(11) 0 700 816  
(51) B 61 B 10/02 B 61 B 10/04  
(21) + (22) 95402033.5 08.09.95  
(73) >BERTHELAT SYSTEMES AUTOMATISES  
4 Rue Willy Brandt  
77184 Emerainville(FR);

(54) Installation de convoyeur double voie  
(30) 12.09.94 FR 9410838  
(45) 16.12.98

---

(11) 0 622 285  
(51) B 61 D 17/04 B 62 D 31/02  
(21) + (22) 94400912.5 27.04.94  
(73) S.A. >GEC ALSTHOM TRANSPORT  
38 Avenue Kléber  
75116 Paris(FR);

(54) Caisse de véhicule ferroviaire allégée  
(30) 28.04.93 FR 9305011  
(45) 16.12.98

---

(11) 0 781 215  
(51) B 61 D 47/00 B 60 S 9/14  
B 60 P 3/08  
(21) + (22) 95931266.1 19.09.95  
(73) S.A. >LOHR INDUSTRIE  
29 rue du 14 Juillet  
F-67980 Hangenbieten(FR);

(54) SEMI-REMORQUE NOTAMMENT PORTE-VEHICULES ET SON  
PROCEDE DE CHARGEMENT ET DE DECHARGEMENT EN VEHICULES  
(30) 23.09.94 FR 9411552  
(45) 09.12.98

---

(11) 0 648 659  
(51) B 61 F 3/16 B 61 F 7/00  
B 61 F 5/44  
(21) + (22) 94500165.9 07.10.94  
(73) S.A. >PATENTES TALGO  
Montalban 14  
28014 Madrid(ES);

(54) Bogie à quatre roues et à écartement variable équipé  
d'un système de guidage.  
(30) 15.10.93 ES 9302168  
(45) 30.12.98

---

(11) 0 622 285  
(51) B 62 D 31/02 B 61 D 17/04  
(21) + (22) 94400912.5 27.04.94  
(73) S.A. >GEC ALSTHOM TRANSPORT  
38 Avenue Kléber  
75116 Paris(FR);

(54) Caisse de véhicule ferroviaire allégée  
(30) 28.04.93 FR 9305011  
(45) 16.12.98

---

(11) 0 760 347  
(51) B 62 D 33/027 B 65 F 3/26  
B 65 F 3/00  
(21) + (22) 96202304.0 16.08.96  
(73) >GEESINK GROUP B.V.  
Betonweg 8  
8305 AG Emmeloord(NL);

(54) Sluutmechanisme voor een zwenkbare deur van een  
container

(30) 24.08.95 NL 1001038  
(45) 09.12.98

(11) 0 719 225  
(51) B 63 B 1/40 B 63 B 1/04  
(21) + (22) 94927640.6 22.09.94  
(73) >HOLLANDSE SIGNAALAPPARATEN B.V.  
Zuidelijke Havenweg 40 P.O. Box 42  
7550 GD Hengelo(NL);  
(54) SCHEEPSROMP  
(30) 29.09.93 NL 9301676  
(45) 16.12.98

(11) 0 591 917  
(51) B 65 B 55/08 B 65 D 65/40  
(21) + (22) 93116067.5 05.10.93  
(73) S.A. >TETRA LAVAL HOLDINGS & FINANCE  
Avenue Général-Guisan 70 P.O. Box 430  
1009 Pully(CH);  
(54) Procédé de stérilisation de la couche intérieure  
d'un matériau d'emballage  
(30) 07.10.92 SE 9202933  
(45) 09.12.98

(11) 0 623 288  
(51) B 65 B 69/00 A 23 N 17/00  
A 21 D 17/00 B 03 B 9/06  
(21) + (22) 94201208.9 02.05.94  
(73) S.A. >OLISEFI  
Poligono Industrial BAIX EBRE Avda. del Japon 175  
43897 Campredo-Tortosa (Tarragona)(ES);  
(54) Installation pour permettre l'emploi d'aliment  
périmés ou avariés destinés à l'alimentation humaine  
pour la consommation animale  
(30) 04.05.93 ES 9300942  
(45) 02.12.98

(11) 0 666 076  
(51) B 65 B 31/00 B 65 D 83/14  
B 65 D 81/26 B 65 D 81/30  
A 61 K 7/48 A 61 K 7/06  
B 65 D 47/44  
(21) + (22) 94402619.4 15.12.94  
(73) L'>OREAL  
14 rue Royale  
75008 Paris(FR);  
(54) Emulsion eau dans huile contenant du rétinol  
(30) 30.12.93 FR 9315862  
(45) 23.12.98

(11) 0 677 376  
(51) B 65 B 27/12 B 30 B 9/30  
(21) + (22) 95500041.9 05.04.95  
(73) >LOPEZ RAMIREZ MIGUEL  
Sant Maties 26  
E-08208 Sabadell (Barcelona)(ES);  
(54) Procédé et appareil de mise en balles de matières en  
vrac  
(30) 15.04.94 ES 9400793  
(45) 23.12.98

(11) 0 682 621  
(51) B 65 B 29/10 B 65 D 75/30  
A 61 F 2/46 B 01 F 13/00  
B 05 C 17/005 B 65 D 81/32  
C 04 B 40/06  
(21) + (22) 94907372.0 28.01.94  
(73) >BIOMET INC.  
P.O. Box 587  
Warsaw IN 46580 (US);  
>POLYMERS RECONSTRUCTIVE A/S  
Rugmarken 24-26  
3520 Farum (DK)  
(54) PROCEDE ET APPAREIL DE CONDITIONNEMENT, DE MELANGE  
ET D'APPORT DE CIMENT OSSEUX  
(30) 29.01.93 US 11339 27.08.93 US 113414  
(45) 02.12.98

(11) 0 686 089  
(51) B 65 B 11/00 B 65 D 81/02  
B 32 B 3/24  
(21) + (22) 93907517.2 16.03.93  
(73) >GEOPAX LTD  
75 Glen Road  
Sandy Hook Connecticut 06482( );  
(54) MATERIAU DE REMPLISSAGE  
(30) 16.03.92 US 851911 27.08.92 US 936608  
19.10.92 US 962944  
(45) 09.12.98

(11) 0 696 538  
(51) B 65 B 5/10  
(21) + (22) 95108875.6 08.06.95  
(73) >SIG PACK SYSTEMS A.G.  
8222 Beringen(CH);

(54) Installation pour empiler des sachets remplis d'une  
matière déplaçable dans un récipient d'emballage  
(30) 12.07.94 DE 9410970 U  
(45) 23.12.98

(11) 0 749 388  
(51) B 65 B 51/30 B 65 B 9/06  
(21) + (22) 95907089.7 01.02.95  
(73) >WATKINS DAVID LEONARD  
3 Peacock Court Chapel Street  
Wellesbourne Warwickshire CV35 9QX (GB);  
>WATKINS WILFRED LEONARD  
55 Farmer Ward Road  
Kenilworth Warwickshire CV8 2DJ (GB)  
(54) APPAREIL DE SOUDAGE ETANCHE DE SAC  
(30) 01.02.94 GB 9401913  
(45) 30.12.98

(11) 0 520 767  
(51) B 65 D 65/40 B 32 B 27/10  
(21) + (22) 92305799.6 24.06.92  
(73) >WESTVACO CORP.  
299 Park Avenue  
New York New York 10171(US);  
(54) Laminé contenant du nylon amorphe, résistant à  
l'oxygène et protégeant contre la perte d'arômes  
(30) 26.06.91 US 721813 29.04.92 US 875452  
(45) 09.12.98

(11) 0 564 208  
(51) B 65 D 35/24  
(21) + (22) 93302421.8 29.03.93  
(73) >QUEST INTERNATIONAL B.V.  
Huizerstraatweg 28  
1411 GP Naarden(NL);  
(54) Dispositif de distribution pour deux liquides qui ne  
sont pas mélangés pendant la distribution  
(30) 02.04.92 GB 9207292  
(45) 09.12.98

(11) 0 591 917  
(51) B 65 D 65/40 B 65 B 55/08  
(21) + (22) 93116067.5 05.10.93  
(73) S.A. >TETRA LAVAL HOLDINGS & FINANCE  
Avenue Général-Guisan 70 P.O. Box 430  
1009 Pully(CH);  
(54) Procédé de stérilisation de la couche intérieure  
d'un matériau d'emballage  
(30) 07.10.92 SE 9202933  
(45) 09.12.98

(11) 0 614 825  
(51) B 65 D 85/18  
(21) + (22) 94400480.3 07.03.94  
(73) TRANSPORTS >GRIMAUD  
Route de Thouars  
79300 Bressuire(FR);  
(54) Container de transport du type container mixte pour  
messagerie applicable au transport de colis et/ou de  
vêtements suspendus  
(30) 08.03.93 FR 9302681  
(45) 09.12.98

(11) 0 628 490  
(51) B 65 D 21/06 B 65 D 21/04  
B 65 D 25/00  
(21) + (22) 94303875.2 27.05.94  
(73) >ALLIBERT EQUIPEMENT  
2 Rue de l'Egalité  
F-92748 Nanterre Cedex(FR);  
(54) Récipient emboîtable  
(30) 27.05.93 GB 9310911 11.01.94 GB 9400429  
(45) 23.12.98

(11) 0 633 738  
(51) B 65 D 85/38 G 06 F 1/16  
A 45 C 5/12 A 45 C 11/00  
(21) + (22) 93908612.0 24.03.93  
(73) THE >IDEA CORP.  
3851 Snow Road  
Las Cruces NM 88005(US);  
(54) MALLETTE DE TRANSPORT POUR EQUIPEMENT INFORMATIQUE  
PORTABLE  
(30) 31.03.92 US 860894  
(45) 16.12.98

(11) 0 637 926  
(51) B 65 D 77/20 A 47 G 19/22  
A 47 G 33/00  
(21) + (22) 93909465.2 01.04.93  
(73) >JOHNSON JIMMIE L.  
6267 Belmont Way  
West Linn OR 97068(US);  
(54) PROCEDE ET SYSTEME DE DISTRIBUTION DE LA SAINTE  
COMMUNION

(30) 07.04.92 US 864494  
(45) 16.12.98

---

(11) 0 642 987  
(51) B 65 D 65/46 B 65 D 81/32  
(21) + (22) 94115487.4 02.04.92  
(73) >RHONE-POULENC AGROCHIMIE  
14-20 rue Pierre Baizet  
69009 Lyon(FR);  
(54) Système de conditionnement pour substances  
dangereuses  
(30) 02.04.91 US 679290 04.04.91 US 680301  
04.12.91 US 803084  
(45) 30.12.98

---

(11) 0 650 444  
(51) B 65 D 41/34 B 65 D 51/16  
(21) + (22) 93915531.3 14.07.93  
(73) >CLOSURES AND PACKAGING SERVICES LTD  
P.O. Box 119  
St Peter Port Guernsey GY1 3HB Channel Islands(GB);  
(54) Sluiting met openingsindicatie  
(30) 16.07.92 AU PL3569/92 18.11.92 AU PL5933/92  
(45) 09.12.98

---

(11) 0 654 419  
(51) B 65 D 75/58 B 65 D 81/32  
(21) + (22) 94202737.6 23.09.94  
(73) >FILOFORM B.V.  
Verlengde Hooggravensweg 69c  
NL-3525 BB Utrecht(NL);  
(54) Verpakkingssamenstel  
(30) 24.09.93 NL 9301659  
(45) 02.12.98

---

(11) 0 660 789  
(51) B 65 D 5/08 B 65 D 5/42  
B 65 D 75/08  
(21) + (22) 93921349.2 03.09.93  
(73) THE >MEAD CORP.  
Courthouse Plaza  
NE Dayton Ohio 45463(US);  
(54) PENDERIE TRANSPORTABLE  
(30) 04.09.92 US 941030  
(45) 09.12.98

---

(11) 0 666 076  
(51) B 65 D 47/44 B 65 B 31/00  
B 65 D 83/14 B 65 D 81/26  
B 65 D 81/30 A 61 K 7/48  
A 61 K 7/06  
(21) + (22) 94402619.4 15.12.94  
(73) L'>OREAL  
14 rue Royale  
75008 Paris(FR);  
(54) Emulsion eau dans huile contenant du rétinol  
(30) 30.12.93 FR 9315862  
(45) 23.12.98

---

(11) 0 666 225  
(51) B 65 D 81/32 B 65 D 1/02  
(21) + (22) 95200175.8 25.01.95  
(73) >COLGATE-PALMOLIVE CY  
300 Park Avenue  
New York N.Y. 10022-7499(US);  
(54) Récipient à paroi mince et ensemble comportant au  
moins deux récipients  
(30) 26.01.94 US 186722 27.01.94 DK 11594  
(45) 09.12.98

---

(11) 0 667 829  
(51) B 65 D 83/14  
(21) + (22) 94900467.5 29.10.93  
(73) >QUOIN INDUSTRIAL INC.  
401 Violet Street  
Golden CO 80401(US);  
(54) DISPOSITIF ACTIVATEUR DE PRESSION  
(30) 30.10.92 US 968834  
(45) 30.12.98

---

(11) 0 669 204  
(51) B 65 D 75/58 B 31 D 1/02  
(21) + (22) 95200312.7 08.02.95  
(73) >BARILLA ALIMENTARE S.P.A.  
Via Mantova 166  
43100 Parma(IT);  
(54) Etiquette auto-collante pour emballage rescellable  
(30) 28.02.94 IT MI940354  
(45) 09.12.98

---

(11) 0 682 621  
(51) B 65 D 75/30 A 61 F 2/46  
B 01 F 13/00 B 05 C 17/005  
B 65 D 81/32 C 04 B 40/06

B 65 B 29/10  
(21) + (22) 94907372.0 28.01.94  
(73) >BIOMET INC.  
P.O. Box 587  
Warsaw IN 46580 (US);  
>POLYMERS RECONSTRUCTIVE A/S  
Rugmarken 24-26  
3520 Farum (DK)  
(54) PROCEDE ET APPAREIL DE CONDITIONNEMENT, DE MELANGE  
ET D'APPORT DE CIMENT OSSEUX  
(30) 29.01.93 US 11339 27.08.93 US 113414  
(45) 02.12.98

---

(11) 0 682 625  
(51) B 65 D 41/34  
(21) + (22) 94906255.8 09.02.94  
(73) S.A. >LE MOULAGE AUTOMATIQUE  
Avenue de l'Europe Zone Industrielle  
F-02400 Château-Thierry(FR);  
(54) DISPOSITIF DE BOUCHAGE POUR RECIPIENT  
(30) 09.02.93 FR 9301410 10.06.93 FR 9307012  
(45) 30.12.98

---

(11) 0 686 089  
(51) B 65 D 81/02 B 32 B 3/24  
B 65 B 11/00  
(21) + (22) 93907517.2 16.03.93  
(73) >GEOPAX LTD  
75 Glen Road  
Sandy Hook Connecticut 06482( );  
(54) MATERIAU DE REMPLISSAGE  
(30) 16.03.92 US 851911 27.08.92 US 936608  
19.10.92 US 962944  
(45) 09.12.98

---

(11) 0 686 571  
(51) B 65 D 65/38  
(21) + (22) 95110761.4 25.05.88  
(73) >DETIA FREYBERG G.M.B.H.  
Dr.-Werner-Freyberg-Strasse 11  
D-69514 Laudendbach/Bergstrasse(DE);  
(54) Procédé de contrôle de nuisances avec un gaz  
phosphine libéré d'un applicateur  
(30) 26.05.87 ZA 873761  
(45) 23.12.98

---

(11) 0 701 947  
(51) B 65 D 25/52 B 65 D 83/06  
(21) + (22) 95420231.3 11.08.95  
(73) >DUPOYET GUY  
79 rue de la République  
69740 Genas(FR);  
(54) Emballages ayant un déflecteur pour la régulation  
d'écoulement d'un liquide  
(30) 18.08.94 FR 9410230  
(45) 16.12.98

---

(11) 0 715 590  
(51) B 65 D 5/08 B 65 D 5/462  
B 65 D 5/468 B 65 D 71/00  
(21) + (22) 94927342.9 02.09.94  
(73) THE >MEAD CORP.  
Courthouse Plaza  
NE Dayton Ohio 45463(US);  
(54) RENFORCEMENT DES POIGNEES D'UN CARTON  
(30) 03.09.93 US 116307  
(45) 09.12.98

---

(11) 0 741 658  
(51) B 65 D 5/00 B 65 D 5/54  
(21) + (22) 95908289.2 31.01.95  
(73) >DI GIOVANNI LEON  
11 rue Rollin  
75005 Paris(FR);  
(54) ARTICLE TRANSFORMABLE EN BOITE ET EN BAC  
(30) 31.01.94 FR 9401033  
(45) 09.12.98

---

(11) 0 766 633  
(51) B 65 D 41/04  
(21) + (22) 95923424.6 21.06.95  
(73) PARFUMS >GIVENCHY  
74 Rue Anatole France  
F-92300 Levallois Perret(FR);  
(54) COUVERCLE AVEC JOINT D'ETANCHEITE COMBINE AVEC UN  
RECIPIENT  
(30) 22.06.94 FR 9407670  
(45) 23.12.98

---

(11) 0 773 721  
(51) B 65 D 65/46 A 21 D 13/00  
(21) + (22) 95926540.6 04.08.95  
(73) COOPERATIEVE VERKOOP- EN PRODUCTIEVERENIGING VAN  
AARDAPPELMEEL EN DERIVATEN >AVEBE B.A.  
Beneden Oosterdiep 27

NL-9641 JA Veendam(NL);  
(54) Biodegradeerbare houder voor vloeibare of vaste food  
of non-food producten  
(30) 05.08.94 NL 9401283  
(45) 30.12.98

(11) 0 815 020  
(51) B 65 D 5/46  
(21) + (22) 96909140.4 28.03.96  
(73) >MERCK PATENT G.M.B.H.  
Frankfurter Strasse 250  
64293 Darmstadt(DE);  
(54) Ergonomisch uitgevoerde verpakking  
(30) 30.03.95 US 413829  
(45) 02.12.98

(11) 0 817 751  
(51) B 65 D 81/34 B 65 D 30/24  
B 65 D 77/38  
(21) + (22) 96909987.8 03.04.96  
(73) DANISCO FLEXIBLE OTTO >NIELSEN  
Nojsomhedsvej 20  
2800 Lyngby(DK);  
(54) EMBALLAGE POUR PRODUITS ALIMENTAIRES  
(30) 07.04.95 DK 39795  
(45) 23.12.98

(11) 0 820 416  
(51) B 65 D 83/62  
(21) + (22) 96913391.7 08.05.96  
(73) >CORNELIS PAUL ALFONS MATHILDE  
Hoek 76  
2850 Boom ( );  
>FRANSEN ALFONS JOZEF IDA  
Boterbloemenlaan 3  
2880 Bornem (BE)  
(54) VERDELER VOOR EEN PRODUCT ONDER DRUK EN DAARVOOR  
BESTEMD VENTIEL.  
(30) 09.05.95 BE 9500411  
(45) 23.12.98

(11) 0 828 664  
(51) B 65 D 65/12 B 65 D 75/28  
(21) + (22) 96920870.1 31.05.96  
(73) >CAPY GILBERT  
La Botte  
69640 Jarnioux (FR);  
>BUCHBERG AKIVA  
5030 Pine Tree Drive  
Miami Beach ML 33140 (US)  
(54) EMBALLAGE PLISSE AVEC UNE ZONE CENTRALE RENFORCEE  
DONT LES PLIS SONT PREDEPLOYES  
(30) 02.06.95 FR 9506794  
(45) 23.12.98

(11) 0 830 299  
(51) B 65 D 85/18  
(21) + (22) 96921921.1 31.05.96  
(73) >SCHULZ STEFAN  
Eppendorfer Landstrasse 16  
20249 Hamburg(DE);  
(54) CONTENEUR REALISE A PARTIR D'UNE FORME EN CARTON  
POUR ARTICLES D'HABILLEMENT  
(30) 03.06.95 DE 29509239 U  
(45) 23.12.98

(11) 0 671 346  
(51) B 65 F 3/00 B 60 K 28/00  
B 60 K 31/00  
(21) + (22) 95200562.7 07.03.95  
(73) >GEESINK B.V.  
Betonweg 8  
NL-8305 AG Emmeloord(NL);  
(54) Afvalinzamelvoertuig voorzien van een  
veiligheidssysteem  
(30) 08.03.94 NL 9400359 03.11.94 NL 9401831  
(45) 02.12.98

(11) 0 760 347  
(51) B 65 F 3/26 B 65 F 3/00  
B 62 D 33/027  
(21) + (22) 96202304.0 16.08.96  
(73) >GEESINK GROEP B.V.  
Betonweg 8  
8305 AG Emmeloord(NL);  
(54) Sluitmechanisme voor een zwenkbare deur van een  
container  
(30) 24.08.95 NL 1001038  
(45) 09.12.98

(11) 0 561 442  
(51) B 65 G 39/02 B 65 G 39/12  
F 16 C 29/04  
(21) + (22) 93200573.9 02.03.93  
(73) >AMADA CY LTD

200 Ishida  
Isehara-shi Kanagawa-Ken 259-11(JP);  
(54) Bille pour supporter des charges  
(30) 19.03.92 IT VI920028  
(45) 16.12.98

(11) 0 576 665  
(51) B 65 G 15/32 A 23 L 3/36  
F 25 D 3/11  
(21) + (22) 93904097.8 20.01.93  
(73) S.A. L'>AIR LIQUIDE POUR L'ETUDE ET L'EXPLOITATION  
DES PROCEDES GEORGES >CLAUDE  
75 Quai d'Orsay  
75321 Paris Cédex 07(FR);  
(54) PROCEDE ET DISPOSITIF DE CONGELATION  
(30) 21.01.92 FR 9200582  
(45) 23.12.98

(11) 0 634 986  
(51) B 65 G 17/00 B 65 G 17/38  
(21) + (22) 94906243.4 03.02.94  
(73) THE >WHITAKER CORP.  
4550 New Linden Hill Road Suite 450  
Wilmington Delaware 19808(US);  
(54) SYSTEME DE CONVOYAGE EN TRANSLATION/ROTATION D'UN  
ELEMENT SUPPORT  
(30) 04.02.93 FR 9301227  
(45) 09.12.98

(11) 0 640 057  
(51) B 65 G 59/02 B 21 D 43/24  
B 65 H 3/28  
(21) + (22) 93910499.8 16.04.93  
(73) >VOLVO A.B.  
Assar Gabrielssons väg  
Torslanda 405 08 Göteborg(SE);  
(54) PROCEDE ET APPAREIL POUR SEPARER DES PLAQUES  
METALLIQUES D'UN EMPILEMENT  
(30) 13.05.92 SE 9201507  
(45) 09.12.98

(11) 0 699 605  
(51) B 65 G 47/256 B 65 G 47/14  
B 65 G 21/20  
(21) + (22) 95202275.4 23.08.95  
(73) >THOMASSEN & DRIJVER-VERBLIFA N.V.  
Zutphenseweg 51  
7418 AH Deventer(NL);  
(54) Inrichting voor het richten van deksels  
(30) 31.08.94 NL 9401416  
(45) 02.12.98

(11) 0 703 166  
(51) B 65 G 25/06  
(21) + (22) 95202479.2 13.09.95  
(73) >FOSTER RAYMOND KEITH  
P.O. Box 1  
Madras Oregon 97741(US);  
(54) Latvormig vloerdeel uit kunststof voor een heen en  
weer bewegende transporteur  
(30) 15.09.94 US 306829  
(45) 30.12.98

(11) 0 711 717  
(51) B 65 G 47/14 B 65 G 17/32  
B 65 G 47/248  
(21) + (22) 95500153.2 08.11.95  
(73) >MARTI SALA JAIME  
c/ Emancipacio 8  
08017 Barcelona(ES);  
(54) Dispositif automatisé pour la distribution ordonnée  
d'articles légers, creux et oblongs et la  
distribution en ligne de ces articles  
(30) 05.06.95 ES 9501119 06.02.95 ES 9500291  
09.11.94 ES 9402348  
(45) 09.12.98

(11) 0 784 583  
(51) B 65 G 1/12 B 65 G 47/51  
(21) + (22) 95933349.3 13.10.95  
(73) >GRAM A/S  
Aage Grams Vej 1  
6500 Vojens(DK);  
(54) INSTALLATION ET PROCEDE DE STOCKAGE TEMPORAIRE  
D'ARTICLES, ET UTILISATION DE CETTE INSTALLATION  
(30) 14.10.94 DK 119094  
(45) 09.12.98

(11) 0 808 290  
(51) B 65 G 67/08 B 65 G 21/14  
(21) + (22) 96905463.4 12.02.96  
(73) >UNITED PARCEL SERVICE OF AMERICA INC.  
55 Glenlake Parkway  
N.E. Atlanta GA 30328(US);  
(54) APPAREIL ET PROCEDE DE TRANSPORT DE MATIERES

(30) 13.02.95 US 387465  
(45) 30.12.98

(11) 0 819 090  
(51) B 65 G 47/08 B 65 G 47/31  
B 65 G 43/08 B 65 G 21/20  
B 65 H 29/12 B 65 G 61/00  
(21) + (22) 96910181.5 19.04.96  
(73) >O.M.G. DI GIORGIO PESSINA E ALDO PEROBELLI S.N.C.  
Via Timavo 32  
20093 Paderno Dugnano(IT);  
(54) PROCEDE ET SYSTEME DE PALLETISATION DE COLIS A  
L'AIDE D'UN DISPOSITIF SUPERIEUR D'ACCOMPAGNEMENT  
(30) 27.04.95 IT MI950851  
(45) 30.12.98

(11) 0 634 352  
(51) B 65 H 29/24 B 31 D 1/04  
(21) + (22) 94830349.0 11.07.94  
(73) >RENT S.R.L.  
Via Garibaldi  
I-51010 Massa e Cozzile (Pistoia)(IT);  
(54) Procédé et machine pour le pliage de mouchoirs en  
papier et similaires  
(30) 15.07.93 IT FI930132  
(45) 16.12.98

(11) 0 640 057  
(51) B 65 H 3/28 B 65 G 59/02  
B 21 D 43/24  
(21) + (22) 93910499.8 16.04.93  
(73) >VOLVO A.B.  
Assar Gabrielssons väg  
Torslanda 405 08 Göteborg(SE);  
(54) PROCEDE ET APPAREIL POUR SEPARER DES PLAQUES  
METALLIQUES D'UN EMPILEMENT  
(30) 13.05.92 SE 9201507  
(45) 09.12.98

(11) 0 643 004  
(51) B 65 H 51/22  
(21) + (22) 94113890.1 05.09.94  
(73) >L.G.L. ELECTRONICS S.P.A.  
Via Tasca 3  
I-24100 Bergamo(IT);  
(54) Dispositif pour séparer les boucles de fil de  
réserve sur les fournisseurs pour métiers à tisser  
ou similaires  
(30) 10.09.93 IT TO930662  
(45) 09.12.98

(11) 0 672 604  
(51) B 65 H 39/10  
(21) + (22) 95103033.7 03.03.95  
(73) >STRALFORS A.B.  
Langgatan 3  
S-341 84 Ljungby(SE);  
(54) Procédé et dispositif pour manipuler des feuilles,  
qui sont pourvus d'informations dans une imprimante  
laser  
(30) 15.03.94 SE 9400862  
(45) 23.12.98

(11) 0 673 870  
(51) B 65 H 39/16 B 42 C 19/06  
B 42 C 3/00  
(21) + (22) 95400665.6 24.03.95  
(73) >ROTANOTICE  
La Croix Blanche  
16800 Soyaux(FR);  
(54) Procédé et installation pour réaliser des documents  
imprimés, document et emballage ainsi réalisés  
(30) 24.03.94 FR 9403488 10.06.94 FR 9407151  
(45) 16.12.98

(11) 0 699 614  
(51) B 65 H 61/00 F 42 B 15/04  
G 01 P 3/54  
(21) + (22) 95401965.9 28.08.95  
(73) >AEROSPATIALE SOC. NATIONALE INDUSTRIELLE  
37 Boulevard de Montmorency  
75781 Paris Cédex 16(FR);  
(54) Procédé et dispositif de contrôle du déroulement  
d'une bobine  
(30) 30.08.94 FR 9410425  
(45) 09.12.98

(11) 0 717 001  
(51) B 65 H 69/00 B 65 H 54/22  
(21) + (22) 95203194.6 21.11.95  
(73) >SAVIO MACCHINE TESSILI S.P.A.  
Via Udine 105  
33170 Pordenone(IT);  
(54) Procédé et dispositif pour la réalisation d'un cycle  
de bobinage flexible et à modulation

(30) 15.12.94 IT MI942527  
(45) 09.12.98

(11) 0 751 860  
(51) B 65 H 51/14 B 29 C 55/26  
B 29 C 47/88  
(21) + (22) 95912496.7 17.03.95  
(73) >WAVIN B.V.  
Stationsplein 3  
8011 CW Zwolle(NL);  
(54) Werkwijze en inrichting voor het vervaardigen van  
biaxaal georiënteerde buis uit thermoplastisch  
kunststofmateriaal  
(30) 22.03.94 NL 9400451  
(45) 16.12.98

(11) 0 819 090  
(51) B 65 H 29/12 B 65 G 61/00  
B 65 G 47/08 B 65 G 47/31  
B 65 G 43/08 B 65 G 21/20  
(21) + (22) 96910181.5 19.04.96  
(73) >O.M.G. DI GIORGIO PESSINA E ALDO PEROBELLI S.N.C.  
Via Timavo 32  
20093 Paderno Dugnano(IT);  
(54) PROCEDE ET SYSTEME DE PALLETISATION DE COLIS A  
L'AIDE D'UN DISPOSITIF SUPERIEUR D'ACCOMPAGNEMENT  
(30) 27.04.95 IT MI950851  
(45) 30.12.98

(11) 0 785 902  
(51) B 66 C 1/66  
(21) + (22) 95932160.5 10.10.95  
(73) >NATSTEEL ENGINEERING PTE. LTD  
12 Jalan Buroh  
Singapore 2261(SG);  
(54) AMORTISSEUR DE CHOCS POUR CADRES DE PREHENSION  
(30) 13.10.94 GB 9420673  
(45) 23.12.98

(11) 0 768 984  
(51) B 67 D 5/56  
(21) + (22) 95919806.0 12.05.95  
(73) >ECOLAB INC.  
Ecolab Center  
Saint Paul Minnesota 55102(US);  
(54) PROCEDE ET APPAREIL DE STOCKAGE ET DE DISTRIBUTION  
DE SOLUTIONS DE PRODUITS CHIMIQUES  
(30) 06.07.94 US 271417  
(45) 09.12.98

\*\*\*\*\*  
\*\*\*\*\*

SECTION C : CHIMIE ET METALLURGIE  
SECTIE C : CHEMIE EN METALLURGIE

\*\*\*\*\*  
\*\*\*\*\*

(11) 0 542 885  
(51) C 01 B 31/30 C 21 B 13/00  
C 22 B 5/14  
(21) + (22) 91915647.1 23.07.91  
(73) >IRON CARBIDE HOLDINGS LTD  
3000 Youngfield Suite 285  
Lakewood CO 80215(US);  
(54) PROCEDE DE PRECHAUFFAGE D'UNE CHARGE DE REACTEUR  
CONTENANT DU FER AVANT TRAITEMENT DANS UN REACTEUR A  
LIT FLUIDIFIE  
(30) 01.08.90 US 561189  
(45) 02.12.98

(11) 0 622 990  
(51) C 01 B 25/32 A 61 L 27/00  
A 61 L 25/00 A 61 K 6/033  
(21) + (22) 93923726.9 24.09.93  
(73) >NORIAN CORP.  
1025 Terra Bella Avenue  
Mountain View California 94043(US);  
(54) COMPOSITIONS D'HYDROXYAPATITE CARBONE ET LEURS  
UTILISATIONS  
(30) 16.10.92 US 963481  
(45) 23.12.98

(11) 0 696 308  
(51) C 01 B 39/00 B 01 J 29/89  
C 10 G 29/20 B 01 J 20/16  
C 07 C 29/44 C 07 C 2/66  
C 07 C 2/58 C 10 G 35/095  
B 01 J 29/04  
(21) + (22) 94913426.6 19.04.94  
(73) >MOBIL OIL CORP.  
3225 Gallows Road  
Fairfax Virginia 22037-0001(US);  
(54) MATERIAU SYNTHETIQUE EN COUCHES, MCM-56 SA SYNTHESE  
ET SON UTILISATION

(30) 26.04.93 US 51952  
(45) 16.12.98

---

(11) 0 697 010  
(51) C 01 B 33/36  
(21) + (22) 94916938.7 28.04.94  
(73) >CROSFIELD LTD  
Bank Quay  
Warrington Cheshire WA5 1AB(GB);  
(54) ALUMINOSILICATES  
(30) 07.05.93 EP 93303546  
(45) 02.12.98

---

(11) 0 718 236  
(51) C 01 B 11/06  
(21) + (22) 95402919.5 22.12.95  
(73) >CHLORALP  
164bis avenue Charles de Gaulle  
92200 Neuilly-sur-Seine(FR);  
(54) Procédé d'amélioration de la qualité de  
l'hypochlorite de métal alcalin  
(30) 23.12.94 FR 9415550  
(45) 02.12.98

---

(11) 0 745 004  
(51) C 01 B 31/22 B 09 B 1/00  
(21) + (22) 95909718.9 14.02.95  
(73) EUROPEAN ATOMIC ENERGY COMMUNITY >EURATOM  
Commission of the European Communities Bâtiment Jean  
Monnet  
Plateau du Kirchberg 2920 Luxembourg(LU);  
(54) PROCEDE ET VECTEUR DE REDUCTION DU DIOXYDE DE  
CARBONE ATMOSPHERIQUE  
(30) 17.02.94 GB 9403037  
(45) 02.12.98

---

(11) 0 766 643  
(51) C 01 B 3/38 B 01 J 23/72  
H 01 M 8/06  
(21) + (22) 95922671.3 26.06.95  
(73) >JOHNSON MATTHEY P.L.C.  
New Garden House 78  
Hatton Garden London EC1N 8JP(GB);  
(54) GENERATEUR AUTONOME D'HYDROGENE  
(30) 24.06.94 GB 9412786  
(45) 23.12.98

---

(11) 0 767 771  
(51) C 01 B 11/06 C 07 C 29/66  
C 07 C 31/36 C 07 D 301/26  
(21) + (22) 95922108.6 24.05.95  
(73) THE >DOW CHEMICAL CY  
2030 Dow Center  
Midland Michigan 48674(US);  
(54) PROCEDE DE PREPARATION DE CHLORHYDRINES  
(30) 30.06.94 US 269469  
(45) 30.12.98

---

(11) 0 788 458  
(51) C 01 B 13/02 A 23 L 3/3544  
A 23 L 3/3526 C 09 K 15/32  
(21) + (22) 95936596.6 24.10.95  
(73) >ELF AQUITAINE  
Tour Elf 2 Place de la Coupole La Défense 6  
92400 Courbevoie(FR);  
(54) PROCEDE DE DISMUTATION CATALYTIQUE DES  
HYDROPEROXYDES ET PEROXYDES DANS LES MILIEUX AQUEUX  
(30) 24.10.94 FR 9412694  
(45) 16.12.98

---

(11) 0 790 958  
(51) C 01 B 39/28  
(21) + (22) 95936550.3 24.10.95  
(73) >CROSFIELD LTD  
Bank Quay  
Warrington Cheshire WA5 1AB(GB);  
(54) ALUMINOSILICATES  
(30) 07.11.94 GB 9422401  
(45) 02.12.98

---

(11) 0 812 300  
(51) C 01 F 11/18  
(21) + (22) 96904933.7 01.03.96  
(73) >PRETORIA PORTLAND CEMENT CY LTD  
11 Sherborne Road  
Parktown ZA 2193 Johannesburg Transvaal(ZA);  
(54) Werkwijze voor het neerslaan van calciumcarbonaat  
(30) 02.03.95 ZA 9501727  
(45) 02.12.98

---

(11) 0 664 768  
(51) C 01 G 45/02 H 01 M 4/50  
(21) + (22) 93919880.0 04.08.93  
(73) >DURACELL INC.

---

Berkshire Industrial Park  
Bethel Connecticut 06801(US);  
(54) PROCEDE DE PRODUCTION DE BIOXYDE DE MANGANESE  
(30) 28.09.92 US 952034  
(45) 23.12.98

---

(11) 0 665 189  
(51) C 01 G 25/02 C 01 G 25/04  
(21) + (22) 95300592.3 31.01.95  
(73) >ATOMIC ENERGY CORPORATION OF SOUTH AFRICA LTD  
Pelindaba District Brits  
Transvaal Province(ZA);  
(54) Traitement d'une substance chimique  
(30) 31.01.94 ZA 94649  
(45) 09.12.98

---

(11) 0 701 535  
(51) C 01 G 45/12 H 01 M 4/50  
C 01 G 45/00  
(21) + (22) 94915439.7 28.04.94  
(73) >BELL COMMUNICATIONS RESEARCH INC.  
290 West Mt. Pleasant Avenue  
Livingston New Jersey 07039-2729(US);  
(54) PROCEDE DE SYNTHESE DE COMPOSES DU TYPE LixMn2O4  
POUR DES ELECTRODES DE PILES SECONDAIRES A HAUTE  
CAPACITE  
(30) 19.05.93 US 64247  
(45) 02.12.98

---

(11) 0 816 912  
(51) C 01 G 5/02 G 03 C 1/005  
G 02 B 5/23  
(21) + (22) 97110701.6 01.07.97  
(73) >SAINT-GOBAIN VITRAGE  
"Les Miroirs" 18 Avenue d'Alsace  
92400 Courbevoie(FR);  
(54) Procédé pour la préparation d'une couche  
photochromique  
(30) 03.07.96 DE 19626691  
(45) 30.12.98

---

(11) 0 431 739  
(51) C 02 F 1/50 A 01 N 33/12  
(21) + (22) 90311593.9 23.10.90  
(73) >BUCKMAN LABORATORIES INTERNATIONAL INC.  
1256 North McLean Boulevard  
Memphis Tennessee 38108(US);  
(54) Compositions microbicides de polymères de  
diméthylamine-épichlorohydrine-amine  
(30) 24.10.89 US 425913  
(45) 09.12.98

---

(11) 0 569 731  
(51) C 02 F 5/14 C 07 F 9/38  
(21) + (22) 93106185.7 16.04.93  
(73) >ALBRIGHT & WILSON UK LTD  
P.O. Box 3 210-222 Hagley Road  
West Oldbury Warley West Midlands B68 0NN(GB);  
(54) Agent pour le traitement de l'eau  
(30) 16.04.92 GB 9208390 16.06.92 GB 9212748  
(45) 09.12.98

---

(11) 0 630 858  
(51) C 02 F 1/54 C 08 F 251/00  
C 02 F 1/56 C 08 F 289/00  
(21) + (22) 94304229.1 13.06.94  
(73) >BETZDEARBORN EUROPE INC.  
4636 Somerton Road  
Trevose PA 19053-6783(US);  
(54) Composition et méthode de clarification d'eau et de  
traitement d'eau usée  
(30) 22.06.93 US 80909 20.05.94 US 246544  
20.05.94 US 246547  
(45) 16.12.98

---

(11) 0 654 449  
(51) C 02 F 5/08 C 02 F 5/10  
C 02 F 5/12  
(21) + (22) 95100758.2 15.05.91  
(73) >ROHM AND HAAS CY  
100 Independence Mall  
West Philadelphia Pennsylvania 19106-2399(US);  
(54) Inhibition de tartre de silice  
(30) 23.05.90 US 527420  
(45) 30.12.98

---

(11) 0 668 245  
(51) C 02 F 1/56  
(21) + (22) 94100749.4 19.01.94  
(73) >BETZDEARBORN EUROPE INC.  
Somerton Road  
Trevose PA 19053-6783(US);  
(54) Polyvinylamines quaternisées comme agents de  
clarification d'eau  
(45) 16.12.98

(11) 0 715 604  
(51) C 02 F 1/26 C 02 F 11/06  
(21) + (22) 94924900.7 26.08.94  
(73) >KEMIRA OY  
PL 44 SF-02271 Espoo(FI);  
(54) PROCEDE POUR RECUPERER AU MOINS UN METAL CONTENU  
DANS UNE BOUE D'EAUX USEES ACIDIFIEE  
(30) 26.08.93 FI 933751  
(45) 16.12.98

---

(11) 0 742 311  
(51) C 02 F 9/00 D 21 C 11/00  
D 21 C 5/02 D 21 F 1/66  
(21) + (22) 96107102.4 06.05.96  
(73) >MARCAL PAPER MILLS INC.  
One Market Street Elmwood Park  
New Jersey 07407-1451(US);  
(54) Procédé et appareil pour la récupération de fibres  
d'effluents de l'industrie papetière  
(30) 08.05.95 US 436735  
(45) 02.12.98

---

(11) 0 777 629  
(51) C 02 F 1/32 B 01 D 53/72  
B 01 J 10/02 B 01 J 19/12  
B 01 J 19/24  
(21) + (22) 95927909.2 24.08.95  
(73) >ULTRALIGHT A.G.  
Gewerbeweg  
9486 Schaanwald(LI);  
(54) PROCEDE ET APPAREIL POUR LA PURIFICATION DE GAZ ET  
DE LIQUIDES  
(30) 25.08.94 DE 4430231  
(45) 23.12.98

---

(11) 0 828 692  
(51) C 02 F 3/30 C 02 F 3/00  
(21) + (22) 96911942.9 02.05.96  
(73) >BIOBALANCE A/S  
Vallensbaekvej 45  
2605 Brøndby(DK);  
(54) NOUVEAU PROCEDE DE CONTROLE DE LA BIODEGRADATION  
(30) 11.05.95 DK 54595  
(45) 16.12.98

---

(11) 0 583 943  
(51) C 03 B 19/12 C 03 B 37/016  
C 03 C 1/00  
(21) + (22) 93306360.4 11.08.93  
(73) >AT&T CORP.  
32 Avenue of the Americas  
New York NY 10013-2412(US);  
(54) Fabrication d'un produit de silice vitreuse par un  
procédé sol-gel  
(30) 14.08.92 US 930125  
(45) 02.12.98

---

(11) 0 621 242  
(51) C 03 B 7/086  
(21) + (22) 94105834.9 15.04.94  
(73) >OWENS-BROCKWAY GLASS CONTAINER INC.  
One Sea Gate  
Toledo Ohio 43666(US);  
(54) Système d'approvisionnement en verre à orifices  
multiples utilisant des poinçons  
(30) 19.04.93 US 48636  
(45) 09.12.98

---

(11) 0 626 350  
(51) C 03 B 7/16  
(21) + (22) 94107855.2 20.05.94  
(73) >OWENS-BROCKWAY GLASS CONTAINER INC.  
One Sea Gate  
Toledo Ohio 43666(US);  
(54) Régulateur pour distributeur de paraisons en verre  
(30) 24.05.93 US 66189  
(45) 23.12.98

---

(11) 0 647 212  
(51) C 03 B 27/00 C 03 C 17/00  
(21) + (22) 93913040.7 11.06.93  
(73) >TAHTILASI OY  
Asemantie 46  
63400 Alavus(FI);  
(54) TRAITEMENT PRELIMINAIRE DE VERRES PORTANT UN  
RETEVEMENT, EFFECTUE AVANT LEUR TRAITEMENT THERMIQUE  
(30) 15.06.92 FI 922754  
(45) 09.12.98

---

(11) 0 700 876  
(51) C 03 B 3/02 C 04 B 2/10  
C 04 B 7/43 F 27 D 13/00  
F 27 D 17/00

(21) + (22) 95114261.1 11.09.95  
(73) >PRAXAIR TECHNOLOGY INC.  
39 Old Ridgebury Road  
Danbury CT 06810-5113(US);  
(54) Préchauffeur filtrant à lit fixe pour fours à haute  
température  
(30) 12.09.94 US 302969  
(45) 02.12.98

---

(11) 0 705 222  
(51) C 03 B 8/02 C 03 C 11/00  
C 04 B 38/00 B 01 D 71/02  
(21) + (22) 93913257.7 01.06.93  
(73) >BC P.L.C.  
100 Thames Valley Park Drive  
Reading Berkshire RG6 1PT(GB);  
(54) OXYDES REFRACTAIRES DE SILICE/ALUMINE AMORPHES  
POREUX, PREPARATION ET UTILISATION COMME MEMBRANES  
DE SEPARATION  
(30) 02.06.92 GB 9211617  
(45) 02.12.98

---

(11) 0 766 653  
(51) C 03 B 1/02 C 03 C 13/06  
C 03 C 1/00 C 03 C 1/02  
(21) + (22) 95921821.5 02.06.95  
(73) >ROCKWOOL INTERNATIONAL A/S  
Hovedgaden 501  
DK-2640 Hedehusene(DK);  
(54) PRODUCTION DE FIBRES MINERALES  
(30) 15.06.94 GB 9412011  
(45) 23.12.98

---

(11) 0 830 320  
(51) C 03 B 23/03 C 03 B 23/027  
(21) + (22) 96912134.2 01.05.96  
(73) >PILKINGTON UNITED KINGDOM LTD  
Prescot Road  
St. Helens Merseyside WA10 3TT(GB);  
(54) APPAREIL ET PROCEDE POUR CINTRER DES FEUILLES DE  
VERRE  
(30) 07.06.95 GB 9511545  
(45) 30.12.98

---

(11) 0 830 322  
(51) C 03 B 23/03 C 03 B 23/027  
(21) + (22) 96912136.7 01.05.96  
(73) >PILKINGTON UNITED KINGDOM LTD  
Prescot Road  
St. Helens Merseyside WA10 3TT(GB);  
(54) PROCEDE DE CINTRAGE DE FEUILLES DE VERRE  
(30) 07.06.95 GB 9511555  
(45) 30.12.98

---

(11) 0 465 645  
(51) C 03 C 3/095 C 03 C 4/02  
C 03 C 1/10 C 03 C 4/08  
(21) + (22) 91904860.3 30.01.91  
(73) >LIBBEY-OWENS-FORD CO.  
811 Madison Avenue  
Toledo OH 43695(US);  
(54) MELANGE POUR LA FABRICATION DE VERRE VERT ABSORBANT  
LES RADIATIONS INFRAROUGES ET ULTRAVIOLETTES  
(30) 30.01.90 US 472593  
(45) 30.12.98

---

(11) 0 520 941  
(51) C 03 C 35/04 G 02 B 6/16  
(21) + (22) 92810413.2 29.05.92  
(73) >CENTRE SUISSE D'ELECTRONIQUE ET DE MICROTECHNIQUE  
S.A.  
Maladière 71  
2007 Neuchâtel(CH);  
(54) Procédé d'ajustement du point de fonctionnement d'un  
capteur à microcourbures et dispositif pour sa mise  
en oeuvre  
(30) 26.06.91 CH 1881/91  
(45) 02.12.98

---

(11) 0 566 801  
(51) C 03 C 25/02  
(21) + (22) 92310515.9 18.11.92  
(73) >BORDEN CHEMICAL INC.  
180 East Broad Street  
Columbus Ohio 43215(US);  
(54) Revêtements pour des fibres optiques durcissables  
par irradiation thermiquement et chimiquement  
hydrolytiquement stables et résistants à des  
solvants organiques et à l'eau, fibres optiques  
revêtus avec ceux-ci et procédés pour leur production  
(30) 24.04.92 US 873105  
(45) 30.12.98

---

(11) 0 570 283  
(51) C 03 C 25/02



(21) + (22) 93401215.4 13.05.93  
(73) >VETROTEX FRANCE  
130 avenue des Follaz  
73000 Chambéry(FR);  
(54) Procédé de fabrication d'un fil continu par étirage  
mécanique  
(30) 15.05.92 FR 9205958  
(45) 16.12.98

---

(11) 0 583 943  
(51) C 03 C 1/00 C 03 B 19/12  
C 03 B 37/016  
(21) + (22) 93306360.4 11.08.93  
(73) >AT&T CORP.  
32 Avenue of the Americas  
New York NY 10013-2412(US);  
(54) Fabrication d'un produit de silice vitreuse par un  
procédé sol-gel  
(30) 14.08.92 US 930125  
(45) 02.12.98

---

(11) 0 647 212  
(51) C 03 C 17/00 C 03 B 27/00  
(21) + (22) 93913040.7 11.06.93  
(73) >TAHTILASI OY  
Asemantie 46  
63400 Alavus(FI);  
(54) TRAITEMENT PRELIMINAIRE DE VERRES PORTANT UN  
RETEMENT, EFFECTUE AVANT LEUR TRAITEMENT THERMIQUE  
(30) 15.06.92 FI 922754  
(45) 09.12.98

---

(11) 0 656 079  
(51) C 03 C 25/02 D 02 G 3/00  
(21) + (22) 93920073.9 13.08.93  
(73) >PPG INDUSTRIES INC.  
One PPG Place  
Pittsburgh Pennsylvania 15272( );  
(54) FIBRES REVETUES DE POLYURETHANNE  
(30) 21.08.92 US 934133  
(45) 16.12.98

---

(11) 0 678 483  
(51) C 03 C 17/36 C 03 C 17/34  
(21) + (22) 95111031.1 23.04.92  
(73) >SAINT-GOBAIN VITRAGE  
18 avenue d'Alsace  
92400 Courbevoie(FR);  
(54) Substrat en verre revêtu de multicouches minces pour  
la protection solaire  
(30) 30.04.91 FR 9105328 30.04.91 FR 9105329  
(45) 23.12.98

---

(11) 0 696 553  
(51) C 03 C 1/00 C 03 C 10/02  
(21) + (22) 95112546.7 09.08.95  
(73) >CONSIGLIO NAZIONALE DELLE RICERCHE  
Piazzale Aldo Moro 7  
00185 Roma(IT);  
(54) Pyrocérames obtenus de déchets contenant de  
l'amiante et de déchets de l'industrie  
hydrométallurgique et méthode de leur production  
(30) 10.08.94 IT FI940155  
(45) 02.12.98

---

(11) 0 705 222  
(51) C 03 C 11/00 C 04 B 38/00  
B 01 D 71/02 C 03 B 8/02  
(21) + (22) 93913257.7 01.06.93  
(73) >BG P.L.C.  
100 Thames Valley Park Drive  
Reading Berkshire RG6 1PT(GB);  
(54) OXYDES REFRACTAIRES DE SILICE/ALUMINE AMORPHES  
POREUX, PREPARATION ET UTILISATION COMME MEMBRANES  
DE SEPARATION  
(30) 02.06.92 GB 9211617  
(45) 02.12.98

---

(11) 0 705 801  
(51) C 03 C 17/34 C 03 C 17/36  
G 02 F 1/133  
(21) + (22) 95115178.6 27.09.95  
(73) >PPG INDUSTRIES INC.  
One PPG Place  
Pittsburgh Pennsylvania 15272( );  
(54) Couche barrière contre la diffusion de métaux  
alcalins  
(30) 04.10.94 US 330148  
(45) 02.12.98

---

(11) 0 735 007  
(51) C 03 C 3/095 H 01 J 61/30  
(21) + (22) 96103884.1 12.03.96  
(73) >OSRAM SYLVANIA INC.

100 Endicott Street  
Danvers MA 01923(US);  
(54) Verre sans plomb et arsène ayant résistance à la  
solarisation  
(30) 31.03.95 US 414550  
(45) 30.12.98

---

(11) 0 766 653  
(51) C 03 C 13/06 C 03 C 1/00  
C 03 C 1/02 C 03 B 1/02  
(21) + (22) 95921821.5 02.06.95  
(73) >ROCKWOOL INTERNATIONAL A/S  
Hovedgaden 501  
DK-2640 Hedehusene(DK);  
(54) PRODUCTION DE FIBRES MINERALES  
(30) 15.06.94 GB 9412011  
(45) 23.12.98

---

(11) 0 785 959  
(51) C 03 C 25/02 C 08 F 290/06  
(21) + (22) 95935604.9 11.10.95  
(73) >DSM N.V.  
Het Overloon 1  
6411 TE Heerlen (NL);  
>JAPAN SYNTHETIC RUBBER CO. LTD  
JSR Building 2-11-24  
Tsukiji Chuo-ku Tokyo 104 (JP)  
(54) Coatingsamenstelling voor optische glasvezels  
(30) 11.10.94 JP 245203/94  
(45) 09.12.98

---

(11) 0 562 199  
(51) C 04 B 35/80 C 04 B 26/28  
(21) + (22) 92400863.4 27.03.92  
(73) >RHODIA CHIMIE  
25 quai Paul Doumer  
92408 Courbevoie Cédex(FR);  
(54) Articles isolants à base de fibres minérales et leur  
procédé de fabrication  
(45) 30.12.98

---

(11) 0 565 440  
(51) C 04 B 28/06 C 04 B 35/66  
C 04 B 35/76  
(21) + (22) 93400900.2 06.04.93  
(73) SOC. DES >TERRES REFRACTAIRES DU BOULONNAIS  
B.P. 9 Nesles  
F-62152 Neufchatel-Hardelot (FR);  
>WAHL REFRACTORIES  
Green Spring Road P.O. Box 530  
Fremont Ohio (US)  
(54) Composition de bétons réfractaires  
(30) 10.04.92 FR 9204454  
(45) 16.12.98

---

(11) 0 590 210  
(51) C 04 B 14/08  
(21) + (22) 92402512.5 14.09.92  
(73) >MATIERE MARCEL  
17 avenue Aristide Briand  
F-15000 Aurillac(FR);  
(54) Mortier ou béton à hautes performances  
(45) 02.12.98

---

(11) 0 612 703  
(51) C 04 B 35/52 F 27 D 19/00  
(21) + (22) 94420063.3 21.02.94  
(73) >LE CARBONE LORRAINE  
La Fayette 2-3 place des Vosges La Défense 5  
92400 Courbevoie(FR);  
(54) Procédé de fabrication rapide de produits carbonés  
(30) 23.02.93 FR 9302346  
(45) 02.12.98

---

(11) 0 682 621  
(51) C 04 B 40/06 B 65 B 29/10  
B 65 D 75/30 A 61 F 2/46  
B 01 F 13/00 B 05 C 17/005  
B 65 D 81/32  
(21) + (22) 94907372.0 28.01.94  
(73) >BIOMET INC.  
P.O. Box 587  
Warsaw IN 46580 (US);  
>POLYMERS RECONSTRUCTIVE A/S  
Rugmarken 24-26  
3520 Farum (DK)  
(54) PROCEDURE ET APPAREIL DE CONDITIONNEMENT, DE MELANGE  
ET D'APPORT DE CIMENT OSSEUX  
(30) 29.01.93 US 11339 27.08.93 US 113414  
(45) 02.12.98

---

(11) 0 688 745  
(51) C 04 B 35/185 C 04 B 35/195  
(21) + (22) 95201700.2 22.06.95  
(73) >SPHINX TECHNICAL CERAMICS B.V.

P.O. Box 1049  
6201 BA Maastricht(NL);  
(54) Werkwijze voor het vervaardigen van een keramisch  
materiaal en de toepassing hiervan als  
ovengereedschap  
(30) 23.06.94 NL 9401031  
(45) 30.12.98

(11) 0 691 314  
(51) C 04 B 28/34 C 04 B 24/38 //  
C 04 B 28/34 C 04 B 14/02  
C 04 B 14/38 C 04 B 24/14  
C 04 B 24/38 C 04 B 28/34  
C 04 B 16/06 C 04 B 18/08  
C 04 B 24/14 C 04 B 24/38  
(21) + (22) 95401488.2 23.06.95  
(73) >RHODIA CHIMIE  
25 quai Paul Doumer  
92408 Courbevoie Cédex(FR);  
(54) Ciments phosphomagnésiens comprenant des  
polysaccharides, des protéines végétales et leur  
mode de préparation  
(30) 24.06.94 FR 9407813  
(45) 23.12.98

(11) 0 700 876  
(51) C 04 B 2/10 C 04 B 7/43  
F 27 D 13/00 F 27 D 17/00  
C 03 B 3/02  
(21) + (22) 95114261.1 11.09.95  
(73) >PRAXAIR TECHNOLOGY INC.  
39 Old Ridgebury Road  
Danbury CT 06810-5113(US);  
(54) Préchauffeur filtrant à lit fixe pour fours à haute  
température  
(30) 12.09.94 US 302969  
(45) 02.12.98

(11) 0 703 882  
(51) C 04 B 41/45 C 04 B 41/86  
B 05 D 1/32 B 05 D 1/18  
F 16 D 65/12 C 04 B 35/83  
(21) + (22) 95916708.1 05.04.95  
(73) SOC. NATIONALE D'ETUDE ET DE CONSTRUCTION DE MOTEURS  
D'AVIATION >SNECMA  
2 Boulevard du Général Martial Valin  
75015 Paris(FR);  
(54) PROCEDE POUR L'APPLICATION D'UNE PROTECTION  
ANTI-OXYDATION SUR DES DISQUES DE FREIN EN MATERIAU  
COMPOSITE CONTENANT DU CARBONE  
(30) 05.04.94 FR 9403972  
(45) 16.12.98

(11) 0 705 222  
(51) C 04 B 38/00 B 01 D 71/02  
C 03 B 8/02 C 03 C 11/00  
(21) + (22) 93913257.7 01.06.93  
(73) >BG P.L.C.  
100 Thames Valley Park Drive  
Reading Berkshire RG6 1PT(GB);  
(54) OXYDES REFRACTAIRES DE SILICE/ALUMINE AMORPHES  
POREUX, PREPARATION ET UTILISATION COMME MEMBRANES  
DE SEPARATION  
(30) 02.06.92 GB 9211617  
(45) 02.12.98

(11) 0 759 017  
(51) C 04 B 14/36 H 01 B 1/18  
H 01 B 1/24 C 08 K 3/00 //  
C 04 B 111/94  
(21) + (22) 95924287.6 19.06.95  
(73) S.A. >ELFINCO  
1 rue Hans-Fries  
1700 Fribourg(CH);  
(54) MATERIAU DE CONSTRUCTION CONDUCTEUR D'ELECTRICITE  
(30) 24.06.94 CH 2023/94  
(45) 30.12.98

(11) 0 768 990  
(51) C 04 B 16/06 C 04 B 24/24 //  
C 04 B 28/00  
(21) + (22) 95925822.9 04.07.95  
(73) >ITALCEMENTI S.P.A.  
Via G. Camozzi 124  
24100 Bergamo(IT);  
(54) COMPOSITIONS DE CIMENT EXEMPTES DE MACRODEFAUTS  
PRESENTANT UNE RESISTANCE AMELIOREE AUX CHOCS  
(30) 06.07.94 IT MI941407  
(45) 23.12.98

(11) 0 789 677  
(51) C 04 B 41/81  
(21) + (22) 95936611.3 26.10.95  
(73) SOC. NATIONALE D'ETUDE ET DE CONSTRUCTION DE MOTEURS  
D'AVIATION >SNECMA  
2 Boulevard du Général Martial Valin

75015 Paris(FR);  
(54) PROCEDE POUR LA PROTECTION CONTRE L'OXYDATION DE  
PIECES EN MATERIAU COMPOSITE CONTENANT DU CARBONE  
(30) 04.11.94 FR 9413179  
(45) 30.12.98

(11) 0 808 296  
(51) C 04 B 28/04 // C 04 B 28/04  
C 04 B 14/00 C 04 B 14/14  
C 04 B 18/08 C 04 B 18/14  
C 04 B 111/54  
(21) + (22) 96901409.1 18.01.96  
(73) >LEROY PIERRE  
71 rue Clémenceaus  
59131 Rousies(FR);  
(54) COMPOSITION DE LIANT POUR LA FABRICATION D'UN  
MATERIAU DE CONSTRUCTION  
(30) 10.02.95 FR 9501737  
(45) 02.12.98

(11) 0 830 330  
(51) C 04 B 35/66 C 04 B 35/65  
(21) + (22) 96919969.4 07.06.96  
(73) >FOSBEL INTERNATIONAL LTD  
Coleshill Road  
Fazeley Tamworth Staffordshire B78 3XQ(GB);  
(54) PROCEDE POUR FORMER UNE MASSE DE REPARATION DE  
MATERIAUX REFRACTAIRES  
(30) 09.06.95 GB 9511692  
(45) 02.12.98

(11) 0 658 529  
(51) C 05 D 9/02 C 05 G 3/00  
(21) + (22) 94630016.7 10.03.94  
(73) >KIDRON AGROCHEM LTD  
P.O. Box 8045  
Ramat Gan 52180(IL);  
(54) Compositions nutritives contenant des métaux pour  
plants  
(30) 15.12.93 IL 10802893  
(45) 09.12.98

(11) 0 678 085  
(51) C 05 F 9/04 B 03 B 5/52  
B 03 B 9/06 B 04 C 5/00  
(21) + (22) 94904777.3 07.01.94  
(73) >ARCADIS HEIDEMIJ REALISATIE B.V.  
Lovinklaan 1  
6800 AC Arnhem(NL);  
(54) Behandeling van gecomposteerd organisch materiaal  
(30) 08.01.93 NL 9300041  
(45) 09.12.98

(11) 0 658 529  
(51) C 05 G 3/00 C 05 D 9/02  
(21) + (22) 94630016.7 10.03.94  
(73) >KIDRON AGROCHEM LTD  
P.O. Box 8045  
Ramat Gan 52180(IL);  
(54) Compositions nutritives contenant des métaux pour  
plants  
(30) 15.12.93 IL 10802893  
(45) 09.12.98

(11) 0 720 595  
(51) C 07 B 57/00  
(21) + (22) 94928427.7 22.09.94  
(73) >UNIVERSITE DE ROUEN  
1 rue Thomas-Beckett  
F-76821 Mont-Saint-Angan Cédex(FR);  
(54) PROCEDE DE DEDOUBLEMENT DE DEUX ANTIPODES OPTIQUES  
PAR CRISTALLISATION  
(30) 23.09.93 FR 9311354  
(45) 23.12.98

(11) 0 416 544  
(51) C 07 C 39/15 G 03 F 7/023  
(21) + (22) 90116992.0 04.09.90  
(73) >SUMITOMO CHEMICAL CY LTD  
5-33 Kitahama 4-chome  
Chuo-ku Osaka 541-8550(JP);  
(54) Compositions pour réserves positives sensibles aux  
rayonnements  
(30) 05.09.89 JP 231165/89  
(45) 16.12.98

(11) 0 429 821  
(51) C 07 C 43/225 C 07 C 43/20  
C 07 C 43/29 C 07 C 25/22  
C 09 K 11/07  
(21) + (22) 90119708.7 15.10.90  
(73) >OMNIGLOW CORP.  
20-C Pimentel Court  
Novato California 94949(US);  
(54) Solution chimiluminescente à base d'anthracène

substitué  
(30) 28.11.89 BE 8901272  
(45) 09.12.98

---

(11) 0 539 281  
(51) C 07 C 235/66 A 61 K 31/40  
A 61 K 31/445 C 07 D 295/13  
C 07 D 207/09 C 07 D 211/58  
(21) + (22) 92402862.4 20.10.92  
(73) INSTITUT NATIONAL DE LA SANTE ET DE LA RECHERCHE  
MEDICALE >INSERM  
101 rue de Tolbiac  
75654 Paris Cédex 13 (FR);  
SOC. CIVILE >BIOPROJET  
30 rue des Francs Bourgeois  
F-75003 Paris (FR)  
(54) Dérivés de naphthamides, leur procédé de préparation  
et leur application dans le domaine thérapeutique  
(30) 23.10.91 FR 9113103  
(45) 30.12.98

---

(11) 0 582 790  
(51) C 07 C 237/26 C 07 D 295/15  
C 07 D 233/56  
(21) + (22) 93107719.2 12.05.93  
(73) AMERICAN >CYANAMID CY  
Five Giralda Farms  
Madison New Jersey 07940-0874(US);  
(54) Nouveau procédé pour la préparation de  
(substituées)-7-(substitué glycyloamido)-9  
déméthyl-6 déoxy-6 tétracyclines  
(30) 13.08.92 US 928588  
(45) 23.12.98

---

(11) 0 592 176  
(51) C 07 C 1/04  
(21) + (22) 93307880.0 04.10.93  
(73) >EXXON RESEARCH AND ENGINEERING CY  
P.O.Box 390 180 Park Avenue  
Florham Park New Jersey 07932-0390(US);  
(54) Werkwijze voor het bereiden van koolwaterstoffen  
(30) 05.10.92 US 956188  
(45) 09.12.98

---

(11) 0 593 646  
(51) C 07 C 51/215 C 07 C 57/145  
(21) + (22) 92915543.0 02.07.92  
(73) >HUNTSMAN PETROCHEMICAL CORP.  
500 Huntsman Way  
Salt Lake City Utah 84108(US);  
(54) PROCEDE DE PRODUCTION A HAUT RENDEMENT D'ANHYDRIDE  
MALEIQUE  
(30) 08.07.91 US 727018  
(45) 16.12.98

---

(11) 0 608 160  
(51) C 07 C 231/02  
(21) + (22) 94400067.8 12.01.94  
(73) >RHODIA CHIMIE  
25 quai Paul Doumer  
92408 Courbevoie Cédex(FR);  
(54) Procédé de préparation d'acide maleamique  
(45) 23.12.98

---

(11) 0 609 058  
(51) C 07 C 69/736 C 07 D 309/30  
C 12 P 7/62 C 07 C 67/29  
A 61 K 31/22  
(21) + (22) 94300557.9 26.01.94  
(73) >SANKYO CY LTD  
5-1 Nihonbashi Honcho 3-chome  
Chuo-ku Tokyo 103(JP);  
(54) Dérivés d'esters du hexahydronaphthalène, leur  
préparation et leurs applications thérapeutiques  
(30) 29.01.93 JP 13063/93  
(45) 09.12.98

---

(11) 0 618 889  
(51) C 07 C 43/235 A 61 K 31/09  
C 07 D 239/26 C 07 D 217/02  
C 07 D 213/30 C 07 D 215/04  
C 07 D 237/08 A 61 K 31/33  
(21) + (22) 93923600.6 22.10.93  
(73) >CELLTECH THERAPEUTICS LTD  
216 Bath Road  
Slough Berkshire SL1 4EN(GB);  
(54) DERIVES DU PHENYLE TRI-SUBSTITUE ET PROCEDES POUR  
LEUR PREPARATION  
(30) 23.10.92 GB 9222253  
(45) 30.12.98

---

(11) 0 623 388  
(51) C 07 C 2/62 B 01 J 31/02  
B 01 J 27/053  
(21) + (22) 94400776.4 11.04.94

(73) INSTITUT FRANCAIS DU >PETROLE  
4 Avenue de Bois Préau  
92502 Rueil-Malmaison(FR);  
(54) Catalyseur d'alkylation de paraffines  
(30) 20.04.93 FR 9304735  
(45) 02.12.98

---

(11) 0 623 589  
(51) C 07 C 231/02 C 07 K 1/10  
C 08 L 25/18 C 07 C 271/22  
C 07 D 295/13 C 07 C 233/73  
C 07 D 261/14 C 07 D 417/12  
C 07 D 413/12 C 07 D 403/12  
(21) + (22) 94302708.6 15.04.94  
(73) >PFIZER INC.  
235 East 42nd Street  
New York N.Y. 10017(US);  
(54) Agent de couplage et procédé pour coupler des amines  
avec des acides carboxyliques  
(30) 30.04.93 US 56261  
(45) 23.12.98

---

(11) 0 627 452  
(51) C 07 C 225/16 C 08 G 18/38  
C 08 G 18/32 C 08 G 63/685  
C 07 D 249/20  
(21) + (22) 94810301.5 25.05.94  
(73) >CIBA SPECIALTY CHEMICALS HOLDING INC.  
Klybeckstrasse 141  
4057 Basel(CH);  
(54) Polyuréthanes et polyester absorbant l'UV  
(30) 04.06.93 US 73227  
(45) 09.12.98

---

(11) 0 628 308  
(51) C 07 C 229/22 A 61 K 31/215  
A 61 K 31/455  
(21) + (22) 94108016.0 25.05.94  
(73) >AVANTGARDE S.P.A.  
4 Via Treviso  
I-00040 Pomezia (Rome)(IT);  
(54) Utilisation d'O-esters de L-carnitine avec des  
acides aromatiques pour le traitement des dermatoses  
(30) 02.06.93 IT RM930365  
(45) 09.12.98

---

(11) 0 630 290  
(51) C 07 C 2/12 C 07 C 5/52  
B 01 J 31/02 C 07 C 6/12  
B 01 J 29/06  
(21) + (22) 93908319.2 11.03.93  
(73) >MOBIL OIL CORP.  
3225 Gallows Road  
Fairfax Virginia 22037-0001(US);  
(54) PROCEDE POUR LA PREPARATION D'UN CATALYSEUR DE  
CONVERSION A SELECTIVITE DE FORME  
(30) 12.03.92 US 850104 12.03.92 US 850105  
02.09.92 US 939752  
(45) 23.12.98

---

(11) 0 630 884  
(51) C 07 C 211/63 C 07 F 9/54  
G 01 N 33/52 C 12 Q 1/42  
G 01 N 33/58 C 12 Q 1/68  
(21) + (22) 94108100.2 25.05.94  
(73) >LUMIGEN INC.  
24485 W.  
Ten Mile Road, Southfield Michigan 48034(US);  
(54) Méthode et composition pour fournir  
chémiluminescence relevé de composé  
chémiluminescente utilisant les agents tensio-actifs  
dicationiques  
(30) 24.06.93 US 82091  
(45) 23.12.98

---

(11) 0 631 474  
(51) C 07 C 33/05 C 07 C 33/16  
C 07 C 35/08 C 07 C 35/20  
C 07 C 35/205 C 07 C 69/74  
C 07 C 35/18 C 07 C 35/21  
A 01 N 37/02 A 01 N 47/10  
A 61 K 31/22 A 61 K 31/27  
(21) + (22) 93907442.3 19.03.93  
(73) >UNIVERSITY OF HAWAII  
2444 Dole Street Bachman Hall 112  
Honolulu HI 96822(US);  
(54) COMPOSES DE PROMOTEURS CYCLIQUES ANTITUMORAUX,  
COMPOSITIONS ET PROCEDES DE PRODUCTION ET  
D'UTILISATION  
(30) 19.03.92 US 854414  
(45) 23.12.98

---

(11) 0 638 544  
(51) C 07 C 213/10  
(21) + (22) 94301223.7 22.02.94  
(73) >UNION CARBIDE CHEMICALS & PLASTICS TECHNOLOGY CORP.

39 Old Ridgebury Road  
Danbury Connecticut 06817-0001(US);  
(54) Procédé pour la décolorisation d'alkanolamines  
(30) 28.06.93 US 83663  
(45) 30.12.98

600 Grant Street  
Pittsburgh PA 15230-0250(US);  
(54) PROCEDE DE PRODUCTION D'ISOPHORONE  
(30) 09.09.93 US 118341  
(45) 09.12.98

(11) 0 641 767  
(51) C 07 C 217/84 C 07 C 217/80  
C 07 C 255/43 A 61 K 31/135  
A 61 K 31/275  
(21) + (22) 94306522.7 05.09.94  
(73) >AJINOMOTO CO. INC.  
No. 15-1 Kyobashi 1-chome  
Chuo-ku Tokyo 104(JP);  
(54) Dérivés cytotoxiques de stilbène et compositions  
pharmaceutiques qui les contiennent  
(30) 08.09.93 JP 223573/93 21.12.93 JP 322832/93  
(45) 23.12.98

(11) 0 668 106  
(51) C 07 C 2/08  
(21) + (22) 95102229.2 17.02.95  
(73) >PHILLIPS PETROLEUM CY  
5th and Keeler  
Bartlesville Oklahoma 74004(US);  
(54) Production d'oléfines  
(30) 18.02.94 US 199861  
(45) 23.12.98

(11) 0 643 689  
(51) C 07 C 253/30 C 07 C 253/14  
C 07 C 255/21  
(21) + (22) 92921435.1 05.10.92  
(73) >WARNER-LAMBERT CY  
2800 Plymouth Road  
Ann Arbor Michigan 48105(US);  
(54) PROCEDE AMELIORE DE SYNTHESE DE  
(5R)-1,1-DIMETHYLETHYLE 6-CYANO-5-OXO-HEXANOATE  
(30) 11.10.91 US 775162  
(45) 30.12.98

(11) 0 668 261  
(51) C 07 C 53/50 C 07 C 51/58  
(21) + (22) 94925605.1 31.08.94  
(73) >AG TECHNOLOGY CO. LTD  
1160 Matsubara Hazawa-cho  
Kanagawa-ku Yokohama-shi Kanagawa 221( );  
(54) PROCEDE DE PRODUCTION D'HALOGENURE DE  
POLYFLUOROPROPIONYLE  
(30) 01.09.93 JP 217212/93  
(45) 30.12.98

(11) 0 643 993  
(51) C 07 C 2/62 B 01 J 27/053  
B 01 J 27/02 B 01 J 21/08  
B 01 J 35/10  
(21) + (22) 94401979.3 06.09.94  
(73) INSTITUT FRANCAIS DU >PETROLE  
4 avenue de Bois Préau  
92502 Rueil-Malmaison(FR);  
(54) Catalyseur d'alkylation d'isoparaffine C4-C5 par au  
moins une oléfine C3-C6  
(30) 10.09.93 FR 9310896  
(45) 09.12.98

(11) 0 675 105  
(51) C 07 C 233/69 C 07 C 233/22  
A 61 K 49/04  
(21) + (22) 95400611.0 20.03.95  
(73) S.A. >GUERBET  
15 rue des Vanesses  
F-93430 Villepinte(FR);  
(54) Composés polyiodés, procédé de préparation et  
composition de diagnostic  
(30) 22.03.94 FR 9403356  
(45) 23.12.98

(11) 0 646 574  
(51) C 07 C 281/12 C 07 C 281/02  
C 07 D 213/77  
(21) + (22) 94402168.2 29.09.94  
(73) LABORATOIRE >INNOTHERA S.A.  
10 avenue Paul Vaillant-Couturier  
94111 Arcueil(FR);  
(54) Dérivés d'indane cétoniques, leur procédé  
d'obtention, leur application thérapeutique  
(30) 01.10.93 FR 9311719  
(45) 09.12.98

(11) 0 676 221  
(51) C 07 C 45/53 A 62 D 3/00  
(21) + (22) 95302245.6 04.04.95  
(73) >SUN CY INC. (R&M)  
1801 Market Street  
Philadelphia PA 19103-1699(US);  
(54) Systèmes catalytiques déshydratés pour la  
décomposition d'hydroperoxydes organiques  
(30) 04.04.94 US 223090 03.03.95 US 398024  
(45) 23.12.98

(11) 0 647 608  
(51) C 07 C 41/06 C 07 C 41/42  
C 07 C 43/04  
(21) + (22) 94402163.3 28.09.94  
(73) INSTITUT FRANCAIS DU >PETROLE  
4 avenue de Bois Préau  
92502 Rueil-Malmaison(FR);  
(54) Procédé de production d'éthers tertiaires à partir  
d'une charge C4 ou C5 comprenant deux étapes de  
distillation extractive  
(30) 08.10.93 FR 9312103  
(45) 23.12.98

(11) 0 678 493  
(51) C 07 C 2/20 C 07 C 2/08  
(21) + (22) 95301678.9 14.03.95  
(73) >CHEVRON CHEMICAL CY LLC  
575 Market Street  
San Francisco CA 94105(US);  
(54) Formation contrôlée d'oligomères d'oléfines par  
utilisation de trifluorure de bore et d'un composé  
hydroxycarbonyle  
(30) 24.03.94 US 217265  
(45) 30.12.98

(11) 0 663 379  
(51) C 07 C 17/35 C 07 C 25/13  
(21) + (22) 95300226.8 13.01.95  
(73) >RHODIA LTD  
Oak House  
Reeds Crescent Watford Herts WD1 1QM(GB);  
(54) Procédé pour la production d'hydrocarbures  
aromatiques substitués par déiazonisation des  
anilines correspondantes  
(30) 13.01.94 GB 9400569  
(45) 23.12.98

(11) 0 679 624  
(51) C 07 C 29/82 B 01 D 3/36  
(21) + (22) 95105323.0 08.04.95  
(73) >BASF A.G.  
Carl-Bosch-Strasse 38  
67063 Ludwigshafen(DE);  
(54) Récupération de glycoles à partir de liquides  
techniques les contenant  
(30) 18.04.94 DE 4413419 21.11.94 DE 4401371  
(45) 09.12.98

(11) 0 667 839  
(51) C 07 C 2/12  
(21) + (22) 94900556.5 04.11.93  
(73) >MOBIL OIL CORP.  
3225 Gallows Road  
Fairfax Virginia 22037-0001(US);  
(54) OLIGOMERISATION D'OLEFINES  
(30) 04.11.92 US 971112  
(45) 30.12.98

(11) 0 679 632  
(51) C 07 C 69/22 C 07 C 69/30  
C 07 C 67/52 C 07 C 67/03  
(21) + (22) 95302592.1 19.04.95  
(73) >ARCO CHEMICAL TECHNOLOGY L.P.  
Two Greenville Crossing 4001 Kennett Pike Suite 238  
Greenville Delaware 19807(US);  
(54) Procédé de préparation de polyols estérifiés  
alkoxylés  
(30) 29.04.94 US 235751  
(45) 30.12.98

(11) 0 667 848  
(51) C 07 C 45/82  
(21) + (22) 94927936.8 22.08.94  
(73) >ARISTECH CHEMICAL CORP.

(11) 0 683 761  
(51) C 07 C 39/16 C 07 C 37/20  
C 07 C 37/84 B 01 D 3/38  
B 01 D 3/22  
(21) + (22) 94907483.5 16.02.94  
(73) >CHINA PETRO-CHEMICAL CORP.  
A6 Hui Xin Dong Jie  
Chaoyang District Beijing 100029 (CN);  
>TIANJIN UNIVERSITY  
72 Weijin Road

Nankai District Tianjin 300072 (CN)  
(54) NOUVEAU PROCEDE DE PRODUCTION DE BISPHEPOL A DE  
GRANDE PURETE ET ULTRAPUR  
(30) 17.02.93 CN 93101417  
(45) 30.12.98

(11) 0 683 762  
(51) C 07 C 49/737 A 61 K 31/12  
A 61 K 31/215 A 61 K 47/48  
(21) + (22) 94908702.7 02.02.94  
(73) THE >REGENTS OF THE UNIVERSITY OF CALIFORNIA  
300 Lakeside Drive 22nd Floor  
Oakland California 94612-3550(US);  
(54) ANALOGUES D'ACYLFULVENE UTILES COMME AGENTS  
ANTITUMORAUX  
(30) 09.02.93 US 15179  
(45) 23.12.98

(11) 0 686 141  
(51) C 07 C 201/08 C 07 C 205/06  
C 07 C 205/12 C 07 C 205/44  
C 07 C 205/22 C 07 C 205/23  
C 07 C 205/37 C 07 C 205/55  
(21) + (22) 94908531.0 25.02.94  
(73) >INSTITUTO NACIONAL DE ENGENHARIA E TECNOLOGIA  
INDUSTRIAL  
Azinhaga dos Lameiros a Estrada do Paco do Lumiar  
1699  
Lisboa Codex(PT);  
(54) NOUVEAU PROCEDE DE NITRATATION DE COMPOSES  
AROMATIQUES DANS DES CONDITIONS DOUCES ET NON  
CORROSIVES  
(30) 26.02.93 PT 10120793  
(45) 09.12.98

(11) 0 686 142  
(51) C 07 C 211/14 C 07 C 211/27  
A 61 K 31/13  
(21) + (22) 94910666.0 31.01.94  
(73) >MERRELL PHARMACEUTICALS INC.  
2110 East Galbraith Road P.O. Box 156300  
Cincinnati Ohio 45215-6300(US);  
(54) DERIVES DE POLYAMINE UTILISES COMME AGENTS  
RADIOPROTECTEURS  
(30) 23.02.93 US 21363  
(45) 30.12.98

(11) 0 696 308  
(51) C 07 C 29/44 C 07 C 2/66  
C 07 C 2/58 C 10 G 35/095  
B 01 J 29/04 C 01 B 39/00  
B 01 J 29/89 C 10 G 29/20  
B 01 J 20/16  
(21) + (22) 94913426.6 19.04.94  
(73) >MOBIL OIL CORP.  
3225 Gallows Road  
Fairfax Virginia 22037-0001(US);  
(54) MATERIAU SYNTHETIQUE EN COUCHES, MCM-56 SA SYNTHESE  
ET SON UTILISATION  
(30) 26.04.93 US 51952  
(45) 16.12.98

(11) 0 700 375  
(51) C 07 C 69/743 C 07 C 69/65  
C 07 C 67/30 C 07 C 67/27  
C 07 C 43/32  
(21) + (22) 94916300.0 25.05.94  
(73) >ZENECA LTD  
15 Stanhope Gate  
London W1Y 6LN(GB);  
(54) PREPARATION D'ESTERS DE CYCLOPROPANE  
(30) 28.05.93 GB 9311054  
(45) 23.12.98

(11) 0 701 546  
(51) C 07 C 49/80 C 07 C 49/82  
C 07 C 33/46 C 07 C 49/84  
C 07 C 225/22 A 61 K 31/12  
(21) + (22) 94917916.2 05.05.94  
(73) >MERRELL PHARMACEUTICALS INC.  
2110 East Galbraith Road P.O. Box 156300  
Cincinnati Ohio 45215-6300(US);  
(54) INHIBITEURS AROMATIQUES D'ACETYLCHOLINESTERASE  
(30) 04.06.93 EP 93401431  
(45) 23.12.98

(11) 0 701 995  
(51) C 07 C 209/68 C 07 C 209/72  
(21) + (22) 95112478.3 09.08.95  
(73) >BASF A.G.  
67056 Ludwigshafen(DE);  
(54) Procédé de préparation d'amines aromatiques à partir  
d'amines aliphatiques et la préparation de celles-ci  
par amino-hydrogénation  
(30) 16.08.94 DE 4429014  
(45) 23.12.98

(11) 0 704 424  
(51) C 07 C 69/708 C 08 F 4/654  
C 08 F 4/649 C 08 F 4/646  
(21) + (22) 95115360.0 28.09.95  
(73) >SHOWA DENKO K.K.  
13-9 Shiba Daimon 1-chome  
Minato-ku Tokyo(JP);  
(54) Dérivé d'ester d'acide 3-alcoxy propionique,  
catalyseur de polymérisation d'oléfine et procédé de  
préparation de polyoléfine  
(30) 28.09.94 JP 259143/94 18.11.94 JP 285249/94  
28.11.94 JP 293226/94  
(45) 30.12.98

(11) 0 706 985  
(51) C 07 C 41/42 C 07 C 41/06  
C 07 C 43/02  
(21) + (22) 95116121.5 12.10.95  
(73) >PHILLIPS PETROLEUM CY  
5th and Keeler  
Bartlesville Oklahoma 74004( );  
(54) Production d'un éther très pur  
(30) 13.10.94 US 322896  
(45) 23.12.98

(11) 0 710 646  
(51) C 07 C 281/18 A 61 K 31/155  
C 07 D 233/52 C 07 C 251/36  
C 07 C 251/58 C 07 C 279/10  
C 07 C 239/20 A 61 K 31/415  
A 61 K 31/15 A 61 K 31/13  
(21) + (22) 95830452.9 27.10.95  
(73) >SIGMA-TAU INDUSTRIE FARMACEUTICHE RIUNITE S.P.A.  
Viale Shakespeare 47  
00144 Roma(IT);  
(54) Dérivés du 7a-méthylperhydroindène-3a-ol  
1,5-disubstitué, actifs sur le système  
cardiovasculaire, procédés de leur préparation et  
compositions pharmaceutiques les contenant  
(30) 07.11.94 IT RM940715  
(45) 16.12.98

(11) 0 715 618  
(51) C 07 C 311/29 C 07 D 213/30  
C 07 C 317/14 C 07 C 311/18  
C 07 D 307/79 C 07 K 5/062  
A 61 K 31/18 A 61 K 31/44  
(21) + (22) 94927162.1 23.08.94  
(73) G.D. >SEARLE & CO.  
P.O. Box 5110  
Chicago IL 60680-5110 (US);  
THE >MONSANTO CY  
800 North Lindbergh Boulevard  
St. Louis MO 63166 (US)  
(54) HYDROXYETHYLAMINO-SULFONAMIDES APTES A ETRE UTILISES  
COMME INHIBITEURS DE PROTEASE RETROVIRALE  
(30) 24.08.93 US 110911 02.03.94 US 204827  
(45) 16.12.98

(11) 0 724 556  
(51) C 07 C 43/11 C 07 C 41/03  
(21) + (22) 94931965.1 19.10.94  
(73) THE >DOW CHEMICAL CY  
2030 Dow Center  
Midland Michigan 48674(US);  
(54) GLYCOLS D'ALKYLENE A FORTE TENEUR EN HYDROXYLE  
PRIMAIRE  
(30) 22.10.93 US 141398  
(45) 23.12.98

(11) 0 724 560  
(51) C 07 C 69/738  
(21) + (22) 94931811.7 11.10.94  
(73) >EASTMAN CHEMICAL CY  
100 North Eastman Road  
Kingsport TN 37660(US);  
(54) COMPOSITIONS D'ENDUCTION THERMODURCISSABLES  
(30) 22.10.93 US 139661  
(45) 30.12.98

(11) 0 726 892  
(51) C 07 C 401/00 C 07 J 71/00  
A 61 K 31/59  
(21) + (22) 94931429.8 19.10.94  
(73) >WISCONSIN ALUMNI RESEARCH FOUNDATION  
614 North Walnut Street  
Madison Wisconsin 53705-7365(US);  
(54) COMPOSES DE (E)-20(22)-DESHYDROVITAMINE D  
(30) 03.11.93 US 147663  
(45) 30.12.98

(11) 0 727 408  
(51) C 07 C 67/08 C 07 C 69/14  
C 07 C 67/54

(21) + (22) 96400303.2 14.02.96  
(73) S.A. >ELF ATOCHEM  
4 & 8 Cours Michelet La Défense 10  
92800 Puteaux Hauts-de-Seine(FR);

(54) Procédé de valorisation, sous la forme d'un ester,  
de l'acide acétique contenu dans les fractions  
légères de purification de l'acide acrylique

(30) 17.02.95 FR 9501869  
(45) 09.12.98

---

(11) 0 729 457  
(51) C 07 C 255/50 C 07 C 311/43  
C 07 D 213/74 A 61 K 31/395  
C 07 D 217/02 C 07 D 215/40  
C 07 D 215/38 C 07 D 231/56

(21) + (22) 95901739.3 01.11.94  
(73) AMERICAN >HOME PRODUCTS CORP.  
Five Giralda Farms  
Madison New Jersey 07940-0874(US);

(54) DIAMINOCYCLOBUTENE-3,4-DIONES EN TANT QUE  
DEPRESSEURS DES FIBRES LISSES

(30) 17.11.93 US 153706  
(45) 23.12.98

---

(11) 0 742 190  
(51) C 07 C 2/66 C 07 C 15/16  
(21) + (22) 96106609.9 26.04.96  
(73) >BASF A.G.  
67056 Ludwigshafen(DE);

(54) Procédé de préparation de diaryléthanes

(30) 06.05.95 DE 19516717  
(45) 23.12.98

---

(11) 0 749 416  
(51) C 07 C 237/30 C 07 C 235/60  
C 07 C 255/54 C 07 C 255/58  
C 07 C 229/54 C 07 C 65/21  
A 01 N 37/40 A 01 N 37/44

(21) + (22) 95910319.3 21.02.95  
(73) >MONSANTO CY  
800 North Lindbergh Boulevard  
St. Louis Missouri 63167(US);

(54) FONGICIDES AU BENZAMIDE SELECTIONNES POUR LA LUTTE  
CONTRE LE PIETIN ECHAUDAGE

(30) 08.03.94 US 207508  
(45) 23.12.98

---

(11) 0 752 412  
(51) C 07 C 215/00 C 07 C 213/04  
(21) + (22) 95110244.1 30.06.95  
(73) >BASF A.G.  
Carl-Bosch-Strasse 38  
67063 Ludwigshafen(DE);

(54) Procédé pour le préparation des dialkylaminoéthanolis  
avec stabilité de la couleur

(45) 23.12.98

---

(11) 0 767 771  
(51) C 07 C 29/66 C 07 C 31/36  
C 07 D 301/26 C 01 B 11/06

(21) + (22) 95922108.6 24.05.95  
(73) THE >DOW CHEMICAL CY  
2030 Dow Center  
Midland Michigan 48674(US);

(54) PROCEDE DE PREPARATION DE CHLORHYDRINES

(30) 30.06.94 US 269469  
(45) 30.12.98

---

(11) 0 767 778  
(51) C 07 C 233/27 C 07 C 217/34  
A 61 K 31/165 A 61 K 31/135  
A 61 K 51/04

(21) + (22) 95924384.1 29.06.95  
(73) >CIS BIO INTERNATIONAL  
RN 306  
91400 Saclay( );

(54) DERIVES HALOGENES DE 1-PHENOXY-3-N  
ALKYLAMINOPROPAN-2-OL UTILISABLES COMME MARQUEURS  
DES RECEPTEURS beta ADRENERGIQUES MYOCARDIQUES ET  
COMME (beta-BLOQUANT)

(30) 30.06.94 FR 9408092  
(45) 16.12.98

---

(11) 0 768 917  
(51) C 07 C 51/295 C 07 C 227/02  
B 01 J 37/02

(21) + (22) 95922134.2 26.05.95  
(73) >MONSANTO CY  
800 North Lindbergh Boulevard  
St. Louis Missouri 63167(US);

(54) PROCEDE DE PREPARATION DE SELS D'ACIDE CARBOXYLIQUE  
ET CATALYSEURS UTILES POUR UN TEL PROCEDE

(30) 01.07.94 US 269718 20.03.95 US 407723  
(45) 02.12.98

---

(11) 0 770 048  
(51) C 07 C 17/20 C 07 C 19/08  
C 07 C 17/278 C 07 C 19/01

(21) + (22) 95924777.6 05.07.95  
(73) >ALLIEDSIGNAL INC.  
101 Columbia Road P.O. Box 2245  
Morristown New Jersey 07962-2245(US);

(54) PROCEDE DE FABRICATION DE  
1,1,1,3,3-PENTAFLUOROPROPANE

(30) 11.07.94 US 273553  
(45) 30.12.98

---

(11) 0 783 475  
(51) C 07 C 45/58 C 07 C 47/19  
C 07 C 31/20 C 07 C 29/141  
C 07 C 45/80

(21) + (22) 95934652.9 28.09.95  
(73) >SHELL INTERNATIONALE RESEARCH MAATSCHAPPIJ B.V.  
Carel van Bylandtlaan 30  
2596 HR Den Haag(NL);

(54) PROCEDE DE PREPARATION DE 1,3-ALCANEDIOLS ET DE  
3-HYDROXYALDEHYDES

(30) 30.09.94 US 316673 30.09.94 US 316661  
(45) 09.12.98

---

(11) 0 783 476  
(51) C 07 C 45/58 C 07 C 45/80  
C 07 C 47/19 C 07 C 31/20  
C 07 C 29/141

(21) + (22) 95935416.8 28.09.95  
(73) >SHELL INTERNATIONALE RESEARCH MAATSCHAPPIJ B.V.  
Carel van Bylandtlaan 30  
2596 HR Den Haag(NL);

(54) PROCEDE DE PREPARATION DE 1,3-ALCANEDIOLS ET DE  
3-HYDROXYALDEHYDES

(30) 30.09.94 US 316660 30.09.94 US 316669  
30.09.94 US 316677 30.09.94 US 316679  
30.09.94 US 316680  
(45) 09.12.98

---

(11) 0 787 125  
(51) C 07 C 319/20 C 07 C 323/58  
C 07 F 3/00 C 07 F 13/00

(21) + (22) 95939517.9 16.10.95  
(73) >ZINPRO CORP.  
Suite 300 6500 City West Parkway  
Eden Prairie MN 55344(US);

(54) AMELIORATION DE LA SOLUBILISATION DE SELS A BASE DE  
COMPLEXES METHIONINE/ZINC ET METHIONINE/MANGANESE,  
PAR ADDITION D'IONS FERRIQUES

(30) 18.10.94 US 324881  
(45) 23.12.98

---

(11) 0 787 703  
(51) C 07 C 2/30  
(21) + (22) 97300684.4 04.02.97  
(73) >AMOCO CORP.  
200 East Randolph Drive P.O. Box 87703  
Chicago Illinois 60680-0703(US);

(54) Procédé pour la préparation d'oléfines vinyldéniques

(30) 05.02.96 US 596848  
(45) 23.12.98

---

(11) 0 789 679  
(51) C 07 C 45/58 C 07 C 45/80  
C 07 C 47/19 C 07 C 31/20  
C 07 C 29/141

(21) + (22) 95935415.0 28.09.95  
(73) >SHELL INTERNATIONALE RESEARCH MAATSCHAPPIJ B.V.  
Carel van Bylandtlaan 30  
2596 HR Den Haag(NL);

(54) PROCEDE DE PREPARATION DE 1,3-ALCANEDIOLS ET DE  
3-HYDROXYALDEHYDES

(30) 30.09.94 US 316670 30.09.94 US 316668  
(45) 09.12.98

---

(11) 0 793 639  
(51) C 07 C 205/56 C 07 C 205/55  
C 07 C 201/12

(21) + (22) 95932796.6 27.09.95  
(73) S.A. >RHONE-POULENC RORER  
20 avenue Raymond Aron  
92160 Antony(FR);

(54) PROCEDE DE PREPARATION DE DERIVES DU NITROBENZENE

(30) 29.09.94 FR 9411657  
(45) 30.12.98

---

(11) 0 812 307  
(51) C 07 C 7/20 F 17 D 1/05  
C 10 L 3/00 E 21 B 37/06

(21) + (22) 96919194.9 06.06.96  
(73) >EXXON PRODUCTION RESEARCH CY  
3120 Buffalo Speedway P.O. Box 2189  
Houston TX 77252-2189(US);

(54) PROCEDE VISANT A EMPECHER LA FORMATION D'HYDRATES

(30) 08.06.95 US 65 P

(45) 30.12.98

---

(11) 0 813 518  
(51) C 07 C 255/30 C 07 D 241/06  
C 07 C 253/08  
(21) + (22) 96905802.3 27.02.96  
(73) >BASF A.G.  
67056 Ludwigshafen(DE);  
(54) PROCEDE DE PREPARATION  
D'ALPHA,BETA-DIAMINOACRYLONITRILES  
(30) 03.03.95 DE 19507463  
(45) 23.12.98

---

(11) 0 824 097  
(51) C 07 C 271/16 A 61 K 7/48  
A 61 K 7/06  
(21) + (22) 97401736.0 18.07.97  
(73) L'OREAL  
14  
rue Royale 75008 Paris (FR);  
(54) Dérivés n-(alkyloxy-carbonyl)-N-(2-hydroxy  
3-alkyloxypropyl)-éthanolamine et leur utilisation  
dans et pour la préparation de compositions  
cosmétiques ou dermatologiques  
(30) 14.08.96 FR 9610230  
(45) 30.12.98

---

(11) 0 337 815  
(51) C 07 D 249/12 A 01 N 43/653  
C 07 D 401/12 C 07 D 403/12  
C 07 D 405/12 C 07 D 413/12  
(21) + (22) 89303737.4 14.04.89  
(73) >SHELL INTERNATIONALE RESEARCH MAATSCHAPPIJ B.V.  
Carel van Bylandtlaan 30  
2596 HR Den Haag(NL);  
(54) 1-Diméthylcarbamoyl-1H-1,2,4-triazoles substitués en  
positions 3 et 5  
(30) 15.04.88 US 181872  
(45) 23.12.98

---

(11) 0 358 154  
(51) C 07 D 473/00 C 07 D 239/46  
C 07 D 239/54 A 61 K 31/52  
A 61 K 31/505  
(21) + (22) 89116327.1 05.09.89  
(73) >NIPPON KAYAKU K.K.  
11-2 Fujimi 1-chome  
Chiyoda-ku Tokyo 102(JP);  
(54) Dérivé de cyclobutane et procédé pour sa production  
(30) 09.09.88 JP 224476/88 22.11.88 JP 295135/88  
27.02.89 JP 43036/89 22.06.89 JP 158223/89  
(45) 02.12.98

---

(11) 0 474 561  
(51) C 07 D 295/13 A 61 K 31/445  
C 07 D 409/04 C 07 D 401/06  
C 07 D 333/38 C 07 D 417/12  
C 07 D 401/12 C 07 D 405/12  
C 07 D 239/42 C 07 D 409/06  
C 07 D 409/12 C 07 D 211/58  
C 07 D 211/64 C 07 D 211/52  
C 07 D 211/48  
(21) + (22) 91402382.5 05.09.91  
(73) >SANOFI  
32-34 rue Marbeuf  
75008 Paris(FR);  
(54) Arylalkylamines, procédé pour leur préparation et  
compositions pharmaceutiques les contenant  
(30) 05.09.90 FR 9011039 25.06.91 FR 9107824  
(45) 09.12.98

---

(11) 0 475 364  
(51) C 07 D 251/52  
(21) + (22) 91115302.1 10.09.91  
(73) >MINISTERO DELL' UNIVERSITA' E DELLA RICERCA  
SCIENTIFICA E TECNOLOGICA  
76 Lungotevere Thaon di Revel  
00196 Roma(IT);  
(54) Dérivés de la diamino-s-triazinone  
(30) 11.09.90 IT 2142290  
(45) 23.12.98

---

(11) 0 494 914  
(51) C 07 D 501/00  
(21) + (22) 90914668.0 05.10.90  
(73) >SYNPHAR LABORATORIES INC.  
24 Taiho Alberta Center 4290-91A Street  
Edmonton Alberta T6E 5V2(CA);  
(54) DERIVES DE CEPHALOSPORINE 2-SPIROCYCLOPROPYLE ET  
PROCEDES DE PREPARATION DE TELS DERIVES  
(30) 06.10.89 US 418075  
(45) 23.12.98

---

(11) 0 497 125  
(51) C 07 D 513/18 A 61 K 31/425 //

C 07 D 513/18 C 07 D 307/00  
C 07 D 277/00 C 07 D 267/00  
(21) + (22) 92100407.3 13.01.92  
(73) GRUPPO >LEPETIT S.P.A.  
Via Roberto Lepetit 8  
I-20020 Lainate (MI)(IT);  
(54) Procédé de préparation de 2'-diéthylaminorifamycine  
P (P/DEA)  
(30) 28.01.91 EP 91101037  
(45) 09.12.98

---

(11) 0 497 972  
(51) C 07 D 321/00  
(21) + (22) 91919701.2 30.08.91  
(73) >TROPIX INC.  
47 Wiggins Avenue  
Bedford MA 01730-2314(US);  
(54) 1,2-DIOXETANES D'ADAMANT-2'-YLIDENE A SUBSTITUTION  
EN POSITION 3 CHIMIOLUMINESCENTS  
(30) 30.08.90 US 574786 30.08.90 US 574787  
(45) 23.12.98

---

(11) 0 514 144  
(51) C 07 D 498/18 C 12 P 17/18  
A 61 K 31/445 // C 07 D 498/18  
C 07 D 311/00 C 07 D 273/00  
C 07 D 221/00  
(21) + (22) 92304293.1 13.05.92  
(73) AMERICAN >HOME PRODUCTS CORP.  
Five Giralda Farms  
Madison New Jersey 07940-0874(US);  
(54) Métabolites de rapamycine  
(30) 14.05.91 US 699505  
(45) 23.12.98

---

(11) 0 520 180  
(51) C 07 D 487/04 // C 07 D 487/04  
C 07 D 235/00 C 07 D 235/00  
(21) + (22) 92108351.5 18.05.92  
(73) >CYTEC TECHNOLOGY CORP.  
1105 North Market Street Suite 1300  
Wilmington Delaware 19801(US);  
(54) Procédé pour la préparation de  
tétraméthoxyméthylglycoluryle monomérique  
(30) 25.06.91 US 720302  
(45) 30.12.98

---

(11) 0 527 851  
(51) C 07 D 249/08 C 07 D 249/10  
C 07 D 249/12 C 07 D 403/10  
C 07 D 409/10 C 07 D 409/14  
A 61 K 31/41  
(21) + (22) 91909072.0 06.05.91  
(73) G.D. >SEARLE & CO.  
P.O. Box 5110  
Chicago IL 60680-5110(US);  
(54) COMPOSES DE 1,2,4-TRIAZOLE A SUBSTITUTION 1H  
UTILISES DANS LE TRAITEMENT DE TROUBLES  
CARDIOVASCULAIRES  
(30) 04.05.90 US 519380  
(45) 23.12.98

---

(11) 0 532 752  
(51) C 07 D 487/10 A 61 K 31/495  
C 12 P 17/18 C 12 N 1/14 //  
C 12 N 1/14 C 12 R 1/80  
(21) + (22) 91904808.2 05.03.91  
(73) >TAKEDA CHEMICAL INDUSTRIES LTD  
1-1 Doshomachi 4-chome  
Chuo-ku Osaka 541(JP);  
(54) COMPOSE TAN-1251, SES DERIVES, LEUR PRODUCTION ET  
LEUR UTILISATION  
(30) 06.03.90 JP 55749/90 01.03.91 JP 36107/91  
04.03.91 JP 37268/91  
(45) 16.12.98

---

(11) 0 534 443  
(51) C 07 D 237/34 C 07 D 403/04  
C 07 D 409/04 C 07 D 409/14  
C 07 D 407/04 C 07 D 407/14  
C 07 D 417/04 C 07 D 417/14  
C 07 D 401/14 C 07 D 401/04  
C 07 D 413/04 C 07 D 413/14  
C 07 D 409/12 C 07 D 495/04  
C 07 D 491/04  
(21) + (22) 92116413.3 24.09.92  
(73) >MITSUBISHI CHEMICAL CORP.  
5-2 Marunouchi 2-chome  
Chiyoda-ku Tokyo(JP);  
(54) Dérivés de la pyridazine 3,6-disubstituée  
(30) 26.09.91 JP 247647/91 18.12.91 JP 335277/91  
08.09.92 JP 239545/92  
(45) 30.12.98

---

(11) 0 539 281  
(51) C 07 D 207/09 C 07 D 211/58

C 07 C 235/66 A 61 K 31/40  
A 61 K 31/445 C 07 D 295/13  
(21) + (22) 92402862.4 20.10.92  
(73) INSTITUT NATIONAL DE LA SANTE ET DE LA RECHERCHE  
MEDICALE >INSERM  
101 rue de Tolbiac  
75654 Paris Cédex 13 (FR);  
SOC. CIVILE >BIOPROJET  
30 rue des Francs Bourgeois  
F-75003 Paris (FR)  
(54) Dérivés de naphtamides, leur procédé de préparation  
et leur application dans le domaine thérapeutique  
(30) 23.10.91 FR 9113103  
(45) 30.12.98

---

(11) 0 544 779  
(51) C 07 D 453/02 C 07 D 471/18  
C 07 D 487/08 A 61 K 31/395  
(21) + (22) 91915629.9 20.08.91  
(73) >NOVO NORDISK A/S  
Novo Allé  
2880 Bagsvaerd(DK);  
(54) COMPOSES HETEROCYCLIQUES, PREPARATION ET UTILISATION  
DE CEUX-CI  
(30) 21.08.90 DK 198590  
(45) 02.12.98

---

(11) 0 553 307  
(51) C 07 D 231/16 A 01 N 43/56  
(21) + (22) 92908601.5 11.10.91  
(73) >MONSANTO CY  
800 North Lindbergh Boulevard  
St. Louis Missouri 63167(US);  
(54) COMPOSES HERBICIDES D'HALOALKYLPYRAZOLES ARYLE  
SUBSTITUE  
(30) 18.10.90 US 600031 25.09.91 US 763762  
(45) 09.12.98

---

(11) 0 559 909  
(51) C 07 D 231/38  
(21) + (22) 92920361.0 28.09.92  
(73) >SUMITOMO CHEMICAL CY LTD  
5-33 Kitahama 4-chome  
Chuo-ku Osaka 541-8550(JP);  
(54) PROCEDE POUR LA PRODUCTION DE  
5-AMINO-3-METHYLPYRAZOLE  
(30) 27.09.91 JP 249040/91 27.09.91 JP 249051/91  
29.07.92 JP 202338/92  
(45) 16.12.98

---

(11) 0 582 164  
(51) C 07 D 263/32 A 61 K 31/42  
C 07 D 277/28 C 07 D 235/14  
C 07 D 263/56 C 07 D 471/08  
C 07 D 487/08 C 07 D 233/54  
C 07 D 413/06 A 61 K 31/425  
A 61 K 31/415  
(21) + (22) 93111910.1 26.07.93  
(73) >BRISTOL-MYERS SQUIBB CY  
345 Park Avenue  
New York N.Y. 10154(US);  
(54) Dérivés de diphényl oxazoles, thiazoles et  
imidazoles comme inhibiteurs de la réabsorption  
d'adénosine  
(30) 31.07.92 US 923399 15.04.93 US 48338  
(45) 23.12.98

---

(11) 0 582 790  
(51) C 07 D 295/15 C 07 D 233/56  
C 07 C 237/26  
(21) + (22) 93107719.2 12.05.93  
(73) AMERICAN >CYANAMID CY  
Five Giralda Farms  
Madison New Jersey 07940-0874(US);  
(54) Nouveau procédé pour la préparation de  
(substituées)-7-(substitué glycyloamido)-9  
déméthyl-6 déoxy-6 tétracyclines  
(30) 13.08.92 US 928588  
(45) 23.12.98

---

(11) 0 582 926  
(51) C 07 D 241/08 A 01 N 43/60  
(21) + (22) 93112328.5 31.07.93  
(73) >BASF A.G.  
Carl-Bosch-Strasse 38  
67063 Ludwigshafen(DE);  
(54) Pipérazine-2,3-diones pour la régulation de  
croissance de plantes  
(30) 11.08.92 DE 4226558  
(45) 23.12.98

---

(11) 0 591 046  
(51) C 07 D 311/58 C 07 D 311/64  
C 07 D 311/70 C 07 F 9/655  
A 61 K 31/35 A 61 K 31/665  
(21) + (22) 93402372.2 29.09.93

---

(73) >ADIR ET CIE  
1 rue Carle Hébert  
92415 Courbevoie Cédex(FR);  
(54) Dérivés chroméniques à chaîne triénique, utilisables  
dans le traitement de l'ostéoporose et des  
affections inflammatoires  
(30) 29.09.92 FR 9211592 29.09.92 FR 9211591  
(45) 02.12.98

---

(11) 0 609 058  
(51) C 07 D 309/30 C 12 P 7/62  
C 07 C 67/29 A 61 K 31/22  
C 07 C 69/736  
(21) + (22) 94300557.9 26.01.94  
(73) >SANKYO CY LTD  
5-1 Nihonbashi Honcho 3-chome  
Chuo-ku Tokyo 103(JP);  
(54) Dérivés d'esters du hexahydronaphthalène, leur  
préparation et leurs applications thérapeutiques  
(30) 29.01.93 JP 13063/93  
(45) 09.12.98

---

(11) 0 618 209  
(51) C 07 D 513/04 A 61 K 31/54 //  
C 07 D 513/04 C 07 D 285/00  
C 07 D 221/00  
(21) + (22) 94400627.9 24.03.94  
(73) >ADIR ET CIE  
1 rue Carle Hébert  
92415 Courbevoie Cédex(FR);  
(54) Pyridothiadiazines, leurs procédés de préparation et  
les compositions pharmaceutiques qui les contiennent  
(30) 26.03.93 FR 9303458  
(45) 23.12.98

---

(11) 0 618 889  
(51) C 07 D 239/26 C 07 D 217/02  
C 07 D 213/30 C 07 D 215/04  
C 07 D 237/08 A 61 K 31/33  
C 07 C 43/235 A 61 K 31/09  
(21) + (22) 93923600.6 22.10.93  
(73) >CELLTECH THERAPEUTICS LTD  
216 Bath Road  
Slough Berkshire SL1 4EN(GB);  
(54) DERIVES DU PHENYLE TRI-SUBSTITUE ET PROCEDES POUR  
LEUR PREPARATION  
(30) 23.10.92 GB 9222253  
(45) 30.12.98

---

(11) 0 623 112  
(51) C 07 D 215/38 C 07 D 401/12  
A 61 K 31/47 A 61 K 31/505  
(21) + (22) 93901257.1 21.12.92  
(73) >PFIZER INC.  
235 East 42nd Street  
New York N.Y. 10017(US);  
(54) Dérivés de  
4-phenyl-(heteroarylureido)-1,2-dihydro-2-oxoquinolei  
ne utilises comme agents antihypercholesterolemie et  
antiatherosclerose  
(30) 23.01.92 US 824639  
(45) 30.12.98

---

(11) 0 623 589  
(51) C 07 D 295/13 C 07 C 233/73  
C 07 D 261/14 C 07 D 417/12  
C 07 D 413/12 C 07 D 403/12  
C 07 C 231/02 C 07 K 1/10  
C 08 L 25/18 C 07 C 271/22  
(21) + (22) 94302708.6 15.04.94  
(73) >PFIZER INC.  
235 East 42nd Street  
New York N.Y. 10017(US);  
(54) Agent de couplage et procédé pour coupler des amines  
avec des acides carboxyliques  
(30) 30.04.93 US 56261  
(45) 23.12.98

---

(11) 0 625 517  
(51) C 07 D 305/14 A 61 K 31/335  
(21) + (22) 93111366.6 15.07.93  
(73) >INDENA S.P.A.  
Viale Ortles 12  
20139 Milano(IT);  
(54) Taxane avec activité antitumorale  
(30) 20.05.93 IT RM930334  
(45) 16.12.98

---

(11) 0 627 452  
(51) C 07 D 249/20 C 07 C 225/16  
C 08 G 18/38 C 08 G 18/32  
C 08 G 63/685  
(21) + (22) 94810301.5 25.05.94  
(73) >CIBA SPECIALTY CHEMICALS HOLDING INC.  
Klybeckstrasse 141  
4057 Basel(CH);



(54) Polyuréthanes et polyester absorbant l'UV  
(30) 04.06.93 US 73227  
(45) 09.12.98

---

(11) 0 627 483  
(51) C 07 D 498/04 C 10 L 1/22  
C 10 L 1/14 C 10 L 10/00  
C 08 G 65/26  
(21) + (22) 94401159.2 25.05.94  
(73) INSTITUT FRANCAIS DU >PETROLE  
4 avenue de Bois Préau  
92502 Rueil-Malmaison (FR);  
>ELF ANTAR FRANCE  
Tour Elf Cedex 45  
92078 Paris La Defense (FR)  
(54) Formulation d'additifs pour carburants comprenant au  
moins un composé imidazo-oxazole alkoxylé  
(30) 02.06.93 FR 9306688  
(45) 23.12.98

---

(11) 0 640 592  
(51) C 07 D 221/12 C 07 D 225/08  
C 07 D 223/18 C 07 D 267/16  
C 07 D 281/16 C 07 D 281/18  
C 07 D 243/38 C 07 D 245/04  
A 61 K 31/55 A 61 K 31/435  
C 07 D 498/04 C 07 D 487/04  
C 07 D 495/04 C 07 D 513/04  
C 07 D 471/04  
(21) + (22) 94111040.5 15.07.94  
(73) AMERICAN >CYANAMID CY  
Five Giralda Farms  
Madison New Jersey 07940-0874(US);  
(54) Azahétérocycles tricycliques N-acylés utiles comme  
antagonistes de vasopressine  
(30) 29.07.93 US 100003  
(45) 30.12.98

---

(11) 0 646 574  
(51) C 07 D 213/77 C 07 C 281/12  
C 07 C 281/02  
(21) + (22) 94402168.2 29.09.94  
(73) LABORATOIRE >INNOTHERA S.A.  
10 avenue Paul Vaillant-Couturier  
94111 Arcueil(FR);  
(54) Dérivés d'indane cétoniques, leur procédé  
d'obtention, leur application thérapeutique  
(30) 01.10.93 FR 9311719  
(45) 09.12.98

---

(11) 0 680 257  
(51) C 07 D 275/04 A 01 N 43/80 //  
A 01 N 43/80 A 01 N 25/22  
A 01 N 25/02  
(21) + (22) 94904283.2 19.01.94  
(73) >ZENECA LTD  
15 Stanhope Gate  
London W1Y 6LN(GB);  
(54) COMPOSITIONS LIQUIDES STABLES ET LEUR UTILISATION  
(30) 19.01.93 GB 9300936  
(45) 23.12.98

---

(11) 0 690 842  
(51) C 07 D 209/44 C 07 D 401/04  
C 07 D 409/04 A 61 K 31/40  
A 61 K 31/44  
(21) + (22) 94912324.4 28.03.94  
(73) >ORTHO PHARMACEUTICAL CORP.  
U.S Route 22 Nr.202  
Raritan NJ 08869-0602(US);  
(54) ANALGESIQUES A BASE DE 4-ARYLISOINDOLE  
(30) 26.03.93 US 38571 29.07.93 US 99965  
23.12.93 US 173586  
(45) 16.12.98

---

(11) 0 696 585  
(51) C 07 D 271/06 C 07 D 413/14  
A 61 K 31/41 A 61 K 31/44  
(21) + (22) 94913821.8 26.04.94  
(73) >YAMANOUCI PHARMACEUTICAL CO. LTD  
No. 3-11 Nihonbashi-Honcho 2-chome  
Chuo-ku Tokyo 103(JP);  
(54) NOUVEAU DERIVE DE BISOXADIAZOLIDINE  
(30) 30.04.93 JP 127898/93 29.12.93 JP 350209/93  
(45) 16.12.98

---

(11) 0 699 191  
(51) C 07 D 261/14 C 07 D 261/16  
A 61 K 31/42 C 07 D 413/12  
C 07 D 413/14 C 07 D 417/12  
(21) + (22) 94918081.4 20.05.94  
(73) >TEXAS BIOTECHNOLOGY CORP.  
7000 Fanin Street Suite 1920  
Houston TX 77030(US);  
(54) SULFONAMIDES ET LEURS DERIVES MODULANT L'ACTIVITE DE  
L'ENDOTHELINE

---

(30) 20.05.93 US 65202 30.07.93 US 100565  
30.07.93 US 100125 21.10.93 US 142552  
21.10.93 US 142159  
(45) 16.12.98

---

(11) 0 703 902  
(51) C 07 D 211/22 C 07 D 211/32  
C 07 D 221/20  
(21) + (22) 94920762.5 21.06.94  
(73) >ALBANY MOLECULAR RESEARCH INC.  
21 Corporate Circle  
Albany NY 12203(US);  
(54) PROCEDE DE PRODUCTION DE DERIVES DE PIPERIDINE  
(30) 24.06.93 US 83102  
(45) 16.12.98

---

(11) 0 708 101  
(51) C 07 D 401/06 A 61 K 31/415  
A 61 K 31/445 C 07 D 471/04  
C 07 D 401/14  
(21) + (22) 95402330.5 19.10.95  
(73) >ADIR ET CIE  
1 rue Carle Hébert  
92415 Courbevoie Cédex(FR);  
(54) Dérivés de pipéridine utiles comme antagonistes des  
récepteurs des neurokinines  
(30) 21.10.94 FR 9412580  
(45) 09.12.98

---

(11) 0 708 105  
(51) C 07 D 498/08 A 61 K 31/535 //  
C 07 D 498/08 C 07 D 265/00  
C 07 D 221/00  
(21) + (22) 95307480.4 20.10.95  
(73) >NISSHIN FLOUR MILLING CO. LTD  
19-12 Nihonbashi-koami-cho  
Chuo-ku Tokyo 103(JP);  
(54) Agonistes du récepteur de 5-HT4  
(30) 20.10.94 JP 254907/94  
(45) 23.12.98

---

(11) 0 710 646  
(51) C 07 D 233/52 C 07 C 251/36  
C 07 C 251/58 C 07 C 279/10  
C 07 C 239/20 A 61 K 31/415  
A 61 K 31/15 A 61 K 31/13  
C 07 C 281/18 A 61 K 31/155  
(21) + (22) 95830452.9 27.10.95  
(73) >SIGMA-TAU INDUSTRIE FARMACEUTICHE RIUNITE S.P.A.  
Viale Shakespeare 47  
00144 Roma(IT);  
(54) Dérivés du 7a-méthylperhydroindène-3a-ol  
1,5-disubstitué, actifs sur le système  
cardiovasculaire, procédés de leur préparation et  
compositions pharmaceutiques les contenant  
(30) 07.11.94 IT RM940715  
(45) 16.12.98

---

(11) 0 715 618  
(51) C 07 D 213/30 C 07 C 317/14  
C 07 C 311/18 C 07 D 307/79  
C 07 K 5/062 A 61 K 31/18  
A 61 K 31/44 C 07 C 311/29  
(21) + (22) 94927162.1 23.08.94  
(73) G.D. >SEARLE & CO.  
P.O. Box 5110  
Chicago IL 60680-5110 (US);  
THE >MONSANTO CY  
800 North Lindbergh Boulevard  
St. Louis MO 63166 (US)  
(54) HYDROXYETHYLAMINO-SULFONAMIDES APTES A ETRE UTILISES  
COMME INHIBITEURS DE PROTEASE RETROVIRALE  
(30) 24.08.93 US 110911 02.03.94 US 204827  
(45) 16.12.98

---

(11) 0 729 457  
(51) C 07 D 213/74 A 61 K 31/395  
C 07 D 217/02 C 07 D 215/40  
C 07 D 215/38 C 07 D 231/56  
C 07 C 255/50 C 07 C 311/43  
(21) + (22) 95901739.3 01.11.94  
(73) AMERICAN >HOME PRODUCTS CORP.  
Five Giralda Farms  
Madison New Jersey 07940-0874(US);  
(54) DIAMINOCYCLOBUTENE-3,4-DIONES EN TANT QUE  
DEPRESSEURS DES FIBRES LISSES  
(30) 17.11.93 US 153706  
(45) 23.12.98

---

(11) 0 765 876  
(51) C 07 D 307/33  
(21) + (22) 96111567.2 18.07.96  
(73) >SIGMA-TAU INDUSTRIE FARMACEUTICHE RIUNITE S.P.A.  
Viale Shakespeare 47  
00144 Roma(IT);  
(54) Procédé de préparation de

(s)-bêta-hydroxy-gamma-butyrolactone  
(30) 29.09.95 IT RM950652  
(45) 09.12.98

(11) 0 767 771  
(51) C 07 D 301/26 C 01 B 11/06  
C 07 C 29/66 C 07 C 31/36  
(21) + (22) 95922108.6 24.05.95

(73) THE >DOW CHEMICAL CY  
2030 Dow Center  
Midland Michigan 48674(US);  
(54) PROCEDE DE PREPARATION DE CHLORHYDRINES  
(30) 30.06.94 US 269469  
(45) 30.12.98

(11) 0 813 518  
(51) C 07 D 241/06 C 07 C 253/08  
C 07 C 255/30

(21) + (22) 96905802.3 27.02.96  
(73) >BASF A.G.  
67056 Ludwigshafen(DE);  
(54) PROCEDE DE PREPARATION  
D'ALPHA,BETA-DIAMINOACRYLONITRILES  
(30) 03.03.95 DE 19507463  
(45) 23.12.98

(11) 0 477 894  
(51) C 07 F 7/18  
(21) + (22) 91116324.4 25.09.91  
(73) >OSI SPECIALTIES INC.  
777 Old Saw Mill River Road Route 100C  
Silicones Building Tarrytown NY 10591-6728(US);  
(54) Méthode de préparation de vinylalkoxysilanes  
(30) 26.09.90 US 588161  
(45) 09.12.98

(11) 0 530 328  
(51) C 07 F 9/02 C 10 M 135/06  
C 10 M 159/00 C 10 M 159/08  
C 10 M 159/12 // C 10 M 159/00  
C 10 M 159/08 C 10 M 159/12  
C 10 N 30/10 C 10 N 40/00  
C 10 N 40/08 C 10 N 40/22  
C 10 N 40/25

(21) + (22) 91920798.5 11.10.91  
(73) >INTERNATIONAL LUBRICANTS INC.  
P.O. Box 24743  
Seattle Washington 98124(US);  
(54) HUILE VEGETALE TELOMERISEE POUR ADDITIFS DE  
LUBRIFIANTS  
(30) 12.10.90 US 596820  
(45) 16.12.98

(11) 0 569 731  
(51) C 07 F 9/38 C 02 F 5/14  
(21) + (22) 93106185.7 16.04.93  
(73) >ALBRIGHT & WILSON UK LTD  
P.O. Box 3 210-222 Hagley Road  
West Oldbury Warley West Midlands B68 0NN(GB);  
(54) Agent pour le traitement de l'eau  
(30) 16.04.92 GB 9208390 16.06.92 GB 9212748  
(45) 09.12.98

(11) 0 591 046  
(51) C 07 F 9/655 A 61 K 31/35  
A 61 K 31/665 C 07 D 311/58  
C 07 D 311/64 C 07 D 311/70  
(21) + (22) 93402372.2 29.09.93  
(73) >ADIR ET CIE  
1 rue Carle Hébert  
92415 Courbevoie Cédex(FR);  
(54) Dérivés chroméniques à chaîne triénique, utilisables  
dans le traitement de l'ostéoporose et des  
affections inflammatoires  
(30) 29.09.92 FR 9211592 29.09.92 FR 9211591  
(45) 02.12.98

(11) 0 592 149  
(51) C 07 F 7/20 C 08 G 77/34  
(21) + (22) 93307764.6 30.09.93  
(73) >DOW CORNING CORP.  
3901 S. Saginaw Road  
Midland Michigan 48686-0994(US);  
(54) Procédé de séparation d'ions chlorure de siloxanes à  
terminaisons hydroxyle  
(30) 05.10.92 US 956223  
(45) 02.12.98

(11) 0 630 884  
(51) C 07 F 9/54 G 01 N 33/52  
C 12 Q 1/42 G 01 N 33/58  
C 12 Q 1/68 C 07 C 211/63  
(21) + (22) 94108100.2 25.05.94  
(73) >LUMIGEN INC.  
24485 W.

Ten Mile Road, Southfield Michigan 48034(US);  
(54) Méthode et composition pour fournir  
chémiluminescence relevé de composé  
chémiluminescente utilisant les agents tensio-actifs  
dicationiques  
(30) 24.06.93 US 82091  
(45) 23.12.98

(11) 0 644 799  
(51) C 07 F 7/18 B 01 J 20/10  
B 01 D 15/00 B 01 J 20/32  
B 01 J 45/00  
(21) + (22) 93915250.0 08.06.93

(73) >BRIGHAM YOUNG UNIVERSITY  
ASB A261 Provo  
Utah 84602(US);  
(54) PROCEDE D'EXTRACTION D'IONS DE SOLUTIONS, METTANT EN  
UVRE UN COMPLEXE A HYDROCARBONES RENFERMANT DU  
SOUFRE CONTENANT EGALEMENT DES GROUPES SUPPRESSEURS  
D'ELECTRONS FIXES A UNE MATRICE HYDROPHILE SOLIDE  
(30) 08.06.92 US 895341  
(45) 30.12.98

(11) 0 714 398  
(51) C 07 F 9/6574 C 08 K 5/527  
(21) + (22) 94921077.7 03.08.94

(73) >CIBA SPECIALTY CHEMICALS HOLDING INC.  
Klybeckstrasse 141  
4057 Basel(CH);  
(54) MODIFICATION GAMMA-CRISTALLINE DE 2,2',2"-NITRILO  
TRIETHYL-TRIS-(3,3',5,5'-TETRA-TERT-BUTYL-1,1'-DIPHEN  
YL-2,2'-DIYL)PHOSPHITE!  
(30) 18.08.93 US 108964 18.02.94 US 198247  
(45) 23.12.98

(11) 0 742 226  
(51) C 07 F 17/00 C 08 F 12/04  
(21) + (22) 96111364.4 10.07.92

(73) THE >DOW CHEMICAL CY  
2030 Dow Center  
Midland Michigan 48674(US);  
(54) Procédé de préparation de catalyseurs dérivés de  
borane pour la préparation de polymères vinyl  
aromatiques syndiotactiques  
(30) 05.08.91 US 740529  
(45) 02.12.98

(11) 0 787 125  
(51) C 07 F 3/00 C 07 F 13/00  
C 07 C 319/20 C 07 C 323/58  
(21) + (22) 95939517.9 16.10.95

(73) >ZINPRO CORP.  
Suite 300 6500 City West Parkway  
Eden Prairie MN 55344(US);  
(54) AMELIORATION DE LA SOLUBILISATION DE SELS A BASE DE  
COMPLEXES METHIONINE/ZINC ET METHIONINE/MANGANESE,  
PAR ADDITION D'IONS FERRIQUES  
(30) 18.10.94 US 324881  
(45) 23.12.98

(11) 0 796 267  
(51) C 07 F 17/00  
(21) + (22) 95940593.7 02.11.95

(73) THE >DOW CHEMICAL CY  
2030 Dow Center  
Midland Michigan 48674(US);  
(54) PREPARATION AMELIOREE DE COMPLEXES DE TITANE(II) OU  
DE ZIRCONIUM(II)  
(30) 07.12.94 US 350924  
(45) 02.12.98

(11) 0 549 776  
(51) C 07 H 21/00 C 12 Q 1/68  
(21) + (22) 92916146.1 17.07.92

(73) S.A. >BIO MERIEUX  
F-69280 Marcy l'Etoile(FR);  
(54) SYSTEME DE SONDAS PERMETTANT D'EFFECTUER LE TYPAGE  
HLA DR, ET PROCEDE DE TYPAGE UTILISANT LESDITES  
SONDES  
(30) 17.07.91 FR 9109058  
(45) 02.12.98

(11) 0 571 474  
(51) C 07 H 19/16 A 61 K 31/70  
A 61 K 9/02 A 61 K 9/14  
A 61 K 9/48 A 61 K 9/107  
(21) + (22) 92904928.6 31.01.92

(73) >WILBURN MICHAEL  
709 Washington Street  
Longview TX 75601(US);  
(54) PROCEDE ORTHOMOLECULAIRE DE TRAITEMENT DE LA MALADIE  
DREPANOCYTAIRE  
(30) 08.02.91 US 652773  
(45) 30.12.98

(11) 0 584 175  
(51) C 07 H 15/04 C 07 H 15/10  
(21) + (22) 92910435.4 07.05.92  
(73) >A+ SCIENCE INVEST A.B.  
Erik Dahlbergsgatan 11 B  
411 26 Göteborg(SE);

(54) GLYCOLIPIDES SULFATES CONTENANT UNE FRACTION DE  
GALACTOSE-3-O-SULFATE ET DES CAPTEURS SPECIFIQUES  
AUX GLYCOLIPIDES, DESTINES A LA PROPHYLAXIE OU A LA  
THERAPIE DU PREDIABETE, DU DIABETE ET/OU DE  
COMPLICATIONS ASSOCIEES, CHEZ UN INDIVIDU  
(30) 07.05.91 DK 84691  
(45) 30.12.98

---

(11) 0 636 372  
(51) C 07 H 19/24 A 61 K 31/70  
(21) + (22) 94112331.7 02.09.88  
(73) >ICN PHARMACEUTICALS INC.  
3300 Hyland Avenue  
Costa Mesa CA 92626(US);

(54) Dérivés de la 7-thia-guanosine avec activité  
antivirale, antitumorale, antimétastatique et  
améliorante du système immunitaire  
(30) 21.12.87 US 136020 25.08.88 US 236366  
(45) 02.12.98

---

(11) 0 642 526  
(51) C 07 H 19/10 C 12 P 19/34  
C 07 H 19/20  
(21) + (22) 92921939.2 15.10.92  
(73) THE >SCRIPPS RESEARCH INSTITUTE  
10666 North Torrey Pines Road  
La Jolla CA 92037(US);

(54) PREPARATION D'HYDRATES DE CARBONE FUCOSYLES PAR  
SYNTHESE A FLUCOSYLATION ENZYMATIQUE DE NUCLEOTIDES  
DE SUCRES, ET REGENERATION IN SITU DE GDP-FUCOSE  
(30) 15.10.91 US 777662 19.06.92 US 901260  
08.07.92 US 910612 14.10.92 US 961076  
(45) 23.12.98

---

(11) 0 713 879  
(51) C 07 H 3/06  
(21) + (22) 95115469.9 29.09.95  
(73) >SNOW BRAND MILK PRODUCTS CO. LTD  
1-1 Naebo-cho 6-chome  
Higashi-ku Sapporo-shi Hokkaido 065(JP);

(54) Procédé pour la préparation de gangliosides  
(30) 30.09.94 JP 261035/94  
(45) 02.12.98

---

(11) 0 725 788  
(51) C 07 H 21/00  
(21) + (22) 94932003.0 24.10.94  
(73) >RIBOZYME PHARMACEUTICALS INC.  
2950 Wilderness Place  
Boulder CO 80301(US);

(54) 2'-AMIDO ET 2'-PEPTIDO OLIGONUCLEOTIDES MODIFIES  
(30) 27.10.93 US 143832  
(45) 16.12.98

---

(11) 0 745 089  
(51) C 07 H 19/01  
(21) + (22) 95908255.3 01.02.95  
(73) >PFIZER INC.  
235 East 42nd Street  
New York N.Y. 10017(US);

(54) AGENTS ANTIPARASITAIRES  
(30) 16.02.94 GB 9402916  
(45) 09.12.98

---

(11) 0 628 052  
(51) C 07 J 31/00 A 61 K 31/565  
C 07 J 1/00  
(21) + (22) 93906093.5 19.02.93  
(73) AMERICAN >HOME PRODUCTS CORP.  
Five Giralda Farms  
Madison New Jersey 07940-0874(US);

(54) ESTERS DE SULFATE DE 8,9-DEHYDRO-ESTRONE DE METAL  
ALCALIN  
(30) 26.02.92 US 841694  
(45) 09.12.98

---

(11) 0 720 617  
(51) C 07 J 41/00 A 61 K 31/56  
A 61 K 31/58 A 61 K 31/585  
(21) + (22) 94929872.3 23.09.94  
(73) THE >PROCTER & GAMBLE CY  
One Procter & Gamble Plaza  
Cincinnati Ohio 45202(US);

(54) NOUVEAUX COMPOSES AMINOSTEROIDES CONTENANT DE  
L'URETHANE  
(30) 24.09.93 US 126293  
(45) 30.12.98

---

(11) 0 726 892

(51) C 07 J 71/00 A 61 K 31/59  
C 07 C 401/00  
(21) + (22) 94931429.8 19.10.94  
(73) >WISCONSIN ALUMNI RESEARCH FOUNDATION  
614 North Walnut Street  
Madison Wisconsin 53705-7365(US);

(54) COMPOSES DE (E)-20(22)-DESHYDROVITAMINE D  
(30) 03.11.93 US 147663  
(45) 30.12.98

---

(11) 0 734 392  
(51) C 07 J 9/00  
(21) + (22) 95900414.4 27.10.94  
(73) >PHARMACIA & UPJOHN CY  
301 Henrietta Street  
Kalamazoo Michigan 49001(US);

(54) TRANSFORMATION DE BISNORALCOOL EN BISNORALDEHYDE  
(30) 17.12.93 US 168961  
(45) 16.12.98

---

(11) 0 370 163  
(51) C 07 K 1/14 C 12 P 21/08  
(21) + (22) 89109212.4 23.05.89  
(73) >BAYER CORP.  
100 Bayer Road  
Pittsburgh PA 15205-9741(US);

(54) Procédé de purification enzymatique  
(30) 03.06.88 US 202726  
(45) 30.12.98

---

(11) 0 417 271  
(51) C 07 K 14/35 C 07 K 14/52  
G 01 N 33/68 G 01 N 33/74  
G 01 N 33/564  
(21) + (22) 90908064.0 14.03.90  
(73) >YEDA RESEARCH & DEVELOPMENT CY LTD  
at the Weizmann Institute of Science P.O. Box 95  
76100 Rehovot(IL);

(54) DIAGNOSE ET TRAITEMENT DU DIABETE SUCRE DEPENDANT DE  
L'INSULINE  
(30) 14.03.89 US 322864 26.06.89 US 371249  
(45) 16.12.98

---

(11) 0 473 721  
(51) C 07 K 16/42 A 61 K 39/395  
(21) + (22) 90909554.9 25.05.90  
(73) >SLOAN-KETTERING INSTITUTE FOR CANCER RESEARCH  
1275 York Avenue  
New York New York 10021(US);

(54) ANTICORPS ANTI-IDIOTYPIQUE INDUISANT UNE REACTION  
IMMUNITAIRE CONTRE UN GLYCOSPHINGOLIPIDE, ET SON  
UTILISATION  
(30) 25.05.89 US 357037  
(45) 23.12.98

---

(11) 0 474 857  
(51) C 07 K 14/37 C 12 N 15/82  
(21) + (22) 91907897.2 27.03.91  
(73) >MOGEN INTERNATIONAL N.V.  
Einsteinweg 97  
NL-2333 CB Leiden(NL);

(54) PROCEDE DE PROTECTION DES PLANTES CONTRE LES  
PATHOGENES  
(30) 02.04.90 NL 9000773  
(45) 23.12.98

---

(11) 0 475 290  
(51) C 07 K 14/47 A 61 K 38/22  
C 12 N 15/16 C 12 P 21/02  
(21) + (22) 91115079.5 06.09.91  
(73) >SUNTORY LTD  
1-40 Dojimahama 2-chome  
Kita-ku Osaka-shi Osaka 530 (JP);

>MATSUO HISAYUKI  
4-24-204 Nishiokamoto 6-chome  
Higashinada-ku Kobe-shi Hyogo-ken (JP)

(54) Peptide nouveau biologiquement actif provenant d'une  
grenouille (grenouille-CNP)  
(30) 07.09.90 JP 238294/90  
(45) 30.12.98

---

(11) 0 475 291  
(51) C 07 K 14/465 A 61 K 38/22  
C 12 N 15/16 C 12 P 21/02  
(21) + (22) 91115080.3 06.09.91  
(73) >SUNTORY LTD  
1-40 Dojimahama 2-chome  
Kita-ku Osaka-shi Osaka 530 (JP);

>MATSUO HISAYUKI  
4-24-204 Nishiokamoto 6-chome  
Higashinada-ku Kobe-shi Hyogo-ken (JP)

(54) Un peptide nouveau biologiquement actif provenant du  
poulet (CNP-poulet)  
(30) 07.09.90 JP 238293/90  
(45) 30.12.98

(11) 0 501 821  
(51) C 07 K 14/00 C 12 N 15/86  
A 61 K 38/55 C 12 N 15/15  
C 12 P 21/02 C 12 N 15/62  
(21) + (22) 92301721.4 28.02.92  
(73) >PHARMACIA & UPJOHN S.P.A.  
Via Robert Koch 1.2  
20152 Milano(IT);  
(54) Polypeptides antithrombiniques  
(30) 28.02.91 GB 9104260 18.09.91 GB 9119954  
(45) 30.12.98

---

(11) 0 516 647  
(51) C 07 K 14/00 C 12 P 19/42  
C 12 N 9/00 C 12 N 1/21  
C 12 N 15/52 // C 12 P 19/42  
C 12 R 1/38 C 12 R 1/41  
C 12 R 1/01  
(21) + (22) 91903408.2 30.01.91  
(73) >RHONE-POULENC BIOCHIMIE  
20 avenue Raymond Aron  
92160 Antony Cedex(FR);  
(54) POLYPEPTIDES IMPLIQUES DANS LA BIOSYNTHESE DES  
COBALAMINES ET/OU DES COBAMIDES, SEQUENCES D'ADN  
CODANT POUR CES POLYPEPTIDES, PROCEDE DE  
PREPARATION, ET LEUR UTILISATION  
(30) 31.01.90 FR 9001137  
(45) 30.12.98

---

(11) 0 527 785  
(51) C 07 K 14/045 A 61 K 39/42  
C 12 P 21/08 G 01 N 33/569  
A 61 K 39/245 C 12 N 15/38  
C 12 P 21/02  
(21) + (22) 91908087.9 11.04.91  
(73) THE >ROYAL FREE HOSPITAL SCHOOL OF MEDICINE  
Rowland Hill Street  
London NW3 2PF(GB);  
(54) AMELIORATIONS RELATIVES A LA DETECTION DE VIRUS  
(30) 11.04.90 GB 9008223  
(45) 02.12.98

---

(11) 0 541 629  
(51) C 07 K 14/00 A 61 K 39/015  
C 12 N 15/30 C 12 N 15/63  
(21) + (22) 91913838.8 01.08.91  
(73) >SARAMANE PTY. LTD  
9 Moralla Road  
Kooyong VIC 3144(AU);  
(54) CLONAGE ET EXPRESSION D'UNE PROTEINE DE  
(P.FALCIPARUM) ASSOCIEE AUX RHOPTRIES  
(30) 02.08.90 AU 1525/90  
(45) 23.12.98

---

(11) 0 544 805  
(51) C 07 K 16/26 G 01 N 33/74  
G 01 N 33/577 A 61 B 10/00  
A 61 D 19/02  
(21) + (22) 91916383.2 23.08.91  
(73) >ENFER TECHNOLOGY LTD  
Block A Earlsfort Centre  
Earlsfort Terrace Dublin 2(IE);  
(54) PROCEDE DE DETECTION D'HORMONES  
(30) 23.08.90 IE 65890 09.09.90 IE 85290  
(45) 30.12.98

---

(11) 0 545 991  
(51) C 07 K 5/04 C 07 K 7/06  
A 61 K 39/21 A 61 K 38/03  
A 61 K 38/08  
(21) + (22) 91915038.3 20.08.91  
(73) >SYNTELLO VACCINE DEVELOPMENT KB  
Vasa Sjukhus Pav. 14  
411 33 Göteborg( );  
(54) PEPTIDES BLOQUANT DES INFECTIONS DUES AU VIH ET  
PROCEDES D'UTILISATION DE CES PEPTIDES  
(30) 22.08.90 US 571080  
(45) 02.12.98

---

(11) 0 560 969  
(51) C 07 K 14/22 A 61 K 39/095  
(21) + (22) 92921587.9 29.09.92  
(73) S.A. >PASTEUR MERIEUX SERUMS ET VACCINS  
58 Avenue Leclerc  
F-69007 Lyon(FR);  
(54) Vaccin comprenant une sous-unité du récepteur de la  
transferrine humaine tel qu'isolé de Neisseria  
meningitidis  
(30) 03.10.91 FR 9112176  
(45) 23.12.98

---

(11) 0 575 553  
(51) C 07 K 14/22 A 61 K 39/095  
G 01 N 33/571 C 12 N 15/31  
(21) + (22) 92910113.7 13.03.92

---

(73) >IMCLONE SYSTEMS INC.  
180 Varick Street  
New York NY 10014(US);  
(54) EPITOPES DE PORINE HYBRIDES DE RECOMBINAISON  
(30) 14.03.91 US 669528  
(45) 16.12.98

---

(11) 0 623 589  
(51) C 07 K 1/10 C 08 L 25/18  
C 07 C 271/22 C 07 D 295/13  
C 07 C 233/73 C 07 D 261/14  
C 07 D 417/12 C 07 D 413/12  
C 07 D 403/12 C 07 C 231/02  
(21) + (22) 94302708.6 15.04.94  
(73) >PFIZER INC.  
235 East 42nd Street  
New York N.Y. 10017(US);  
(54) Agent de couplage et procédé pour coupler des amines  
avec des acides carboxyliques  
(30) 30.04.93 US 56261  
(45) 23.12.98

---

(11) 0 647 655  
(51) C 07 K 14/015 C 07 K 7/06  
C 07 K 7/08 A 61 K 39/23  
(21) + (22) 94905108.0 21.01.94  
(73) S.A. >INMUNOLOGIA Y GENETICA APLICADA  
Hermanos Garcia Noblejas 41 2o  
E-28037 Madrid(ES);  
(54) PEPTIDES ET VACCINS SYNTHETIQUES CONTRE LES  
PARVOVIRUS  
(30) 23.01.93 ES 9300117 20.01.94 ES 9400111  
(45) 23.12.98

---

(11) 0 652 962  
(51) C 07 K 14/00 A 61 K 39/08  
C 12 N 15/62 C 12 N 15/31  
C 12 N 15/54 C 12 N 1/21  
(21) + (22) 93917957.8 30.07.93  
(73) >MEDEVA HOLDINGS B.V.  
Churchilllaan 223  
1078 ED Amsterdam( );  
(54) EXPRESSION DE PROTEINES RECOMBINANTES FUSIONNEES  
DANS DES BACTERIES ATTENUÉES  
(30) 31.07.92 GB 9216317 26.03.93 GB 9306398  
(45) 16.12.98

---

(11) 0 661 999  
(51) C 07 K 7/02 G 01 N 33/569  
C 12 N 15/49 A 61 K 39/21  
(21) + (22) 93920971.4 20.09.93  
(73) >MALLINCKRODT VETERINARY INC.  
421 East Hawley Street  
Mundelein Illinois 60060(US);  
(54) VACCINS DESTINES A LUTTER CONTRE LE VIRUS  
IMMUNODEFICITAIRE FELIN  
(30) 21.09.92 GB 9219936  
(45) 30.12.98

---

(11) 0 666 754  
(51) C 07 K 7/08 C 07 K 14/00  
C 07 K 14/785 A 61 K 38/00  
(21) + (22) 92921892.3 13.10.92  
(73) >MERRELL PHARMACEUTICALS INC.  
2110 East Galbraith Road  
Cincinnati Ohio 45215(US);  
(54) TENSIOACTIF PULMONAIRE SYNTHETIQUE POSSEDANT DES  
PROPRIETES ANTIOXYDANTES  
(30) 04.11.91 US 789918  
(45) 30.12.98

---

(11) 0 669 934  
(51) C 07 K 1/00 C 07 K 14/61  
A 61 K 38/27  
(21) + (22) 93924266.5 27.10.93  
(73) >PHARMACIA & UPJOHN A.B.  
112 87 Stockholm(SE);  
(54) PROCEDE POUR FABRIQUER DES CRISTAUX D'HORMONE DE  
CROISSANCE ET CRISTAUX AINSI OBTENUS  
(30) 28.10.92 SE 9203175 02.07.93 SE 9302278  
(45) 16.12.98

---

(11) 0 689 599  
(51) C 07 K 14/705 A 61 K 38/17  
(21) + (22) 94907889.3 25.01.94  
(73) >DANA-FARBER CANCER INSTITUTE INC.  
44 Binney Street  
Boston MA 02115(US);  
(54) SELECTINES CHIMERIQUES OBTENUES PAR ECHANGE DE  
DOMAINES ET LEURS UTILISATIONS  
(30) 25.01.93 US 8459  
(45) 09.12.98

---

(11) 0 691 986  
(51) C 07 K 5/12 C 07 K 5/10

C 07 K 7/56  
(21) + (22) 94911702.2 28.03.94  
(73) THE >DU PONT MERCK PHARMACEUTICAL CY  
1007 Market Street  
Wilmington Delaware 19898(US);  
(54) NOUVEAU PROCEDE ET COMPOSES INTERMEDIAIRES SERVANT A  
LA PREPARATION D'INHIBITEURS DE LA GLYCOPROTEINE  
PLAQUETTAIRE Iib/IIIA  
(30) 29.03.93 US 38434  
(45) 02.12.98

---

(11) 0 698 038  
(51) C 07 K 14/575  
(21) + (22) 94914953.8 04.05.94  
(73) >GENZYME CORP.  
One Kendall Square  
Cambridge Massachusetts 02139-1562(US);  
(54) PROCEDE DE SEPARATION DE PROTEINES GLYCOSYLEES ET  
NON GLYCOSYLEES  
(30) 04.05.93 US 57587  
(45) 30.12.98

---

(11) 0 715 618  
(51) C 07 K 5/062 A 61 K 31/18  
A 61 K 31/44 C 07 C 311/29  
C 07 D 213/30 C 07 C 317/14  
C 07 C 311/18 C 07 D 307/79  
(21) + (22) 94927162.1 23.08.94  
(73) G.D. >SEARLE & CO.  
P.O. Box 5110  
Chicago IL 60680-5110 (US);  
THE >MONSANTO CY  
800 North Lindbergh Boulevard  
St. Louis MO 63166 (US)  
(54) HYDROXYETHYLAMINO-SULFONAMIDES APTES A ETRE UTILISES  
COMME INHIBITEURS DE PROTEASE RETROVIRALE  
(30) 24.08.93 US 110911 02.03.94 US 204827  
(45) 16.12.98

---

(11) 0 743 953  
(51) C 07 K 5/062 A 61 K 38/05  
(21) + (22) 95907743.9 07.02.95  
(73) >ZENECA LTD  
15 Stanhope Gate  
London W1Y 6LN(GB);  
(54) DERIVES DIASTEREOMERES PURS DE PEPTIDES DE CETONES  
TRIFLUOROMETHYLIQUES INHIBITEURS DE L'ELASTASE  
LEUCOCYTAIRE HUMAINE  
(30) 11.02.94 GB 9402680 26.10.94 GB 9421550  
(45) 02.12.98

---

(11) 0 747 485  
(51) C 07 K 14/71 C 12 N 15/90  
C 12 N 15/85 C 12 N 5/10  
(21) + (22) 95119039.6 06.11.90  
(73) >CELL GENESYS INC.  
344 Lakeside Drive  
Foster City CA 94404(US);  
(54) Production de protéines par recombinaison homologue  
(30) 06.11.89 US 432069  
(45) 02.12.98

---

(11) 0 750 635  
(51) C 07 K 14/47 A 61 K 38/17  
(21) + (22) 95912309.2 14.03.95  
(73) SOC. DE CONSEILS DE RECHERCHES ET D'APPLICATIONS  
SCIENTIFIQUES >SCRAS  
51/53 rue du Docteur Blanche  
75016 Paris (FR);  
INSTITUT NATIONAL DE LA SANTE ET DE LA RECHERCHE  
MEDICALE >INSERM  
101 rue de Tolbiac  
75654 Paris Cédex 13 (FR)  
(54) PEPTIDES POUR INHIBER LA LIBERATION DE PEPSINE  
(30) 16.03.94 GB 9405162  
(45) 02.12.98

---

(11) 0 750 637  
(51) C 07 K 14/47 C 12 N 15/12  
C 12 N 5/22 G 01 N 33/53  
C 07 K 16/18 A 61 K 38/17  
(21) + (22) 95914156.5 14.03.95  
(73) THE >UNITED STATES OF AMERICA AS REPRESENTED BY THE  
SECRETARY OF THE DEPARTMENT OF HEALTH AND HUMAN  
SERVICES  
P.O. Box OTT  
Bethesda Maryland 20892(US);  
(54) ADN CODANT DES PROTEINES CONFERANT UNE RESISTANCE AU  
CAI ET LEURS UTILISATIONS  
(30) 14.03.94 US 212190  
(45) 30.12.98

---

(11) 0 787 300  
(51) C 07 K 16/40 G 01 N 33/53  
G 01 N 33/531 G 01 N 33/573  
C 12 N 9/10

(21) + (22) 94929002.7 17.10.94  
(73) >BIOTRIN INTELLECTUAL PROPERTIES LTD  
93 The Rise Mount  
Merrion County Dublin(IE);  
(54) MILIEU DE STABILISATION DE L'ALPHA-GST URINAIRE,  
UTILISABLE DANS UN IMMUNODOSAGE ENZYMATIQUE  
(45) 23.12.98

---

(11) 0 526 494  
(51) C 08 B 37/00  
(21) + (22) 91907826.1 26.04.91  
(73) NEDERLANDSE ORGANISATIE VOOR  
TOEGEPAST-NATUURWETENSCHAPPELIJK ONDERZOEK >TNO  
Juliana van Stolberglaan 148  
2595 CL Den Haag(NL);  
(54) PROCEDE DE PREPARATION DE POLYDICARBOXYINULINE COMME  
COMPLEXANT DU CALCIUM ET SON EMPLOI COMME AGENT DE  
REMPLACEMENT DES PHOSPHATES DANS LES DETERGENTS  
(30) 27.04.90 NL 9001027  
(45) 09.12.98

---

(11) 0 593 368  
(51) C 08 B 37/00  
(21) + (22) 93402549.5 15.10.93  
(73) >ROQUETTE FRERES  
62136 Lestrem(FR);  
(54) Procédé de préparation d'un polymère soluble  
hypocalorique du glucose  
(30) 16.10.92 FR 9212447  
(45) 09.12.98

---

(11) 0 423 786  
(51) C 08 F 10/00 C 08 F 4/658  
C 08 F 4/654  
(21) + (22) 90119991.9 18.10.90  
(73) >MONTELL NORTH AMERICA INC.  
2801 Centerville Road  
New Castle County Delaware(US);  
(54) Catalyseurs polymétalliques, leur méthode de  
préparation et polymère produit en utilisant ceux-ci  
(30) 18.10.89 US 423293  
(45) 16.12.98

---

(11) 0 480 069  
(51) C 08 F 8/08 C 08 F 8/30  
C 08 F 255/00 C 08 F 279/02  
C 08 F 220/58 C 08 L 33/24  
C 08 L 51/00 C 08 F 210/00  
C 08 L 23/00  
(21) + (22) 91908651.2 24.04.91  
(73) >KANEGAFUCHI KAGAKU KOGYO K.K.  
2-4 Nakanoshima 3-chome  
Kita-ku Osaka-shi Osaka 530(JP);  
(54) POLYMERE POLYOLEFINIQUE MODIFIEE, PRODUCTION DE CE  
POLYMERE ET COMPOSITION RESINEUSE CONTENANT CE  
POLYMERE  
(30) 28.04.90 JP 114462/90 18.05.90 JP 129473/90  
(45) 23.12.98

---

(11) 0 521 355  
(51) C 08 F 20/06 C 08 F 2/10  
C 08 F 8/14 A 61 L 15/00  
(21) + (22) 92110357.8 19.06.92  
(73) >MITSUBISHI CHEMICAL CORP.  
5-2 Marunouchi 2-chome  
Chiyoda-ku Tokyo(JP);  
(54) Procédé pour la production de polymères à absorption  
d'eau élevée  
(30) 20.06.91 JP 148857/91  
(45) 16.12.98

---

(11) 0 570 773  
(51) C 08 F 265/04 C 08 F 279/02  
C 08 L 55/02 C 08 L 51/06  
(21) + (22) 93107397.7 07.05.93  
(73) >BASF A.G.  
Carl-Bosch-Strasse 38  
67063 Ludwigshafen(DE);  
(54) Polymère greffé particulaire  
(30) 19.05.92 DE 4216549  
(45) 23.12.98

---

(11) 0 610 955  
(51) C 08 F 8/44 C 08 F 8/32  
(21) + (22) 94102167.7 11.02.94  
(73) >CYTEC TECHNOLOGY CORP.  
Five Garret Mountain Plaza  
West Paterson New Jersey 07424(US);  
(54) Micro-émulsions de polymères quaternisés  
d'acrylamide amino-méthylque, leur procédé de  
préparation et leur application  
(30) 12.02.93 US 18858  
(45) 23.12.98

---

(11) 0 624 602

(51) C 08 F 8/32 C 08 F 8/46  
(21) + (22) 94201288.1 09.05.94  
(73) >SHELL INTERNATIONALE RESEARCH MAATSCHAPPIJ B.V.  
Carel van Bylandtlaan 30  
2596 HR Den Haag(NL);  
(54) Succinimides substituées par une polyoléfine  
(30) 11.05.93 EP 93303630  
(45) 09.12.98

---

(11) 0 629 392  
(51) C 08 F 6/00 A 61 J 1/00  
(21) + (22) 93919616.8 06.09.93  
(73) >OTSUKA PHARMACEUTICAL FACTORY INC.  
115 Aza Kuguhara Tateiwa Muya-cho  
Naruto-shi Tokushima 772 (JP);  
>MITSUI CHEMICALS INC.  
2-5 Kasumigaseki 3-chome  
Chiyoda-ku Tokyo (JP)  
(54) MATERIAU POLYOLEFINIQUE D'EMBALLAGE DE MEDICAMENTS,  
SON PROCEDE DE PRODUCTION ET EMBALLAGE POUR  
MEDICAMENTS  
(30) 11.09.92 JP 242479/92  
(45) 23.12.98

---

(11) 0 630 858  
(51) C 08 F 251/00 C 02 F 1/56  
C 08 F 289/00 C 02 F 1/54  
(21) + (22) 94304229.1 13.06.94  
(73) >BETZDEARBORN EUROPE INC.  
4636 Somerton Road  
Trevose PA 19053-6783(US);  
(54) Composition et méthode de clarification d'eau et de  
traitement d'eau usée  
(30) 22.06.93 US 80909 20.05.94 US 246544  
(45) 16.12.98

---

(11) 0 636 637  
(51) C 08 F 220/18 C 08 F 222/06  
C 10 L 1/18 C 10 M 145/16 //  
C 10 M 145/16 C 10 M 145/14  
C 10 N 30/02  
(21) + (22) 94202183.3 25.07.94  
(73) >SHELL INTERNATIONALE RESEARCH MAATSCHAPPIJ B.V.  
Carel van Bylandtlaan 30  
2596 HR Den Haag(NL);  
(54) Polymères agents améliorateurs de l'écoulement comme  
additives  
(30) 27.07.93 EP 93305917  
(45) 09.12.98

---

(11) 0 646 140  
(51) C 08 F 10/00  
(21) + (22) 93916548.6 15.06.93  
(73) >EXXON CHEMICAL PATENTS INC.  
5200 Bayway Drive  
Baytown TX 77522(US);  
(54) PROCEDE DE POLYMERISATION A HAUTE TEMPERATURE  
UTILISANT DES CATALYSEURS IONIQUES POUR PRODUIRE DES  
POLYOLEFINES  
(30) 15.06.92 US 898638  
(45) 30.12.98

---

(11) 0 655 073  
(51) C 08 F 4/02  
(21) + (22) 92917458.9 29.05.92  
(73) >BOREALIS A/S  
Lyngby Hovedgade 96  
2800 Lyngby(DK);  
(54) PROCEDE DE PREPARATION DE PARTICULES PORTEUSES  
SOLIDES D'EGALE GROSSEUR POUR UN CATALYSEUR DE  
POLYMERISATION, ET CONSISTANT A UTILISER DES  
ELEMENTS DE PULVERISATION ROTATIFS  
(30) 31.05.91 FI 912639  
(45) 30.12.98

---

(11) 0 675 909  
(51) C 08 F 220/04 A 61 L 15/00  
(21) + (22) 94931096.5 26.10.94  
(73) >ALLIED COLLOIDS LTD  
P.O. Box 38 Low Moor  
Bradford West Yorkshire BD12 0JZ(GB);  
(54) POLYMERES SUPERABSORBANTS ET PRODUITS LES CONTENANT  
(30) 27.10.93 GB 9322119  
(45) 30.12.98

---

(11) 0 690 901  
(51) C 08 F 210/14 C 08 F 222/14  
C 10 M 107/28 C 10 M 145/16  
C 10 M 169/04 // C 10 N 20/02  
(21) + (22) 94911180.1 15.03.94  
(73) >AKZO NOBEL N.V.  
Velperweg 76  
6824 BM Arnhem(NL);  
(54) Hoogviskeus smeermiddelcopolymeer dat compatibel is  
met niet-polaire basevloeistoffen

---

(30) 22.03.93 EP 93200827  
(45) 30.12.98

---

(11) 0 698 620  
(51) C 08 F 8/00 C 08 F 8/30  
C 08 F 8/28 C 08 G 85/00  
C 08 K 5/00  
(21) + (22) 95112702.6 11.08.95  
(73) >MITSUI CHEMICALS INC.  
2-5 Kasumigaseki 3-chome  
Chiyoda-ku Tokyo(JP);  
(54) Procédé de préparation de résines modifiées et leurs  
applications  
(30) 16.08.94 JP 192579/94  
(45) 09.12.98

---

(11) 0 698 626  
(51) C 08 F 297/04 C 08 F 8/04  
C 08 L 53/02 C 10 M 143/12  
(21) + (22) 95202186.3 10.08.95  
(73) >SHELL INTERNATIONALE RESEARCH MAATSCHAPPIJ B.V.  
Carel van Bylandtlaan 30  
2596 HR Den Haag(NL);  
(54) Copolymère tribloc asymétrique, agent améliorant  
l'indice de viscosité pour compositions d'huile  
(30) 11.08.94 US 289487  
(45) 16.12.98

---

(11) 0 699 219  
(51) C 08 F 210/16 C 08 F 4/602  
C 08 L 23/08  
(21) + (22) 94917368.6 11.05.94  
(73) >EXXON CHEMICAL PATENTS INC.  
5200 Bayway Drive  
Baytown TX 77520-2149(US);  
(54) COPOLYMERES D'ETHYLENE AYANT UNE DISTRIBUTION  
ETROITE DE COMPOSITION, LEUR PRODUCTION ET  
UTILISATION  
(30) 13.05.93 US 61929  
(45) 16.12.98

---

(11) 0 702 053  
(51) C 08 F 2/44 C 08 K 5/527  
(21) + (22) 95306364.1 12.09.95  
(73) >GENERAL ELECTRIC CY  
1 River Road  
Schenectady NY 12345(US);  
(54) Procédé pour stabiliser le matériel polymérique  
(30) 16.09.94 US 307545 21.12.94 US 361786  
(45) 23.12.98

---

(11) 0 703 247  
(51) C 08 F 10/00  
(21) + (22) 95202495.8 15.09.95  
(73) S.A. >SOLVAY POLYOLEFINS EUROPE - BELGIUM  
rue du Prince Albert 44  
1050 Bruxelles(BE);  
(54) Procédé de polymérisation d'oléfines  
(30) 22.09.94 BE 9400857  
(45) 09.12.98

---

(11) 0 704 424  
(51) C 08 F 4/654 C 08 F 4/649  
C 08 F 4/646 C 07 C 69/708  
(21) + (22) 95115360.0 28.09.95  
(73) >SHOWA DENKO K.K.  
13-9 Shiba Daimon 1-chome  
Minato-ku Tokyo(JP);  
(54) Dérivé d'ester d'acide 3-alcoxy propionique,  
catalyseur de polymérisation d'oléfine et procédé de  
préparation de polyoléfine  
(30) 28.09.94 JP 259143/94 18.11.94 JP 285249/94  
28.11.94 JP 293226/94  
(45) 30.12.98

---

(11) 0 704 509  
(51) C 08 F 220/28 C 09 J 133/06  
C 09 J 133/14 C 09 J 7/02  
(21) + (22) 95115449.1 29.09.95  
(73) >NITTO DENKO CORP.  
1-2 Shimohozumi 1-chome  
Ibaraki-shi Osaka(JP);  
(54) Composition adhésive sensible à la pression et  
feuilles adhésives utilisant cette composition  
(30) 30.09.94 JP 237316/94  
(45) 16.12.98

---

(11) 0 705 852  
(51) C 08 F 220/04 C 08 F 220/30  
(21) + (22) 95650033.4 15.09.95  
(73) >RHEOX INTERNATIONAL INC.  
Wyckoffs Mill Road  
Hightstown New Jersey 08520(US);  
(54) Additifs rhéologiques gonflables dans l'alkali à  
haute performance pour systèmes aqueux

(30) 29.09.94 US 315000  
(45) 16.12.98

---

(11) 0 710 676  
(51) C 08 F 8/30 C 09 D 133/06  
(21) + (22) 95117020.8 28.10.95  
(73) >BASF CORP.  
3000 Continental Drive  
North Mount Olive New Jersey 07828-1234(US);  
(54) Compositions de revêtement durcissables contenant  
des résines carbamiques et des additifs  
(30) 03.11.94 US 333804  
(45) 23.12.98

---

(11) 0 723 981  
(51) C 08 F 297/04  
(21) + (22) 96200150.9 22.01.96  
(73) >SHELL INTERNATIONALE RESEARCH MAATSCHAPPIJ B.V.  
Carel van Bylandtlaan 30  
2596 HR Den Haag(NL);  
(54) Procédé de préparation de copolymères-blocs  
contenant de l'isoprène  
(30) 24.01.95 EP 95300424  
(45) 09.12.98

---

(11) 0 742 226  
(51) C 08 F 12/04 C 07 F 17/00  
(21) + (22) 96111364.4 10.07.92  
(73) THE >DOW CHEMICAL CY  
2030 Dow Center  
Midland Michigan 48674(US);  
(54) Procédé de préparation de catalyseurs dérivés de  
borane pour la préparation de polymères vinyl  
aromatiques syndiotactiques  
(30) 05.08.91 US 740529  
(45) 02.12.98

---

(11) 0 750 647  
(51) C 08 F 297/06 C 08 L 53/00  
(21) + (22) 95911311.9 07.03.95  
(73) S.A. >SOLVAY POLYOLEFINS EUROPE - BELGIUM  
rue du Prince Albert 44  
1050 Bruxelles(BE);  
(54) POLYMERES DU PROPYLENE ET PROCEDE POUR LEUR OBTENTION  
(30) 17.03.94 FR 9403250  
(45) 09.12.98

---

(11) 0 751 154  
(51) C 08 F 12/04  
(21) + (22) 96108077.7 21.05.96  
(73) >ENICHEM S.P.A.  
Piazza della Repubblica 16  
20124 Milano(IT);  
(54) Procédé de préparation d'un polymère vinyloaromatique  
cristallin de structure principalement syndiotactique  
(30) 30.06.95 IT MI951399  
(45) 02.12.98

---

(11) 0 751 160  
(51) C 08 F 297/08 C 08 F 10/00  
(21) + (22) 96304686.7 25.06.96  
(73) >JAPAN POLYOLEFINS CO. LTD  
26-5 Toranomon 1-chome  
Minato-ku Tokyo(JP);  
(54) Copolymère bloc de propylène, son procédé de  
préparation et composition polypropylénique le  
comprenant  
(30) 26.06.95 JP 159556/95 01.08.95 JP 196701/95  
08.08.95 JP 202482/95  
(45) 09.12.98

---

(11) 0 760 827  
(51) C 08 F 297/08 C 10 L 1/16  
C 10 M 143/14 C 10 M 149/02  
(21) + (22) 95916212.4 06.04.95  
(73) >EXXON CHEMICAL PATENTS INC.  
5200 Bayway Drive  
Baytown TX 77520-2149(US);  
(54) COPOLYMERES BLOCS D'ETHYLENE ET D'-g(a)-OLEFINE, ET  
LEURS PROCEDES DE PRODUCTION  
(30) 06.04.94 US 223873  
(45) 23.12.98

---

(11) 0 765 886  
(51) C 08 F 6/00 B 01 J 8/18  
(21) + (22) 96306978.6 25.09.96  
(73) >UNION CARBIDE CHEMICALS & PLASTICS TECHNOLOGY CORP.  
39 Old Ridgebury Road  
Danbury Connecticut 06817-0001(US);  
(54) Procédé et dispositif pour éliminer les monomères  
gazeux non polymérisés de polymères d'oléfines  
(30) 26.09.95 US 533771  
(45) 09.12.98

---

(11) 0 766 704  
(51) C 08 F 10/02 C 08 F 2/34  
C 08 F 4/642  
(21) + (22) 95924039.1 21.06.95  
(73) >EXXON CHEMICAL PATENTS INC.  
5200 Bayway Drive  
Baytown TX 77520-2149(US);  
(54) PROCEDE DE POLYMERISATION ET SYSTEMES CATALYSEURS  
UTILISES  
(30) 24.06.94 US 265364  
(45) 23.12.98

---

(11) 0 770 630  
(51) C 08 F 12/04  
(21) + (22) 96114876.4 17.09.96  
(73) >ENICHEM S.P.A.  
Piazza della Repubblica 16  
20124 Milano(IT);  
(54) Procédé pour la préparation de polymères  
vinyloaromatiques cristallines principalement à  
structure syndiotactique  
(30) 27.10.95 IT MI952216  
(45) 02.12.98

---

(11) 0 785 959  
(51) C 08 F 290/06 C 03 C 25/02  
(21) + (22) 95935604.9 11.10.95  
(73) >DSM N.V.  
Het Overloon 1  
6411 TE Heerlen (NL);  
>JAPAN SYNTHETIC RUBBER CO. LTD  
JSR Building 2-11-24  
Tsukiji Chuo-ku Tokyo 104 (JP)  
(54) Coatingsamenstelling voor optische glasvezels  
(30) 11.10.94 JP 245203/94  
(45) 09.12.98

---

(11) 0 788 521  
(51) C 08 F 210/18 C 08 F 4/642  
(21) + (22) 95938287.0 24.10.95  
(73) >EXXON CHEMICAL PATENTS INC.  
5200 Bayway Drive  
Baytown TX 77520-5200 (US);  
>MITSUBISHI CHEMICAL CORP.  
5-2 Marunouchi 2-chome  
Chiyoda-ku Tokyo 100-0005 (JP)  
(54) POLYMERES RAMIFIES A LONGUE CHAINE ET LEUR PRODUCTION  
(30) 24.10.94 US 328187  
(45) 23.12.98

---

(11) 0 789 717  
(51) C 08 F 8/14 C 08 F 8/32  
(21) + (22) 95933556.3 16.10.95  
(73) >ZENECA LTD  
15 Stanhope Gate  
London W1Y 6LN(GB);  
(54) MODIFICATEUR RHEOLOGIQUE POUR REVETEMENTS A BASE DE  
SOLVANT  
(30) 02.11.94 GB 9422093  
(45) 23.12.98

---

(11) 0 813 567  
(51) C 08 F 6/00 B 01 D 3/14  
C 08 J 11/02  
(21) + (22) 96909528.0 26.02.96  
(73) >ADVANCED EXTRACTION TECHNOLOGIES INC.  
No. 2 Northpoint Drive Suite 820  
Houston Texas 77060(US);  
(54) PROCEDE D'ABSORPTION PERMETTANT DE REJETER LES  
SOUS-PRODUITS DE REACTEUR ET DE RECUPERER DES  
MONOMERES DES FLUX DE GAZ PERDUS DANS LA  
POLYMERISATION DE L'OLEFINE  
(30) 03.03.95 US 398349 25.01.96 US 591314  
(45) 09.12.98

---

(11) 0 527 877  
(51) C 08 G 77/34 C 09 D 183/04  
C 08 J 7/04 B 05 D 7/02  
B 05 D 5/06 B 05 D 3/02  
B 01 J 13/00 B 32 B 7/02  
B 32 B 5/16  
(21) + (22) 91909338.5 25.04.91  
(73) E.I. >DU PONT DE NEMOURS AND CY  
1007 Market Street  
Wilmington Delaware 19898(US);  
(54) PROCEDE DESTINE A AMELIORER L'ADHESION DE  
REVETEMENTS EN POLYSILOXANE SUR DES SUBSTRATS  
POLYMERES ET PRODUITS PREPARES SELON CE PROCEDE  
(30) 30.04.90 US 516420 21.03.91 US 673066  
(45) 23.12.98

---

(11) 0 533 275  
(51) C 08 G 64/02 C 08 G 64/16  
C 08 G 18/44 C 08 G 18/10  
C 08 G 18/28 C 08 G 18/67  
C 09 J 175/04 C 09 J 175/16

(21) + (22) 92202823.8 15.09.92  
(73) >ENICHEM S.P.A.  
Piazza della Repubblica 16  
20124 Milano(IT);

(54) Polycarbonates ayant des groupes diols terminaux et leur utilisation dans des compositions d'adhésifs et/ou d'étanchéité réactives  
(30) 17.09.91 IT MI912457  
(45) 23.12.98

---

(11) 0 581 040  
(51) C 08 G 18/32 C 09 D 175/04  
(21) + (22) 93110489.7 01.07.93  
(73) >BASF CORP.  
100 Cherry Hill Road  
Parsippany NJ 07054(US);

(54) Revêtements réticulés par isocyanate à jaunissement réduite  
(30) 29.07.92 US 921545  
(45) 02.12.98

---

(11) 0 592 149  
(51) C 08 G 77/34 C 07 F 7/20  
(21) + (22) 93307764.6 30.09.93  
(73) >DOW CORNING CORP.  
3901 S. Saginaw Road  
Midland Michigan 48686-0994(US);

(54) Procédé de séparation d'ions chlorure de siloxanes à terminaisons hydroxyle  
(30) 05.10.92 US 956223  
(45) 02.12.98

---

(11) 0 621 296  
(51) C 08 G 63/682 C 08 G 63/672  
(21) + (22) 94105854.7 15.04.94  
(73) >AUSIMONT S.P.A.  
Foro Buonaparte 31  
I-20121 Milano(IT);

(54) Polyesters thermoplastiques contenant des séquences de perfluoropolyoxyalcoylènes  
(30) 19.04.93 IT MI930759  
(45) 16.12.98

---

(11) 0 627 452  
(51) C 08 G 18/38 C 08 G 18/32  
C 08 G 63/685 C 07 D 249/20  
C 07 C 225/16  
(21) + (22) 94810301.5 25.05.94  
(73) >CIBA SPECIALTY CHEMICALS HOLDING INC.  
Klybeckstrasse 141  
4057 Basel(CH);

(54) Polyuréthanes et polyester absorbant l'UV  
(30) 04.06.93 US 73227  
(45) 09.12.98

---

(11) 0 627 483  
(51) C 08 G 65/26 C 07 D 498/04  
C 10 L 1/22 C 10 L 1/14  
C 10 L 10/00  
(21) + (22) 94401159.2 25.05.94  
(73) INSTITUT FRANCAIS DU >PETROLE  
4 avenue de Bois Préau  
92502 Rueil-Malmaison (FR);  
>ELF ANTAR FRANCE  
Tour Elf Cedex 45  
92078 Paris La Defense (FR)

(54) Formulation d'additifs pour carburants comprenant au moins un composé imidazo-oxazole alkoxylé  
(30) 02.06.93 FR 9306688  
(45) 23.12.98

---

(11) 0 636 659  
(51) C 08 G 18/82 C 08 L 75/04  
(21) + (22) 94111453.0 22.07.94  
(73) >BASF CORP.  
26701 Telegraph Road  
Southfield Michigan 48086-5009(US);

(54) Polymères durcissables à fonction carbamate  
(30) 28.07.93 US 98169  
(45) 30.12.98

---

(11) 0 645 409  
(51) C 08 G 18/08  
(21) + (22) 94115206.8 27.09.94  
(73) >DAINICHISEIKA COLOR & CHEMICALS MFG CO. LTD  
7-6 Bakuro-cho 1-chome  
Nihonbashi Chuo-ku Tokyo 103 (JP);  
>UKIMA COLOUR & CHEMICALS MFG CO. LTD  
7-6 Bakuro-cho 1-chome  
Nihonbashi Chuo-ku Tokyo (JP)

(54) Particules fines de polyuréthane, particules colloïdales de polyuréte et procédé de leur production  
(30) 28.09.93 JP 263102/93  
(45) 09.12.98

---

(11) 0 646 615  
(51) C 08 G 69/10 C 11 D 3/37  
(21) + (22) 94870157.8 04.10.94  
(73) >MONSANTO CY  
800 North Lindbergh Boulevard  
St. Louis Missouri 63167(US);

(54) Préparation de polysuccinimide  
(30) 05.10.93 US 132022  
(45) 09.12.98

---

(11) 0 695 318  
(51) C 08 G 63/91 C 08 L 67/00  
C 08 K 5/5317 C 08 J 11/04 //  
C 08 L 67/00 C 08 L 63/00  
(21) + (22) 94914357.2 11.04.94  
(73) >CIBA SPECIALTY CHEMICALS HOLDING INC.  
Klybeckstrasse 141  
4057 Basel(CH);

(54) AUGMENTATION DE LA MASSE MOLECULAIRE DE POLYESTERS ET PREMIX UTILE POUR CE PROCEDE  
(30) 21.04.93 CH 1208/93  
(45) 16.12.98

---

(11) 0 695 775  
(51) C 08 G 65/00 C 08 G 65/32  
(21) + (22) 95111906.4 28.07.95  
(73) >AUSIMONT S.P.A.  
31 Foro Buonaparte  
I-20121 Milano(IT);

(54) Procédé pour la préparation de polyoxyperfluoroalkanes terminés par hydrogène  
(30) 05.08.94 IT MI941712  
(45) 30.12.98

---

(11) 0 698 620  
(51) C 08 G 85/00 C 08 K 5/00  
C 08 F 8/00 C 08 F 8/30  
C 08 F 8/28  
(21) + (22) 95112702.6 11.08.95  
(73) >MITSUI CHEMICALS INC.  
2-5 Kasumigaseki 3-chome  
Chiyoda-ku Tokyo(JP);

(54) Procédé de préparation de résines modifiées et leurs applications  
(30) 16.08.94 JP 192579/94  
(45) 09.12.98

---

(11) 0 787 163  
(51) C 08 G 85/00 C 10 L 1/22  
C 10 M 149/14 C 10 M 133/06  
(21) + (22) 95936533.9 19.10.95  
(73) >EXXON CHEMICAL PATENTS INC.  
1900 East Linden Avenue  
Linden New Jersey 07036(US);

(54) ADDITIFS ET COMPOSITIONS OLEAGINEUSES  
(30) 21.10.94 GB 9421282  
(45) 09.12.98

---

(11) 0 812 337  
(51) C 08 G 63/78 C 08 G 63/90  
C 08 G 63/183  
(21) + (22) 96905815.5 26.02.96  
(73) >SHELL INTERNATIONALE RESEARCH MAATSCHAPPIJ B.V.  
Carel van Bylandtlaan 30  
2596 HR Den Haag(NL);

(54) PURIFICATION DE FLUX DE SOUS-PRODUITS DANS LA PREPARATION DE POLYESTERS A BASE DE PROPANEDIOL-1,3  
(30) 27.02.95 US 395231  
(45) 16.12.98

---

(11) 0 527 877  
(51) C 08 J 7/04 B 05 D 7/02  
B 05 D 5/06 B 05 D 3/02  
B 01 J 13/00 B 32 B 7/02  
B 32 B 5/16 C 08 G 77/34  
C 09 D 183/04  
(21) + (22) 91909338.5 25.04.91  
(73) E.I. >DU PONT DE NEMOURS AND CY  
1007 Market Street  
Wilmington Delaware 19898(US);

(54) PROCEDE DESTINE A AMELIORER L'ADHESION DE REVETEMENTS EN POLYSILOXANE SUR DES SUBSTRATS POLYMERES ET PRODUITS PREPARES SELON CE PROCEDE  
(30) 30.04.90 US 516420 21.03.91 US 673066  
(45) 23.12.98

---

(11) 0 556 790  
(51) C 08 J 5/18 C 08 J 5/00  
B 05 D 3/06 B 32 B 27/28  
B 32 B 27/38 B 32 B 15/20  
(21) + (22) 93102457.4 17.02.93  
(73) >MINNESOTA MINING AND MFG CY  
3M Center P.O. Box 33427  
St. Paul Minnesota 55133-3427(US);

(54) Surfaces de polyimide à adhésion augmentée  
(30) 18.02.92 US 835857



(45) 09.12.98

(11) 0 571 618  
(51) C 08 J 9/04 C 08 J 9/14  
B 29 C 44/50 B 29 C 55/02 //  
C 08 L 67/00 B 29 K 67/00  
(21) + (22) 93901677.0 14.12.92  
(73) >SINCO RICERCHE S.P.A.  
Viale Azari 110  
28048 Verbania Pallanza (Verbania)(IT);  
(54) MOUSSES DE RESINES POLYESTER CELLULAIRES ET PROCEDE  
D'ELABORATION  
(30) 16.12.91 IT MI913366  
(45) 09.12.98

(11) 0 583 090  
(51) C 08 J 5/24 B 29 B 15/12  
B 29 C 70/00 // B 29 K 101/10  
(21) + (22) 93305708.5 20.07.93  
(73) >HEXCEL CORP.  
5794 West Las Positas Boulevard P.O. Box 8181  
Pleasanton CA 94588-8781(US);  
(54) Produits composites en résine renforcée par des  
fibres  
(30) 30.07.92 GB 9216186  
(45) 02.12.98

(11) 0 611 271  
(51) C 08 J 5/18 C 08 K 5/09  
C 08 L 23/12  
(21) + (22) 94870025.7 10.02.94  
(73) >FINA TECHNOLOGY INC.  
8350 North Central Expressway  
Dallas Texas 75206(US);  
(54) Benzoate de sodium comme agent de nucléation pour la  
feuille en polypropylène étirée monoaxialement  
(30) 10.02.93 US 34794  
(45) 09.12.98

(11) 0 611 790  
(51) C 08 J 5/18 B 29 C 55/00  
B 32 B 27/06 B 01 D 71/36  
(21) + (22) 94107246.4 23.07.92  
(73) >DAIKIN INDUSTRIES LTD  
Umeda Center Building 4-12 Nakazaki-nishi 2-chome  
Kita-ku Osaka 530(JP);  
(54) Film poreux de polytétrafluoréthylène, sa  
préparation et son utilisation  
(30) 23.07.91 JP 182364/91  
(45) 23.12.98

(11) 0 630 953  
(51) C 08 J 7/04 C 09 D 143/04  
C 09 K 3/10  
(21) + (22) 94109726.3 23.06.94  
(73) >KANEGAFUCHI KAGAKU KOGYO K.K.  
2-4 Nakanoshima 3-chome  
Kita-ku Osaka-shi Osaka-fu 530(JP);  
(54) Méthode d'application d'une composition de  
scellement durcissable  
(30) 24.06.93 JP 153442/93  
(45) 30.12.98

(11) 0 648 802  
(51) C 08 J 5/18 C 08 K 3/34  
C 08 K 3/36  
(21) + (22) 94307288.4 05.10.94  
(73) >ICI AMERICAS INC.  
Concord Plaza 3411 Silverside Road P.O. Box 15391  
Wilmington Delaware 19850-5391(US);  
(54) Feuilles en polyester contenant des particules de  
silice précipitée et d'argile calcinée  
(30) 15.10.93 US 138540  
(45) 23.12.98

(11) 0 663 869  
(51) C 08 J 7/04 C 09 D 115/00  
B 60 C 13/00 B 32 B 27/32 //  
C 08 L 15/00  
(21) + (22) 93919932.9 09.08.93  
(73) THE >GOODYEAR TIRE & RUBBER CY  
1144 East Market Street  
Akron Ohio 44316-0001(US);  
(54) ARTICLE EN CAOUTCHOUC A REVETEMENT PROTECTEUR  
(30) 07.10.92 US 957121  
(45) 23.12.98

(11) 0 682 678  
(51) C 08 J 5/18 B 29 D 7/01  
C 08 L 23/08 // B 29 K 9/06  
B 29 K 23/00  
(21) + (22) 94907999.0 03.02.94  
(73) >EXXON CHEMICAL PATENTS INC.  
5200 Bayway Drive  
Baytown TX 77520-2149(US);

(54) FILMS COPOLYMERES ELASTOMERES THERMOPLASTIQUES  
(30) 03.02.93 US 13518  
(45) 09.12.98

(11) 0 695 318  
(51) C 08 J 11/04 C 08 G 63/91  
C 08 L 67/00 C 08 K 5/5317 //  
C 08 L 67/00 C 08 L 63/00  
(21) + (22) 94914357.2 11.04.94  
(73) >CIBA SPECIALTY CHEMICALS HOLDING INC.  
Klybeckstrasse 141  
4057 Basel(CH);  
(54) AUGEMENTATION DE LA MASSE MOLECULAIRE DE POLYESTERS  
ET PREMIX UTILE POUR CE PROCEDE  
(30) 21.04.93 CH 1208/93  
(45) 16.12.98

(11) 0 702 054  
(51) C 08 J 5/18 D 01 F 6/04  
C 08 K 5/527 C 08 L 23/02  
(21) + (22) 95306365.8 12.09.95  
(73) >GENERAL ELECTRIC CY  
1 River Road  
Schenectady NY 12345(US);  
(54) Fibre et feuille de polyolefine  
(30) 16.09.94 US 307545 21.12.94 US 360495  
(45) 23.12.98

(11) 0 713 429  
(51) C 08 J 7/00 B 05 D 7/24  
(21) + (22) 94926124.2 28.07.94  
(73) >NOVARTIS A.G.  
Schwarzwaldallee 215  
4058 Basel(CH);  
(54) COUCHES HYDROPHILES OBTENUES PAR POLYMERISATION A  
PLASMA  
(30) 09.08.93 EP 93810564  
(45) 16.12.98

(11) 0 758 355  
(51) C 08 J 5/18 B 29 C 65/00  
(21) + (22) 95918309.6 27.04.95  
(73) >EXXON CHEMICAL PATENTS INC.  
5200 Bayway Drive  
Baytown TX 77520-2149(US);  
(54) APPLICATIONS DU PROPYLENE ISOTACTIQUE, PROCEDES DE  
FORMAGE ET PRODUITS RESULTANTS  
(30) 06.05.94 US 239150  
(45) 09.12.98

(11) 0 813 567  
(51) C 08 J 11/02 C 08 F 6/00  
B 01 D 3/14  
(21) + (22) 96909528.0 26.02.96  
(73) >ADVANCED EXTRACTION TECHNOLOGIES INC.  
No. 2 Northpoint Drive Suite 820  
Houston Texas 77060(US);  
(54) PROCEDE D'ABSORPTION PERMETTANT DE REJETER LES  
SOUS-PRODUITS DE REACTEUR ET DE RECUPERER DES  
MONOMERES DES FLUX DE GAZ PERDUS DANS LA  
POLYMERISATION DE L'OLEFINE  
(30) 03.03.95 US 398349 25.01.96 US 591314  
(45) 09.12.98

(11) 0 390 994  
(51) C 08 K 5/10  
(21) + (22) 89305365.2 26.05.89  
(73) >RHONE-POULENC SURFACTANTS AND SPECIALTIES L.P.  
125 Black Horse Lane  
Monmouth Junction New Jersey 08852( );  
(54) Compositions thermoplastiques de moulage  
(30) 05.04.89 US 333222  
(45) 09.12.98

(11) 0 415 180  
(51) C 08 K 3/22 C 08 K 5/14  
C 08 K 5/54 C 08 L 83/07  
C 08 L 83/07 // C 08 L 83/07  
C 08 K 5/14  
(21) + (22) 90115622.4 16.08.90  
(73) >GENERAL ELECTRIC CY  
1 River Road  
Schenectady NY 12345(US);  
(54) Caoutchouc silicone liquide moulable par injection,  
résistant à l'huile et à l'essence, à basse  
déformation permanente sous pression  
(30) 28.08.89 US 399635  
(45) 02.12.98

(11) 0 569 198  
(51) C 08 K 5/15 C 08 L 23/02  
(21) + (22) 93303395.3 29.04.93  
(73) >MILLIKEN RESEARCH CORP.  
Iron Ore Road P.O. Box 1927  
Spartanburg South Carolina 29304( );

(54) Composition de polyoléfine contenant d'acétals  
ultrafins de sorbitol et xylitol  
(30) 01.05.92 US 877405  
(45) 16.12.98

---

(11) 0 569 995  
(51) C 08 K 5/00 C 08 K 5/44  
C 08 L 21/00  
(21) + (22) 93107840.6 13.05.93  
(73) S.A. >CRAY VALLEY  
Tour Total 24 cours Michelet  
92800 Puteaux(FR);  
(54) Mélanges anti-grilleurs pour des élastomères  
durcissables par les peroxydes  
(30) 14.05.92 US 883333  
(45) 16.12.98

---

(11) 0 611 271  
(51) C 08 K 5/09 C 08 L 23/12  
C 08 J 5/18  
(21) + (22) 94870025.7 10.02.94  
(73) >FINA TECHNOLOGY INC.  
8350 North Central Expressway  
Dallas Texas 75206(US);  
(54) Benzote de sodium comme agent de nucléation pour la  
feuille en polypropylène étirée monoaxialement  
(30) 10.02.93 US 34794  
(45) 09.12.98

---

(11) 0 611 797  
(51) C 08 K 5/00 C 08 L 69/00 //  
A 61 L 2/08 C 08 K 5/00  
C 08 K 5/37 C 08 K 5/05  
(21) + (22) 94101721.2 04.02.94  
(73) >BAYER A.G.  
51368 Leverkusen (DE);  
>BAYER CORP.  
100 Bayer Road  
Pittsburgh PA 15205-9741 (US)  
(54) Polycarbonates résistants à la radiation  
(30) 17.02.93 US 18623 29.06.93 US 85067  
(45) 02.12.98

---

(11) 0 648 802  
(51) C 08 K 3/34 C 08 K 3/36  
C 08 J 5/18  
(21) + (22) 94307288.4 05.10.94  
(73) >ICI AMERICAS INC.  
Concord Plaza 3411 Silverside Road P.O. Box 15391  
Wilmington Delaware 19850-5391(US);  
(54) Feuilles en polyester contenant des particules de  
silice précipitée et d'argile calcinée  
(30) 15.10.93 US 138540  
(45) 23.12.98

---

(11) 0 670 076  
(51) C 08 K 5/00 C 08 K 3/22  
H 01 B 3/30 C 08 L 23/16  
(21) + (22) 93924372.1 21.10.93  
(73) >MINNESOTA MINING AND MFG CY  
3M Center P.O. Box 33427  
St. Paul Minnesota 55133-3427(US);  
(54) FILM ELECTRO-ISOLANT ET SUPPORT DE BANDE FABRIQUE A  
PARTIR DE CELUI-CI  
(30) 20.11.92 US 979620  
(45) 09.12.98

---

(11) 0 695 318  
(51) C 08 K 5/5317 C 08 J 11/04  
C 08 G 63/91 C 08 L 67/00 //  
C 08 L 67/00 C 08 L 63/00  
(21) + (22) 94914357.2 11.04.94  
(73) >CIBA SPECIALTY CHEMICALS HOLDING INC.  
Klybeckstrasse 141  
4057 Basel(CH);  
(54) AUGEMENTATION DE LA MASSE MOLECULAIRE DE POLYESTERS  
ET PREMIX UTILE POUR CE PROCEDE  
(30) 21.04.93 CH 1208/93  
(45) 16.12.98

---

(11) 0 698 620  
(51) C 08 K 5/00 C 08 F 8/00  
C 08 F 8/30 C 08 F 8/28  
C 08 G 85/00  
(21) + (22) 95112702.6 11.08.95  
(73) >MITSUI CHEMICALS INC.  
2-5 Kasumigaseki 3-chome  
Chiyoda-ku Tokyo(JP);  
(54) Procédé de préparation de résines modifiées et leurs  
applications  
(30) 16.08.94 JP 192579/94  
(45) 09.12.98

---

(11) 0 700 961  
(51) C 08 K 5/3417 C 08 K 5/3467

---

(21) + (22) 95117613.0 13.10.92  
(73) >EASTMAN CHEMICAL CY  
100 North Eastman Road  
Kingsport TN 37660(US);  
(54) Composition de polymère thermoplastique à laquelle  
on mélange un ou plusieurs composés monomères  
fluorescents dans la région du proche infrarouge  
(30) 08.11.91 US 789570  
(45) 23.12.98

---

(11) 0 701 890  
(51) C 08 K 5/527 C 08 L 23/02  
B 29 C 45/00  
(21) + (22) 95306366.6 12.09.95  
(73) >GENERAL ELECTRIC CY  
1 River Road  
Schenectady NY 12345(US);  
(54) Procédé d'extrusion en fusion  
(30) 16.09.94 US 307545 21.12.94 US 361259  
(45) 16.12.98

---

(11) 0 702 053  
(51) C 08 K 5/527 C 08 F 2/44  
(21) + (22) 95306364.1 12.09.95  
(73) >GENERAL ELECTRIC CY  
1 River Road  
Schenectady NY 12345(US);  
(54) Procédé pour stabiliser le matériel polymérique  
(30) 16.09.94 US 307545 21.12.94 US 361786  
(45) 23.12.98

---

(11) 0 702 054  
(51) C 08 K 5/527 C 08 L 23/02  
C 08 J 5/18 D 01 F 6/04  
(21) + (22) 95306365.8 12.09.95  
(73) >GENERAL ELECTRIC CY  
1 River Road  
Schenectady NY 12345(US);  
(54) Fibre et feuille de polyoléfine  
(30) 16.09.94 US 307545 21.12.94 US 360495  
(45) 23.12.98

---

(11) 0 714 398  
(51) C 08 K 5/527 C 07 F 9/6574  
(21) + (22) 94921077.7 03.08.94  
(73) >CIBA SPECIALTY CHEMICALS HOLDING INC.  
Klybeckstrasse 141  
4057 Basel(CH);  
(54) MODIFICATION GAMMA-CRISTALLINE DE 2,2',2"-NITRIL  
TRIETHYL-TRIS-(3,3',5,5'-TETRA-TERT-BUTYL-1,1'-DIPHEN  
YL-2,2'-DIYL)PHOSPHITE!  
(30) 18.08.93 US 108964 18.02.94 US 198247  
(45) 23.12.98

---

(11) 0 739 379  
(51) C 08 K 5/15 C 08 K 5/3477  
C 08 L 23/04  
(21) + (22) 95910087.6 13.01.95  
(73) >EXXON CHEMICAL PATENTS INC.  
5200 Bayway Drive  
Baytown TX 77520-5200(US);  
(54) COMPOSITIONS D'ADDITIFS POUR POLYETHYLENE  
RESISTANTES AUX UV ET A LA DECOLORATION PAR DES GAZ  
(30) 14.01.94 US 182242  
(45) 02.12.98

---

(11) 0 759 017  
(51) C 08 K 3/00 C 04 B 14/36  
H 01 B 1/18 H 01 B 1/24 //  
C 04 B 111/94  
(21) + (22) 95924287.6 19.06.95  
(73) S.A. >ELFINCO  
1 rue Hans-Fries  
1700 Fribourg(CH);  
(54) MATERIAU DE CONSTRUCTION CONDUCTEUR D'ELECTRICITE  
(30) 24.06.94 CH 2023/94  
(45) 30.12.98

---

(11) 0 808 341  
(51) C 08 K 5/3435 C 08 L 23/16  
(21) + (22) 96902507.1 23.01.96  
(73) >DSM N.V.  
Het Overloon 1  
6411 TE Heerlen(NL);  
(54) Thermoplastisch elastomeer  
(30) 07.02.95 EP 95200282  
(45) 16.12.98

---

(11) 0 321 464  
(51) C 08 L 1/00 A 61 K 9/20  
A 61 K 9/36  
(21) + (22) 87904599.5 19.06.87  
(73) >COLORCON INC.  
Moyer Boulevard  
West Point PA 19486( )

(54) ENROBAGES BASES SUR LE POLYDEXTROSE POUR ENROBER  
AVEC UNE PELLICULE AQUEUSE DES PRODUITS  
PHARMACEUTIQUES, ALIMENTAIRES ET DE CONFISERIE  
(30) 19.06.86 US 876186  
(45) 23.12.98

---

(11) 0 415 180  
(51) C 08 L 83/07 C 08 L 83/07  
C 08 K 3/22 C 08 K 5/14  
C 08 K 5/54 // C 08 L 83/07  
C 08 K 5/14  
(21) + (22) 90115622.4 16.08.90  
(73) >GENERAL ELECTRIC CY  
1 River Road  
Schenectady NY 12345(US);  
(54) Caoutchouc silicone liquide moulable par injection,  
résistant à l'huile et à l'essence, à basse  
déformation permanente sous pression  
(30) 28.08.89 US 399635  
(45) 02.12.98

---

(11) 0 480 069  
(51) C 08 L 33/24 C 08 L 51/00  
C 08 F 210/00 C 08 L 23/00  
C 08 F 8/08 C 08 F 8/30  
C 08 F 255/00 C 08 F 279/02  
C 08 F 220/58  
(21) + (22) 91908651.2 24.04.91  
(73) >KANEGAFUCHI KAGAKU KOGYO K.K.  
2-4 Nakanoshima 3-chome  
Kita-ku Osaka-shi Osaka 530(JP);  
(54) POLYMERE POLYOLEFINIQUE MODIFIEE, PRODUCTION DE CE  
POLYMERE ET COMPOSITION RESINEUSE CONTENANT CE  
POLYMERE  
(30) 28.04.90 JP 114462/90 18.05.90 JP 129473/90  
(45) 23.12.98

---

(11) 0 489 918  
(51) C 08 L 33/04 C 08 L 43/04  
C 09 D 133/04  
(21) + (22) 91906704.1 03.04.91  
(73) >KANEGAFUCHI KAGAKU KOGYO K.K.  
2-4 Nakanoshima 3-chome  
Kita-ku Osaka-shi Osaka 530(JP);  
(54) COMPOSITION DU TYPE MONOLIQUE  
(30) 28.06.90 JP 171759/90  
(45) 16.12.98

---

(11) 0 569 198  
(51) C 08 L 23/02 C 08 K 5/15  
(21) + (22) 93303395.3 29.04.93  
(73) >MILLIKEN RESEARCH CORP.  
Iron Ore Road P.O. Box 1927  
Spartanburg South Carolina 29304( );  
(54) Composition de polyoléfine contenant d'acétals  
ultrafins de sorbitol et xylitol  
(30) 01.05.92 US 877405  
(45) 16.12.98

---

(11) 0 569 995  
(51) C 08 L 21/00 C 08 K 5/00  
C 08 K 5/44  
(21) + (22) 93107840.6 13.05.93  
(73) S.A. >CRAY VALLEY  
Tour Total 24 cours Michelet  
92800 Puteaux(FR);  
(54) Mélanges anti-grilleurs pour des élastomères  
durcissables par les peroxydes  
(30) 14.05.92 US 883333  
(45) 16.12.98

---

(11) 0 570 773  
(51) C 08 L 55/02 C 08 L 51/06  
C 08 F 265/04 C 08 F 279/02  
(21) + (22) 93107397.7 07.05.93  
(73) >BASF A.G.  
Carl-Bosch-Strasse 38  
67063 Ludwigshafen(DE);  
(54) Polymère greffé particulaire  
(30) 19.05.92 DE 4216549  
(45) 23.12.98

---

(11) 0 611 271  
(51) C 08 L 23/12 C 08 J 5/18  
C 08 K 5/09  
(21) + (22) 94870025.7 10.02.94  
(73) >FINA TECHNOLOGY INC.  
8350 North Central Expressway  
Dallas Texas 75206(US);  
(54) Benzoate de sodium comme agent de nucléation pour la  
feuille en polypropylène étirée monoaxialement  
(30) 10.02.93 US 34794  
(45) 09.12.98

---

(11) 0 611 797

(51) C 08 L 69/00 C 08 K 5/00 //  
A 61 L 2/08 C 08 K 5/00  
C 08 K 5/37 C 08 K 5/05  
(21) + (22) 94101721.2 04.02.94  
(73) >BAYER A.G.  
51368 Leverkusen (DE);  
>BAYER CORP.  
100 Bayer Road  
Pittsburgh PA 15205-9741 (US)  
(54) Polycarbonates résistants à la radiation  
(30) 17.02.93 US 18623 29.06.93 US 85067  
(45) 02.12.98

---

(11) 0 611 800  
(51) C 08 L 21/00 B 60 C 1/00 //  
C 08 L 21/00 C 08 L 3/02  
(21) + (22) 94101530.7 02.02.94  
(73) THE >GOODYEAR TIRE & RUBBER CY  
1144 East Market Street  
Akron Ohio 44316-0001(US);  
(54) Composites de polymère hydrophile et produits les  
contenant  
(30) 16.02.93 US 17894  
(45) 23.12.98

---

(11) 0 623 589  
(51) C 08 L 25/18 C 07 C 271/22  
C 07 D 295/13 C 07 C 233/73  
C 07 D 261/14 C 07 D 417/12  
C 07 D 413/12 C 07 D 403/12  
C 07 C 231/02 C 07 K 1/10  
(21) + (22) 94302708.6 15.04.94  
(73) >PFIZER INC.  
235 East 42nd Street  
New York N.Y. 10017(US);  
(54) Agent de couplage et procédé pour coupler des amines  
avec des acides carboxyliques  
(30) 30.04.93 US 56261  
(45) 23.12.98

---

(11) 0 628 599  
(51) C 08 L 61/06 G 03 F 7/023  
G 02 B 5/20  
(21) + (22) 94903051.4 24.12.93  
(73) >SUMITOMO CHEMICAL CY LTD  
5-33 Kitahama 4-chome  
Chuo-ku Osaka-shi Osaka 541-0041(JP);  
(54) COMPOSITION DE RESINE PHOTOSENSIBLE POUR FILTRE  
COULEUR  
(30) 24.12.92 JP 344336/92 24.12.92 JP 344337/92  
04.02.93 JP 17693/93 04.02.93 JP 17694/93  
(45) 09.12.98

---

(11) 0 633 292  
(51) C 08 L 69/00 C 08 L 83/10 //  
C 08 L 69/00 C 08 L 83/10  
(21) + (22) 94304501.3 21.06.94  
(73) >GENERAL ELECTRIC CY  
1 River Road  
Schenectady NY 12345(US);  
(54) Compositions de terpolymères blocs de siloxane et  
polyester carbonate et polycarbonates résistants à la  
chaleur  
(30) 09.07.93 US 89866  
(45) 30.12.98

---

(11) 0 636 659  
(51) C 08 L 75/04 C 08 G 18/82  
(21) + (22) 94111453.0 22.07.94  
(73) >BASF CORP.  
26701 Telegraph Road  
Southfield Michigan 48086-5009(US);  
(54) Polymères durcissables à fonction carbamate  
(30) 28.07.93 US 98169  
(45) 30.12.98

---

(11) 0 660 859  
(51) C 08 L 23/04 C 08 L 101/00  
(21) + (22) 93921610.7 15.09.93  
(73) THE >DOW CHEMICAL CY  
2030 Dow Center  
Midland Michigan 48674(US);  
(54) MATIERES THERMOPLASTIQUES A RESISTANCE MODIFIEE AUX  
CHOCS  
(30) 15.09.92 US 945034 08.04.93 US 45330  
(45) 30.12.98

---

(11) 0 670 076  
(51) C 08 L 23/16 C 08 K 5/00  
C 08 K 3/22 H 01 B 3/30  
(21) + (22) 93924372.1 21.10.93  
(73) >MINNESOTA MINING AND MFG CY  
3M Center P.O. Box 33427  
St. Paul Minnesota 55133-3427(US);  
(54) FILM ELECTRO-ISOLANT ET SUPPORT DE BANDE FABRIQUE A  
PARTIR DE CELUI-CI

(30) 20.11.92 US 979620  
(45) 09.12.98

(11) 0 682 678  
(51) C 08 L 23/08 C 08 J 5/18  
B 29 D 7/01 // B 29 K 9/06  
B 29 K 23/00  
(21) + (22) 94907999.0 03.02.94  
(73) >EXXON CHEMICAL PATENTS INC.  
5200 Bayway Drive  
Baytown TX 77520-2149(US);  
(54) FILMS COPOLYMERES ELASTOMERES THERMOPLASTIQUES  
(30) 03.02.93 US 13518  
(45) 09.12.98

(11) 0 685 521  
(51) C 08 L 21/00 C 08 L 23/16  
C 08 L 25/10 // C 08 L 21/00  
C 08 L 57/02 C 08 L 45/00  
(21) + (22) 95104259.7 23.03.95  
(73) >IDEMITSU PETROCHEMICAL CO. LTD  
6-1 Shiba 5-chome  
Minato-ku Tokyo(JP);  
(54) Composition de caoutchouc  
(30) 02.06.94 JP 142221/94  
(45) 23.12.98

(11) 0 695 318  
(51) C 08 L 67/00 C 08 K 5/5317  
C 08 J 11/04 C 08 G 63/91 //  
C 08 L 67/00 C 08 L 63/00  
(21) + (22) 94914357.2 11.04.94  
(73) >CIBA SPECIALTY CHEMICALS HOLDING INC.  
Klybeckstrasse 141  
4057 Basel(CH);  
(54) AUGEMENTATION DE LA MASSE MOLECULAIRE DE POLYESTERS  
ET PREMIX UTILE POUR CE PROCEDE  
(30) 21.04.93 CH 1208/93  
(45) 16.12.98

(11) 0 696 300  
(51) C 08 L 23/16  
(21) + (22) 94914235.0 19.04.94  
(73) THE >DOW CHEMICAL CY  
2030 Dow Center  
Midland Michigan 48674(US);  
(54) ARTICLES FABRIQUES A PARTIR DE MELANGES DE POLYMERES  
D'ETHYLENE  
(30) 28.04.93 US 54379  
(45) 23.12.98

(11) 0 696 301  
(51) C 08 L 33/24 C 09 J 133/24  
B 32 B 27/08  
(21) + (22) 94915186.4 28.04.94  
(73) S.A. >ELF ATOCHEM  
4 & 8 Cours Michelet La Défense 10  
92800 Puteaux Hauts-de-Seine(FR);  
(54) LIANT D'ADHESION A MOTIFS GLUTARIMIDES  
(30) 30.04.93 FR 9305156  
(45) 02.12.98

(11) 0 698 626  
(51) C 08 L 53/02 C 10 M 143/12  
C 08 F 297/04 C 08 F 8/04  
(21) + (22) 95202186.3 10.08.95  
(73) >SHELL INTERNATIONALE RESEARCH MAATSCHAPPIJ B.V.  
Carel van Bylandtlaan 30  
2596 HR Den Haag(NL);  
(54) Copolymère tribloc asymétrique, agent améliorant  
l'indice de viscosité pour compositions d'huile  
(30) 11.08.94 US 289487  
(45) 16.12.98

(11) 0 699 219  
(51) C 08 L 23/08 C 08 F 210/16  
C 08 F 4/602  
(21) + (22) 94917368.6 11.05.94  
(73) >EXXON CHEMICAL PATENTS INC.  
5200 Bayway Drive  
Baytown TX 77520-2149(US);  
(54) COPOLYMERES D'ETHYLENE AYANT UNE DISTRIBUTION  
ETROITE DE COMPOSITION, LEUR PRODUCTION ET  
UTILISATION  
(30) 13.05.93 US 61929  
(45) 16.12.98

(11) 0 701 890  
(51) C 08 L 23/02 B 29 C 45/00  
C 08 K 5/527  
(21) + (22) 95306366.6 12.09.95  
(73) >GENERAL ELECTRIC CY  
1 River Road  
Schenectady NY 12345(US);  
(54) Procédé d'extrusion en fusion

(30) 16.09.94 US 307545 21.12.94 US 361259  
(45) 16.12.98

(11) 0 702 054  
(51) C 08 L 23/02 C 08 J 5/18  
D 01 F 6/04 C 08 K 5/527  
(21) + (22) 95306365.8 12.09.95  
(73) >GENERAL ELECTRIC CY  
1 River Road  
Schenectady NY 12345(US);  
(54) Fibre et feuille de polyolefine  
(30) 16.09.94 US 307545 21.12.94 US 360495  
(45) 23.12.98

(11) 0 739 379  
(51) C 08 L 23/04 C 08 K 5/15  
C 08 K 5/3477  
(21) + (22) 95910087.6 13.01.95  
(73) >EXXON CHEMICAL PATENTS INC.  
5200 Bayway Drive  
Baytown TX 77520-5200(US);  
(54) COMPOSITIONS D'ADDITIFS POUR POLYETHYLENE  
RESISTANTES AUX UV ET A LA DECOLORATION PAR DES GAZ  
(30) 14.01.94 US 182242  
(45) 02.12.98

(11) 0 750 647  
(51) C 08 L 53/00 C 08 F 297/06  
(21) + (22) 95911311.9 07.03.95  
(73) S.A. >SOLVAY POLYOLEFINS EUROPE - BELGIUM  
rue du Prince Albert 44  
1050 Bruxelles(BE);  
(54) POLYMERES DU PROPYLENE ET PROCEDE POUR LEUR OBTENTION  
(30) 17.03.94 FR 9403250  
(45) 09.12.98

(11) 0 766 715  
(51) C 08 L 101/00 C 08 L 5/16  
C 08 L 23/00 // C 08 L 101/00  
C 08 L 5/16  
(21) + (22) 95921249.9 16.05.95  
(73) >CELLRESIN TECHNOLOGIES LLC  
4567 West 80th Street  
Minneapolis Minnesota 55437(US);  
(54) MATERIAU BARRIERE COMPRENANT UN POLYMERE  
THERMOPLASTIQUE ET UN DERIVE DE CYCLODEXTRINE  
COMPATIBLE  
(30) 23.06.94 US 264771  
(45) 09.12.98

(11) 0 792 916  
(51) C 08 L 29/04 // C 08 L 29/04  
C 08 L 25/12 C 08 L 29/04  
C 08 L 55/02  
(21) + (22) 97301234.7 25.02.97  
(73) >ROHM AND HAAS CY  
100 Independence Mall  
West Philadelphia Pennsylvania 19106-2399(US);  
(54) Compositions moulées en fusion contenant de l'alcool  
polyvinylique  
(30) 01.03.96 FR 9602633  
(45) 30.12.98

(11) 0 808 341  
(51) C 08 L 23/16 C 08 K 5/3435  
(21) + (22) 96902507.1 23.01.96  
(73) >DSM N.V.  
Het Overloon 1  
6411 TE Heerlen(NL);  
(54) Thermoplastisch elastomeer  
(30) 07.02.95 EP 95200282  
(45) 16.12.98

(11) 0 719 304  
(51) C 09 B 23/01 C 09 B 23/08  
(21) + (22) 94928319.6 06.09.94  
(73) >AGFA-GEVAERT N.V.  
Septestraat 27  
2640 Mortsel(BE);  
(54) Werkwijze voor de produktie van cyaninekleurstoffen  
(30) 14.09.93 DE 4331162  
(45) 23.12.98

(11) 0 759 958  
(51) C 09 B 67/20 C 09 D 5/03  
C 09 C 1/56  
(21) + (22) 95916863.4 10.05.95  
(73) >HOLLAND COLOURS N.V.  
Halvemaanweg 1  
NL-7323 RW Apeldoorn(NL);  
(54) Pigmentconcentraat  
(30) 11.05.94 NL 9400781  
(45) 02.12.98

(11) 0 700 976  
(51) C 09 C 1/36 C 09 D 5/02  
C 09 D 7/12  
(21) + (22) 95305633.0 11.08.95  
(73) >TIOXIDE GROUP SERVICES LTD  
Lincoln House 137-143 Hammersmith Road  
London W14 0QL(GB);  
(54) Compositions de peinture aqueuse  
(30) 08.09.94 GB 9418127 16.05.95 GB 9510110  
(45) 16.12.98

---

(11) 0 759 958  
(51) C 09 C 1/56 C 09 B 67/20  
C 09 D 5/03  
(21) + (22) 95916863.4 10.05.95  
(73) >HOLLAND COLOURS N.V.  
Halvemaanweg 1  
NL-7323 RW Apeldoorn(NL);  
(54) Pigmentconcentraat  
(30) 11.05.94 NL 9400781  
(45) 02.12.98

---

(11) 0 489 918  
(51) C 09 D 133/04 C 08 L 33/04  
C 08 L 43/04  
(21) + (22) 91906704.1 03.04.91  
(73) >KANEGAFUCHI KAGAKU KOGYO K.K.  
2-4 Nakanoshima 3-chome  
Kita-ku Osaka-shi Osaka 530(JP);  
(54) COMPOSITION DU TYPE MONOLIQUE  
(30) 28.06.90 JP 171759/90  
(45) 16.12.98

---

(11) 0 527 877  
(51) C 09 D 183/04 C 08 J 7/04  
B 05 D 7/02 B 05 D 5/06  
B 05 D 3/02 B 01 J 13/00  
B 32 B 7/02 B 32 B 5/16  
C 08 G 77/34  
(21) + (22) 91909338.5 25.04.91  
(73) E.I. >DU PONT DE NEMOURS AND CY  
1007 Market Street  
Wilmington Delaware 19898(US);  
(54) PROCEDE DESTINE A AMELIORER L'ADHESION DE  
REVETEMENTS EN POLYSILOXANE SUR DES SUBSTRATS  
POLYMERES ET PRODUITS PREPARES SELON CE PROCEDE  
(30) 30.04.90 US 516420 21.03.91 US 673066  
(45) 23.12.98

---

(11) 0 581 040  
(51) C 09 D 175/04 C 08 G 18/32  
(21) + (22) 93110489.7 01.07.93  
(73) >BASF CORP.  
100 Cherry Hill Road  
Parsippany NJ 07054(US);  
(54) Revêtements réticulés par isocyanate à jaunissement  
réduite  
(30) 29.07.92 US 921545  
(45) 02.12.98

---

(11) 0 584 571  
(51) C 09 D 11/00 B 43 K 29/05  
B 44 D 2/00  
(21) + (22) 93112138.8 29.07.93  
(73) >BINNEY & SMITH INC.  
1100 Church Lane P.O. 431  
Easton Pennsylvania 18044-0431(US);  
(54) Compositions capables de changer de couleur  
(30) 31.07.92 US 923308 16.07.93 US 89503  
(45) 23.12.98

---

(11) 0 592 185  
(51) C 09 D 11/00  
(21) + (22) 93307893.3 05.10.93  
(73) >PITNEY BOWES INC.  
World Headquarters One  
Elmcroft Stamford Connecticut 06926-0700(US);  
(54) Encre fluorescente non-aqueuse sous forme de  
dispersion  
(30) 05.10.92 US 956202  
(45) 23.12.98

---

(11) 0 630 953  
(51) C 09 D 143/04 C 09 K 3/10  
C 08 J 7/04  
(21) + (22) 94109726.3 23.06.94  
(73) >KANEGAFUCHI KAGAKU KOGYO K.K.  
2-4 Nakanoshima 3-chome  
Kita-ku Osaka-shi Osaka-fu 530(JP);  
(54) Méthode d'application d'une composition de  
scellement durcissable  
(30) 24.06.93 JP 153442/93  
(45) 30.12.98

---

(11) 0 663 869

(51) C 09 D 115/00 B 60 C 13/00  
B 32 B 27/32 C 08 J 7/04 //  
C 08 L 15/00  
(21) + (22) 93919932.9 09.08.93  
(73) THE >GOODYEAR TIRE & RUBBER CY  
1144 East Market Street  
Akron Ohio 44316-0001(US);  
(54) ARTICLE EN CAOUTCHOUC A REVETEMENT PROTECTEUR  
(30) 07.10.92 US 957121  
(45) 23.12.98

---

(11) 0 668 334  
(51) C 09 D 167/00 C 09 D 133/06  
C 09 D 5/03  
(21) + (22) 95101861.3 10.02.95  
(73) >CYTEC TECHNOLOGY CORP.  
1105 North Market Street Suite 1300  
Wilmington Delaware 19801(US);  
(54) Composition de revêtement en poudre et procédé pour  
revêtir un substrat avec une telle composition  
(30) 10.02.94 US 195890  
(45) 30.12.98

---

(11) 0 681 600  
(51) C 09 D 101/00 C 09 D 103/00  
E 04 B 1/84  
(21) + (22) 94905122.1 26.01.94  
(73) >TAMPIO ANNA-LIISA  
Kivisaarentie 2 B  
18 00960 Helsinki(FI);  
(54) COMPOSITION DE REVETEMENT ET SON PROCEDE DE  
PREPARATION  
(30) 27.01.93 FI 930326  
(45) 23.12.98

---

(11) 0 700 976  
(51) C 09 D 5/02 C 09 D 7/12  
C 09 C 1/36  
(21) + (22) 95305633.0 11.08.95  
(73) >TIOXIDE GROUP SERVICES LTD  
Lincoln House 137-143 Hammersmith Road  
London W14 0QL(GB);  
(54) Compositions de peinture aqueuse  
(30) 08.09.94 GB 9418127 16.05.95 GB 9510110  
(45) 16.12.98

---

(11) 0 710 676  
(51) C 09 D 133/06 C 08 F 8/30  
(21) + (22) 95117020.8 28.10.95  
(73) >BASF CORP.  
3000 Continental Drive  
North Mount Olive New Jersey 07828-1234(US);  
(54) Compositions de revêtement durcissables contenant  
des résines carbamiques et des additifs  
(30) 03.11.94 US 333804  
(45) 23.12.98

---

(11) 0 737 729  
(51) C 09 D 133/02 C 09 D 5/08  
B 05 D 7/14  
(21) + (22) 96200842.1 27.03.96  
(73) >ADW CHEMICAL PRODUCTS B.V.  
27 Markweg Zuid 4794  
SN Heijningen(NL);  
(54) Chroomvrij bekledingspreparaat  
(30) 11.04.95 NL 1000118  
(45) 23.12.98

---

(11) 0 759 958  
(51) C 09 D 5/03 C 09 C 1/56  
C 09 B 67/20  
(21) + (22) 95916863.4 10.05.95  
(73) >HOLLAND COLOURS N.V.  
Halvemaanweg 1  
NL-7323 RW Apeldoorn(NL);  
(54) Pigmentconcentraat  
(30) 11.05.94 NL 9400781  
(45) 02.12.98

---

(11) 0 533 275  
(51) C 09 J 175/04 C 09 J 175/16  
C 08 G 64/02 C 08 G 64/16  
C 08 G 18/44 C 08 G 18/10  
C 08 G 18/28 C 08 G 18/67  
(21) + (22) 92202823.8 15.09.92  
(73) >ENICHEM S.P.A.  
Piazza della Repubblica 16  
20124 Milano(IT);  
(54) Polycarbonates ayant des groupes diols terminaux et  
leur utilisation dans des compositions d'adhésifs  
et/ou d'étanchéité réactives  
(30) 17.09.91 IT MI912457  
(45) 23.12.98

---

(11) 0 534 448

(51) C 09 J 195/00  
(21) + (22) 92116424.0 25.09.92  
(73) >TAMKO ROOFING PRODUCTS INC.  
220 West Fourth Street  
Joplin Missouri 64802-1404(US);

(54) Compositions bitumineuses sensibles à la pression améliorées  
(30) 27.09.91 US 767082  
(45) 09.12.98

---

(11) 0 611 813  
(51) C 09 J 4/00  
(21) + (22) 94301131.2 16.02.94  
(73) >LOCTITE (IRELAND) LTD  
Tallaght Business Park  
Whitestown Tallaght Dublin 24(IE);

(54) Compositions polymérisables activables par l'air et contenant des sels d'onium  
(30) 18.02.93 IE 930115  
(45) 30.12.98

---

(11) 0 617 105  
(51) C 09 J 195/00 C 09 J 153/02  
(21) + (22) 94870051.3 23.03.94  
(73) S.A. >FINA RESEARCH  
Zone Industrielle C  
B-7181 Senefve (Feluyl)(BE);

(54) Compositions bitumineuses auto-adhésives à froid  
(30) 24.03.93 BE 9300289  
(45) 23.12.98

---

(11) 0 649 894  
(51) C 09 J 133/06  
(21) + (22) 94420279.5 20.10.94  
(73) >LAFARGE MATERIAUX DE SPECIALITES  
17 ter rue de la Vanne  
92120 Montrouge(FR);

(54) Compositions adhésives à base de dispersions aqueuses de résines synthétiques et leur utilisation pour le collage de revêtements muraux ou de sol  
(30) 26.10.93 FR 9312976  
(45) 02.12.98

---

(11) 0 670 869  
(51) C 09 J 123/04 B 32 B 7/12  
B 32 B 27/32 // C 09 J 123/04  
C 09 J 123/08 C 09 J 123/36  
(21) + (22) 94927741.2 28.09.94  
(73) >BP CHEMICALS LTD  
Britannic House 1  
Finsbury Circus London EC2M 7BA(GB);

(54) MELANGES ADHESIFS  
(30) 28.09.93 GB 9319973  
(45) 09.12.98

---

(11) 0 690 895  
(51) C 09 J 5/10 F 16 B 11/00  
(21) + (22) 94911360.9 24.03.94  
(73) >VOLVO A.B.  
Assar Gabrielssons väg  
Torslanda 405 08 Göteborg(SE);

(54) PROCEDE PERMETTANT DE REALISER UN COLLAGE DANS UN SERTISSAGE  
(30) 25.03.93 SE 9300998  
(45) 02.12.98

---

(11) 0 696 301  
(51) C 09 J 133/24 B 32 B 27/08  
C 08 L 33/24  
(21) + (22) 94915186.4 28.04.94  
(73) S.A. >ELF ATOCHEM  
4 & 8 Cours Michelet La Défense 10  
92800 Puteaux Hauts-de-Seine(FR);

(54) LIANT D'ADHESION A MOTIFS GLUTARIMIDES  
(30) 30.04.93 FR 9305156  
(45) 02.12.98

---

(11) 0 704 509  
(51) C 09 J 133/06 C 09 J 133/14  
C 09 J 7/02 C 08 F 220/28  
(21) + (22) 95115449.1 29.09.95  
(73) >NITTO DENKO CORP.  
1-2 Shimohozumi 1-chome  
Ibaraki-shi Osaka(JP);

(54) Composition adhésive sensible à la pression et feuilles adhésives utilisant cette composition  
(30) 30.09.94 JP 237316/94  
(45) 16.12.98

---

(11) 0 429 821  
(51) C 09 K 11/07 C 07 C 43/225  
C 07 C 43/20 C 07 C 43/29  
C 07 C 25/22  
(21) + (22) 90119708.7 15.10.90  
(73) >OMNIGLOW CORP.

20-C Pimentel Court  
Novato California 94949(US);

(54) Solution chimiluminescente à base d'anthracène substitué  
(30) 28.11.89 BE 8901272  
(45) 09.12.98

---

(11) 0 594 424  
(51) C 09 K 11/80 C 09 K 11/79  
C 09 K 11/81 C 09 K 11/86  
C 09 K 11/78 C 09 K 11/02  
H 01 J 61/44  
(21) + (22) 93308376.8 21.10.93  
(73) >FLOWIL INTERNATIONAL LIGHTING (HOLDING) B.V.  
"Atrium" Building 2nd Floor Strawinskylaan 3037  
NL-1077 ZX Amsterdam(NL);

(54) Lampe fluorescente avec un mélange amélioré de matière fluorescente  
(30) 21.10.92 US 964240  
(45) 30.12.98

---

(11) 0 630 953  
(51) C 09 K 3/10 C 08 J 7/04  
C 09 D 143/04  
(21) + (22) 94109726.3 23.06.94  
(73) >KANEGAFUCHI KAGAKU KOGYO K.K.  
2-4 Nakanoshima 3-chome  
Kita-ku Osaka-shi Osaka-fu 530(JP);

(54) Méthode d'application d'une composition de scellement durcissable  
(30) 24.06.93 JP 153442/93  
(45) 30.12.98

---

(11) 0 638 623  
(51) C 09 K 5/04  
(21) + (22) 94112256.6 05.08.94  
(73) >AUSIMONT S.P.A.  
31 Foro Buonaparte  
I-20121 Milano(IT);

(54) Mélanges quasi-azéotropes utilisables comme fluides frigorifiques  
(30) 13.08.93 IT MI931829  
(45) 09.12.98

---

(11) 0 670 872  
(51) C 09 K 19/46 C 09 K 19/02  
(21) + (22) 94900251.3 22.11.93  
(73) >SECRETARY OF STATE FOR DEFENCE IN HER BRITANNIC  
MAJESTY'S GOVERNMENT OF THE UNITED KINGDOM OF GREAT  
BRITAIN & NORTHERN IRELAND  
Defence Research Agency  
Farnborough Hants. GU14 6TD(GB);

(54) DISPOSITIF FERROELECTRIQUE A CRISTAUX LIQUIDES  
(30) 24.11.92 GB 9224542  
(45) 30.12.98

---

(11) 0 709 628  
(51) C 09 K 5/00 F 25 B 17/08  
(21) + (22) 95402392.5 25.10.95  
(73) >ELF AQUITAINE  
Tour Elf 2 Place de la Coupole La Défense 6  
92400 Courbevoie(FR);

(54) Système thermochimique et son utilisation  
(30) 28.10.94 FR 9412938  
(45) 09.12.98

---

(11) 0 788 458  
(51) C 09 K 15/32 C 01 B 13/02  
A 23 L 3/3544 A 23 L 3/3526  
(21) + (22) 95936596.6 24.10.95  
(73) >ELF AQUITAINE  
Tour Elf 2 Place de la Coupole La Défense 6  
92400 Courbevoie(FR);

(54) PROCEDE DE DISMUTATION CATALYTIQUE DES  
HYDROPEROXYDES ET PEROXYDES DANS LES MILIEUX AQUEUX  
(30) 24.10.94 FR 9412694  
(45) 16.12.98

---

(11) 0 652 275  
(51) C 10 B 53/00 B 01 J 8/00  
C 10 B 33/02  
(21) + (22) 94307363.5 06.10.94  
(73) >TEXACO DEVELOPMENT CORP.  
2000 Westchester Avenue  
White Plains New York 10650(US);

(54) Réacteur et procédé pour la production d'huile à partir de pneumatiques fragmentés  
(30) 28.10.93 US 142012  
(45) 02.12.98

---

(11) 0 519 594  
(51) C 10 G 7/10 C 23 F 11/04  
(21) + (22) 92304134.7 08.05.92  
(73) >BAKER HUGHES INC.  
3900 Essex Lane

Houston Texas 77027(US);  
(54) Inhibition de la corrosion dans des milieux  
fortement acides et utilisant des sels de pyridine  
en combinaison avec certains surfactants cationiques  
(30) 29.05.91 US 706661  
(45) 02.12.98

5200 Bayway Drive  
Baytown TX 77520-2149(US);  
(54) PROCEDE D'HYDROGENATION SELECTIVE D'HYDROCARBURES DE  
CRAQUAGE  
(30) 26.08.94 US 296767  
(45) 30.12.98

(11) 0 624 637  
(51) C 10 G 45/62 B 01 J 23/40  
(21) + (22) 94201304.6 10.05.94  
(73) >ENITECNOLOGIE S.P.A.  
Via F. Maritano 26  
20097 S. Donato Milanese (Milano) (IT);  
>AGIP PETROLI S.P.A.  
Via Laurentina 449  
00142 Roma (IT)  
(54) Catalyseur à double fonction applicable dans  
l'hydroisomérisation de paraffines et procédé pour  
sa préparation  
(30) 12.05.93 IT MI930960  
(45) 16.12.98

(11) 0 779 916  
(51) C 10 G 69/06  
(21) + (22) 95932000.3 04.09.95  
(73) >SHELL INTERNATIONALE RESEARCH MAATSCHAPPIJ B.V.  
Carel van Bylandtlaan 30  
2596 HR Den Haag(NL);  
(54) PROCEDE DE CRAQUAGE THERMIQUE D'UNE HUILE RESIDUELLE  
D'HYDROCARBURE  
(30) 05.09.94 EP 94202527  
(45) 09.12.98

(11) 0 629 682  
(51) C 10 G 61/06  
(21) + (22) 94201672.6 10.06.94  
(73) >SHELL INTERNATIONALE RESEARCH MAATSCHAPPIJ B.V.  
Carel van Bylandtlaan 30  
2596 HR Den Haag(NL);  
(54) Procédé d'amélioration d'une charge hydrocarburée  
(30) 15.06.93 EP 93201718  
(45) 02.12.98

(11) 0 627 483  
(51) C 10 L 1/14 C 10 L 10/00  
C 08 G 65/26 C 07 D 498/04  
C 10 L 1/22  
(21) + (22) 94401159.2 25.05.94  
(73) INSTITUT FRANCAIS DU >PETROLE  
4 avenue de Bois Préau  
92502 Rueil-Malmaison (FR);  
>ELF ANTAR FRANCE  
Tour Elf Cedex 45  
92078 Paris La Defense (FR)  
(54) Formulation d'additifs pour carburants comprenant au  
moins un composé imidazo-oxazole alkoxylié  
(30) 02.06.93 FR 9306688  
(45) 23.12.98

(11) 0 629 683  
(51) C 10 G 69/08 C 10 G 61/06  
C 10 G 25/03  
(21) + (22) 94201673.4 10.06.94  
(73) >SHELL INTERNATIONALE RESEARCH MAATSCHAPPIJ B.V.  
Carel van Bylandtlaan 30  
2596 HR Den Haag(NL);  
(54) Procédé d'amélioration d'une charge hydrocarburée  
(30) 15.06.93 EP 93201716  
(45) 09.12.98

(11) 0 636 637  
(51) C 10 L 1/18 C 10 M 145/16  
C 08 F 220/18 C 08 F 222/06 //  
C 10 M 145/16 C 10 M 145/14  
C 10 N 30/02  
(21) + (22) 94202183.3 25.07.94  
(73) >SHELL INTERNATIONALE RESEARCH MAATSCHAPPIJ B.V.  
Carel van Bylandtlaan 30  
2596 HR Den Haag(NL);  
(54) Polymères agents améliorateurs de l'écoulement comme  
additives  
(30) 27.07.93 EP 93305917  
(45) 09.12.98

(11) 0 638 628  
(51) C 10 G 27/10 B 01 J 31/16  
(21) + (22) 93402014.0 04.08.93  
(73) INSTITUT FRANCAIS DU >PETROLE  
4 avenue de Bois Préau  
92502 Rueil-Malmaison(FR);  
(54) Procédé d'adoucissement en coupes pétrolières sans  
adjonction régulière de solution aqueuse alcaline,  
utilisant un catalyseur solide basique  
(45) 16.12.98

(11) 0 687 289  
(51) C 10 L 1/22 C 10 L 1/08  
C 10 L 1/14  
(21) + (22) 94912172.7 28.02.94  
(73) >MOBIL OIL CORP.  
3225 Gallows Road  
Fairfax Virginia 22037-0001(US);  
(54) CARBURANT DIESEL A FAIBLES EMISSIONS POLLUANTES  
(30) 05.03.93 US 26793  
(45) 23.12.98

(11) 0 662 997  
(51) C 10 G 7/00 E 21 B 43/34  
(21) + (22) 94923753.1 28.07.94  
(73) >ELF AQUITAINE PRODUCTION  
Tour Elf 2 Place de la Coupole La Défense 6  
92400 Courbevoie(FR);  
(54) PROCEDE DE STABILISATION DES PETROLES BRUTS A LA  
SORTIE DU Puits D'EXTRACTION ET SON DISPOSITIF DE  
MISE EN OEUVRE  
(30) 30.07.93 FR 9309459  
(45) 23.12.98

(11) 0 760 827  
(51) C 10 L 1/16 C 10 M 143/14  
C 10 M 149/02 C 08 F 297/08  
(21) + (22) 95916212.4 06.04.95  
(73) >EXXON CHEMICAL PATENTS INC.  
5200 Bayway Drive  
Baytown TX 77520-2149(US);  
(54) COPOLYMERES BLOCS D'ETHYLENE ET D'-g(a)-OLEFINE, ET  
LEURS PROCEDES DE PRODUCTION  
(30) 06.04.94 US 223873  
(45) 23.12.98

(11) 0 693 312  
(51) C 10 G 35/12 B 01 J 8/12  
(21) + (22) 95401698.6 18.07.95  
(73) INSTITUT FRANCAIS DU >PETROLE  
4 Avenue de Bois Préau  
92502 Rueil-Malmaison(FR);  
(54) Perfectionnement aux enceintes en lit mobile  
(30) 22.07.94 FR 9409207  
(45) 30.12.98

(11) 0 787 163  
(51) C 10 L 1/22 C 10 M 149/14  
C 10 M 133/06 C 08 G 85/00  
(21) + (22) 95936533.9 19.10.95  
(73) >EXXON CHEMICAL PATENTS INC.  
1900 East Linden Avenue  
Linden New Jersey 07036(US);  
(54) ADDITIFS ET COMPOSITIONS OLEAGINEUSES  
(30) 21.10.94 GB 9421282  
(45) 09.12.98

(11) 0 696 308  
(51) C 10 G 35/095 B 01 J 29/04  
C 01 B 39/00 B 01 J 29/89  
C 10 G 29/20 B 01 J 20/16  
C 07 C 29/44 C 07 C 2/66  
C 07 C 2/58  
(21) + (22) 94913426.6 19.04.94  
(73) >MOBIL OIL CORP.  
3225 Gallows Road  
Fairfax Virginia 22037-0001(US);  
(54) MATERIAU SYNTHETIQUE EN COUCHES, MCM-56 SA SYNTHÈSE  
ET SON UTILISATION  
(30) 26.04.93 US 51952  
(45) 16.12.98

(11) 0 812 307  
(51) C 10 L 3/00 E 21 B 37/06  
C 07 C 7/20 F 17 D 1/05  
(21) + (22) 96919194.9 06.06.96  
(73) >EXXON PRODUCTION RESEARCH CY  
3120 Buffalo Speedway P.O. Box 2189  
Houston TX 77252-2189(US);  
(54) PROCEDE VISANT A EMPECHER LA FORMATION D'HYDRATES  
(30) 08.06.95 US 65 P  
(45) 30.12.98

(11) 0 777 710  
(51) C 10 G 70/02 C 10 G 45/32  
(21) + (22) 95931636.5 25.08.95  
(73) >EXXON CHEMICAL PATENTS INC.

(11) 0 530 328  
(51) C 10 M 135/06 C 10 M 159/00

C 10 M 159/08 C 10 M 159/12  
C 07 F 9/02 // C 10 M 159/00  
C 10 M 159/08 C 10 M 159/12  
C 10 N 30/10 C 10 N 40/00  
C 10 N 40/08 C 10 N 40/22  
C 10 N 40/25

(21) + (22) 91920798.5 11.10.91  
(73) >INTERNATIONAL LUBRICANTS INC.  
P.O. Box 24743  
Seattle Washington 98124(US);  
(54) HUILE VEGETALE TELOMERISEE POUR ADDITIFS DE  
LUBRIFIANTS  
(30) 12.10.90 US 596820  
(45) 16.12.98

---

(11) 0 636 637  
(51) C 10 M 145/16 C 08 F 220/18  
C 08 F 222/06 C 10 L 1/18 //  
C 10 M 145/16 C 10 M 145/14  
C 10 N 30/02

(21) + (22) 94202183.3 25.07.94  
(73) >SHELL INTERNATIONALE RESEARCH MAATSCHAPPIJ B.V.  
Carel van Bylandtlaan 30  
2596 HR Den Haag(NL);  
(54) Polymères agents améliorateurs de l'écoulement comme  
additives  
(30) 27.07.93 EP 93305917  
(45) 09.12.98

---

(11) 0 653 284  
(51) C 10 M 107/04 B 29 C 45/74  
B 29 C 45/47 B 29 C 31/02 //  
B 29 K 23/00

(21) + (22) 95101641.9 26.09.89  
(73) >DAI NIPPON INSATSU K.K.  
1-1 Ichigaya-Kaga-cho 1-chome  
Shinjuku-ku Tokyo 162-01(JP);  
(54) Dispositif d'injection pour moule  
(30) 28.09.88 JP 243496/88 16.03.89 JP 64267/89  
18.04.89 JP 99675/89 26.06.89 JP 164858/89  
(45) 16.12.98

---

(11) 0 690 901  
(51) C 10 M 107/28 C 10 M 145/16  
C 10 M 169/04 C 08 F 210/14  
C 08 F 222/14 // C 10 N 20/02

(21) + (22) 94911180.1 15.03.94  
(73) >AKZO NOBEL N.V.  
Velperweg 76  
6824 BM Arnhem(NL);  
(54) Hoogviskeus smeermiddelcopolymeer dat compatibel is  
met niet-polaire basevloeistoffen  
(30) 22.03.93 EP 93200827  
(45) 30.12.98

---

(11) 0 698 626  
(51) C 10 M 143/12 C 08 F 297/04  
C 08 F 8/04 C 08 L 53/02

(21) + (22) 95202186.3 10.08.95  
(73) >SHELL INTERNATIONALE RESEARCH MAATSCHAPPIJ B.V.  
Carel van Bylandtlaan 30  
2596 HR Den Haag(NL);  
(54) Copolymère tribloc asymétrique, agent améliorant  
l'indice de viscosité pour compositions d'huile  
(30) 11.08.94 US 289487  
(45) 16.12.98

---

(11) 0 760 827  
(51) C 10 M 143/14 C 10 M 149/02  
C 08 F 297/08 C 10 L 1/16

(21) + (22) 95916212.4 06.04.95  
(73) >EXXON CHEMICAL PATENTS INC.  
5200 Bayway Drive  
Baytown TX 77520-2149(US);  
(54) COPOLYMERES BLOCS D'ETHYLENE ET D'-g(a)-OLEFINE, ET  
LEURS PROCEDES DE PRODUCTION  
(30) 06.04.94 US 223873  
(45) 23.12.98

---

(11) 0 787 163  
(51) C 10 M 149/14 C 10 M 133/06  
C 08 G 85/00 C 10 L 1/22

(21) + (22) 95936533.9 19.10.95  
(73) >EXXON CHEMICAL PATENTS INC.  
1900 East Linden Avenue  
Linden New Jersey 07036(US);  
(54) ADDITIFS ET COMPOSITIONS OLEAGINEUSES  
(30) 21.10.94 GB 9421282  
(45) 09.12.98

---

(11) 0 523 950  
(51) C 11 D 3/37 C 11 D 3/00  
(21) + (22) 92306421.6 14.07.92  
(73) >ROHM AND HAAS CY  
Independence Mall  
West Philadelphia Pennsylvania 19105(US);

(54) Utilisation des copolymères de l'acide acrylique et  
l'acrylate d'éthyle dans des détergents liquides  
pour l'amélioration de l'enlèvement des taches  
(30) 19.07.91 US 732976  
(45) 30.12.98

---

(11) 0 581 751  
(51) C 11 D 3/00 C 11 D 3/37  
C 11 D 3/386

(21) + (22) 93870107.5 09.06.93  
(73) THE >PROCTER & GAMBLE CY  
One Procter & Gamble Plaza  
Cincinnati Ohio 45202(US);  
(54) Compositions détergentes pour éviter le transfert de  
colorant contenant des enzymes  
(30) 15.07.92 EP 92202168 26.04.93 EP 93201198  
(45) 09.12.98

---

(11) 0 581 752  
(51) C 11 D 3/00 C 11 D 3/37  
C 11 D 3/20

(21) + (22) 93870108.3 09.06.93  
(73) THE >PROCTER & GAMBLE CY  
One Procter & Gamble Plaza  
Cincinnati Ohio 45202(US);  
(54) Compositions pour éviter le transfert de colorant  
contenant des adjuvants  
(30) 15.07.92 EP 92202168 26.04.93 EP 93201198  
(45) 09.12.98

---

(11) 0 581 753  
(51) C 11 D 3/00 C 11 D 3/37  
(21) + (22) 93870109.1 09.06.93  
(73) THE >PROCTER & GAMBLE CY  
One Procter & Gamble Plaza  
Cincinnati Ohio 45202(US);  
(54) Compositions pour éviter le transfert de colorant  
contenant des agents dispersants polymères  
(30) 15.07.92 EP 92202168 26.04.93 EP 93201198  
06.11.92 EP 92870181  
(45) 09.12.98

---

(11) 0 583 382  
(51) C 11 D 17/00 C 11 D 17/04  
C 11 D 1/94 C 11 D 3/43

(21) + (22) 92912176.2 07.05.92  
(73) THE >PROCTER & GAMBLE CY  
One Procter & Gamble Plaza  
Cincinnati Ohio 45202(US);  
(54) COMPOSITIONS DETERGENTES LIQUIDES ET MOUSSANTES POUR  
SURFACES DURES  
(30) 09.05.91 US 697401 16.08.91 US 746438  
(45) 30.12.98

---

(11) 0 587 550  
(51) C 11 D 3/00 C 11 D 3/37  
(21) + (22) 93870106.7 09.06.93  
(73) THE >PROCTER & GAMBLE CY  
One Procter & Gamble Plaza  
Cincinnati Ohio 45202(US);  
(54) Compositions pour éviter le transfert de colorant  
contenant des agents tensio-actifs  
(30) 15.07.92 EP 92202168 26.04.93 EP 93201198  
06.11.92 EP 92870182  
(45) 09.12.98

---

(11) 0 594 235  
(51) C 11 D 3/386 C 12 N 9/28  
A 61 K 38/46

(21) + (22) 93202781.6 28.09.93  
(73) >GENENCOR INTERNATIONAL INC.  
4 Cambridge Place 1870 South Winton Road  
Rochester New York 14618(US);  
(54) Procédé de purification de l'amylase  
(30) 20.10.92 US 963542  
(45) 16.12.98

---

(11) 0 613 942  
(51) C 11 D 1/94 C 11 D 1/32  
C 11 D 10/04 A 61 K 7/50

(21) + (22) 94200558.8 04.03.94  
(73) >COLGATE-PALMOLIVE CY  
300 Park Avenue  
New York N.Y. 10022-7499(US);  
(54) Lichaamsreinigende samenstelling  
(30) 05.03.93 US 26924  
(45) 16.12.98

---

(11) 0 622 451  
(51) C 11 D 3/395  
(21) + (22) 93870070.5 26.04.93  
(73) THE >PROCTER & GAMBLE CY  
One Procter & Gamble Plaza  
Cincinnati Ohio 45202(US);  
(54) Compositions parfumées de blanchiment à l'hypochlorite



(45) 02.12.98

(11) 0 637 626  
(51) C 11 D 3/16 C 11 D 17/00  
(21) + (22) 94401664.1 20.07.94  
(73) >RHODIA CHIMIE  
25 quai Paul Doumer  
92408 Courbevoie Cédex(FR);  
(54) Utilisation de silicate dans des compositions  
détergentes pour le lavage automatique de la  
vaisselle  
(30) 06.08.93 FR 9309704  
(45) 23.12.98

(11) 0 646 615  
(51) C 11 D 3/37 C 08 G 69/10  
(21) + (22) 94870157.8 04.10.94  
(73) >MONSANTO CY  
800 North Lindbergh Boulevard  
St. Louis Missouri 63167(US);  
(54) Préparation de polysuccinimide  
(30) 05.10.93 US 132022  
(45) 09.12.98

(11) 0 689 589  
(51) C 11 D 3/386 C 12 N 9/28  
C 12 N 15/56  
(21) + (22) 94909609.3 10.02.94  
(73) >GENENCOR INTERNATIONAL INC.  
925 Page Mill Road  
Palo Alto California 94304(US);  
(54) ALPHA-AMYLASE STABLE A L'OXYDATION  
(30) 11.02.93 US 16395  
(45) 30.12.98

(11) 0 702 712  
(51) C 11 D 3/386  
(21) + (22) 94919433.6 06.06.94  
(73) >BUCKMAN LABORATORIES INTERNATIONAL INC.  
1256 North McLean Boulevard  
Memphis Tennessee 38108(US);  
(54) COMPOSITIONS ENZYMATIQUES LIQUIDES STABILISEES DE  
MANIERE SYNERGIQUE  
(30) 07.06.93 US 72560  
(45) 23.12.98

(11) 0 773 986  
(51) C 11 D 17/00 C 11 D 3/33  
C 11 D 3/02 C 11 D 7/06  
C 11 D 7/08 C 11 D 7/12  
C 11 D 7/14  
(21) + (22) 95926251.0 12.07.95  
(73) >SOLUTIA INC.  
10300 Olive Boulevard P.O. Box 66760  
St. Louis Missouri 63166-6760(US);  
(54) DETERGENT EN BLOC CONTENANT UN ACIDE  
NITRILOTRIACETIQUE  
(30) 22.07.94 US 278770 07.03.95 US 399867  
(45) 09.12.98

(11) 0 777 720  
(51) C 11 D 11/04  
(21) + (22) 95931174.7 19.08.95  
(73) >UNILEVER N.V.  
Weena 455  
3013 AL Rotterdam(NL);  
(54) PRODUCTION DE GRANULES DE TENSIOACTIF ANIONIQUE PAR  
NEUTRALISATION IN SITU  
(30) 26.08.94 GB 9417354  
(45) 09.12.98

(11) 0 449 770  
(51) C 12 N 15/31 C 12 N 15/62  
C 12 N 15/74 C 12 N 15/15  
C 12 N 1/21 C 12 P 21/02 //  
C 12 N 1/21; C 12 R 1/19;  
C 12 R 1/07; C 12 R 1/46  
(21) + (22) 91810167.6 13.03.91  
(73) SOC. DES PRODUITS >NESTLE S.A.  
Case postale 353  
1800 Vevey(CH);  
(54) Vecteurs bactériens  
(30) 22.03.90 GB 9006400  
(45) 02.12.98

(11) 0 451 244  
(51) C 12 N 9/50 C 12 N 15/00  
C 12 P 21/02  
(21) + (22) 90915958.4 26.10.90  
(73) >GENENCOR INTERNATIONAL INC.  
4 Cambridge Place 1870 South Winton Road  
Rochester New York 14618(US);  
(54) MUTANTS DE SUBTILISINE  
(30) 31.10.89 US 429882 19.10.90 US 600430  
(45) 23.12.98

(11) 0 474 857  
(51) C 12 N 15/82 C 07 K 14/37  
(21) + (22) 91907897.2 27.03.91  
(73) >MOGEN INTERNATIONAL N.V.  
Einsteinweg 97  
NL-2333 CB Leiden(NL);  
(54) PROCEDE DE PROTECTION DES PLANTES CONTRE LES  
PATHOGENES  
(30) 02.04.90 NL 9000773  
(45) 23.12.98

(11) 0 475 290  
(51) C 12 N 15/16 C 12 P 21/02  
C 07 K 14/47 A 61 K 38/22  
(21) + (22) 91115079.5 06.09.91  
(73) >SUNTORY LTD  
1-40 Dojimahama 2-chome  
Kita-ku Osaka-shi Osaka 530 (JP);  
>MATSUO HISAYUKI  
4-24-204 Nishiokamoto 6-chome  
Higashinada-ku Kobe-shi Hyogo-ken (JP)  
(54) Peptide nouveau biologiquement actif provenant d'une  
grenouille (grenouille-CNP)  
(30) 07.09.90 JP 238294/90  
(45) 30.12.98

(11) 0 475 291  
(51) C 12 N 15/16 C 12 P 21/02  
C 07 K 14/465 A 61 K 38/22  
(21) + (22) 91115080.3 06.09.91  
(73) >SUNTORY LTD  
1-40 Dojimahama 2-chome  
Kita-ku Osaka-shi Osaka 530 (JP);  
>MATSUO HISAYUKI  
4-24-204 Nishiokamoto 6-chome  
Higashinada-ku Kobe-shi Hyogo-ken (JP)  
(54) Un peptide nouveau biologiquement actif provenant du  
poulet (CNP-poulet)  
(30) 07.09.90 JP 238293/90  
(45) 30.12.98

(11) 0 479 359  
(51) C 12 N 15/56 C 12 N 15/82  
A 01 H 5/00 C 12 N 1/21  
(21) + (22) 91202355.3 13.09.91  
(73) >GIST-BROCADES N.V.  
Wateringseweg 1 P.O. Box 1  
NL-2600 MA Delft (NL);  
>MOGEN INTERNATIONAL N.V.  
Einsteinweg 97  
NL-2333 CB Leiden (NL)  
(54) Méthodes pour la préparation des plantes  
transgéniques à contenu en carbohydrates modifié  
(30) 13.09.90 EP 90202434  
(45) 30.12.98

(11) 0 491 057  
(51) C 12 N 5/16 C 12 N 15/06  
C 12 P 21/08  
(21) + (22) 91912328.1 10.07.91  
(73) >NKK CORP.  
1-2 Marunouchi 1-chome  
Chiyoda-ku Tokyo 100(JP);  
(54) HYDRIDOMES PRODUISANT UNE IMMUNOGLOBULINE G AVIAIRE  
SPECIFIQUE  
(30) 10.07.90 JP 182174/90  
(45) 30.12.98

(11) 0 501 821  
(51) C 12 N 15/15 C 12 P 21/02  
C 12 N 15/62 C 07 K 14/00  
C 12 N 15/86 A 61 K 38/55  
(21) + (22) 92301721.4 28.02.92  
(73) >PHARMACIA & UPJOHN S.P.A.  
Via Robert Koch 1.2  
20152 Milano(IT);  
(54) Polypeptides antithrombiniques  
(30) 28.02.91 GB 9104260 18.09.91 GB 9119954  
(45) 30.12.98

(11) 0 516 647  
(51) C 12 N 15/52 C 07 K 14/00  
C 12 P 19/42 C 12 N 9/00  
C 12 N 1/21 // C 12 P 19/42  
C 12 R 1/38 C 12 R 1/41  
C 12 R 1/01  
(21) + (22) 91903408.2 30.01.91  
(73) >RHONE-POULENC BIOCHIMIE  
20 avenue Raymond Aron  
92160 Antony Cedex(FR);  
(54) POLYPEPTIDES IMPLIQUES DANS LA BIOSYNTHESE DES  
COBALAMINES ET/OU DES COBAMIDES, SEQUENCES D'ADN  
CODANT POUR CES POLYPEPTIDES, PROCEDE DE  
PREPARATION, ET LEUR UTILISATION  
(30) 31.01.90 FR 9001137

(45) 30.12.98

---

(11) 0 523 406  
(51) C 12 N 7/06  
(21) + (22) 92110522.7 23.06.92  
(73) >BAYER CORP.  
100 Bayer Road  
Pittsburgh PA 15205-9741(US);

(54) Utilisation de phosphate de tri-n-butyle à bas pH dans des solutions de protéines biologiquement actives pour l'amélioration de l'activité virucide

(30) 05.07.91 US 726086  
(45) 09.12.98

---

(11) 0 527 785  
(51) C 12 N 15/38 C 12 P 21/02  
C 07 K 14/045 A 61 K 39/42  
C 12 P 21/08 G 01 N 33/569  
A 61 K 39/245

(21) + (22) 91908087.9 11.04.91  
(73) THE >ROYAL FREE HOSPITAL SCHOOL OF MEDICINE  
Rowland Hill Street  
London NW3 2PF(GB);

(54) AMELIORATIONS RELATIVES A LA DETECTION DE VIRUS

(30) 11.04.90 GB 9008223  
(45) 02.12.98

---

(11) 0 527 839  
(51) C 12 N 7/00 C 12 N 15/00  
C 12 N 1/20 G 01 N 33/566  
G 01 N 33/68 C 12 Q 1/70  
G 01 N 33/53

(21) + (22) 91908963.1 01.05.91  
(73) >BIOSITE DIAGNOSTICS INC.  
11030 Roselle Street Suite D  
San Diego California 92121(US);

(54) PROCEDES DE TRIAGE DE BANQUES D'ADN RECOMBINANT

(30) 01.05.90 US 517659  
(45) 02.12.98

---

(11) 0 531 506  
(51) C 12 N 15/82 C 12 N 15/87  
(21) + (22) 92909628.7 05.03.92  
(73) >MONSANTO CY  
800 North Lindbergh Boulevard  
St. Louis Missouri 63167(US);

(54) TRANSFORMATION DU COTON INDUITE PAR DES PARTICULES

(30) 06.03.91 US 665374  
(45) 16.12.98

---

(11) 0 532 752  
(51) C 12 N 1/14 C 07 D 487/10  
A 61 K 31/495 C 12 P 17/18 //  
C 12 N 1/14 C 12 R 1/80

(21) + (22) 91904808.2 05.03.91  
(73) >TAKEDA CHEMICAL INDUSTRIES LTD  
1-1 Doshomachi 4-chome  
Chuo-ku Osaka 541(JP);

(54) COMPOSE TAN-1251, SES DERIVES, LEUR PRODUCTION ET LEUR UTILISATION

(30) 06.03.90 JP 55749/90 01.03.91 JP 36107/91  
04.03.91 JP 37268/91

(45) 16.12.98

---

(11) 0 540 210  
(51) C 12 N 15/52 C 12 N 1/15  
C 12 P 35/02 // C 12 N 1/15  
C 12 R 1/82

(21) + (22) 92309351.2 14.10.92  
(73) >GIST-BROCADES B.V.  
Wateringseweg 1 P.O. Box 1  
2600 MA Delft(NL);

(54) Procédé biologique pour la préparation de 7-ACA et 7-ADAC

(30) 15.10.91 US 777833 06.10.92 US 953492  
(45) 02.12.98

---

(11) 0 541 629  
(51) C 12 N 15/30 C 12 N 15/63  
C 07 K 14/00 A 61 K 39/015

(21) + (22) 91913838.8 01.08.91  
(73) >SARAMANE PTY. LTD  
9 Moralla Road  
Kooyong VIC 3144(AU);

(54) CLONAGE ET EXPRESSION D'UNE PROTEINE DE (P.FALCIPARUM) ASSOCIEE AUX RHOPTRIES

(30) 02.08.90 AU 1525/90  
(45) 23.12.98

---

(11) 0 558 036  
(51) C 12 N 9/44 C 12 P 19/16 //  
C 12 N 9/44 C 12 R 1/07

(21) + (22) 93103057.1 26.02.93  
(73) >AMANO PHARMACEUTICAL CO. LTD  
No. 2-7 Nishiki 1-chome

Naka-ku Nagoya-shi Aichi-ken 460(JP);

(54) Enzyme de débranchement et procédé pour sa préparation

(30) 26.02.92 JP 76181/92  
(45) 30.12.98

---

(11) 0 573 606  
(51) C 12 N 5/00 C 12 Q 1/00  
G 01 N 33/50

(21) + (22) 92908595.9 28.02.92  
(73) >ANTICANCER INC.  
7917 Ostrow Street  
San Diego CA 92111(US);

(54) PROCEDE D'HISTOCULTURE DE PEAU A L'ETAT NATUREL

(30) 28.02.91 US 662239  
(45) 30.12.98

---

(11) 0 575 479  
(51) C 12 N 9/18 A 61 K 38/46  
(21) + (22) 92907864.0 19.02.92  
(73) >SHIRE LABORATORIES INC.  
1550 East Gude Drive  
Rockville Maryland 20850(US);

(54) ELABORATION ET UTILISATION DE BUTYRILE CHOLINESTERASE

(30) 19.02.91 US 657089  
(45) 16.12.98

---

(11) 0 575 553  
(51) C 12 N 15/31 C 07 K 14/22  
A 61 K 39/095 G 01 N 33/571

(21) + (22) 92910113.7 13.03.92  
(73) >IMCLONE SYSTEMS INC.  
180 Varick Street  
New York NY 10014(US);

(54) EPITOPES DE PORINE HYBRIDES DE RECOMBINAISON

(30) 14.03.91 US 669528  
(45) 16.12.98

---

(11) 0 584 715  
(51) C 12 N 5/08 C 12 N 5/20  
C 12 P 21/08 G 01 N 33/50  
G 01 N 33/483

(21) + (22) 93113227.8 18.08.93  
(73) >KUBLER G.M.B.H.  
Siebertstrasse 6  
81675 München(DE);

(54) Procédé pour l'isolation et la cultivation de cellules transformées et leur utilisation pour la préparation des anticorps contre ces cellules.

(30) 26.08.92 DE 4228389  
(45) 23.12.98

---

(11) 0 589 285  
(51) C 12 N 1/20 C 12 P 17/18 //  
C 12 N 1/20 C 12 R 1/01

(21) + (22) 93114418.2 08.09.93  
(73) >SUMITOMO CHEMICAL CY LTD  
5-33 Kitahama 4-chome  
Chuo-ku Osaka-shi Osaka 541-0041(JP);

(54) Procédé de préparation de biotine

(30) 10.09.92 JP 241748/92  
(45) 23.12.98

---

(11) 0 594 235  
(51) C 12 N 9/28 A 61 K 38/46  
C 11 D 3/386

(21) + (22) 93202781.6 28.09.93  
(73) >GENENCOR INTERNATIONAL INC.  
4 Cambridge Place 1870 South Winton Road  
Rochester New York 14618(US);

(54) Procédé de purification de l'amylase

(30) 20.10.92 US 963542  
(45) 16.12.98

---

(11) 0 599 913  
(51) C 12 N 5/20 G 01 N 33/53  
C 12 P 21/08

(21) + (22) 92917270.8 21.08.92  
(73) >ABBOTT LABORATORIES  
One Abbott Park Road  
Abbott Park Illinois 60064-3500(US);

(54) ANTICORPS MONOCLONAUX SE FIXANT SUR LES PROTEINES NS5 PUTATIVES DU VIRUS DE L'HEPATITE C, ET PROCEDES D'UTILISATION DE CES ANTICORPS

(30) 21.08.91 US 748563  
(45) 02.12.98

---

(11) 0 602 064  
(51) C 12 N 15/32 A 01 N 63/02  
C 12 P 21/02 C 12 N 15/82  
C 12 N 1/21 // C 12 N 1/21  
C 12 R 1/19

(21) + (22) 92916974.6 31.07.92  
(73) >MYCOGEN CORP.  
5501 Oberlin Drive

San Diego California 92121 (US);  
 >KUBOTA CORP.  
 1-3  
 Nihombashi-Muromachi 3-chome, Chuo-ku Tokyo 103 (JP)  
 (54) NOUVEAUX MICROORGANISMES ET INSECTICIDE  
 (30) 02.08.91 JP 193810/91 23.07.92 US 915203  
 (45) 16.12.98

---

(11) 0 629 699  
 (51) C 12 N 15/77 C 12 N 1/21  
 C 12 R 1/15  
 (21) + (22) 94108738.9 07.06.94  
 (73) >MITSUBISHI CHEMICAL CORP.  
 5-2 Marunouchi 2-chome  
 Chiyoda-ku Tokyo(JP);  
 (54) Fragment de DNA ayant une activité de promoteur et  
 provenant de bactéries corynéformes  
 (30) 15.06.93 US 76091  
 (45) 09.12.98

---

(11) 0 652 962  
 (51) C 12 N 15/62 C 12 N 15/31  
 C 12 N 15/54 C 12 N 1/21  
 C 07 K 14/00 A 61 K 39/08  
 (21) + (22) 93917957.8 30.07.93  
 (73) >MEDEVA HOLDINGS B.V.  
 Churchillaan 223  
 1078 ED Amsterdam( );  
 (54) EXPRESSION DE PROTEINES RECOMBINANTES FUSIONNEES  
 DANS DES BACTERIES ATTENUÉES  
 (30) 31.07.92 GB 9216317 26.03.93 GB 9306398  
 (45) 16.12.98

---

(11) 0 661 999  
 (51) C 12 N 15/49 A 61 K 39/21  
 C 07 K 7/02 G 01 N 33/569  
 (21) + (22) 93920971.4 20.09.93  
 (73) >MALLINCKRODT VETERINARY INC.  
 421 East Hawley Street  
 Mundelein Illinois 60060(US);  
 (54) VACCINS DESTINES A LUTTER CONTRE LE VIRUS  
 IMMUNODEFICITAIRE FELIN  
 (30) 21.09.92 GB 9219936  
 (45) 30.12.98

---

(11) 0 684 309  
 (51) C 12 N 5/00 C 12 N 5/08  
 (21) + (22) 95105610.0 13.04.95  
 (73) >BECTON DICKINSON AND CY  
 One Becton Drive  
 Franklin Lakes New Jersey 07417-1880(US);  
 (54) Substrats pour cultures cellulaires et leur  
 utilisation  
 (30) 25.04.94 US 233028  
 (45) 23.12.98

---

(11) 0 689 589  
 (51) C 12 N 9/28 C 12 N 15/56  
 C 11 D 3/386  
 (21) + (22) 94909609.3 10.02.94  
 (73) >GENENCOR INTERNATIONAL INC.  
 925 Page Mill Road  
 Palo Alto California 94304(US);  
 (54) ALPHA-AMYLASE STABLE A L'OXYDATION  
 (30) 11.02.93 US 16395  
 (45) 30.12.98

---

(11) 0 700 443  
 (51) C 12 N 15/56 C 12 N 5/06  
 C 12 N 15/01 C 12 N 15/85  
 C 12 N 9/24 C 12 P 21/00  
 (21) + (22) 94916789.4 17.05.94  
 (73) >GENENTECH INC.  
 460 Point San Bruno Boulevard  
 South San Francisco CA 94080-4990(US);  
 (54) CELLULES DEFICIENTES EN SIALIDASE  
 (30) 17.05.93 US 62586 25.01.94 US 187327  
 (45) 30.12.98

---

(11) 0 710 290  
 (51) C 12 N 1/20 C 12 P 19/62 //  
 C 12 N 1/20 C 12 R 1/465  
 (21) + (22) 94912049.7 26.04.94  
 (73) >PFIZER INC.  
 235 East 42nd Street  
 New York N.Y. 10017-5755(US);  
 (54) Méthode permettant de précipiter les avermectines  
 naturelles, et procédé pour leur fermentation  
 (30) 23.07.93 US 96745  
 (45) 30.12.98

---

(11) 0 747 485  
 (51) C 12 N 15/85 C 12 N 5/10  
 C 07 K 14/71 C 12 N 15/90  
 (21) + (22) 95119039.6 06.11.90

---

(73) >CELL GENESYS INC.  
 344 Lakeside Drive  
 Foster City CA 94404(US);  
 (54) Production de protéines par recombinaison homologue  
 (30) 06.11.89 US 432069  
 (45) 02.12.98

---

(11) 0 749 489  
 (51) C 12 N 15/81 C 12 N 1/19 //  
 C 12 N 1/19 C 12 R 1/645  
 (21) + (22) 95911383.8 09.03.95  
 (73) S.A. >TRANSGENE  
 11 rue de Molsheim  
 67082 Strasbourg Cédex(FR);  
 (54) Cassette d'expression comportant une région  
 promotrice issue du gène pho4 de Schizosaccharomyces  
 pombe  
 (30) 10.03.94 FR 9402767  
 (45) 16.12.98

---

(11) 0 750 637  
 (51) C 12 N 15/12 C 12 N 5/22  
 G 01 N 33/53 C 07 K 16/18  
 A 61 K 38/17 C 07 K 14/47  
 (21) + (22) 95914156.5 14.03.95  
 (73) THE >UNITED STATES OF AMERICA AS REPRESENTED BY THE  
 SECRETARY OF THE DEPARTMENT OF HEALTH AND HUMAN  
 SERVICES  
 P.O. Box OTT  
 Bethesda Maryland 20892(US);  
 (54) ADN CODANT DES PROTEINES CONFERANT UNE RESISTANCE AU  
 CAI ET LEURS UTILISATIONS  
 (30) 14.03.94 US 212190  
 (45) 30.12.98

---

(11) 0 763 136  
 (51) C 12 N 15/12 C 12 Q 1/68  
 (21) + (22) 95921878.5 02.06.95  
 (73) INSTITUT NATIONAL DE LA SANTE ET DE LA RECHERCHE  
 MEDICALE >INSERM  
 101 rue de Tolbiac  
 75654 Paris Cédex 13(FR);  
 (54) PROCEDE ET SONDES POUR LA DETECTION DE MARQUEURS  
 LIES AU LOCUS DES AMYOTROPHIES SPINALES INFANTILES  
 (30) 03.06.94 FR 9406856  
 (45) 16.12.98

---

(11) 0 787 300  
 (51) C 12 N 9/10 C 07 K 16/40  
 G 01 N 33/53 G 01 N 33/531  
 G 01 N 33/573  
 (21) + (22) 94929002.7 17.10.94  
 (73) >BIOTRIN INTELLECTUAL PROPERTIES LTD  
 93 The Rise Mount  
 Merrion County Dublin(IE);  
 (54) MILIEU DE STABILISATION DE L'ALPHA-GST URINAIRE,  
 UTILISABLE DANS UN IMMUNODOSAGE ENZYMATIQUE  
 (45) 23.12.98

---

(11) 0 370 163  
 (51) C 12 P 21/08 C 07 K 1/14  
 (21) + (22) 89109212.4 23.05.89  
 (73) >BAYER CORP.  
 100 Bayer Road  
 Pittsburgh PA 15205-9741(US);  
 (54) Procédé de purification enzymatique  
 (30) 03.06.88 US 202726  
 (45) 30.12.98

---

(11) 0 449 770  
 (51) C 12 P 21/02 C 12 N 15/31  
 C 12 N 15/62 C 12 N 15/74  
 C 12 N 15/15 C 12 N 1/21 //  
 C 12 N 1/21; C 12 R 1/19;  
 C 12 R 1/07; C 12 R 1/46  
 (21) + (22) 91810167.6 13.03.91  
 (73) SOC. DES PRODUITS >NESTLE S.A.  
 Case postale 353  
 1800 Vevey(CH);  
 (54) Vecteurs bactériens  
 (30) 22.03.90 GB 9006400  
 (45) 02.12.98

---

(11) 0 451 244  
 (51) C 12 P 21/02 C 12 N 9/50  
 C 12 N 15/00  
 (21) + (22) 90915958.4 26.10.90  
 (73) >GENENCOR INTERNATIONAL INC.  
 4 Cambridge Place 1870 South Winton Road  
 Rochester New York 14618(US);  
 (54) MUTANTS DE SUBTILISINE  
 (30) 31.10.89 US 429882 19.10.90 US 600430  
 (45) 23.12.98

---

(11) 0 475 290

(51) C 12 P 21/02 C 07 K 14/47  
A 61 K 38/22 C 12 N 15/16  
(21) + (22) 91115079.5 06.09.91  
(73) >SUNTORY LTD  
1-40 Dojimahama 2-chome  
Kita-ku Osaka-shi Osaka 530 (JP);  
>MATSUO HISAYUKI  
4-24-204 Nishiokamoto 6-chome  
Higashinada-ku Kobe-shi Hyogo-ken (JP)  
(54) Peptide nouveau biologiquement actif provenant d'une  
grenouille (grenouille-CNP)  
(30) 07.09.90 JP 238294/90  
(45) 30.12.98

(11) 0 475 291  
(51) C 12 P 21/02 C 07 K 14/465  
A 61 K 38/22 C 12 N 15/16  
(21) + (22) 91115080.3 06.09.91  
(73) >SUNTORY LTD  
1-40 Dojimahama 2-chome  
Kita-ku Osaka-shi Osaka 530 (JP);  
>MATSUO HISAYUKI  
4-24-204 Nishiokamoto 6-chome  
Higashinada-ku Kobe-shi Hyogo-ken (JP)  
(54) Un peptide nouveau biologiquement actif provenant du  
poulet (CNP-poulet)  
(30) 07.09.90 JP 238293/90  
(45) 30.12.98

(11) 0 491 057  
(51) C 12 P 21/08 C 12 N 5/16  
C 12 N 15/06  
(21) + (22) 91912328.1 10.07.91  
(73) >NKK CORP.  
1-2 Marunouchi 1-chome  
Chiyoda-ku Tokyo 100(JP);  
(54) HYDRIDOMES PRODUISANT UNE IMMUNOGLOBULINE G AVIAIRE  
SPECIFIQUE  
(30) 10.07.90 JP 182174/90  
(45) 30.12.98

(11) 0 501 821  
(51) C 12 P 21/02 C 12 N 15/62  
C 07 K 14/00 C 12 N 15/86  
A 61 K 38/55 C 12 N 15/15  
(21) + (22) 92301721.4 28.02.92  
(73) >PHARMACIA & UPJOHN S.P.A.  
Via Robert Koch 1,2  
20152 Milano(IT);  
(54) Polypeptides antithrombiniques  
(30) 28.02.91 GB 9104260 18.09.91 GB 9119954  
(45) 30.12.98

(11) 0 514 144  
(51) C 12 P 17/18 A 61 K 31/445  
C 07 D 498/18 // C 07 D 498/18  
C 07 D 311/00 C 07 D 273/00  
C 07 D 221/00  
(21) + (22) 92304293.1 13.05.92  
(73) AMERICAN >HOME PRODUCTS CORP.  
Five Giralda Farms  
Madison New Jersey 07940-0874(US);  
(54) Métabolites de rapamycine  
(30) 14.05.91 US 699505  
(45) 23.12.98

(11) 0 516 647  
(51) C 12 P 19/42 C 12 N 9/00  
C 12 N 1/21 C 12 N 15/52  
C 07 K 14/00 // C 12 P 19/42  
C 12 R 1/38 C 12 R 1/41  
C 12 R 1/01  
(21) + (22) 91903408.2 30.01.91  
(73) >RHONE-POULENC BIOCHIMIE  
20 avenue Raymond Aron  
92160 Antony Cedex(FR);  
(54) POLYPEPTIDES IMPLIQUES DANS LA BIOSYNTHESE DES  
COBALAMINES ET/OU DES COBAMIDES, SEQUENCES D'ADN  
CODANT POUR CES POLYPEPTIDES, PROCEDE DE  
PREPARATION, ET LEUR UTILISATION  
(30) 31.01.90 FR 9001137  
(45) 30.12.98

(11) 0 527 785  
(51) C 12 P 21/02 C 07 K 14/045  
A 61 K 39/42 C 12 P 21/08  
G 01 N 33/569 A 61 K 39/245  
C 12 N 15/38  
(21) + (22) 91908087.9 11.04.91  
(73) THE >ROYAL FREE HOSPITAL SCHOOL OF MEDICINE  
Rowland Hill Street  
London NW3 2PF(GB);  
(54) AMELIORATIONS RELATIVES A LA DETECTION DE VIRUS  
(30) 11.04.90 GB 9008223  
(45) 02.12.98

(11) 0 532 752  
(51) C 12 P 17/18 C 12 N 1/14  
C 07 D 487/10 A 61 K 31/495 //  
C 12 N 1/14 C 12 R 1/80  
(21) + (22) 91904808.2 05.03.91  
(73) >TAKEDA CHEMICAL INDUSTRIES LTD  
1-1 Doshomachi 4-chome  
Chuo-ku Osaka 541(JP);  
(54) COMPOSE TAN-1251, SES DERIVES, LEUR PRODUCTION ET  
LEUR UTILISATION  
(30) 06.03.90 JP 55749/90 01.03.91 JP 36107/91  
04.03.91 JP 37268/91  
(45) 16.12.98

(11) 0 540 210  
(51) C 12 P 35/02 C 12 N 15/52  
C 12 N 1/15 // C 12 N 1/15  
C 12 R 1/82  
(21) + (22) 92309351.2 14.10.92  
(73) >GIST-BROCADES B.V.  
Wateringsweg 1 P.O. Box 1  
2600 MA Delft(NL);  
(54) Procédé biologique pour la préparation de 7-ACA et  
7-ADAC  
(30) 15.10.91 US 777833 06.10.92 US 953492  
(45) 02.12.98

(11) 0 558 036  
(51) C 12 P 19/16 C 12 N 9/44 //  
C 12 N 9/44 C 12 R 1/07  
(21) + (22) 93103057.1 26.02.93  
(73) >AMANO PHARMACEUTICAL CO. LTD  
No. 2-7 Nishiki 1-chome  
Naka-ku Nagoya-shi Aichi-ken 460(JP);  
(54) Enzyme de débranchement et procédé pour sa  
préparation  
(30) 26.02.92 JP 76181/92  
(45) 30.12.98

(11) 0 584 715  
(51) C 12 P 21/08 G 01 N 33/50  
G 01 N 33/483 C 12 N 5/08  
C 12 N 5/20  
(21) + (22) 93113227.8 18.08.93  
(73) >KUBLER G.M.B.H.  
Siebertstrasse 6  
81675 München(DE);  
(54) Procédé pour l'isolation et la cultivation de  
cellules transformées et leur utilisation pour la  
préparation des anticorps contre ces cellules.  
(30) 26.08.92 DE 4228389  
(45) 23.12.98

(11) 0 589 285  
(51) C 12 P 17/18 C 12 N 1/20 //  
C 12 N 1/20 C 12 R 1/01  
(21) + (22) 93114418.2 08.09.93  
(73) >SUMITOMO CHEMICAL CY LTD  
5-33 Kitahama 4-chome  
Chuo-ku Osaka-shi Osaka 541-0041(JP);  
(54) Procédé de préparation de biotine  
(30) 10.09.92 JP 241748/92  
(45) 23.12.98

(11) 0 599 913  
(51) C 12 P 21/08 C 12 N 5/20  
G 01 N 33/53  
(21) + (22) 92917270.8 21.08.92  
(73) >ABBOTT LABORATORIES  
One Abbott Park Road  
Abbott Park Illinois 60064-3500(US);  
(54) ANTICORPS MONOCLONAUX SE FIXANT SUR LES PROTEINES  
NS5 PUTATIVES DU VIRUS DE L'HEPATITE C, ET PROCEDES  
D'UTILISATION DE CES ANTICORPS  
(30) 21.08.91 US 748563  
(45) 02.12.98

(11) 0 602 064  
(51) C 12 P 21/02 C 12 N 15/82  
C 12 N 1/21 C 12 N 15/32  
A 01 N 63/02 // C 12 N 1/21  
C 12 R 1/19  
(21) + (22) 92916974.6 31.07.92  
(73) >MYCOGEN CORP.  
5501 Oberlin Drive  
San Diego California 92121 (US);  
>KUBOTA CORP.  
1-3  
Nihombashi-Muromachi 3-chome, Chuo-ku Tokyo 103 (JP)  
(54) NOUVEAUX MICROORGANISMES ET INSECTICIDE  
(30) 02.08.91 JP 193810/91 23.07.92 US 915203  
(45) 16.12.98

(11) 0 609 058  
(51) C 12 P 7/62 C 07 C 67/29  
A 61 K 31/22 C 07 C 69/736

C 07 D 309/30  
(21) + (22) 94300557.9 26.01.94  
(73) >SANKYO CY LTD  
5-1 Nihonbashi Honcho 3-chome  
Chuo-ku Tokyo 103(JP);  
(54) Dérivés d'esters du hexahydronaphthalène, leur  
préparation et leurs applications thérapeutiques  
(30) 29.01.93 JP 13063/93  
(45) 09.12.98

(11) 0 609 244  
(51) C 12 P 7/42  
(21) + (22) 92920080.6 23.09.92  
(73) >BASF A.G.  
Carl-Bosch-Strasse 38  
67063 Ludwigshafen(DE);  
(54) PROCEDE DE FABRICATION D'ACIDES  
HYDROXYPHENYLACETIQUES HALOGENES  
(30) 22.10.91 DE 4134775  
(45) 23.12.98

(11) 0 642 526  
(51) C 12 P 19/34 C 07 H 19/20  
C 07 H 19/10  
(21) + (22) 92921939.2 15.10.92  
(73) THE >SCRIPPS RESEARCH INSTITUTE  
10666 North Torrey Pines Road  
La Jolla CA 92037(US);  
(54) PREPARATION D'HYDRATES DE CARBONE FUCOSYLES PAR  
SYNTHESE A FLUCOSYLATION ENZYMATIQUE DE NUCLEOTIDES  
DE SUCRES, ET REGENERATION IN SITU DE GDP-FUCOSE  
(30) 15.10.91 US 777662 19.06.92 US 901260  
08.07.92 US 910612 14.10.92 US 961076  
(45) 23.12.98

(11) 0 700 443  
(51) C 12 P 21/00 C 12 N 15/56  
C 12 N 5/06 C 12 N 15/01  
C 12 N 15/85 C 12 N 9/24  
(21) + (22) 94916789.4 17.05.94  
(73) >GENENTECH INC.  
460 Point San Bruno Boulevard  
South San Francisco CA 94080-4990(US);  
(54) CELLULES DEFICIENTES EN SIALIDASE  
(30) 17.05.93 US 62586 25.01.94 US 187327  
(45) 30.12.98

(11) 0 710 290  
(51) C 12 P 19/62 C 12 N 1/20 //  
C 12 N 1/20 C 12 R 1/465  
(21) + (22) 94912049.7 26.04.94  
(73) >PFIZER INC.  
235 East 42nd Street  
New York N.Y. 10017-5755(US);  
(54) Méthode permettant de précipiter les avermectines  
naturelles, et procédé pour leur fermentation  
(30) 23.07.93 US 96745  
(45) 30.12.98

(11) 0 781 345  
(51) C 12 P 7/42 C 12 P 7/24  
(21) + (22) 95930580.6 13.09.95  
(73) INSTITUT NATIONAL DE LA RECHERCHE AGRONOMIQUE >INRA  
145 rue de l'Université  
75341 Paris Cédex 07(FR);  
(54) PROCEDE D'OBTENTION D'ACIDE VANILLIQUE ET DE  
VANILLINE PAR BIOCONVERSION PAR UNE ASSOCIATION DE  
MICROORGANISMES FILAMENTEUX  
(30) 13.09.94 FR 9410889  
(45) 16.12.98

(11) 0 782 629  
(51) C 12 P 11/00 // C 12 P 11/00  
C 12 R 1/01 C 12 R 1/05  
(21) + (22) 95931259.6 19.09.95  
(73) >RHONE-POULENC NUTRITION ANIMALE  
42 avenue Aristide-Briand  
F-92160 Antony(FR);  
(54) HYDROLYSE ENZYMATIQUE DES 4-METHYLTHIOBUTYRONITRILES  
(30) 22.09.94 FR 9411301 07.03.95 FR 9502615  
(45) 02.12.98

(11) 0 786 012  
(51) C 12 P 41/00 C 12 P 7/42 //  
C 12 P 41/00 C 12 R 1/01  
(21) + (22) 95936341.7 04.10.95  
(73) E.I. >DU PONT DE NEMOURS AND CY  
1007 Market Street  
Wilmington Delaware 19898(US);  
(54) Enzymatische werkwijze voor het bereiden van chirale  
alfa-tertiaire koolzuuresters  
(30) 12.10.94 US 321496 01.06.95 US 457891  
(45) 23.12.98

(11) 0 527 839

(51) C 12 Q 1/70 G 01 N 33/53  
C 12 N 7/00 C 12 N 15/00  
C 12 N 1/20 G 01 N 33/566  
G 01 N 33/68  
(21) + (22) 91908963.1 01.05.91  
(73) >BIOSITE DIAGNOSTICS INC.  
11030 Roselle Street Suite D  
San Diego California 92121(US);  
(54) PROCEDES DE TRIAGE DE BANQUES D'ADN RECOMBINANT  
(30) 01.05.90 US 517659  
(45) 02.12.98

(11) 0 538 393  
(51) C 12 Q 1/56 G 01 N 33/86  
G 01 N 33/00  
(21) + (22) 91914171.3 28.06.91  
(73) >CARDIOVASCULAR DIAGNOSTICS INC.  
P.O. Box 14025 2810 Meridian Parkway Suite 106  
Research Triangle Park NC 27709(US);  
(54) DOSAGE DE FIBRINOGENE UTILISANT DES REACTIFS  
CHIMIQUES SECS CONTENANT DES PARTICULES MAGNETIQUES  
(30) 10.07.90 US 550570  
(45) 16.12.98

(11) 0 549 776  
(51) C 12 Q 1/68 C 07 H 21/00  
(21) + (22) 92916146.1 17.07.92  
(73) S.A. >BIO MERIEUX  
F-69280 Marcy l'Etoile(FR);  
(54) SYSTEME DE SONDRES PERMETTANT D'EFFECTUER LE TYPAGE  
HIA DR, ET PROCEDE DE TYPAGE UTILISANT LESDITES  
SONDES  
(30) 17.07.91 FR 9109058  
(45) 02.12.98

(11) 0 573 606  
(51) C 12 Q 1/00 G 01 N 33/50  
C 12 N 5/00  
(21) + (22) 92908595.9 28.02.92  
(73) >ANTICANCER INC.  
7917 Ostrow Street  
San Diego CA 92111(US);  
(54) PROCEDE D'HISTOCULTURE DE PEAU A L'ETAT NATUREL  
(30) 28.02.91 US 662239  
(45) 30.12.98

(11) 0 604 506  
(51) C 12 Q 1/68 G 01 N 33/543  
G 01 N 21/77  
(21) + (22) 92919549.3 16.09.92  
(73) >SECRETARY OF STATE FOR DEFENCE IN HER BRITANNIC  
MAJESTY'S GOV. OF THE UNITED KINGDOM OF GREAT  
BRITAIN AND NORTHERN IRELAND  
Whitehall  
London SW1A 2HB(GB);  
(54) PROCEDE DE CAPTEUR BIOLOGIQUE DE SONDE GENIQUE  
(30) 16.09.91 GB 9119735  
(45) 23.12.98

(11) 0 630 884  
(51) C 12 Q 1/42 G 01 N 33/58  
C 12 Q 1/68 C 07 C 211/63  
C 07 F 9/54 G 01 N 33/52  
(21) + (22) 94108100.2 25.05.94  
(73) >LUMIGEN INC.  
24485 W.  
Ten Mile Road, Southfield Michigan 48034(US);  
(54) Méthode et composition pour fournir  
chémiluminescence relevé de composé  
chémiluminescente utilisant les agents tensio-actifs  
dicationiques  
(30) 24.06.93 US 82091  
(45) 23.12.98

(11) 0 637 999  
(51) C 12 Q 1/68 B 01 J 19/00  
B 01 L 7/00 B 01 L 3/00  
(21) + (22) 93910907.0 29.04.93  
(73) >TRUSTEES OF THE UNIVERSITY OF PENNSYLVANIA  
3700 Market Street Suite 300  
Philadelphia PA 19104(US);  
(54) ANALYSE PAR AMPLIFICATION DE POLYNUCLEOTIDE A L'AIDE  
D'UN DISPOSITIF MICRO-FABRIQUE  
(30) 01.05.92 US 877536 01.05.92 US 877661  
01.05.92 US 877662 01.05.92 US 877701  
01.05.92 US 877702  
(45) 23.12.98

(11) 0 756 637  
(51) C 12 Q 1/66 G 01 N 33/96  
(21) + (22) 95914453.6 06.04.95  
(73) >BRF INTERNATIONAL  
Lyttel Hall Coopers Hill Road  
Nutfield Redhill Surrey RH1 4 HY(GB);  
(54) PROCEDES D'ETALONNAGE DE DOSAGES CHIMIQUES  
(30) 06.04.94 GB 9406737

(45) 02.12.98

---

(11) 0 756 639  
(51) C 12 Q 1/70 C 12 Q 1/68 //  
C 12 Q 1/68 C 12 R 1/92  
(21) + (22) 95914583.0 19.04.95  
(73) STICHTING >SANQUIN BLOEDVOORZIENING  
Plesmanlaan 125  
1066 CX Amsterdam(NL);  
(54) Methoden voor het onderscheiden van syncytium  
inducerende en niet-syncytium inducerende varianten  
van het humaan immuundeficiëntie virus en met deze  
methoden te gebruiken primers  
(30) 19.04.94 EP 94201076  
(45) 30.12.98

---

(11) 0 763 136  
(51) C 12 Q 1/68 C 12 N 15/12  
(21) + (22) 95921878.5 02.06.95  
(73) INSTITUT NATIONAL DE LA SANTE ET DE LA RECHERCHE  
MEDICALE >INSERM  
101 rue de Tolbiac  
75654 Paris Cédex 13(FR);  
(54) PROCEDE ET SONDES POUR LA DETECTION DE MARQUEURS  
LIES AU LOCUS DES AMYOTROPHIES SPINALES INFANTILES  
(30) 03.06.94 FR 9406856  
(45) 16.12.98

---

(11) 0 629 699  
(51) C 12 R 1/15 C 12 N 15/77  
C 12 N 1/21  
(21) + (22) 94108738.9 07.06.94  
(73) >MITSUBISHI CHEMICAL CORP.  
5-2 Marunouchi 2-chome  
Chiyoda-ku Tokyo(JP);  
(54) Fragment de DNA ayant une activité de promoteur et  
provenant de bacteries corynéformes  
(30) 15.06.93 US 76091  
(45) 09.12.98

---

(11) 0 762 835  
(51) C 13 C 1/06 A 23 L 1/214  
A 23 L 1/308 A 23 L 1/236  
C 13 F 3/00  
(21) + (22) 95912343.1 23.03.95  
(73) BRITISH >SUGAR P.L.C.  
P.O. Box 26 Oundle Road  
Peterborough PE2 9QU(GB);  
(54) COMPOSITIONS DE GOUT AGREABLE A BASE DE FIBRES  
INSOLUBLES DE BETTERAVE SUCRIERE  
(30) 24.03.94 GB 9405888  
(45) 23.12.98

---

(11) 0 762 835  
(51) C 13 F 3/00 C 13 C 1/06  
A 23 L 1/214 A 23 L 1/308  
A 23 L 1/236  
(21) + (22) 95912343.1 23.03.95  
(73) BRITISH >SUGAR P.L.C.  
P.O. Box 26 Oundle Road  
Peterborough PE2 9QU(GB);  
(54) COMPOSITIONS DE GOUT AGREABLE A BASE DE FIBRES  
INSOLUBLES DE BETTERAVE SUCRIERE  
(30) 24.03.94 GB 9405888  
(45) 23.12.98

---

(11) 0 542 885  
(51) C 21 B 13/00 C 22 B 5/14  
C 01 B 31/30  
(21) + (22) 91915647.1 23.07.91  
(73) >IRON CARBIDE HOLDINGS LTD  
3000 Youngfield Suite 285  
Lakewood CO 80215(US);  
(54) PROCEDE DE PRECHAUFFAGE D'UNE CHARGE DE REACTEUR  
CONTENANT DU FER AVANT TRAITEMENT DANS UN REACTEUR A  
LIT FLUIDIFIE  
(30) 01.08.90 US 561189  
(45) 02.12.98

---

(11) 0 574 729  
(51) C 21 B 7/12  
(21) + (22) 93108260.6 21.05.93  
(73) S.A. PAUL >WURTH  
32 rue d'Alsace  
1122 Luxembourg(LU);  
(54) Machine de perçage d'un trou de coulée d'un four à  
cuve  
(30) 17.06.92 LU 88135 02.09.92 LU 88167  
(45) 02.12.98

---

(11) 0 542 885  
(51) C 22 B 5/14 C 01 B 31/30  
C 21 B 13/00  
(21) + (22) 91915647.1 23.07.91  
(73) >IRON CARBIDE HOLDINGS LTD

---

3000 Youngfield Suite 285  
Lakewood CO 80215(US);  
(54) PROCEDE DE PRECHAUFFAGE D'UNE CHARGE DE REACTEUR  
CONTENANT DU FER AVANT TRAITEMENT DANS UN REACTEUR A  
LIT FLUIDIFIE  
(30) 01.08.90 US 561189  
(45) 02.12.98

---

(11) 0 651 062  
(51) C 22 B 3/20 C 22 B 1/26  
C 22 B 3/04 C 22 B 3/08  
C 22 B 3/24 C 22 B 3/14  
C 22 B 3/26 C 22 B 3/38  
C 22 B 3/42 C 22 B 3/44  
C 22 B 7/00 C 22 B 3/00 //  
C 22 B 23/00  
(21) + (22) 94307953.3 28.10.94  
(73) >QUEENSLAND NICKEL PTY LTD  
Greenvale Street  
Yabulu Via Townsville Queensland 4818(AU);  
(54) Procédé pour la préparation des produits  
intermédiaires à cobalt de haute pureté  
(30) 29.10.93 AU PM2092/93  
(45) 30.12.98

---

(11) 0 819 183  
(51) C 22 B 7/02  
(21) + (22) 96908398.9 13.02.96  
(73) >KVAERNER TECHNOLOGY AND RESEARCH LTD  
St. James's House 23 King Street  
London SW1Y 6QY(GB);  
(54) TRAITEMENT DE CENDRES VOLANTES  
(30) 07.04.95 NO 951382  
(45) 23.12.98

---

(11) 0 693 565  
(51) C 22 C 19/05  
(21) + (22) 95305000.2 18.07.95  
(73) >HAYNES INTERNATIONAL INC.  
1020 West Park Avenue P.O.Box 9013  
Kokomo Indiana 46904-9013(US);  
(54) Alliages de Ni-Cr-Mo contenant du cuivre  
(30) 22.07.94 US 279289  
(45) 23.12.98

---

(11) 0 731 332  
(51) C 22 C 38/60 F 41 H 5/02  
F 41 H 5/04  
(21) + (22) 96301536.7 06.03.96  
(73) >ALLEGHENY LUDLUM CORP.  
1000 Six PPG Place  
Pittsburgh Pennsylvania 15222-5479(US);  
(54) Plaque de blindage en acier et son procédé de  
fabrication  
(30) 06.03.95 US 398934  
(45) 16.12.98

---

(11) 0 512 782  
(51) C 23 C 8/10  
(21) + (22) 92304009.1 01.05.92  
(73) THE >BOC GROUP INC.  
575 Mountain Avenue  
Murray Hill New Jersey 07974(US);  
(54) Procédé de passivation de la surface d'un acier  
inoxydable  
(30) 03.05.91 US 695476 12.11.91 US 790952  
(45) 02.12.98

---

(11) 0 585 365  
(51) C 23 C 22/82 B 05 D 3/10  
(21) + (22) 92912553.2 22.05.92  
(73) >DANCOR INC.  
1101 Dove Street 235  
Newport Beach CA 92660(US);  
(54) PROCEDE DE PROTECTION DE SURFACES METALLIQUES A  
L'AIDE DE COMPOSES DE SILICATE  
(30) 22.05.91 US 704125  
(45) 02.12.98

---

(11) 0 681 036  
(51) C 23 C 2/24  
(21) + (22) 95870043.7 27.04.95  
(73) >CENTRE DE RECHERCHES METALLURGIQUES  
47 rue Montoyer  
B-1040 Bruxelles(BE);  
(54) Procédé de fabrication d'une bande d'acier revêtue  
de zinc par immersion  
(30) 02.05.94 BE 9400445  
(45) 09.12.98

---

(11) 0 685 571  
(51) C 23 C 14/34 C 23 C 14/56  
(21) + (22) 95870065.0 02.06.95  
(73) RECHERCHE ET DEVELOPPEMENT DU GROUPE COCKERILL  
SAMBRE >RD-CS

Campus Universitaire du Sart Tilman Boulevard de  
Colonster B 57  
4000 Liège(BE);

(54) Procédé et dispositif pour la formation d'un  
revêtement sur un substrat par pulvérisation  
cathodique  
(30) 02.06.94 BE 9400552  
(45) 16.12.98

(11) 0 707 090  
(51) C 23 C 2/04  
(21) + (22) 95202410.7 06.09.95  
(73) THE >GOODYEAR TIRE & RUBBER CY  
1144 East Market Street  
Akron Ohio 44316-0001(US);

(54) Procédé de patentage et de revêtement de laiton d'un  
fil d'acier  
(30) 15.09.94 US 306290  
(45) 02.12.98

(11) 0 519 594  
(51) C 23 F 11/04 C 10 G 7/10  
(21) + (22) 92304134.7 08.05.92  
(73) >BAKER HUGHES INC.  
3900 Essex Lane  
Houston Texas 77027(US);

(54) Inhibition de la corrosion dans des milieux  
fortement acides et utilisant des sels de pyridine  
en combinaison avec certains surfactants cationiques  
(30) 29.05.91 US 706661  
(45) 02.12.98

(11) 0 726 971  
(51) C 25 B 9/04 C 25 B 9/00  
(21) + (22) 93903486.4 14.01.93  
(73) THE >DOW CHEMICAL CY  
2030 Dow Center  
Midland Michigan 48674(US);

(54) MATELAS POUR CELLULES ELECTROCHIMIQUES  
(30) 14.01.92 US 820726  
(45) 09.12.98

(11) 0 767 256  
(51) C 25 C 7/08  
(21) + (22) 95500137.5 06.10.95  
(73) S.A. >ASTURIANA DE ZINC  
San Juan de Nieva  
E-33417 Asturias(ES);

(54) Installation pour détacher les couches  
électrodéposées sur des cathodes  
(45) 02.12.98

(11) 0 677 598  
(51) C 25 D 3/56  
(21) + (22) 94307390.8 07.10.94  
(73) >DIPSOL CHEMICALS CO. LTD  
3-2-17 Kyobashi  
Chuo-ku Tokyo(JP);

(54) Bain alcalin pour le dépôt électrolytique d'un  
alliage zinc-cobalt et procédé de dépôt l'utilisant  
(30) 14.04.94 JP 76121/94  
(45) 02.12.98

\*\*\*\*\*  
\*\*\*\*\*

SECTION D : TEXTILES ET PAPIER  
SECTIE D : TEXTIEL EN PAPIER

\*\*\*\*\*  
\*\*\*\*\*

(11) 0 598 224  
(51) D 01 F 6/46 D 04 H 1/42  
(21) + (22) 93116701.9 15.10.93  
(73) >MONTELL NORTH AMERICA INC.  
2801 Centerville Road P.O. Box 15439  
Wilmington Delaware 19850-5439(US);

(54) Matériau non-tissé à partir de mélanges de polymère  
de propylène avec un polymère oléfinique  
(30) 30.10.92 US 968766  
(45) 23.12.98

(11) 0 648 871  
(51) D 01 F 8/10 D 04 H 1/54  
(21) + (22) 94116014.5 11.10.94  
(73) >KURARAY CO. LTD  
1621 Sakazu Kurashiki-shi  
Okayama-ken(JP);

(54) Fibres liantes d'alcool polyvinilique solubles dans  
l'eau et thermosoudables, tissés non-tissés  
contenant ces fibres et procédés pour la production  
de ces fibres et de ces tissus non-tissés  
(30) 15.10.93 JP 258117/93  
(45) 09.12.98

(11) 0 702 054  
(51) D 01 F 6/04 C 08 K 5/527  
C 08 L 23/02 C 08 J 5/18

(21) + (22) 95306365.8 12.09.95  
(73) >GENERAL ELECTRIC CY  
1 River Road  
Schenectady NY 12345(US);

(54) Fibre et feuille de polyoléfine  
(30) 16.09.94 US 307545 21.12.94 US 360495  
(45) 23.12.98

(11) 0 638 674  
(51) D 01 H 13/16 D 01 H 13/26  
(21) + (22) 94202190.8 27.07.94  
(73) >SAVIO MACCHINE TESSILI S.P.A.  
Via Udine 105  
33170 Pordenone(IT);

(54) Procédé et dispositif de surveillance de la qualité  
d'un fil retors  
(30) 06.08.93 IT MI931795  
(45) 02.12.98

(11) 0 656 079  
(51) D 02 G 3/00 C 03 C 25/02  
(21) + (22) 93920073.9 13.08.93  
(73) >PPG INDUSTRIES INC.  
One PPG Place  
Pittsburgh Pennsylvania 15272( );

(54) FIBRES REVETUES DE POLYURETHANNE  
(30) 21.08.92 US 934133  
(45) 16.12.98

(11) 0 703 306  
(51) D 02 J 1/08  
(21) + (22) 95113896.5 04.09.95  
(73) >BALLARATI VITO  
Via Verdi 4  
40024 Imola (Bologna)(IT);

(54) Procédé pour la production de fil multifilament  
étiré pendant l'entrelacement de fils  
thermoplastiques partiellement orientés  
(30) 06.09.94 IT MI941827  
(45) 02.12.98

(11) 0 658 223  
(51) D 03 C 3/20  
(21) + (22) 93919500.4 03.09.93  
(73) >BONAS MACHINE CY LTD  
Dukesway Team Valley  
Trading Estate Gateshead Tyne & Wear NE11 OLF(GB);

(54) SYSTÈME DE COMMANDE DE LISSE  
(30) 05.09.92 GB 9218838  
(45) 02.12.98

(11) 0 678 602  
(51) D 03 C 3/20 D 03 C 13/00  
(21) + (22) 94306296.8 25.08.94  
(73) >BONAS MACHINE CY LTD  
Dukesway Team Valley  
Trading Estate Gateshead Tyne & Wear NE11 OLF(GB);

(54) Mécanisme jacquard  
(30) 19.04.94 GB 9407710  
(45) 09.12.98

(11) 0 709 504  
(51) D 03 C 9/00 D 03 C 1/14  
D 03 C 5/00

(21) + (22) 95116892.1 26.10.95  
(73) SOCIETA' MECCANICA TESSILE S.P.A. >SOMET  
Provinciale Valseriana Km. 23  
24020 Colzate-Bergamo(IT);

(54) Dispositif de guidage fixe pour les tiges de  
commande des cadres dans un métier à tisser  
(30) 27.10.94 IT MI942201  
(45) 02.12.98

(11) 0 748 404  
(51) D 03 D 23/00  
(21) + (22) 95914433.8 28.03.95  
(73) >DESCHAMPS  
Route de Châteauneuf  
16440 Nersac(FR);

(54) REVETEMENT DE SURFACE PROVISoire NOTAMMENT POUR LA  
CIRCULATION D'ENGINS SUR SOL SABLEUX OU MARECAGEUX  
(30) 29.03.94 FR 9404061  
(45) 02.12.98

(11) 0 799 340  
(51) D 03 D 47/36  
(21) + (22) 95937213.7 21.11.95  
(73) >TE STRAKE B.V.  
Dr. Hub van Doorneweg 26  
5750 AA Deurne(NL);

(54) Inrichting voor het regelen van de beweging van

garen en doorlaat-inrichting voor gebruik in  
 genomede inrichting  
 (30) 20.12.94 NL 9402159  
 (45) 23.12.98

---

(11) 0 802 994  
 (51) D 03 D 49/02  
 (21) + (22) 95941118.2 21.11.95  
 (73) >ICBT DIEDERICHS  
 6 Rue Henri Becquerel  
 69740 Genas(FR);  
 (54) METTIER A TISSER  
 (30) 26.01.95 FR 9501137  
 (45) 09.12.98

---

(11) 0 629 727  
 (51) D 04 B 9/12  
 (21) + (22) 94420172.2 14.06.94  
 (73) S.A. TEXTILES ET PLASTIQUES >CHOMARAT  
 07160 Le Cheylard(FR);  
 (54) Tricot velours jacquard réalisé sur un métier  
 circulaire à mailles cueillies et procédé permettant  
 son obtention  
 (30) 17.06.93 FR 9307583  
 (45) 23.12.98

---

(11) 0 674 033  
 (51) D 04 B 35/28  
 (21) + (22) 94301788.9 14.03.94  
 (73) >LUBE CORP.  
 Horizon One 3-30-16  
 Nishiwaseda Shinjuku-ku Tokyo(JP);  
 (54) Procédé et dispositif de lubrification pour un  
 métier à tricoter circulaire  
 (45) 23.12.98

---

(11) 0 692 563  
 (51) D 04 B 21/00  
 (21) + (22) 94110851.6 13.07.94  
 (73) >GUILFORD MILLS INC.  
 6001 West Market Street  
 Greensboro North Carolina(US);  
 (54) Etoffe textile entretoise en tricot chaîne, procédé  
 pour sa fabrication, et des produits fabriqués de  
 celui-ci  
 (45) 16.12.98

---

(11) 0 482 870  
 (51) D 04 H 1/44  
 (21) + (22) 91309722.6 21.10.91  
 (73) E.I. >DU PONT DE NEMOURS AND CY  
 1007 Market Street  
 Wilmington Delaware 19898(US);  
 (54) Etoffes non tissées en acryl/polyester liées par  
 jets d'eau  
 (30) 22.10.90 US 601832  
 (45) 16.12.98

---

(11) 0 598 224  
 (51) D 04 H 1/42 D 01 F 6/46  
 (21) + (22) 93116701.9 15.10.93  
 (73) >MONTELL NORTH AMERICA INC.  
 2801 Centerville Road P.O. Box 15439  
 Wilmington Delaware 19850-5439(US);  
 (54) Matériau non-tissé à partir de mélanges de polymère  
 de propylène avec un polymère oléfinique  
 (30) 30.10.92 US 968766  
 (45) 23.12.98

---

(11) 0 648 871  
 (51) D 04 H 1/54 D 01 F 8/10  
 (21) + (22) 94116014.5 11.10.94  
 (73) >KURARAY CO. LTD  
 1621 Sakazu Kurashiki-shi  
 Okayama-ken(JP);  
 (54) Fibres liantes d'alcool polyvinilique solubles dans  
 l'eau et thermosoudables, tissus non-tissés  
 contenant ces fibres et procédés pour la production  
 de ces fibres et de ces tissus non-tissés  
 (30) 15.10.93 JP 258117/93  
 (45) 09.12.98

---

(11) 0 627 520  
 (51) D 07 B 1/06  
 (21) + (22) 94201134.7 25.04.94  
 (73) S.A. >BEKAERT N.V.  
 Bekaertstraat 2  
 8550 Zvevegem(BE);  
 (54) Compact staalkoörd zonder spiraaldraad  
 (30) 02.06.93 EP 93201572  
 (45) 02.12.98

---

(11) 0 633 351  
 (51) D 21 C 5/02 D 21 C 3/02

---

(21) + (22) 94114361.2 28.02.92  
 (73) >DOMTAR INC.  
 395 de Maisonneuve  
 West Montreal Quebec H3A 1L6(CA);  
 (54) Recyclage de déchets cellulose  
 (30) 01.03.91 US 663397  
 (45) 23.12.98

---

(11) 0 677 611  
 (51) D 21 C 9/153 D 21 C 5/02  
 (21) + (22) 95400853.8 14.04.95  
 (73) S.A. L'>AIR LIQUIDE POUR L'ETUDE ET L'EXPLOITATION  
 DES PROCEDES GEORGES >CLAUDE  
 75 Quai d'Orsay  
 75321 Paris Cédex 07(FR);  
 (54) Procédé pour réduire la fluorescence de pâtes  
 désencrées  
 (30) 15.04.94 US 227882  
 (45) 09.12.98

---

(11) 0 708 857  
 (51) D 21 C 9/00 D 21 H 11/00  
 D 21 H 17/00  
 (21) + (22) 95914948.5 30.03.95  
 (73) >LINDSAY WIRE INC.  
 220 Price Street P.O. Box 347  
 Florence MS 39073(US);  
 (54) MACHINE POUR LA PRODUCTION DE PRODUITS EN PAPIER  
 OUATE  
 (30) 12.04.94 US 226735  
 (45) 16.12.98

---

(11) 0 741 203  
 (51) D 21 C 5/02  
 (21) + (22) 96201154.0 26.04.96  
 (73) >SOLVAY MINERALS INC.  
 3333 Richmond Avenue  
 Houston Texas 77098-3099(US);  
 (54) Procédé pour le désencrage de vieux papiers  
 (30) 05.05.95 US 435169  
 (45) 23.12.98

---

(11) 0 742 311  
 (51) D 21 C 11/00 D 21 C 5/02  
 D 21 F 1/66 C 02 F 9/00  
 (21) + (22) 96107102.4 06.05.96  
 (73) >MARCAL PAPER MILLS INC.  
 One Market Street Elmwood Park  
 New Jersey 07407-1451(US);  
 (54) Procédé et appareil pour la récupération de fibres  
 d'effluents de l'industrie papetière  
 (30) 08.05.95 US 436735  
 (45) 02.12.98

---

(11) 0 752 024  
 (51) D 21 C 9/00 D 21 C 9/18  
 D 21 H 11/18 A 61 L 15/00  
 (21) + (22) 95912846.3 10.03.95  
 (73) THE >PROCTER & GAMBLE CY  
 One Procter & Gamble Plaza  
 Cincinnati Ohio 45202(US);  
 (54) FIBRES CELLULOSIQUES CHAUFFEES A FORTE TENEUR EN  
 LIGNINE  
 (30) 24.03.94 US 218797  
 (45) 16.12.98

---

(11) 0 668 152  
 (51) D 21 F 11/00 B 31 F 1/07  
 A 47 K 10/16  
 (21) + (22) 95400317.4 15.02.95  
 (73) >KIMBERLY-CLARK WORLDWIDE INC.  
 401 North Lake Street  
 Neenah Wisconsin 54956(US);  
 (54) Procédé pour faire du papier bouffant doux p. ex. :  
 mouchoirs en papier et produits en papier ainsi  
 obtenus  
 (30) 18.02.94 US 195762  
 (45) 23.12.98

---

(11) 0 742 311  
 (51) D 21 F 1/66 C 02 F 9/00  
 D 21 C 11/00 D 21 C 5/02  
 (21) + (22) 96107102.4 06.05.96  
 (73) >MARCAL PAPER MILLS INC.  
 One Market Street Elmwood Park  
 New Jersey 07407-1451(US);  
 (54) Procédé et appareil pour la récupération de fibres  
 d'effluents de l'industrie papetière  
 (30) 08.05.95 US 436735  
 (45) 02.12.98

---

(11) 0 693 146  
 (51) D 21 H 17/53 D 21 H 17/48  
 D 21 H 21/10  
 (21) + (22) 95907733.0 06.02.95



(73) >ALLIED COLLOIDS LTD  
P.O. Box 38 Low Moor  
Bradford West Yorkshire BD12 0JZ(GB);  
(54) PROCEDE DE PRODUCTION DE PAPIER  
(30) 04.02.94 US 191930  
(45) 23.12.98

(11) 0 708 857  
(51) D 21 H 11/00 D 21 H 17/00  
D 21 C 9/00  
(21) + (22) 95914948.5 30.03.95  
(73) >LINDSAY WIRE INC.  
220 Price Street P.O. Box 347  
Florence MS 39073(US);  
(54) MACHINE POUR LA PRODUCTION DE PRODUITS EN PAPIER  
OUATE  
(30) 12.04.94 US 226735  
(45) 16.12.98

(11) 0 713 550  
(51) D 21 H 25/18  
(21) + (22) 94925254.8 10.08.94  
(73) >PRESERVATION TECHNOLOGIES INC.  
1114 William Flinn Highway  
Glenshaw PA 15116(US);  
(54) PROCEDE ET APPAREIL DE DESACIDIFICATION DES MATIERES  
CONSTITUANT LES LIVRES ET ARTICLES ANALOGUES  
(30) 12.08.93 US 105754  
(45) 23.12.98

(11) 0 752 024  
(51) D 21 H 11/18 A 61 L 15/00  
D 21 C 9/00 D 21 C 9/18  
(21) + (22) 95912846.3 10.03.95  
(73) THE >PROCTER & GAMBLE CY  
One Procter & Gamble Plaza  
Cincinnati Ohio 45202(US);  
(54) FIBRES CELLULOSIQUES CHAUFFEES A FORTE TENEUR EN  
LIGNINE  
(30) 24.03.94 US 218797  
(45) 16.12.98

\*\*\*\*\*  
SECTION E : CONSTRUCTIONS FIXES  
SECTIE E : VASTE CONSTRUCTIES  
\*\*\*\*\*

(11) 0 697 485  
(51) E 01 B 2/00 E 01 B 21/00  
(21) + (22) 94401834.0 09.08.94  
(73) >COGIFER  
40 Quai de l'Ecluse  
78290 Croissy-Sur-Seine(FR);  
(54) Dispositif pour la réalisation de voies ferrées et  
procédé pour sa mise en oeuvre  
(45) 02.12.98

(11) 0 668 410  
(51) E 01 C 9/10 E 03 F 5/06  
E 04 F 19/10  
(21) + (22) 95400336.4 16.02.95  
(73) >NORINCO  
Z.I. Marivaux  
F-60149 Saint-Crepin-Ibouwillers(FR);  
(54) Grille modulaire pour l'obturation de caniveaux par  
exemple  
(30) 18.02.94 FR 9401885  
(45) 16.12.98

(11) 0 675 230  
(51) E 01 C 11/22 E 03 F 5/06  
E 04 F 19/10  
(21) + (22) 95400709.2 29.03.95  
(73) >NORINCO  
Z.I. Marivaux  
F-60149 Saint-Crepin-Ibouwillers(FR);  
(54) Dispositif de verrouillage d'une grille sur un  
châssis ou analogue  
(30) 30.03.94 FR 9403794  
(45) 23.12.98

(11) 0 701 870  
(51) E 01 H 1/00 B 08 B 1/04  
(21) + (22) 95420256.0 15.09.95  
(73) >MAILLET ROBERT  
39 route de Thônes  
74290 Veyrier du Lac(FR);  
(54) Dispositif de nettoyage pour mobilier urbain et  
notamment pour les feux de signalisation de  
croisement routier  
(30) 15.09.94 FR 9411208  
(45) 30.12.98

(11) 0 606 700  
(51) E 02 D 31/00  
(21) + (22) 93305662.4 19.07.93  
(73) >AMCOL INTERNATIONAL CORP.  
1500 West Shure Drive  
Arlington Heights Illinois 60004(US);  
(54) Barrière d'eau formée d'un argile-fibre matelas  
(30) 16.12.92 US 990989  
(45) 23.12.98

(11) 0 774 025  
(51) E 02 D 7/12 E 02 D 3/061  
(21) + (22) 95926425.0 25.07.95  
(73) >CASTAGNER BERNARD  
4 Chemin de Bourgogne  
77700 Coupvray(FR);  
(54) DISPOSITIF DE PROJECTION PYROTECHNIQUE D'OUTILS  
(30) 26.07.94 FR 9409340  
(45) 23.12.98

(11) 0 590 960  
(51) E 03 C 1/02 E 03 C 1/042  
(21) + (22) 93307728.1 29.09.93  
(73) >ORAS OY  
PL 40 26101 Rauma(FI);  
(54) Combinaison pour robinet d'eau  
(30) 30.09.92 FI 924400  
(45) 16.12.98

(11) 0 668 409  
(51) E 03 F 5/06  
(21) + (22) 95400335.6 16.02.95  
(73) >NORINCO  
Z.I. Marivaux  
F-60149 Saint-Crepin-Ibouwillers(FR);  
(54) Grille pour obturer des regards de chaussée  
(30) 18.02.94 FR 9401886  
(45) 09.12.98

(11) 0 668 410  
(51) E 03 F 5/06 E 04 F 19/10  
E 01 C 9/10  
(21) + (22) 95400336.4 16.02.95  
(73) >NORINCO  
Z.I. Marivaux  
F-60149 Saint-Crepin-Ibouwillers(FR);  
(54) Grille modulaire pour l'obturation de caniveaux par  
exemple  
(30) 18.02.94 FR 9401885  
(45) 16.12.98

(11) 0 675 230  
(51) E 03 F 5/06 E 04 F 19/10  
E 01 C 11/22  
(21) + (22) 95400709.2 29.03.95  
(73) >NORINCO  
Z.I. Marivaux  
F-60149 Saint-Crepin-Ibouwillers(FR);  
(54) Dispositif de verrouillage d'une grille sur un  
châssis ou analogue  
(30) 30.03.94 FR 9403794  
(45) 23.12.98

(11) 0 652 334  
(51) E 04 B 2/52  
(21) + (22) 94402139.3 26.09.94  
(73) >LETULLE CLAUDE  
1 Allée de Bellevue Les Ajoncs  
F-50300 Le Val Saint Père (FR);  
>LETULLE JEAN  
Argennes Le Val Saint Père  
F-50300 Avranches (FR)  
(54) Élément préfabriqué empilé à sec pour la réalisation  
d'une construction  
(30) 08.11.93 FR 9313257  
(45) 23.12.98

(11) 0 681 600  
(51) E 04 B 1/84 C 09 D 101/00  
C 09 D 103/00  
(21) + (22) 94905122.1 26.01.94  
(73) >TAMPPIO ANNA-LIISA  
Kivisaarentie 2 B  
18 00960 Helsinki(FI);  
(54) COMPOSITION DE REVETEMENT ET SON PROCEDE DE  
PREPARATION  
(30) 27.01.93 FI 930326  
(45) 23.12.98

(11) 0 687 783  
(51) E 04 B 2/96 E 06 B 3/16  
E 06 B 3/22 E 06 B 3/68  
(21) + (22) 95610026.7 15.05.95

(73) >VELUX INDUSTRI A/S  
10 Tobaksvejen  
2860 Soborg(DK);

(54) Un système de fermeture d'une façade

(30) 16.06.94 DK 70194

(45) 23.12.98

---

(11) 0 672 805  
(51) E 04 C 2/20 B 32 B 7/08  
(21) + (22) 94490009.1 17.03.94

(73) >MAQUET JOSEPH  
23 Rue François Bonneau  
59240 Dunkerque(FR);

(54) Panneau constitué d'au moins trois éléments sensiblement plats

(45) 23.12.98

---

(11) 0 760 887  
(51) E 04 C 2/26 // E 04 D 3/35  
E 04 D 3/363  
(21) + (22) 95934121.5 29.09.95

(73) >METECNO S.P.A.  
Via Cassino 19  
I-20067 Tribiano (Milano)(IT);

(54) PANNEAU COMPOSITE D'ISOLATION THERMIQUE A NERVURES PROFONDES

(30) 05.05.95 IT VE950013

(45) 23.12.98

---

(11) 0 634 535  
(51) E 04 D 3/362  
(21) + (22) 94110345.9 04.07.94

(73) >ISCOM S.R.L.  
Via Belvedere 78  
frazione Ospedaletto 37026 Pescantina (Verona)(IT);

(54) Couverture de toit plane composée d'éléments en tôle pliés

(30) 08.07.93 IT VR930031 U 14.04.94 IT VR940025 U

(45) 09.12.98

---

(11) 0 694 104  
(51) E 04 D 3/08 // E 04 B 1/00  
E 04 B 7/16 E 06 B 3/46  
(21) + (22) 94913230.2 12.04.94

(73) >LONNBERG BENTH  
Drottninggatan 118  
S-252 22 Helsingborg(SE);

(54) AGENCEMENT POUR UN TOIT OUVRANT

(30) 14.04.93 SE 9301219

(45) 02.12.98

---

(11) 0 715 671  
(51) E 04 D 13/14  
(21) + (22) 94925473.4 24.08.94

(73) >KLOBER JOHANNES  
Theodor-Storm-Strasse 4  
58256 Ennepetal(DE);

(54) DISPOSITIF D'AERATION POUR TOITS

(30) 02.09.93 DE 4329618

(45) 16.12.98

---

(11) 0 779 950  
(51) E 04 D 13/08 F 16 L 3/133  
F 16 B 2/08  
(21) + (22) 95929927.2 05.09.95

(73) S.A. >UNION MINIERE FRANCE  
"Les Mercuriales" Tour du Ponant 40 Rue Jean Jaurès  
F-93176 Bagnolet(FR);

(54) BAGUE DE FIXATION

(30) 09.09.94 FR 9410805

(45) 23.12.98

---

(11) 0 829 334  
(51) E 04 D 1/30 B 28 B 11/02  
(21) + (22) 96930167.0 23.08.96

(73) >INDUSTRIAS TRANSFORMADORAS DEL CEMENTO ETERNIT S.A.  
Mejia Lequerica 10  
28004 Madrid(ES);

(54) MACHINE ET PROCEDE DE FABRICATION DE PIECES SPECIALES EN BETON INDEPENDANTES OU APPLICABLES SUR DES TUILLES EN BETON

(45) 16.12.98

---

(11) 0 651 110  
(51) E 04 F 11/18  
(21) + (22) 94402416.5 26.10.94

(73) >ALCAN FRANCE  
270 rue Léon Joulin  
F-31037 Toulouse Cedex(FR);

(54) Dispositif d'immobilisation d'un raidisseur vertical pour garde-corps vis-a-vis d'un support d'appui au sol

(30) 28.10.93 FR 9312886

(45) 23.12.98

---

(11) 0 668 410  
(51) E 04 F 19/10 E 01 C 9/10  
E 03 F 5/06  
(21) + (22) 95400336.4 16.02.95

(73) >NORINCO  
Z.I. Marivaux  
F-60149 Saint-Crepin-Ibouwillers(FR);

(54) Grille modulaire pour l'obturation de caniveaux par exemple

(30) 18.02.94 FR 9401885

(45) 16.12.98

---

(11) 0 675 230  
(51) E 04 F 19/10 E 01 C 11/22  
E 03 F 5/06  
(21) + (22) 95400709.2 29.03.95

(73) >NORINCO  
Z.I. Marivaux  
F-60149 Saint-Crepin-Ibouwillers(FR);

(54) Dispositif de verrouillage d'une grille sur un châssis ou analogue

(30) 30.03.94 FR 9403794

(45) 23.12.98

---

(11) 0 758 300  
(51) E 04 F 21/04 B 44 F 9/04  
(21) + (22) 95916526.7 21.04.95

(73) >IPC TECHNOLOGIES INC.  
Suite 90 1480 Foster Street  
White Rock British Columbia V4P 3X7(CA);

(54) TRAME PRODUISANT UN MOTIF SUR UNE SURFACE

(30) 03.05.94 US 237153

(45) 02.12.98

---

(11) 0 702 120  
(51) E 04 G 1/15  
(21) + (22) 95402096.2 18.09.95

(73) >GOUBAUD MICHEL  
Grand'Vue Bel-Air  
F-44150 Saint Herblon(FR);

(54) Élément de plancher pour platelage d'échafaudage

(30) 19.09.94 FR 9411127

(45) 09.12.98

---

(11) 0 805 904  
(51) E 04 G 1/15  
(21) + (22) 96901846.4 24.01.96

(73) >SGB COMABI  
Route de Saint-Bernard  
01600 Trevoux(FR);

(54) PLATEAU D'ECHAFAUDAGE

(30) 25.01.95 FR 9501060

(45) 16.12.98

---

(11) 0 513 853  
(51) E 05 C 19/14 A 45 C 5/04  
A 45 C 5/02  
(21) + (22) 92112590.2 31.10.85

(73) >SAMSONITE CORP. (A DELAWARE CORP.)  
11200 East 45th Avenue  
Denver Colorado 80239(US);

(54) Koffer

(45) 30.12.98

---

(11) 0 603 319  
(51) E 05 G 5/02 E 05 G 5/00  
G 08 B 13/16  
(21) + (22) 92920437.8 09.09.92

(73) >GUNNEBO MAYOR LTD  
Bellbrook Business Park  
Uckfield East Sussex TN22 1QU(GB);

(54) SYSTEMES ET METHODES POUR CONTROLER UNE PORTE DE SECURITE

(30) 09.09.91 US 756451

(45) 02.12.98

---

(11) 0 553 688  
(51) E 06 B 3/26 F 16 S 3/02  
(21) + (22) 93100721.5 19.01.93

(73) >SCHÜCO INTERNATIONAL K.G.  
Karolinenstrasse 1-15  
33609 Bielefeld(DE);

(54) Profil composé pour cadres d'éléments de paroi, portes et fenêtres

(30) 25.01.92 DE 4202056

(45) 23.12.98

---

(11) 0 566 355  
(51) E 06 B 9/24 E 06 B 9/266  
B 29 C 65/02 B 29 C 65/18  
B 29 C 65/50  
(21) + (22) 93302844.1 13.04.93

(73) >HUNTER DOUGLAS INTERNATIONAL N.V.  
Caracasbaaiweg 40 P.O. Box 3623

Curacao(AN);  
(54) Werkwijze en inrichting voor de vervaardiging van raambekleding  
(30) 13.04.92 US 866070  
(45) 09.12.98

(11) 0 651 126  
(51) E 06 B 5/16  
(21) + (22) 94202997.6 14.10.94  
(73) >POLYNORM N.V.  
Amersfoortseweg 9  
3751 JL Bunschoten(NL);  
(54) Brandwerende afsluiting en kozijn daarvoor  
(30) 29.10.93 BE 9301205  
(45) 30.12.98

(11) 0 687 783  
(51) E 06 B 3/16 E 06 B 3/22  
E 06 B 3/68 E 04 B 2/96  
(21) + (22) 95610026.7 15.05.95  
(73) >VELUX INDUSTRI A/S  
10 Tobaksvejen  
2860 Soborg(DK);  
(54) Un système de fermeture d'une façade  
(30) 16.06.94 DK 70194  
(45) 23.12.98

(11) 0 725 885  
(51) E 06 B 9/42 E 06 B 9/56  
(21) + (22) 93907811.9 10.03.93  
(73) >VELUX INDUSTRI A/S  
10 Tobaksvejen  
2860 Soborg(DK);  
(54) STORE A ROULEAU, EN PARTICULIER POUR MASQUER LA LUMIERE  
(30) 11.03.92 DK 32292  
(45) 02.12.98

(11) 0 662 997  
(51) E 21 B 43/34 C 10 G 7/00  
(21) + (22) 94923753.1 28.07.94  
(73) >ELF AQUITAINE PRODUCTION  
Tour Elf 2 Place de la Coupole La Défense 6  
92400 Courbevoie(FR);  
(54) PROCEDE DE STABILISATION DES PETROLES BRUTS A LA SORTIE DU Puits D'EXTRACTION ET SON DISPOSITIF DE MISE EN OEUVRE  
(30) 30.07.93 FR 9309459  
(45) 23.12.98

(11) 0 812 307  
(51) E 21 B 37/06 C 07 C 7/20  
F 17 D 1/05 C 10 L 3/00  
(21) + (22) 96919194.9 06.06.96  
(73) >EXXON PRODUCTION RESEARCH CY  
3120 Buffalo Speedway P.O. Box 2189  
Houston TX 77252-2189(US);  
(54) PROCEDE VISANT A EMPECHER LA FORMATION D'HYDRATES  
(30) 08.06.95 US 65 P  
(45) 30.12.98

\*\*\*\*\*  
SECTION F : MECANIQUE, ECLAIRAGE, CHAUFFAGE, ARMEMENT, SAUTAGE  
SECTIE F : WERKTUIGBOUW, VERLICHTING, VERWARMING, WAPENS, SPRINGMIDDELEN  
\*\*\*\*\*

\*\*\*\*\*  
(11) 0 489 018  
(51) F 01 D 17/14 F 16 K 47/04  
(21) + (22) 90909262.9 21.05.90  
(73) >DRESSER INDUSTRIES INC.  
10077 Grogans Mill Road Suite 500  
The Woodland Texas 77380(US);  
(54) VANNE DE REDUCTION ET DE CONDITIONNEMENT DE PRESSION  
(30) 24.08.89 US 398200  
(45) 30.12.98

(11) 0 706 608  
(51) F 01 N 7/14 F 01 N 7/08  
(21) + (22) 95918048.0 24.04.95  
(73) >AEROSPATIALE SOC. NATIONALE INDUSTRIELLE  
37 boulevard de Montmorency  
75016 Paris(FR);  
(54) TUBULURE D'ECHAPPEMENT POUR DISPOSITIF D'ECHAPPEMENT A CATALYSE  
(30) 27.04.94 FR 9405079  
(45) 02.12.98

(11) 0 477 507  
(51) F 02 B 77/08 G 01 R 31/00  
G 09 G 1/16 B 60 S 5/00

F 02 M 65/00 F 02 P 17/00  
G 01 M 15/00  
(21) + (22) 91113119.1 05.08.91  
(73) >SNAP-ON TOOLS CORP.  
2801 - 80th Street  
Kenosha Wisconsin 53141-1410(US);  
(54) Analyseur digital de moteur avec interface scanner  
(30) 24.09.90 US 587357  
(45) 30.12.98

(11) 0 745 183  
(51) F 02 D 41/04 F 02 M 21/02  
(21) + (22) 95908387.4 20.02.95  
(73) >AUTOGASTECHNIEK HOLLAND B.V.  
Galileistraat 15  
3903 HR Veenendaal(NL);  
(54) Werkwijze en inrichting voor het doseren van een gasvormige brandstof  
(30) 18.02.94 NL 9400246  
(45) 02.12.98

(11) 0 626 556  
(51) F 02 K 9/90 F 42 B 10/66  
(21) + (22) 94400951.3 03.05.94  
(73) >AEROSPATIALE SOC. NATIONALE INDUSTRIELLE  
37 boulevard de Montmorency  
75016 Paris(FR);  
(54) Système de pilotage d'un aéronef par interception du jet propulsif  
(30) 28.05.93 FR 9306444  
(45) 16.12.98

(11) 0 477 507  
(51) F 02 M 65/00 F 02 P 17/00  
G 01 M 15/00 F 02 B 77/08  
G 01 R 31/00 G 09 G 1/16  
B 60 S 5/00  
(21) + (22) 91113119.1 05.08.91  
(73) >SNAP-ON TOOLS CORP.  
2801 - 80th Street  
Kenosha Wisconsin 53141-1410(US);  
(54) Analyseur digital de moteur avec interface scanner  
(30) 24.09.90 US 587357  
(45) 30.12.98

(11) 0 745 183  
(51) F 02 M 21/02 F 02 D 41/04  
(21) + (22) 95908387.4 20.02.95  
(73) >AUTOGASTECHNIEK HOLLAND B.V.  
Galileistraat 15  
3903 HR Veenendaal(NL);  
(54) Werkwijze en inrichting voor het doseren van een gasvormige brandstof  
(30) 18.02.94 NL 9400246  
(45) 02.12.98

(11) 0 477 507  
(51) F 02 P 17/00 G 01 M 15/00  
F 02 B 77/08 G 01 R 31/00  
G 09 G 1/16 B 60 S 5/00  
F 02 M 65/00  
(21) + (22) 91113119.1 05.08.91  
(73) >SNAP-ON TOOLS CORP.  
2801 - 80th Street  
Kenosha Wisconsin 53141-1410(US);  
(54) Analyseur digital de moteur avec interface scanner  
(30) 24.09.90 US 587357  
(45) 30.12.98

(11) 0 786 596  
(51) F 04 B 43/12  
(21) + (22) 97460007.4 23.01.97  
(73) INSTITUT FRANCAIS DE RECHERCHE POUR L'EXPLOITATION DE LA MER >IFREMER  
155 rue Jean-Jacques Rousseau  
92138 Issy-les-Moulineaux Cedex(FR);  
(54) Pompe péristaltique  
(30) 26.01.96 FR 9601195  
(45) 23.12.98

(11) 0 690 262  
(51) F 15 C 1/20 F 16 K 13/00  
F 22 B 1/18  
(21) + (22) 95106783.4 05.05.95  
(73) >HALDOR TOPSOE A/S  
Nymollevvej 55  
DK-2800 Lyngby(DK);  
(54) Chaudière de récupération  
(30) 29.06.94 DK 77194  
(45) 16.12.98

(11) 0 669 471  
(51) F 16 B 13/06  
(21) + (22) 95105082.2 03.09.87  
(73) >MECHANICAL PLASTICS CORP.

P.O. Box 554 444 Saw Mill River Road  
Elmsford N.Y. 10523(US);

(54) Dispositif de fixation  
(30) 04.09.86 US 903636  
(45) 16.12.98

(11) 0 680 124  
(51) F 16 B 35/06 H 02 G 3/08  
(21) + (22) 95410027.7 05.04.95  
(73) S.A. >SCHNEIDER ELECTRIC  
40 avenue André Morizet  
92100 Boulogne Billancourt(FR);  
(54) Cheville de fixation murale et écrou associé  
(30) 25.04.94 FR 9405194  
(45) 02.12.98

(11) 0 688 961  
(51) F 16 B 5/06 B 60 R 9/058  
(21) + (22) 95401405.6 15.06.95  
(73) >AUTOMAXI INDUSTRIES  
Z.I. Nord Rue A. Fresnel  
F-35400 Saint Malo(FR);  
(54) Dispositif de fixation d'une semelle en matériau  
compressible sur une pièce support, notamment une  
semelle sur une pièce d'attache de barre de toit de  
véhicule  
(30) 23.06.94 FR 9407723  
(45) 16.12.98

(11) 0 690 895  
(51) F 16 B 11/00 C 09 J 5/10  
(21) + (22) 94911360.9 24.03.94  
(73) >VOLVO A.B.  
Assar Gabrielssons väg  
Torslanda 405 08 Göteborg(SE);  
(54) PROCEDE PERMETTANT DE REALISER UN COLLAGE DANS UN  
SERTISSAGE  
(30) 25.03.93 SE 9300998  
(45) 02.12.98

(11) 0 779 950  
(51) F 16 B 2/08 E 04 D 13/08  
F 16 L 3/133  
(21) + (22) 95929927.2 05.09.95  
(73) S.A. >UNION MINIERE FRANCE  
"Les Mercuriales" Tour du Ponant 40 Rue Jean Jaurès  
F-93176 Bagnolet(FR);  
(54) BAGUE DE FIXATION  
(30) 09.09.94 FR 9410805  
(45) 23.12.98

(11) 0 561 442  
(51) F 16 C 29/04 B 65 G 39/02  
B 65 G 39/12  
(21) + (22) 93200573.9 02.03.93  
(73) >AMADA CY LTD  
200 Ishida  
Isehara-shi Kanagawa-Ken 259-11(JP);  
(54) Bille pour supporter des charges  
(30) 19.03.92 IT VI920028  
(45) 16.12.98

(11) 0 703 882  
(51) F 16 D 65/12 C 04 B 35/83  
C 04 B 41/45 C 04 B 41/86  
B 05 D 1/32 B 05 D 1/18  
(21) + (22) 95916708.1 05.04.95  
(73) SOC. NATIONALE D'ETUDE ET DE CONSTRUCTION DE MOTEURS  
D'AVIATION >SNECMA  
2 Boulevard du Général Martial Valin  
75015 Paris(FR);  
(54) PROCEDE POUR L'APPLICATION D'UNE PROTECTION  
ANTI-OXYDATION SUR DES DISQUES DE FREIN EN MATERIAU  
COMPOSITE CONTENANT DU CARBONE  
(30) 05.04.94 FR 9403972  
(45) 16.12.98

(11) 0 690 965  
(51) F 16 H 3/089 F 16 H 3/091  
F 16 H 3/12 F 16 H 3/16  
(21) + (22) 95910359.9 19.01.95  
(73) >EATON TRUCK COMPONENTS LTDA.  
Rua Clark 2061  
13279-400 Valinhos SP(BR);  
(54) TRANSMISSION DE TYPE A CLAVETTE SIMPLE COULISSANTE  
(30) 31.01.94 BR 9400394  
(45) 09.12.98

(11) 0 708 271  
(51) F 16 H 1/28  
(21) + (22) 95440065.1 13.10.95  
(73) >XINETIX S.A.R.L.  
22 rue des Genêts  
88100 Saint Die(FR);  
(54) Réducteur à train épicycloïdal avec châssis fixe

(30) 18.10.94 FR 9412576  
(45) 09.12.98

(11) 0 489 018  
(51) F 16 K 47/04 F 01 D 17/14  
(21) + (22) 90909262.9 21.05.90  
(73) >DRESSER INDUSTRIES INC.  
10077 Grogans Mill Road Suite 500  
The Woodland Texas 77380(US);  
(54) VANNE DE REDUCTION ET DE CONDITIONNEMENT DE PRESSION  
(30) 24.08.89 US 398200  
(45) 30.12.98

(11) 0 672 855  
(51) F 16 K 51/02  
(21) + (22) 95400486.7 07.03.95  
(73) SOC. NATIONALE D'ETUDE ET DE CONSTRUCTION DE MOTEURS  
D'AVIATION >SNECMA  
2 Boulevard du Général Martial Valin  
75015 Paris(FR);  
(54) Vanne cryogénique intégrale sous vide  
(30) 17.03.94 FR 9403126  
(45) 23.12.98

(11) 0 690 262  
(51) F 16 K 13/00 F 22 B 1/18  
F 15 C 1/20  
(21) + (22) 95106783.4 05.05.95  
(73) >HALDOR TOPSOE A/S  
Nymollevvej 55  
DK-2800 Lyngby(DK);  
(54) Chaudière de récupération  
(30) 29.06.94 DK 77194  
(45) 16.12.98

(11) 0 724 098  
(51) F 16 K 24/04 F 16 K 17/36  
B 60 K 15/035  
(21) + (22) 96100213.6 09.01.96  
(73) >RAVIV PRECISION INJECTION MOLDING  
Kibbutz Revivim  
D.N. Halutza 85525(IL);  
(54) Clapet de retournement pour la ventilation  
(30) 25.01.95 IL 11244495  
(45) 16.12.98

(11) 0 746 708  
(51) F 16 K 5/10  
(21) + (22) 93921544.8 15.09.93  
(73) >LEINEN CHRIS M.  
2010 Big Canyon Drive  
Austin Texas 78746(US);  
(54) CLAPET DE REGULATION A FAIBLE NIVEAU DE BRUIT  
(30) 22.09.92 US 949459  
(45) 30.12.98

(11) 0 817 931  
(51) F 16 K 31/385  
(21) + (22) 96904377.7 04.03.96  
(73) >ASCO CONTROLS B.V.  
Industrielaan 21  
3925 BD Scherpenzeel(NL);  
(54) Gasklep voor het geven van een gaspuls  
(30) 02.03.95 NL 9500406  
(45) 09.12.98

(11) 0 644 826  
(51) F 16 L 58/10 B 29 C 63/10  
B 29 C 65/14  
(21) + (22) 94911276.7 31.03.94  
(73) >BG P.L.C.  
100 Thames Valley Park Drive  
Reading Berkshire RG6 1PT(GB);  
(54) LIAISON DE CORPS EN MATERIAU THERMOPLASTIQUE  
(30) 01.04.93 GB 9306784  
(45) 02.12.98

(11) 0 675 313  
(51) F 16 L 41/04 F 16 L 41/06  
(21) + (22) 95301833.0 20.03.95  
(73) >TDW DELAWARE INC.  
1100 Market Street Suite 780  
Wilmington Delaware 19801(US);  
(54) Dispositif de création d'un piquage sur une  
tuyauterie sous haute pression  
(30) 31.03.94 US 220730  
(45) 30.12.98

(11) 0 687 348  
(51) F 16 L 43/00  
(21) + (22) 94909381.9 01.03.94  
(73) >LINDAB A.B.  
269 82 Bastad(SE);  
(54) PROCEDE DE FABRICATION D'UN RACCORD DESTINE A DES

ELEMENTS DE CONDUIT POUR FLUIDE  
(30) 01.03.93 DK 22893 09.04.93 US 45629  
(45) 09.12.98

(11) 0 687 845  
(51) F 16 L 23/14 F 24 F 13/02  
(21) + (22) 95109124.8 13.06.95  
(73) >MET-COIL SYSTEMS CORP.  
5486 6th Street  
S.W. Cedar Rapids Iowa 52404(US);  
(54) Système enfilable d'angle pour raccords de tuyaux à  
brides  
(30) 14.06.94 US 260477  
(45) 23.12.98

(11) 0 717 222  
(51) F 16 L 1/18  
(21) + (22) 95306082.9 31.08.95  
(73) >STOLT COMEX SEAWAY A/S  
Box 740 Skogstoastraen 37  
4001 Stavanger(NO);  
(54) Appareil de pose d'un article allongé  
(30) 16.12.94 NO 944895  
(45) 16.12.98

(11) 0 724 464  
(51) F 16 L 37/40 A 61 M 39/10  
A 61 M 39/26  
(21) + (22) 95928820.0 09.08.95  
(73) >BAXTER INTERNATIONAL INC.  
One Baxter Parkway  
Deerfield IL 60015(US);  
(54) CONNECTEUR POUR TUBE MEDICAL  
(30) 24.08.94 US 295112  
(45) 09.12.98

(11) 0 779 950  
(51) F 16 L 3/133 F 16 B 2/08  
E 04 D 13/08  
(21) + (22) 95929927.2 05.09.95  
(73) S.A. >UNION MINIERE FRANCE  
"Les Mercuriales" Tour du Ponant 40 Rue Jean Jaurès  
F-93176 Bagnolet(FR);  
(54) BAGUE DE FIXATION  
(30) 09.09.94 FR 9410805  
(45) 23.12.98

(11) 0 823 032  
(51) F 16 L 27/08 F 16 L 47/04  
F 23 J 13/04  
(21) + (22) 96910173.2 12.04.96  
(73) >MENIFLEX S.R.L.  
Via Apollo XI 25-27  
37050 S. Maria Di Zevio(IT);  
(54) ELEMENT METALLIQUE POUR TUYAU D'EVACUATION DE FUMEE  
(30) 21.04.95 IT VR950024 U  
(45) 16.12.98

(11) 0 610 389  
(51) F 16 P 3/00 B 25 J 19/06  
G 05 G 1/02  
(21) + (22) 92923251.0 14.10.92  
(73) >ASEA BROWN BOVERI A.B.  
721 83 Västerås(SE);  
(54) COMMUTEUR DE SECURITE POUR MACHINE INDUSTRIELLE  
(30) 01.11.91 SE 9103211  
(45) 23.12.98

(11) 0 553 688  
(51) F 16 S 3/02 E 06 B 3/26  
(21) + (22) 93100721.5 19.01.93  
(73) >SCHÜCO INTERNATIONAL K.G.  
Karolinenstrasse 1-15  
33609 Bielefeld(DE);  
(54) Profil composé pour cadres d'éléments de paroi,  
portes et fenêtres  
(30) 25.01.92 DE 4202056  
(45) 23.12.98

(11) 0 812 307  
(51) F 17 D 1/05 C 10 L 3/00  
E 21 B 37/06 C 07 C 7/20  
(21) + (22) 96919194.9 06.06.96  
(73) >EXXON PRODUCTION RESEARCH CY  
3120 Buffalo Speedway P.O. Box 2189  
Houston TX 77252-2189(US);  
(54) PROCEDE VISANT A EMPECHER LA FORMATION D'HYDRATES  
(30) 08.06.95 US 65 P  
(45) 30.12.98

(11) 0 643 452  
(51) F 21 P 1/00 H 01 R 25/14  
H 01 R 4/24  
(21) + (22) 94306186.1 22.08.94

(73) >LUMINAIRE DEVELOPMENTS LTD  
11/13 Commercial Street  
St. Helier Jersey JE2 3RU(GB);  
(54) Système d'éclairage  
(30) 10.09.93 GB 9318824  
(45) 16.12.98

(11) 0 648 974  
(51) F 22 B 1/02 F 22 B 37/20  
(21) + (22) 94402296.1 12.10.94  
(73) >FRAMATOME  
Tour Fiat 1 Place de la Coupole  
92400 Courbevoie(FR);  
(54) Générateur de vapeur avec dispositif de maintien  
radial de l'enveloppe de faisceau de tubes et des  
plaques-entretoises  
(30) 14.10.93 FR 9312217  
(45) 23.12.98

(11) 0 690 262  
(51) F 22 B 1/18 F 15 C 1/20  
F 16 K 13/00  
(21) + (22) 95106783.4 05.05.95  
(73) >HALDOR TOPSOE A/S  
Nymollevvej 55  
DK-2800 Lyngby(DK);  
(54) Chaudière de récupération  
(30) 29.06.94 DK 77194  
(45) 16.12.98

(11) 0 694 749  
(51) F 22 B 31/00 F 28 D 13/00  
F 28 D 7/16 B 01 J 8/18  
(21) + (22) 95401763.8 25.07.95  
(73) >GEC ALSTHOM STEIN INDUSTRIE  
19-21 Avenue Morane Saulnier B.P. 74  
78140 Velizy-Villacoublay(FR);  
(54) Dispositif de refroidissement de particules solides  
en sortie d'un agencement de traitement  
(30) 28.07.94 FR 9409364  
(45) 16.12.98

(11) 0 708 900  
(51) F 22 B 1/00 F 22 B 1/28  
F 22 B 27/16  
(21) + (22) 95918659.4 18.05.95  
(73) >GAZ DE FRANCE  
23 rue Philibert Delorme  
75017 Paris (FR);  
>COGIA  
X Pole Ecole Polytechnique  
91128 Palaiseau (FR);  
S.A. >SUPERBA  
13 rue de Pfastatt  
68200 Mulhouse (FR)  
(54) Procédé et dispositif pour vaporiser un liquide  
(30) 18.05.94 FR 9406076  
(45) 16.12.98

(11) 0 785 821  
(51) F 22 B 31/00 B 01 J 8/38  
F 23 C 11/02  
(21) + (22) 95932788.3 28.09.95  
(73) >FOSTER WHEELER ENERGIA OY  
Sentnerikuja 2  
00440 Helsinki(FI);  
(54) REACTEUR A LIT FLUIDISE CIRCULANT, ET SON PROCEDE  
D'EXPLOITATION  
(30) 12.10.94 US 321690  
(45) 16.12.98

(11) 0 785 821  
(51) F 23 C 11/02 F 22 B 31/00  
B 01 J 8/38  
(21) + (22) 95932788.3 28.09.95  
(73) >FOSTER WHEELER ENERGIA OY  
Sentnerikuja 2  
00440 Helsinki(FI);  
(54) REACTEUR A LIT FLUIDISE CIRCULANT, ET SON PROCEDE  
D'EXPLOITATION  
(30) 12.10.94 US 321690  
(45) 16.12.98

(11) 0 628 146  
(51) F 23 D 14/16 F 23 D 14/18  
F 23 D 14/14  
(21) + (22) 93903734.7 26.02.93  
(73) S.A. >BEKAERT N.V.  
Bekaertstraat 2  
8550 Zwevegem (BE);  
S.A. >ACOTECH N.V.  
Bekaertstraat 2  
B-8550 Zwevegem (BE)  
(54) Poreuze metaalvezelplaat  
(30) 03.03.92 BE 9200209 16.09.92 BE 9200811  
(45) 16.12.98

(11) 0 656 236  
(51) F 23 G 5/20 F 27 B 7/00  
B 22 C 5/08  
(21) + (22) 94117116.7 28.10.94  
(73) >PRAXAIR TECHNOLOGY INC.  
39 Old Ridgebury Road  
Danbury CT 06810-5113(US);  
(54) Dispositif et procédé pour la pyrolyse de  
contaminants sur les sables de fonderie et la  
combustion des gaz d'échappement  
(30) 01.12.93 US 160532  
(45) 09.12.98

---

(11) 0 724 476  
(51) F 23 J 15/04 B 01 D 53/78  
B 01 D 47/02 B 01 D 53/18  
(21) + (22) 94922410.9 01.08.94  
(73) >MASARNA I MORA A.B.  
Bygatan 9  
S-792 00 Mora(SE);  
(54) PROCEDE D'EPURATION DE GAZ BRULE ET EPURATEUR DE GAZ  
BRULE  
(30) 05.08.93 SE 9302567  
(45) 09.12.98

---

(11) 0 823 032  
(51) F 23 J 13/04 F 16 L 27/08  
F 16 L 47/04  
(21) + (22) 96910173.2 12.04.96  
(73) >MENIFLEX S.R.L.  
Via Apollo XI 25-27  
37050 S. Maria Di Zevio(IT);  
(54) ELEMENT METALLIQUE POUR TUYAU D'EVACUATION DE FUMEE  
(30) 21.04.95 IT VR950024 U  
(45) 16.12.98

---

(11) 0 708 299  
(51) F 23 N 5/24 F 24 H 9/20  
(21) + (22) 95402311.5 17.10.95  
(73) S.A. SAUNIER DUVAL EAU CHAUDE CHAUFFAGE >SDECC  
"Le Technipole" 8 avenue Pablo Picasso  
F-94120 Fontenay sous Bois(FR);  
(54) Procédé de mise en sécurité de chauffe-bains et  
chaudières atmosphériques à gaz lors du refolement  
des produits de combustion  
(30) 20.10.94 FR 9412523  
(45) 30.12.98

---

(11) 0 759 828  
(51) F 23 N 1/00 G 05 D 23/26  
B 23 K 3/02  
(21) + (22) 94928512.6 03.10.94  
(73) >OGLESBY & BUTLER RESEARCH & DEVELOPMENT LTD  
Industrial Estate Dublin Road  
Carlow(IE);  
(54) DISPOSITIF CHAUFFANT à GAZ  
(30) 01.10.93 IE 930733  
(45) 30.12.98

---

(11) 0 687 351  
(51) F 24 B 5/02  
(21) + (22) 93913403.7 18.06.93  
(73) >GREENALL JONATHAN  
More Works Squilver Hill  
Bishops Castle Shropshire SY9 5HH(GB);  
(54) DISPOSITIF DE CHAUFFAGE A COMBUSTIBLE SOLIDE  
(30) 05.03.93 GB 9304529  
(45) 02.12.98

---

(11) 0 632 875  
(51) F 24 C 15/00 // A 47 J 37/00  
(21) + (22) 93906929.0 09.03.93  
(73) >HANSSON BENGT H.  
Hults Gata 73  
436 44 Askim(SE);  
(54) FOUR DE CUISSON DES ALIMENTS DANS L'AIR CHAUD  
(30) 09.03.92 SE 9200717  
(45) 09.12.98

---

(11) 0 764 256  
(51) F 24 D 13/02 F 24 H 3/00  
F 24 H 9/20  
(21) + (22) 95923375.0 13.06.95  
(73) >PEYRONNY BERNARD  
3080 chemin du Tilleul  
13160 Châteaurenard(FR);  
(54) RADIATEUR ELECTRIQUE A CORPS DE CHAUFFE NOYE DANS UN  
BLOC D'ALLIAGE LEGER  
(30) 15.06.94 FR 9407678  
(45) 30.12.98

---

(11) 0 645 589  
(51) F 24 F 11/02 F 25 B 49/02  
(21) + (22) 93913520.8 15.06.93  
(73) >DAIKIN INDUSTRIES LTD  
Umeda Center Building 4-12 Nakazaki-nishi 2-chome  
Kita-ku Osaka-shi Osaka-fu 530(JP);  
(54) APPAREIL DE REGULATION DE FONCTIONNEMENT POUR  
CONDITIONNEUR  
(30) 17.06.92 JP 157906/92  
(45) 16.12.98

---

(11) 0 687 845  
(51) F 24 F 13/02 F 16 L 23/14  
(21) + (22) 95109124.8 13.06.95  
(73) >MET-COIL SYSTEMS CORP.  
5486 6th Street  
S.W. Cedar Rapids Iowa 52404(US);  
(54) Système enfilable d'angle pour raccords de tuyaux à  
brides  
(30) 14.06.94 US 260477  
(45) 23.12.98

---

(11) 0 708 299  
(51) F 24 H 9/20 F 23 N 5/24  
(21) + (22) 95402311.5 17.10.95  
(73) S.A. SAUNIER DUVAL EAU CHAUDE CHAUFFAGE >SDECC  
"Le Technipole" 8 avenue Pablo Picasso  
F-94120 Fontenay sous Bois(FR);  
(54) Procédé de mise en sécurité de chauffe-bains et  
chaudières atmosphériques à gaz lors du refolement  
des produits de combustion  
(30) 20.10.94 FR 9412523  
(45) 30.12.98

---

(11) 0 764 256  
(51) F 24 H 3/00 F 24 H 9/20  
F 24 D 13/02  
(21) + (22) 95923375.0 13.06.95  
(73) >PEYRONNY BERNARD  
3080 chemin du Tilleul  
13160 Châteaurenard(FR);  
(54) RADIATEUR ELECTRIQUE A CORPS DE CHAUFFE NOYE DANS UN  
BLOC D'ALLIAGE LEGER  
(30) 15.06.94 FR 9407678  
(45) 30.12.98

---

(11) 0 645 589  
(51) F 25 B 49/02 G 05 D 23/19  
F 24 F 11/02  
(21) + (22) 93913520.8 15.06.93  
(73) >DAIKIN INDUSTRIES LTD  
Umeda Center Building 4-12 Nakazaki-nishi 2-chome  
Kita-ku Osaka-shi Osaka-fu 530(JP);  
(54) APPAREIL DE REGULATION DE FONCTIONNEMENT POUR  
CONDITIONNEUR  
(30) 17.06.92 JP 157906/92  
(45) 16.12.98

---

(11) 0 709 628  
(51) F 25 B 17/08 C 09 K 5/00  
(21) + (22) 95402392.5 25.10.95  
(73) >ELF AQUITAINE  
Tour Elf 2 Place de la Coupole La Défense 6  
92400 Courbevoie(FR);  
(54) Système thermochimique et son utilisation  
(30) 28.10.94 FR 9412938  
(45) 09.12.98

---

(11) 0 683 365  
(51) F 25 C 1/12 F 25 C 5/10  
(21) + (22) 95102011.4 14.02.95  
(73) >SCOTSMAN GROUP INC.  
775 Corporate Woods Parkway  
Vernon Hills Illinois 60061-3112(US);  
(54) Appareil et procédé de commande pour une machine de  
fabrication de glace  
(30) 18.05.94 US 245426  
(45) 09.12.98

---

(11) 0 807 232  
(51) F 25 C 1/00 B 01 J 2/06  
(21) + (22) 96903045.1 02.02.96  
(73) COMMISSARIAT A L'ENERGIE >ATOMIQUE  
31-33 rue de la Fédération  
75015 Paris(FR);  
(54) PROCEDE ET DISPOSITIF DE FABRICACION ET DE  
SEPARATION DE PARTICULES SOLIDES  
(30) 03.02.95 FR 9501471  
(45) 02.12.98

---

(11) 0 576 665  
(51) F 25 D 3/11 B 65 G 15/32  
A 23 L 3/36  
(21) + (22) 93904097.8 20.01.93  
(73) S.A. L'>AIR LIQUIDE POUR L'ETUDE ET L'EXPLOITATION  
DES PROCEDES GEORGES >CLAUDE

75 Quai d'Orsay  
75321 Paris Cédex 07(FR);  
(54) PROCEDE ET DISPOSITIF DE CONGELATION  
(30) 21.01.92 FR 9200582  
(45) 23.12.98

(11) 0 711 511  
(51) F 25 D 3/10 A 23 L 3/36  
A 23 L 3/375  
(21) + (22) 95307908.4 06.11.95  
(73) THE >BOC GROUP INC.  
575 Mountain Avenue  
Murray Hill New Jersey 07974(US);  
(54) Appareil et procédé pour rafraichir des solides moux  
et des liquides  
(30) 09.11.94 US 336777  
(45) 23.12.98

(11) 0 644 996  
(51) F 25 J 1/02 F 25 J 3/06  
(21) + (22) 94913137.9 05.04.94  
(73) >GAZ DE FRANCE  
23 rue Philibert Delorme  
75017 Paris(FR);  
(54) PROCEDE ET INSTALLATION DE REFROIDISSEMENT D'UN GAZ,  
NOTAMMENT POUR LA LIQUEFACTION DE GAZ NATUREL  
(30) 09.04.93 FR 9304276  
(45) 23.12.98

(11) 0 656 236  
(51) F 27 B 7/00 B 22 C 5/08  
F 23 G 5/20  
(21) + (22) 94117116.7 28.10.94  
(73) >PRAXAIR TECHNOLOGY INC.  
39 Old Ridgebury Road  
Danbury CT 06810-5113(US);  
(54) Dispositif et procédé pour la pyrolyse de  
contaminants sur les sables de fonderie et la  
combustion des gaz d'échappement  
(30) 01.12.93 US 160532  
(45) 09.12.98

(11) 0 493 476  
(51) F 27 D 3/16 // F 27 D 3/18  
C 21 C 5/46  
(21) + (22) 90914483.4 26.09.90  
(73) >AUSMELT LTD  
12 Kitchen Road  
Dandenong VIC 3175(AU);  
(54) LANCE GAINEE POUR INJECTION AVEC IMMERSION PAR LE  
SOMMET  
(30) 29.09.89 AU 6615/89  
(45) 02.12.98

(11) 0 612 703  
(51) F 27 D 19/00 C 04 B 35/52  
(21) + (22) 94420063.3 21.02.94  
(73) >LE CARBONE LORRAINE  
La Fayette 2-3 place des Vosges La Défense 5  
92400 Courbevoie(FR);  
(54) Procédé de fabrication rapide de produits carbonés  
(30) 23.02.93 FR 9302346  
(45) 02.12.98

(11) 0 700 876  
(51) F 27 D 13/00 F 27 D 17/00  
C 03 B 3/02 C 04 B 2/10  
C 04 B 7/43  
(21) + (22) 95114261.1 11.09.95  
(73) >PRAXAIR TECHNOLOGY INC.  
39 Old Ridgebury Road  
Danbury CT 06810-5113(US);  
(54) Préchauffeur filtrant à lit fixe pour fours à haute  
température  
(30) 12.09.94 US 302969  
(45) 02.12.98

(11) 0 644 391  
(51) F 28 D 1/053 F 28 F 1/04  
(21) + (22) 94202587.5 08.09.94  
(73) >LUIGJES ZONNE ENERGIE B.V.  
Gildeweg 15  
3771 NB Barneveld(NL);  
(54) Warmtewisselaar  
(30) 09.09.93 NL 9301564  
(45) 23.12.98

(11) 0 694 749  
(51) F 28 D 13/00 F 28 D 7/16  
B 01 J 8/18 F 22 B 31/00  
(21) + (22) 95401763.8 25.07.95  
(73) >GEC ALSTHOM STEIN INDUSTRIE  
19-21 Avenue Morane Saulnier B.P. 74  
78140 Velizy-Villacoublay(FR);  
(54) Dispositif de refroidissement de particules solides

en sortie d'un agencement de traitement  
(30) 28.07.94 FR 9409364  
(45) 16.12.98

(11) 0 644 391  
(51) F 28 F 1/04 F 28 D 1/053  
(21) + (22) 94202587.5 08.09.94  
(73) >LUIGJES ZONNE ENERGIE B.V.  
Gildeweg 15  
3771 NB Barneveld(NL);  
(54) Warmtewisselaar  
(30) 09.09.93 NL 9301564  
(45) 23.12.98

(11) 0 654 649  
(51) F 28 F 25/06 B 05 B 3/04  
(21) + (22) 94107262.1 10.05.94  
(73) >SPIG INTERNATIONAL S.P.A.  
Viale Lunigiana 23  
I-20125 Milan( );  
(54) Buse de pulvérisation pour une tour de  
refroidissement  
(30) 23.11.93 IT MI932472  
(45) 23.12.98

(11) 0 568 634  
(51) F 41 A 17/04  
(21) + (22) 92905282.7 23.01.92  
(73) >SAF T LOK CORP.  
5713 Corporate Way Suite 100  
West Palm Beach, FL 33407 (US);  
>BROOKS FRANK  
7689 S.E. Rivers Edge Street  
Jupiter FL 33458 (US)  
(54) ENSEMBLE DE VERROUILLAGE DE SURETE POUR UNE ARME A  
FEU  
(30) 24.01.91 US 645565 24.01.91 US 645566  
(45) 16.12.98

(11) 0 772 758  
(51) F 41 A 21/30  
(21) + (22) 95926402.9 20.07.95  
(73) >LOUVAT BERNARD  
Le Rousset  
38500 Voiron(FR);  
(54) SILENCIEUX POUR FUSIL  
(30) 21.07.94 FR 9409324  
(45) 02.12.98

(11) 0 678 723  
(51) F 41 B 5/12  
(21) + (22) 95901992.8 04.04.94  
(73) >NIZOV SERGEI NIKOLAEVICH  
ul. Latyshskikh Strelkov 1-13  
Orel 302016(RU);  
(54) ARBALETE DE NIZOV  
(30) 15.09.93 RU 93044916 15.11.93 RU 93051887  
(45) 16.12.98

(11) 0 679 861  
(51) F 41 G 7/32 F 42 B 15/04  
(21) + (22) 95400899.1 21.04.95  
(73) >AEROSPATIALE SOC. NATIONALE INDUSTRIELLE  
37 Boulevard de Montmorency  
75781 Paris Cédex 16(FR);  
(54) Installation de tir de munition filoguidee depuis un  
lanceur mobile  
(30) 25.04.94 FR 9404947  
(45) 30.12.98

(11) 0 731 332  
(51) F 41 H 5/02 F 41 H 5/04  
C 22 C 38/60  
(21) + (22) 96301536.7 06.03.96  
(73) >ALLEGHENY LUDLUM CORP.  
1000 Six PPG Place  
Pittsburgh Pennsylvania 15222-5479(US);  
(54) Plaque de blindage en acier et son procédé de  
fabrication  
(30) 06.03.95 US 398934  
(45) 16.12.98

(11) 0 626 556  
(51) F 42 B 10/66 F 02 K 9/90  
(21) + (22) 94400951.3 03.05.94  
(73) >AEROSPATIALE SOC. NATIONALE INDUSTRIELLE  
37 boulevard de Montmorency  
75016 Paris(FR);  
(54) Système de pilotage d'un aéronef par interception du  
jet propulsif  
(30) 28.05.93 FR 9306444  
(45) 16.12.98

(11) 0 679 861

(51) F 42 B 15/04 F 41 G 7/32  
(21) + (22) 95400899.1 21.04.95  
(73) >AEROSPATIALE SOC. NATIONALE INDUSTRIELLE  
37 Boulevard de Montmorency  
75781 Paris Cédex 16(FR);  
(54) Installation de tir de munition filoguidée depuis un  
lanceur mobile  
(30) 25.04.94 FR 9404947  
(45) 30.12.98

A 61 B 5/00  
(21) + (22) 93303579.2 07.05.93  
(73) >DIAMETRICS MEDICAL LTD  
5 Manor Court Yard Hughenden Avenue  
High Wycombe Buckinghamshire PH13 5RE(GB);  
(54) Emetteur optique et réflecteur  
(30) 22.05.92 US 887457  
(45) 23.12.98

(11) 0 699 614  
(51) F 42 B 15/04 G 01 P 3/54  
B 65 H 61/00  
(21) + (22) 95401965.9 28.08.95  
(73) >AEROSPATIALE SOC. NATIONALE INDUSTRIELLE  
37 Boulevard de Montmorency  
75781 Paris Cédex 16(FR);  
(54) Procédé et dispositif de contrôle du déroulement  
d'une bobine  
(30) 30.08.94 FR 9410425  
(45) 09.12.98

(11) 0 477 507  
(51) G 01 M 15/00 F 02 B 77/08  
G 01 R 31/00 G 09 G 1/16  
B 60 S 5/00 F 02 M 65/00  
F 02 P 17/00  
(21) + (22) 91113119.1 05.08.91  
(73) >SNAP-ON TOOLS CORP.  
2801 - 80th Street  
Kenosha Wisconsin 53141-1410(US);  
(54) Analyseur digital de moteur avec interface scanner  
(30) 24.09.90 US 587357  
(45) 30.12.98

(11) 0 687 888  
(51) F 42 C 15/31 F 42 C 14/02  
(21) + (22) 95401323.1 08.06.95  
(73) ETAT FRANCAIS REPRESENTE PAR LE DELEGUE GENERAL POUR  
L'ARMEMENT  
14 rue St Dominique  
75007 Paris 7ème (FR);  
S.A. >JASON ENGINEERING  
Avenue Gribaumont 154  
B-1200 Bruxelles (BE)  
(54) Dispositif de mise à feu d'une charge pyrotechnique  
du type bouchon allumeur notamment pour grenade à  
main ayant trois modes de fonctionnement  
(30) 16.06.94 FR 9407381  
(45) 09.12.98

(11) 0 417 271  
(51) G 01 N 33/68 G 01 N 33/74  
G 01 N 33/564 C 07 K 14/35  
C 07 K 14/52  
(21) + (22) 90908064.0 14.03.90  
(73) >YEDA RESEARCH & DEVELOPMENT CY LTD  
at the Weizmann Institute of Science P.O. Box 95  
76100 Rehovot(IL);  
(54) DIAGNOSE ET TRAITEMENT DU DIABETE SUCRE DEPENDANT DE  
L'INSULINE  
(30) 14.03.89 US 322864 26.06.89 US 371249  
(45) 16.12.98

\*\*\*\*\*  
\*\*\*\*\*

SECTION G : PHYSIQUE  
SECTIE G : NATUURKUNDE

\*\*\*\*\*  
\*\*\*\*\*

(11) 0 710 370  
(51) G 01 B 7/34 G 02 B 6/42  
G 02 B 21/00  
(21) + (22) 94921069.4 22.07.94  
(73) >BTG INTERNATIONAL LTD  
10 Fleet Place  
London EC4M 7SB(GB);  
(54) DETECTEUR INTELLIGENT POUR DISPOSITIF OPTIQUE A  
CHAMP PROCHE  
(30) 22.07.93 EP 93305786  
(45) 02.12.98

(11) 0 479 394  
(51) G 01 N 33/52 G 01 N 21/47  
G 01 N 21/86 // C 12 Q 1/00  
C 12 Q 1/56 G 01 N 33/66  
(21) + (22) 91203031.9 07.08.87  
(73) >LIFESCAN INC.  
1000 Gibraltar Drive  
Milpitas California 95035(US);  
(54) Appareil de mesure pour mesurer la concentration  
d'un analyte dans le sang entier et kit le comprenant  
(30) 13.08.86 US 896418  
(45) 16.12.98

(11) 0 670 251  
(51) G 01 C 9/12 G 01 C 9/06  
B 60 R 25/10  
(21) + (22) 95440009.9 03.03.95  
(73) >ELECTRO UNIVERS DIFFUSION  
Route du Pic Saint Loup  
F-34380 St. Martin de Londres(FR);  
(54) Dispositif de détection d'une variation  
d'inclinaison, destiné notamment aux véhicules  
automobiles  
(30) 04.03.94 FR 9402695  
(45) 23.12.98

(11) 0 527 785  
(51) G 01 N 33/569 A 61 K 39/245  
C 12 N 15/38 C 12 P 21/02  
C 07 K 14/045 A 61 K 39/42  
C 12 P 21/08  
(21) + (22) 91908087.9 11.04.91  
(73) THE >ROYAL FREE HOSPITAL SCHOOL OF MEDICINE  
Rowland Hill Street  
London NW3 2PF(GB);  
(54) AMELIORATIONS RELATIVES A LA DETECTION DE VIRUS  
(30) 11.04.90 GB 9008223  
(45) 02.12.98

(11) 0 708 394  
(51) G 01 C 23/00 G 02 B 27/01  
G 05 D 1/06  
(21) + (22) 95402295.0 13.10.95  
(73) >SEXTANT AVIONIQUE  
5-7 rue Jeanne Braconnier Parc Tertiaire  
92360 Meudon-la-Forêt(FR);  
(54) Dispositif optoélectronique d'assistance au pilotage  
d'un aéronef  
(30) 18.10.94 FR 9412409  
(45) 16.12.98

(11) 0 527 839  
(51) G 01 N 33/53 C 12 N 7/00  
C 12 N 15/00 C 12 N 1/20  
G 01 N 33/566 G 01 N 33/68  
C 12 Q 1/70  
(21) + (22) 91908963.1 01.05.91  
(73) >BIOSITE DIAGNOSTICS INC.  
11030 Roselle Street Suite D  
San Diego California 92121(US);  
(54) PROCÉDES DE TRIAGE DE BANQUES D'ADN RECOMBINANT  
(30) 01.05.90 US 517659  
(45) 02.12.98

(11) 0 775 331  
(51) G 01 D 21/00 G 05 B 9/02  
(21) + (22) 94906430.7 19.11.93  
(73) THE >DOW CHEMICAL CY  
2030 Dow Center  
Midland Michigan 48674(US);  
(54) DETECTION DE LA DEFAILLANCE OU DE L'ARRET D'UN  
TRANSMETTEUR  
(45) 09.12.98

(11) 0 538 393  
(51) G 01 N 33/86 G 01 N 33/00  
C 12 Q 1/56  
(21) + (22) 91914171.3 28.06.91  
(73) >CARDIOVASCULAR DIAGNOSTICS INC.  
P.O. Box 14025 2810 Meridian Parkway Suite 106  
Research Triangle Park NC 27709(US);  
(54) DOSAGE DE FIBRINOGENE UTILISANT DES REACTIFS  
CHIMIQUES SECS CONTENANT DES PARTICULES MAGNETIQUES  
(30) 10.07.90 US 550570  
(45) 16.12.98

(11) 0 571 113  
(51) G 01 K 11/00 G 01 N 21/77

(11) 0 544 805  
(51) G 01 N 33/74 G 01 N 33/577  
A 61 B 10/00 A 61 D 19/02  
C 07 K 16/26  
(21) + (22) 91916383.2 23.08.91  
(73) >ENFER TECHNOLOGY LTD  
Block A Earlsfort Centre  
Earlsfort Terrace Dublin 2(IE);  
(54) PROCÉDE DE DETECTION D'HORMONES  
(30) 23.08.90 IE 65890 09.09.90 IE 85290



(45) 30.12.98

(11) 0 571 113  
(51) G 01 N 21/77 A 61 B 5/00  
G 01 K 11/00  
(21) + (22) 93303579.2 07.05.93  
(73) >DIAMETRICS MEDICAL LTD  
5 Manor Court Yard Hughenden Avenue  
High Wycombe Buckinghamshire PH13 5RE(GB);  
(54) Emetteur optique et réflecteur  
(30) 22.05.92 US 887457  
(45) 23.12.98

(11) 0 573 606  
(51) G 01 N 33/50 C 12 N 5/00  
C 12 Q 1/00  
(21) + (22) 92908595.9 28.02.92  
(73) >ANTICANCER INC.  
7917 Ostrow Street  
San Diego CA 92111(US);  
(54) PROCEDE D'HISTOCULTURE DE PEAU A L'ETAT NATUREL  
(30) 28.02.91 US 662239  
(45) 30.12.98

(11) 0 575 553  
(51) G 01 N 33/571 C 12 N 15/31  
C 07 K 14/22 A 61 K 39/095  
(21) + (22) 92910113.7 13.03.92  
(73) >IMCLONE SYSTEMS INC.  
180 Varick Street  
New York NY 10014(US);  
(54) EPITOPES DE PORINE HYBRIDES DE RECOMBINAISON  
(30) 14.03.91 US 669528  
(45) 16.12.98

(11) 0 584 715  
(51) G 01 N 33/50 G 01 N 33/483  
C 12 N 5/08 C 12 N 5/20  
C 12 P 21/08  
(21) + (22) 93113227.8 18.08.93  
(73) >KUBLER G.M.B.H.  
Siebertstrasse 6  
81675 München(DE);  
(54) Procédé pour l'isolation et la cultivation de  
cellules transformées et leur utilisation pour la  
préparation des anticorps contre ces cellules.  
(30) 26.08.92 DE 4228389  
(45) 23.12.98

(11) 0 586 595  
(51) G 01 N 33/543 G 01 N 33/53  
G 01 N 30/90  
(21) + (22) 92913737.0 27.05.92  
(73) >BECKMAN COULTER INC.  
4300 N Harbor Boulevard PO Box 3100  
Fullerton CA 92834-3100(US);  
(54) DISPOSITIF D'ANALYSE  
(30) 29.05.91 US 706639  
(45) 09.12.98

(11) 0 588 692  
(51) G 01 N 35/02 G 01 N 33/543  
(21) + (22) 93402181.7 08.09.93  
(73) S.A. >MERCK  
5 à 9 rue Anquetil  
94736 Nogent-sur-Marne Cédex( );  
(54) Appareil automatique de dosage immunologique  
(30) 11.09.92 FR 9210850  
(45) 09.12.98

(11) 0 591 034  
(51) G 01 N 21/64 G 02 B 5/26  
(21) + (22) 93402349.0 27.09.93  
(73) >RAT PATRICE  
10-12 rue Louis Braille  
F-75012 Paris(FR);  
(54) Dispositif d'éclairage pour systèmes d'analyse à  
fluorescences, par exemple, fluorimètre pour  
microtitration notamment en biologie cellulaire  
(30) 30.09.92 FR 9211648  
(45) 30.12.98

(11) 0 599 913  
(51) G 01 N 33/53 C 12 P 21/08  
C 12 N 5/20  
(21) + (22) 92917270.8 21.08.92  
(73) >ABBOTT LABORATORIES  
One Abbott Park Road  
Abbott Park Illinois 60064-3500(US);  
(54) ANTICORPS MONOCLONAUX SE FIXANT SUR LES PROTEINES  
NS5 PUTATIVES DU VIRUS DE L'HEPATITE C, ET PROCEDES  
D'UTILISATION DE CES ANTICORPS  
(30) 21.08.91 US 748563  
(45) 02.12.98

(11) 0 602 042  
(51) G 01 N 33/48  
(21) + (22) 92910111.1 14.05.92  
(73) >LION LABORATORIES P.L.C.  
Ty Verlon Industrial  
Estate Barry South Glamorgan CF6 3BE(GB);  
(54) PROCEDE ET APPAREIL SERVANT A DETERMINER LA  
CONCENTRATION DES CONSTITUANTS DANS LA HALEINE  
(30) 04.09.91 GB 9118913  
(45) 09.12.98

(11) 0 604 399  
(51) G 01 N 1/22 A 61 B 5/097  
A 61 M 16/10 A 61 M 16/08  
(21) + (22) 94102959.7 23.05.91  
(73) >ENGSTROM MEDICAL A.B.  
PP Box 20109  
161 02 Bromma(SE);  
(54) Connecteur en forme de pièce Y pour ventilateur  
artificiel  
(30) 18.06.90 SE 9002162 02.11.90 SE 9003505  
(45) 02.12.98

(11) 0 604 506  
(51) G 01 N 33/543 G 01 N 21/77  
C 12 Q 1/68  
(21) + (22) 92919549.3 16.09.92  
(73) >SECRETARY OF STATE FOR DEFENCE IN HER BRITANNIC  
MAJESTY'S GOV. OF THE UNITED KINGDOM OF GREAT  
BRITAIN AND NORTHERN IRELAND  
Whitehall  
London SW1A 2HB(GB);  
(54) PROCEDE DE CAPTEUR BIOLOGIQUE DE SONDE GENIQUE  
(30) 16.09.91 GB 9119735  
(45) 23.12.98

(11) 0 630 884  
(51) G 01 N 33/52 C 12 Q 1/42  
G 01 N 33/58 C 12 Q 1/68  
C 07 C 211/63 C 07 F 9/54  
(21) + (22) 94108100.2 25.05.94  
(73) >LUMIGEN INC.  
24485 W.  
Ten Mile Road, Southfield Michigan 48034(US);  
(54) Méthode et composition pour fournir  
chémiluminescence relevé de composé  
chémiluminescente utilisant les agents tensio-actifs  
dicationiques  
(30) 24.06.93 US 82091  
(45) 23.12.98

(11) 0 657 026  
(51) G 01 N 21/71 G 01 N 21/63  
(21) + (22) 94918923.7 14.06.94  
(73) COMMISSARIAT A L'ENERGIE >ATOMIQUE  
31-33 rue de la Fédération  
75015 Paris (FR);  
CIE GENERALE DES >MATIERES NUCLEAIRES  
2 rue Paul-Dautier Boîte postale 4  
F-78140 Velizy-Villacoublay Cédex (FR)  
(54) PROCEDE D'ANALYSE ISOTOPIQUE PAR SPECTROMETRIE  
D'EMISSION OPTIQUE SUR PLASMA PRODUIT PAR LASER  
(30) 15.06.93 FR 9307179  
(45) 16.12.98

(11) 0 661 999  
(51) G 01 N 33/569 C 12 N 15/49  
A 61 K 39/21 C 07 K 7/02  
(21) + (22) 93920971.4 20.09.93  
(73) >MALLINCKRODT VETERINARY INC.  
421 East Hawley Street  
Mundelein Illinois 60060(US);  
(54) VACCINS DESTINES A LUTTER CONTRE LE VIRUS  
IMMUNODEFICITAIRE FELIN  
(30) 21.09.92 GB 9219936  
(45) 30.12.98

(11) 0 724 721  
(51) G 01 N 27/333  
(21) + (22) 94930256.6 18.10.94  
(73) >SECRETARY OF STATE FOR DEFENCE IN HER BRITANNIC  
MAJESTY'S GOV. OF THE UNITED KINGDOM OF GREAT  
BRITAIN AND NORTHERN IRELAND  
Whitehall  
London SW1A 2HB(GB);  
(54) CAPTEURS DE MOLECULES NEUTRES  
(30) 19.10.93 GB 9321545  
(45) 16.12.98

(11) 0 750 637  
(51) G 01 N 33/53 C 07 K 16/18  
A 61 K 38/17 C 07 K 14/47  
C 12 N 15/12 C 12 N 5/22  
(21) + (22) 95914156.5 14.03.95  
(73) THE >UNITED STATES OF AMERICA AS REPRESENTED BY THE

SECRETARY OF THE DEPARTMENT OF HEALTH AND HUMAN SERVICES  
P.O. Box OTT  
Bethesda Maryland 20892(US);

(54) ADN CODANT DES PROTEINES CONFERANT UNE RESISTANCE AU CAI ET LEURS UTILISATIONS  
(30) 14.03.94 US 212190  
(45) 30.12.98

---

(11) 0 756 637  
(51) G 01 N 33/96 C 12 Q 1/66  
(21) + (22) 95914453.6 06.04.95  
(73) >BRF INTERNATIONAL  
Lyttel Hall Coopers Hill Road  
Nutfield Redhill Surrey RH1 4 HY(GB);

(54) PROCEDES D'ETALONNAGE DE DOSAGES CHIMIQUES  
(30) 06.04.94 GB 9406737  
(45) 02.12.98

---

(11) 0 759 172  
(51) G 01 N 33/569 G 01 N 33/558  
(21) + (22) 95918316.1 28.04.95  
(73) >BIOCONTROL SYSTEMS INC.  
19805 North Creek Parkway  
Bothell Washington 98011( );

(54) COMPOSITIONS ET PROCEDES PERMETTANT DE CONTROLER LA REACTIVITE ENTRE DES REACTIFS DE DIAGNOSTIC ET DES MICRO-ORGANISMES  
(30) 10.05.94 US 240157  
(45) 30.12.98

---

(11) 0 783 696  
(51) G 01 N 33/86  
(21) + (22) 95935026.5 20.09.95  
(73) >MOUNT SINAI SCHOOL OF MEDICINE OF THE CITY UNIVERSITY OF NEW YORK  
One Gustave Levy Place P.O. Box 1099  
New York NY 10029-6574(US);

(54) TEST D'EVALUATION DU BLOCAGE DES PLAQUETTES SANGUINES  
(30) 29.09.94 US 315026  
(45) 02.12.98

---

(11) 0 787 300  
(51) G 01 N 33/573 C 12 N 9/10  
C 07 K 16/40 G 01 N 33/53  
G 01 N 33/531  
(21) + (22) 94929002.7 17.10.94  
(73) >BIOTRIN INTELLECTUAL PROPERTIES LTD  
93 The Rise Mount  
Merrion County Dublin(IE);

(54) MILIEU DE STABILISATION DE L'ALPHA-GST URINAIRE, UTILISABLE DANS UN IMMUNODOSAGE ENZYMATIQUE  
(45) 23.12.98

---

(11) 0 827 588  
(51) G 01 N 1/02 G 01 N 1/00  
(21) + (22) 96914242.1 25.04.96  
(73) ETAT FRANCAIS REPRESENTE PAR LE DELEGUE GENERAL POUR L'ARMEMENT  
14 rue St Dominique  
75007 Paris 7ème (FR);  
S.A. >PROENGIN  
3 rue de l'Industrie  
78210 Saint-Cyr-l'Ecole (FR)

(54) DISPOSITIF POUR LE PRELEVEMENT DE SUBSTANCES GAZEUSES, DE LIQUIDES, D'AEROSOLS OU MEME DE MATIERES PULVERULENTES, EN VUE DE LEUR ANALYSE IN SITU  
(30) 28.04.95 FR 9505320  
(45) 23.12.98

---

(11) 0 699 614  
(51) G 01 P 3/54 B 65 H 61/00  
F 42 B 15/04  
(21) + (22) 95401965.9 28.08.95  
(73) >AEROSPATIALE SOC. NATIONALE INDUSTRIELLE  
37 Boulevard de Montmorency  
75781 Paris Cédex 16(FR);

(54) Procédé et dispositif de contrôle du déroulement d'une bobine  
(30) 30.08.94 FR 9410425  
(45) 09.12.98

---

(11) 0 699 911  
(51) G 01 P 3/486  
(21) + (22) 95401987.3 31.08.95  
(73) >ELECTRICITE DE FRANCE SERVICE NATIONAL  
2 rue Louis Murat  
75008 Paris(FR);

(54) Tachymètre perfectionné et son application notamment aux machines tournantes de centrales électriques  
(30) 01.09.94 FR 9410533  
(45) 23.12.98

---

(11) 0 477 507

(51) G 01 R 31/00 G 09 G 1/16  
B 60 S 5/00 F 02 M 65/00  
F 02 P 17/00 G 01 M 15/00  
F 02 B 77/08  
(21) + (22) 91113119.1 05.08.91  
(73) >SNAP-ON TOOLS CORP.  
2801 - 80th Street  
Kenosha Wisconsin 53141-1410(US);

(54) Analyseur digital de moteur avec interface scanner  
(30) 24.09.90 US 587357  
(45) 30.12.98

---

(11) 0 576 421  
(51) G 01 R 33/20 G 01 R 33/44  
(21) + (22) 91907328.8 19.03.91  
(73) >AUBURN INTERNATIONAL INC.  
8 Electronics Avenue  
Danvers Massachusetts 01923-5008(US);

(54) ANALYSE EN TEMPS REEL PAR RESONANCE MAGNETIQUE, ET UTILISATION INDUSTRIELLE DU PROCEDE  
(45) 02.12.98

---

(11) 0 582 526  
(51) G 01 R 31/36  
(21) + (22) 93420300.1 13.07.93  
(73) >MGE-UPS SYSTEMS  
7 Chemin du Vieux Chene  
38240 Meylan(FR);

(54) Procédé de détermination du temps d'autonomie d'une batterie  
(30) 05.08.92 FR 9209818  
(45) 09.12.98

---

(11) 0 582 527  
(51) G 01 R 31/36  
(21) + (22) 93420301.9 13.07.93  
(73) >MGE-UPS SYSTEMS  
7 Chemin du Vieux Chene  
38240 Meylan(FR);

(54) Dispositif de détection de défaillance d'éléments de batterie  
(30) 05.08.92 FR 9209819  
(45) 09.12.98

---

(11) 0 613 256  
(51) G 01 R 19/25 H 03 M 1/06  
H 03 M 1/20  
(21) + (22) 93400496.1 26.02.93  
(73) S.A. >SCHLUMBERGER INDUSTRIES  
50 avenue Jean-Jaurès  
92120 Montrouge(FR);

(54) Convertisseur analogique-numérique avec signal de tremblement modulé  
(45) 23.12.98

---

(11) 0 642 672  
(51) G 01 R 29/10  
(21) + (22) 94902791.6 29.12.93  
(73) >NOKIA TELECOMMUNICATIONS OY  
Keilalahdentie 4  
02150 Espoo(FI);

(54) AGENCEMENT POUR DETERMINER L'ETAT D'UNE ANTENNE DE RECEPTION  
(30) 30.12.92 FI 925952  
(45) 09.12.98

---

(11) 0 605 650  
(51) G 01 S 13/75 G 01 S 13/02  
G 08 B 13/24  
(21) + (22) 92921717.2 24.09.92  
(73) >GORDIAN HOLDING CORP.  
32 Loockerman Square Suite L-100  
Dover Delaware 19901(US);

(54) SYSTEME D'IDENTIFICATION AUTOMATIQUE DE FREQUENCES RADIO  
(30) 24.09.91 US 765925  
(45) 09.12.98

---

(11) 0 777 863  
(51) G 01 S 5/14 G 01 S 5/00  
H 04 Q 7/38 G 08 G 1/127  
(21) + (22) 95930610.1 01.09.95  
(73) BRITISH >TELECOMMUNICATIONS P.L.C.  
81 Newgate Street  
London ECL1A 7AJ(GB);

(54) SYSTEME D'INFORMATIONS DE NAVIGATION  
(30) 01.09.94 GB 9417600  
(45) 09.12.98

---

(11) 0 699 308  
(51) G 01 T 1/29 G 02 B 26/10  
H 04 N 1/04  
(21) + (22) 94913701.2 26.04.94  
(73) >MEDICAL RESEARCH COUNCIL  
20 Park Crescent

London W1N 4AL(GB);  
(54) APPAREIL DE BALAYAGE OPTIQUE  
(30) 19.05.93 GB 9310267  
(45) 23.12.98

(11) 0 560 459  
(51) G 01 V 8/10 G 01 V 8/16  
(21) + (22) 93200717.2 11.03.93  
(73) NEDERLANDSCHE APPARATENFABRIEK >NEDAP N.V.  
Oude Winterswijkseweg 7  
NL-7141 DE Groenlo(NL);  
(54) Inrichting voor detectie van de positie van een  
beweegbaar lichaam  
(30) 11.03.92 NL 9200449  
(45) 30.12.98

(11) 0 520 941  
(51) G 02 B 6/16 C 03 C 35/04  
(21) + (22) 92810413.2 29.05.92  
(73) >CENTRE SUISSE D'ELECTRONIQUE ET DE MICROTECHNIQUE  
S.A.  
Maladière 71  
2007 Neuchâtel(CH);  
(54) Procédé d'ajustement du point de fonctionnement d'un  
capteur à microcourbures et dispositif pour sa mise  
en oeuvre  
(30) 26.06.91 CH 1881/91  
(45) 02.12.98

(11) 0 591 034  
(51) G 02 B 5/26 G 01 N 21/64  
(21) + (22) 93402349.0 27.09.93  
(73) >RAT PATRICE  
10-12 rue Louis Braille  
F-75012 Paris(FR);  
(54) Dispositif d'éclairage pour systèmes d'analyse à  
fluorescences, par exemple, fluorimètre pour  
microtitration notamment en biologie cellulaire  
(30) 30.09.92 FR 9211648  
(45) 30.12.98

(11) 0 628 599  
(51) G 02 B 5/20 C 08 L 61/06  
G 03 F 7/023  
(21) + (22) 94903051.4 24.12.93  
(73) >SUMITOMO CHEMICAL CY LTD  
5-33 Kitahama 4-chome  
Chuo-ku Osaka-shi Osaka 541-0041(JP);  
(54) COMPOSITION DE RESINE PHOTOSENSIBLE POUR FILTRE  
COULEUR  
(30) 24.12.92 JP 344336/92 24.12.92 JP 344337/92  
04.02.93 JP 17693/93 04.02.93 JP 17694/93  
(45) 09.12.98

(11) 0 645 650  
(51) G 02 B 6/14 G 02 B 6/12  
(21) + (22) 94202591.7 09.09.94  
(73) KONINKLIJKE >KPN N.V.  
Stationsplein 7  
9726 AE Groningen(NL);  
(54) Geïntegreerde optische polarisatie-omzetter met  
versterkte periodieke koppeling  
(30) 24.09.93 NL 9301656  
(45) 23.12.98

(11) 0 699 308  
(51) G 02 B 26/10 H 04 N 1/04  
G 01 T 1/29  
(21) + (22) 94913701.2 26.04.94  
(73) >MEDICAL RESEARCH COUNCIL  
20 Park Crescent  
London W1N 4AL(GB);  
(54) APPAREIL DE BALAYAGE OPTIQUE  
(30) 19.05.93 GB 9310267  
(45) 23.12.98

(11) 0 708 394  
(51) G 02 B 27/01 G 05 D 1/06  
G 01 C 23/00  
(21) + (22) 95402295.0 13.10.95  
(73) >SEXTANT AVIONIQUE  
5-7 rue Jeanne Braconnier Parc Tertiaire  
92360 Meudon-la-Forêt(FR);  
(54) Dispositif optoélectronique d'assistance au pilotage  
d'un aéronef  
(30) 18.10.94 FR 9412409  
(45) 16.12.98

(11) 0 710 370  
(51) G 02 B 21/00 G 01 B 7/34  
G 02 B 6/42  
(21) + (22) 94921069.4 22.07.94  
(73) >BTG INTERNATIONAL LTD  
10 Fleet Place  
London EC4M 7SB(GB);

(54) DETECTEUR INTELLIGENT POUR DISPOSITIF OPTIQUE A  
CHAMP PROCHE  
(30) 22.07.93 EP 93305786  
(45) 02.12.98

(11) 0 764 281  
(51) G 02 B 5/32 G 02 B 27/22  
(21) + (22) 95921068.3 07.06.95  
(73) >RICHMOND HOLOGRAPHIC RESEARCH & DEVELOPMENT LTD  
Augustine's Hall 6 Yorkton Street  
London E2 8NH(GB);  
(54) ELEMENT OPTIQUE HOLOGRAPHIQUE  
(30) 07.06.94 GB 9411561  
(45) 23.12.98

(11) 0 764 285  
(51) G 02 B 6/44  
(21) + (22) 95921401.6 25.05.95  
(73) >COMMSCOPE INC.  
6519 Comm/Scope Road P.O. Box 199  
Catawba NC 28609(US);  
(54) CABLE DE FIBRES OPTIQUES A FENETRE DE CONTRACTION  
AGRANDIE, PROCEDE ET APPAREIL ASSOCIES DE  
FABRICATION DU CABLE  
(30) 10.06.94 US 258532  
(45) 16.12.98

(11) 0 816 912  
(51) G 02 B 5/23 C 01 G 5/02  
G 03 C 1/005  
(21) + (22) 97110701.6 01.07.97  
(73) >SAINT-GOBAIN VITRAGE  
"Les Miroirs" 18 Avenue d'Alsace  
92400 Courbevoie(FR);  
(54) Procédé pour la préparation d'une couche  
photochromique  
(30) 03.07.96 DE 19626691  
(45) 30.12.98

(11) 0 773 463  
(51) G 02 C 9/00  
(21) + (22) 96112789.1 08.08.96  
(73) >CHAO RICHARD  
No. 43-4 Yi Hsin Tsuen  
Shui San Hsiang Chia Yi Hsien(TW);  
(54) Lentilles auxiliaires pour lunettes  
(30) 07.11.95 US 554854  
(45) 23.12.98

(11) 0 705 801  
(51) G 02 F 1/133 C 03 C 17/34  
C 03 C 17/36  
(21) + (22) 95115178.6 27.09.95  
(73) >PPG INDUSTRIES INC.  
One PPG Place  
Pittsburgh Pennsylvania 15272( );  
(54) Couche barrière contre la diffusion de métaux  
alcalins  
(30) 04.10.94 US 330148  
(45) 02.12.98

(11) 0 784 806  
(51) G 02 F 1/13 A 61 F 9/06  
(21) + (22) 94928854.2 04.10.94  
(73) >OPTREL A.G.  
Ebnater Strasse 84  
9630 Wattwil(CH);  
(54) CARTOUCHE FILTRANTE ELECTRO-OPTIQUE ET SON PROCEDE  
DE FABRICATION  
(45) 09.12.98

(11) 0 566 504  
(51) G 03 C 1/74  
(21) + (22) 93420152.6 08.04.93  
(73) >EASTMAN KODAK CY  
343 State Street  
Rochester New York 14650-2201(US);  
(54) Werkwijze voor het bekleden van uit meerdere lagen  
bestaande fotografische elementen  
(30) 14.04.92 US 868829  
(45) 09.12.98

(11) 0 615 632  
(51) G 03 C 1/74  
(21) + (22) 92921499.7 05.10.92  
(73) >EASTMAN KODAK CY  
343 State Street  
Rochester New York 14650-2201(US);  
(54) SYSTEME DE GUIDE DE BORD POUR DISPOSITIF APPLICATEUR  
(45) 09.12.98

(11) 0 636 423  
(51) G 03 C 1/74 B 05 C 5/00  
(21) + (22) 94420210.0 21.07.94

(73) >EASTMAN KODAK CY  
343 State Street  
Rochester New York 14650-2201(US);

(54) Inrichting voor de afgifte van een smeervloeistof voor een randgeleider

(30) 28.07.93 US 98589  
(45) 16.12.98

---

(11) 0 683 434  
(51) G 03 C 7/12 G 03 F 7/029  
(21) + (22) 95107406.1 15.05.95  
(73) >FUJI PHOTO FILM CO. LTD  
210 Nakanuma  
Minami-Ashigara-shi Kanagawa-ken(JP);

(54) Composition photopolymérisable, procédé de formation d'images utilisant cette composition et filtre couleur préparé à partir de cette composition

(30) 16.05.94 JP 101260/94  
(45) 02.12.98

---

(11) 0 816 912  
(51) G 03 C 1/005 G 02 B 5/23  
C 01 G 5/02  
(21) + (22) 97110701.6 01.07.97  
(73) >SAINT-GOBAIN VITRAGE  
"Les Miroirs" 18 Avenue d'Alsace  
92400 Courbevoie(FR);

(54) Procédé pour la préparation d'une couche photochromique

(30) 03.07.96 DE 19626691  
(45) 30.12.98

---

(11) 0 416 544  
(51) G 03 F 7/023 C 07 C 39/15  
(21) + (22) 90116992.0 04.09.90  
(73) >SUMITOMO CHEMICAL CY LTD  
5-33 Kitahama 4-chome  
Chuo-ku Osaka 541-8550(JP);

(54) Compositions pour réserves positives sensibles aux rayonnements

(30) 05.09.89 JP 231165/89  
(45) 16.12.98

---

(11) 0 469 537  
(51) G 03 F 7/16 G 03 F 7/027  
(21) + (22) 91112767.8 30.07.91  
(73) >PPG INDUSTRIES INC.  
One PPG Place  
Pittsburgh Pennsylvania 15272( );

(54) Composition photosensible électrodéposable formant matériau pour photoréserve

(30) 02.08.90 US 562057 14.01.91 US 697355  
(45) 30.12.98

---

(11) 0 545 081  
(51) G 03 F 7/035  
(21) + (22) 92118701.9 01.11.92  
(73) >MACDERMID IMAGING TECHNOLOGY INC.  
245 Freight Street  
Waterbury CT 06702(US);

(54) Plastifiants à groupements carboxyle dans des compositions photopolymérisables pour film à sec

(30) 01.11.91 US 786664  
(45) 23.12.98

---

(11) 0 589 451  
(51) G 03 F 7/004  
(21) + (22) 93115350.6 23.09.93  
(73) >SUMITOMO CHEMICAL CY LTD  
5-33 Kitahama 4-chome  
Chuo-ku Osaka 541-8550(JP);

(54) Composition formant photoréserve

(30) 24.09.92 JP 254486/92 14.12.92 JP 332985/92  
18.01.93 JP 5794/93  
(45) 02.12.98

---

(11) 0 628 599  
(51) G 03 F 7/023 G 02 B 5/20  
C 08 L 61/06  
(21) + (22) 94903051.4 24.12.93  
(73) >SUMITOMO CHEMICAL CY LTD  
5-33 Kitahama 4-chome  
Chuo-ku Osaka-shi Osaka 541-0041(JP);

(54) COMPOSITION DE RESINE PHOTOSENSIBLE POUR FILTRE COULEUR

(30) 24.12.92 JP 344336/92 24.12.92 JP 344337/92  
04.02.93 JP 17693/93 04.02.93 JP 17694/93  
(45) 09.12.98

---

(11) 0 683 434  
(51) G 03 F 7/029 G 03 C 7/12  
(21) + (22) 95107406.1 15.05.95  
(73) >FUJI PHOTO FILM CO. LTD  
210 Nakanuma  
Minami-Ashigara-shi Kanagawa-ken(JP);

(54) Composition photopolymérisable, procédé de formation d'images utilisant cette composition et filtre couleur préparé à partir de cette composition

(30) 16.05.94 JP 101260/94  
(45) 02.12.98

---

(11) 0 701 169  
(51) G 03 F 7/023  
(21) + (22) 95115880.7 06.09.90  
(73) >OLIN MICROELECTRONIC CHEMICALS INC.  
501 Merrit 7  
Norwalk Connecticut 06856-4500(US);

(54) Compositions sensibles aux rayonnements contenant des polymères de novolaque entièrement substitués

(30) 08.09.89 US 405802 13.07.90 US 553483  
(45) 30.12.98

---

(11) 0 816 944  
(51) G 03 G 15/34 B 41 J 2/415  
(21) + (22) 97201283.5 29.04.97  
(73) >AGFA-GEVAERT N.V.  
Septestraat 27  
2640 Mortsel(BE);

(54) Inrichting voor het direct electrostatisch afdrucken (DEP) met een constante afstand tussen de drukkopstructuur en het tonerafgiftemiddel

(45) 23.12.98

---

(11) 0 631 673  
(51) G 05 B 9/03  
(21) + (22) 93908318.4 15.03.93  
(73) THE >DOW CHEMICAL CY  
2030 Dow Center  
Midland Michigan 48674(US);

(54) SYSTEME D'INTERFACE DESTINE AUX AUTOMATISMES INDUSTRIELS DOTE D'ORDINATEURS DE TERRAIN A TRIPLE REDONDANCE

(30) 31.03.92 US 864931  
(45) 16.12.98

---

(11) 0 643 848  
(51) G 05 B 19/418 G 05 B 19/05  
(21) + (22) 93913261.9 01.06.93  
(73) >DUCOST ENGINEERING LTD  
Ducost House Hailey Road  
Thamesmead Erith Kent DA18 4AH(GB);

(54) COMMANDE DE PULVERISATEURS DE PEINTURE ET ANALOGUE

(30) 01.06.92 GB 9211539  
(45) 16.12.98

---

(11) 0 775 331  
(51) G 05 B 9/02 G 01 D 21/00  
(21) + (22) 94906430.7 19.11.93  
(73) THE >DOW CHEMICAL CY  
2030 Dow Center  
Midland Michigan 48674(US);

(54) DETECTION DE LA DEFAILLANCE OU DE L'ARRET D'UN TRANSMETTEUR

(45) 09.12.98

---

(11) 0 645 589  
(51) G 05 D 23/19 F 24 F 11/02  
F 25 B 49/02  
(21) + (22) 93913520.8 15.06.93  
(73) >DAIKIN INDUSTRIES LTD  
Umeda Center Building 4-12 Nakazaki-nishi 2-chome  
Kita-ku Osaka-shi Osaka-fu 530(JP);

(54) APPAREIL DE REGULATION DE FONCTIONNEMENT POUR CONDITIONNEUR

(30) 17.06.92 JP 157906/92  
(45) 16.12.98

---

(11) 0 708 394  
(51) G 05 D 1/06 G 01 C 23/00  
G 02 B 27/01  
(21) + (22) 95402295.0 13.10.95  
(73) >SEXTANT AVIONIQUE  
5-7 rue Jeanne Braconnier Parc Tertiaire  
92360 Meudon-la-Forêt(FR);

(54) Dispositif optoélectronique d'assistance au pilotage d'un aéronef

(30) 18.10.94 FR 9412409  
(45) 16.12.98

---

(11) 0 759 828  
(51) G 05 D 23/26 B 23 K 3/02  
F 23 N 1/00  
(21) + (22) 94928512.6 03.10.94  
(73) >OGLESBY & BUTLER RESEARCH & DEVELOPMENT LTD  
Industrial Estate Dublin Road  
Carlow(IE);

(54) DISPOSITIF CHAUFFANT à GAZ

(30) 01.10.93 IE 930733  
(45) 30.12.98

(11) 0 610 389  
(51) G 05 G 1/02 F 16 P 3/00  
B 25 J 19/06  
(21) + (22) 92923251.0 14.10.92  
(73) >ASEA BROWN BOVERI A.B.  
721 83 Västerås(SE);  
(54) COMMUTEUR DE SECURITE POUR MACHINE INDUSTRIELLE  
(30) 01.11.91 SE 9103211  
(45) 23.12.98

(11) 0 382 391  
(51) G 06 F 17/40  
(21) + (22) 90300982.7 31.01.90  
(73) >WESTINGHOUSE ELECTRIC CORP.  
Westinghouse Building Gateway Center  
Pittsburgh Pennsylvania 15222(US);  
(54) Système de sélection automatique d'affichage  
sensible à l'état de l'opération  
(30) 07.02.89 US 307831  
(45) 23.12.98

(11) 0 591 020  
(51) G 06 F 9/46  
(21) + (22) 93402221.1 13.09.93  
(73) S.A. >BULL  
68 route de Versailles  
78434 Louveciennes(FR);  
(54) Utilisation de "tubes" pour le transfert d'états  
entre systèmes distants  
(30) 30.09.92 FR 9211621  
(45) 02.12.98

(11) 0 599 504  
(51) G 06 F 13/40 G 06 F 1/18  
(21) + (22) 93308795.9 03.11.93  
(73) >INTERNATIONAL COMPUTERS LTD  
ICL House  
Putney London SW15 1SW(GB);  
(54) Sous-système de mémoire de masse  
(30) 19.11.92 GB 9224223  
(45) 16.12.98

(11) 0 633 738  
(51) G 06 F 1/16 A 45 C 5/12  
A 45 C 11/00 B 65 D 85/38  
(21) + (22) 93908612.0 24.03.93  
(73) THE >IDEA CORP.  
3851 Snow Road  
Las Cruces NM 88005(US);  
(54) MALLETT DE TRANSPORT POUR EQUIPEMENT INFORMATIQUE  
PORTABLE  
(30) 31.03.92 US 860894  
(45) 16.12.98

(11) 0 675 434  
(51) G 06 F 9/38  
(21) + (22) 95103963.5 17.03.95  
(73) >INTERNATIONAL BUSINESS MACHINES CORP.  
Old Orchard Road  
Armonk N.Y. 10504(US);  
(54) Système de traitement et méthode d'opération  
(30) 31.03.94 US 221438  
(45) 16.12.98

(11) 0 724 264  
(51) G 06 F 17/30 H 04 N 7/52  
G 11 B 27/32 G 11 B 7/00  
G 11 B 27/10 G 11 B 19/02  
G 11 B 20/00 G 11 B 20/12  
H 04 N 5/85 H 04 N 9/804  
H 04 N 7/32 H 04 H 1/00 //  
H 04 N 5/926  
(21) + (22) 96101282.0 30.01.96  
(73) >TOSHIBA K.K.  
72 Horikawa-cho  
Saiwai-ku Kawasaki-shi(JP);  
(54) Un milieu d'enregistrement sur lequel a été  
enregistrée une donnée comprenant des données de  
navigation, une méthode et un appareil pour  
reproduire une donnée suivant des données de  
navigation, une méthode et un appareil pour  
enregistrer une donnée comprenant des données de  
navigation sur un milieu  
(30) 30.01.95 JP 13164/95  
(45) 02.12.98

(11) 0 742 917  
(51) G 06 F 1/20 G 06 F 1/32  
(21) + (22) 95907724.9 31.01.95  
(73) >EYNAUD BRUNO  
Appartement E26 32 rue Georges-Pouget  
05000 Gap(FR);  
(54) PROCEDE ET DISPOSITIF DESTINE A REDUIRE LE NIVEAU  
SONORE D'UN MICRO-ORDINATEUR  
(30) 31.01.94 FR 9401778

(45) 02.12.98

(11) 0 755 537  
(51) G 06 F 7/24  
(21) + (22) 95933844.3 18.09.95  
(73) >I2 TECHNOLOGIES INC.  
Suite 1600 909 East Las Colinas Boulevard  
Irving TX 75039(US);  
(54) SYSTEME DE FILTRAGE DE FILE D'ATTENTE PRIORITAIRE ET  
PROCEDE DE MISE EN UVRE DE CE SYSTEME  
(30) 28.09.94 US 314073  
(45) 30.12.98

(11) 0 764 302  
(51) G 06 F 11/14  
(21) + (22) 95921611.0 07.06.95  
(73) >TEXAS MICRO INC.  
5959 Corporate Drive  
Houston Texas 77036(US);  
(54) SYSTEME DE MEMOIRE CENTRALE ET PROTOCOLE DE CREATION  
DE POINTS DE REPRISE POUR SYSTEME INFORMATIQUE  
INSENSIBLE AUX DEFAILLANCES  
(30) 10.06.94 US 258165  
(45) 02.12.98

(11) 0 776 506  
(51) G 06 F 17/60 G 06 F 17/24  
(21) + (22) 96918428.2 10.06.96  
(73) >I2 TECHNOLOGIES INC.  
Suite 1600 909 East Las Colinas Boulevard  
Irving TX 75039(US);  
(54) SYSTEME DE GENERATION DE RAPPORTS INTERACTIF ET  
PROCEDE D'EXPLOITATION  
(30) 16.06.95 US 491121  
(45) 16.12.98

(11) 0 776 507  
(51) G 06 F 17/60  
(21) + (22) 96918429.0 10.06.96  
(73) >I2 TECHNOLOGIES INC.  
Suite 1600 909 East Las Colinas Boulevard  
Irving(US);  
(54) SYSTEME DE REPRESENTATION EN RESEAU DE MODELE  
EXTENSIBLE DESTINE A LA PLANIFICATION D'UN PROCESSUS  
(30) 16.06.95 US 491153  
(45) 16.12.98

(11) 0 776 508  
(51) G 06 F 17/60  
(21) + (22) 96919335.8 10.06.96  
(73) >I2 TECHNOLOGIES INC.  
Suite 1600 909 East Las Colinas Boulevard  
Irving TX 75039(US);  
(54) SYSTEME DE PLANIFICATION STRATEGIQUE ET SON MODE DE  
FONCTIONNEMENT  
(30) 16.06.95 US 491168  
(45) 23.12.98

(11) 0 776 509  
(51) G 06 F 17/60  
(21) + (22) 96921494.9 10.06.96  
(73) >I2 TECHNOLOGIES INC.  
Suite 1600 909 East Las Colinas Boulevard  
Irving TX 75039(US);  
(54) SYSTEME DE GESTION DE CAPACITE DE PROMESSES D'ORDRE  
COMMERCIAL  
(30) 16.06.95 US 491167  
(45) 23.12.98

(11) 0 819 281  
(51) G 06 F 19/00  
(21) + (22) 96910997.4 28.03.96  
(73) >BENKEL GERARD  
61 Avenue du Petit-Clamart  
92140 Clamart (FR);  
>LEVASSEUR JACQUES  
42 route de Roissy  
95500 Le Thillay (FR)  
(54) SYSTEME ELECTRONIQUE DE COMPETITION ET PROCEDE DE  
MISE EN UVRE  
(30) 06.04.95 FR 9504116  
(45) 23.12.98

(11) 0 555 380  
(51) G 06 K 9/00  
(21) + (22) 92900348.1 31.10.91  
(73) MASSACHUSETTS >INSTITUTE OF TECHNOLOGY  
77 Massachusetts Avenue  
Cambridge MA 02139(US);  
(54) PROCEDE DE RECONNAISSANCE DE VISAGE  
(30) 01.11.90 US 608000  
(45) 09.12.98

(11) 0 757 830

(51) G 06 K 19/06 G 09 F 3/00  
(21) + (22) 95913288.7 31.03.95  
(73) >UNIVERSITY OF HERTFORDSHIRE  
College Lane  
Hatfield Campus Hatfield Herts. AL10 9AB(GB);

(54) ARTICLES CODES DESTINES A L'ETIQUETAGE D'OBJETS  
(30) 25.04.94 GB 9408169  
(45) 23.12.98

---

(11) 0 782 478  
(51) G 06 K 15/00 B 05 B 5/025  
(21) + (22) 95930652.3 06.09.95  
(73) >RECKITT & COLMAN PRODUCTS LTD  
One Burlington Lane  
London W4 2RW (GB);  
THE >PROCTER & GAMBLE CY  
One Procter & Gamble Plaza  
Cincinnati Ohio 45202 (US)

(54) DISPOSITIF DE PULVERISATION ELECTROSTATIQUE  
(30) 07.09.94 GB 9418039  
(45) 09.12.98

---

(11) 0 784 827  
(51) G 06 K 9/32  
(21) + (22) 94927978.0 29.08.94  
(73) >UNITED PARCEL SERVICE OF AMERICA INC.  
55 Glenlake Parkway  
N.E. Atlanta GA 30328(US);

(54) PROCEDE ET APPAREIL DE DETERMINATION DE  
L'ORIENTATION ANGULAIRE PRECISE DE SYMBOLES DE CODE  
A BARRES DANS DES IMAGES CCD BIDIMENSIONNELLES  
(45) 02.12.98

---

(11) 0 753 184  
(51) G 06 T 15/10  
(21) + (22) 95913285.3 31.03.95  
(73) >ARGONAUT TECHNOLOGIES LTD  
70 Colindale Avenue  
London NW9 5ER(GB);

(54) PROJECTION DE RELIEFS EN INFOGRAPHIE  
TRIDIMENSIONNELLE  
(30) 31.03.94 GB 9406510  
(45) 09.12.98

---

(11) 0 819 350  
(51) G 06 T 9/00 H 04 N 7/30  
H 04 N 1/41  
(21) + (22) 96912481.7 27.03.96  
(73) >ITERATED SYSTEMS INC.  
Building 7 Suite 600 3525 Piedmont Road  
Atlanta GA 30305(US);

(54) PROCEDE ET SYSTEME DE REPRESENTATION D'UN ENSEMBLE  
DE DONNEES AVEC FONCTION DE TRANSFORMATION DE  
DONNEES ET MASQUE DE DONNEES  
(30) 03.04.95 US 415559  
(45) 02.12.98

---

(11) 0 753 185  
(51) G 07 B 15/02 G 07 C 1/30  
(21) + (22) 95915355.2 24.03.95  
(73) >MODUL-SYSTEM SWEDEN A.B.  
Veddestavägen 17  
175 62 Järfälla(SE);

(54) PROCEDE DE FACTURATION DU STATIONNEMENT AU MOYEN DE  
PARCMETRES  
(30) 31.03.94 SE 9401104  
(45) 23.12.98

---

(11) 0 753 185  
(51) G 07 C 1/30 G 07 B 15/02  
(21) + (22) 95915355.2 24.03.95  
(73) >MODUL-SYSTEM SWEDEN A.B.  
Veddestavägen 17  
175 62 Järfälla(SE);

(54) PROCEDE DE FACTURATION DU STATIONNEMENT AU MOYEN DE  
PARCMETRES  
(30) 31.03.94 SE 9401104  
(45) 23.12.98

---

(11) 0 758 472  
(51) G 07 C 15/00 A 63 F 3/08  
(21) + (22) 95918311.2 02.05.95  
(73) >COMPUSCAN TECHNOLOGIES INC.  
2906 Route 130  
North Delran NJ 08075(US);

(54) PROCEDE DE JEU A PLUSIEURS JETONS ET APPAREIL DE JEU  
(30) 04.05.94 US 238237  
(45) 16.12.98

---

(11) 0 561 148  
(51) G 07 F 7/06  
(21) + (22) 93101934.3 08.02.93  
(73) >ENVIRONMENTAL PRODUCTS CORP.  
11240 Waples Mill Road  
Fairfax Virginia 22030(US);

(54) Machine de recyclage et déconsignation à station  
unique  
(30) 16.03.92 US 851494  
(45) 16.12.98

---

(11) 0 686 295  
(51) G 07 F 17/34 A 63 F 9/04  
(21) + (22) 94906967.8 23.02.94  
(73) >STARPOINT ELECTRICS LTD  
188 Garth Road  
Morden Surrey SM4 4NH(GB);

(54) ENSEMBLES D'ENTRAINEMENT  
(30) 24.02.93 GB 9303705  
(45) 02.12.98

---

(11) 0 687 999  
(51) G 07 F 7/10  
(21) + (22) 95401390.0 14.06.95  
(73) S.A. >SOLAIC  
3 Place de la Pyramide  
F-92800 Puteaux(FR);

(54) Carte à mémoire assurant la gestion des  
présentations successives et procédé de gestion de  
ces présentations  
(30) 15.06.94 FR 9407313  
(45) 23.12.98

---

(11) 0 740 820  
(51) G 07 F 11/68 G 07 F 9/10  
(21) + (22) 94921707.9 22.07.94  
(73) >DINAHS LTD  
Forge Road  
Willenhall West Midlands WV12 4HG(GB);

(54) MACHINE DISTRIBUTRICE  
(30) 22.07.93 GB 9315248  
(45) 16.12.98

---

(11) 0 744 786  
(51) G 07 F 17/34 H 04 B 7/00  
H 01 Q 1/22  
(21) + (22) 96107290.7 08.05.96  
(73) >INTERNATIONAL GAME TECHNOLOGY  
520 South Rock Boulevard  
Reno Nevada 89502(US);

(54) Antenne bougie  
(30) 24.05.95 US 449349  
(45) 09.12.98

---

(11) 0 603 319  
(51) G 08 B 13/16 E 05 G 5/02  
E 05 G 5/00  
(21) + (22) 92920437.8 09.09.92  
(73) >GUNNEBO MAYOR LTD  
Bellbrook Business Park  
Uckfield East Sussex TN22 1QU(GB);

(54) SYSTHEMES ET METHODES POUR CONTROLER UNE PORTE DE  
SECURITE  
(30) 09.09.91 US 756451  
(45) 02.12.98

---

(11) 0 605 650  
(51) G 08 B 13/24 G 01 S 13/75  
G 01 S 13/02  
(21) + (22) 92921717.2 24.09.92  
(73) >GORDIAN HOLDING CORP.  
32 Loockerman Square Suite L-100  
Dover Delaware 19901(US);

(54) SYSTEME D'IDENTIFICATION AUTOMATIQUE DE FREQUENCES  
RADIO  
(30) 24.09.91 US 765925  
(45) 09.12.98

---

(11) 0 629 985  
(51) G 08 B 26/00  
(21) + (22) 94303842.2 27.05.94  
(73) >SCANTRONIC LTD  
Perivale Industrial Park  
Greenford Middlesex UB6 7RJ(GB);

(54) Système d'identification à distance  
(30) 27.05.93 EP 93304147  
(45) 02.12.98

---

(11) 0 772 852  
(51) G 08 B 17/107  
(21) + (22) 95926440.9 27.07.95  
(73) >ORWIN  
Zac de la Fontaine de l'Orme 29 rue des Rosières  
91420 St-Michel-sur-Orge(FR);

(54) PERFECTIONNEMENTS AUX DETECTEURS OPTIQUES DE FUMEEES  
(30) 29.07.94 FR 9409473  
(45) 02.12.98

---

(11) 0 772 855  
(51) G 08 B 29/18

(21) + (22) 95926986.1 27.07.95  
(73) >ORWIN  
Zac de la Fontaine de l'Orme 29 rue des Rosières  
91420 St-Michel-sur-Orge(FR);  
(54) DISPOSITIF DE DETECTION D'INCENDIE AVEC CORRECTION  
DE PARAMETRES PERTURBATEURS  
(30) 29.07.94 FR 9409471  
(45) 02.12.98

(11) 0 777 863  
(51) G 08 G 1/127 G 01 S 5/14  
G 01 S 5/00 H 04 Q 7/38  
(21) + (22) 95930610.1 01.09.95  
(73) BRITISH >TELECOMMUNICATIONS P.L.C.  
81 Newgate Street  
London EC1A 7AJ(GB);  
(54) SYSTEME D'INFORMATIONS DE NAVIGATION  
(30) 01.09.94 GB 9417600  
(45) 09.12.98

(11) 0 546 046  
(51) G 09 F 3/02 B 31 D 1/02  
(21) + (22) 91915911.1 30.08.91  
(73) >INSTANCE DAVID JOHN  
Guinea Hall  
Sellindge Kent TN25 6EG(GB);  
(54) ETIQUETTES ET LEUR FABRICATION  
(30) 31.08.90 GB 9019030  
(45) 09.12.98

(11) 0 628 321  
(51) G 09 F 3/02 A 61 M 5/14  
(21) + (22) 94108292.7 30.05.94  
(73) >COLUMBUS S.A.S. DI ZONI SILVIO & C.  
Via Faggi 2  
I-29100 Piacenza (PC)(IT);  
(54) Etiquette avec étrier pour la suspension d'un  
récipient  
(30) 08.06.93 IT AR930017  
(45) 16.12.98

(11) 0 757 830  
(51) G 09 F 3/00 G 06 K 19/06  
(21) + (22) 95913288.7 31.03.95  
(73) >UNIVERSITY OF HERTFORDSHIRE  
College Lane  
Hatfield Campus Hatfield Herts. AL10 9AB(GB);  
(54) ARTICLES CODES DESTINES A L'ETIQUETAGE D'OBJETS  
(30) 25.04.94 GB 9408169  
(45) 23.12.98

(11) 0 768 635  
(51) G 09 F 15/00 G 09 F 13/04  
(21) + (22) 96420309.5 11.10.96  
(73) S.A. >J.P.N. FIXATIONS  
La Boury  
69610 Haute Rivoire(FR);  
(54) Dispositif d'affichage  
(30) 16.10.95 FR 9512317  
(45) 30.12.98

(11) 0 477 507  
(51) G 09 G 1/16 B 60 S 5/00  
F 02 M 65/00 F 02 P 17/00  
G 01 M 15/00 F 02 B 77/08  
G 01 R 31/00  
(21) + (22) 91113119.1 05.08.91  
(73) >SNAP-ON TOOLS CORP.  
2801 - 80th Street  
Kenosha Wisconsin 53141-1410(US);  
(54) Analyseur digital de moteur avec interface scanner  
(30) 24.09.90 US 587357  
(45) 30.12.98

(11) 0 613 117  
(51) G 09 G 5/14  
(21) + (22) 94106418.0 07.09.87  
(73) >WANG LABORATORIES INC.  
600 Technology Park Drive  
Billerica MA 01821(US);  
(54) Appareil pour définir l'affichage dans un dispositif  
d'affichage d'un terminal d'ordinateur  
(30) 12.09.86 US 907294  
(45) 09.12.98

(11) 0 643 881  
(51) G 10 K 11/16 H 03 B 29/00  
(21) + (22) 92913700.8 05.06.92  
(73) >NOISE CANCELLATION TECHNOLOGIES INC.  
1015 West Nursery Road Suite 101  
Linthicum MD 21090(US);  
(54) CASQUE D'ECOUTE ACTIF ET SELECTIF  
(45) 16.12.98

(11) 0 534 837  
(51) G 10 L 3/02 G 10 L 5/06  
(21) + (22) 92402598.4 22.09.92  
(73) >MATRA NORTEL COMMUNICATIONS  
50 rue du Président Sadate  
29000 Quimper(FR);  
(54) Procédé de traitement de la parole en présence de  
bruits acoustiques utilisant la sous traction  
spectrale non-linéaire et les modèles de Markov  
cachés  
(30) 25.09.91 FR 9111833  
(45) 30.12.98

(11) 0 801 789  
(51) G 10 L 9/14  
(21) + (22) 96901009.9 03.01.96  
(73) >MATRA NORTEL COMMUNICATIONS  
50 rue du Président Sadate  
29000 Quimper(FR);  
(54) PROCEDE DE CODAGE DE PAROLE A ANALYSE PAR SYNTHESE  
(30) 06.01.95 FR 9500124  
(45) 02.12.98

(11) 0 594 277  
(51) G 11 B 7/00 G 11 B 7/24  
(21) + (22) 93302767.4 08.04.93  
(73) >TORAY INDUSTRIES INC.  
2-1 Nihonbashi-Muromachi 2-chome  
Chuo-ku Tokyo 103-8666(JP);  
(54) Milieu d'enregistrement optique  
(30) 21.10.92 JP 283132/92 21.10.92 JP 283134/92  
(45) 02.12.98

(11) 0 619 575  
(51) G 11 B 7/09  
(21) + (22) 94108322.2 04.08.83  
(73) >DISCOVISION ASSOCIATES  
2355 Main Street Suite 200  
Irvine CA 92714(US);  
(54) Dispositif de surveillance du point focal d'un  
faisceau d'écriture  
(30) 07.09.82 US 415501  
(45) 09.12.98

(11) 0 724 264  
(51) G 11 B 27/32 G 11 B 7/00  
G 11 B 27/10 G 11 B 19/02  
G 11 B 20/00 G 11 B 20/12  
H 04 N 5/85 H 04 N 9/804  
H 04 N 7/32 H 04 H 1/00  
G 06 F 17/30 H 04 N 7/52 //  
H 04 N 5/926  
(21) + (22) 96101282.0 30.01.96  
(73) >TOSHIBA K.K.  
72 Horikawa-cho  
Saiwai-ku Kawasaki-shi(JP);

(54) Un milieu d'enregistrement sur lequel a été  
enregistrée une donnée comprenant des données de  
navigation, une méthode et un appareil pour  
reproduire une donnée suivant des données de  
navigation, une méthode et un appareil pour  
enregistrer une donnée comprenant des données de  
navigation sur un milieu  
(30) 30.01.95 JP 13164/95  
(45) 02.12.98

(11) 0 750 784  
(51) G 21 F 9/02  
(21) + (22) 95912311.8 14.03.95  
(73) SERVICE PROTECTION ENVIRONNEMENT INGENIERIE ET  
CONSTRUCTION >SPEIC  
8 rue Henri-Barbusse  
89220 Bleneau(FR);  
(54) PROCEDE ET INSTALLATION D'EPURATION DE FUMÉES ISSUES  
DE L'INCINERATION DE DECHETS FAIBLEMENT RADIOACTIFS  
(30) 14.03.94 FR 9402924  
(45) 09.12.98

(11) 0 803 127  
(51) G 21 F 9/06 G 21 F 9/08  
(21) + (22) 95907032.7 12.01.95  
(73) >BERNATOM S.A.R.L.  
94 avenue de la Paix  
57520 Rouhling(FR);  
(54) PROCEDE DE REDUCTION DE DECHETS RADIOACTIFS,  
NOTAMMENT D'HUILES ET DE SOLVANTS ET APPLICATION DE  
CE PROCEDE AU TRAITEMENT D'UNE HUILE ACTIVEE  
(45) 23.12.98

\*\*\*\*\*  
\*\*\*\*\*

SECTION H : ELECTRICITE  
SECTIE H : ELEKTRICITEIT

\*\*\*\*\*

\*\*\*\*\*

(11) 0 615 258  
(51) H 01 B 17/14 H 01 B 19/00  
(21) + (22) 93919693.7 21.09.93  
(73) >NGK INSULATORS LTD  
2-56 Suda-cho Mizuho-ku Nagoya-shi  
Aichi-ken 467(JP);  
(54) ISOLATEUR SOLIDE ET PROCEDE DE FABRICATION  
(30) 25.09.92 JP 256229/92 25.09.92 JP 256230/92  
16.12.92 JP 335765/92  
(45) 02.12.98

(11) 0 670 076  
(51) H 01 B 3/30 C 08 L 23/16  
C 08 K 5/00 C 08 K 3/22  
(21) + (22) 93924372.1 21.10.93  
(73) >MINNESOTA MINING AND MFG CY  
3M Center P.O. Box 33427  
St. Paul Minnesota 55133-3427(US);  
(54) FILM ELECTRO-ISOLANT ET SUPPORT DE BANDE FABRIQUE A  
PARTIR DE CELUI-CI  
(30) 20.11.92 US 979620  
(45) 09.12.98

(11) 0 759 017  
(51) H 01 B 1/18 H 01 B 1/24  
C 08 K 3/00 C 04 B 14/36 //  
C 04 B 11/94  
(21) + (22) 95924287.6 19.06.95  
(73) S.A. >ELFINCO  
1 rue Hans-Fries  
1700 Fribourg(CH);  
(54) MATERIAU DE CONSTRUCTION CONDUCTEUR D'ELECTRICITE  
(30) 24.06.94 CH 2023/94  
(45) 30.12.98

(11) 0 515 974  
(51) H 01 F 27/42 H 02 P 6/18  
(21) + (22) 92108536.1 20.05.92  
(73) >KRUSE DAVID L.  
25222 Vespucci Road  
Laguna Hills California 92653(US);  
(54) Appareil de commande d'un moteur biphasé à courant  
continu sans balai  
(30) 28.05.91 US 706167  
(45) 02.12.98

(11) 0 641 000  
(51) H 01 H 11/00 H 01 H 50/64  
(21) + (22) 94410056.9 27.07.94  
(73) S.A. >SCHNEIDER ELECTRIC  
40 avenue André Morizet  
92100 Boulogne Billancourt(FR);  
(54) Appareil électrique fonctionnant en rupteur, en  
contacteur ou en inverseur  
(30) 26.08.93 FR 9310342  
(45) 23.12.98

(11) 0 641 003  
(51) H 01 H 50/64 H 01 H 50/08  
H 01 H 51/06  
(21) + (22) 94410057.7 27.07.94  
(73) S.A. >SCHNEIDER ELECTRIC  
40 avenue André Morizet  
92100 Boulogne Billancourt(FR);  
(54) Relais électromagnétique à contact bistable  
(30) 26.08.93 FR 9310341  
(45) 23.12.98

(11) 0 669 634  
(51) H 01 H 85/20 H 01 R 13/115  
B 60 R 16/02  
(21) + (22) 95102563.4 23.02.95  
(73) >ROGERS CORP.  
One Technology Drive  
Rogers Connecticut 06263(US);  
(54) Plaque à circuit plan  
(30) 28.02.94 US 202967  
(45) 23.12.98

(11) 0 678 886  
(51) H 01 H 33/10  
(21) + (22) 95400870.2 19.04.95  
(73) S.A. >GEC ALSTHOM T ET D  
38 Avenue Kléber  
75116 Paris(FR);  
(54) Disjoncteur à moyenne ou haute tension  
(30) 22.04.94 FR 9404890  
(45) 16.12.98

(11) 0 777 434  
(51) H 01 H 3/16 A 47 J 37/12  
(21) + (22) 95928529.7 22.08.95  
(73) S.A. >SEB

Les 4 M Chemin du Petit Bois  
69130 Ecully(FR);  
(54) SECURITE ELECTRIQUE POUR APPAREIL DE CHAUFFE POUR  
ALIMENTS  
(30) 22.08.94 FR 9410588  
(45) 02.12.98

(11) 0 815 630  
(51) H 01 H 83/04 H 02 H 3/33  
(21) + (22) 96905919.5 06.03.96  
(73) S.A. >SCHNEIDER ELECTRIC  
40 avenue André Morizet  
92100 Boulogne Billancourt(FR);  
(54) APPAREIL ELECTRIQUE DE PROTECTION DIFFERENTIELLE A  
CIRCUIT TEST  
(30) 16.03.95 FR 9503297  
(45) 23.12.98

(11) 0 565 113  
(51) H 01 J 61/56 H 01 J 61/54  
(21) + (22) 93105860.6 08.04.93  
(73) >IWASAKI ELECTRIC CO. LTD  
12-4 Shiba 3-chome  
Minato-ku Tokyo 105(JP);  
(54) Lampe à décharge à vapeur haute pression comportant  
un dispositif d'allumage intégré  
(30) 10.04.92 JP 116685/92  
(45) 23.12.98

(11) 0 593 312  
(51) H 01 J 65/04 H 01 J 61/56  
H 01 J 61/32  
(21) + (22) 93308272.9 18.10.93  
(73) >FLOWIL INTERNATIONAL LIGHTING (HOLDING) B.V.  
"Atrium" Building 2nd Floor Strawinskylaan 3037  
NL-1077 ZX Amsterdam(NL);  
(54) Source de lumière fluorescente  
(30) 16.10.92 US 961755 16.10.92 US 961753  
(45) 23.12.98

(11) 0 594 424  
(51) H 01 J 61/44 C 09 K 11/80  
C 09 K 11/79 C 09 K 11/81  
C 09 K 11/86 C 09 K 11/78  
C 09 K 11/02  
(21) + (22) 93308376.8 21.10.93  
(73) >FLOWIL INTERNATIONAL LIGHTING (HOLDING) B.V.  
"Atrium" Building 2nd Floor Strawinskylaan 3037  
NL-1077 ZX Amsterdam(NL);  
(54) Lampe fluorescente avec un mélange amélioré de  
matière fluorescente  
(30) 21.10.92 US 964240  
(45) 30.12.98

(11) 0 664 554  
(51) H 01 J 5/20 H 01 L 31/108  
(21) + (22) 95400143.4 24.01.95  
(73) >TERUMO K.K.  
44-1 Hatagaya 2-chome  
Shibuya-ku Tokyo (JP);  
>KIMURA MITSUTERU  
2-56 Shiomidai 3-chome  
Shichiyahama-machi Miyagi-gun Miyagi-ken 985 (JP)  
(54) Capteur de rayonnement infrarouge, methode de la  
fabrication et l'utilisation du capteur de  
rayonnement infrarouge  
(30) 24.01.94 JP 6003/94  
(45) 30.12.98

(11) 0 685 873  
(51) H 01 J 37/32 H 05 H 1/46  
(21) + (22) 95108347.6 31.05.95  
(73) >APPLIED MATERIALS INC.  
P.O. Box 58039 M/S 0934 3050 Bowers Avenue  
Santa Clara California 95052-8039(US);  
(54) Réacteur à plasma à couplage inductif avec une  
électrode pour faciliter la création du plasma  
(30) 02.06.94 US 252963  
(45) 16.12.98

(11) 0 735 007  
(51) H 01 J 61/30 C 03 C 3/095  
(21) + (22) 96103884.1 12.03.96  
(73) >OSRAM SYLVANIA INC.  
100 Endicott Street  
Danvers MA 01923(US);  
(54) Verre sans plomb et arsène ayant résistance à la  
solarisation  
(30) 31.03.95 US 414550  
(45) 30.12.98

(11) 0 664 554  
(51) H 01 L 31/108 H 01 J 5/20  
(21) + (22) 95400143.4 24.01.95  
(73) >TERUMO K.K.



44-1 Hatagaya 2-chome  
Shibuya-ku Tokyo (JP);  
>KIMURA MITSUTERU  
2-56 Shiomidai 3-chome  
Shichiyahama-machi Miyagi-gun Miyagi-ken 985 (JP)  
(54) Capteur de rayonnement infrarouge, methode de la  
fabrication et l'utilisation du capteur de  
rayonnement infrarouge  
(30) 24.01.94 JP 6003/94  
(45) 30.12.98

(11) 0 540 324  
(51) H 01 M 12/02 H 01 M 2/12  
H 01 M 12/06  
(21) + (22) 92309902.2 29.10.92  
(73) >EVEREADY BATTERY CY INC.  
Checkerboard Square

St. Louis Missouri 63164(US);  
(54) Cellules alcalines assistées par l'air et un  
dispositif d'étanchéité pour celles-ci  
(30) 29.10.91 US 784337  
(45) 30.12.98

(11) 0 609 180  
(51) H 01 M 4/29  
(21) + (22) 94810043.3 25.01.94  
(73) >ELTECH SYSTEMS CORP.

6100 Glades Road/Suite 305  
Boca Raton FL 33434(US);  
(54) Electrode pour accumulateurs à densité et à capacité  
élevés  
(30) 06.08.93 US 100227 27.01.93 US 1246  
(45) 02.12.98

(11) 0 664 054  
(51) H 01 M 2/26 H 01 M 2/28  
H 01 M 10/12  
(21) + (22) 92920185.3 09.09.92  
(73) >BOLDER TECHNOLOGIES CORP.

5181 Ward Road Suite 103  
Wheatridge Colorado 80033(US);  
(54) Méthode de fabrication d'un accumulateur  
(30) 10.09.91 US 757447  
(45) 30.12.98

(11) 0 664 768  
(51) H 01 M 4/50 C 01 G 45/02  
(21) + (22) 93919880.0 04.08.93  
(73) >DURACELL INC.

Berkshire Industrial Park  
Bethel Connecticut 06801(US);  
(54) PROCEDE DE PRODUCTION DE BIOXYDE DE MANGANESE  
(30) 28.09.92 US 952034  
(45) 23.12.98

(11) 0 677 327  
(51) H 01 M 8/06 B 01 J 35/04  
(21) + (22) 95300927.1 14.02.95  
(73) >WESTINGHOUSE ELECTRIC CORP.

Westinghouse Building Gateway Center  
Pittsburgh Pennsylvania 15222(US);  
(54) Matière catalytique pour la réformation  
d'hydrocarbures et sa configuration  
(30) 18.02.94 US 198711  
(45) 23.12.98

(11) 0 691 036  
(51) H 01 M 2/08  
(21) + (22) 94909849.5 02.03.94  
(73) >DURACELL INC.

Berkshire Corporate Park  
Bethel Connecticut 06801(US);  
(54) MATERIAU D'ETANCHEITE POUR CELLULES  
(30) 16.03.93 US 33663  
(45) 16.12.98

(11) 0 701 535  
(51) H 01 M 4/50 C 01 G 45/00  
C 01 G 45/12  
(21) + (22) 94915439.7 28.04.94  
(73) >BELL COMMUNICATIONS RESEARCH INC.

290 West Mt. Pleasant Avenue  
Livingston New Jersey 07039-2729(US);  
(54) PROCEDE DE SYNTHESE DE COMPOSES DU TYPE LixMn2O4  
POUR DES ELECTRODES DE PILES SECONDAIRES A HAUTE  
CAPACITE  
(30) 19.05.93 US 64247  
(45) 02.12.98

(11) 0 766 643  
(51) H 01 M 8/06 C 01 B 3/38  
B 01 J 23/72  
(21) + (22) 95922671.3 26.06.95  
(73) >JOHNSON MATTHEY P.L.C.

New Garden House 78

Hatton Garden London EC1N 8JP(GB);  
(54) GENERATEUR AUTONOME D'HYDROGENE  
(30) 24.06.94 GB 9412786  
(45) 23.12.98

(11) 0 505 038  
(51) H 01 Q 5/00 H 04 N 5/44  
(21) + (22) 92301451.8 21.02.92  
(73) >AMSTRAD P.L.C.

Brentwood House 169 Kings Road  
Brentwood Essex CM 14 4EF(GB);  
(54) Améliorations concernant des antennes de satellites  
(30) 22.02.91 GB 9103713  
(45) 16.12.98

(11) 0 670 609  
(51) H 01 Q 19/17  
(21) + (22) 95830068.3 01.03.95  
(73) >SPACE ENGINEERING S.P.A.

Via dei Berio 91  
I-00155 Roma(IT);  
(54) Antenne multifaisceau pour réception/émission  
simultanée de signaux de même fréquence de/à une ou  
plusieurs directions coplanaires  
(30) 03.03.94 IT RM940117  
(45) 30.12.98

(11) 0 744 786  
(51) H 01 Q 1/22 G 07 F 17/34  
H 04 B 7/00  
(21) + (22) 96107290.7 08.05.96  
(73) >INTERNATIONAL GAME TECHNOLOGY

520 South Rock Boulevard  
Reno Nevada 89502(US);  
(54) Antenne bougie  
(30) 24.05.95 US 449349  
(45) 09.12.98

(11) 0 643 452  
(51) H 01 R 25/14 H 01 R 4/24  
F 21 P 1/00  
(21) + (22) 94306186.1 22.08.94  
(73) >LUMINAIRE DEVELOPMENTS LTD

11/13 Commercial Street  
St. Helier Jersey JE2 3RU(GB);  
(54) Système d'éclairage  
(30) 10.09.93 GB 9318824  
(45) 16.12.98

(11) 0 669 634  
(51) H 01 R 13/115 B 60 R 16/02  
H 01 H 85/20  
(21) + (22) 95102563.4 23.02.95  
(73) >ROGERS CORP.

One Technology Drive  
Rogers Connecticut 06263(US);  
(54) Plaque à circuit plan  
(30) 28.02.94 US 202967  
(45) 23.12.98

(11) 0 671 781  
(51) H 01 R 9/05 H 01 R 17/12  
(21) + (22) 94113256.5 25.08.94  
(73) >CABEL CON A/S (REG. NO. 215.183)

Industriparken 10  
DK-4760 Vordingborg(DK);  
(54) Kanaalverbindinginrichting voor het beletten van  
stralingslek  
(30) 07.03.94 US 206661  
(45) 30.12.98

(11) 0 753 898  
(51) H 01 R 4/10  
(21) + (22) 96401460.9 02.07.96  
(73) >LEGRAND

128 Avenue du Maréchal de Lattre de Tassigny  
F-87045 Limoges Cédex (FR);  
>LEGRAND SNC  
128 Avenue du Maréchal de Lattre de Tassigny  
F-87045 Limoges (FR)  
(54) Ensemble connecté, son procédé de réalisation, et  
appareil électrique comportant au moins un tel  
ensemble connecté  
(30) 04.07.95 FR 9508035  
(45) 09.12.98

(11) 0 771 483  
(51) H 01 T 23/00  
(21) + (22) 95926407.8 20.07.95  
(73) >BRETON JACQUES LEON GEORGES

9 Avenue de Gradignan  
F-33600 Pessac Gironde(FR);  
(54) GENERATEUR D'IONS POSITIFS OU NEGATIFS EN MILIEU  
GAZEUX A SURCONFINEMENT DE PLASMA  
(30) 20.07.94 FR 9409247

(45) 16.12.98

---

(11) 0 775 377  
(51) H 02 B 7/08 H 02 B 1/50  
(21) + (22) 95924347.8 07.06.95  
(73) >LECREUX PHILIPPE  
35 rue Roger-Poulain  
27950 Saint-Marcel (FR);  
>HIBON BRUNO  
23 rue du Château  
27950 Saint-Marcel (FR)

(54) UNITE DE SERVICE TECHNIQUE  
(30) 08.06.94 FR 9406987  
(45) 09.12.98

---

(11) 0 680 124  
(51) H 02 G 3/08 F 16 B 35/06  
(21) + (22) 95410027.7 05.04.95  
(73) S.A. >SCHNEIDER ELECTRIC  
40 avenue André Morizet  
92100 Boulogne Billancourt(FR);

(54) Cheville de fixation murale et écrou associé  
(30) 25.04.94 FR 9405194  
(45) 02.12.98

---

(11) 0 706 250  
(51) H 02 G 3/12  
(21) + (22) 95410096.2 05.09.95  
(73) S.A. >SCHNEIDER ELECTRIC  
40 avenue André Morizet  
92100 Boulogne Billancourt(FR);

(54) Boîtier d'encastrement pour appareillage électrique  
(30) 04.10.94 FR 9412037  
(45) 09.12.98

---

(11) 0 718 944  
(51) H 02 G 3/04  
(21) + (22) 95402880.9 20.12.95  
(73) S.A. >METAL DEPLOYE  
Route de Semur No. 1  
F-21500 Montbard(FR);

(54) Chemin de câbles en fils  
(30) 22.12.94 FR 9415469  
(45) 02.12.98

---

(11) 0 720 265  
(51) H 02 G 3/14 H 02 G 3/08  
(21) + (22) 94500210.3 29.12.94  
(73) S.A. >SCHNEIDER ELECTRIC ESPANA  
Plaza Dr. Letamendi Nos. 5-7  
08007 Barcelona(ES);

(54) Cadre mixte avec assemblage isolant flottant pour  
appareils électriques  
(45) 09.12.98

---

(11) 0 788 676  
(51) H 02 G 3/14  
(21) + (22) 95935457.2 17.10.95  
(73) >BTICINO S.P.A.  
Via Messina 38  
20154 Milano(IT);

(54) STRUCTURE MODULAIRE DESTINEE AU MONTAGE MURAL D'UN  
MATERIEL ELECTRIQUE  
(30) 25.10.94 IT MI942183  
(45) 23.12.98

---

(11) 0 815 630  
(51) H 02 H 3/33 H 01 H 83/04  
(21) + (22) 96905919.5 06.03.96  
(73) S.A. >SCHNEIDER ELECTRIC  
40 avenue André Morizet  
92100 Boulogne Billancourt(FR);

(54) APPAREIL ELECTRIQUE DE PROTECTION DIFFERENTIELLE A  
CIRCUIT TEST  
(30) 16.03.95 FR 9503297  
(45) 23.12.98

---

(11) 0 507 568  
(51) H 02 J 7/10  
(21) + (22) 92302868.2 01.04.92  
(73) >YANG TAI-HER  
5-1 Taipin Street  
Si-Hu Town Dzan-Hwa(TW);

(54) Circuit d'interruption automatique d'une charge et  
son application  
(30) 05.04.91 GB 9107105  
(45) 30.12.98

---

(11) 0 515 974  
(51) H 02 P 6/18 H 01 F 27/42  
(21) + (22) 92108536.1 20.05.92  
(73) >KRUSE DAVID L.  
25222 Vespucci Road  
Laguna Hills California 92653(US);

(54) Appareil de commande d'un moteur biphasé à courant  
continu sans balai  
(30) 28.05.91 US 706167  
(45) 02.12.98

---

(11) 0 643 881  
(51) H 03 B 29/00 G 10 K 11/16  
(21) + (22) 92913700.8 05.06.92  
(73) >NOISE CANCELLATION TECHNOLOGIES INC.  
1015 West Nursery Road Suite 101  
Linthicum MD 21090(US);

(54) CASQUE D'ECOUTE ACTIF ET SELECTIF  
(45) 16.12.98

---

(11) 0 685 929  
(51) H 03 B 5/18 H 03 D 11/04  
(21) + (22) 95401264.7 31.05.95  
(73) >MOREY GILLES MARCEL  
200 chemin du Crêt de la Chaume  
F-38330 Saint-Ismier(FR);

(54) Oscillateur et récepteur comprenant cet oscillateur  
(30) 03.06.94 FR 9406795  
(45) 16.12.98

---

(11) 0 685 929  
(51) H 03 D 11/04 H 03 B 5/18  
(21) + (22) 95401264.7 31.05.95  
(73) >MOREY GILLES MARCEL  
200 chemin du Crêt de la Chaume  
F-38330 Saint-Ismier(FR);

(54) Oscillateur et récepteur comprenant cet oscillateur  
(30) 03.06.94 FR 9406795  
(45) 16.12.98

---

(11) 0 648 013  
(51) H 03 H 7/48  
(21) + (22) 94402236.7 05.10.94  
(73) CIE D'ETUDES DE REALISATIONS ET D'INSTALLATIONS DE  
SYSTEMES >CORIS  
2 avenue Descartes  
92350 Le Plessis Robinson(FR);

(54) Dispositif pour distribuer des signaux analogiques  
rapides à plusieurs utilisateurs  
(30) 07.10.93 FR 9311957  
(45) 30.12.98

---

(11) 0 613 256  
(51) H 03 M 1/06 H 03 M 1/20  
G 01 R 19/25  
(21) + (22) 93400496.1 26.02.93  
(73) S.A. >SCHLUMBERGER INDUSTRIES  
50 avenue Jean-Jaurès  
92120 Montrouge(FR);

(54) Convertisseur analogique-numérique avec signal de  
tremblement modulé  
(45) 23.12.98

---

(11) 0 743 759  
(51) H 03 M 1/66  
(21) + (22) 96107545.4 11.05.96  
(73) >RAYTHEON CY  
141 Spring Street  
Lexington Massachusetts 02173(US);

(54) Convertisseur numérique/analogique et procédé de  
génération d'une onde approximativement linéaire par  
morceaux  
(30) 18.05.95 US 443995  
(45) 16.12.98

---

(11) 0 529 767  
(51) H 04 B 1/40  
(21) + (22) 92304546.2 20.05.92  
(73) >NEC CORP.  
7-1 Shiba 5-chome  
Minato-ku Tokyo(JP);

(54) Appareil de radiocommunication numérique  
(30) 31.05.91 JP 155344/91  
(45) 02.12.98

---

(11) 0 593 287  
(51) H 04 B 10/20  
(21) + (22) 93308180.4 13.10.93  
(73) >GEC-MARCONI LTD  
The Grove Warren Lane  
Stanmore Middlesex HA7 4LY(GB);

(54) Connecteur électro-optique dans un système de bus  
optique  
(30) 13.10.92 GB 9221439  
(45) 09.12.98

---

(11) 0 595 786  
(51) H 04 B 7/26 H 04 Q 7/20  
(21) + (22) 94100417.8 18.07.88  
(73) >MOTOROLA INC.

1303 East Algonquin Road  
Schaumburg IL 60196(US);  
(54) Systèmes de radio-téléphonie cellulaire contigus  
(30) 20.07.87 US 75914  
(45) 16.12.98

(11) 0 606 341  
(51) H 04 B 17/00 H 04 H 9/00  
H 04 H 1/00  
(21) + (22) 92920797.5 15.09.92  
(73) >CERIDIAN CORP.  
8100-34th Avenue  
South Minneapolis Minnesota 55440(US);  
(54) PROCEDE ET APPAREIL PERMETTANT D'IDENTIFIER  
AUTOMATIQUEMENT UNE EMISSION COMPRENANT UN SIGNAL  
SONORE  
(30) 30.09.91 FR 9111989  
(45) 16.12.98

(11) 0 623 262  
(51) H 04 B 7/24 H 04 H 3/00  
H 04 L 12/44  
(21) + (22) 92920579.7 28.09.92  
(73) >OLIVETTI TELEMEDIA S.P.A.  
Via G. Jervis 77  
10015 Ivrea (Torino)(IT);  
(54) RESEAU LOCAL NON CABLE (RESEAU LOCAL RADIO) DOTE  
D'UNE UNITE CENTRALE  
(30) 07.10.91 IT TO910757  
(45) 30.12.98

(11) 0 649 229  
(51) H 04 B 10/20 H 04 B 10/207  
(21) + (22) 94402294.6 12.10.94  
(73) >CEGELEC  
13 rue Antonin Raynaud  
92300 Levallois-Perret(FR);  
(54) Réseau local de transmission optique  
(30) 14.10.93 FR 9312225  
(45) 02.12.98

(11) 0 744 786  
(51) H 04 B 7/00 H 01 Q 1/22  
G 07 F 17/34  
(21) + (22) 96107290.7 08.05.96  
(73) >INTERNATIONAL GAME TECHNOLOGY  
520 South Rock Boulevard  
Reno Nevada 89502(US);  
(54) Antenne bougie  
(30) 24.05.95 US 449349  
(45) 09.12.98

(11) 0 765 546  
(51) H 04 B 10/10  
(21) + (22) 95921938.7 16.06.95  
(73) >IML LTD  
7 Kings Road  
Haslemere Surrey GU27 2QA( );  
(54) SYSTEME DE COMMUNICATION EN ESPACE LIBRE UTILISANT  
UNE RADIATION TRANSMISE EN LIGNE DE VISEE  
(30) 16.06.94 GB 9412031  
(45) 09.12.98

(11) 0 606 341  
(51) H 04 H 9/00 H 04 H 1/00  
H 04 B 17/00  
(21) + (22) 92920797.5 15.09.92  
(73) >CERIDIAN CORP.  
8100-34th Avenue  
South Minneapolis Minnesota 55440(US);  
(54) PROCEDE ET APPAREIL PERMETTANT D'IDENTIFIER  
AUTOMATIQUEMENT UNE EMISSION COMPRENANT UN SIGNAL  
SONORE  
(30) 30.09.91 FR 9111989  
(45) 16.12.98

(11) 0 623 262  
(51) H 04 H 3/00 H 04 L 12/44  
H 04 B 7/24  
(21) + (22) 92920579.7 28.09.92  
(73) >OLIVETTI TELEMEDIA S.P.A.  
Via G. Jervis 77  
10015 Ivrea (Torino)(IT);  
(54) RESEAU LOCAL NON CABLE (RESEAU LOCAL RADIO) DOTE  
D'UNE UNITE CENTRALE  
(30) 07.10.91 IT TO910757  
(45) 30.12.98

(11) 0 724 264  
(51) H 04 H 1/00 G 06 F 17/30  
H 04 N 7/52 G 11 B 27/32  
G 11 B 7/00 G 11 B 27/10  
G 11 B 19/02 G 11 B 20/00  
G 11 B 20/12 H 04 N 5/85  
H 04 N 9/804 H 04 N 7/32 //

H 04 N 5/926  
(21) + (22) 96101282.0 30.01.96  
(73) >TOSHIBA K.K.  
72 Horikawa-cho  
Saiwai-ku Kawasaki-shi(JP);  
(54) Un milieu d'enregistrement sur lequel a été  
enregistrée une donnée comprenant des données de  
navigation, une méthode et un appareil pour  
reproduire une donnée suivant des données de  
navigation, une méthode et un appareil pour  
enregistrer une donnée comprenant des données de  
navigation sur un milieu  
(30) 30.01.95 JP 13164/95  
(45) 02.12.98

(11) 0 835 004  
(51) H 04 H 1/00  
(21) + (22) 96830486.5 30.09.96  
(73) >PERSIJN BEHEER B.V.  
Bloemcamplaan 36  
2244 EE Wassenaar(NL);  
(54) Circuit pour la reproduction de programmes audio,  
comportant la transmission de données supplémentaires  
(45) 02.12.98

(11) 0 744 105  
(51) H 04 K 1/04  
(21) + (22) 94931915.6 18.10.94  
(73) >MACROVISION CORP.  
700 East El Camino Real Suite 200  
Mountain View CA 94040(US);  
(54) PROCEDE ET SYSTEME DE BROUILLAGE ET DE  
DESEMBROUILLAGE D'UN SIGNAL ACOUSTIQUE  
(30) 14.12.93 US 145066  
(45) 23.12.98

(11) 0 592 027  
(51) H 04 L 12/40  
(21) + (22) 93202638.8 10.09.93  
(73) KONINKLIJKE >KPN N.V.  
Stationsplein 7  
9726 AE Groningen(NL);  
(54) Werkwijze voor het omzetten van een  
ondervragingsfrequentietabel in een  
ondervragingsvolgordetabel  
(30) 25.09.92 NL 9201668  
(45) 16.12.98

(11) 0 623 262  
(51) H 04 L 12/44 H 04 B 7/24  
H 04 H 3/00  
(21) + (22) 92920579.7 28.09.92  
(73) >OLIVETTI TELEMEDIA S.P.A.  
Via G. Jervis 77  
10015 Ivrea (Torino)(IT);  
(54) RESEAU LOCAL NON CABLE (RESEAU LOCAL RADIO) DOTE  
D'UNE UNITE CENTRALE  
(30) 07.10.91 IT TO910757  
(45) 30.12.98

(11) 0 624 013  
(51) H 04 L 9/06  
(21) + (22) 93107314.2 05.05.93  
(73) >LIU ZUNQUAN  
13687 Paseo Cardiel  
A San Diego CA 92129-2875(US);  
(54) Dispositif et procédé de chiffage de données  
(45) 02.12.98

(11) 0 627 143  
(51) H 04 L 12/24 H 04 M 3/24  
(21) + (22) 93919758.8 18.08.93  
(73) TELEFONAKTIEBOLAGET LM >ERICSSON  
126 25 Stockholm(SE);  
(54) GESTION DE SYSTEMES DE TELECOMMUNICATIONS ET DE  
SYSTEMES OUVERTS  
(30) 28.08.92 SE 9202488 05.02.93 SE 9300363  
(45) 30.12.98

(11) 0 658 295  
(51) H 04 L 5/06  
(21) + (22) 94908868.6 06.09.93  
(73) BRITISH >BROADCASTING CORP.  
Broadcasting House  
London W1A 1AA(GB);  
(54) SYSTEME DE TRANSMISSION DE SIGNAUX NUMERIQUES  
UTILISANT UN MULTIPLEXAGE PAR REPARTITION EN  
FREQUENCE  
(30) 07.09.92 GB 9218874  
(45) 23.12.98

(11) 0 627 143  
(51) H 04 M 3/24 H 04 L 12/24  
(21) + (22) 93919758.8 18.08.93  
(73) TELEFONAKTIEBOLAGET LM >ERICSSON

126 25 Stockholm(SE);  
(54) GESTION DE SYSTEMES DE TELECOMMUNICATIONS ET DE  
SYSTEMES OUVERTS  
(30) 28.08.92 SE 9202488 05.02.93 SE 9300363  
(45) 30.12.98

(11) 0 774 190  
(51) H 04 M 3/42 H 04 M 3/50  
H 04 Q 3/00  
(21) + (22) 95927846.6 04.08.95  
(73) BRITISH >TELECOMMUNICATIONS P.L.C.  
81 Newgate Street  
London EC1A 7AJ(GB);  
(54) RESEAUX DE COMMUNICATIONS INTELLIGENTS  
(30) 04.08.94 EP 94305854  
(45) 16.12.98

(11) 0 407 561  
(51) H 04 N 5/76  
(21) + (22) 90902741.9 27.12.89  
(73) >INSTANT VIDEO TECHNOLOGIES INC.  
500 Sansome Street Suite 503  
San Francisco California 94111(US);  
(54) ENREGISTREUR/EMETTEUR-RECEPTEUR AUDIO/VIDEO  
(30) 27.12.88 US 289776 05.05.89 US 347629  
(45) 02.12.98

(11) 0 505 038  
(51) H 04 N 5/44 H 01 Q 5/00  
(21) + (22) 92301451.8 21.02.92  
(73) >AMSTRAD P.L.C.  
Brentwood House 169 Kings Road  
Brentwood Essex CM 14 4EF(GB);  
(54) Améliorations concernant des antennes de satellites  
(30) 22.02.91 GB 9103713  
(45) 16.12.98

(11) 0 581 049  
(51) H 04 N 1/00  
(21) + (22) 93110589.4 02.07.93  
(73) >STERLING DIAGNOSTIC IMAGING INC.  
Glasgow Business Community Bldg. 600 Route 896  
Glasgow DE 19702(US);  
(54) Ensemble de plaques de guidage avec un système de  
commande de vitesse du substrat  
(30) 31.07.92 US 922656  
(45) 02.12.98

(11) 0 601 179  
(51) H 04 N 9/07  
(21) + (22) 93916746.6 24.06.93  
(73) >APOLLO CAMERA L.L.C.  
329 W. Lincoln Street  
Tullahoma TN 37388(US);  
(54) PROCEDE ET SYSTEME D'IMAGERIE VIDEO A UN SEUL  
CAPTEUR, UTILISANT L'ECLAIRAGE SEQUENTIEL EN  
COULEURS D'UN OBJET  
(30) 26.06.92 US 905278  
(45) 30.12.98

(11) 0 637 893  
(51) H 04 N 7/26 H 04 N 7/30  
H 04 N 7/32  
(21) + (22) 94202246.8 03.08.94  
(73) KONINKLIJKE >KPN N.V.  
Stationsplein 7  
9726 AE Groningen(NL);  
(54) Transcodeerinrichting  
(30) 04.08.93 NL 9301358  
(45) 02.12.98

(11) 0 651 555  
(51) H 04 N 1/387  
(21) + (22) 94202741.8 23.09.94  
(73) >AGFA-GEVAERT N.V.  
Septestraat 27  
2640 Mortsel(BE);  
(54) Interactief systeem voor het digitaliseren van  
kleurenbeelden met een beperkte geheugencapaciteit  
(30) 28.10.93 BE 9301161  
(45) 16.12.98

(11) 0 699 308  
(51) H 04 N 1/04 G 01 T 1/29  
G 02 B 26/10  
(21) + (22) 94913701.2 26.04.94  
(73) >MEDICAL RESEARCH COUNCIL  
20 Park Crescent  
London W1N 4AL(GB);  
(54) APPAREIL DE BALAYAGE OPTIQUE  
(30) 19.05.93 GB 9310267  
(45) 23.12.98

(11) 0 724 264

(51) H 04 N 5/85 H 04 N 9/804  
H 04 N 7/32 H 04 H 1/00  
G 06 F 17/30 H 04 N 7/52  
G 11 B 27/32 G 11 B 7/00  
G 11 B 27/10 G 11 B 19/02  
G 11 B 20/00 G 11 B 20/12 //  
H 04 N 5/926

(21) + (22) 96101282.0 30.01.96  
(73) >TOSHIBA K.K.  
72 Horikawa-cho  
Saiwai-ku Kawasaki-shi(JP);  
(54) Un milieu d'enregistrement sur lequel a été  
enregistrée une donnée comprenant des données de  
navigation, une méthode et un appareil pour  
reproduire une donnée suivant des données de  
navigation, une méthode et un appareil pour  
enregistrer une donnée comprenant des données de  
navigation sur un milieu  
(30) 30.01.95 JP 13164/95  
(45) 02.12.98

(11) 0 761 065  
(51) H 04 N 7/173  
(21) + (22) 95920553.5 19.05.95  
(73) >PREVUE INTERNATIONAL INC.  
7140 South Lewis Avenue  
Tulsa OK 74136-5422(US);  
(54) GUIDE DE PROGRAMMES TV AVEC CLIP VIDEO  
(30) 20.05.94 US 246949  
(45) 02.12.98

(11) 0 781 489  
(51) H 04 N 7/173  
(21) + (22) 95932484.9 13.09.95  
(73) >TIME WARNER ENTERTAINMENT CY L.P.  
75 Rockefeller Plaza  
New York NY 10019(US);  
(54) SERVICE DE TELEDIFFUSION D'EMISSIONS VIDEO SUR  
DEMANDE, DOTE D'UNE INTERFACE INTERACTIVE FACILITANT  
LEUR SELECTION PAR LE SPECTATEUR  
(30) 14.09.94 US 305847  
(45) 09.12.98

(11) 0 819 350  
(51) H 04 N 1/41 G 06 T 9/00  
H 04 N 7/30  
(21) + (22) 96912481.7 27.03.96  
(73) >ITERATED SYSTEMS INC.  
Building 7 Suite 600 3525 Piedmont Road  
Atlanta GA 30305(US);  
(54) PROCEDE ET SYSTEME DE REPRESENTATION D'UN ENSEMBLE  
DE DONNEES AVEC FONCTION DE TRANSFORMATION DE  
DONNEES ET MASQUE DE DONNEES  
(30) 03.04.95 US 415559  
(45) 02.12.98

(11) 0 529 948  
(51) H 04 Q 3/545 H 04 Q 3/47  
H 04 Q 3/76  
(21) + (22) 92307618.6 20.08.92  
(73) >AT&T CORP.  
32 Avenue of the Americas  
New York NY 10013-2412(US);  
(54) Traitement d'appels de télécommunication  
(30) 26.08.91 US 750138  
(45) 23.12.98

(11) 0 568 454  
(51) H 04 Q 11/00  
(21) + (22) 93401106.5 28.04.93  
(73) >ALCATEL ALSTHOM CIE GENERALE D'ELECTRICITE  
54 rue La Boétie  
75008 Paris(FR);  
(54) Système optique configurable automatiquement, pour  
le raccordement d'installations d'abonné à un centre  
de commutation d'un réseau de télécommunication  
(30) 30.04.92 FR 9205400  
(45) 23.12.98

(11) 0 595 786  
(51) H 04 Q 7/20 H 04 B 7/26  
(21) + (22) 94100417.8 18.07.88  
(73) >MOTOROLA INC.  
1303 East Algonquin Road  
Schaumburg IL 60196(US);  
(54) Systèmes de radio-téléphonie cellulaire contigus  
(30) 20.07.87 US 75914  
(45) 16.12.98

(11) 0 600 773  
(51) H 04 Q 7/20 H 04 Q 7/30  
(21) + (22) 93402866.3 26.11.93  
(73) >ALCATEL ALSTHOM CIE GENERALE D'ELECTRICITE  
54 rue La Boétie  
75008 Paris(FR);  
(54) Procédé de transmission de données entre une station

de base d'un système radio-mobile et un transcodeur  
et station de base correspondante

(30) 30.11.92 FR 9214370  
(45) 23.12.98

---

(11) 0 650 652  
(51) H 04 Q 11/04 H 04 Q 11/08  
(21) + (22) 93914764.1 08.07.93  
(73) >NOKIA TELECOMMUNICATIONS OY  
Keilalahdentie 4  
02150 Espoo(FI);  
(54) PROCEDE DE MISE EN OEUVRE D'UNE COMMUTATION DANS LE  
DOMAINE TEMPOREL OU SPATIAL  
(30) 17.07.92 FI 923297  
(45) 23.12.98

---

(11) 0 774 190  
(51) H 04 Q 3/00 H 04 M 3/42  
H 04 M 3/50  
(21) + (22) 95927846.6 04.08.95  
(73) BRITISH >TELECOMMUNICATIONS P.L.C.  
81 Newgate Street  
London EC1A 7AJ(GB);  
(54) RESEAUX DE COMMUNICATIONS INTELLIGENTS  
(30) 04.08.94 EP 94305854  
(45) 16.12.98

---

(11) 0 777 863  
(51) H 04 Q 7/38 G 08 G 1/127  
G 01 S 5/14 G 01 S 5/00  
(21) + (22) 95930610.1 01.09.95  
(73) BRITISH >TELECOMMUNICATIONS P.L.C.  
81 Newgate Street  
London EC1A 7AJ(GB);  
(54) SYSTEME D'INFORMATIONS DE NAVIGATION  
(30) 01.09.94 GB 9417600  
(45) 09.12.98

---

(11) 0 811 305  
(51) H 05 B 41/232  
(21) + (22) 96904166.4 21.02.96  
(73) >FERRERO ALEXANDRE  
Les Hauts-de-la Trinité Rue Basse  
F-06340 La Trinité(FR);  
(54) DISPOSITIF D'AIDE A L'ALLUMAGE ET REGULATION POUR  
TUBES FLUORESCENTS  
(30) 23.02.95 FR 9502445  
(45) 02.12.98

---

(11) 0 685 873  
(51) H 05 H 1/46 H 01 J 37/32  
(21) + (22) 95108347.6 31.05.95  
(73) >APPLIED MATERIALS INC.  
P.O. Box 58039 M/S 0934 3050 Bowers Avenue  
Santa Clara California 95052-8039(US);  
(54) Réacteur à plasma à couplage inductif avec une  
électrode pour faciliter la création du plasma  
(30) 02.06.94 US 252963  
(45) 16.12.98

---

(11) 0 776 595  
(51) H 05 H 13/00 H 05 H 7/08  
H 05 H 6/00  
(21) + (22) 95929159.2 18.08.95  
(73) >NYCOMED AMERSHAM P.L.C.  
Amersham Place  
Little Chalfont Buckinghamshire HP7 9NA(GB);  
(54) CYCLOTRON SUPRACONDUCTEUR ET CIBLE UTILISEE POUR  
PRODUIRE DES ISOTOPES LOURDS  
(30) 19.08.94 EP 94306146  
(45) 30.12.98

---

## REFERENCES

## REFERENTIES

(11) NUMERO DE PUBLICATION - PUBLICATIENUMMER  
(51) CLASSIFICATIONS INTERNATIONALES - INTERNATIONALE KLASSIFIKATIES  
NUMERO DE VERSION - VERSIENUMMER : 4  
(21) NUMERO DE DEPOT - NUMMER VAN NEERLEGGING  
(22) DATE DE DEPOT - DATUM VAN NEERLEGGING  
(73) TITULAIRE - TITULARIS  
(54) TITRE - TITEL  
(30) PRIORITE - VOORRANGSVORDERING  
(45) DATE DE PUBLICATION - DATUM VAN PUBLICATIE

**TABLE DES NOMS DES  
TITULAIRES  
DES BREVETS BELGES**

**TABEL VAN DE NAMEN VAN DE  
OCTROOIHOUDEERS VAN DE  
BELGISCHE OCTROOIEN**

T A B L E D E S N O M S D E S B R E V E T E S .  
T A B E L D E R N A M E N D E R O C T R O O I H O U D E R S .

| NOS.<br>NRS. |   | LIVR<br>AFL. | INDICES<br>KENTEKENS |                 |
|--------------|---|--------------|----------------------|-----------------|
|              | A   |              |                      |                 |
| 1010723A4    | A. TESTONI S.P.A.   | 12           | A 43                 | B               |
|              | B   |              |                      |                 |
| 1010703A3    | BOUCHERIE BART GERARD   | 12           | B 29                 | C               |
| 1010701A4    | BOUGUIGNON EDWARD   | 12           | B 62                 | M               |
| 1010727A6    | BOUWBEDRIJF MARCHETTA B.V.B.A.  | 12           | E 04                 | G               |
| 1010736A3    | IDEM.   | 12           | E 04                 | G               |
|              | C   |              |                      |                 |
| 1010710A3    | CENTRE DE RECHERCHES METALLURGIQUES -<br>CENTRUM VOOR RESEARCH IN DE METALLURGIE<br>A.S.B.L. - V.Z.W. | 12           | C 21                 | C C 21 B        |
| 1010720A3    | IDEM.   | 12           | C 23                 | C               |
| 1010708A6    | CHRISTOPHE CHRISTIAN  | 12           | A 46                 | B               |
| 1010708A6    | CHRISTOPHE PASCAL( )  | 12           | A 46                 | B               |
| 1010708A6    | CHRISTOPHE YVES( )  | 12           | A 46                 | B               |
| 1010726A5    | CIBA SPECIALTY CHEMICALS HOLDING INC.   | 12           | G 03                 | F C 07 C C 07 D |
| 1010695A6    | CIECHANOWSKI STANISLAS  | 12           | C 08                 | F C 08 K        |
| 1010584B6    | COINMASTER MANUFACTURING LTD  | 12           | G 11                 | F               |
|              | D   |              |                      |                 |
| 1010686A5    | DE WACHTER FRANCOIS   | 12           | B 01                 | D               |
| 1010688A7    | DELBEKE CHARLES   | 12           | H 02                 | H               |
| 1010728A3    | DONCK DANIEL  | 12           | B 25                 | G B 67 B B 29 C |
| 1010719A3    | DSM N.V.  | 12           | C 01                 | B B 01 J        |
|              | E   |              |                      |                 |
| 1010624A5    | EDET BASSEY EFFIOM  | 12           | C 23                 | G C 11 D        |
|              | F   |              |                      |                 |
| 1010692A6    | FOGEL RAPHIEL   | 12           | A 61                 | M B 65 D        |
| 1010707A3    | FRAMATOME CONNECTORS BELGIUM N.V.   | 12           | H 01                 | R H 05 K        |
|              | H   |              |                      |                 |
| 1010704A5    | HUART MICHELE   | 12           | A 47                 | G               |
|              | L   |              |                      |                 |
| 1010724A6    | LAHAUT HUGUES( )  | 12           | B 43                 | M B 26 B        |
| 1010694A6    | LAPAUW DOMINIQUE( )   | 12           | D 06                 | F B 65 H        |
| 1010694A6    | LAPAUW YVES   | 12           | D 06                 | F B 65 H        |
| 1010718A3    | LELEU PETER   | 12           | F 16                 | M E 05 D A 45 B |
|              | M   |              |                      |                 |
| 1010738A5    | MEMENTO(S.A. )  | 12           | A 61                 | B A 61 F        |
| 1010737A3    | MEYS JEAN-MICHEL JACQUES PAUL   | 12           | A 63                 | H               |
| 1010696A6    | MITRALUX BELGIUM(S.A.)  | 12           | F 21                 | V               |
|              | N   |              |                      |                 |
| 1010729A6    | NICOLAI PHILIPPE  | 12           | B 67                 | D B 65 D        |
|              | O   |              |                      |                 |
| 1010697A7    | OBUMEX N.V.   | 12           | E 05                 | D               |
|              | P   |              |                      |                 |
| 1010698A6    | PICANOL N.V.  | 12           | D 03                 | D D 03 J        |
| 1010699A6    | IDEM.   | 12           | D 03                 | D D 03 J        |
| 1010709A6    | PIMINVEST N.V.  | 12           | B 60                 | B               |
| 1010730A7    | PIRA LUC LOUIS MARIE FRANCIS  | 12           | F 25                 | B A 61 F        |
| 1010689A3    | PLASTIFLEX EUROPE N.V.  | 12           | F 16                 | L               |
|              | R   |              |                      |                 |
| 1010724A6    | RIVIERE CAROLINE  | 12           | B 43                 | M B 26 B        |
|              | S   |              |                      |                 |
| 1010715A3    | SOLVAY POLYOLEFINS EUROPE-BELGIUM(S.A.)   | 12           | C 08                 | F               |
| 1010714A3    | SOLVAY(S.A.)  | 12           | F 02                 | M F 01 N        |
| 1010716A3    | IDEM.   | 12           | B 01                 | J C 07 D        |
| 1010717A3    | IDEM.   | 12           | B 01                 | J C 07 D        |
| 1010732A3    | IDEM.   | 12           | F 02                 | D               |
| 1010702A3    | STADE OF ISRAEL MINISTRY OF TRADE AND<br>INDUSTRY THE NATIONAL PHYSICAL<br>LABORATORY                 | 12           | G 01                 | N               |



T A B L E   D E S   N O M S   D E S   B R E V E T E S .  
T A B E L   D E R   N A M E N   D E R   O C T R O O I H O U D E R S .

| NOS.<br>NRS. |   | LIVR<br>AFL. |      |   | INDICES<br>KENTEKENS |
|--------------|---|--------------|------|---|----------------------|
| T            |   |              |      |   |                      |
| 1010733A6    | TECHNIC GUM                                   | 12           | B 68 | B |                      |
| 1010731A3    | TECHNIRAIL N.V.(S.A.)                         | 12           | B 61 | D | B 60 P               |
| 1010725A3    | THE CALUMITE CY EUROPE N.V.                   | 12           | C 03 | C |                      |
| 1010700A5    | TRADING AND RECYCLING COMPANY SINT<br>TRUIDEN | 12           | C 04 | B | C 22 B               |
| 1010711A3    | TRANSPAC N.V.                                 | 12           | B 65 | D |                      |
| U            |   |              |      |   |                      |
| 1010712A3    | UCB(S.A.)                                     | 12           | C 08 | L | C 09 D               |
| 1010713A3    | IDEM.   | 12           | C 09 | D | C 08 L               |
| 1010691A3    | UNIBIND CYPRUS LTD                            | 12           | B 42 | F |                      |
| 1010690A3    | UNIVERSITE DE LIEGE CERM                      | 12           | C 08 | F |                      |
| V            |   |              |      |   |                      |
| 1010706A3    | VAN DURME MARC ALFONS GUSTAAF                 | 12           | B 62 | H |                      |
| 1010705A6    | VAN TONGERLOO DANIEL                          | 12           | F 26 | B | C 10 L               |
| 1010687A6    | VANCOPPENOLLE ERIC                            | 12           | A 45 | D | A 24 F               |
| 1010722A6    | IDEM.   | 12           | A 47 | C | A 61 J               |
| 1010721A6    | VILLERS LOUIS YVES MARTIN                     | 12           | E 03 | C | E 03 D               |
| W            |   |              |      |   |                      |
| 1010734A6    | WILVERS JEAN-MARC                             | 12           | A 47 | C | A 47 G               |
| 1010735A6    | IDEM.   | 12           | B 42 | D | A 41 D               |
| 1010693A6    | WOUTERS GILBERT JACQUES CLEMENT<br>BOUDEWIJN  | 12           | A 63 | C |                      |

**TABLE DES NOMS DES  
TITULAIRES  
DES BREVETS EUROPEENS**

**TABEL VAN DE NAMEN VAN DE  
OCTROOIHOUDERS VAN DE  
EUROPESE OCTROOIEN**

T A B L E D E S N O M S D E S B R E V E T E S .  
T A B E L D E R N A M E N D E R O C T R O O I H O U D E R S .

| NOS.<br>NRS. |  | LIVR<br>AFL. |    |      | INDICES<br>KENTEKENS |
|--------------|--|--------------|----|------|----------------------|
| A            |  |              |    |      |                      |
| 0584175      | A+ SCIENCE INVEST A.B.   | 12           | C  | 07 H |                      |
| 0599913      | ABBOTT LABORATORIES  | 12           | C  | 12 P | C 12 N G 01 N        |
| 0622814      | ACOTECH N.V.(S.A.)   | 12           | F  | 23 D |                      |
| 0599104      | ADIR ET CIE  | 12           | C  | 07 F | A 61 K               |
| 0618209      | IDEM.  | 12           | C  | 07 D | A 61 K               |
| 0708101      | IDEM.  | 12           | C  | 07 D | A 61 K               |
| 0813567      | ADVANCED EXTRACTION TECHNOLOGIES INC.  | 12           | C  | 08 J | C 08 F B 01 D        |
| 0737729      | ADW CHEMICAL PRODUCTS B.V.   | 12           | C  | 09 D | B 05 D               |
| 0688660      | AEA TECHNOLOGY P.L.C.  | 12           | B  | 29 C |                      |
| 0415688      | AECI LTD   | 12           | A  | 01 N |                      |
| 0741603      | AEROMATIC-FIELDER A.G.   | 12           | B  | 01 J |                      |
| 0626556      | AEROSPATIALE SOC. NATIONALE INDUSTRIELLE   | 12           | F  | 42 B | F 02 K               |
| 0679861      | IDEM.  | 12           | F  | 42 B | F 41 G               |
| 0699614      | IDEM.  | 12           | F  | 65 H | F 42 B G 01 P        |
| 0700608      | IDEM.  | 12           | F  | 01 N |                      |
| 0668261      | AG TECHNOLOGY CO. LTD  | 12           | C  | 07 C |                      |
| 0651555      | AGFA-GEVAERT N.V.  | 12           | H  | 04 N |                      |
| 0719304      | IDEM.  | 12           | C  | 09 B |                      |
| 0816944      | IDEM.  | 12           | G  | 03 B | B 41 J               |
| 0624637      | AGIP PETROLI S.P.A.  | 12           | G  | 10 G | B 01 J               |
| 0740557      | AGUETTANT(LABORATOIRE )  | 12           | A  | 61 M |                      |
| 0576665      | AIR LIQUIDE POUR L'ETUDE ET L'EXPLOITATION DES PROCEDES GEORGES CLAUDE(S.A. L')          | 12           | F  | 25 D | B 65 G A 23 L        |
| 0677611      | IDEM.  | 12           | D  | 21 C |                      |
| 0641767      | AJINOMOTO CO. INC.   | 12           | C  | 07 C |                      |
| 0657161      | AKZO NOBEL N.V.  | 12           | A  | 61 K | A 61 K               |
| 0690901      | IDEM.  | 12           | 10 | M    | C 08 F               |
| 0703902      | ALBANY MOLECULAR RESEARCH INC.   | 12           | C  | 07 D |                      |
| 0569731      | ALBRIGHT & WILSON UK LTD   | 12           | C  | 07 F | C 02 F               |
| 0651110      | ALCAN FRANCE   | 12           | E  | 04 F |                      |
| 0568454      | ALCATEL ALSTHOM CIE GENERALE D'ELECTRICITE   | 12           | H  | 04 Q |                      |
| 0600773      | IDEM.  | 12           | H  | 04 Q |                      |
| 0630253      | ALCIDE CORP.   | 12           | A  | 61 K |                      |
| 0578739      | ALCON SURGICAL INC.  | 12           | A  | 61 F | A 61 L               |
| 0731332      | ALLEGHENY LUDLUM CORP.   | 12           | F  | 41 H | C 22 C               |
| 0583335      | ALLIANCE PHARMACEUTICAL CORP.  | 12           | A  | 61 K |                      |
| 0628490      | ALLIBERT EQUIPEMENT  | 12           | B  | 65 D |                      |
| 0675909      | ALLIED COLLOIDS LTD  | 12           | C  | 08 F | A 61 L               |
| 0693146      | IDEM.  | 12           | D  | 21 H |                      |
| 0770048      | ALLIEDSIGNAL INC.  | 12           | C  | 07 C |                      |
| 0524155      | ALLUFLON S.P.A.  | 12           | B  | 05 D |                      |
| 0688147      | ALZA CORP.   | 12           | A  | 61 K |                      |
| 0738115      | IDEM.  | 12           | A  | 61 N |                      |
| 0561442      | AMADA CY LTD   | 12           | A  | 65 G | F 16 C               |
| 0558036      | AMANO PHARMACEUTICAL CO. LTD   | 12           | 12 | N    | C 12 P               |
| 0600700      | AMCOL INTERNATIONAL CORP.  | 12           | E  | 02 D |                      |
| 0553294      | AMGEN INC  | 12           | A  | 61 K |                      |
| 0788770      | AMOCO CORP.  | 12           | C  | 07 C |                      |
| 0505038      | AMSTRAD P.L.C.   | 12           | H  | 04 N | H 01 Q               |
| 0573360      | ANTICANCER INC.  | 12           | 12 | N    | G 01 N C 12 N        |
| 0689833      | APIS SPHEROMONT  | 12           | A  | 61 K |                      |
| 0601179      | APOLLO CAMERA L.L.C.   | 12           | H  | 04 N |                      |
| 0685873      | APPLIED MATERIALS INC.   | 12           | H  | 01 J | H 05 H               |
| 0678085      | ARCADIS HEIDEMIJ REALISATIE B.V.   | 12           | C  | 05 F | B 03 B B 04 C        |
| 0679632      | ARCO CHEMICAL TECHNOLOGY L.P.  | 12           | C  | 07 F |                      |
| 0753184      | ARGONAUT TECHNOLOGIES LTD  | 12           | G  | 06 T |                      |
| 0667848      | ARISTECH CHEMICAL CORP.  | 12           | C  | 07 T |                      |
| 0687888      | ARMEMENT(ETAT FRANCAIS REPRESENTE PAR LE DELEGUE GENERAL POUR L')                        | 12           | F  | 42 C |                      |
| 0827588      | IDEM.  | 12           | G  | 01 N |                      |
| 0614771      | ASAHI GLASS CY LTD   | 12           | B  | 41 N | B 41 M               |
| 0817931      | ASCO CONTROLS B.V.   | 12           | F  | 16 K |                      |
| 0610389      | ASEA BROWN BOVERI A.B.   | 12           | F  | 16 P | B 25 J G 05 G        |
| 0642328      | ASTRA A.B.   | 12           | A  | 61 F | A 61 B               |
| 0642329      | IDEM.  | 12           | A  | 61 F |                      |
| 0768846      | IDEM.  | 12           | A  | 61 F | A 61 F               |
| 0769256      | ASTURIANA DE ZINC(S.A. )   | 12           | C  | 25 C |                      |
| 0529948      | AT&T CORP.   | 12           | H  | 04 O |                      |
| 0583943      | IDEM.  | 12           | C  | 03 B | C 03 C               |
| 0665189      | ATOMIC ENERGY CORPORATION OF SOUTH AFRICA LTD  | 12           | C  | 01 G |                      |
| 0657026      | ATOMIQUE(COMMISSARIAT A L'ENERGIE )  | 12           | G  | 01 N |                      |
| 0807232      | IDEM.  | 12           | F  | 25 C | B 01 J               |
| 0576421      | AUBURN INTERNATIONAL INC.  | 12           | G  | 01 R |                      |
| 0621296      | AUSIMONT S.P.A.  | 12           | C  | 08 G |                      |
| 0638623      | IDEM.  | 12           | C  | 09 K |                      |
| 0695775      | IDEM.  | 12           | C  | 08 G |                      |
| 0493476      | AUSMELT LTD  | 12           | F  | 27 D |                      |
| 0745183      | AUTOGASTECHNIEK HOLLAND B.V.   | 12           | F  | 02 J | F 02 M               |
| 0688961      | AUTOMAXI INDUSTRIES  | 12           | F  | 16 B | B 60 R               |
| 0628308      | AVANTGARDE S.P.A.  | 12           | A  | 61 K | C 07 C               |
| 0773721      | AVEBE B.A.(COOPERATIEVE VERKOOP- EN PRODUCTIEVERENIGING VAN AARDAPPELMEEL EN DERIVATEN ) | 12           | A  | 21 D | B 65 D               |
| 0642362      | AXIDENTAL OY   | 12           | A  | 61 L |                      |

T A B L E D E S N O M S D E S B R E V E T E S .  
T A B E L D E R N A M E N D E R O C T R O O I H O U D E R S .

| NOS.<br>NRS. |   | LIVR<br>AFL. |   |      | INDICES<br>KENTEKENS |
|--------------|---|--------------|---|------|----------------------|
| B            |   |              |   |      |                      |
| 0519594      | BAKER HUGHES INC.   | 12           | C | 23 F | C 10 G               |
| 0703306      | BALLARATI VITO  | 12           | D | 02 J |                      |
| 0614650      | BARD INC.(C.R.)   | 12           | A | 31 F |                      |
| 0669204      | BARILLA ALIMENTARE S.P.A.   | 12           | B | 65 D | B 65 D               |
| 0570773      | BASF A.G.   | 12           | C | 08 L | C 08 L               |
| 0582926      | IDEM.   | 12           | C | 07 D | C 07 D               |
| 0609244      | IDEM.   | 12           | A | 01 N | A 01 N               |
| 0679624      | IDEM.   | 12           | B | 01 D | B 01 D               |
| 0701995      | IDEM.   | 12           | C | 07 C |                      |
| 0742190      | IDEM.   | 12           | C | 07 C |                      |
| 0752412      | IDEM.   | 12           | C | 07 C |                      |
| 0813518      | IDEM.   | 12           | C | 07 C |                      |
| 0581040      | BASF CORP.  | 12           | C | 07 D | C 07 D               |
| 0636659      | IDEM.   | 12           | C | 08 G | C 08 G               |
| 0665971      | IDEM.   | 12           | A | 01 I | A 01 I               |
| 0710676      | IDEM.   | 12           | C | 08 F | C 08 F               |
| 0603388      | BAXTER INTERNATIONAL INC.   | 12           | A | 61 M | A 61 M               |
| 0724464      | IDEM.   | 12           | A | 61 M | A 61 M               |
| 0611797      | BAYER A.G.  | 12           | C | 08 L | C 08 L               |
| 0370163      | BAYER CORP.   | 12           | C | 12 P | C 12 P               |
| 0523406      | IDEM.   | 12           | C | 08 K | C 08 K               |
| 0611799      | IDEM.   | 12           | C | 08 K | C 08 K               |
| 0586595      | BECKMAN COULTER INC.  | 12           | G | 01 N | G 01 N               |
| 0684309      | BECTON DICKINSON AND CY   | 12           | N | 01 N | N 01 N               |
| 0627520      | BEKAERT N.V.(S.A.)  | 12           | D | 07 B | D 07 B               |
| 0628146      | IDEM.   | 12           | F | 23 D | F 23 D               |
| 0701535      | BELL COMMUNICATIONS RESEARCH INC.   | 12           | C | 01 G | C 01 G               |
| 0819281      | BENKEL GERARD   | 12           | G | 06 F | G 06 F               |
| 0803127      | BERNATOM S.A.R.L.   | 12           | B | 61 F | B 61 F               |
| 0700816      | BERTHELAT SYSTEMES AUTOMATISES  | 12           | B | 61 F | B 61 F               |
| 0630858      | BETZDEARBORN EUROPE INC.  | 12           | C | 02 F | C 02 F               |
| 0668245      | IDEM.   | 12           | C | 02 F | C 02 F               |
| 0644826      | BG P.L.C.   | 12           | F | 16 L | F 16 L               |
| 0705222      | IDEM.   | 12           | C | 03 C | C 03 C               |
| 0584571      | BINNEY & SMITH INC.   | 12           | B | 44 D | B 44 D               |
| 0549776      | BIO MERIEUX(S.A.)   | 12           | C | 09 D | C 09 D               |
| 0828692      | BIOBALANCE A/S  | 12           | C | 07 H | C 07 H               |
| 0759172      | BIOCONTROL SYSTEMS INC.   | 12           | G | 01 Z | G 01 Z               |
| 0682621      | BIOMET INC.   | 12           | B | 65 D | B 65 D               |
| 0539281      | BIOPROJET(SOC. CIVILE )   | 12           | C | 05 C | C 05 C               |
| 0527839      | BIOSITE DIAGNOSTICS INC.  | 12           | C | 07 C | C 07 C               |
| 0787300      | BIOTRIN INTELLECTUAL PROPERTIES LTD   | 12           | G | 01 N | G 01 N               |
| 0512782      | BOC GROUP INC.(THE )  | 12           | C | 12 N | C 12 N               |
| 0711511      | IDEM.   | 12           | F | 25 D | F 25 D               |
| 0664054      | BOLDER TECHNOLOGIES CORP.   | 12           | A | 01 L | A 01 L               |
| 0658223      | BONAS MACHINE CY LTD  | 12           | H | 03 M | H 03 M               |
| 0678602      | IDEM.   | 12           | D | 03 C | D 03 C               |
| 0566801      | BORDEN CHEMICAL INC.  | 12           | C | 03 C | C 03 C               |
| 0655073      | BOREALIS A/S  | 12           | C | 03 C | C 03 C               |
| 0670869      | BP CHEMICALS LTD  | 12           | B | 32 B | B 32 B               |
| 0706421      | BRADFORD PARTICLE DESIGN LTD  | 12           | B | 05 B | B 05 B               |
| 0767702      | IDEM.   | 12           | A | 61 K | A 61 K               |
| 0771483      | BRETON JACQUES LEON GEORGES   | 12           | H | 01 T | H 01 T               |
| 0756637      | BRF INTERNATIONAL   | 12           | G | 01 N | G 01 N               |
| 0644799      | BRIGHAM YOUNG UNIVERSITY  | 12           | B | 01 D | B 01 D               |
| 0582164      | BRISTOL-MYERS SQUIBB CY   | 12           | A | 61 K | A 61 K               |
| 0658295      | BROADCASTING CORP.(BRITISH )  | 12           | H | 04 L | H 04 L               |
| 0568634      | BROOKS FRANK  | 12           | F | 41 A | F 41 A               |
| 0610447      | BTG INTERNATIONAL LTD   | 12           | A | 61 K | A 61 K               |
| 0710370      | IDEM.   | 12           | G | 02 B | G 02 B               |
| 0788676      | BTICINO S.P.A.  | 12           | H | 02 B | H 02 B               |
| 0828664      | BUCHBERG AKIVA  | 12           | B | 65 J | B 65 J               |
| 0431739      | BUCKMAN LABORATORIES INTERNATIONAL INC.   | 12           | A | 01 N | A 01 N               |
| 0702712      | IDEM.   | 12           | C | 02 F | C 02 F               |
| 0573694      | BUECHEL FREDERICK F.  | 12           | A | 61 F | A 61 F               |
| 0591020      | BULL(S.A.)  | 12           | G | 06 F | G 06 F               |
| C            |   |              |   |      |                      |
| 0671781      | CABEL CON A/S (REG. NO. 215.183)  | 12           | H | 01 R | H 01 R               |
| 0689823      | CAC CORP.   | 12           | A | 61 H | A 61 H               |
| 0593250      | CALGON CORP.  | 12           | A | 01 N | A 01 N               |
| 0448126      | CALIFORNIA INSTITUTE OF TECHNOLOGY  | 12           | A | 61 K | A 61 K               |
| 0828664      | CAPY GILBERT  | 12           | B | 65 J | B 65 J               |
| 0538393      | CARDIOVASCULAR DIAGNOSTICS INC.   | 12           | C | 12 O | C 12 O               |
| 0646349      | CARDIOVASCULAR IMAGING SYSTEMS INC.   | 12           | A | 61 B | A 61 B               |
| 0774025      | CASTAGNER BERNARD   | 12           | E | 02 D | E 02 D               |
| 0752932      | CASTELLAS GERARD  | 12           | B | 43 K | B 43 K               |
| 0591510      | CAVALLO VINCENZO  | 12           | A | 47 J | A 47 J               |
| 0706445      | CEDAL S.R.L.  | 12           | B | 29 C | B 29 C               |
| 0649229      | CEGELEC   | 12           | H | 04 B | H 04 B               |
| 0747485      | CELL GENESYS INC.   | 12           | C | 07 K | C 07 K               |
| 0766715      | CELLRESIN TECHNOLOGIES LLC  | 12           | C | 08 L | C 08 L               |
| 0618889      | CELLTECH THERAPEUTICS LTD   | 12           | C | 07 K | C 07 K               |
| 0681036      | CENTRE DE RECHERCHES METALLURGIQUES   | 12           | C | 23 C | C 23 C               |
| 0613668      | CENTRE STEPHANOIS DE RECHERCHES<br>MECANIQUES HYDROMECHANIQUE ET FROTTEMENT<br>S.A. | 12           | A | 61 F | A 61 F               |
| 0520941      | CENTRE SUISSE D'ELECTRONIQUE ET DE<br>MICROTECHNIQUE S.A.                           | 12           | G | 02 B | G 02 B               |
| 0606341      | CERIDIAN CORP.  | 12           | H | 04 B | H 04 B               |

T A B L E D E S N O M S D E S B R E V E T E S .  
T A B E L D E R N A M E N D E R O C T R O O I H O U D E R S .

| NOS.<br>NRS. |  | LIVR<br>AFL. |   |    | INDICES<br>KENTEKENS |
|--------------|--|--------------|---|----|----------------------|
| 0773463      | CHAO RICHARD   | 12           | G | 02 |                      |
| 0678493      | CHEVRON CHEMICAL CY LLC  | 12           | C | 07 |                      |
| 0683761      | CHINA PETRO-CHEMICAL CORP.   | 12           | C | 07 | B 01 D               |
| 0718236      | CHLORALP   | 12           | C | 01 |                      |
| 0629727      | CHOMARAT(S.A. TEXTILES ET PLASTIQUES )   | 12           | D | 04 |                      |
| 0627452      | CIBA SPECIALTY CHEMICALS HOLDING INC.  | 12           | C | 08 | C 07 D               |
| 0695318      | IDEM.  | 12           | C | 08 | C 08 L C 07 C        |
| 0714398      | IDEM.  | 12           | C | 08 | C 08 K               |
| 0767778      | CIS BIO INTERNATIONAL  | 12           | C | 07 | A 61 K               |
| 0673594      | CLAAS SAULGAU G.M.B.H.   | 12           | A | 01 |                      |
| 0576665      | CLAUDE(S.A. L' AIR LIQUIDE POUR L'ETUDE<br>ET L'EXPLOITATION DES PROCEDES GEORGES) | 12           | F | 25 | B 65 G A 23 L        |
| 0677611      | IDEM.  | 12           | D | 21 |                      |
| 0714351      | CLOPAY PLASTIC PRODUCTS CY INC.  | 12           | B | 32 |                      |
| 0650444      | CLOSURES AND PACKAGING SERVICES LTD  | 12           | B | 65 |                      |
| 0708900      | COGIA  | 12           | C | 22 |                      |
| 0697485      | COGIFER  | 12           | F | 01 |                      |
| 0613942      | COLGATE-PALMOLIVE CY   | 12           | F | 11 |                      |
| 0666225      | IDEM.  | 12           | B | 65 | A 61 K               |
| 0321464      | COLORCON INC.  | 12           | C | 08 |                      |
| 0719146      | COLUMBIA LABORATORIES (BERMUDA) LTD  | 12           | A | 61 | A 61 K               |
| 0628321      | COLUMBUS S.A.S. DI ZONI SILVIO & C.  | 12           | A | 61 | G 09 F               |
| 0764285      | COMMSCOPE INC.   | 12           | G | 02 |                      |
| 0758472      | COMPUSCAN TECHNOLOGIES INC.  | 12           | G | 07 | A 63 F               |
| 0696553      | CONSIGLIO NAZIONALE DELLE RICERCHE   | 12           | C | 03 |                      |
| 0648013      | CORIS(CIE D'ETUDES DE REALISATIONS ET<br>D'INSTALLATIONS DE SYSTEMES )             | 12           | H | 03 |                      |
| 0820416      | CORNELIS PAUL ALFONS MATHILDE  | 12           | B | 65 |                      |
| 0559484      | COURTAULDS FILMS (HOLDINGS) LTD  | 12           | B | 32 |                      |
| 0611102      | IDEM.  | 12           | B | 32 |                      |
| 0569995      | CRAY VALLEY(S.A. )   | 12           | C | 08 | C 08 L               |
| 0697010      | CROSFIELD LTD  | 12           | C | 01 |                      |
| 0790958      | IDEM.  | 12           | C | 01 |                      |
| 0582790      | CYANAMID CY(AMERICAN )   | 12           | C | 07 | C 07 D               |
| 0640592      | IDEM.  | 12           | C | 07 | A 61 K 9 30 7        |
| 0520180      | CYTEC TECHNOLOGY CORP.   | 12           | C | 3  |                      |
| 0610955      | IDEM.  | 12           | C | 07 |                      |
| 0668334      | IDEM.  | 12           | C | 08 |                      |
|              |  | 12           | C | 09 |                      |
|              | D  |              |   |    |                      |
| 0653284      | DAI NIPPON INSATSU K.K.  | 12           | B | 29 | C 10 M               |
| 0641525      | DAICEL CHEMICAL INDUSTRIES CO. LTD   | 12           | A | 24 |                      |
| 0611790      | DAIKIN INDUSTRIES LTD  | 12           | C | 08 | B 29 C B 32 B        |
| 0645589      | IDEM.  | 12           | F | 24 | F 25 B G 05 D        |
| 0645409      | DAINICHISEIKA COLOR & CHEMICALS MFG CO.<br>LTD                                     | 12           | C | 08 |                      |
| 0689599      | DANA-FARBER CANCER INSTITUTE INC.  | 12           | C | 07 | A 61 K               |
| 0585365      | DANCOR INC.  | 12           | C | 05 | C 23 C               |
| 0572795      | DANIELI & C. OFFICINE MECCANICHE S.P.A.  | 12           | B | 22 |                      |
| 0684007      | DART INDUSTRIES INC.   | 12           | A | 47 | A 47 J               |
| 0782465      | DELAB  | 12           | A | 61 |                      |
| 0748404      | DESCHAMPS  | 12           | D | 03 |                      |
| 0686571      | DETIA FREYBERG G.M.B.H.  | 12           | B | 65 |                      |
| 0741658      | DI GIOVANNI LEON   | 12           | B | 65 |                      |
| 0571113      | DIAMETRICS MEDICAL LTD   | 12           | G | 01 | A 61 B G 01 K        |
| 0740820      | DINAHS LTD   | 12           | G | 07 |                      |
| 0677598      | DIPSOL CHEMICALS CO. LTD   | 12           | G | 25 |                      |
| 0619575      | DISCOVISION ASSOCIATES   | 12           | C | 11 |                      |
| 0633351      | DOMTAR INC.  | 12           | D | 21 |                      |
| 0570574      | DOW CHEMICAL CY(THE )  | 12           | A | 61 |                      |
| 0631673      | IDEM.  | 12           | G | 05 |                      |
| 0660859      | IDEM.  | 12           | G | 08 |                      |
| 0696300      | IDEM.  | 12           | C | 08 |                      |
| 0724556      | IDEM.  | 12           | C | 07 |                      |
| 0726971      | IDEM.  | 12           | C | 25 |                      |
| 0742226      | IDEM.  | 12           | C | 07 | C 08 F               |
| 0767771      | IDEM.  | 12           | C | 07 | C 07 D C 01 B        |
| 0775331      | IDEM.  | 12           | G | 05 |                      |
| 0796267      | IDEM.  | 12           | G | 07 |                      |
| 0599214      | DOW CORNING CORP.  | 12           | C | 07 | F 08 G               |
| 0489018      | DRESSER INDUSTRIES INC.  | 12           | F | 16 | F 01 D               |
| 0785959      | DSM N.V.   | 12           | C | 08 | C 03 C               |
| 0800834      | IDEM.  | 12           | C | 08 | C 08 L               |
| 0482870      | DU PONT DE NEMOURS AND CY(E.I. )   | 12           | D | 04 |                      |
| 0527877      | IDEM.  | 12           | B | 05 | B 01 J B 32 B        |
| 0770448      | IDEM.  | 12           | C | 08 | C 09 D C 08 J        |
| 0786012      | IDEM.  | 12           | B | 23 |                      |
| 0691986      | DU PONT MERCK PHARMACEUTICAL CY(THE )  | 12           | C | 07 |                      |
| 0643848      | DUCOST ENGINEERING LTD   | 12           | G | 05 |                      |
| 0701947      | DUPOYET GUY  | 12           | B | 65 |                      |
| 0665759      | DURA PHARMACEUTICALS INC.  | 12           | A | 61 |                      |
| 0664768      | DURACELL INC.  | 12           | C | 01 | H 01 M               |
| 0691036      | IDEM.  | 12           | H | 01 |                      |

T A B L E D E S N O M S D E S B R E V E T E S .  
T A B E L D E R N A M E N D E R O C T R O O I H O U D E R S .

| NOS.<br>NRS. |   | LIVR<br>AFL. |        | INDICES<br>KENTEKENS |
|--------------|---|--------------|--------|----------------------|
| E            |   |              |        |                      |
| 0700961      | EASTMAN CHEMICAL CY                             | 12           | C 08 K |                      |
| 0724560      | IDEM.   | 12           | C 03 C |                      |
| 0561565      | EASTMAN KODAK CY                                | 12           | C 03 C |                      |
| 0615632      | IDEM.   | 12           | C 03 C |                      |
| 0636423      | IDEM.   | 12           | C 03 C |                      |
| 0690965      | EATON TRUCK COMPONENTS LTDA.                    | 12           | F 16 H | G 03 C               |
| 0768984      | ECOLAB INC.                                     | 12           | F 67 P |                      |
| 0699911      | ELECTRICITÉ DE FRANCE SERVICE NATIONAL          | 12           | F 67 P |                      |
| 0670251      | ELECTRO UNIVERS DIFFUSION                       | 12           | F 60 R | G 01 C               |
| 0565175      | ELEPHANT DENTAL B.V.                            | 12           | F 61 C |                      |
| 0627483      | ELF ANTAR FRANCE                                | 12           | A 10 L | C 08 G               |
| 0709628      | ELF AQUITAINE                                   | 12           | F 25 C | C 09 K               |
| 0788458      | IDEM.   | 12           | F 01 B | C 09 K               |
| 0662997      | ELF AQUITAINE PRODUCTION                        | 12           | C 10 G | F 21 B               |
| 0696301      | ELF ATOCHEM(S.A. )                              | 12           | C 08 G | C 09 J               |
| 0727408      | IDEM.   | 12           | C 07 C | B 32 B               |
| 0759017      | ELFINCO(S.A. )                                  | 12           | H 04 B | C 08 K               |
| 0609180      | ELTECH SYSTEMS CORP.                            | 12           | H 01 B |                      |
| 0544805      | ENFER TECHNOLOGY LTD                            | 12           | G 01 N | A 61 D               |
| 0604399      | ENGSTROM MEDICAL A.B.                           | 12           | A 61 M | A 61 B               |
| 0533275      | ENICHEM S.P.A.                                  | 12           | A 08 G |                      |
| 0751154      | IDEM.   | 12           | C 08 G |                      |
| 0770630      | IDEM.   | 12           | C 08 G |                      |
| 0624637      | ENITECNOLOGIE S.P.A.                            | 12           | C 10 F | B 01 J               |
| 0561148      | ENVIRONMENTAL PRODUCTS CORP.                    | 12           | G 07 F |                      |
| 0627143      | ERICSSON (TELEFONAKTIEBOLAGET LM )              | 12           | H 04 F | H 04 M               |
| 0640315      | ETHICON INC.                                    | 12           | A 61 B |                      |
| 0745004      | EURATOM (EUROPEAN ATOMIC ENERGY<br>COMMUNITY )  | 12           | B 09 B | C 01 B               |
| 0639373      | EUROCELTIQUE(S.A. )                             | 12           | A 61 K |                      |
| 0540324      | EVEREADY BATTERY CY INC.                        | 12           | A 01 M |                      |
| 0646140      | EXXON CHEMICAL PATENTS INC.                     | 12           | C 08 F | C 08 L               |
| 0682678      | IDEM.   | 12           | C 08 F |                      |
| 0699219      | IDEM.   | 12           | C 08 F |                      |
| 0739379      | IDEM.   | 12           | C 08 F |                      |
| 0758355      | IDEM.   | 12           | C 08 F |                      |
| 0760827      | IDEM.   | 12           | C 10 L | C 10 M               |
| 0766704      | IDEM.   | 12           | C 10 L |                      |
| 0777710      | IDEM.   | 12           | C 10 L | C 10 M               |
| 0787163      | IDEM.   | 12           | C 10 L |                      |
| 0788521      | IDEM.   | 12           | C 10 L |                      |
| 0812307      | EXXON PRODUCTION RESEARCH CY                    | 12           | F 07 B | C 10 L               |
| 0592176      | EXXON RESEARCH AND ENGINEERING CY               | 12           | G 07 F |                      |
| 0742917      | EYNAUD BRUNO                                    | 12           | G 06 F |                      |
| F            |   |              |        |                      |
| 0811305      | FERRERO ALEXANDRE                               | 12           | H 05 B |                      |
| 0654419      | FILOFORM B.V.                                   | 12           | F 05 U |                      |
| 0617105      | FINA RESEARCH(S.A. )                            | 12           | C 08 C |                      |
| 0611271      | FINA TECHNOLOGY INC.                            | 12           | C 01 C | C 08 L               |
| 0593312      | FLOWIL INTERNATIONAL LIGHTING (HOLDING)<br>B.V. | 12           | H 01 J |                      |
| 0594424      | IDEM.   | 12           | H 01 J | C 09 K               |
| 0830330      | FOSBEL INTERNATIONAL LTD                        | 12           | F 04 B |                      |
| 0707879      | FOSECO INTERNATIONAL LTD                        | 12           | F 01 D |                      |
| 0703166      | FOSTER RAYMOND KEITH                            | 12           | F 65 G |                      |
| 0785821      | FOSTER WHEELER ENERGIA OY                       | 12           | F 01 C | F 22 B               |
| 0648974      | FRAMATOME                                       | 12           | F 22 B |                      |
| 0820416      | FRANSEN ALFONS JOZEF IDA                        | 12           | F 65 D |                      |
| 0628252      | FRIGOMECCANICA S.P.A.                           | 12           | A 23 B | A 23 L               |
| 0676146      | FUJI OIL CY LTD                                 | 12           | A 23 G |                      |
| 0683434      | FUJI PHOTO FILM CO. LTD                         | 12           | G 03 F | G 03 C               |
| 0762878      | IDEM.   | 12           | A 61 K |                      |
| 0633064      | FUJISHIMA AKIRA                                 | 12           | B 01 J |                      |
| G            |   |              |        |                      |
| 0644996      | GAZ DE FRANCE                                   | 12           | F 25 J |                      |
| 0708900      | IDEM.   | 12           | F 22 D |                      |
| 0694749      | GEC ALSTHOM STEIN INDUSTRIE                     | 12           | F 28 B | B 01 J               |
| 0678886      | GEC ALSTHOM T ET D(S.A. )                       | 12           | H 01 H | F 22 B               |
| 0622285      | GEC ALSTHOM TRANSPORT(S.A. )                    | 12           | F 61 D |                      |
| 0669126      | IDEM.   | 12           | F 60 G | B 62 D               |
| 0593287      | GEC-MARCONI LTD                                 | 12           | H 60 G |                      |
| 0671346      | GEESINK B.V.                                    | 12           | B 65 F | B 60 K               |
| 0760347      | GEESINK GROUP B.V.                              | 12           | B 65 F | B 62 D               |
| 0451244      | GENENCOR INTERNATIONAL INC.                     | 12           | C 12 N | C 11 D               |
| 0594235      | IDEM.   | 12           | C 12 N |                      |
| 0688958      | IDEM.   | 12           | C 11 D |                      |
| 0700443      | GENENTECH INC.                                  | 12           | C 12 P |                      |
| 0724433      | IDEM.   | 12           | A 61 K |                      |
| 0415180      | GENERAL ELECTRIC CY                             | 12           | C 08 L | C 08 K               |
| 0633292      | IDEM.   | 12           | F 08 C |                      |
| 0701890      | IDEM.   | 12           | F 29 L | C 08 L               |
| 0702053      | IDEM.   | 12           | C 08 K |                      |
| 0702054      | IDEM.   | 12           | C 08 K | C 08 J               |
| 0698038      | GENZYME CORP.                                   | 12           | D 07 F |                      |
| 0686089      | GEOPAX LTD                                      | 12           | B 32 B | B 65 D               |
| 0592345      | GERMANS BOADA(S.A. )                            | 12           | B 28 D |                      |

T A B L E D E S N O M S D E S B R E V E T E S .  
T A B E L D E R N A M E N D E R O C T R O O I H O U D E R S .

| NOS.<br>NRS. |   | LIVR<br>AFL. |   |    | INDICES<br>KENTEKENS |
|--------------|---|--------------|---|----|----------------------|
| 06000004     | GILLETTE CY(THE )   | 12           | A | 46 | B                    |
| 06103688     | IDEM.   | 12           | A | 61 | K                    |
| 0540210      | GIST-BROCADES B.V.  | 12           | C | 12 | N                    |
| 0479359      | GIST-BROCADES N.V.  | 12           | C | 12 | N                    |
| 07666333     | GIVENCHY(PARFUMS )  | 12           | E | 65 | D                    |
| 06471822     | GLASIS A.B.   | 12           | E | 32 | E                    |
| 0491813      | GOODMAN FIELDER WATTIE AUSTRALIA LTD                                      | 12           | A | 01 | N                    |
| 0611800      | GOODYEAR TIRE & RUBBER CY(THE )   | 12           | C | 08 | L                    |
| 0663869      | IDEM.   | 12           | B | 32 | B                    |
|              |   |              |   |    | C 09 D               |
| 0707090      | IDEM.   | 12           | E | 60 | C                    |
| 0605650      | GORDIAN HOLDING CORP.   | 12           | G | 08 | B                    |
| 0702120      | GOUBAUD MICHEL  | 12           | G | 01 | S                    |
| 0784583      | GRAM A/S  | 12           | E | 04 | G                    |
| 0687351      | GREENALL JONATHAN   | 12           | F | 65 | G                    |
| 0614825      | GRIMAUD(TRANSPORTS )  | 12           | F | 24 | D                    |
| 0675105      | GUERBET(S.A.)   | 12           | E | 65 | D                    |
| 0692563      | GUILFORD MILLS INC.   | 12           | C | 07 | C                    |
| 0603319      | GUNNEBO MAYOR LTD   | 12           | J | 04 | E                    |
|              |   |              |   |    | 05 G                 |
| H            |   |              |   |    |                      |
| 0690262      | HALDOR TOPSOE A/S   | 12           | F | 22 | B                    |
| 0632875      | HANSSON BENGT H.  | 12           | F | 24 | C                    |
| 0724976      | HARDI-EVRARD(S.A. )   | 12           | B | 60 | G                    |
| 0530982      | HARTMANN A.G.(PAUL )  | 12           | A | 61 | L                    |
| 0633064      | HASHIMOTO KAZUHIITO   | 12           | B | 01 | J                    |
| 0693565      | HAYNES INTERNATIONAL INC.   | 12           | C | 22 | C                    |
| 0671942      | HEINO PEKKA UNTAMO  | 12           | A | 61 | K                    |
| 0583090      | HEXCEL CORP.  | 12           | C | 08 | J                    |
| 0775377      | HIBON BRUNO   | 12           | H | 02 | E                    |
| 0759958      | HOLLAND COLOURS N.V.  | 12           | C | 09 | D                    |
| 0719225      | HOLLANDSE SIGNAALAPPARATEN B.V.   | 12           | B | 63 | B                    |
| 0514144      | HOME PRODUCTS CORP.(AMERICAN )  | 12           | C | 07 | D                    |
| 0628052      | IDEM.   | 12           | C | 07 | J                    |
| 0728457      | IDEM.   | 12           | C | 07 | J                    |
| 0665059      | HOSOKAWA ALPINE A.G.  | 12           | C | 02 | C                    |
| 0566355      | HUNTER DOUGLAS INTERNATIONAL N.V.   | 12           | B | 29 | C                    |
| 0593646      | HUNTSMAN PETROCHEMICAL CORP.  | 12           | C | 07 | C                    |
| I            |   |              |   |    |                      |
| 0802994      | ICBT DIEDERICHS   | 12           | D | 03 | D                    |
| 0648802      | ICI AMERICAS INC.   | 12           | C | 08 | J                    |
| 0636372      | ICN PHARMACEUTICALS INC.  | 12           | A | 61 | K                    |
| 0633738      | IDEA CORP.(THE )  | 12           | A | 45 | C                    |
| 0685521      | IDEMITSU PETROCHEMICAL CO. LTD  | 12           | C | 08 | L                    |
| 0786596      | IFREMER(INSTITUT FRANCAIS DE RECHERCHE<br>POUR L'EXPLOITATION DE LA MER ) | 12           | F | 04 | B                    |
| 0705172      | ILFORD A.G.   | 12           | B | 41 | M                    |
| 0575553      | IMCLONE SYSTEMS INC.  | 12           | C | 12 | N                    |
|              |   |              |   |    | C 07 K               |
| 0765546      | IML LTD   | 12           | H | 04 | E                    |
| 0491813      | INCITEC LTD   | 12           | A | 01 | N                    |
| 0625517      | INDENA S.P.A.   | 12           | C | 07 | D                    |
| 0829334      | INDUSTRIAS TRANSFORMADORAS DEL CEMENTO<br>ETERNIT S.A.                    | 12           | B | 28 | B                    |
| 0647655      | INMUNOLOGIA Y GENETICA APLICADA(S.A. )                                    | 12           | C | 07 | K                    |
| 0646574      | INNOTHERA S.A.(LABORATOIRE )  | 12           | C | 07 | C                    |
| 0781345      | INRA(INSTITUT NATIONAL DE LA RECHERCHE<br>AGRONOMIQUE )                   | 12           | C | 12 | F                    |
| 0539281      | INSERM(INSTITUT NATIONAL DE LA SANTE ET<br>DE LA RECHERCHE MEDICALE )     | 12           | C | 07 | D                    |
|              |   |              |   |    | C 07 C               |
| 0750635      | IDEM.   | 12           | C | 07 | K                    |
| 0763136      | IDEM.   | 12           | C | 12 | O                    |
| 0546046      | INSTANCE DAVID JOHN   | 12           | G | 09 | F                    |
| 0407561      | INSTANT VIDEO TECHNOLOGIES INC.   | 12           | H | 04 | N                    |
| 0555380      | INSTITUTE OF TECHNOLOGY(MASSACHUSETTS )                                   | 12           | G | 06 | K                    |
| 0686141      | INSTITUTO NACIONAL DE ENGENHARIA E<br>TECNOLOGIA INDUSTRIAL               | 12           | C | 07 | C                    |
| 0675434      | INTERNATIONAL BUSINESS MACHINES CORP.                                     | 12           | G | 06 | F                    |
| 0599504      | INTERNATIONAL COMPUTERS LTD   | 12           | G | 06 | F                    |
| 0744786      | INTERNATIONAL GAME TECHNOLOGY   | 12           | H | 01 | O                    |
| 0530328      | INTERNATIONAL LUBRICANTS INC.   | 12           | C | 10 | M                    |
| 0758300      | IPC TECHNOLOGIES INC.   | 12           | B | 44 | F                    |
| 0542885      | IRON CARBIDE HOLDINGS LTD   | 12           | C | 22 | B                    |
| 0634535      | ISCOM S.R.L.  | 12           | E | 04 | D                    |
| 0633064      | ISHIHARA SANGYO KAISHA LTD  | 12           | E | 01 | J                    |
| 0768990      | ITALCEMENTI S.P.A.  | 12           | C | 04 | E                    |
| 0819350      | ITERATED SYSTEMS INC.   | 12           | H | 04 | N                    |
| 0565113      | IWASAKI ELECTRIC CO. LTD  | 12           | H | 01 | J                    |
| 0755537      | I2 TECHNOLOGIES INC.  | 12           | G | 06 | F                    |
| 0776506      | IDEM.   | 12           | G | 06 | F                    |
| 0776507      | IDEM.   | 12           | G | 06 | F                    |
| 0776508      | IDEM.   | 12           | G | 06 | F                    |
| 0776509      | IDEM.   | 12           | G | 06 | F                    |
| J            |   |              |   |    |                      |
| 0768635      | J.P.N. FIXATIONS(S.A. )   | 12           | G | 09 | F                    |
| 0759741      | JANSSSEN PHARMACEUTICA N.V.   | 12           | A | 61 | K                    |
| 0751160      | JAPAN POLYOLEFINS CO. LTD   | 12           | C | 08 | F                    |
| 0785959      | JAPAN SYNTHETIC RUBBER CO. LTD  | 12           | C | 08 | F                    |
| 0691083      | JAPAN TOBACCO INC.  | 12           | A | 24 | B                    |
| 0687888      | JASON ENGINEERING(S.A. )  | 12           | F | 42 | C                    |
| 0567234      | JOHNSON & JOHNSON MEDICAL INC.  | 12           | A | 61 | K                    |

T A B L E D E S N O M S D E S B R E V E T E S .  
T A B E L D E R N A M E N D E R O C T R O O I H O U D E R S .

| NOS.<br>NRS. |  | LIVR<br>AFL. |   |    |   | INDICES<br>KENTEKENS |
|--------------|--|--------------|---|----|---|----------------------|
| 0637926      | JOHNSON JIMMIE L.                      | 12           | A | 47 | G | B 65 D               |
| 0766643      | JOHNSON MATTHEY P.L.C.                 | 12           | C | 01 | B | B 01 J H 01 M        |
|              | K                                      |              |   |    |   |                      |
| 04880069     | KANEGAFUCHI KAGAKU KOGYO K.K.          | 12           | C | 08 | F | C 08 L               |
| 04889918     | IDEM.                                  | 12           | C | 08 | F | C 09 D               |
| 06168841     | IDEM.                                  | 12           | B | 01 | F | A 61 K               |
| 0630953      | IDEM.                                  | 12           | C | 09 | K | C 08 J C 09 D        |
| 07156004     | KEMIRA OY                              | 12           | C | 02 | F | C 05 G               |
| 0658529      | KIDRON AGROCHEM LTD                    | 12           | C | 05 | D | C 05 G               |
| 06688152     | KIMBERLY-CLARK WORLDWIDE INC.          | 12           | B | 31 | F | A 47 K D 21 F        |
| 06644554     | KIMURA MITSUTERU                       | 12           | H | 01 | J | H 01 L               |
| 0715671      | KLOBER JOHANNES                        | 12           | E | 04 | D |                      |
| 0758205      | KOROLAINEN JUSSI                       | 12           | A | 47 | B |                      |
| 0592027      | KPN N.V.(KONINKLIJKE )                 | 12           | H | 04 | L |                      |
| 0637893      | IDEM.                                  | 12           | H | 04 | N |                      |
| 0645850      | IDEM.                                  | 12           | H | 02 | F | H 01 F               |
| 0515974      | KRUSE DAVID L.                         | 12           | H | 02 | F | H 01 F               |
| 0584715      | KUBLER G.M.B.H.                        | 12           | C | 12 | N | C 12 P G 01 N        |
| 0602064      | KUBOTA CORP.                           | 12           | C | 12 | N | C 12 P G 01 N        |
| 0648871      | KURARAY CO. LTD                        | 12           | D | 01 | F | D 04 H C 12 P        |
| 0753251      | KUREHA KAGAKU KOGYO K.K.               | 12           | A | 01 | K |                      |
| 0611561      | KUZMAK LUBOMYR IHOR                    | 12           | A | 61 | F | A 61 B               |
| 0819183      | KVAERNER TECHNOLOGY AND RESEARCH LTD   | 12           | C | 22 | B |                      |
|              | L                                      |              |   |    |   |                      |
| 0643004      | L.G.L. ELECTRONICS S.P.A.              | 12           | B | 65 | H | B 65 H               |
| 0782472      | LAB(S.A.)                              | 12           | B | 01 | J | B 01 J               |
| 0649894      | LAFARGE MATERIAUX DE SPECIALITES       | 12           | B | 09 | J | B 09 J               |
| 0782469      | LATCHWAYS LTD                          | 12           | A | 62 | B | A 62 B               |
| 0612703      | LE CARBONE LORRAINE                    | 12           | A | 04 | B | F 27 D               |
| 0682625      | LE MOULAGE AUTOMATIQUE(S.A.)           | 12           | B | 65 | D | B 65 D               |
| 0775377      | LECREUX PHILIPPE                       | 12           | H | 02 | B | H 02 B               |
| 0783357      | LEGO A/S                               | 12           | A | 63 | H | A 63 H               |
| 0793398      | LEGRAND                                | 12           | A | 01 | R | A 01 R               |
| 0753898      | LEGRAND SNC                            | 12           | H | 01 | R | H 01 R               |
| 0746708      | LEINEN CHRIS M.                        | 12           | F | 16 | K | F 16 K               |
| 0497125      | LEPETIT S.P.A.(GRUPPO )                | 12           | C | 07 | D | C 07 D A 61 K        |
| 0808296      | LERoy PIERRE                           | 12           | C | 04 | B | C 04 B               |
| 0652334      | LETULLE CLAUDE                         | 12           | F | 04 | B | F 04 B               |
| 0652334      | LETULLE JEAN                           | 12           | F | 04 | B | F 04 B               |
| 0819281      | LEVASSEUR JACQUES                      | 12           | G | 06 | F | G 06 F               |
| 0465645      | LIBBEY-OWENS-FORD CO.                  | 12           | G | 03 | F | G 03 F               |
| 0805757      | LIEGARD GILLES                         | 12           | B | 42 | F | B 42 F               |
| 0479394      | LIFESCAN INC.                          | 12           | G | 01 | N | G 01 N               |
| 0687348      | LINDAB A.B.                            | 12           | F | 16 | L | F 16 L               |
| 0708857      | LINDSAY WIRE INC.                      | 12           | D | 21 | H | D 21 H               |
| 0602042      | LION LABORATORIES P.L.C.               | 12           | G | 01 | N | G 01 N               |
| 0624013      | LIU ZUNQUAN                            | 12           | H | 04 | J | H 04 J               |
| 0611813      | LOCTITE (IRELAND) LTD                  | 12           | C | 09 | L | C 09 L               |
| 0750460      | LODERS CROKLAAN B.V.                   | 12           | A | 23 | G | A 23 G               |
| 0781215      | LOHR INDUSTRIE(S.A.)                   | 12           | B | 60 | D | B 60 D B 60 S        |
| 0694104      | LONNBERG BENTH                         | 12           | F | 04 | D | F 04 D               |
| 0677376      | LOPEZ RAMIREZ MIGUEL                   | 12           | B | 30 | B | B 30 B               |
| 0772758      | LOUVAT BERNARD                         | 12           | F | 41 | A | F 41 A               |
| 0674033      | LUBE CORP.                             | 12           | F | 04 | B | F 04 B               |
| 0644391      | LUIGJES ZONNE ENERGIE B.V.             | 12           | F | 28 | F | F 28 F               |
| 0630884      | LUMIGEN INC.                           | 12           | C | 07 | F | C 07 F G 01 N        |
| 0643452      | LUMINAIRE DEVELOPMENTS LTD             | 12           | H | 01 | R | H 01 R F 21 P        |
|              | M                                      |              |   |    |   |                      |
| 0545081      | MACDERMID IMAGING TECHNOLOGY INC.      | 12           | G | 03 | F | G 03 F               |
| 0744105      | MACROVISION CORP.                      | 12           | H | 04 | K | H 04 K               |
| 0688232      | MAERSK MEDICAL A/S                     | 12           | A | 61 | M | A 61 M               |
| 0701870      | MAILLET ROBERT                         | 12           | B | 08 | B | B 08 B E 01 H        |
| 0661999      | MALLINCKRODT VETERINARY INC.           | 12           | A | 61 | K | C 07 K G 01 N        |
| 0692991      | MANG HARALD                            | 12           | A | 61 | N | A 61 N               |
| 0672805      | MAQUET JOSEPH                          | 12           | E | 04 | C | B 32 B               |
| 0742311      | MARCAL PAPER MILLS INC.                | 12           | D | 21 | F | D 21 F C 02 F        |
| 0711717      | MARTI SALA JAIME                       | 12           | B | 65 | G | B 65 G               |
| 0724476      | MASARNA I MORA A.B.                    | 12           | B | 01 | D | F 23 J               |
| 0590210      | MATIERE MARCEL                         | 12           | C | 04 | B | C 04 B               |
| 0657026      | MATIERES NUCLEAIRES(CIE GENERALE DES ) | 12           | G | 01 | N | G 01 N               |
| 0534837      | MATRA NORTEL COMMUNICATIONS            | 12           | G | 10 | L | G 10 L               |
| 0801789      | IDEM.                                  | 12           | G | 10 | L | G 10 L               |
| 0475290      | MATSUO HISAYUKI                        | 12           | G | 07 | K | A 61 K C 12 N        |
| 0475291      | IDEM.                                  | 12           | C | 07 | K | A 61 K C 12 N        |
| 0828539      | MCGUFFIE IAIN PETER                    | 12           | A | 63 | P | A 63 P               |
| 0670153      | MCNEIL-PPC INC.                        | 12           | A | 61 | F | A 61 F               |
| 0681819      | IDEM.                                  | 12           | A | 61 | F | A 61 F               |
| 0701877      | IDEM.                                  | 12           | B | 23 | K | B 23 K               |
| 0660789      | MEAD CORP.(THE )                       | 12           | B | 65 | D | B 65 D               |
| 0715590      | IDEM.                                  | 12           | B | 65 | D | B 65 D               |
| 0669471      | MECHANICAL PLASTICS CORP.              | 12           | F | 16 | B | F 16 B               |
| 0593244      | MEDAREX INC.                           | 12           | A | 61 | K | A 61 K               |
| 0652962      | MEDEVA HOLDINGS B.V.                   | 12           | C | 07 | K | C 07 K A 61 K        |
| 0699308      | MEDICAL RESEARCH COUNCIL               | 12           | G | 01 | T | G 01 T H 04 N        |
| 0646320      | MEIJI SEIKA KAISHA LTD                 | 12           | A | 23 | G | A 23 G               |
| 0823032      | MENIFLEX S.R.L.                        | 12           | F | 16 | L | F 16 L F 23 J        |



T A B L E D E S N O M S D E S B R E V E T E S .  
T A B E L D E R N A M E N D E R O C T R O O I H O U D E R S .

| NOS.<br>NRS. |  | LIVR<br>AFL. |   |    | INDICES<br>KENTEKENS |   |    |   |
|--------------|--|--------------|---|----|----------------------|---|----|---|
| 0815020      | MERCK PATENT G.M.B.H.  | 12           | B | 65 | D                    |   |    |   |
| 0588692      | MERCK(S.A.)  | 12           | G | 01 | NN                   |   |    |   |
| 0666754      | MERRELL PHARMACEUTICALS INC.   | 12           | A | 61 | KK                   | C | 07 | K |
| 0686142      | IDEM.  | 12           | A | 07 | KK                   | A | 61 | K |
| 0701546      | IDEM.  | 12           | C | 07 | CC                   | A | 61 | K |
| 0687845      | MET-COIL SYSTEMS CORP.   | 12           | F | 16 | LL                   | F | 24 | F |
| 0718944      | METAL DEPLOYE(S.A.)  | 12           | H | 02 | GG                   |   |    |   |
| 0760887      | METECNO S.P.A.   | 12           | E | 04 | CC                   |   |    |   |
| 0582526      | MGE-UPS SYSTEMS  | 12           | G | 01 | RR                   |   |    |   |
| 0582527      | IDEM.  | 12           | G | 01 | RR                   |   |    |   |
| 05669198     | MILLIKEN RESEARCH CORP.  | 12           | C | 08 | KK                   | C | 08 | L |
| 0482171      | MILLIPORE CORP.  | 12           | B | 01 | DD                   |   |    |   |
| 0475364      | MINISTERO DELL' UNIVERSITA' E DELLA<br>RICERCA SCIENTIFICA E TECNOLOGICA | 12           | C | 07 | D                    |   |    |   |
| 0556790      | MINNESOTA MINING AND MFG CY  | 12           | C | 08 | J                    | B | 05 | D |
| 0670076      | IDEM.  | 12           | H | 01 | BB                   | C | 08 | L |
| 0812237      | IDEM.  | 12           | E | 05 | CC                   |   |    |   |
| 0760661      | MINOIA PAOLO   | 12           | A | 61 | KK                   |   |    |   |
| 0521355      | MINNESOTA MINING AND MFG CY  | 12           | A | 08 | FF                   | A | 61 | L |
| 0534443      | MITSUBISHI CHEMICAL CORP.  | 12           | C | 07 | DD                   | 9 | 10 | 9 |
|              | IDEM.  | 12           | I | 11 | PP                   | 1 |    |   |
| 0629699      | IDEM.  | 12           | C | 12 | NN                   | C | 12 | R |
| 0788521      | IDEM.  | 12           | C | 08 | FF                   |   |    |   |
| 0629392      | MITSUI CHEMICALS INC.  | 12           | A | 61 | JJ                   | C | 08 | F |
| 0693620      | IDEM.  | 12           | C | 08 | FF                   | C | 08 | F |
| 0630290      | MOBIL OIL CORP.  | 12           | B | 01 | JJ                   | C | 07 | C |
| 0667839      | IDEM.  | 12           | C | 07 | CC                   |   |    |   |
| 0687289      | IDEM.  | 12           | C | 10 | LL                   |   |    |   |
| 0696308      | IDEM.  | 12           | C | 07 | GG                   | B | 01 | J |
| 0753185      | MODUL-SYSTEM SWEDEN A.B.   | 12           | G | 07 | CC                   | G | 07 | B |
| 0474857      | MOGEN INTERNATIONAL N.V.   | 12           | C | 07 | KK                   | C | 12 | N |
| 0479359      | IDEM.  | 12           | C | 12 | NN                   | A | 01 | H |
| 0531506      | MONSANTO CY  | 12           | C | 12 | NN                   |   |    |   |
| 0553307      | IDEM.  | 12           | C | 07 | JJ                   | A | 01 | N |
| 0603340      | IDEM.  | 12           | A | 01 | NN                   |   |    |   |
| 0646615      | IDEM.  | 12           | C | 08 | GG                   | C | 11 | D |
| 0706427      | IDEM.  | 12           | B | 09 | GG                   | A | 62 | D |
| 0749416      | IDEM.  | 12           | C | 07 | CC                   | A | 01 | N |
| 0768917      | IDEM.  | 12           | B | 01 | JJ                   | C | 07 | C |
| 0715618      | MONSANTO CY(THE )  | 12           | C | 07 | CC                   | C | 07 | D |
| 0423786      | MONTELL NORTH AMERICA INC.   | 12           | A | 61 | KK                   |   |    |   |
| 0598224      | IDEM.  | 12           | D | 01 | FF                   | D | 04 | H |
| 0685929      | MOREY GILLES MARCEL  | 12           | H | 03 | BB                   | H | 03 | D |
| 0595786      | MOTOROLA INC.  | 12           | H | 04 | OO                   | H | 04 | B |
| 0783696      | MOUNT SINAI SCHOOL OF MEDICINE OF THE<br>CITY UNIVERSITY OF NEW YORK     | 12           | G | 01 | NN                   |   |    |   |
| 0602064      | MYCOGEN CORP.  | 12           | C | 12 | NN                   | A | 01 | N |
|              | N  |              |   |    |                      |   |    |   |
| 0629345      | N.P.P.(NATURAL PLANT PROTECTION - )                                      | 12           | A | 01 | N                    |   |    |   |
| 0788322      | NALES ARNOLDUS THEODORUS BERNARDUS<br>MARIA                              | 12           | A | 47 | B                    | A | 47 | F |
| 0808156      | NANOSYSTEMS L.L.C.   | 12           | A | 61 | K                    |   |    |   |
| 0785902      | NATSTEEL ENGINEERING PTE. LTD  | 12           | B | 66 | CC                   |   |    |   |
| 0529767      | NEC CORP.  | 12           | H | 04 | BB                   |   |    |   |
| 0560459      | NEDAP N.V.(NEDERLANDSCHE<br>APPARATENFABRIEK )                           | 12           | G | 01 | V                    |   |    |   |
| 0449770      | NESTLE S.A.(SOC. DES PRODUITS )  | 12           | C | 12 | NN                   | C | 12 | P |
| 0687417      | IDEM.  | 12           | A | 23 | BB                   | A | 23 | P |
| 0699393      | IDEM.  | 12           | A | 23 | FF                   |   |    |   |
| 0702922      | IDEM.  | 12           | A | 47 | JJ                   |   |    |   |
| 0448126      | NEW YORK BLOOD CENTER INC.   | 12           | A | 61 | KK                   |   |    |   |
| 0615258      | NGK INSULATORS LTD   | 12           | H | 01 | BB                   |   |    |   |
| 0817751      | NIELSEN(DANISCO FLEXIBLE OTTO )  | 12           | B | 65 | DD                   |   |    |   |
| 0648412      | NIHON BAYER AGROCHEM K.K.  | 12           | A | 01 | NN                   |   |    |   |
| 0358154      | NIPPON KAYAKU K.K.   | 12           | C | 07 | DD                   | A | 61 | K |
| 0646411      | IDEM.  | 12           | B | 01 | JJ                   |   |    |   |
| 0621038      | NIPPON ZOKI PHARMACEUTICAL CO. LTD                                       | 12           | A | 61 | KK                   |   |    |   |
| 0708105      | NISSHIN FLOUR MILLING CO. LTD  | 12           | C | 07 | JJ                   |   |    |   |
| 0704509      | NITTO DENKO CORP.  | 12           | C | 08 | FF                   | A | 61 | K |
| 0678723      | NIZOV SERGEI NIKOLAEVICH   | 12           | F | 41 | BB                   | C | 09 | J |
| 0491057      | NKK CORP.  | 12           | C | 12 | NN                   | C | 12 | P |
| 0643881      | NOISE CANCELLATION TECHNOLOGIES INC.                                     | 12           | H | 03 | BB                   | G | 10 | K |
| 0642672      | NOKIA TELECOMMUNICATIONS OY  | 12           | G | 01 | RR                   |   |    |   |
| 0650652      | IDEM.  | 12           | H | 04 | OO                   |   |    |   |
| 0622990      | NORIAN CORP.   | 12           | C | 01 | BB                   |   |    |   |
| 0668409      | NORINCO  | 12           | E | 03 | FF                   | A | 61 | L |
| 0668410      | IDEM.  | 12           | E | 03 | FF                   |   |    |   |
| 0675230      | IDEM.  | 12           | E | 03 | FF                   | E | 04 | F |
| 0597838      | NORTH AMERICAN VACCINE INC.  | 12           | E | 01 | CC                   | E | 03 | F |
| 0713429      | NOVARTIS A.G.  | 12           | A | 61 | KK                   |   |    |   |
| 0544779      | NOVO NORDISK A/S   | 12           | B | 05 | DD                   | C | 08 | J |
| 0776595      | NYCOMED AMERSHAM P.L.C.  | 12           | H | 05 | HH                   | A | 61 | K |
|              | O  |              |   |    |                      |   |    |   |
| 0819090      | O.M.G. DI GIORGIO PESSINA E ALDO   | 12           | B | 65 | G                    | B | 65 | H |
| 0759828      | PEROBELLI S.N.C.<br>OGLESBY & BUTLER RESEARCH & DEVELOPMENT<br>LTD       | 12           | B | 23 | K                    | F | 23 | N |
| 0701169      | OLIN MICROELECTRONIC CHEMICALS INC.                                      | 12           | G | 03 | F                    |   |    |   |
| 0623288      | OLISEFI(S.A.)  | 12           | A | 23 | N                    | A | 21 | D |

T A B L E D E S N O M S D E S B R E V E T E S .  
T A B E L D E R N A M E N D E R O C T R O O I H O U D E R S .

| NOS.<br>NRS. |   | LIVR<br>AFL. |    |      | INDICES<br>KENTEKENS |
|--------------|---|--------------|----|------|----------------------|
| 0623262      | OLIVETTI TELEMEDIA S.P.A.               | 12           | BH | 6504 | B                    |
| 0422982      | OMNIGLOW CORP.                          | 12           | CA | 0707 | CC                   |
| 0422218      | ONCOGEN LTD PARTNERSHIP                 | 12           | CA | 6107 | CC                   |
| 0678261      | ONIRIS(S.A.)                            | 12           | CA | 4747 | CC                   |
| 0738460      | OPTREL A.G.                             | 12           | GE | 0202 | FF                   |
| 0590960      | ORAS OY                                 | 12           | GA | 6103 | CC                   |
| 0648485      | OREAL(L')                               | 12           | AA | 6103 | CC                   |
| 0651991      | IDEM.                                   | 12           | AA | 6103 | CC                   |
| 0666076      | IDEM.                                   | 12           | AA | 6103 | CC                   |
| 0748625      | IDEM.                                   | 12           | AA | 6103 | CC                   |
| 0749747      | IDEM.                                   | 12           | AA | 6103 | CC                   |
| 0770391      | IDEM.                                   | 12           | AA | 6103 | CC                   |
| 0793957      | IDEM.                                   | 12           | AA | 6103 | CC                   |
| 0819423      | IDEM.                                   | 12           | AA | 6103 | CC                   |
| 0682937      | OREAL(S.A. L')                          | 12           | AA | 6103 | CC                   |
| 0690842      | ORTHO PHARMACEUTICAL CORP.              | 12           | CC | 0707 | DD                   |
| 0772885      | ORWIN                                   | 12           | GG | 0808 | BB                   |
| 0772885      | IDEM.                                   | 12           | GG | 0808 | BB                   |
| 0477894      | OSI SPECIALTIES INC.                    | 12           | CC | 0707 | FF                   |
| 0735007      | OSRAM SYLVANIA INC.                     | 12           | CC | 0303 | CC                   |
| 0622939      | OTSUKA PHARMACEUTICAL FACTORY INC.      | 12           | AA | 6103 | CC                   |
| 0621242      | OWENS-BROCKWAY GLASS CONTAINER INC.     | 12           | CC | 0303 | BB                   |
| 0626350      | IDEM.                                   | 12           | CC | 0303 | BB                   |
| P            |   |              |    |      |                      |
| 0573694      | PAPPAS MICHAEL J.                       | 12           | AA | 6107 | FF                   |
| 0560969      | PASTEUR MERIEUX SERUMS ET VACCINS(S.A.) | 12           | CC | 0707 | KK                   |
| 0648659      | PATENTES TALGO(S.A.)                    | 12           | BB | 6108 | FF                   |
| 0670714      | PENEDERM INC.                           | 12           | BA | 6108 | BB                   |
| 0634230      | PEPSICO INC.                            | 12           | BB | 0808 | BB                   |
| 0511782      | PERIO PRODUCTS LTD                      | 12           | AA | 6104 | HH                   |
| 0835004      | PERSIJSN BEHEER B.V.                    | 12           | HH | 0404 | HH                   |
| 0592001      | PERSTORP A.B.                           | 12           | BB | 3232 | JJ                   |
| 0602338      | PETROLE(INSTITUT FRANCAIS DU )          | 12           | BB | 0101 | JJ                   |
| 0627483      | IDEM.                                   | 12           | CC | 1010 | LL                   |
| 0638628      | IDEM.                                   | 12           | BB | 1010 | GG                   |
| 0643993      | IDEM.                                   | 12           | BB | 0101 | JJ                   |
| 0647608      | IDEM.                                   | 12           | CC | 0707 | CC                   |
| 0693331      | IDEM.                                   | 12           | FF | 0001 | CC                   |
| 0764256      | PEYRONNY BERNARD                        | 12           | FF | 2424 | HH                   |
| 0623112      | PFIZER INC.                             | 12           | CC | 0707 | DD                   |
| 0623589      | IDEM.                                   | 12           | CC | 0707 | DD                   |
| 0710290      | IDEM.                                   | 12           | CC | 0707 | DD                   |
| 0745089      | IDEM.                                   | 12           | CC | 0707 | DD                   |
| 0591178      | PHARMACIA & UPJOHN A.B.                 | 12           | AA | 6107 | MM                   |
| 0669934      | IDEM.                                   | 12           | AA | 6107 | KK                   |
| 0592594      | PHARMACIA & UPJOHN CY                   | 12           | AA | 6107 | KK                   |
| 0734392      | IDEM.                                   | 12           | CC | 0707 | JJ                   |
| 0501821      | PHARMACIA & UPJOHN S.P.A.               | 12           | AA | 6112 | NN                   |
| 0668106      | PHILLIPS PETROLEUM CY                   | 12           | CC | 0707 | CC                   |
| 0706985      | IDEM.                                   | 12           | CC | 0707 | CC                   |
| 0830320      | PILKINGTON UNITED KINGDOM LTD           | 12           | CC | 0303 | BB                   |
| 0830322      | IDEM.                                   | 12           | CC | 0303 | BB                   |
| 0592185      | PITNEY BOWES INC.                       | 12           | CC | 0909 | DD                   |
| 0725710      | PLOEM SVEN                              | 12           | BB | 2525 | JJ                   |
| 0628221      | POLYMERS RECONSTRUCTIVE A/S             | 12           | BB | 6501 | FF                   |
| 0651126      | POLYNORM N.V.                           | 12           | EE | 0606 | FF                   |
| 0469537      | PPG INDUSTRIES INC.                     | 12           | GG | 0303 | FF                   |
| 0656079      | IDEM.                                   | 12           | DD | 0202 | GG                   |
| 0705801      | IDEM.                                   | 12           | GG | 0202 | GG                   |
| 0656236      | PRAXAIR TECHNOLOGY INC.                 | 12           | EE | 2222 | CC                   |
| 0700937      | IDEM.                                   | 12           | CC | 0303 | CC                   |
| 0713550      | PRESERVATION TECHNOLOGIES INC.          | 12           | DD | 2121 | HH                   |
| 0812300      | PRETORIA PORTLAND CEMENT CY LTD         | 12           | CC | 0101 | FF                   |
| 0761065      | PREVUE INTERNATIONAL INC.               | 12           | HH | 0404 | NN                   |
| 0552340      | PROCTER & GAMBLE CY(THE )               | 12           | AA | 6111 | FF                   |
| 0588175      | IDEM.                                   | 12           | CC | 1111 | DD                   |
| 0588175      | IDEM.                                   | 12           | CC | 1111 | DD                   |
| 0588175      | IDEM.                                   | 12           | CC | 1111 | DD                   |
| 0583382      | IDEM.                                   | 12           | CC | 1111 | DD                   |
| 0587550      | IDEM.                                   | 12           | CC | 1111 | DD                   |
| 0622451      | IDEM.                                   | 12           | CC | 1111 | DD                   |
| 0641188      | IDEM.                                   | 12           | AA | 6111 | FF                   |
| 0647128      | IDEM.                                   | 12           | AA | 6111 | FF                   |
| 0651630      | IDEM.                                   | 12           | AA | 6111 | FF                   |
| 0693919      | IDEM.                                   | 12           | AA | 6147 | KK                   |
| 0697832      | IDEM.                                   | 12           | AA | 6147 | KK                   |
| 0710098      | IDEM.                                   | 12           | AA | 6111 | FF                   |
| 0715512      | IDEM.                                   | 12           | AA | 6111 | FF                   |
| 0720046      | IDEM.                                   | 12           | AA | 6107 | JJ                   |
| 0720617      | IDEM.                                   | 12           | CC | 0707 | JJ                   |
| 0722305      | IDEM.                                   | 12           | AA | 6107 | FF                   |
| 0723430      | IDEM.                                   | 12           | AA | 6107 | FF                   |
| 0750484      | IDEM.                                   | 12           | AA | 6107 | FF                   |
| 0752024      | IDEM.                                   | 12           | DD | 2121 | CC                   |
| 0752024      | IDEM.                                   | 12           | DD | 2121 | CC                   |
| 0757500      | IDEM.                                   | 12           | AA | 6144 | BB                   |
| 0774909      | IDEM.                                   | 12           | AA | 6105 | BB                   |
| 0782478      | IDEM.                                   | 12           | BB | 0505 | GG                   |
| 0792144      | IDEM.                                   | 12           | AA | 6101 | KK                   |
| 0827588      | PROENGIN(S.A.)                          | 12           | GG | 0101 | NN                   |

T A B L E D E S N O M S D E S B R E V E T E S .  
T A B E L D E R N A M E N D E R O C T R O O I H O U D E R S .

| NOS.<br>NRS. |   | LIVR<br>AFL. |      | INDICES<br>KENTEKENS |
|--------------|---|--------------|------|----------------------|
| Q            |   |              |      |                      |
| 0651062      | QUEENSLAND NICKEL PTY LTD   | 12           | C 22 | B                    |
| 0564208      | QUEST INTERNATIONAL B.V.  | 12           | B 65 | D                    |
| 0667829      | QUOIN INDUSTRIAL INC.   | 12           | B 65 | D                    |
| 0727974      | QVORTRUP APS  | 12           | A 61 | F                    |
| R            |   |              |      |                      |
| 0641607      | RAFFERTY MALACHY JAMES  | 12           | B 07 | B                    |
| 0571290      | RAIMBAULT JEAN-PIERRE   | 12           | A 43 | D                    |
| 0591034      | RAT PATRICE   | 12           | G 01 | N                    |
| 0724098      | RAVIV PRECISION INJECTION MOLDING   | 12           | F 16 | K                    |
| 0743759      | RAYTHEON CY   | 12           | H 03 | M                    |
| 0685571      | RD-CS(RECHERCHE ET DEVELOPPEMENT DU<br>GROUPE COCKERILL SAMBRE )          | 12           | C 23 | C                    |
| 0782478      | RECKITT & COLMAN PRODUCTS LTD   | 12           | B 05 | B                    |
| 0683762      | REGENTS OF THE UNIVERSITY OF<br>CALIFORNIA(THE )                          | 12           | C 07 | C                    |
| 0634352      | RENT S.R.L.   | 12           | B 65 | H                    |
| 0560977      | RETRAX INC.   | 12           | A 61 | M                    |
| 0705852      | RHEOX INTERNATIONAL INC.  | 12           | C 08 | F                    |
| 0562199      | RHODIA CHIMIE   | 12           | C 04 | F                    |
| 0600316      | IDEM.   | 12           | C 07 | C                    |
| 0637626      | IDEM.   | 12           | C 11 | D                    |
| 0691314      | IDEM.   | 12           | C 04 | B                    |
| 0663379      | RHODIA LTD  | 12           | C 07 | C                    |
| 0561720      | RHONE-POULENC AGRO  | 12           | B 01 | J                    |
| 0642987      | RHONE-POULENC AGROCHIMIE  | 12           | B 65 | J                    |
| 0516647      | RHONE-POULENC BIOCHIMIE   | 12           | C 12 | N                    |
| 0782629      | RHONE-POULENC NUTRITION ANIMALE   | 12           | C 12 | P                    |
| 0766555      | RHONE-POULENC RORER(S.A. )  | 12           | A 61 | K                    |
| 0793639      | IDEM.   | 12           | C 07 | C                    |
| 0390994      | RHONE-POULENC SURFACTANTS AND<br>SPECIALTIES L.P.                         | 12           | C 08 | K                    |
| 0725788      | RIBOZYME PHARMACEUTICALS INC.   | 12           | C 07 | H                    |
| 0764281      | RICHMOND HOLOGRAPHIC RESEARCH &<br>DEVELOPMENT LTD                        | 12           | G 02 | B                    |
| 0613668      | RIGAL FRANCOIS  | 12           | A 61 | F                    |
| 0781162      | ROBINSON JAMES R.   | 12           | B 01 | D                    |
| 0766653      | ROCKWOOL INTERNATIONAL A/S  | 12           | C 03 | C                    |
| 0669634      | ROGERS CORP.  | 12           | H 01 | H                    |
| 0503869      | ROHM AND HAAS CY  | 12           | A 01 | N                    |
| 0523950      | IDEM.   | 12           | C 11 | D                    |
| 0654449      | IDEM.   | 12           | C 02 | F                    |
| 0685158      | IDEM.   | 12           | A 01 | N                    |
| 0698401      | IDEM.   | 12           | A 62 | D                    |
| 0799291      | IDEM.   | 12           | C 08 | L                    |
| 0553244      | ROMET-LEMONNE JEAN LOUP   | 12           | A 61 | K                    |
| 0593368      | ROUQUETTE FRERES  | 12           | C 08 | B                    |
| 0625311      | IDEM.   | 12           | A 23 | G                    |
| 0673870      | ROTANOTICE  | 12           | B 65 | H                    |
| 0709050      | ROTHMANS SERVICES B.V.  | 12           | A 47 | F                    |
| 0527785      | ROYAL FREE HOSPITAL SCHOOL OF<br>MEDICINE(THE )                           | 12           | C 12 | N                    |
| S            |   |              |      |                      |
| 0568634      | SAF T LOK CORP.   | 12           | F 41 | A                    |
| 0678483      | SAINT-GOBAIN VITRAGE  | 12           | C 03 | C                    |
| 0816912      | IDEM.   | 12           | G 03 | C                    |
| 0742055      | SAMAT S.R.L.  | 12           | B 21 | D                    |
| 0513853      | SAMSONITE CORP. (A DELAWARE CORP.)  | 12           | A 45 | C                    |
| 0609058      | SANKYO CY LTD   | 12           | C 07 | C                    |
| 0474561      | SANOFI  | 12           | A 61 | K                    |
| 0506545      | IDEM.   | 12           | C 07 | D                    |
| 0506545      | SANOFI WINTHROP S.P.A.  | 12           | A 61 | K                    |
| 0756639      | SANQUIN BLOEDVOORZIENING(STICHTING )                                      | 12           | C 12 | O                    |
| 0541629      | SARAMANE PTY. LTD   | 12           | C 12 | N                    |
| 0638674      | SAVIO MACCHINE TESSILI S.P.A.   | 12           | J 01 | H                    |
| 0717001      | IDEM.   | 12           | B 65 | H                    |
| 0700278      | SCA HYGIENE PRODUCTS A.B.   | 12           | A 61 | F                    |
| 0629985      | SCANTRONIC LTD  | 12           | G 08 | B                    |
| 0808204      | SCAPA GROUP P.L.C.  | 12           | B 01 | D                    |
| 0613256      | SCHLUMBERGER INDUSTRIES(S.A. )  | 12           | H 03 | M                    |
| 0776226      | SCHNEIDER (USA) INC.  | 12           | A 61 | M                    |
| 0720265      | SCHNEIDER ELECTRIC ESPANA(S.A. )  | 12           | H 02 | G                    |
| 0641000      | SCHNEIDER ELECTRIC(S.A. )   | 12           | H 01 | H                    |
| 0641003      | IDEM.   | 12           | H 01 | H                    |
| 0680124      | IDEM.   | 12           | H 02 | G                    |
| 0706250      | IDEM.   | 12           | H 02 | G                    |
| 0815630      | IDEM.   | 12           | H 02 | H                    |
| 0528878      | SCHRYVERS ANTHONY BERNARD   | 12           | A 61 | K                    |
| 0830299      | SCHULZ STEFAN   | 12           | B 65 | D                    |
| 0553688      | SCHÜCO INTERNATIONAL K.G.   | 12           | E 06 | B                    |
| 0655951      | SCIENTIFIC DESIGN CY INC.   | 12           | B 01 | J                    |
| 0760061      | SCIORSI RAFFAELE LUIGI  | 12           | A 61 | K                    |
| 0683365      | SCOTSMAN GROUP INC.   | 12           | F 25 | C                    |
| 0750635      | SCRAS(SOC. DE CONSEILS DE RECHERCHES ET<br>D'APPLICATIONS SCIENTIFIQUES ) | 12           | C 07 | K                    |
| 0642526      | SCRIPPS RESEARCH INSTITUTE(THE )  | 12           | C 07 | H                    |
| 0708299      | SDECC(S.A. SAUNIER DUVAL EAU CHAUDE<br>CHAUFFAGE )                        | 12           | F 24 | H                    |

T A B L E D E S N O M S D E S B R E V E T E S .  
T A B E L D E R N A M E N D E R O C T R O O I H O U D E R S .

| NOS.<br>NRS. |   | LIVR<br>AFL. | INDICES<br>KENTEKENS |        |        |
|--------------|---|--------------|----------------------|--------|--------|
| 0527851      | SEARLE & CO.(G.D. )   | 12           | C 07 D               | A 61 K |        |
| 0715618      | IDEM.   | 12           | C 07 C               | C 07 D | C 07 K |
| 0777434      | SEB(S.A. )  | 12           | A 47 J               | H 01 H |        |
| 0604506      | SECRETARY OF STATE FOR DEFENCE IN HER<br>BRITANNIC MAJESTY'S GOV. OF THE UNITED<br>KINGDOM OF GREAT BRITAIN AND NORTHERN<br>IRELAND     | 12           | C 12 Q               | G 01 N |        |
| 0670872      | SECRETARY OF STATE FOR DEFENCE IN HER<br>BRITANNIC MAJESTY'S GOVERNMENT OF THE<br>UNITED KINGDOM OF GREAT BRITAIN &<br>NORTHERN IRELAND | 12           | C 09 K               |        |        |
| 0724721      | SECRETARY OF STATE FOR DEFENCE IN HER<br>BRITANNIC MAJESTY'S GOV. OF THE UNITED<br>KINGDOM OF GREAT BRITAIN AND NORTHERN<br>IRELAND     | 12           | G 01 N               |        |        |
| 0566890      | SEKISUI KAGAKU KOGYO K.K.   | 12           | B 32 B               |        |        |
| 0643969      | SENJU PHARMACEUTICAL CO. LTD  | 12           | A 61 K               |        |        |
| 0781162      | SEPARATION EQUIPMENT TECHNOLOGIES INC.  | 12           | B 01 D               |        |        |
| 0708394      | SEXTANT AVIONIQUE   | 12           | G 05 D               | G 01 C | G 02 B |
| 0805904      | SGB COMABI  | 12           | E 04 G               |        |        |
| 0337815      | SHELL INTERNATIONALE RESEARCH<br>MAATSCHAPPIJ B.V.  | 12           | C 07 D               | A 01 N |        |
| 0624602      | IDEM.   | 12           | C 08 F               |        |        |
| 0629682      | IDEM.   | 12           | 10                   |        |        |
| 0629683      | IDEM.   | 12           | C 10 G               |        |        |
| 0636472      | IDEM.   | 12           | B 32 B               |        |        |
| 0636637      | IDEM.   | 12           | C 08 F               | C 10 L | C 10 M |
| 0698626      | IDEM.   | 12           | C 08 F               | C 08 L | C 10 M |
| 0723981      | IDEM.   | 12           | C 08 F               |        |        |
| 0773916      | IDEM.   | 12           | C 10 G               |        |        |
| 0783475      | IDEM.   | 12           | C 07 C               |        |        |
| 0783476      | IDEM.   | 12           | C 07 C               |        |        |
| 0789679      | IDEM.   | 12           | C 07 C               |        |        |
| 0812337      | IDEM.   | 12           | C 08 G               |        |        |
| 0575479      | SHIRE LABORATORIES INC.   | 12           | A 61 K               | C 12 N |        |
| 0704424      | SHOWA DENKO K.K.  | 12           | C 07 C               | C 08 F |        |
| 0696538      | SIG PACK SYSTEMS A.G.   | 12           | B 65 B               |        |        |
| 0710646      | SIGMA-TAU INDUSTRIE FARMACEUTICHE<br>RIUNITE S.P.A.   | 12           | C 07 C               | A 61 K | C 07 D |
| 0765876      | IDEM.   | 12           | C 07 D               |        |        |
| 0781162      | SIMS MARC J.  | 12           | B 01 D               |        |        |
| 0781162      | SIMS S.F.E.(MARC )  | 12           | B 01 D               |        |        |
| 0571618      | SINCO RICERCHES S.P.A.  | 12           | C 08 J               | B 29 C |        |
| 0473721      | SLOAN-KETTERING INSTITUTE FOR CANCER<br>RESEARCH  | 12           | A 61 K               | C 07 K |        |
| 0590887      | SMITH & NEPHEW INC.   | 12           | A 61 B               |        |        |
| 0741589      | SMITH & NEPHEW P.L.C.   | 12           | A 61 M               |        |        |
| 0576506      | SMITHKLINE BEECHAM P.L.C.   | 12           | A 61 K               |        |        |
| 0477507      | SNAP-ON TOOLS CORP.   | 12           | F 02 P               | G 01 M | F 02 B |
|              |   |              | G 01 R               | G 09 G | B 60 S |
|              |   |              | F 02 M               |        |        |
| 0672855      | SNECMA(SOC. NATIONALE D'ETUDE ET DE<br>CONSTRUCTION DE MOTEURS D'AVIATION )   | 12           | F 16 K               |        |        |
| 0703882      | IDEM.   | 12           | C 04 B               | B 05 D | F 16 D |
| 0789677      | IDEM.   | 12           | C 04 B               |        |        |
| 0713879      | SNOW BRAND MILK PRODUCTS CO. LTD  | 12           | C 07 H               |        |        |
| 0612507      | SOFAMOR(SOC. DE FABRICATION DE MATERIEL<br>ORTHOPEDIQUE )   | 12           | A 61 B               |        |        |
| 0687999      | SOLAIC(S.A. )   | 12           | G 07 F               |        |        |
| 0654313      | SOLLAC  | 12           | B 22 D               | B 21 D | B 08 B |
| 0773986      | SOLUTIA INC.  | 12           | C 11 D               |        |        |
| 0741203      | SOLVAY MINERALS INC.  | 12           | D 21 C               |        |        |
| 0703247      | SOLVAY POLYOLEFINS EUROPE -<br>BELGIUM(S.A. )   | 12           | C 08 F               |        |        |
| 0750647      | IDEM.   | 12           | C 08 F               | C 08 L |        |
| 0709504      | SOMET(SOCIETA' MECCANICA TESSILE S.P.A.)  | 12           | D 03 C               |        |        |
| 0670609      | SPACE ENGINEERING S.P.A.  | 12           | H 01 Q               |        |        |
| 0750784      | SPEIC(SERVICE PROTECTION ENVIRONNEMENT<br>INGENIERIE ET CONSTRUCTION )  | 12           | G 21 F               |        |        |
| 0688745      | SPHINX TECHNICAL CERAMICS B.V.  | 12           | C 04 B               |        |        |
| 0654649      | SPIG INTERNATIONAL S.P.A.   | 12           | F 28 F               | B 05 B |        |
| 0703831      | SPRINTVEST CORP. N.V.   | 12           | B 05 B               |        |        |
| 0641553      | SQUIBB & SONS INC.(E.R. )   | 12           | A 61 F               |        |        |
| 0686295      | STARPOINT ELECTRICS LTD   | 12           | G 07 F               | A 63 F |        |
| 0440333      | STATE UNIVERSITY AGRICULTURAL AND<br>MECHANICAL COLLEGE(LOUISIANA )   | 12           | A 61 K               |        |        |
| 0581049      | STERLING DIAGNOSTIC IMAGING INC.  | 12           | H 04 N               |        |        |
| 0717222      | STOLT COMEX SEAWAY A/S  | 12           | F 16 L               |        |        |
| 0739588      | STORK MPS B.V.  | 12           | A 22 B               |        |        |
| 0672604      | STRALFORS A.B.  | 12           | B 65 H               |        |        |
| 0762835      | SUGAR P.L.C.(BRITISH )  | 12           | A 23 L               | C 13 F | C 13 C |
| 0416544      | SUMITOMO CHEMICAL CY LTD  | 12           | G 03 F               | C 07 C |        |
| 0559909      | IDEM.   | 12           | C 07 F               |        |        |
| 0539285      | IDEM.   | 12           | C 07 J               | C 12 N |        |
| 0589451      | IDEM.   | 12           | G 03 F               |        |        |
| 0628599      | IDEM.   | 12           | C 08 L               | G 03 F | G 02 B |
| 0676221      | SUN CY INC. (R&M)   | 12           | A 62 D               | C 07 C |        |
| 0475290      | SUNTORY LTD   | 12           | C 07 K               | A 61 K | C 12 N |
| 0475291      | IDEM.   | 12           | C 07 K               | A 61 K | C 12 N |
| 0708900      | SUPERBA(S.A. )  | 12           | F 22 B               |        |        |
| 0626287      | SWATCH GROUP MANAGEMENT SERVICES<br>A.G.(THE )  | 12           | B 60 L               |        |        |

T A B L E D E S N O M S D E S B R E V E T E S .  
T A B E L D E R N A M E N D E R O C T R O O I H O U D E R S .

| NOS.<br>NRS. |   | LIVR<br>AFL. |   |    |   | INDICES<br>KENTEKENS |    |        |  |
|--------------|---|--------------|---|----|---|----------------------|----|--------|--|
| 0494914      | SYNPHAR LABORATORIES INC.   | 12           | C | 07 | D |                      |    |        |  |
| 0545991      | SYNTELLO VACCINE DEVELOPMENT KB   | 12           | A | 61 | K | C                    | 07 | K      |  |
| 0582502      | SYNTHELABO  | 12           | A | 61 | K |                      |    |        |  |
| T            |   |              |   |    |   |                      |    |        |  |
| 0647212      | TAHTILASI OY  | 12           | C | 03 | B | C                    | 03 | C      |  |
| 0532752      | TAKEDA CHEMICAL INDUSTRIES LTD  | 12           | C | 07 | D | A                    | 61 | K      |  |
| 0645140      | IDEM.   | 12           | A | 61 | K |                      |    |        |  |
| 07233760     | TAMBORINI ARIBERTO  | 12           | A | 47 | L |                      |    |        |  |
| 07233760     | TAMBORINI GIANCARLO   | 12           | A | 47 | L |                      |    |        |  |
| 05344448     | TAMKO ROOFING PRODUCTS INC.   | 12           | C | 09 | J |                      |    |        |  |
| 06816000     | TAMPIO ANNA-LIISA   | 12           | C | 09 | D | 9                    | 10 | 9      |  |
| 07811622     | TASTEMAKER  | 12           | B | 01 | D | E                    | 04 | B      |  |
| 06753133     | TDW DELAWARE INC.   | 12           | F | 16 | L |                      |    |        |  |
| 07993340     | TE STRAKE B.V.  | 12           | D | 03 | D |                      |    |        |  |
| 06222155     | TEC K.K.  | 12           | B | 41 | J |                      |    |        |  |
| 0694410      | IDEM.   | 12           | B | 41 | J |                      |    |        |  |
| 07146111     | TECHNISYNTHESE S.A.R.L.   | 12           | A | 43 | B |                      |    |        |  |
| 0774190      | TELECOMMUNICATIONS P.L.C.(BRITISH )   | 12           | H | 04 | M | H                    | 04 | Q      |  |
| 0777863      | IDEM.   | 12           | G | 01 | S | H                    | 04 | Q      |  |
| 0565440      | TERRES REFRACTAIRES DU BOULONNAIS(SOC. DES )  | 12           | C | 04 | B |                      |    | G 08 G |  |
| 0587461      | TERUMO K.K.   | 12           | A | 61 | F | A                    | 61 | L      |  |
| 0592320      | IDEM.   | 12           | A | 61 | M |                      |    |        |  |
| 0664554      | IDEM.   | 12           | H | 01 | J | H                    | 01 | L      |  |
| 0591917      | TETRA LAVAL HOLDINGS & FINANCE(S.A. )   | 12           | B | 65 | B | B                    | 65 | D      |  |
| 0652275      | TEXACO DEVELOPMENT CORP   | 12           | C | 10 | B | B                    | 01 | J      |  |
| 0699191      | TEXAS BIOTECHNOLOGY CORP.   | 12           | C | 07 | J | A                    | 61 | K      |  |
| 0764302      | TEXAS MICRO INC.  | 12           | G | 06 | F |                      |    |        |  |
| 0683013      | THIBAUT(S.A. )  | 12           | B | 24 | B |                      |    |        |  |
| 0699605      | THOMASSEN & DRIJVER-VERBLIFA N.V.   | 12           | B | 65 | G |                      |    |        |  |
| 0683761      | TIANJIN UNIVERSITY  | 12           | C | 07 | C | B                    | 01 | D      |  |
| 0781489      | TIME WARNER ENTERTAINMENT CY L.P.   | 12           | H | 04 | N |                      |    |        |  |
| 0700976      | TIOXIDE GROUP SERVICES LTD  | 12           | C | 09 | J | C                    | 09 | C      |  |
| 0526494      | TNO(NEDERLANDSE ORGANISATIE VOOR TOEGEPAST-NATUURWETENSCHAPPELIJK ONDERZOEK )                                 | 12           | C | 08 | B |                      |    |        |  |
| 0594277      | TORAY INDUSTRIES INC.   | 12           | G | 11 | B |                      |    |        |  |
| 0724264      | TOSHIBA K.K.  | 12           | G | 06 | F | H                    | 04 | N      |  |
| 0749489      | TRANSGENE(S.A. )  | 12           | C | 07 | N |                      |    |        |  |
| 0497972      | TROPIX INC.   | 12           | C | 07 | D |                      |    |        |  |
| 0637999      | TRUSTEES OF THE UNIVERSITY OF PENNSYLVANIA  | 12           | B | 01 | L | C                    | 12 | Q      |  |
|              |   |              |   |    |   |                      |    | B 01 J |  |
| U            |   |              |   |    |   |                      |    |        |  |
| 0645409      | UKIMA COLOUR & CHEMICALS MFG CO. LTD  | 12           | C | 08 | G |                      |    |        |  |
| 0608598      | ULTRADENT PRODUCTS INC.   | 12           | A | 61 | C | A                    | 46 | B      |  |
| 0777629      | ULTRALIGHT A.G.   | 12           | C | 02 | F | B                    | 01 | D      |  |
| 0666716      | UNILEVER N.V.   | 12           | A | 23 | L | A                    | 23 | D      |  |
| 0777720      | IDEM.   | 12           | C | 11 | D |                      |    |        |  |
| 0784434      | IDEM.   | 12           | A | 21 | D |                      |    |        |  |
| 0638544      | UNION CARBIDE CHEMICALS & PLASTICS TECHNOLOGY CORP.   | 12           | C | 07 | C |                      |    |        |  |
| 0765886      | IDEM.   | 12           | C | 08 | F | B                    | 01 | J      |  |
| 0779950      | UNION MINIERE FRANCE(S.A. )   | 12           | F | 16 | B | E                    | 04 | D      |  |
| 0784827      | UNITED PARCEL SERVICE OF AMERICA INC.   | 12           | G | 06 | K |                      |    | F 16 L |  |
| 0808290      | IDEM.   | 12           | B | 65 | G |                      |    |        |  |
| 0539522      | UNITED STATES OF AMERICA AS REPRESENTED BY THE SECRETARY UNITED STATES DEPARTMENT OF COMMERCE(THE )           | 12           | A | 61 | K |                      |    |        |  |
| 0750637      | UNITED STATES OF AMERICA AS REPRESENTED BY THE SECRETARY OF THE DEPARTMENT OF HEALTH AND HUMAN SERVICES(THE ) | 12           | C | 07 | K | C                    | 12 | N      |  |
|              |   |              | A | 61 | K |                      |    | G 01 N |  |
| 0720595      | UNIVERSITE DE ROUEN   | 12           | C | 07 | B |                      |    |        |  |
| 0631474      | UNIVERSITY OF HAWAII  | 12           | A | 01 | N | A                    | 61 | K      |  |
| 0757830      | UNIVERSITY OF HERTFORDSHIRE   | 12           | G | 09 | F | G                    | 06 | K      |  |
| 0528787      | UNIVERSITY TECHNOLOGIES INTERNATIONAL INC.  | 12           | A | 61 | K |                      |    | C 07 C |  |
| V            |   |              |   |    |   |                      |    |        |  |
| 0745493      | VALDUNES  | 12           | B | 60 | B |                      |    |        |  |
| 0708588      | VAN VUUREN JOHANNES   | 12           | A | 01 | B |                      |    |        |  |
| 0818959      | VAN WIJNEN B.V.(H. )  | 12           | A | 23 | L | A                    | 23 | B      |  |
| 0688783      | VELUX INDUSTRI A/S  | 12           | E | 04 | B | E                    | 06 | B      |  |
| 0725885      | IDEM.   | 12           | E | 06 | B |                      |    |        |  |
| 0570283      | VETROTEX FRANCE   | 12           | C | 03 | C |                      |    |        |  |
| 0571290      | VIDAL JACQUES   | 12           | A | 43 | D | B                    | 29 | C      |  |
| 0734673      | VKI TECHNOLOGIES INC.   | 12           | A | 47 | J |                      |    |        |  |
| 0640057      | VOLVO A.B.  | 12           | B | 65 | H | B                    | 65 | G      |  |
| 0690895      | IDEM.   | 12           | C | 09 | J | F                    | 16 | B      |  |
| 0825824      | VORWERK & CO. INTERHOLDING G.M.B.H.   | 12           | A | 47 | L |                      |    | B 21 D |  |
| W            |   |              |   |    |   |                      |    |        |  |
| 0565440      | WAHL REFRACTORIES   | 12           | C | 04 | B |                      |    |        |  |
| 0613117      | WANG LABORATORIES INC.  | 12           | G | 09 | G |                      |    |        |  |
| 0643689      | WARNER-LAMBERT CY   | 12           | C | 07 | K |                      |    |        |  |
| 0666743      | IDEM.   | 12           | A | 61 | K |                      |    |        |  |
| 0749388      | WATKINS DAVID LEONARD   | 12           | B | 65 | B |                      |    |        |  |
| 0749388      | WATKINS WILFRED LEONARD   | 12           | B | 65 | B |                      |    |        |  |
| 0751860      | WAVIN B.V.  | 12           | B | 29 | C | B                    | 65 | H      |  |

T A B L E   D E S   N O M S   D E S   B R E V E T E S .  
T A B E L   D E R   N A M E N   D E R   O C T R O O I H O U D E R S .

| NOS.<br>NRS. |                                      | LIVR<br>AFL. |        | INDICES<br>KENTEKENS |
|--------------|--------------------------------------|--------------|--------|----------------------|
| 0382391      | WESTINGHOUSE ELECTRIC CORP.          | 12           | G 06 F |                      |
| 0677327      | IDEM.                                | 12           | B 01 J | H 01 M               |
| 0520767      | WESTVACO CORP.                       | 12           | B 65 D | B 32 B               |
| 0634986      | WHITAKER CORP.(THE )                 | 12           | B 65 G |                      |
| 0571474      | WILBURN MICHAEL                      | 12           | C 07 H | A 61 K               |
| 0726892      | WISCONSIN ALUMNI RESEARCH FOUNDATION | 12           | C 07 C | C 07 J               |
| 0574729      | WURTH(S.A. PAUL )                    | 12           | C 21 B | A 61 K               |
| X            |                                      |              |        |                      |
| 0708271      | XINETIX S.A.R.L.                     | 12           | F 16 H |                      |
| Y            |                                      |              |        |                      |
| 0696585      | YAMANOUCHI PHARMACEUTICAL CO. LTD    | 12           | C 07 D | A 61 K               |
| 0507568      | YANG TAI-HER                         | 12           | H 02 J |                      |
| 0417271      | YEDA RESEARCH & DEVELOPMENT CY LTD   | 12           | G 01 N | C 07 K               |
| Z            |                                      |              |        |                      |
| 0710108      | ZAMBON GROUP S.P.A.                  | 12           | A 61 K |                      |
| 0680257      | ZENECA LTD                           | 12           | A 01 N | C 07 D               |
| 0700375      | IDEM.                                | 12           | C 07 C |                      |
| 0743953      | IDEM.                                | 12           | C 07 K | A 61 K               |
| 0789717      | IDEM.                                | 12           | C 08 F |                      |
| 0787125      | ZINPRO CORP.                         | 12           | C 07 C | C 07 F               |
| 0714300      | ZONAGEN INC.                         | 12           | A 61 K |                      |

**TABLE DES NUMEROS  
ET DES CLASSIFICATIONS  
DES BREVETS BELGES**

**TABEL VAN DE NUMMERS  
EN DE CLASSIFICATIES  
VAN DE BELGISCHE OCTROOIEN**

T A B L E D E S N U M E R O S  
 DES BREVETS PUBLIES DANS LA PRESENTE  
 LIVRAISON, AVEC RENVOI AUX INDICES  
 DU SYSTEME DE CLASSIFICATION UTILISE.

T A B E L D E R N U M M E R S  
 DER OCTROOIEN GEPUBLICEERD IN DEZE  
 AFLEVERING, MET VERWIJZING NAAR DE  
 TEKENS VAN HET CLASSIFICATIESYSTEEM.

1010584B6 A 63 F  
 1010624A5 C 23 GG  
 1010686A5 B 11 DD  
 1010687A6 B 01 DD  
 A 45 DU  
 A 24 FF  
 A 61 JJ  
 1010688A7 H 02 HH  
 1010689A3 F 16 FF  
 1010690A3 C 08 CC  
 1010691A3 F 42 FF  
 1010692A6 A 21 FF  
 B 65 MM  
 A 63 DD  
 1010693A6 A 65 DD  
 1010694A6 D 06 FF  
 B 65 HH  
 1010695A6 G 11 GG  
 1010696A6 G 21 GG  
 1010697A7 E 05 DD  
 1010698A6 D 03 DD  
 D 03 JJ  
 1010699A6 D 03 DD  
 1010700A5 D 03 JJ  
 C 22 BB  
 1010701A4 B 62 MM  
 1010702A3 G 01 GG  
 1010703A3 B 29 CC  
 1010704A5 A 47 GG  
 1010705A6 F 26 FF  
 C 10 CC  
 1010706A3 B 62 HH  
 1010707A3 H 01 RR  
 H 05 KK  
 1010708A6 A 46 BB  
 1010709A6 B 00 WW  
 1010710A3 C 21 CC  
 1010711A3 C 65 DD  
 1010712A3 C 08 DD  
 1010713A3 C 09 DD  
 1010714A3 C 08 DD  
 F 02 MM  
 1010715A3 C 01 FF  
 1010716A3 B 08 ZZ  
 1010717A3 C 01 JJ  
 1010718A3 C 07 DD  
 F 16 MM  
 E 05 DD  
 1010719A3 F 45 BB  
 F 16 CC  
 1010720A3 C 01 CC  
 1010721A6 B 01 JJ  
 C 23 CC  
 1010722A6 E 03 DD  
 1010723A4 A 47 CC  
 1010724A6 A 43 BB  
 B 43 MM  
 1010725A3 C 26 BB  
 1010726A5 C 03 CC  
 G 03 FF  
 C 07 DD  
 C 07 FF  
 C 08 KK  
 1010727A6 E 04 GG  
 1010728A3 B 25 GG  
 B 25 GG  
 B 29 CC  
 1010729A6 B 67 DD  
 B 65 DD  
 1010730A7 F 25 FF  
 1010731A3 A 61 FF  
 B 61 DD  
 B 60 PP  
 1010732A3 F 02 DD  
 1010733A6 B 68 BB  
 1010734A6 A 47 CC  
 A 47 GG  
 1010735A6 B 42 DD  
 A 41 DD  
 1010736A3 E 04 GG  
 1010737A3 A 63 HH  
 1010738A5 A 61 BB  
 A 61 FF



**TABLE DES NUMEROS  
ET DES CLASSIFICATIONS  
DES BREVETS EUROPEENS**

**TABEL VAN DE NUMMERS  
EN DE CLASSIFICATIES  
VAN DE EUROPESE OCTROOIEN**

T A B L E D E S N U M E R O S  
DES BREVETS PUBLIES DANS LA PRESENTE  
LIVRAISON , AVEC RENVOI AUX INDICES  
DU SYSTEME DE CLASSIFICATION UTILISE .

T A B E L D E R N U M M E R S  
DER OCTROOIEN GEPUBLICEERD IN DEZE  
AFLEVERING, MET VERWIJZING NAAR DE  
TEKENEN VAN HET CLASSIFICATIESYSTEEM .

|         |        |         |        |         |        |         |        |
|---------|--------|---------|--------|---------|--------|---------|--------|
| 0321464 | C 08 L | 0519594 | C 10 G | 0561442 | B 65 G | 0591034 | G 02 B |
| 0337815 | A 61 K | 0520180 | 07 D   | 720     | F 16 C | 046     | 00 F   |
| 0358154 | C 01 D | 941     | 32 B   | 0562199 | B 01 F | 178     | A 61 M |
| 0370163 | C 61 K | 0521355 | 03 B   | 0564208 | C 04 B | 510     | A 47 J |
| 0382391 | C 12 K | 0523406 | 08 F   | 0565113 | H 00 J | 917     | A 65 J |
| 0390994 | C 00 P | 0524155 | 11 L   | 175     | A 61 C | 0592013 | B 65 D |
| 0407561 | C 08 F | 0526494 | 12 N   | 440     | B 04 B | 027     | B 32 B |
| 0415180 | C 08 N | 0527785 | 05 D   | 504     | E 06 C | 149     | C 00 F |
| 0416544 | A 08 K |         | 12 P   | 801     | G 03 C | 176     | C 00 G |
| 0417271 | G 03 F | 839     | 07 K   | 890     | F 33 C | 185     | C 00 G |
| 0422186 | C 00 C |         | 01 N   | 0567234 | A 61 K | 320     | A 61 M |
| 0423386 | C 61 N |         | 12 O   | 0568454 | H 04 A | 345     | A 62 B |
| 0429821 | C 00 K | 851     | 02 N   | 0569198 | F 41 F | 594     | A 61 N |
| 0431739 | C 00 C | 877     | 12 O   | 731     | C 08 K | 0593250 | A 01 N |
| 0440333 | C 00 C |         | 07 Z   | 995     | C 00 F | 287     | A 00 H |
| 0448126 | C 00 C |         | 11 K   | 0570283 | C 02 K | 312     | A 00 H |
| 0449770 | A 61 N |         | 05 J   | 574     | C 03 L | 368     | A 61 C |
| 0451244 | C 11 N |         | 01 D   | 773     | C 08 F | 646     | A 61 C |
| 0465645 | C 12 P | 0528787 | 08 J   | 0571113 | G 01 L | 277     | C 00 G |
| 0469537 | C 00 P | 0529767 | 00 C   | 290     | A 61 B | 424     | H 01 J |
| 0473721 | G 03 F | 0530328 | 61 A   | 474     | A 43 K | 0595786 | H 04 B |
| 0474561 | A 61 K | 982     | 10 O   | 618     | E 07 D | 0598224 | J 00 F |
| 857     | C 00 C | 0531506 | 07 F   | 0572795 | A 61 H | 0599504 | D 04 F |
| 0475290 | C 00 C | 0532752 | 12 J   | 0573606 | B 22 C | 913     | D 12 P |
| 291     | C 00 C | 0533275 | 07 P   | 694     | C 00 C | 0600004 | A 01 N |
| 0477507 | C 00 C | 0534443 | 09 G   | 0574729 | A 61 F | 773     | A 04 H |
| 364     | C 00 C |         | 10 U   | 0575479 | A 61 E | 0601179 | A 01 G |
| 0479359 | C 00 C | 448     | 39 5   | 553     | A 61 B | 0602042 | A 01 G |
| 0480069 | C 00 C | 837     | 09 10  | 0576421 | G 01 R | 0603240 | A 01 G |
| 0482171 | C 00 C | 0538393 | 10 10  | 506     | A 61 R | 319     | A 00 E |
| 0489018 | C 00 C | 0539281 | 12 10  | 665     | F 25 D | 388     | A 61 M |
| 0491057 | C 00 C | 522     | 01 10  | 0578739 | A 23 G | 0604399 | A 61 M |
| 0493476 | C 00 C | 0540210 | 07 10  | 0581040 | A 08 L | 506     | A 61 O |
| 0494914 | C 00 C | 324     | 12 10  | 049     | A 09 G | 0605650 | A 00 S |
| 0497125 | C 00 C | 0541629 | 07 10  | 751     | C 04 H | 0606341 | H 00 H |
| 0501821 | C 00 C | 0542885 | 07 10  | 752     | C 00 C | 0608160 | H 00 H |
| 0503869 | A 61 D | 0544779 | 21 B   | 753     | C 00 C | 598     | A 61 C |
| 0505038 | A 04 H | 805     | 07 D   | 0582164 | C 00 C | 0609058 | A 61 C |
| 0506545 | A 01 H | 0545081 | 01 D   | 502     | A 61 A | 180     | A 61 H |
| 0507568 | A 02 H | 991     | 03 F   | 526     | A 61 A | 244     | C 00 C |
| 0511782 | A 23 C | 0546046 | 07 K   | 527     | G 01 G | 368     | A 61 C |
| 0512    | A 45 C | 0549776 | 31 D   | 790     | C 00 C | 389     | A 61 F |
| 0513853 | A 05 E | 0552340 | 12 D   | 926     | A 61 A | 447     | B 61 G |
| 0514144 | C 00 C | 0553244 | 07 H   | 0583090 | B 29 B | 955     | C 00 C |
| 0515974 | A 02 H | 294     | 01 F   | 358     | B 29 B | 0611102 | B 61 C |
| 0516647 | C 00 C | 307     | 07 K   | 382     | A 61 A | 271     | C 00 C |
| 0519594 | C 23 F | 688     | 06 B   | 943     | C 03 B | 561     | C 00 C |
|         |        | 0555380 | 16 S   | 0584175 | C 03 H | 790     | A 61 H |
|         |        | 0555380 | 08 S   | 571     | B 44 D | 797     | A 61 H |
|         |        | 0556790 | 08 J   | 715     | B 43 D | 800     | C 00 C |
|         |        | 0558036 | 32 B   | 0585365 | G 01 F | 813     | C 00 C |
|         |        | 0559484 | 12 N   | 0586595 | A 61 F | 507     | A 61 C |
|         |        | 0560459 | 07 V   | 0587461 | A 61 F | 703     | A 61 C |
|         |        | 969     | 07 K   | 550     | A 61 D | 0612507 | A 61 C |
|         |        | 977     | 01 M   | 0588692 | C 01 N | 256     | F 00 H |
|         |        | 0561148 | 07 F   | 0589285 | G 03 F | 668     | A 61 F |
|         |        |         |        | 451     | C 04 B | 942     | A 61 F |
|         |        |         |        | 887     | E 61 C | 0614650 | A 61 F |
|         |        |         |        | 960     | G 01 N | 771     | B 41 N |
|         |        |         |        | 034     |        |         |        |



T A B L E D E S N U M E R O S  
DES BREVETS PUBLIES DANS LA PRESENTE  
LIVRAISON , AVEC RENVOI AUX INDICES  
DU SYSTEME DE CLASSIFICATION UTILISE.

T A B E L D E R N U M M E R S  
DER OCTROOIEEN GEPUBLICEERD IN DEZE  
AFLEVERING, MET VERWIJZING NAAR DE  
TEKENEN VAN HET CLASSIFICATIESYSTEEM.

|         |   |    |   |         |   |    |   |         |   |    |   |         |   |    |   |
|---------|---|----|---|---------|---|----|---|---------|---|----|---|---------|---|----|---|
| 0687351 | F | 24 | B | 0701535 | C | 01 | G | 0715618 | C | 07 | K | 0750635 | C | 07 | K |
| 417     | A | 22 | P |         | H | 01 | C |         | A | 61 | K |         | A | 61 | K |
| 783     | A | 00 | P | 546     | A | 07 | C | 671     | E | 04 | D | 637     | A | 61 | K |
| 845     | E | 06 | B | 870     | A | 61 | B | 001     | B | 65 | H |         | C | 12 | N |
|         | E | 24 | B |         | A | 08 | B | 222     | F | 16 | L |         | C | 01 | N |
|         | F | 16 | F | 877     | E | 01 | H | 018     | H | 01 | B |         | A | 06 | K |
| 888     | F | 24 | L | 890     | E | 23 | K | 236     | C | 02 | G | 647     | A | 08 | K |
| 988     | F | 42 | F |         | E | 09 | K | 944     | H | 11 | B |         | C | 08 | F |
| 999     | G | 27 | C |         | E | 29 | C | 146     | A | 66 | K |         | C | 11 | L |
| 0688233 | G | 00 | C |         | C | 08 | C | 225     | B | 63 | C | 784     | C | 21 | F |
| 660     | A | 08 | M | 947     | C | 08 | K | 304     | B | 09 | B | 0751154 | C | 08 | F |
| 745     | B | 29 | F | 995     | B | 65 | D | 265     | H | 02 | G | 160     | C | 08 | F |
| 961     | C | 04 | B | 0702053 | B | 07 | D | 463     | A | 61 | F | 860     | B | 29 | C |
|         | F | 16 | B |         | C | 08 | C | 595     | C | 00 | U |         | D | 51 | H |
| 0689589 | F | 12 | Z | 054     | C | 08 | K | 617     | C | 07 | B | 0752024 | B | 11 | C |
|         | C | 11 | Z |         | C | 08 | K |         | A | 61 | J |         | D | 11 | H |
| 599     | C | 07 | D |         | C | 08 | K | 0722305 | A | 61 | F |         | A | 61 | C |
|         | C | 11 | D |         | C | 08 | K | 0723430 | A | 61 | F |         | A | 61 | C |
| 823     | A | 61 | K |         | D | 01 | G |         | B | 32 | B | 412     | A | 07 | L |
| 823     | A | 11 | H | 120     | E | 04 | G | 760     | A | 47 | B | 932     | B | 43 | T |
| 262     | A | 11 | K | 712     | C | 11 | U | 981     | B | 08 | F | 0753184 | B | 61 | K |
| 0690262 | F | 22 | J | 922     | A | 47 | U | 098     | C | 16 | F | 185     | G | 07 | C |
|         | F | 15 | J | 166     | B | 65 | U |         | F | 60 | K |         | G | 01 | K |
|         | F | 16 | K | 247     | B | 08 | U | 264     | G | 11 | K |         | G | 01 | K |
| 842     | C | 07 | D | 306     | D | 02 | J |         | G | 11 | N | 0755537 | H | 04 | F |
| 895     | A | 01 | D | 831     | C | 05 | J |         | H | 04 | N | 0756637 | H | 01 | F |
|         | C | 11 | D | 882     | B | 04 | J |         | H | 04 | N |         | C | 12 | O |
| 901     | F | 11 | U |         | C | 04 | B | 433     | A | 61 | K | 0757550 | C | 12 | O |
|         | C | 08 | M | 902     | F | 16 | D | 464     | A | 16 | M | 830     | A | 61 | F |
| 0691036 | F | 16 | M | 0704424 | C | 07 | C | 476     | A | 16 | L |         | A | 09 | F |
| 003     | H | 01 | H |         | C | 08 | C |         | F | 01 | J | 0758205 | G | 06 | K |
| 226     | A | 22 | M | 509     | C | 08 | C | 556     | B | 07 | D | 300     | E | 47 | K |
| 314     | B | 00 | G |         | C | 09 | C | 560     | C | 07 | C |         | E | 44 | F |
| 586     | B | 00 | B | 0705172 | B | 41 | M | 721     | G | 01 | C |         | F | 04 | F |
| 663     | D | 04 | B | 222     | B | 03 | B | 976     | B | 60 | N | 355     | F | 08 | J |
| 0692563 | D | 04 | B |         | C | 03 | B |         | B | 01 | M | 472     | G | 07 | C |
| 991     | A | 11 | H |         | C | 04 | B | 0725710 | B | 25 | J | 0759017 | C | 63 | C |
| 0693146 | U | 11 | H | 801     | C | 00 | U |         | A | 06 | J |         | A | 44 | F |
| 312     | U | 11 | H |         | C | 03 | U | 788     | C | 07 | H |         | H | 01 | K |
|         | C | 22 | C | 852     | C | 02 | F | 885     | E | 06 | B |         | C | 01 | K |
| 0694104 | A | 61 | K | 0706250 | H | 02 | G | 892     | C | 07 | C | 172     | A | 61 | N |
| 410     | E | 04 | D | 421     | B | 05 | G |         | C | 07 | J | 741     | A | 61 | K |
| 749     | F | 18 | U |         | B | 05 | U | 971     | C | 25 | J | 828     | F | 33 | K |
|         | F | 22 | U | 427     | A | 15 | K | 0727408 | C | 07 | F |         | F | 55 | N |
| 0695318 | F | 22 | U |         | B | 09 | K | 974     | A | 61 | F | 958     | C | 09 | D |
|         | C | 08 | U | 445     | A | 22 | D | 0729457 | C | 07 | D |         | C | 09 | D |
|         | C | 08 | K |         | B | 30 | D |         | C | 61 | K | 0760347 | C | 05 | J |
|         | C | 00 | K | 608     | F | 01 | Z | 0731332 | C | 41 | H |         | B | 25 | J |
| 0696300 | C | 00 | C | 985     | F | 01 | Z | 0734392 | C | 22 | C | 661     | A | 61 | K |
| 301     | C | 08 | L | 0707090 | C | 23 | C | 673     | A | 47 | C | 827     | C | 10 | F |
|         | C | 08 | L | 879     | B | 01 | C | 0735007 | C | 03 | C |         | C | 10 | L |
| 308     | B | 11 | U | 0708101 | B | 07 | D |         | C | 01 | J |         | C | 04 | M |
|         | C | 00 | U |         | A | 61 | D | 0737729 | C | 09 | J | 0761065 | H | 10 | M |
|         | C | 00 | U | 105     | C | 07 | D |         | C | 05 | D | 0762835 | H | 04 | N |
|         | C | 00 | U | 271     | A | 61 | D | 0739379 | C | 08 | D |         | C | 03 | Z |
|         | C | 00 | U | 299     | F | 16 | H |         | B | 08 | D |         | C | 03 | Z |
|         | C | 00 | U | 394     | F | 23 | H | 0740557 | A | 61 | K | 878     | A | 61 | K |
| 0697010 | A | 66 | C |         | G | 01 | N | 0741203 | A | 22 | M | 0763136 | A | 12 | O |
| 485     | C | 00 | C | 588     | G | 00 | C | 589     | U | 21 | C | 0764256 | F | 24 | H |
| 832     | A | 01 | B | 857     | A | 01 | B | 603     | B | 61 | M |         | F | 02 | D |
| 0698038 | A | 47 | B |         | D | 21 | H | 658     | B | 01 | U | 281     | A | 02 | D |
| 401     | C | 07 | K | 0709050 | D | 21 | C | 190     | B | 65 | D | 285     | C | 02 | B |
| 620     | C | 08 | K | 0504    | F | 44 | H | 226     | B | 21 | D | 302     | G | 06 | B |
|         | C | 08 | K | 628     | D | 22 | C |         | C | 07 | D | 0765546 | H | 07 | B |
|         | C | 08 | K |         | F | 25 | B | 311     | C | 08 | F | 887     | C | 08 | F |
| 626     | C | 08 | G | 0710098 | F | 25 | B |         | D | 21 | F | 886     | B | 01 | J |
|         | C | 08 | L |         | A | 61 | K | 917     | D | 21 | F | 0766555 | B | 61 | K |
| 0699191 | C | 10 | M | 108     | A | 61 | F |         | C | 02 | F | 633     | B | 65 | D |
|         | C | 06 | K | 290     | C | 12 | F | 0743759 | G | 06 | F | 643     | B | 65 | D |
| 219     | C | 08 | M |         | C | 12 | F | 953     | H | 03 | M |         | B | 11 | J |
| 308     | C | 08 | K | 370     | C | 02 | N |         | C | 07 | K | 653     | H | 01 | M |
|         | C | 00 | K |         | G | 01 | B | 0744105 | A | 61 | K |         | C | 03 | C |
|         | C | 00 | K | 646     | G | 01 | B | 786     | H | 04 | K |         | C | 03 | C |
|         | C | 00 | K |         | A | 61 | O |         | H | 01 | O | 704     | C | 08 | B |
|         | C | 00 | K | 676     | C | 07 | F |         | G | 07 | F | 715     | C | 08 | B |
|         | C | 00 | K |         | C | 08 | B | 0745004 | B | 09 | B | 702     | C | 08 | B |
|         | C | 00 | K |         | C | 09 | B |         | B | 01 | B |         | B | 05 | U |
|         | C | 00 | K | 0711511 | A | 23 | L | 089     | C | 01 | H | 771     | A | 61 | C |
|         | C | 00 | K |         | F | 25 | L | 183     | F | 02 | H |         | A | 61 | C |
|         | C | 00 | K | 0713429 | B | 65 | L |         | F | 02 | D |         | C | 07 | C |
|         | C | 00 | K |         | B | 05 | L | 493     | B | 60 | M | 778     | C | 07 | C |
| 0700278 | A | 66 | U | 550     | D | 08 | U | 708     | B | 11 | K |         | C | 07 | C |
| 375     | C | 07 | U | 879     | C | 11 | H | 0747485 | F | 16 | N | 0768635 | A | 09 | F |
| 443     | C | 12 | C |         | C | 07 | H |         | C | 12 | N | 846     | A | 61 | F |
|         | C | 12 | C | 0714300 | A | 61 | D | 0748404 | D | 03 | D |         | A | 61 | F |
|         | C | 12 | C | 351     | B | 32 | D | 625     | A | 61 | K | 917     | B | 61 | J |
| 816     | B | 06 | P | 398     | B | 07 | F |         | E | 65 | K |         | C | 07 | J |
| 876     | B | 06 | P |         | C | 08 | F | 416     | B | 07 | C |         | C | 07 | J |
|         | C | 04 | P | 0715512 | A | 43 | F | 489     | A | 01 | N | 984     | B | 67 | C |
|         | C | 08 | P |         | A | 61 | F | 747     | A | 12 | N | 990     | C | 04 | C |
| 961     | C | 08 | P | 590     | B | 65 | F |         | A | 61 | K | 448     | C | 61 | K |
| 976     | C | 09 | P | 604     | B | 02 | F | 0750460 | A | 33 | K | 630     | A | 61 | K |
| 0701169 | C | 09 | P | 618     | C | 07 | F | 484     | A | 61 | K | 0771483 | H | 01 | F |

T A B L E D E S N U M E R O S  
 DES BREVETS PUBLIES DANS LA PRESENTE  
 LIVRAISON , AVEC RENVOI AUX INDICES  
 DU SYSTEME DE CLASSIFICATION UTILISE .

T A B E L D E R N U M M E R S  
 DER OCTROOIEN GEPUBLICEERD IN DEZE  
 AFLEVERING , MET VERWIJZING NAAR DE  
 TEKENS VAN HET CLASSIFICATIESYSTEEM .

|         |    |    |    |         |    |    |    |
|---------|----|----|----|---------|----|----|----|
| 0772758 | F  | 41 | A  | 0808296 | C  | 04 | B  |
| 8552    | GG | 08 | WW | 341     | CC | 08 | KK |
| 8555    | GG | 08 | WW |         | CC | 08 | LL |
| 0773463 | GG | 02 | CC | 0811305 | H  | 05 | BB |
| 721     | AA | 21 | DD | 0812237 | BB | 05 | CC |
|         | BB | 65 | DD | 300     | CC | 01 | FF |
| 986     | CC | 11 | DD | 307     | CC | 07 | CC |
| 0774025 | EE | 02 | DD |         | FF | 17 | DD |
| 190     | HH | 04 | MM |         | EE | 10 | LL |
|         | HH | 04 | MM |         | EE | 21 | BB |
| 909     | AA | 44 | BB | 337     | CC | 08 | CC |
| 0775331 | GG | 05 | BB | 0813518 | CC | 07 | CC |
|         | GG | 01 | DD |         | CC | 07 | DD |
| 377     | HH | 02 | WW | 567     | CC | 08 | CC |
| 0776326 | HH | 02 | MM |         | CC | 08 | FF |
| 226     | AA | 66 | MM |         | CC | 01 | DD |
| 506     | GG | 06 | FF |         | BB | 01 | DD |
| 507     | GG | 06 | FF | 0815020 | BB | 65 | DD |
| 508     | GG | 06 | FF | 630     | HH | 02 | HH |
| 509     | GG | 06 | FF |         | HH | 01 | 01 |
| 535     | HH | 05 | HH | 0816912 | GG | 03 | CC |
| 0777434 | AA | 47 | CC |         | CC | 03 | CC |
|         | HH | 01 | CC |         | CC | 01 | 01 |
| 629     | CC | 02 | FF | 944     | GG | 03 | CC |
|         | BB | 01 | DD |         | BB | 41 | JJ |
|         | BB | 01 | DD |         | BB | 65 | DD |
| 710     | CC | 10 | GG | 0817751 | FF | 16 | KK |
| 720     | CC | 11 | GG | 931     | FF | 23 | KK |
| 863     | GG | 01 | SS | 0818959 | AA | 23 | LL |
|         | GG | 04 | SS | 0819090 | BB | 65 | BB |
|         | GG | 08 | GG |         | BB | 65 | HH |
| 0779916 | CC | 10 | GG | 183     | CC | 22 | BB |
| 950     | FF | 16 | WW | 281     | GG | 06 | FF |
|         | FF | 04 | DD | 350     | HH | 04 | HH |
|         | FF | 16 | DD |         | HH | 06 | TT |
| 0781152 | AA | 61 | ZZ | 423     | GA | 61 | KK |
| 162     | BB | 01 | DD | 0820416 | BB | 65 | DD |
| 215     | BB | 00 | DD | 0823032 | FF | 16 | LL |
|         | BB | 66 | DD |         | FF | 23 | CC |
|         | BB | 10 | SS | 0824097 | CC | 07 | CC |
| 345     | CC | 22 | PP |         | AA | 61 | KK |
| 489     | HH | 04 | ZZ | 0825824 | AA | 47 | LL |
| 0782465 | AA | 61 | MM | 0827588 | AA | 01 | NN |
| 469     | AA | 62 | MM | 0828539 | GA | 63 | CC |
| 472     | BB | 00 | DD | 664     | BB | 65 | DD |
| 478     | BB | 00 | DD | 692     | CC | 22 | FF |
|         | BB | 06 | WW | 0829334 | EE | 04 | DD |
| 629     | CC | 22 | PP |         | EE | 04 | DD |
| 0783357 | AA | 63 | HH | 0830299 | BB | 65 | DD |
| 475     | CC | 07 | CC | 320     | CC | 03 | BB |
| 476     | CC | 07 | CC | 322     | CC | 03 | BB |
| 696     | CC | 11 | ZZ | 330     | CC | 04 | BB |
| 0784434 | AA | 22 | DD | 0835004 | H  | 04 | H  |
| 583     | BB | 65 | GG |         |    |    |    |
| 806     | GG | 02 | FF |         |    |    |    |
|         | GG | 06 | KK |         |    |    |    |
| 827     | GG | 00 | CC |         |    |    |    |
| 0785821 | BB | 00 | CC |         |    |    |    |
|         | FF | 22 | CC |         |    |    |    |
|         | FF | 22 | CC |         |    |    |    |
| 902     | CC | 08 | FF |         |    |    |    |
| 959     | CC | 03 | CC |         |    |    |    |
|         | CC | 12 | PP |         |    |    |    |
| 0786012 | CC | 04 | WW |         |    |    |    |
| 596     | FF | 07 | CC |         |    |    |    |
| 0787125 | CC | 07 | FF |         |    |    |    |
|         | CC | 08 | GG |         |    |    |    |
| 163     | CC | 10 | LL |         |    |    |    |
|         | CC | 10 | MM |         |    |    |    |
| 300     | GG | 01 | ZZ |         |    |    |    |
|         | CC | 12 | ZZ |         |    |    |    |
|         | CC | 07 | KK |         |    |    |    |
| 703     | CC | 47 | CC |         |    |    |    |
| 0788322 | AA | 47 | BB |         |    |    |    |
|         | AA | 47 | BB |         |    |    |    |
| 458     | CC | 01 | LL |         |    |    |    |
|         | CC | 23 | LL |         |    |    |    |
|         | CC | 09 | FF |         |    |    |    |
| 521     | CC | 08 | FF |         |    |    |    |
| 676     | HH | 02 | GG |         |    |    |    |
| 0789677 | CC | 04 | BB |         |    |    |    |
| 679     | CC | 07 | CC |         |    |    |    |
| 717     | CC | 08 | FF |         |    |    |    |
| 0790958 | CC | 01 | BB |         |    |    |    |
| 0792144 | AA | 61 | KK |         |    |    |    |
| 916     | CC | 08 | LL |         |    |    |    |
| 0793639 | CC | 09 | CC |         |    |    |    |
| 957     | AA | 61 | KK |         |    |    |    |
| 0796267 | CC | 07 | FF |         |    |    |    |
| 0799340 | DD | 03 | DD |         |    |    |    |
| 0801789 | GG | 10 | LL |         |    |    |    |
| 0802994 | DD | 03 | DD |         |    |    |    |
| 0803127 | GG | 22 | FF |         |    |    |    |
| 0805757 | BB | 42 | FF |         |    |    |    |
| 904     | EE | 04 | GG |         |    |    |    |
| 0807232 | FF | 25 | CC |         |    |    |    |
|         | BB | 01 | CC |         |    |    |    |
| 0808156 | AA | 61 | KK |         |    |    |    |
| 204     | BB | 00 | CC |         |    |    |    |
| 290     | BB | 65 | GG |         |    |    |    |

# **CESSIONS NOTIFIEES AU DEPARTEMENT**

Demandes de brevets belges : numéros supérieurs à 8700000  
Brevets belges : format des numéros NNN NNN (ex 760 000)  
Brevets européens : format des numéros 0 NNN NNN (ex 0 760 000)

# **OVERDRACHTEN AAN HET DEPARTEMENT BETEKEND**

Belgische octrooiaanvragen : nummers hoger dan 8700000  
Belgische octrooien : grootte van de nummers NNN NNN (vb 760 000)  
Europese octrooien : grootte van de nummers 0 NNN NNN (vb 0 760 000)

CESSIONS NOTIFIEES AU DEPARTEMENT  
OVERDRACHTEN AAN HET DEPARTEMENT BETEKEND

|   |   |
|---|---|
| METHOLD'S - HERTOGENBOSCH<br>SMITH & NEPHEW ENDOSCOPY INC.<br>OVERGEDRAGEN AAN :<br>METAALWARENFABRIEK A.P.<br>VERACHTERT B.V.<br>Sigarenmakerstraat 9<br>P.O. Box 3069 NL-5232<br>DB, 'S-HERTOGENBOSCH(NL)<br>03 DECEMBER 1998 | 1005646A3 VAN 19 AUGUSTUS 1992<br>881 828 DU 20 FEVRIER 1980<br>TRANSFERE A :<br>SMITH & NEPHEW INC.<br>1450 Brooks Road<br>MEMPHIS TENNESSEE 38116(US)<br>23 DECEMBRE 1998   |
| DOWBRANDS INC.<br>877 254 VAN 26 JUNI 1979<br>OVERGEDRAGEN AAN :<br>S.C. JOHNSON & SON INC.<br>Howe Street 1525<br>RACINE, WISCONSIN 53403(US)<br>08 DECEMBER 1998  | BRUGMANN FRISOPLAST G.M.B.H.<br>0 436 810 DU 20 NOVEMBRE 1990<br>TRANSFERE A :<br>DIPRO DICHTUNGSSYSTEME G.M.B.H.<br>Am Deverhafen 4<br>D-26871 PAPENBURG(DE)<br>01 DECEMBRE 1998   |
| SOMIL ARMEMENT<br>901 197 DU 04 DECEMBRE 1984<br>TRANSFERE A :<br>S.A. LUCHAIRE DEFENSE<br>Route de la Minière 13<br>F-78000 VERSAILLES(FR)<br>08 DECEMBRE 1998   | HOECHST JAPAN LTD<br>0 713 144 DU 15 NOVEMBRE 1995<br>TRANSFERE A :<br>CLARIANT FINANCE (BVI) LTD<br>Citco Building Wickmans Cay<br>P.O. Box 662<br>ROAD TOWN TORTOLA(VG)<br>01 DECEMBRE 1998   |
| SOMIL ARMEMENT<br>899 239 DU 23 MARS 1984<br>TRANSFERE A :<br>S.A. LUCHAIRE DEFENSE<br>Route de la Minière 13<br>F-78000 VERSAILLES(FR)<br>08 DECEMBRE 1998   | ROHM AND HAAS CY<br>0 393 899 DU 09 AVRIL 1990<br>TRANSFERE A :<br>ROHM ROHMAX HOLDING G.M.B.H.<br>Kirschenallee<br>64293 DARMSTADT(DE)<br>01 DECEMBRE 1998   |
| GRUPPO LEPETIT S.P.A.<br>882 632 DU 03 AVRIL 1980<br>TRANSFERE A :<br>BIOSEARCH ITALIA S.P.A.<br>Via R. Lepetit 34<br>I-21040 GERENZANO / VARESE(IT)<br>10 DECEMBRE 1998  | RWE-DEA A.G. FUR MINERALOEL<br>UND CHEMIE<br>0 146 881 DU 12 DECEMBRE 1984<br>0 347 760 DU 16 JUIN 1989<br>0 677 071 DU 20 DECEMBRE 1993<br>TRANSFERE A :<br>NESTE CHEMICALS G.M.B.H.<br>Monschauer Strasse 1<br>40549 DUSSELDORF(DE)<br>01 DECEMBRE 1998 |
| VANWIJN MARCEL<br>1011514A3 VAN 27 OKTOBER 1997<br>OVERGEDRAGEN AAN :<br>S.A. ENVIRCO SUCCURSALE SUISSE<br>C/O KPMG Fides Peat<br>Chantemerle 1, CH-1763<br>GRANGES-PACCOT(CH)<br>14 DECEMBER 1998                              | S.C. JOHNSON & SON INC.<br>0 096 901 DU 15 JUIN 1983<br>TRANSFERE A :<br>S.C. JOHNSON COMMERCIAL MARKETS INC.<br>8310 16th Street<br>STURTEVANT WI 53177-0902(US)<br>01 DECEMBRE 1998   |
| CENTRE DE RECHERCHES METALLUGIQUES<br>CENTRUM VOOR IN METALLURGIE.<br>A.S.B.L.-V.Z.W.<br>1011116A3 DU 18 AVRIL 1997<br>TRANSFERE A :<br>S.A. PAUL WURTH<br>rue d'Alsace 32<br>L-1122 LUXEMBOURG(LU)<br>16 DECEMBRE 1998         | DOW DEUTSCHLAND INC.<br>0 582 474 DU 04 AOUT 1993<br>TRANSFERE A :<br>THE DOW CHEMICAL CY<br>2030 Dow Center<br>MIDLAND MICHIGAN 48674(US)<br>03 DECEMBRE 1998  |
| ALLIED-SIGNAL INC.<br>1005001A4 DU 30 AVRIL 1992<br>TRANSFERE A :<br>CIBA SPECIALTY CHEMICALS<br>HOLDING INC.<br>BASEL(CH)<br>23 DECEMBRE 1998  | ITALIA INTERNATIONAL<br>ENVIRONMENT TECHNOLOGY S.R.L. INTEC<br>0 638 662 DU 10 AOUT 1994<br>TRANSFERE A :<br>S.A. ECOSCIENT<br>180 route de Longwy<br>1940 LUXEMBOURG(LU)<br>03 DECEMBRE 1998   |
| BUHLER A.G.<br>1010222A3 DU 15 JUIN 1994<br>1010519A5 DU 17 AOUT 1994<br>TRANSFERE A :<br>WALTER SCHMID A.G.<br>Rohrstrasse 36<br>CH-8152 GLATTBRUGG(CH)<br>23 DECEMBRE 1998  | MAN GUTEHOFFNUNGSHUTTE A.G.<br>0 490 202 DU 30 NOVEMBRE 1991<br>TRANSFERE A :<br>METALLGESELLSCHAFT A.G.<br>Bockenheimer Landstrasse 73-77<br>60325 FRANKFURT AM MAIN(DE)<br>04 DECEMBRE 1998   |

|  |  |
|--|--|
| ALCATEL SEL A.G.<br>0 442 293 DU 23 JANVIER 1991<br>TRANSFERE A :<br>MOTOREN VENTILATOREN<br>LANDSHUT G.M.B.H.<br>Hofmark-Aich-Strasse 25<br>84030 LANDSHUT(DE)<br>08 DECEMBRE 1998  | 0 578 644 DU 21 FEVRIER 1992<br>0 596 929 DU 14 JUILLET 1992<br>0 641 346 DU 30 NOVEMBRE 1992<br>0 662 145 DU 20 JUILLET 1993<br>TRANSFERE A :<br>BIOSEARCH ITALIA S.P.A.<br>Via R. Lepetit 34<br>21040 GERENZANO (VARESE)(IT)<br>10 DECEMBRE 1998 |
| DOWBRANDS INC.<br>0 205 999 DU 02 JUIN 1986<br>TRANSFERE A :<br>S.C. JOHNSON & SON INC.<br>08 DECEMBRE 1998  | GRUPPO LEPETIT S.P.A.<br>0 177 882 DU 01 OCTOBRE 1985<br>TRANSFERE A :<br>BIOSEARCH ITALIA S.P.A.<br>Via R. Lepetit 34<br>21040 GERENZANO (VARESE)(IT)<br>10 DECEMBRE 1998   |
| DOWBRANDS INC.<br>0 114 373 DU 22 DECEMBRE 1983<br>0 155 612 DU 09 MARS 1985<br>0 208 240 DU 02 JUILLET 1986<br>0 273 327 DU 19 DECEMBRE 1987<br>0 446 760 DU 05 MARS 1991<br>0 638 045 DU 05 AVRIL 1993<br>TRANSFERE A :<br>S.C. JOHNSON HOME STORAGE INC.<br>1525 Howe Street<br>RACINE WISCONSIN 53403(US)<br>08 DECEMBRE 1998  | GURIT-ESSEX A.G.<br>0 356 379 DU 06 JUILLET 1989<br>TRANSFERE A :<br>CIBA SPECIALTY CHEMICALS<br>HOLDING INC.<br>Klybeckstrasse 141<br>4057 BALE(CH)<br>10 DECEMBRE 1998   |
| LYONDELL PETROCHEMICAL CY<br>0 804 490 DU 20 DECEMBRE 1995<br>TRANSFERE A :<br>EQUISTAR CHEMICALS LP<br>1221 McKinney Street<br>HOUSTON TEXAS 77010(US)<br>08 DECEMBRE 1998  | O & K ORENSTEIN & KOPPEL A.G.<br>0 236 692 DU 19 JANVIER 1987<br>TRANSFERE A :<br>KRUPP FORDERTECHNIK G.M.B.H.<br>Altendorfer Strasse 120<br>45143 ESSEN(DE)<br>11 DECEMBRE 1998   |
| STILKERIEG BERTHOLD<br>BREIER FRIEDHELM<br>0 635 071 DU 01 AVRIL 1993<br>TRANSFERE A :<br>STILKERIEG BERTHOLD<br>56651 NIEDERZISSEN(DE)<br>08 DECEMBRE 1998  | ALKO GROUP LTD<br>0 214 971 DU 12 AVRIL 1985<br>TRANSFERE A :<br>ROHM ENZYME FINLAND OY<br>HELSINKI(FI)<br>14 DECEMBRE 1998  |
| UNILEVER N.V.<br>0 121 960 VAN 02 MAART 1984<br>0 147 191 VAN 20 DECEMBER 1984<br>0 191 513 VAN 21 JANUARI 1986<br>0 209 921 VAN 05 MEI 1986<br>0 255 153 VAN 02 JUNI 1987<br>0 396 162 VAN 21 MAART 1990<br>0 430 315 VAN 20 SEPTEMBER 1990<br>0 431 755 VAN 06 NOVEMBER 1990<br>OVERGEDRAGEN AAN :<br>QUEST INTERNATIONAL B.V.<br>Huizerstraatweg 28<br>141 BP NAARDEN(NL)<br>08 DECEMBER 1998 | GELMAN SCIENCES INC.<br>0 484 462 DU 20 JUILLET 1990<br>0 605 470 DU 17 AOUT 1992<br>TRANSFERE A :<br>PALL CORP.<br>2200 Northern Boulevard<br>East Hills New York 11548(US)<br>14 DECEMBRE 1998   |
| THOMAS JEAN<br>0 436 674 DU 12 JANVIER 1990<br>TRANSFERE A :<br>THOMAS JEAN<br>9 impasse Calvinet Appartement no 1<br>31500 TOULOUSE (FR)<br>CHARMEL JEAN<br>14 chemin des Colombages<br>09130 ARTIGAT (FR)<br>09 DECEMBRE 1998  | N.F.A. CORP.<br>0 187 747 DU 19 JUILLET 1984<br>TRANSFERE A :<br>ELASTIC CORP. OF AMERICA INC.<br>A DELAWARE CORP.<br>212 12th Avenue N.E.<br>HICKORY NORTH CAROLINA 28601(US)<br>14 DECEMBRE 1998   |
| GRUPPO LEPETIT S.P.A.<br>0 046 201 DU 20 JUILLET 1981<br>0 259 780 DU 03 SEPTEMBRE 1987<br>0 259 781 DU 03 SEPTEMBRE 1987<br>0 327 548 DU 08 OCTOBRE 1987<br>0 359 062 DU 01 SEPTEMBRE 1989<br>0 406 745 DU 02 JUILLET 1990<br>0 451 486 DU 01 MARS 1991<br>0 465 481 DU 13 MARS 1990<br>0 561 827 DU 28 NOVEMBRE 1991<br>0 563 062 DU 21 NOVEMBRE 1991  | S.A. GIVAUDAN-ROURE (INTERNAIONAL)<br>0 361 163 DU 07 SEPTEMBRE 1989<br>TRANSFERE A :<br>ANGUS CHEMICAL CY<br>1500 E. Lake Cook Road<br>Buffalo Grove ILLINOIS 60089(US)<br>14 DECEMBRE 1998   |
|  | SIP-SOCIETA' ITALIANA<br>L'ESERCIZIO DELLE<br>TELECOMUNICAZIONI P.A.<br>0 080 140 DU 15 NOVEMBRE 1982<br>TRANSFERE A :<br>TELECOM ITALIA S.P.A.<br>Via San Dalmazzo 15<br>10122 TURIN(IT)<br>14 DECEMBRE 1998                                      |



|   |  |
|---|--|
| SOCIETA ITALIANA PER<br>L'ESERCIZIO DELLE<br>TELECOMUNICAZIONI P.A. SIP<br>0 372 550 DU 07 DECEMBRE 1989<br>0 430 213 DU 28 NOVEMBRE 1990<br>0 444 661 DU 28 FEVRIER 1991<br>TRANSFERE A :<br>TELECOM ITALIA S.P.A.<br>Via San Dalmazzo 15<br>10122 TURIN(IT)<br>14 DECEMBRE 1998 | MILLENNIUM PETROCHEMICALS INC.<br>0 480 017 DU 26 AVRIL 1991<br>TRANSFERE A :<br>BASF A.G.<br>67056 LUDWIGSHAFEN(DE)<br>17 DECEMBRE 1998   |
| TECHFORM ENGINEERING A.G.<br>0 318 752 DU 14 NOVEMBRE 1988<br>TRANSFERE A :<br>TECHFORM TECHNOLOGY A.G.<br>Spielhof 14A<br>8750 GLARUS(CH)<br>15 DECEMBRE 1998  | PFIZER INC. UNE SOCIETE DE<br>L'ETAT DE DELAWARE<br>AMGEN INC. UNE SOCIETE DE<br>L'ETAT DE DELAWARE<br>0 282 319 DU 10 MARS 1988<br>TRANSFERE A :<br>PFIZER INC. UNE SOCIETE DE<br>L'ETAT DE DELAWARE<br>235 East 42nd Street<br>New York New York 10017-5755 (US)<br>AMGEN INC. UNE SOCIETE DE<br>L'ETAT DE DELAWARE<br>1840 De Havilland Drive<br>Thousand Oaks California<br>91320 -1789 (US)<br>17 DECEMBRE 1998 |
| ATR INTERNATIONAL INC.<br>0 461 299 DU 22 AOUT 1990<br>TRANSFERE A :<br>AAR MFG GROUP INC.<br>One AAR Place<br>1100 N. Wood Dale Road, WOOD<br>DALE ILLINOIS 60191(US)<br>16 DECEMBRE 1998  | BIOPAC BIOLOGISCHE<br>VERPACKUNGSSYSTEME G.M.B.H.<br>0 513 106 DU 05 FEVRIER 1991<br>TRANSFERE A :<br>E. KHASHOGGI INDUSTRIES LLC<br>800 Miramonte Drive<br>Santa Barbara California<br>93109-4419(US)<br>18 DECEMBRE 1998   |
| COLAS DANMARK A/S<br>0 697 912 DU 11 MAI 1994<br>TRANSFERE A :<br>COLAS SOCIETE FRANCAISE<br>7 Place René Clair<br>92653 BOULOGNE-BILLANCOURT CEDEX(FR)<br>16 DECEMBRE 1998   | JIMENEZ ANTONIO<br>0 795 063 DU 30 NOVEMBRE 1995<br>TRANSFERE A :<br>S.A. COUPOLE CONCEPT & FINANCE<br>Route de Satigny 42<br>1217 MEYRIN(CH)<br>18 DECEMBRE 1998  |
| HMF KRAMPE & CO. G.M.B.H.<br>EISMANN FAMILY G.M.B.H. & CO. K.G.<br>0 401 512 DU 04 MAI 1990<br>TRANSFERE A :<br>SCHRODER G.M.B.H. & CO. K.G.<br>Falkenstrasse 51-57<br>23564 LUBECK(DE)<br>16 DECEMBRE 1998   | ROBERT PIERRE<br>0 567 545 DU 17 JANVIER 1992<br>TRANSFERE A :<br>SOC. NOUVELLE SOTEREM<br>Z.I. de Vic<br>31320 CASTENET(FR)<br>18 DECEMBRE 1998   |
| METHOLD'S - HERTOGENBOSCH B.V.<br>0 278 571 VAN 09 FEVRIER 1988<br>0 404 229 VAN 14 JUNI 1990<br>OVERGEDRAGEN AAN :<br>METAALWARENFABRIEK A.P.<br>VERACHTERT B.V.<br>Sigarenmakerstraat 9 P.O. Box 3069<br>5203 DB 'S-HERTOGENBOSCH(NL)<br>16 DECEMBER 1998                       | HNA HOLDINGS INC.<br>0 393 826 DU 08 MARS 1990<br>TRANSFERE A :<br>CLARIANT FINANCE (BVI) LTD<br>British Virgin Islands Citco<br>Building<br>Wickhams Cay Road Town TORTOLA(VG)<br>22 DECEMBRE 1998  |
| RAISIO GROUP P.L.C.<br>0 594 612 DU 03 MAI 1991<br>TRANSFERE A :<br>RAISIO BENECOL LTD<br>Raisionkaari 55<br>21200 RAISIO(FI)<br>16 DECEMBRE 1998   | HOECHST A.G.<br>0 278 470 DU 09 FEVRIER 1988<br>TRANSFERE A :<br>BOREALIS A.G.<br>Danubiastrasse 21-25<br>2323 SCHWECHAT-MANNSWÖRTH(AT)<br>22 DECEMBRE 1998  |
| ZENECA LTD<br>0 046 344 DU 23 JUILLET 1981<br>TRANSFERE A :<br>MONSANTO CY<br>North Lindbergh Boulevard 800<br>ST LOUIS, MISSOURI 63167(US)<br>16 DECEMBRE 1998   | ISTITUTO GENTILI S.P.A.<br>0 537 313 DU 21 AVRIL 1992<br>0 588 797 DU 04 MARS 1992<br>0 613 367 DU 12 NOVEMBRE 1992<br>TRANSFERE A :<br>ABIOTEN PHARMA S.R.L.<br>Via G. Fabbroni 6<br>00191 ROMA(IT)<br>22 DECEMBRE 1998   |
| H.C. STARCK G.M.B.H. & CO. K.G.<br>0 524 436 DU 19 JUIN 1992<br>TRANSFERE A :<br>KORUND LAUFENBURG G.M.B.H.<br>Ferroweg 1<br>79725 LAUFENBURG(DE)<br>17 DECEMBRE 1998   |  |

|   |  |
|---|--|
| NOVARTIS NUTRITION A.G.<br>0 344 867 VAN 02 JUNI 1989<br>OVERGEDRAGEN AAN :<br>SANORICE B.V.<br>Inductorstraat 72<br>3903 KB VEENENDAAL(NL)<br>22 DECEMBER 1998   | EASTMAN KODAK CY<br>0 580 532 DU 19 JUILLET 1993<br>TRANSFERE A :<br>KODAK POLYCHROME GRAPHICS LLC<br>401 Merritt 7<br>NORWALK CONNECTICUT 06851(US)<br>24 DECEMBRE 1998   |
| ROSE MICHEL<br>ROSE LOIC<br>0 426 590 DU 30 OCTOBRE 1990<br>TRANSFERE A :<br>ROSE ELUDIS CHARPENTE SOCIETE<br>FRANCAISE<br>"La Dehanne"<br>22400 MAROUÉ LAMBALLE(FR)<br>22 DECEMBRE 1998  | HENNEL EWALD<br>0 279 939 DU 15 DECEMBRE 1987<br>0 444 269 DU 13 DECEMBRE 1990<br>TRANSFERE A :<br>RAG INDUSTRIE-SERVICE G.M.B.H.<br>Baumstrasse 31<br>47198 DUISBURG(DE)<br>24 DECEMBRE 1998                            |
| BIOVENTURES N.V.<br>0 263 086 DU 01 SEPTEMBRE 1987<br>0 337 967 DU 16 MARS 1989<br>TRANSFERE A :<br>BIOVENTURES B.V.<br>'s-HERTOGENBOSCH(NL)<br>23 DECEMBRE 1998  | PESTAX LTD<br>0 272 144 DU 18 DECEMBRE 1987<br>TRANSFERE A :<br>NOVARTIS A.G.<br>Schwardzwaldallee 215<br>4058 BALE(CH)<br>24 DECEMBRE 1998  |
| BUROSITZMOBELFABRIK<br>FRIEDRICH-W. DAUPHIN G.M.B.H. & CO.<br>0 179 185 DU 14 MARS 1985<br>TRANSFERE A :<br>DAUPHIN ENTWICKLUNGS- U.<br>BETEILIGUNGS-G.M.B.H.<br>Erkelsdorfer Strasse 8<br>92259 NEUKIRCHEN(DE)<br>23 DECEMBRE 1998 | SOLVAY ALKALI G.M.B.H.<br>0 579 159 DU 13 JUILLET 1993<br>0 582 245 DU 02 AOUT 1993<br>TRANSFERE A :<br>TH. GOLDSCHMIDT A.G.<br>Goldschmidtstrasse 100<br>45127 ESSEN(DE)<br>24 DECEMBRE 1998                            |
| E.I. DU PONT DE NEMOURS AND CY<br>0 536 319 DU 18 JUIN 1991<br>TRANSFERE A :<br>NEN LIFE SCIENCE PRODUCTS INC.<br>549 Albany Street<br>BOSTON MASSACHUSETTS 02118(US)<br>23 DECEMBRE 1998   | SOLVAY VERWALTUNGS- UND<br>VERMITTLUNGS G.M.B.H.<br>0 460 363 DU 20 MARS 1991<br>0 499 700 DU 03 DECEMBRE 1991<br>TRANSFERE A :<br>TH. GOLDSCHMIDT A.G.<br>Goldschmidtstrasse 100<br>45127 ESSEN(DE)<br>24 DECEMBRE 1998 |
| MILTOX HOLDINGS PTE. LTD<br>0 467 929 DU 12 AVRIL 1990<br>TRANSFERE A :<br>PLAS LTD C/- BELMONT TRUST LTD<br>P.O. Box 3443 Road Town<br>TORTOLA(VG)<br>23 DECEMBRE 1998   | W.R. GRACE & CO.-CONN.<br>0 621 205 DU 21 AVRIL 1994<br>TRANSFERE A :<br>CRYOVAC INC.<br>100 Rogers Bridge Road Building A<br>DUNCAN S.C. 29334-0464(US)<br>24 DECEMBRE 1998   |
| NOF CORP.<br>0 646 630 DU 30 SEPTEMBRE 1994<br>TRANSFERE A :<br>NITTO KASEI CO. LTD<br>17-14 Nishiawaji 3-chome<br>HIGASHIYODOGAWA-KU OSAKA(JP)<br>23 DECEMBRE 1998   | PFIZER INC.<br>0 410 604 DU 11 JUILLET 1990<br>TRANSFERE A :<br>CULTOR LTD<br>30 DECEMBRE 1998   |
| BP CHEMICALS LTD<br>0 422 179 DU 19 AVRIL 1990<br>TRANSFERE A :<br>INTOCHEM (UK) LTD<br>24 DECEMBRE 1998  |  |
| DSM CHEMIE LINZ G.M.B.H.<br>HOLDERCHEM HOLDING A.G.<br>0 610 699 DU 21 JANVIER 1994<br>TRANSFERE A :<br>SKW TROSTBERG A.G.<br>CEMENT INTELLECTUAL PROPERTY LTD<br>24 DECEMBRE 1998  |  |

**CERTIFICATS COMPLEMENTAIRES  
DE PROTECTION  
POUR LES MEDICAMENTS  
ET LES PRODUITS  
PHYTOPHARMACEUTIQUES**

**AANVULLENDE  
BESCHERMINGSCERTIFICATEN  
VOOR GENEESMIDDELEN EN  
BESTRIJDINGSMIDDELEN**

MEDICAMENTS -- GENEESMIDDELEN  
TABLES DES CERTIFICATS COMPLEMENTAIRES DE PROTECTION  
TABELLEN VAN DE AANVULLENDE BESCHERMINGSCERTIFICATEN

L I S T E   D E S   D E M A N D E S   P U B L I E E S  
L I J S T   V A N   D E   G E P U B L I C E E R D E   A A N V R A G E N

-----  
NUMERO DE LA DEMANDE : 098C0042  
DATE DE LA DEMANDE : 01/12/98  
TITULAIRE : F. HOFFMANN-LA ROCHE A.G.  
124 Grenzacherstrasse, CH-4002 BASEL

AMM BELGE  
NUMERO : EU/1/98/071/001  
DATE DE DELIVRANCE : 29/07/1998  
PRODUIT : ORLISTAT.

AMM CEE  
NUMERO :  
DATE DE DELIVRANCE : / /  
PAYS :

BREVET DE BASE : EUROPEEN  
NUMERO DE PUBLICATION : 10129748  
TITRE : DERIVES D'ACIDE HEXADECANOÏQUE ET  
HEXADECADIENOÏQUE.

-----  
NUMERO DE LA DEMANDE : 098C0043  
DATE DE LA DEMANDE : 07/12/98  
TITULAIRE : S.A. DEBIO RECHERCHE PHARMACEUTIQUE  
rue du Petit-Chêne 38, CH-1003 LAUSANNE

AMM BELGE  
NUMERO : 908 IS 20 F 12  
DATE DE DELIVRANCE : 08/06/1998  
PRODUIT : TRIPTORELINE PAMOAT

AMM CEE  
NUMERO : 339 437.6  
DATE DE DELIVRANCE : 21/08/1995  
PAYS : FRANCE

BREVET DE BASE : BELGE  
NUMERO DE PUBLICATION : 1001685A5  
TITRE : COMPOSITION PHARMACEUTIQUE POUR LA LIBERATION  
SOUTENUE ET CONTROLEE DE POLYPEPTIDES  
INSOLUBLES DANS L'EAU.

-----  
NUMERO DE LA DEMANDE : 098C0044  
DATE DE LA DEMANDE : 10/12/98  
TITULAIRE : NOVARTIS A.G.  
Schwarzwaldallee 215, CH-4058 BALE

AMM BELGE  
NUMERO : 206 IS 250 F 3  
DATE DE DELIVRANCE : 24/06/1998  
PRODUIT : VALSARTAN HYDROCHLOROTHIAZIDUM.

AMM CEE  
NUMERO : 344300.5  
DATE DE DELIVRANCE : 25/09/1997  
PAYS : FRANCE

BREVET DE BASE : EUROPEEN  
NUMERO DE PUBLICATION : 10443983  
TITRE : COMPOSES ACYLES.

-----  
NUMERO DE LA DEMANDE : 098C0045  
DATE DE LA DEMANDE : 17/12/98  
TITULAIRE : SANOFI  
avenue de France 174, F-75365 PARIS CEDEX 13

AMM BELGE  
NUMERO : EU/1/98/069/001  
DATE DE DELIVRANCE : 15/07/1998  
PRODUIT : CLOPIDOGREL.

AMM CEE  
NUMERO :  
DATE DE DELIVRANCE : / /  
PAYS :

BREVET DE BASE : EUROPEEN  
NUMERO DE PUBLICATION : 10281459  
TITRE : ENANTIOMERE DEXTROGYRE DE  
L'ALPHA-(TETRAHYDRO-4,5,6,7 THIENO  
(3,2-C)PYRIDYL-5), (CHLORO-2PHENYL)-ACETATE DE  
METHYLE, SON PROCEDE DE PREPARATION ET LES  
COMPOSITIONS PHARMACEUTIQUES LE RENFERMANT.