



EXPLOSIEF GEVONDEN?

EXPLOSIEVENKAART



CONTACTEER HET MRCC: **VHF 9 / 16 / 67, TEL 059 / 70 11 00**

VERMELD POSITIE, AFMETINGEN & TYPE (ZIE KAART)

NEEM FOTO'S INDIEN MOGELIJK EN MAIL NAAR => mrcc@mrcc.be

OP DEK?

VRIJ HOUDEN VAN HITTE EN TRILLING, BEWEGING BELETEN, AFDEKKEN
EN OP 4000 M VAN DE KUST KOMEN

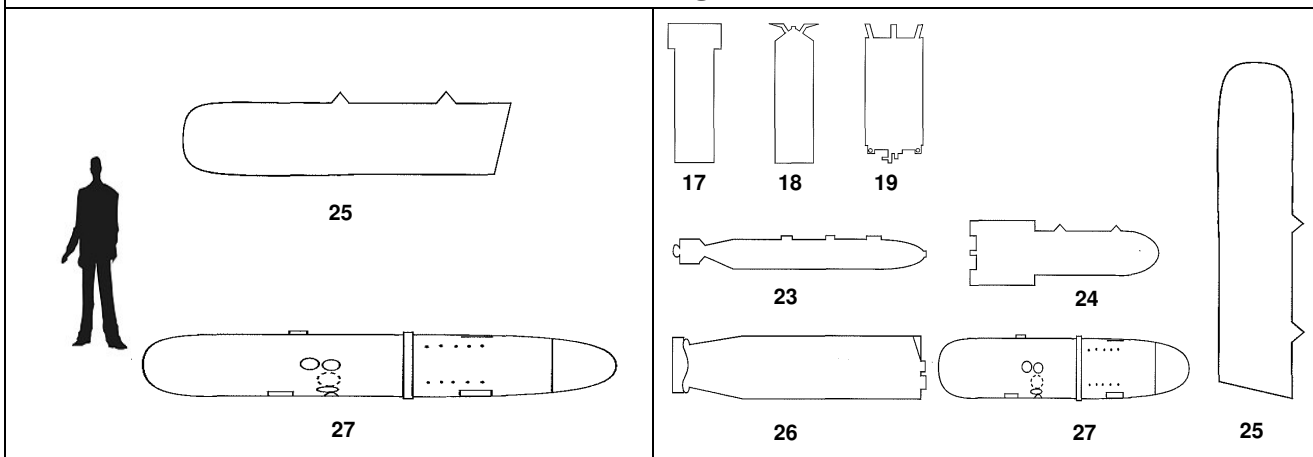
BUITEN BOORD?

OVERBOORD ZETTEN (NAAR ONDIEPER WATER) EN *BEBAKENEN!*

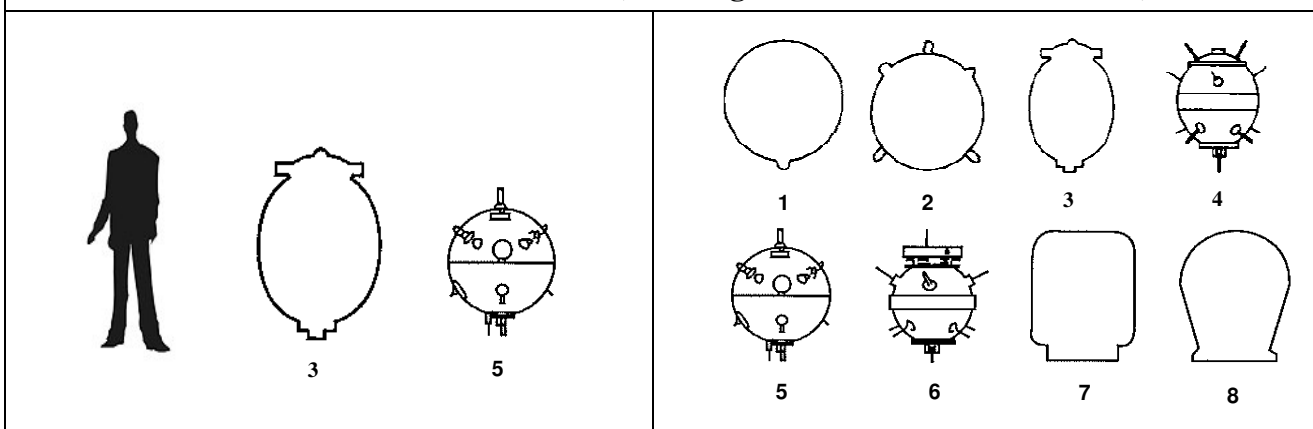
KUST: 4000 M - PIJPLIJNEN: 2000 M
KABELS, MEETPALEN, WRAKKEN: 1000 M
BOEIEN: 200 M

ZIE OOK
BAZ NR 1

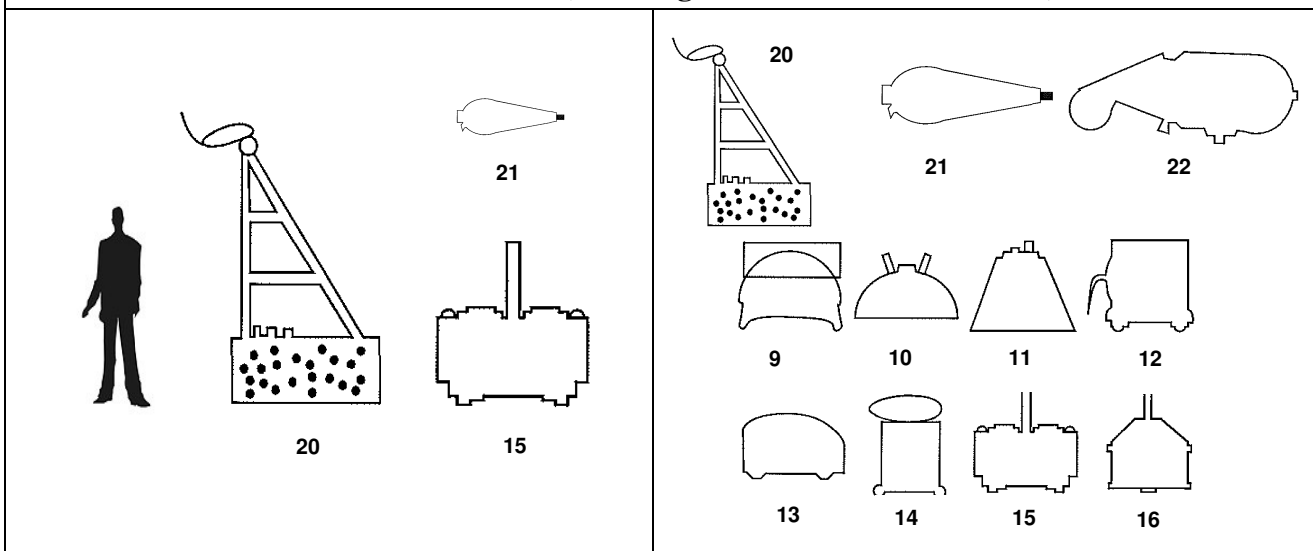
ZEEMIJNEN GROND (afmetingen ± tussen 1m20 en 2m50)



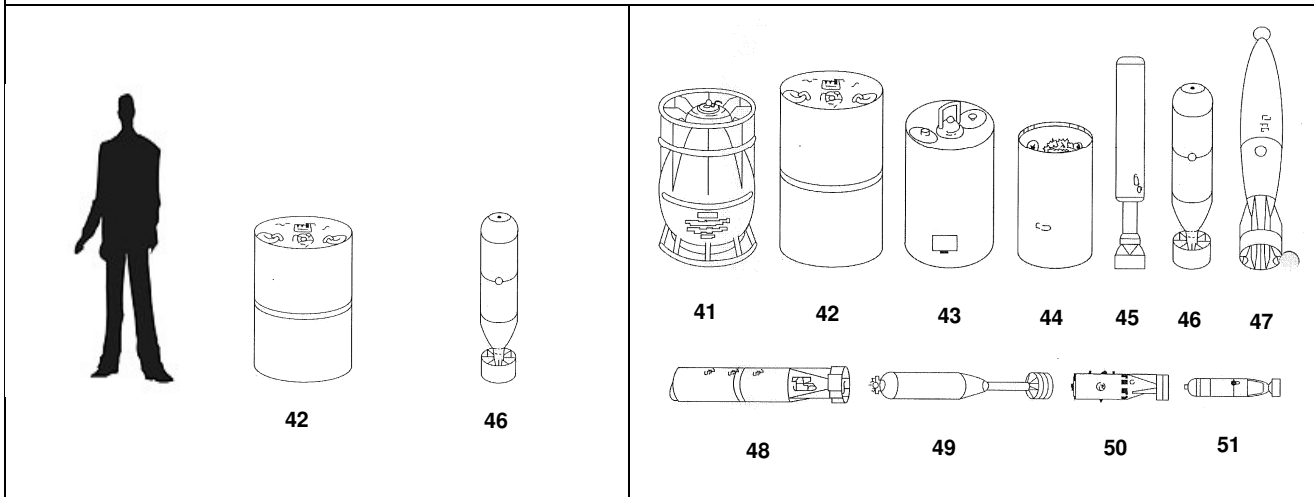
ZEEMIJNEN VERANKERD (afmetingen ± Ø tussen 60cm en 1m50)



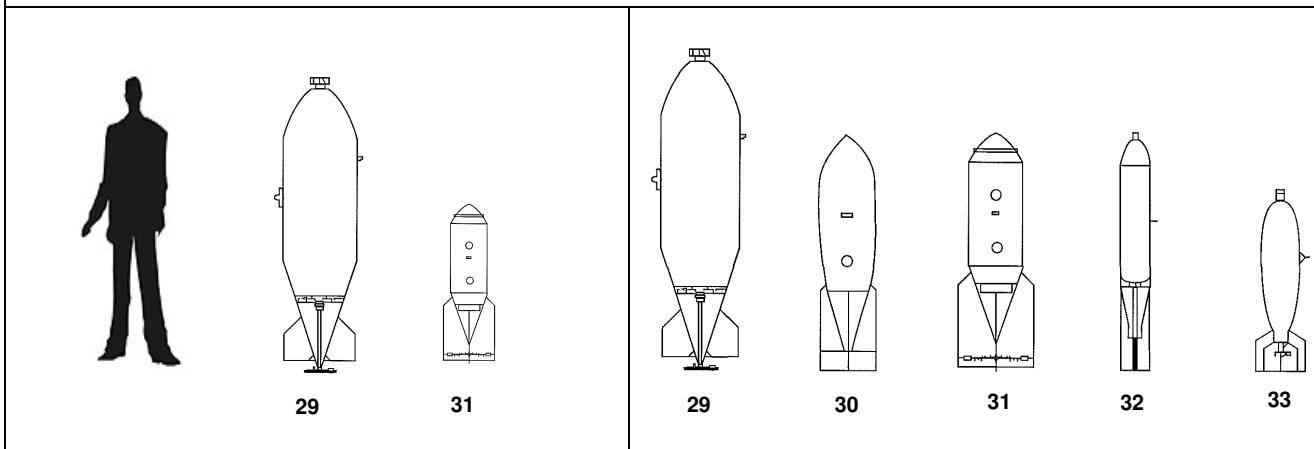
STRANDMIJNEN (afmetingen ± tussen 50cm en 1m50)



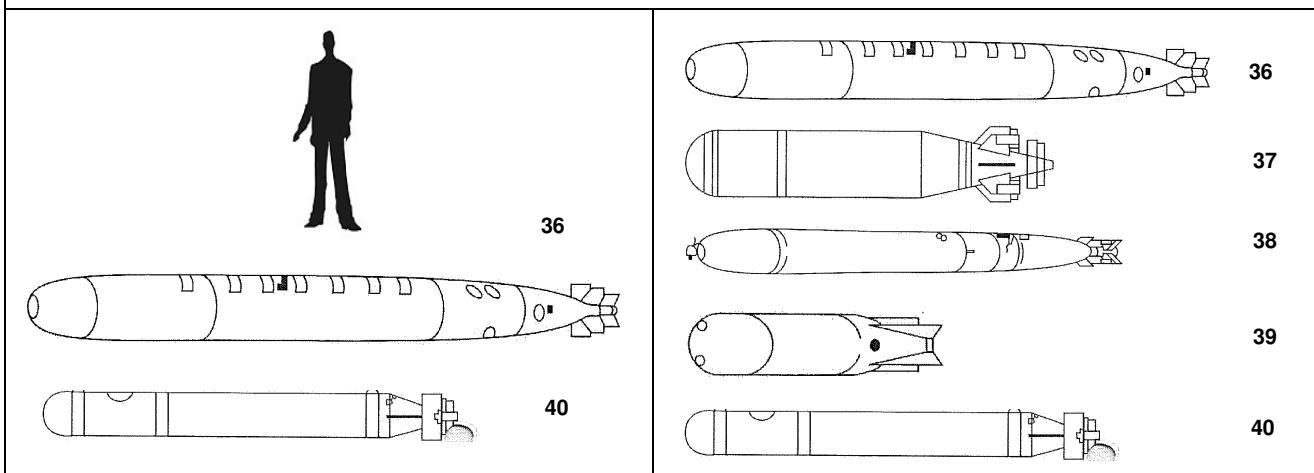
DIEPTEBOMMEN (afmetingen ± tussen 60cm en 1m20)



VLEIGTUIGBOMMEN (afmetingen ± tussen 60cm en 2m)



TORPEDO'S (afmetingen ± tussen 1m50 en 4m)



DIVERSE KLEINERE MUNITIE (afmetingen ± tussen 20cm en 1m20)

