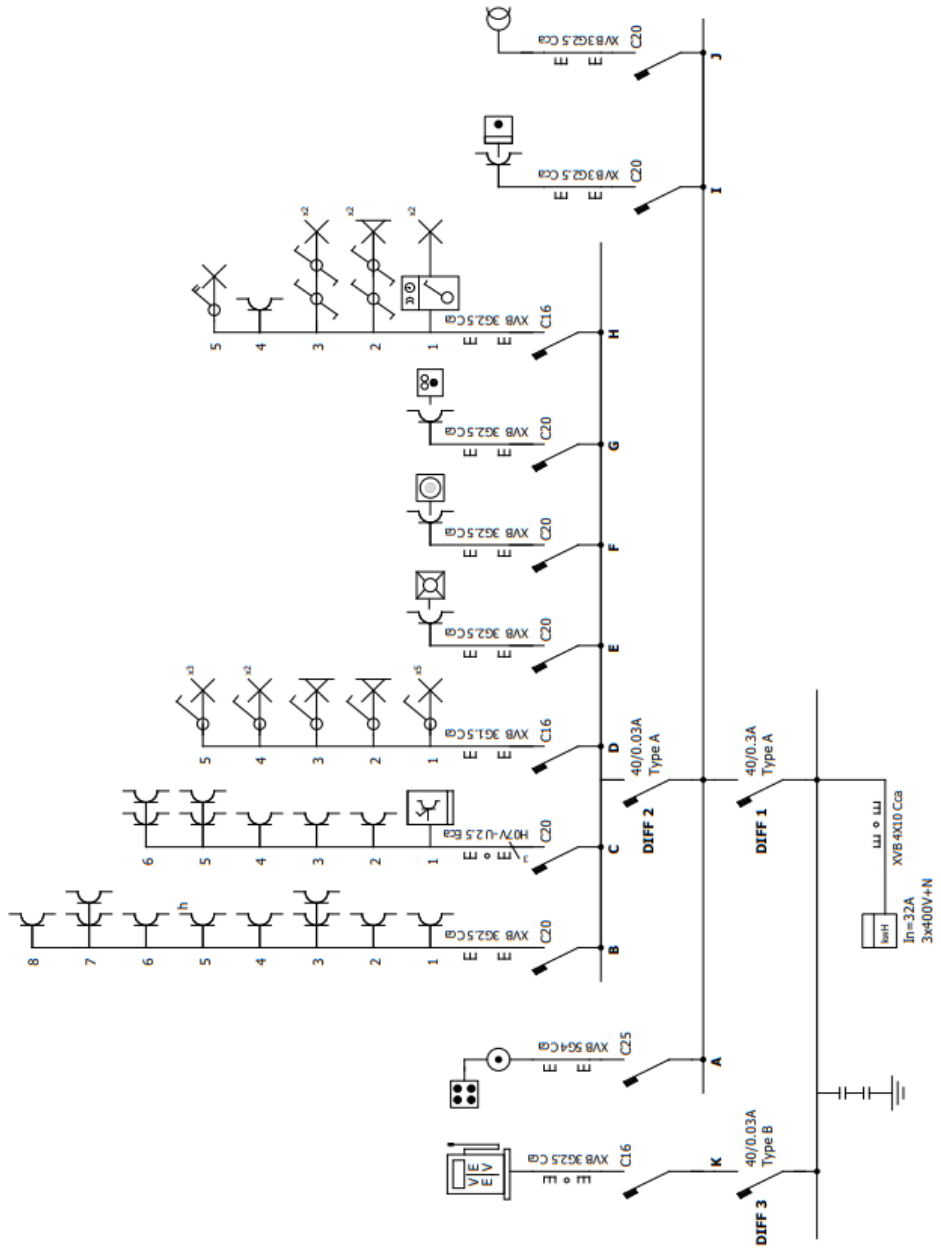


Adres van de plaats waar de elektrische installatie wordt verwezenlijkt: \_\_\_\_\_ Nummer, versie en datum van de versie: \_\_\_\_\_  
 Spanning: \_\_\_\_\_ Aard van de stroom: \_\_\_\_\_



De afgevaardigde van het erkend organisme  
 (handtekening en datum)

De verantwoordelijke voor de uitvoering van het werk  
 (handtekening en datum)  
 (naam, hoedanigheid en btw-nummer indien van toepassing)