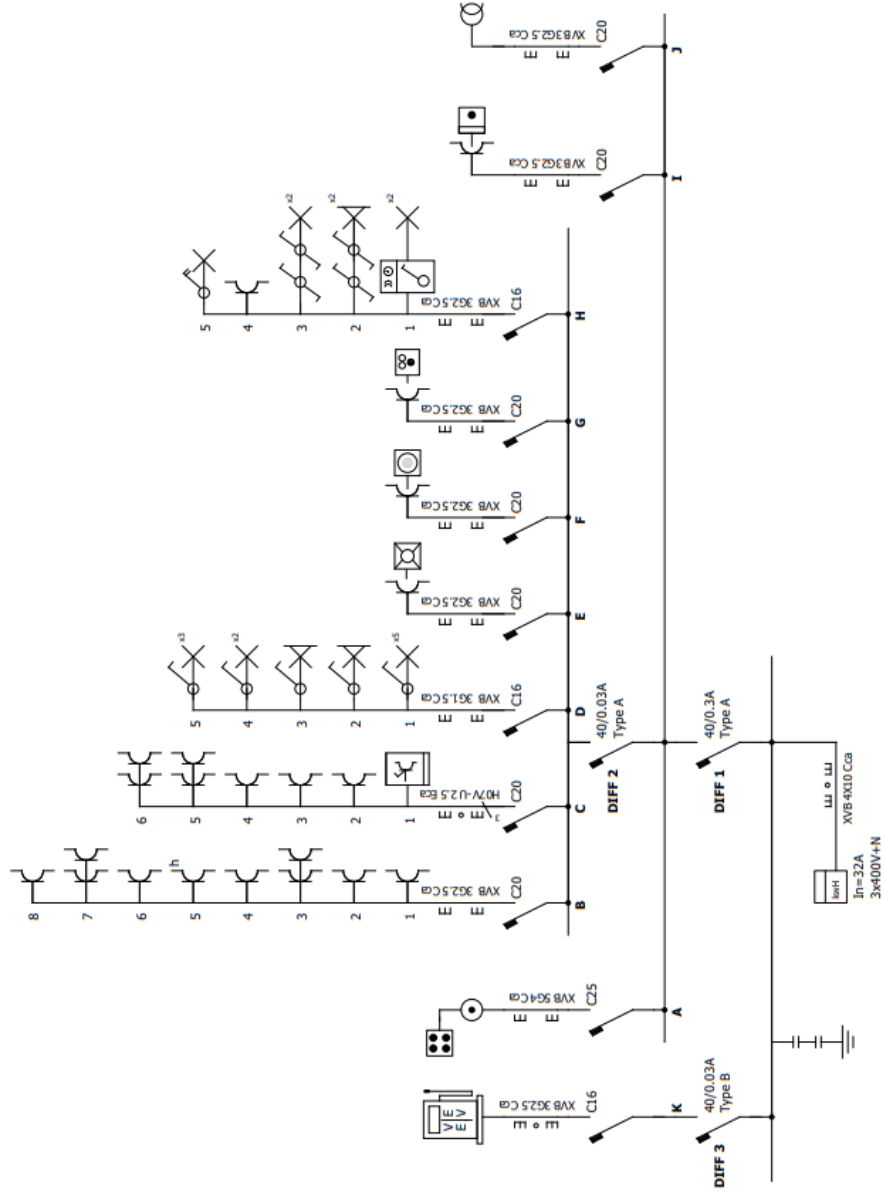


Adresse du lieu où est placée l'installation électrique :
Tension :

Nature du courant :

Numéro, version et date de la version :



Le délégué de l'organisme agréé
(signature et date)

Le responsable de l'exécution du travail
(signature et date)
(nom, qualité et n° TVA si d'application)